

19



OFICINA ESPAÑOLA DE  
PATENTES Y MARCAS

ESPAÑA



11 Número de publicación: **2 376 073**

51 Int. Cl.:  
**D06F 29/00** (2006.01)

12

TRADUCCIÓN DE PATENTE EUROPEA

T3

- 96 Número de solicitud europea: **06744972 .8**  
96 Fecha de presentación: **18.05.2006**  
97 Número de publicación de la solicitud: **1899519**  
97 Fecha de publicación de la solicitud: **19.03.2008**

54 Título: **DISPOSICIÓN PARA FIJAR LOS APARATOS DOMÉSTICOS.**

30 Prioridad:  
**18.05.2005 TR 200501868**

45 Fecha de publicación de la mención BOPI:  
**08.03.2012**

45 Fecha de la publicación del folleto de la patente:  
**08.03.2012**

73 Titular/es:  
**ARÇELIK ANONIM SIRKETI  
E5 ANKARA ASFALTI UZERI, TUZLA  
34950 ISTANBUL, TR**

72 Inventor/es:  
**TARTAN, Adlihan y  
KOSE, Egemen**

74 Agente/Representante:  
**Curell Aguilá, Mireia**

**ES 2 376 073 T3**

Aviso: En el plazo de nueve meses a contar desde la fecha de publicación en el Boletín europeo de patentes, de la mención de concesión de la patente europea, cualquier persona podrá oponerse ante la Oficina Europea de Patentes a la patente concedida. La oposición deberá formularse por escrito y estar motivada; sólo se considerará como formulada una vez que se haya realizado el pago de la tasa de oposición (art. 99.1 del Convenio sobre concesión de Patentes Europeas).

**DESCRIPCIÓN**

5 Disposición para fijar los aparatos domésticos.

La presente invención se refiere a un aparato de apilamiento que permite la colocación de dos aparatos domésticos uno sobre el otro (por ejemplo, véase el documento DE-U-20 205 628).

10 Los aparatos domésticos -en especial, los de carga frontal, como las lavadoras y las secadoras- se apilan unos sobre otros durante su exposición y utilización debido al limitado espacio utilizable del que se dispone en las tiendas y en los hogares. Los aparatos domésticos, que forman una columna alta, están unidos entre sí por medio de un aparato de apilamiento destinado a evitar que se inclinen.

15 En la patente británica nº GB817788, se ofrece una descripción de una lavadora, una secadora superpuesta de manera invertida sobre la lavadora, y un aparato para unir ambas, que comprende un elemento intermedio en forma de banda.

20 En la patente alemana nº DE3827790, se describe un elemento para montar un aparato superior -por ejemplo, una secadora de colada- en un aparato inferior -por ejemplo, una lavadora de colada-. Este elemento comprende soportes en forma de Z fijados con tornillos a la superficie superior del aparato situado debajo y tres paneles laterales que cubren el espacio entre los dos aparatos domésticos. La placa protectora de la secadora se retira al montarla sobre la lavadora.

25 La patente francesa nº FR2672962 describe un dispositivo para superponer aparatos domésticos, como neveras, unos sobre otros que comprende tres paneles unidos por tornillos al aparato situado debajo con orificios para el pie del aparato situado encima.

30 El ensamblaje de los dispositivos utilizados en el estado de la técnica es laborioso puesto que comprenden partes o paneles independientes que se unen entre sí y al aparato doméstico mediante tornillos, retenes y elementos parecidos.

35 Además, debe disponerse un espacio entre los aparatos domésticos apilados para poder abrir las cubiertas de sus placas protectoras. Así, se acumula polvo y suciedad entre los aparatos domésticos. Además, el aspecto resultante no es estético.

El objetivo de la presente invención consiste en concebir un aparato doméstico para apilar que permita la unión sencilla de los dos aparatos domésticos apilados sin dejar un espacio entre ellos.

40 El aparato doméstico para apilar diseñado para alcanzar los objetivos de la presente invención se describe en la reivindicación 1.

45 Este aparato doméstico incorpora un amortiguador a diferencia de otras aplicaciones del estado de la técnica convencional. Este amortiguador rellena completamente el espacio entre los aparatos domésticos apilados para que se pueda abrir la cubierta de la placa protectora del aparato doméstico situado encima o por otros motivos cuando la cubierta de la placa protectora está cerrada. El amortiguador permite que se abra la placa protectora cuando se desee deformándose. Las características materiales del amortiguador permiten que readopte su forma anterior cerrándose el espacio de nuevo cuando se cierra la cubierta.

50 Las demás características de la presente invención se explican en las reivindicaciones dependientes.

55 El amortiguador está pintado del mismo color que el aparato doméstico de modo que los aparatos domésticos apilados se perciben como una única unidad, proporcionando un aspecto más estético. Además, la superficie frontal del amortiguador está formada de un modo similar a la superficie frontal del aparato doméstico, lo que ayuda a que el conjunto se perciba como una unidad.

60 El amortiguador también está provisto de una superficie autoadhesiva que permite un ensamblado fácil al aparato doméstico o a otros dispositivos de apilamiento del estado de la técnica convencional sin necesidad de utilizar otras herramientas. Esta superficie autoadhesiva está cubierta de una banda protectora que mantiene alejado el polvo y ayuda a proteger el elemento adhesivo.

65 Con el aparato doméstico para apilar de la presente invención, el espacio entre los aparatos domésticos cuando se apilan resulta totalmente cubierto sin necesidad de desplazar y/o cambiar la cubierta protectora.

El aparato doméstico para apilar concebido para alcanzar el objetivo de la presente invención se muestra en las figuras adjuntas en las que:

La figura 1 es la vista en perspectiva del aparato doméstico para apilar y dos aparatos domésticos antes del ensamblaje.

5 La figura 2 es la vista en sección lateral del aparato doméstico para apilar y dos aparatos domésticos después del ensamblaje.

La figura 3 es la vista esquemática posterior del aparato doméstico para apilar y dos aparatos domésticos después del ensamblaje.

10 La figura 4 es la vista superior de los perfiles doblados.

La figura 5 es la vista superior de un aparato doméstico para apilar.

15 La figura 6 es la vista en sección D-D de un perfil.

La figura 7 es la vista en sección C-C de un perfil.

La figura 8 es la vista del detalle A de un aparato doméstico para apilar.

20 La figura 9 es la vista del detalle B de un aparato doméstico para apilar.

La figura 10 es la vista en perspectiva de un aparato doméstico para apilar.

25 La figura 11 es la vista en perspectiva de un soporte.

Los elementos representados en las figuras están numerados como se indica a continuación:

1. Aparato doméstico para apilar

30 2. Perfil

3. Retén

35 4. Amortiguador

5. Soporte

6. Rebaje

40 7. Curva

8. Orificio

45 9. Bisagra

50 El aparato doméstico para apilar (1) une dos aparatos domésticos (X, Y) con el fin de apilarlos uno sobre el otro. El aparato doméstico situado debajo (X) es, por ejemplo, una lavadora, y el situado encima (Y) es, por ejemplo, una secadora (figura 1). La lavadora (X) y la secadora (Y) comprenden cada una una placa superior y un pie de altura ajustable. Además, incorporan una cubierta de placa protectora (T) en la parte inferior frontal de la secadora (Y) para acceder a las partes interiores del cuerpo, como el filtro. Cuando los dos aparatos domésticos se superponen, el pie del aparato doméstico situado encima (Y) se asienta en la placa superior del situado debajo, disponiendo un espacio entre los dos aparatos domésticos (X, Y) tal alto como la altura del pie del aparato doméstico (Y) situado encima (figura 1, figura 2, figura 3).

55 El aparato doméstico para apilar (1) de la presente invención comprende por lo menos un perfil (2) situado entre los dos aparatos domésticos superpuestos (X, Y) y por lo menos un amortiguador elástico (4) ubicado entre los dos aparatos domésticos (X, Y) a fin de cubrir el espacio entre ellos, de modo que el amortiguador se comprime cuando las partes móviles de los aparatos domésticos (X, Y), como la cubierta de la placa protectora (T) se abren, y retoma su forma anterior posteriormente. El amortiguador (4) cubre completamente el espacio entre los aparatos domésticos (X, Y) y también permite la apertura de las partes que se superponen al mismo al comprimirse mediante la fuerza aplicada por estas partes (figura 2).

60 En una forma de realización de la presente invención, el amortiguador (4) está unido a los aparatos domésticos (X, Y) para evitar su caída.

65

En otra forma de realización de la presente invención, el amortiguador (4) está unido al perfil (2) para evitar su caída (figura 2).

5 Aún en otra forma de realización de la presente invención, el amortiguador (4) está provisto de una superficie autoadhesiva para facilitar el ensamblaje, de modo que se puede fijar al perfil (2) o a los aparatos domésticos (X, Y) por esta superficie. Durante el transporte, la superficie autoadhesiva se protege con una banda (no representada en las figuras).

10 En otra forma de realización de la presente invención, el amortiguador (4) está fabricado en espuma de poliestireno a fin de retener su capacidad elástica y soportar múltiples aperturas de las partes móviles durante la vida útil del aparato doméstico (X, Y). En esta forma de realización, el amortiguador (4) está pintado del mismo color que los aparatos domésticos (X, Y) para conservar una unidad visual. Esta pintura es preferentemente de material hidrófobo.

15 En la forma de realización preferida de la presente invención, se utilizan tres perfiles de aluminio (3) ensamblados en forma de U (figura 5 y figura 10). Los perfiles (2) enfrentados entre sí en los lados opuestos presentan forma de T (figura 6). La parte horizontal de la forma de T reposa en la placa superior del aparato doméstico (X) situado debajo. La otra parte se extiende hacia el exterior desde la placa superior y contacta externamente con las superficies laterales de los dos aparatos domésticos (X, Y) (figura 3). El perfil medio (2) presenta preferentemente una forma de L y une los dos perfiles (2) en los lados opuestos, es paralelo al borde frontal de la placa superior del aparato doméstico situado debajo (X), y está un poco retirado hacia dentro en relación con este borde (figura 2 y figura 7). El amortiguador (4) está fijado al exterior del perfil medio (2).

20 En la forma de realización preferida de la presente invención, el aparato doméstico para apilar (1) comprende por lo menos dos bisagras (9) para unir los extremos de los perfiles (2) de modo que pueden doblarse hacia dentro, mantenerse doblados cuando no se usan sin separarse unos de otros y ocupar menos espacio (figura 4). Preferentemente, la bisagra presenta la forma de un remache (figura 8).

25 En otra forma de realización de la presente invención, el aparato doméstico para apilar (1) comprende preferentemente dos soportes (5) para conectar los perfiles (2) a los aparatos domésticos (X, Y) a fin de mejorar y asegurar el equilibrio del aparato doméstico situado encima (figura 2 y figura 11). El soporte (5) comprende por lo menos un orificio (8) que le permite sujetarse a las paredes posteriores de los aparatos domésticos (X, Y) mediante unos tornillos.

30 Aún en otra forma de realización de la presente invención, los perfiles (2) ubicados en los lados comprenden por lo menos un retén (3) en sus extremos libres que corresponden con el extremo posterior del aparato doméstico (figura 9) y los soportes (5) comprenden por lo menos un rebaje (6) en el que se colocan los retenes (3). Los perfiles (2) pueden así fijarse a los aparatos domésticos (X, Y) por medio de los soportes (5).

35 En otra forma de realización de la presente invención, el soporte (5) comprende por lo menos una curva (7) que le permite colocarse en los rebajes de los aparatos domésticos (X, Y) sin tornillos. Esta curva (7) presenta una forma tal que puede sujetarse a la placa superior del aparato doméstico situado debajo (X) desde debajo de su lado posterior (figura 2).

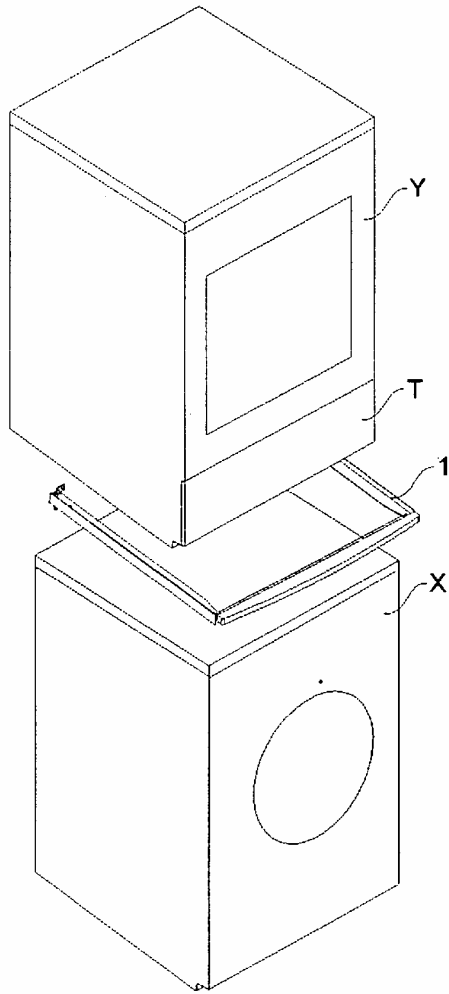
40 El aparato doméstico para apilar (1) de la presente invención puede doblarse para empaquetarse y guardarse. Los perfiles (2) se doblan por las bisagras (9) para abrirse y colocarse en la placa superior del aparato doméstico situado debajo (X) en el lugar de uso. Entonces, el amortiguador (4) se adhiere al perfil medio (2) tras retirar la banda de protección. Después, el otro aparato doméstico (Y) se coloca sobre el otro (X) con el aparato doméstico para apilar (1) situado entre ellos. El pie del aa situado encima (Y) permanece entre los perfiles (2). El amortiguador (4) cubre el espacio entre los dos aparatos domésticos (X, Y) en la parte frontal. Las curvas (7) de los soportes (5) se colocan debajo de la placa superior del aparato doméstico situado debajo (X). Los retenes (3) de los perfiles laterales (2) se colocan en los rebajes (6) de los soportes (5). Finalmente, el soporte (5) se atornilla en sus orificios (8) al aparato doméstico situado encima (Y). El amortiguador (4) rellena el espacio situado entre los aparatos domésticos (X, Y) cuando la cubierta (T) está cerrada y se comprime por la fuerza aplicada por la cubierta (T), lo que permite a la cubierta (T) abrirse, y readopta su forma anterior una vez que la cubierta (T) se cierra.

45 El aparato doméstico para apilar (1) de la presente invención cubre el espacio intermedio sin impedir la abertura de la placa protectora (T) del aparato doméstico situado encima (Y) por medio del amortiguador (4) que comprende, proporcionando un aparato doméstico para apilar (1) funcional y estético.

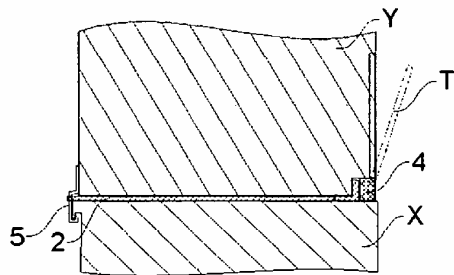
**REIVINDICACIONES**

- 5 1. Aparato de apilamiento (1) que comprende por lo menos un perfil (2) adecuado para situarse entre dos aparatos domésticos (X, Y) superpuestos y caracterizado porque presenta un amortiguador (4) que presenta una estructura elástica, adecuado para ubicarse entre los aparatos domésticos (X, Y) de manera que cubra un espacio dispuesto entre los mismos, que se comprime durante la apertura de una cubierta de placa protectora (T) o unas partes móviles similares de uno de los aparatos domésticos y, readopta a continuación su forma anterior.
- 10 2. Aparato de apilamiento (1) según la reivindicación 1, caracterizado porque presenta el amortiguador (4) que comprende una superficie autoadhesiva que es fijado al perfil (2) o al aparato doméstico a partir de esta superficie y que presenta una banda que protege la superficie autoadhesiva durante el transporte.
- 15 3. Aparato de apilamiento (1) según la reivindicación 1 o 2, caracterizado porque presenta el amortiguador (4) unido a los aparatos domésticos (X, Y).
4. Aparato de apilamiento (1) según la reivindicación 1 o 2, caracterizado porque presenta el amortiguador (4) unido al perfil (2).
- 20 5. Aparato de apilamiento (1) según cualquiera de las reivindicaciones anteriores, caracterizado porque presenta el amortiguador (4) que está fabricado en espuma de poliestireno, pintada del mismo color que los aparatos domésticos (X, Y) utilizando una pintura hidrófoba.
- 25 6. Aparato de apilamiento (1) según cualquiera de las reivindicaciones anteriores, caracterizado porque comprende además por lo menos una bisagra (9) para unir los extremos de por lo menos dos perfiles (2) de manera que puedan girar hacia dentro, manteniéndose así doblados cuando no se utilizan sin separarse entre sí y ocupando menos espacio.
- 30 7. Aparato de apilamiento (1) según cualquiera de las reivindicaciones anteriores, que comprende un soporte (5) para fijar dicho por lo menos un perfil (2) a los aparatos domésticos (X, Y).
8. Aparato de apilamiento (1) según la reivindicación 7, caracterizado porque presenta el soporte (5) que comprende por lo menos una inflexión (7) que permite que dicho soporte (5) sea encajado en los rebajes (6) entre los aparatos domésticos (X, Y) sin tornillos.
- 35 9. Aparato de apilamiento (1) según la reivindicación 7, caracterizado porque presenta por lo menos un perfil (2) que presenta por lo menos un retenedor (3) en su extremo libre correspondiente al extremo posterior de los aparatos domésticos (X, Y) y el soporte (5) que presenta unos rebajes (6) en cuyo interior se encaja dicho por lo menos un retenedor (3).

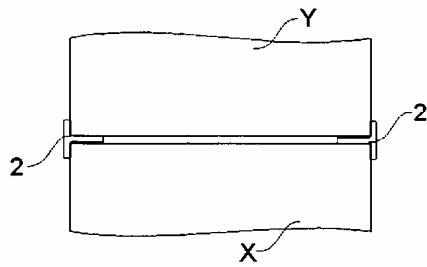
[Fig. 0001]



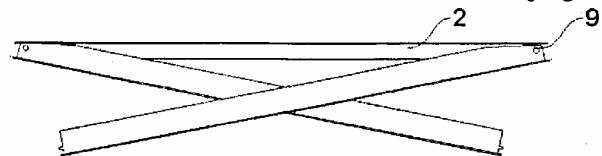
[Fig. 0002]

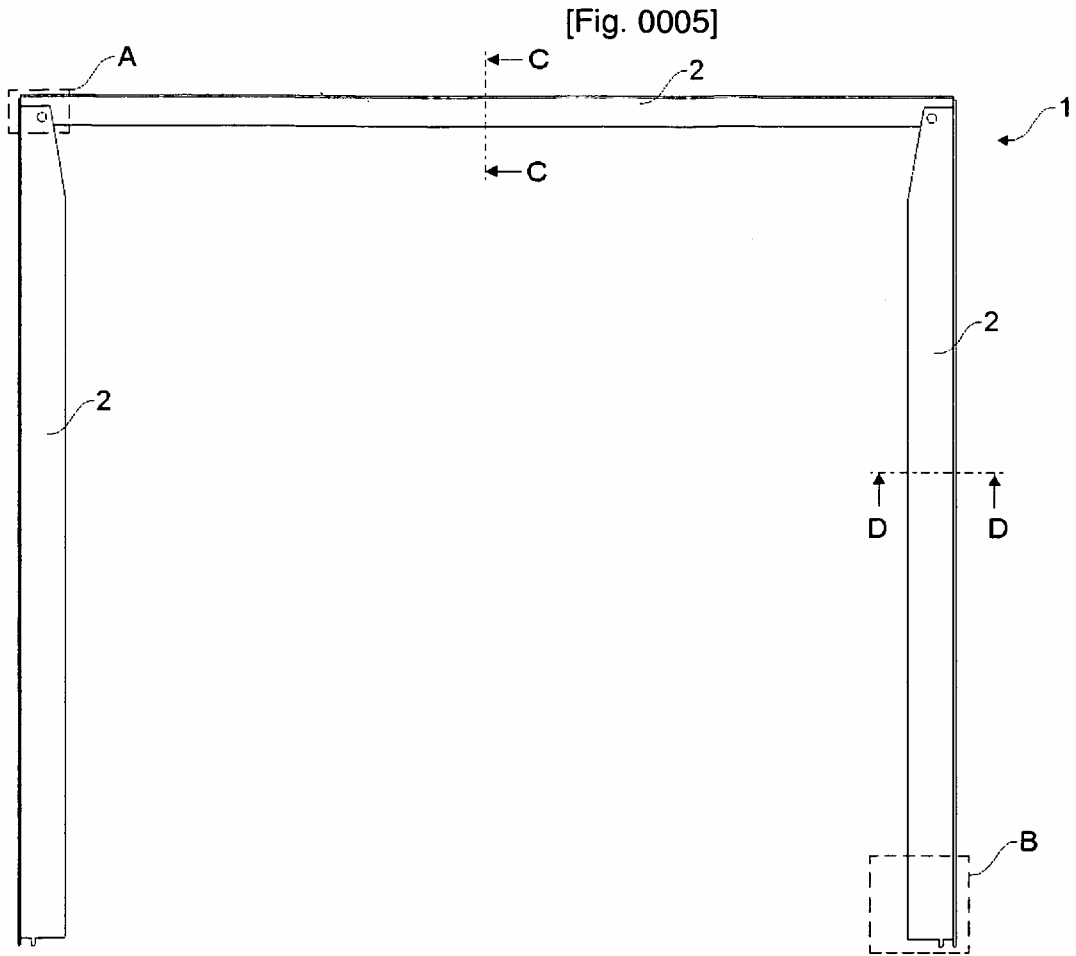


[Fig. 0003]

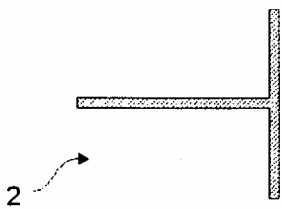


[Fig. 0004]

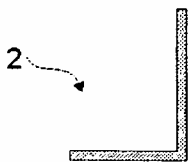




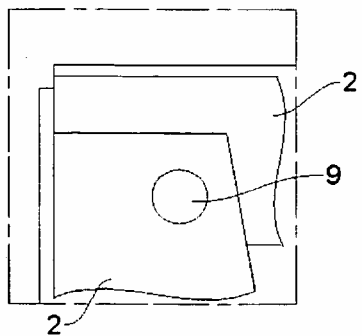
[Fig. 0006]



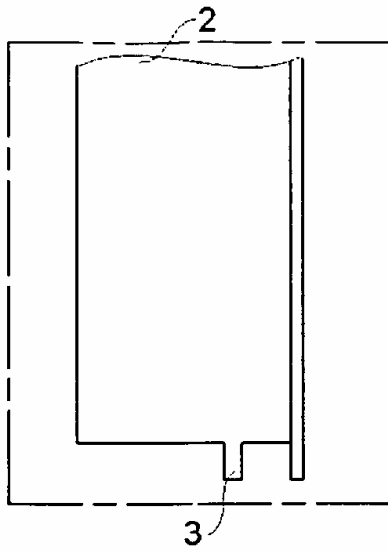
[Fig. 0007]



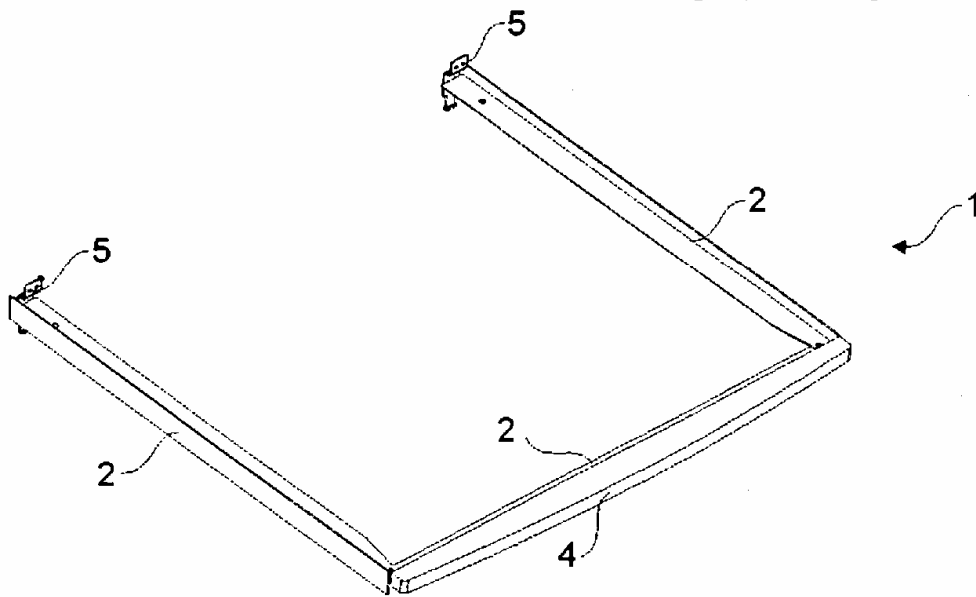
[Fig. 0008]



[Fig. 0009]



[Fig. 0010]



[Fig. 0011]

