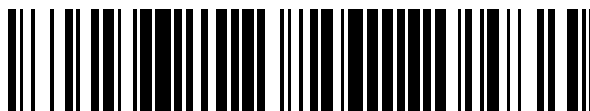


19



OFICINA ESPAÑOLA DE
PATENTES Y MARCAS

ESPAÑA



11 Número de publicación: **2 378 137**

51 Int. Cl.:
G06F 19/00 (2011.01)
A61M 5/178 (2006.01)

12

TRADUCCIÓN DE PATENTE EUROPEA

T3

- 96 Número de solicitud europea: **10007736 .1**
- 96 Fecha de presentación: **04.04.2006**
- 97 Número de publicación de la solicitud: **2249274**
- 97 Fecha de publicación de la solicitud: **10.11.2010**

54 Título: **Sistemas y procedimientos para gestionar la información relacionada con fluidos médicos y recipiente para los mismos**

30 Prioridad:
06.04.2005 US 668647 P
06.04.2005 US 668681 P
16.05.2005 US 681252 P
12.09.2005 US 716166 P
19.09.2005 US 718545 P

45 Fecha de publicación de la mención BOPI:
09.04.2012

45 Fecha de la publicación del folleto de la patente:
09.04.2012

73 Titular/es:
Mallinckrodt LLC
675 McDonnell Boulevard
Hazelwood, MO 63042, US

72 Inventor/es:
Fago, Frank M.;
Wilson, David W.;
Gibson, Chad M.;
Bausmith, William E.;
Ortenzi, Vernon D.;
Haynes, Elaine E.;
Borgemenke, Elaine;
Lewis, John H. y
Wagner, Gary S.

74 Agente/Representante:
Ungría López, Javier

ES 2 378 137 T3

Aviso: En el plazo de nueve meses a contar desde la fecha de publicación en el Boletín europeo de patentes, de la mención de concesión de la patente europea, cualquier persona podrá oponerse ante la Oficina Europea de Patentes a la patente concedida. La oposición deberá formularse por escrito y estar motivada; sólo se considerará como formulada una vez que se haya realizado el pago de la tasa de oposición (art. 99.1 del Convenio sobre concesión de Patentes Europeas).

DESCRIPCIÓN

Sistemas y procedimientos para gestionar la información relacionada con fluidos médicos y recipiente para los mismos.

Campo de la invención

- 5 La presente invención se refiere, en general, a fluidos médicos en forma de productos radiofarmacéuticos y, más particularmente, al seguimiento y/o gestión de la información relacionada con fluidos médicos, recipientes para los mismos y/o dispositivos de administración de fluidos médicos usados para administrar dichos fluidos médicos.

Antecedentes

- 10 La administración apropiada de productos farmacéuticos (por ejemplo, medios de contraste, productos radiofarmacéuticos) depende de la fiabilidad humana para asegurar que el fármaco correcto se administra apropiadamente. En el caso de productos farmacéuticos inyectables, las consecuencias de los errores pueden ser graves. Estadísticamente, la precisión del sistema de asistencia sanitaria para proporcionar las inyecciones correctas es excelente. Sin embargo, con millones de inyecciones al año, hay un esfuerzo continuo para reducir adicionalmente los errores, una gran mayoría de los cuales son el resultado de errores humanos.

- 15 Es de particular interés el envasado, distribución y uso de un medio de contraste o un agente de contraste. Como se usa en este documento, un medio o agente de contraste es una sustancia que se introduce en o alrededor de una estructura fisiológica (por ejemplo, tejido, vasculatura, célula); y debido a las diferencias de absorción entre el medio de contraste y los tejidos circundantes, el medio de contraste permite una visualización radiográfica de la estructura. El medio de contraste se usa en tomografía computerizada por rayos X (CT), formación de imágenes por resonancia magnética (MR), formación de imágenes por ultrasonidos, formación de imágenes angiográficas y otros procedimientos. A menudo, un proveedor independiente carga un recipiente, por ejemplo, una jeringa, con una cantidad deseada del medio de contraste; y las jeringas cargadas con el medio de contraste se venden o se proporcionan de otra manera a un hospital, a un proveedor de servicios de formación de imágenes u otra instalación de asistencia sanitaria.

- 25 Durante la vida útil del medio de contraste y su jeringa asociada, hay tres áreas principales de interés para propósitos de seguimiento: 1) la localización donde el medio de contraste se envasa en un recipiente (por ejemplo, en una jeringa); 2) la distribución y el almacenamiento de la jeringa cargada; y 3) el uso y evacuación de la jeringa. La carga de una jeringa con medio de contraste puede ocurrir en una instalación del proveedor diferente de una instalación de asistencia sanitaria; o, en algunas circunstancias, en una farmacia de la instalación de asistencia sanitaria. El medio de contraste viene en muchos tipos de concentraciones y puede cargarse en jeringas de diferentes tamaños, que varían también con el tipo de inyector a usar. Adicionalmente, el medio de contraste tiene una vida útil limitada y una vida más limitada cuando se abre a la atmósfera o cuando se calienta para prepararlo para inyección. De esta manera, para cargar apropiadamente una jeringa con el medio de contraste, se requiere un conocimiento del uso del medio de contraste, el inyector y, en ocasiones, la identidad de un paciente. Además, el uso apropiado del medio de contraste requiere el conocimiento de su edad y otra información relacionada con cuando se cargó la jeringa.

- Actualmente, toda esta información se recoge a mano por los farmacéuticos y tecnólogos de rayos X. El tecnólogo usa entonces esta información para ajustar manualmente la inyección; y actualmente, esta información debe trasladarse manualmente sobre diversos registros. Los sistemas conocidos para gestionar los productos farmacéuticos proporciona jeringas cargadas con códigos de barras que tienen SKU y otros indicios relacionados con diversos tamaños de carga y concentraciones del medio de contraste. Pero este sistema es de uso limitado y no proporciona una gestión eficaz de todos los parámetros necesarios en un entorno médico y particularmente en conexión con el uso del medio de contraste. Hay una necesidad de un sistema más automatizado para introducir información relacionada con el medio de contraste después de cargar una jeringa. Hay una necesidad adicional de hacer un seguimiento automático de una jeringa particular a través de un sistema de distribución, ya sea desde un proveedor externo a una instalación de asistencia sanitaria y/o desde una farmacia dentro de la instalación.

- Un departamento de rayos X típico tiene un dispositivo o caja caliente de contraste para rayos X. Este dispositivo se usa para elevar la temperatura del medio de contraste a la temperatura corporal antes de inyectarlo o instalarlo manualmente en un inyector. Adicionalmente, se considera normal que los departamentos de rayos X almacenen más medio de contraste que el requerido para el día, en la caja caliente. Esto crea una situación compleja para los tecnólogos de rayos X responsables de mantener manualmente el seguimiento de algunas docenas de jeringas con medios de contraste. Las jeringas tienen que seguirse por cantidad, tipo y tiempo en la caja caliente; y las jeringas con medio de contraste deberían usarse en una base de la primera que entra es la primera que sale. Como resultado, puede darse una situación en la que haya demasiado de un tipo y no suficiente de otro tipo. Este seguimiento manual de las jeringas con medio de contraste puede dar como resultado también que algunas jeringas permanezcan en la caja caliente demasiado tiempo y que otras se retiren erróneamente antes de que se hayan calentado apropiadamente. Por lo tanto, hay una necesidad de un sistema más automatizado para el seguimiento de las jeringas con medio de contraste en una caja caliente.

En los inyectores eléctricos se usan frecuentemente para inyectar el medio de contraste de rayos X en pacientes que reciben procedimientos de formación de imágenes por rayos X. Los tecnólogos de rayos X pueden distraerse en el transcurso de la ejecución de un procedimiento de rayos X, conduciendo de esta manera a la posibilidad de inyectar a un paciente usando una jeringa vacía. La inyección con una jeringa vacía a menudo ocurre cuando un tecnólogo repliega un embolo de una jeringa con el inyector eléctrico después de una inyección pero, sin darse cuenta, no sustituye la jeringa vacía por una nueva jeringa cargada y cuando el siguiente paciente se prepara para la formación de imágenes, el tecnólogo falla a la hora de reconocer la jeringa vacía cargada en el inyector eléctrico porque la jeringa vacía totalmente replegada tiene el mismo aspecto que una jeringa cargada con medio de contraste. Para reducir el riesgo de usar una jeringa vacía, los inyectores eléctricos a menudo avisan al tecnólogo con un mensaje que pide al tecnólogo que confirme que se ha purgado el aire de la jeringa y el tubo. Sin embargo, un tecnólogo puede contestar "sí" al aviso, sin comprobar cuidadosamente la jeringa del tubo, con el resultado de que se inyecta aire a un paciente. Por lo tanto, hay una necesidad de un sistema más automatizado para evitar el uso de una jeringa vacía.

Es posible recargar casi cualquier jeringa vacía con medio de contraste. Algunas jeringas están destinadas a ser cargadas, mientras que otras no. Sin embargo, algunos ejercen la práctica de cargar jeringas que no están destinadas a ser recargadas y/o recargar una jeringa inapropiadamente, con el riesgo de atrapar aire dentro de la jeringa. Por lo tanto, hay necesidad de un sistema automatizado para el seguimiento del uso de una jeringa y evitar su reutilización no autorizada posterior.

La base instalada de inyectores eléctricos en el mundo es muy grande debido a su fiabilidad y larga vida útil. A lo largo de la vida de un inyector eléctrico, el diámetro y longitud de las jeringas usadas en este inyector puede variar debido a cambios en las herramientas, materiales o procesos con el tiempo, o incluso a variaciones normales de un lote a otro. Los inyectores eléctricos conocidos tienen una programación fija para los tamaños de jeringa y no se hace ajustes automáticos para variaciones minoritarias en el diámetro y longitud de una jeringa. Suponiendo un diámetro y longitud para una jeringa, la precisión de suministro de volumen de un inyector eléctrico está limitada. Por ejemplo, las variaciones en el tamaño dan como resultado una especificación de precisión de volumen típica para un inyector eléctrico de aproximadamente +/- 2 mililitros ("ml") por inyección, incluso aunque la electrónica y la transmisión mecánica sean capaces de algo de mucho mejor. Por lo tanto, hay una necesidad de un sistema automatizado para determinar variaciones en el tamaño de la jeringa, de manera que pueda conseguirse una mejor precisión de la administración en volumen.

Cuando un inyector eléctrico falla para a la hora de funcionar correctamente, debe llamarse a un ingeniero de mantenimiento. Para analizar los problemas operativos experimentados por un inyector eléctrico, el inyector se hace funcionar en un modo "de mantenimiento" que a menudo se consigue instalando puentes eléctricos en un inyector de control. El modo de mantenimiento hace que los ensayos y la detección de problemas del inyector eléctrico sea más fácil, pero el modo de mantenimiento a menudo deshabilita algunas características de seguridad del inyector. El uso de un puente es de una tecnología sencilla; y es relativamente fácil para que un cliente recurra al modo de mantenimiento sin autorización, por ejemplo, para evitar el inconveniente de diversas comprobaciones de seguridad cuando usa el inyector. Adicionalmente, el modo de mantenimiento puede quedar habilitado accidentalmente. Puesto que un puente se localiza en los paneles de conexión traseros, no es fácilmente visible; y es posible que el puente se deje por error en el inyector eléctrico, en cuyo caso el inyector queda en modo de mantenimiento. Si el modo de mantenimiento se usa para un procedimiento médico, deliberadamente o por error, el inyector no puede funcionar de una manera segura. Por lo tanto, hay una necesidad de un sistema mejor para colocar un inyector eléctrico en un modo de mantenimiento y evitar el uso normal del inyector eléctrico mientras está en modo de mantenimiento.

En ocasiones, cuando un inyector eléctrico no funciona apropiadamente, el ingeniero de mantenimiento no puede repetir funcionamiento inapropiado, éste es intermitente o simplemente no puede resolverlo. En dichos casos, el inyector eléctrico se sustituye temporalmente y se devuelve a la fábrica para un examen más minucioso. Una vez devuelto el inyector eléctrico, el personal de la fábrica en ocasiones no recibe suficiente información sobre el funcionamiento defectuoso del inyector eléctrico para resolver con eficacia el problema. Por lo tanto, hay una necesidad de un mejor sistema de comunicación de las condiciones de operación defectuosa al personal de la fábrica para propósitos de mantenimiento.

A menudo, los fabricantes de inyectores eléctricos introducen todas las posibles características en el software del inyector, incluso aunque algunos clientes no quieran ciertas características particulares. Los fabricantes hacen esto para reducir los costes de desarrollo y la complejidad de las instalaciones. Sin embargo, cuando el fabricante tiene una característica de valor muy alto, el fabricante debe encontrar un método eficaz respecto a costes y fiable de activar la característica sólo para aquellos clientes que hayan pagado por ella. Por lo tanto, hay una necesidad de un sistema mejor que permita a un fabricante introducir todas las características operativas, pero activar automáticamente sólo aquellas características que un cliente particular haya adquirido.

Hay también una necesidad de un sistema automatizado que haga el seguimiento de las jeringas desde el momento en que se cargan con un medio de contraste, a lo largo de su distribución hasta una instalación de asistencia sanitaria y/o un equipo de formación de imágenes, a lo largo de la inyección del medio de contraste desde la jeringa y después, la evacuación o carga autorizada de la jeringa. Hay otra necesidad de un sistema automatizado para

comunicar la información respecto a la inyección del medio de contraste a los registros de pacientes.

Existen problemas y necesidades similares respecto a la fabricación, almacenamiento y uso de otros productos farmacéuticos tales como productos farmacéuticos radiactivos o radiofarmacéuticos. Los productos radiofarmacéuticos a menudo se preparan en una radiofarmacia, en la que una jeringa o vial puede cargarse con una cantidad deseada de producto radiofarmacéutico. La jeringa o vial puede ponerse después en un recipiente llamado "lingote" que generalmente incluye plomo y/u otro material protector de la radiación, para proteger a los manipuladores de la exposición a radiación desde el producto radiofarmacéutico. Después de la administración, el lingote puede abrirse; la jeringa o vial puede retirarse y el producto radiofarmacéutico puede administrarse a un paciente. La jeringa o viales usados pueden ponerse después de vuelta en el lingote y el lingote y la jeringa o vial pueden devolverse a la radiofarmacia para la evacuación de la jeringa y la reutilización o evacuación del lingote. Para los propósitos de este documento, el término "recipiente" se refiere a una estructura para contener un producto radiofarmacéutico y desde la que el producto radiofarmacéutico puede administrarse, por ejemplo, una jeringa, vial, etc.

Algunos productos radiofarmacéuticos tienen sistemas de seguimiento de medicina nuclear que usan lectores de códigos de barras para leer los códigos de barras en las etiquetas de prescripción para facilitar el transporte y recepción del lingote radiofarmacéutico y la jeringa o vial. Por lo tanto, una persona en un departamento de recepción de medicina nuclear puede explorar la etiqueta de prescripción en el lingote para introducir los datos en un sistema de datos procedimental. Aunque este uso conocido de los códigos de barras ha mejorado la fiabilidad de la información de prescripción que pasa a través de un canal de distribución, los códigos de barras tienen una desventaja significativa. Los códigos de barras almacenan sólo una cantidad limitada de información, son dispositivos de "sólo lectura" y, por lo tanto, no permiten que la información codificada se cambie o actualice o que se añadan nuevos datos a las etiquetas de prescripción. Adicionalmente, un código de barras debe estar en la "línea de visualización" de un lector para ser útil.

Aunque una jeringa o vial puede desecharse después de su uso, el lingote radiofarmacéutico se limpia y se reacondiciona para su reutilización. Por lo tanto, en lugar de usar adhesivos para fijar una etiqueta farmacéutica a un lingote, se sabe cómo fijar la etiqueta al lingote con bandas elásticas, manguitos de plástico transparentes residentes, etc. Aunque dichas técnicas hacen al lingote más fácil de limpiar para su reutilización, tienen la desventaja de que un mantener juntos de forma fiable una etiqueta y un lingote requiere un esfuerzo humano sustancial para aplicar inicialmente la etiqueta y comprobando después y volviendo a comprobar la corrección de la combinación de etiqueta y lingote durante la vida de la prescripción.

Puede decirse que la manipulación y uso apropiados de productos radiofarmacéuticos requiere procesos altamente disciplinados y, aunque la aparición de errores es estadísticamente pequeña, aún ocurren errores en la manipulación y administración de productos radiofarmacéuticos. De esta manera, hay una necesidad de proporcionar una etiqueta de prescripción para un producto radiofarmacéutico que aborde las desventajas descritas anteriormente.

Sumario

La presente invención se refiere, en general, a gestionar la información relacionada con un producto radiofarmacéutico, un recipiente para el mismo y/o un dispositivo de administración de fluidos médicos. Los recipientes de la invención, típicamente, tienen una tarjeta de datos asociada con los mismos para permitir que la información se lea y/o escriba en la tarjeta de datos del recipiente. Esto permite que la información relacionada con el recipiente y/o fluido médico asociado con el mismo se determine y, opcionalmente, se actualice, por ejemplo, durante y/o entre las diversas etapas de la fabricación, transporte, almacenamiento, uso y/o evacuación.

Como se usa en este documento, un "fluido médico" generalmente se refiere a un fluido que está diseñado para administrarlo (por ejemplo, por vía intravenosa) a un paciente médico como una parte de un procedimiento médico (por ejemplo, un procedimiento de diagnóstico, un procedimiento terapéutico). Los ejemplos de fluidos médicos incluyen, aunque sin limitación, medios de contraste, productos radiofarmacéuticos y solución salina. Un "recipiente" generalmente se refiere a cualquier recipiente diseñado para tener un fluido médico dispuesto en su interior. Los ejemplos de recipientes incluyen, aunque sin limitación, jeringas, bolsas IV y recipientes con medio de contraste a granel. Un "dispositivo de administración" se refiere a cualquier dispositivo electrónico diseñado para ayudar, al menos, a transferir fluido médico desde un recipiente a un paciente. Los ejemplos de dispositivos de administración de fluido médico incluyen, aunque sin limitación, bombas de infusión e inyectores eléctricos. La invención se refiere a un dispositivo de administración radiofarmacéutico como se define en la reivindicación 1. Un documento de la técnica anterior que describía un dispositivo de administración radiofarmacéutico es el documento US 5.274.239. La solicitud de patente europea EP 1 755 704 también es un antecedente de la técnica relevante de acuerdo con el Artículo 54(3) EPC.

Se describe una jeringa que tiene un fluido médico dispuesto en su interior. La jeringa incluye una tarjeta de datos para almacenar datos, tal como datos relacionados con una actualización de software para un inyector de fluido eléctrico, una promoción de producto y/o un código de cupón electrónico para ventas de productos adicionales. Además, una "tarjeta de datos" en este documento se refiere a cualquier dispositivo capaz de contener datos que pueden leerse electromagnéticamente desde la misma y escribirse en la misma (por ejemplo, una tarjeta RFID)

Se describe también un dispositivo de administración de un fluido médico capaz de ayudar, al menos, a administrar un fluido médico desde un recipiente a un paciente en un procedimiento médico. El recipiente incluye una tarjeta de datos para almacenar datos y el dispositivo de administración incluye un dispositivo electromagnético. En este documento, un "dispositivo electromagnético" se refiere a cualquier dispositivo capaz de registrar datos electromagnéticamente desde y/o escribir datos en una tarjeta de datos. Los datos leídos desde la tarjeta de datos pueden estar relacionados con información de configuración para el dispositivo de administración, una actualización de software para el dispositivo de administración, una promoción de producto y/o un código de cupón electrónico para compras de productos adicionales. En el caso de que la tarjeta de datos incluya datos relacionados con la información de configuración y, después de que los datos se hayan leído desde la tarjeta de datos por el dispositivo electromagnético, la información de configuración puede usarse por el dispositivo de administración para ejecutar un ciclo de auto-configuración.

Se describe también un sistema para usarlo junto con un dispositivo de administración de fluidos. El sistema incluye una tarjeta de datos de mantenimiento (por ejemplo, como un componente de un distintivo o cartulina) que puede usar el personal de mantenimiento, y un dispositivo electromagnético asociado con el dispositivo de administración. Este dispositivo electromagnético puede funcionar para leer datos desde y/o escribir datos en la tarjeta de datos de mantenimiento (por ejemplo, para proporcionar datos relacionados con la identidad de la persona de mantenimiento y/o la configuración de la información para ese dispositivo de administración particular).

El dispositivo de administración puede habilitar un modo de mantenimiento después de que el dispositivo electromagnético detecte datos desde la tarjeta de datos de mantenimiento. El dispositivo electromagnético puede escribir datos en la tarjeta de datos de mantenimiento que están relacionados con la información de una actividad de mantenimiento, información sobre la configuración del dispositivo de administración y/o información de uso del dispositivo de administración (por ejemplo, estadística del protocolo de administración del fluido, identificaciones del recipiente, información de uso del fluido médico).

Se describe también un calentador para calentar un recipiente que tiene un fluido médico dispuesto en su interior. El recipiente tiene una tarjeta de datos para almacenar datos asociados con el mismo. El calentador incluye tanto un elemento calefactor para elevar la temperatura del fluido médico como un dispositivo electromagnético que puede funcionar para leer datos desde y/o escribir datos en la tarjeta de datos asociada con el recipiente. La tarjeta de datos puede contener datos (que pueden leerse mediante el dispositivo electromagnético) relacionados con la cantidad de fluido médico en el recipiente, la concentración del fluido médico, la gestión de la información relacionada con el fluido médico y/o el recipiente, la capacidad del recipiente, las dimensiones del recipiente, un código de uso para el fluido médico y la información de configuración para un dispositivo de administración de fluido médico a usar en la administración del fluido médico a un paciente.

Puede incluirse una interfaz de usuario (por ejemplo, una pantalla táctil) para facilitar al usuario la selección de un recipiente en el calentador. El dispositivo electromagnético puede usarse para escribir datos relacionados con el uso del fluido médico en la tarjeta de datos. Por ejemplo, el dispositivo electromagnético puede usarse para escribir datos en (y/o leer datos desde) la tarjeta de datos que están relacionados con la fecha en la que el recipiente se puso en el calentador, una fecha de caducidad para el medio de contraste en el recipiente y/o información de administración para un dispositivo de administración a usar en la administración del fluido médico en el recipiente.

Se describe también un recipiente que tiene un fluido médico dispuesto en su interior y una tarjeta de datos asociada con el mismo. En el caso de que el fluido médico sea un producto radiofarmacéutico, los datos en la tarjeta de datos de algunas realizaciones pueden estar relacionados con una identidad del producto radiofarmacéutico, un nivel de radiactividad del producto radiofarmacéutico, información de fabricación para el producto radiofarmacéutico, un código de uso para el producto radiofarmacéutico (por ejemplo, identificar si el recipiente radiofarmacéutico se ha usado previamente en un procedimiento de administración radiofarmacéutica), y/o información de configuración para un dispositivo de administración a utilizar en la administración del producto radiofarmacéutico (por ejemplo, un código que requiere el dispositivo de administración antes de usar el recipiente, una actualización de software para el dispositivo de administración, una promoción de producto, referencias a información).

Se describe también un dispositivo de administración radiofarmacéutico para su uso en la administración de un producto radiofarmacéutico a un paciente. Este dispositivo de administración está diseñado para ayudar al menos a suministrar un producto radiofarmacéutico desde un recipiente a un paciente. El recipiente tiene una tarjeta de datos asociada con el mismo y el dispositivo de administración incluye un dispositivo electromagnético para leer los datos desde y/o escribir los datos en la tarjeta de datos. En algunos dispositivos los datos incluidos en la tarjeta de datos identifican la cantidad y/o la identidad de un producto radiofarmacéutico en el recipiente, información de fabricación para el producto radiofarmacéutico en el recipiente, el nivel de radiactividad del producto radiofarmacéutico en el recipiente, un código de uso para el producto radiofarmacéutico en el recipiente, información de configuración para el dispositivo de administración a usar en la administración del producto radiofarmacéutico desde el recipiente y/o datos particulares respecto al recipiente radiofarmacéutico usado previamente con el dispositivo de administración. La tarjeta de datos puede almacenar datos indicativos de la información de configuración para el dispositivo de administración, que incluyen el código requerido por el dispositivo de administración antes del uso de un recipiente radiofarmacéutico (datos usados en el dispositivo de administración en la auto-configuración tras la lectura de la tarjeta de datos), una actualización de software para el dispositivo de administración, una promoción de productos

y/o referencias a información. Por ejemplo, el dispositivo de administración puede utilizar un código de cupón electrónico incluido en la tarjeta de datos para compras de productos adicionales.

Se describe también un sistema para su uso en un procedimiento médico con respecto a un paciente. El sistema incluye un sistema de información hospitalaria, un recipiente que tiene un fluido médico dispuesto en su interior, y un dispositivo de administración para administrar el fluido médico a un paciente. Asociada con el recipiente hay una tarjeta de datos que es legible mediante señales electromagnéticas y que almacena señales que representan promociones de producto, cupones, enlaces a Internet del proveedor y/o actualizaciones de software recomendadas para los dispositivos de administración con los que se pretende usar el recipiente. El sistema incluye también un dispositivo electromagnético para leer datos desde y/o escribir datos en la tarjeta de datos asociada con el recipiente. Este dispositivo electromagnético puede montarse en el dispositivo de administración y, preferiblemente, está en comunicación eléctrica tanto con el sistema de información hospitalaria como con el dispositivo de administración (por ejemplo, el control del mismo). Aún adicionalmente, el sistema incluye un aparato de formación de imágenes (por ejemplo, un escáner CT) que incluye un control de la formación de imágenes, que está preferiblemente en comunicación eléctrica con el sistema de información hospitalaria, el control del dispositivo de administración y el dispositivo electromagnético. Además, "comunicación eléctrica" o similares en este documento se refiere a objetos que están conectados directa y/o indirectamente de una manera tal que la electricidad (por ejemplo, los datos en forma de señales electrónicas) pueden transportarse entre ellos. Los datos asociados con la administración (por ejemplo, inyección, infusión) de fluido médico pueden transferirse entre el sistema de información hospitalaria, la tarjeta de datos, el control del dispositivo de administración y el control de la formación de imágenes. Algunas realizaciones de este séptimo aspecto pueden incluir una impresora en comunicación eléctrica con el dispositivo de administración (por ejemplo, el control del mismo).

Se describe también en un dispositivo de administración para su uso con un recipiente que tiene un fluido médico dispuesto en su interior. El fluido médico puede ser metálico y/o diamagnético. El recipiente tiene una tarjeta de datos que es legible mediante señales electromagnéticas asociadas con el mismo y el dispositivo de administración incluye un dispositivo electromagnético adaptado para leer datos desde y/o escribir datos en la tarjeta de datos. Este dispositivo electromagnético incluye un primer y segundo bucles de antena, cada uno de los cuales forman un lado de una forma de V y se ajusta a una radiofrecuencia. Cada uno del primer y segundo bucles de antena puede incluir una conexión de señal y un conexión de tierra.

El dispositivo electromagnético puede incluir un primer y segundo circuitos de ajuste que corresponden con el primer y segundo bucles de antena. Estos circuitos de ajuste pueden incluir cada uno una entrada y una salida. La salida del primer circuito de ajuste puede conectarse a la conexión de señal del primer bucle de antena y puede funcionar para ajustar el primer bucle de antena a una radiofrecuencia. Análogamente, la salida del segundo circuito de ajuste puede conectarse a la conexión de señal del segundo bucle de antena y puede funcionar para ajustar el segundo bucle de antena a una radiofrecuencia (por ejemplo, la misma radiofrecuencia que el primer bucle de antena). Puede que el segundo bucle de antena del dispositivo electromagnético no sea paralelo (por ejemplo, desde un ángulo de menos de 180 grados) al primer bucle de antena.

Pueden incluirse bucles de antena adicionales más allá del primer y segundo bucles de antena. Por ejemplo, puede estar presente un tercer bucle de antena que tiene tanto una conexión de señal como una conexión de tierra, y un tercer circuito de ajuste que incluye una entrada y una salida. Como con las salidas del primer y segundo circuitos de ajuste, la salida del tercer circuito de ajuste puede conectarse a la conexión de señal del tercer bucle de antena y puede funcionar para ajustar el tercer bucle de antena a una radiofrecuencia (por ejemplo, la misma radiofrecuencia que el primer y segundo bucles de antena).

El dispositivo de administración puede utilizarse para soportar el recipiente. Por ejemplo, en algunas realizaciones el dispositivo de administración es un inyector de fluido electrónico y el dispositivo electromagnético se monta junto con el inyector. El dispositivo de administración puede incluir tanto una primera tarjeta de circuitos impresos que soporta el primer bucle de antena y el primer circuito de ajuste, como una segunda tarjeta de circuitos impresos que soporta el segundo bucle de antena y el segundo circuito de ajuste. La primera tarjeta de circuitos impresos puede estar orientada en cualquiera de las numerosas orientaciones apropiadas respecto a la segunda tarjeta de circuitos impresos. Por ejemplo, la primera tarjeta de circuitos forma un ángulo de menos de aproximadamente 180 grados con la segunda tarjeta de circuitos impresos. La primera tarjeta de circuitos impresos puede soportar un circuito accionador que puede conectarse eléctricamente al primer bucle de antena, al segundo bucle de antena, al primer circuito de ajuste y/o al segundo circuito de ajuste. El accionador de circuito puede incluir un terminal eléctrico y un terminal de tierra.

En algunas disposiciones la entrada del primer circuito de ajuste está conectada al terminal eléctrico y la conexión de tierra del primer bucle de antena está conectada al terminal de tierra. Además, la entrada del segundo circuito de ajuste no está conectada al terminal eléctrico o el terminal de tierra, y la conexión de tierra del segundo bucle de antena está conectada al terminal de tierra.

En otras disposiciones la entrada del primer circuito de ajuste no está conectada al terminal eléctrico o al terminal de tierra y la conexión de tierra del primer bucle de antena está conectada al terminal de tierra. Además, la entrada del segundo circuito de ajuste está conectada al terminal eléctrico y la conexión de tierra del segundo bucle de antena

está conectada al terminal de tierra.

En otras disposiciones más la entrada del primer circuito de ajuste se conecta al terminal eléctrico y la conexión de tierra del primer bucle de antena está conectada al terminal de tierra. Además, la entrada del segundo circuito de ajuste está conectada al terminal de tierra y la conexión de tierra del segundo bucle de antena está conectada al terminal de tierra.

En otras disposiciones más la entrada del primer circuito de ajuste está conectada al terminal de tierra y la conexión de tierra del primer bucle de antena está conectada al terminal de tierra. Además, la entrada del segundo circuito de ajuste está conectada al terminal eléctrico y la conexión de tierra del segundo bucle de antena está conectada al terminal de tierra.

Algunas disposiciones pueden estar equipadas con un circuito interruptor que incluye un primer y segundo interruptores. El primer interruptor puede incluir un primer contacto conectado a la entrada del primer circuito de ajuste, un segundo contacto conectado al terminal de tierra, un tercer contacto conectado al terminal eléctrico y un cuarto contacto no conectado al terminal de tierra ni al terminal eléctrico. Este primer interruptor funciona, preferiblemente, para conectar eléctricamente el primer contacto con al menos uno del segundo contacto, el tercer contacto y el cuarto contacto. Análogamente, el segundo interruptor puede incluir un quinto contacto conectado a la entrada del segundo circuito de ajuste, un sexto contacto conectado al terminal de tierra, un séptimo contacto conectado al terminal eléctrico y un octavo contacto no conectado ni al terminal de tierra ni al terminal eléctrico. Este segundo interruptor funciona, preferiblemente, para conectar eléctricamente el quinto contacto con al menos uno del sexto contacto, el séptimo contacto y el octavo contacto.

Se describe también un método para usar un dispositivo de administración de fluido médico que incluye un dispositivo electromagnético que funciona para leer datos desde y/o escribir datos en una tarjeta de datos. Esta tarjeta de datos está asociada con un recipiente que tiene un fluido médico dispuesto en su interior. En este método, el primer y segundo bucles de antena del dispositivo electromagnético están conectados eléctricamente en una primera configuración de circuito y se ajustan a una radiofrecuencia sustancialmente idéntica. Este primer y segundo bucles de antena pueden estar orientados en una relación no paralela entre sí. Puede intentarse una comunicación electromagnética (por ejemplo, RF) entre el dispositivo electromagnético y la tarjeta de datos, al menos en parte, proporcionando energía electromagnética a la primera configuración de circuito. Puede hacerse una determinación de si se ha establecido o no una comunicación no electromagnética entre el dispositivo electromagnético y la tarjeta de datos. Si se determina que la comunicación electromagnética no se realizó, el primer y segundo bucles de antena pueden conectarse eléctricamente en una configuración de circuito adicional (por ejemplo, segunda) diferente de la primera configuración del circuito. Después, puede intentarse otra comunicación electromagnética entre el dispositivo electromagnético y la tarjeta de datos, al menos en parte, proporcionando energía electromagnética a la configuración del circuito adicional. El proceso para determinar si existe o no una comunicación eléctrica, reconectando eléctricamente el primer y segundo bucles de antena e intentado otra comunicación electromagnética, puede repetirse según se desee (por ejemplo, hasta que se determine que una comunicación electromagnética exitosa se ha establecido entre el dispositivo electromagnético y la tarjeta de datos).

Se describe también un método para usar un dispositivo de administración de fluido médico que incluye un dispositivo electromagnético que funciona para leer datos desde y/o escribir datos en una tarjeta de datos. En este método, una tarjeta de datos se dispone cerca de un sistema de antena del dispositivo electromagnético y un material que interfiere con las señales electromagnéticas (por ejemplo, material metálico, material diamagnético) se dispone entre la tarjeta de datos y el sistema de antena. Aunque el material se disponga entre la tarjeta de datos y el sistema de antena, los datos aún pueden leerse electromagnéticamente desde y/o escribirse en la tarjeta de datos usando el dispositivo electromagnético y el sistema de antena del mismo.

En algunas disposiciones, la tarjeta de datos es un componente de un recipiente que tiene un fluido médico (que, en este caso, es o incluye el material) dispuesto en su interior. El dispositivo médico puede ser, por ejemplo, agua, solución salina, un medio de contraste, o una combinación de los mismos. El recipiente puede ponerse cerca de (por ejemplo, en contacto con) el dispositivo de administración de una manera tal que la tarjeta de datos del recipiente se localice cerca del sistema de antena, y de manera que el material del recipiente se localice entre la tarjeta de datos y el sistema de antena. Aunque no siempre es el caso, el dispositivo electromagnético y el sistema de antena del mismo pueden ser componentes del dispositivo de administración.

El sistema de antena puede incluir un primer y segundo bucles de antena. El primer y segundo bucles de antena pueden estar conectados eléctricamente en una primera configuración de antena y las señales electromagnéticas desde esta primera configuración de antena pueden emitirse para intentar al menos leer datos electromagnéticamente desde y/o escribir datos electromagnéticamente en la tarjeta de datos. En respuesta a un fallo a la hora de leer los datos electromagnéticamente desde y/o escribir datos electromagnéticamente en la tarjeta de datos, cuando la primera y segunda antenas están en la primera configuración, el primer y segundo bucles de antena pueden reconectarse eléctricamente en otra (por ejemplo, segunda) configuración de antena y las señales electromagnéticas de la nueva configuración de antena pueden emitirse para intentar, al menos, de nuevo, leer datos electromagnéticamente desde y/o escribir datos electromagnéticamente en la tarjeta de datos.

- 5 Se describe también un conjunto de recipiente que incluye un recipiente de fluido médico que puede introducirse en un recinto. Asociados con el recipiente hay tanto una tarjeta de datos, que incluye un almacén de datos, como un sistema de antena que puede conectarse eléctricamente a la tarjeta de datos. La construcción del recinto de este decimoprimer aspecto es tal que se evita que una frecuencia de la señal eléctrica, necesaria para leer los datos desde y/o escribir los datos en la tarjeta de datos, pase sustancialmente a través del material del recinto. Este sistema de antena particular está diseñado de manera que una antena del mismo se localiza fuera del recinto mientras que el recipiente y almacén de datos de la tarjeta de datos están situados en el recinto. Este sistema de antena permite que los datos se lean desde y/o se escriban en el almacén de datos mientras que el recipiente y los datos en el almacén de la tarjeta de datos están situados dentro del recinto.
- 10 Se describe también un conjunto radiofarmacéutico que incluye un recipiente radiofarmacéutico (por ejemplo, una jeringa que tiene un producto radiofarmacéutico dispuesto en su interior) y un lingote radiofarmacéutico que puede introducirse alrededor del recipiente, para rodear totalmente y soportar el recipiente. Además, esta disposición incluye una tarjeta de datos que incluye un almacén de datos y que está fijada al recipiente radiofarmacéutico. Un sistema de antena puede conectarse eléctricamente a la tarjeta de datos después de que el recipiente radiofarmacéutico (y la tarjeta de datos unida al mismo) se haya puesto en el lingote radiofarmacéutico. Este sistema de antena permite que los datos se lean desde y/o se escriban en el almacén de datos de la tarjeta de datos, mientras que el lingote radiofarmacéutico se cierra alrededor del recipiente radiofarmacéutico y la tarjeta de datos.
- 15 El lingote radiofarmacéutico puede caracterizarse por tener tanto un primer componente del lingote (por ejemplo, una base) adaptada para soportar el recipiente radiofarmacéutico con la tarjeta de datos, como un segundo componente del lingote (por ejemplo, una tapa) que puede fijarse al primer componente del lingote y está adaptada para encerrar totalmente el recipiente radiofarmacéutico con la tarjeta de datos dentro del lingote radiofarmacéutico. El sistema de antena puede adaptarse para conectarse eléctricamente a la tarjeta de datos después de que el recipiente radiofarmacéutico se haya puesto en el primer componente del lingote radiofarmacéutico. El sistema de antena permite que los datos se lean desde y/o se escriban en el almacén de datos de la tarjeta de datos, mientras que el primer componente del lingote se fija al segundo componente del lingote, y mientras que el recipiente radiofarmacéutico y la tarjeta de datos se encierran dentro del lingote radiofarmacéutico. El sistema de antena puede incluir una antena conectada eléctricamente a la tarjeta de datos, una antena interna adyacente a una superficie interna de uno del primer componente del lingote y el segundo componente del lingote, una antena externa adyacente a una superficie externa de uno del primer componente del lingote y el segundo componente del lingote y una conexión conductora que conecta eléctricamente la antena interna con la antena externa. La antena puede fijarse a (por ejemplo, unirse a) el recipiente radiofarmacéutico.
- 20 Algunas disposiciones de este sistema de antena puede caracterizarse por tener una antena localizable fuera del lingote radiofarmacéutico y una conexión conductora que tiene un extremo conectado a la tarjeta de datos dentro del lingote radiofarmacéutico y un extremo opuesto conectado a la antena localizada fuera del lingote radiofarmacéutico.
- 25 Se describe también un inyector eléctrico capaz de soportar una jeringa que tiene un fluido médico dispuesto en su interior. Particularmente, el fluido médico se localiza entre un émbolo y una punta desechable de la jeringa. La jeringa incluye una tarjeta de datos para almacenar datos que pueden leerse electromagnéticamente desde la tarjeta de datos. Este inyector incluye un cabezal eléctrico que tiene un émbolo accionado, adaptado para hacer de interfaz con (por ejemplo, conectarse a) el émbolo de la jeringa. Un control de inyector del inyector está conectado operativamente al cabezal eléctrico. Adicionalmente, un dispositivo electromagnético del inyector se monta en el cabezal eléctrico y está en comunicación eléctrica con el control de inyector. Este dispositivo electromagnético incluye una pluralidad de antenas operativas para transmitir señales electromagnéticas a y recibir señales electromagnéticas desde la tarjeta de datos (por ejemplo, para leer los datos almacenados en la tarjeta de datos).
- 30 El dispositivo electromagnético puede incluir una pluralidad de circuitos de ajuste conectados eléctricamente a las antenas respectivas para ajustar las antenas respectivas a una frecuencia o frecuencias deseadas. Por ejemplo, en alguna realizaciones, los circuitos de ajuste pueden utilizarse para ajustar las antenas respectivas a una frecuencia de aproximadamente 13,56 Megahercios. Un circuito accionador del dispositivo electromagnético puede conectarse eléctricamente a los circuitos de ajuste y al control de inyector. Este circuito accionador puede funcionar para proporcionar señales de accionamiento a los circuitos de ajuste, que provocan que las antenas respectivas transmitan señales electromagnéticas a y reciban señales electromagnéticas desde la tarjeta de datos (por ejemplo, para leer los datos almacenados en la tarjeta de datos). Algunas disposiciones pueden incluir un circuito interruptor conectado eléctricamente entre el circuito accionador y los circuitos de ajuste. Este circuito interruptor puede utilizarse para conectar las antenas en diferentes configuraciones de circuito. Al menos un circuito interruptor y el circuito accionador se localizan en el cabezal eléctrico del inyector.
- 35 El cabezal eléctrico puede incluir un extremo delantero adaptado para recibir y soportar la jeringa. Este extremo delantero puede incluir o estar caracterizado como un montón de clases adaptadas para acomodar (por ejemplo, recibir y soportar) la jeringa. El montaje puede incluir una camisa de presión para soportar la jeringa. Las antenas pueden montarse sobre la camisa de presión. Algunas realizaciones del montaje pueden no incluir una camisa de presión. El montaje puede incluir lo que se denomina balancín para soportar la jeringa. La antena puede soportarse y/o localizarse dentro del balancín.
- 40
- 45
- 50
- 55
- 60

- Algunas disposiciones pueden tener una camisa de presión que incluye un manguito interno y un manguito externo dispuesto alrededor del manguito interno. Una o más antenas pueden localizarse entre el manguito interno y el manguito externo de la camisa de presión. Por ejemplo, puede disponerse una pluralidad de antenas entre los maguitos interno y externo, y espaciarse equitativamente alrededor de una circunferencia de la camisa de presión.
- 5 Puede localizarse uno o más circuitos de ajuste entre el manguito interno y el manguito externo.
- El inyector puede incluir un calentador (por ejemplo, para calentar el fluido médico dispuesto en la jeringa). Por ejemplo, el calentador puede fijarse a un componente de una camisa de presión del inyector. Como otro ejemplo, el calentador puede fijarse a un componente de un balancín del inyector. En las disposiciones equipadas con un calentador, el calentador puede estar conectado eléctricamente al control de inyector.
- 10 La jeringa puede presentar cualquier número de diseños/configuraciones estructurales apropiados. Por ejemplo, el émbolo de la jeringa puede estar contenido sustancialmente en su totalidad dentro de un cilindro de la jeringa. Adicionalmente, la jeringa puede presentar cualquiera de un número de tamaños apropiados (por ejemplo, capacidades en volumen). Como un ejemplo, la jeringa puede presentar una capacidad volumétrica capaz de acomodar un volumen de fluido por encima de los 90 ml.
- 15 Se describe también un sistema para gestionar los datos relacionados con un recipiente y/o un fluido médico dispuesto en su interior. El recipiente incluye una tarjeta de datos que funciona para tener datos escritos en su interior y leerlos desde la misma. Una estación de carga del sistema puede utilizarse para poner el fluido médico en el recipiente. Esta acción de carga incluye un dispositivo electromagnético que funciona, al menos, para escribir datos (por ejemplo, relacionados con el fluido en el recipiente) a la tarjeta de datos. Adicionalmente, puede utilizarse
- 20 una estación de evacuación del sistema para evacuar y/o preparar la evacuación del recipiente (que puede o no tener aún el fluido médico en su interior). Esta estación de evacuación incluye también un dispositivo electromagnético que funciona para escribir datos (por ejemplo, relacionados con la evacuación del recipiente) en la tarjeta de datos. El sistema puede incluir también un sistema de información hospitalaria en comunicación eléctrica con uno o más dispositivos electromagnéticos del sistema.
- 25 El sistema puede incluir un calentador, que puede utilizarse para calentar el fluido en el recipiente. Este calentador generalmente está equipado con un dispositivo electromagnético que puede funcionar para escribir datos (por ejemplo, relacionados con la colocación del recipiente y/o retirada del recipiente desde el calentador) en la tarjeta de datos.
- Algunas disposiciones pueden incluir un dispositivo de administración de fluido médico. Por ejemplo, el dispositivo de administración es un inyector eléctrico para su uso con una jeringa. El inyector eléctrico generalmente incluye tanto un control como un dispositivo electromagnético, que está conectado eléctricamente al control y que funciona para escribir datos (por ejemplo, relacionados con la administración del fluido médico en el paciente) en la tarjeta de datos.
- 30 El sistema puede incluir una estación de envasado que puede usarse en la colocación del recipiente en un envase. Esta estación de envasado puede incluir un dispositivo electromagnético que funciona para escribir datos (por ejemplo, relacionados con el envase, el fluido y/o el recipiente) en la tarjeta de datos.
- El sistema puede incluir un área de almacenamiento para almacenar el recipiente (que puede que ya tenga o aún no un fluido médico dispuesto en su interior). Esta área de almacenamiento generalmente incluye un dispositivo electromagnético que funciona para escribir datos (por ejemplo, relacionados con la colocación de la jeringa en y/o la retirada de la jeringa desde el área de almacenamiento) en la tarjeta de datos.
- 40 El fluido médico que está o que se va a poner en el recipiente puede ser un producto radiofarmacéutico. Puede usarse una estación de envasado (por ejemplo, una radiofarmacia) del sistema durante la colocación del recipiente en un lingote radiofarmacéutico. Adicionalmente, la estación de envasado puede utilizarse cuando se poner el lingote radiofarmacéutico en un envase (por ejemplo, un envase de transporte). Esta estación de transporte puede
- 45 incluir un dispositivo electromagnético que funciona para escribir datos (por ejemplo, relacionados con el producto radiofarmacéutico, el recipiente, el lingote y/o el envase) en la tarjeta de datos.
- El sistema puede incluir una estación de calibrado que incluye un dispositivo electromagnético que puede funcionar para escribir datos (por ejemplo, relacionados con el nivel de radiactividad del producto radiofarmacéutico en el recipiente) en la tarjeta de datos. El sistema puede incluir una sala de tratamiento, donde el lingote radiofarmacéutico puede recibirse y el recipiente que tiene el producto radiofarmacéutico dispuesto en su interior se retira para la administración del producto radiofarmacéutico a un paciente. Esta sala de tratamiento puede incluir un dispositivo electromagnético que funciona para escribir datos (por ejemplo, relacionados con la administración del producto radiofarmacéutico) en la tarjeta de datos. Un área de almacenamiento del sistema puede incluir un dispositivo electromagnético que puede funcionar para escribir datos (por ejemplo, relacionados con la colocación
- 50 del lingote en y/o retirada del lingote del área de almacenamiento) en la tarjeta de datos.
- 55 Existen diversos refinamientos de las características observadas en relación con las disposiciones mencionadas anteriormente. Pueden incorporarse también otras características en las disposiciones mencionadas anteriormente. Estos refinamientos y características adicionales pueden existir individualmente o en cualquier combinación.

Breve Descripción de las Figuras

- Las figuras adjuntas, que se incorporan en este documento y constituyen una parte de esta memoria descriptiva, ilustran realizaciones ejemplares de la invención y, junto con una descripción general de los aspectos de la invención dada anteriormente y la descripción detallada de las diversas realizaciones ejemplares dadas a continuación, sirven para explicar los diversos principios de la invención.
- La Figura 1A es un dibujo esquemático de un sistema de seguimiento de una jeringa cargada con medio de contraste a lo largo del ciclo de vida de la jeringa.
- La Figura 1B es un dibujo esquemático de un sistema para el seguimiento de un recipiente cargado con un producto radiofarmacéutico a lo largo del ciclo de vida de un recipiente.
- La Figura 1C es un dibujo esquemático de un sistema para el seguimiento de una bolsa IV cargada con un fluido médico a lo largo del ciclo de vida de una bolsa IV.
- Las Figuras 2A-2D son vistas en perspectiva de una jeringa que ilustran diferentes maneras de aplicar un dispositivo de seguimiento a una jeringa cargada con medio de contraste en el sistema mostrado en la Figura 1A.
- La Figura 3A es un diagrama de bloques esquemático de los componentes asociados con el sistema ilustrado en la Figura 1A.
- La Figura 3B es un diagrama de bloques esquemático de los componentes asociados con el sistema ilustrado en la Figura 1B.
- La Figura 3C es un diagrama de bloques esquemático de los componentes asociados con el sistema ilustrado en la Figura 1C.
- La Figura 4 es un dibujo esquemático que ilustra las actividades y operaciones asociadas con el uso y evacuación de un recipiente del medio de contraste en un equipo de formación de imágenes.
- La Figura 5A es una vista en perspectiva de un inyector que puede usarse en el sistema de la Figura 1A.
- La Figura 5B es una vista en perspectiva de un inyector y una tarjeta de identificación del ingeniero de campo que puede usarse en el sistema de la Figura 1A.
- La Figura 6 es un diagrama de flujo de un método ejemplar de fabricación y distribución de una jeringa u otro recipiente como se muestra en las Figuras 1A y 1B.
- La Figura 7 es un diagrama de flujo de un método ejemplar de almacenamiento y preparación para el uso de una jeringa u otro recipiente como se muestra en las Figuras 1A y 1B.
- La Figura 8 es un diagrama de flujo de un método ejemplar de uso de una jeringa u otro recipiente como se muestra en las Figuras 1A y 1B.
- La Figura 9 es un diagrama de flujo de un método ejemplar de un proceso de mantenimiento del campo para una jeringa cargada con un medio de contraste como se muestra en la Figura 1A.
- La Figura 10 es un dibujo esquemático que ilustra una variación en la potencia de la señal RF en el acoplamiento de una antena de transmisión con una antena de recepción, en ángulo con respecto a la antena de transmisión.
- La Figura 11 es una vista en perspectiva de un inyector eléctrico de medio de contraste que tiene una tarjeta de datos de RF sobre una jeringa montada en el inyector eléctrico.
- La Figura 12 es una vista en perspectiva de una jeringa situada por encima de una placa de sujeción de un inyector eléctrico de medio de contraste, que tiene múltiples bucles de antena no paralelos para un dispositivo de lectura/escritura.
- Las Figuras 13A-13D son dibujos esquemáticos de cuatro configuraciones diferentes de circuito para los múltiples bucles de antena no paralelos de la Figura 12.
- La Figura 14 es un dibujo esquemático de los múltiples bucles de antena no paralelos de la Figura 11 con interruptores para conectar los bucles de antena en las cuatro diferentes configuraciones del circuito de las Figuras 13A-13B.
- La Figura 15 es un dibujo esquemático que ilustra un ciclo de comunicación que utilizan los múltiples bucles de antena no paralelos de la Figura 12.
- La Figura 16 es un dibujo en sección transversal de una camisa de presión para un inyector eléctrico de medio de contraste como se muestra en la Figura 11, que está equipado con un sistema de antena con múltiples bucles no

paralelos, para el inyector eléctrico de medio de contraste similar al ilustrado en la Figura 12.

La Figura 17 es un dibujo esquemático de un dispositivo R/W de radiofrecuencia, electromagnético, que utiliza el sistema de antena con múltiples bucles no paralelos de la Figura 16.

5 La Figura 18 ilustra diferentes maneras de aplicar un dispositivo de seguimiento a un recipiente radiofarmacéutico y un lingote respectivo en el sistema mostrado en la Figura 1.

La Figura 19 es un diagrama de flujo de un método ejemplar de post-procesado de un recipiente radiofarmacéutico y un lingote asociado.

La Figura 20 es una vista en perspectiva de una tarjeta RF y un sistema de antena que es aplicable a una jeringa radiofarmacéutica, y un lingote radiofarmacéutico asociado.

10 La Figura 21 es una vista en perspectiva de otra tarjeta RF y un sistema de antena que es aplicable a una jeringa radiofarmacéutica, y un lingote radiofarmacéutico asociado.

La Figura 22 es una vista en perspectiva de una tarjeta RF adicional y un sistema de antena que es aplicable a una jeringa radiofarmacéutica, y un lingote radiofarmacéutico asociado.

15 La Figura 22A es una vista despiezada que muestra una trayectoria de una conexión de antena en la jeringa radiofarmacéutica y un lingote radiofarmacéutico asociado, mostrados en la Figura 22.

Descripción Detallada de las Realizaciones Ejemplares

20 Con referencia a la Figura 1A, un ciclo de vida del recipiente 18A se refiere a recipientes de fluido médico, por ejemplo, una jeringa 20 adecuada para almacenar un medio de contraste. Las jeringas 20 pueden fabricarse en una instalación del proveedor 24, que está lejos de la instalación 42 en la que se va a usar la jeringa 20. Dentro de la instalación del proveedor 24, la jeringa 20 se carga en primer lugar con un medio de contraste en una estación de carga 28 y, posteriormente, las etiquetas 30 pueden aplicarse a las jeringas respectivas 20 en la estación de etiquetado 32. Las jeringas 20 pueden envasarse entonces individualmente o como un lote en una caja de cartón para transporte apropiada 34, en una estación de envasado y las cajas de cartón para transporte 34 pueden formar una fila temporal o almacenarse en un departamento de transporte/recepción 38.

25 Las ordenes para las jeringas 20 pueden recibirse desde diversas fuentes, por ejemplo, una oficina de compras 25 dentro de una instalación de asistencia sanitaria 42 o una oficina de un doctor 27 que puede ser parte de o independiente de una instalación de asistencia sanitaria 42. Adicionalmente, las órdenes pueden estar asociadas o no con un paciente particular.

30 Basándose en las órdenes, las cajas de cartón para transporte 34 pueden entrar en un canal de distribución 40 mediante el cual pueden suministrarse a diversas instalaciones 42, por ejemplo, hospitales, proveedores de servicio de formación de imágenes y/u otras instalaciones de asistencia sanitaria. En el ejemplo de la Figura 1A, la instalación 42 es un hospital que tiene un área de transporte/recepción 44 para recibir las cajas de cartón 34 de jeringas precargadas 20. A propósito, "precargado" en este documento describe un recipiente que está diseñado para comercializarlo y/o suministrarlo a un usuario con al menos algún fluido médico ya dispuesto en el recipiente. A 35 menudo, las cajas de cartón 34 se almacenan temporalmente en una sala 46 que puede estar asociada o no con una farmacia dentro del hospital 42. Según se desee, las cajas de cartón 34 pueden transferirse a una sala de preparación 48 en la que las jeringas 20 pueden desembalsarse y ponerse en un horno de calentamiento 36 para elevar la temperatura del medio de contraste hasta aproximadamente la temperatura corporal (por ejemplo, entre 40 aproximadamente 36,1°C (97°F) y aproximadamente 37,8°C (100°F)). En los momentos apropiados, una o más jeringas 20 pueden retirarse de un horno de calentamiento 36, llevarse al equipo de formación de imágenes 26a y 45 cargarse en un inyector de fluido eléctrico 50. El inyector 50 funciona para inyectar el fluido de contraste en un sujeto o paciente a examinar 52. Después del uso, la jeringa gastada 20 puede procesarse para una recarga autorizada o evacuación (por ejemplo, en el área de evacuación 112) de una manera conocida. Para los propósitos de este documento, la expresión "jeringa precargada" se refiere a una jeringa 20 precargada con un fluido médico (por ejemplo, medio de contraste) en una localización lejana a la sala de preparación 48 y el equipo de formación de imágenes 26a.

50 Como con cualquier sustancia de inyectar en un animal, hay una gran cantidad de prácticas reguladas así como prácticas comunes no reguladas que es deseable seguir en la carga, distribución, preparación y uso de una jeringa precargada. Adicionalmente, las prácticas reguladas y comunes pueden diferir dependiendo del tipo de medio de 55 contraste usado. En consecuencia, generalmente es deseable generar y proporcionar una cantidad sustancial de datos relacionados con la manipulación de la jeringa 20 a lo largo de su ciclo de vida, por ejemplo, sustancialmente en cada etapa desde su carga hasta su evacuación. Adicionalmente, generalmente se prefiere que los datos se transfieran desde una localización, por ejemplo, las estaciones de carga y etiquetado respectivas, 28, 32 a otra localización, por ejemplo, las salas de preparación y formación de imágenes respectivas, 48, 26a. Hoy en día, se sabe que dichos datos se registran y transfieren utilizando información mecanografiada y/o escrita a mano, localizada en las jeringas 20 y/o las cajas de cartón 34, así como registros mecanografiados y/o escritos a mano

asociados con las mismas. Sin embargo, durante la vida de una jeringa 20, se desea utilizar los datos en sistemas informáticos que, muy a menudo, pueden no estar integrados y, en ocasiones, las bases de datos no son compatibles.

5 Para proporcionar un sistema de adquisición y almacenamiento de datos para cada jeringa 20, que pueda utilizarse durante cualquier parte y en cualquier etapa del ciclo de vida del recipiente 18a, se usa un sistema de tarjetas y lectores del dispositivo de identificación por radiofrecuencia ("RFID").

10 El objeto del sistema basado en RFID es llevar los datos en transpondedores, generalmente conocidos como tarjetas, y recuperar los datos, por medios legibles a máquina, en un momento y lugar adecuados para satisfacer una necesidad de aplicación particular. De esta manera, una tarjeta o transpondedor puede incluir típicamente un circuito activador de RF y una antena asociada. El circuito activador de RF a menudo utiliza un chip de circuito integrado que tiene un procesador programable y una memoria asociada, que son capaces de almacenar los datos y realizar la desmodulación necesaria y, si fuera aplicable, funciones de modulación. Los datos dentro de una tarjeta pueden proporcionar cualquier manera de información relacionada con una jeringa precargada, que es útil durante la vida de la jeringa. Generalmente, se prefiere que un sistema RFID incluya un medio para leer datos desde y, en algunas aplicaciones, escribir datos en las tarjetas, así como un medio para comunicar los datos a un ordenador o sistema de gestión de la información. De esta manera, un sistema RFID preferiblemente tiene la versatilidad de permitir que los datos se escriban en, y se lean desde una tarjeta en diferentes momentos y en diferentes localizaciones.

20 La comunicación inalámbrica se usa más a menudo para transferir datos entre una tarjeta y un lector. Dicha comunicación a menudo se basa en ondas electromagnéticas de propagación, por ejemplo, ondas de radiofrecuencia, mediante las estructuras de antena presentes tanto en las tarjetas como en los lectores. Se conoce el uso de una antena común, o de diferentes antenas, con una tarjeta RFID para leer datos desde y escribir datos en la tarjeta; pueden usarse antenas de bucle cerrado, de bucle abierto, lineales de cinta, dipolo y otras. Adicionalmente, las tarjetas RFID pueden ser pasivas, es decir, sin un suministro de energía independiente, o activas, es decir, con un suministro de energía, tal como una batería. En las aplicaciones descritas en este documento, la elección de una configuración de antena en particular y el uso de una tarjeta RFID activa o pasiva puede depender o no de la aplicación.

30 En la Figura 6 se ilustra un proceso de fabricación de jeringa ejemplar implementado en una instalación del proveedor 24. En primer lugar, en 502, una jeringa 20 se carga con medio de contraste 22 en una estación de carga 28. Posteriormente, en 504, una etiqueta 30 que contiene indicios, legibles por el hombre y/o legibles a máquina, se aplica a la jeringa 20 en la estación de etiquetado 32. Como parte del proceso de etiquetado, una tarjeta RFID 60 se aplica a la jeringa 20. La tarjeta RFID 60 incorpora un chip RFID y una antena asociada de una manera conocida, por ejemplo, como se muestra en la Figura 5A mediante el chip RFID 212 y la antena 210; y la tarjeta RFID 60 puede ser una parte de o estar separada de la etiqueta 30. Como se muestra en las Figuras 2A-2D, la tarjeta RFID puede aplicarse a cualquier localización adecuada en la jeringa 20. Por ejemplo, como se muestra en la Figura 2A, la tarjeta RFID 60 puede aplicarse a una superficie trasera 55 de una pestaña de la jeringa 56; y como se muestra en la Figura 2B, la tarjeta RFID 60 puede aplicarse a una superficie cilíndrica externa 57 de la jeringa. Como se muestra en la Figura 2C, antes de que la jeringa 20 se cargue en un cabezal eléctrico de un inyector, la tarjeta RFID 60 puede desprenderse de la jeringa 20 y aplicarse al inyector. Después de retirar la jeringa 20 del cabezal eléctrico del inyector, la tarjeta RFID puede reaplicarse a la jeringa 20. Como se muestra en la Figura 2D, la tarjeta RFID 60 puede aplicarse a una superficie trasera 58 de un émbolo 59. El émbolo 59 puede tener un núcleo 61 cubierto por un material moldeado 63 y una tarjeta RFID puede aplicarse a o integrarse en la estructura de émbolo en diversas localizaciones 65a, 65b, 65c, etc. Como se muestra en la Figura 2D, una tarjeta RFID puede aplicarse como se muestra en 60' en la extensión de descarga (por ejemplo, una boquilla) que se extiende desde el extremo distal de la jeringa 20, o como se muestra en 60'', una tarjeta RFID puede aplicarse a una pared delantera (por ejemplo, pared delantera ahusada) de la jeringa 20.

50 Dentro de la instalación del proveedor 24 de la Figura 1A, un dispositivo de lectura/escritura ("R/W") 62 se conecta a un ordenador de etiquetado 64 y, en 506 (Figura 6), es operativo para leer datos en la tarjeta RFID 60 relacionados con el medio de contraste u otro producto farmacéutico, y está asociado con la jeringa precargada u otro recipiente 20. Los datos que pueden escribirse en la tarjeta RFID 60 incluyen, aunque sin limitación, los siguientes:

- Un número de identificación de recipiente único.
- Un código de seguridad que limita el acceso a la tarjeta RFID a aquellos dispositivos R/W que sean capaces de proporcionar el código de seguridad.
- Un volumen del producto farmacéutico cargado en el recipiente.
- 55 - Un volumen disponible total y/o las dimensiones físicas del volumen disponible en el recipiente.
- Una identidad, o tipo, del producto farmacéutico en el recipiente.
- Una concentración del producto farmacéutico.

- Una fórmula del producto farmacéutico.
 - Una fecha de fabricación.
 - Una identidad de una fábrica, línea de producción, máquina de la estación de carga y/o número de lote asociado con el recipiente.
- 5
- Una fecha y una hora a la que se cargó el recipiente.
 - Una fecha de caducidad y/u hora y/o una vida útil del producto farmacéutico.
 - Códigos NDC.
 - Uno o más códigos de inventario específicos del vendedor, por ejemplo, un código SKU.
 - Una identidad del país en el que se cargó el recipiente.
- 10
- Una identidad del recipiente y/o envase del recipiente.
 - Promociones de producto y/o cupones y/o enlaces de Internet del proveedor.
 - Recomendaciones de actualizaciones de software para inyectores eléctricos en los que se pretende usar el recipiente.
- 15
- Posteriormente, en 508, la jeringa 20 se carga en una caja de cartón para transporte 34 y, en 515, las cajas de cartón 34 se almacenan como inventario en un departamento de transporte/recepción 38. Basándose en las órdenes recibidas, como se indica en 512, las cajas de cartón 24 pueden combinarse adicionalmente o formar palés en un grupo olote 67 para el transporte a un cliente; y una etiqueta 66 puede aplicarse opcionalmente a una caja de cartón para transporte individual 34 o un grupo o lote 67 de cajas de cartón unificadas. La etiqueta 66 puede incluir indicios legibles por el hombre, legibles a máquina y/o una tarjeta RFID. Dichos indicios o datos de la tarjeta RFID pueden
- 20
- incluir, aunque sin limitación, una identificación del proveedor y el producto, la fecha de caducidad del producto y el envasado. El código de envasado identifica si el envase es una sola jeringa, una caja de jeringas o un grupo de jeringas. En la preparación de una o un lote de cajas de cartón 34 para transporte, un dispositivo R/W 68 conectado a un ordenador de transporte 70 puede usarse para leer datos desde y escribir datos en las tarjetas RFID 60 en las jeringas 20 dentro de las cajas de cartón 34. Además, si fuera aplicable, el dispositivo R/W 68 puede usarse para
- 25
- leer datos desde y escribir datos en las tarjetas RFID asociadas con las etiquetas 66. De esta manera, el ordenador de transporte 70 es capaz de identificar parámetros, por ejemplo, tipo de jeringa, tipo de medio de contraste, concentración del medio contraste, etc., y confirmar que estos parámetros satisfacen las especificaciones de una orden particular. De esta manera, el dispositivo R/W 68 puede usarse para escribir en las tarjetas RFID 60 en las jeringas 20 y/o en las tarjetas RFID en las etiquetas 66, datos que incluyen, aunque sin limitación los siguientes:
- 30
- Una identidad del cliente.
 - Factura de compra y números de seguimiento.
 - Fechas de compra y/o transporte.
 - Datos de marketing específico del cliente.
 - Actualizaciones de software específico del cliente para inyectores eléctricos propiedad del cliente.
- 35
- Las cajas de cartón 34 entran entonces en el canal de distribución 40 y se reciben en un departamento de recepción 44 de una instalación de formación de imágenes, tal como el hospital 42. En la Figura 7 se ilustra un ejemplo de un proceso de almacenamiento y preparación de jeringas. Tras recibir las cajas de cartón 34, un dispositivo R/W 72 conectado a un ordenador de transporte/recepción 34 lee, en 602, las tarjetas RFID 60 de la jeringa y/o las tarjetas RFID de la caja de cartón para transporte 66. Como se muestra en la Figura 3A, el ordenador de
- 40
- transporte/recepción 74 almacena los datos leídos en una base de datos de inventario 76. El ordenador de transporte/recepción 74 está conectado a través de un enlace de comunicación, por ejemplo, un Ethernet LAN, etc., a un ordenador de administración de hospital 78 y a otros ordenadores; y una o más versiones de la base de datos del inventario 76 pueden mantenerse en cualquiera de estos ordenadores. De esta manera, el ordenador de recepción 76, u otro ordenador, es capaz de confirmar que las jeringas administradas se adaptan a las órdenes de
- 45
- compra del hospital y, si fuera aplicable, autorizan el pago automático de las facturas para las mismas. Adicionalmente, a través del ordenador de transporte/recepción 74, las tarjetas RFID de la jeringa 60 dentro de las cajas de cartón 34 pueden, en 604, actualizarse con otros datos que incluyen, aunque sin limitación:
- Una hora y fecha en la que se recibió el recipiente.
 - Un código SKU del hospital.
- 50
- Información relacionada con el doctor.

- Información relacionada con el paciente.
 - Una identidad de una sala de acumulación u otra área de almacenamiento.
 - Una identidad de una sala de preparación particular y/o un equipo de formación de imágenes en el que se va a usar el producto radiofarmacéutico.
- 5 - Una identidad de un inyector eléctrico particular que se va a usar.

Posteriormente, en 606, las cajas de cartón se suministran a una sala 46. Como se observa en las Figuras 3A y 1A, dentro de la sala 46, un dispositivo R/W 77 conectado a un ordenador 79 puede usarse para leer las tarjetas RFID de la jeringa 60 y actualizar una base de datos dentro del ordenador 79. Adicionalmente, o como alternativa, como se muestra en la Figura 3A, el ordenador 79, a través del enlace de comunicación 80, puede usarse para actualizar la base de datos del inventario 76 dentro del ordenador de administración 78, confirmando de esta manera la administración de las jeringas a la sala 46 desde el área de transporte/recepción 44.

El enlace de comunicación 80 puede implementarse mediante Ethernet, USB, RS-232, RS-422, u otra interfaz que use un protocolo de comunicación basado en PC convencional, por ejemplo, BLUETOOTH, paralelo, IrDA, Zig-Bee, 802.11b/g, u otra conexión por cable o inalámbrica comparable.

15 Posteriormente, se proporcionan instrucciones para mover una caja de cartón para transporte 34 desde la sala 46 a una sala de preparación 48. El dispositivo R/W 77 se usa para leer las tarjetas RFID, en 606, y encontrar las cajas de cartón 34 que contienen las jeringas deseadas. Adicionalmente, la lectura de las tarjetas RFID permite una identificación del inventario más antiguo. (Puesto que el medio de contraste tiene una vida útil, puede ser apropiado seguir un procedimiento de inventario del primero que entra es el primero que sale). Posteriormente, en 608, se suministra una caja de cartón para transporte identificada 34 a la sala de preparación 48.

En la sala de preparación 48, las jeringas 20 se retiran de una caja de cartón 34 y se ponen en el calentador 36 para llevar el medio de contraste a aproximadamente la temperatura corporal. Como se muestra en las Figuras 1A, 3A y 4, un dispositivo R/W 81 se conecta a un control del calentador 82 que tiene una interfaz de usuario 86. El control del calentador 82 está conectado eléctricamente a un sistema de información de formación de imágenes 87 que, a su vez, está conectado al enlace de comunicación 80 y, de esta manera, a los otros ordenadores en el hospital 42. Después de poner una jeringa en el calentador 36, el dispositivo R/W 81 lee, en 610, una tarjeta RFID respectiva 60 y transmite los datos con respecto a la jeringa 20 a una base de datos de trabajo en proceso 84 en el sistema de información de formación de imágenes 87, como se ilustra en la Figura 3A. Adicionalmente, o como alternativa, el sistema de información de formación de imágenes 87, a través del enlace de comunicación 80 puede usarse para actualizar la base de datos del inventario 76, permitiendo de esta manera que otros ordenadores realicen un seguimiento de la información escrita y/o lean desde las tarjetas RFID de la jeringa 60 en el calentador 36. El dispositivo R/W 81 puede escribir también en cada tarjeta RFID 60 la hora y la fecha en la que cada jeringa respectiva 20 se pone en el calentador 36. Adicionalmente, tras la solicitud de un tecnólogo, a través de una interfaz de usuario 86, un medio de contraste particular, el control del calentador 82 puede, a través de la interfaz de usuario 86, identificar al tecnólogo una jeringa particular dentro del calentador 36, tal como la jeringa que ha estado en el calentador durante un periodo de tiempo más largo: (No sólo el medio de contraste tiene una vida útil limitada, sino que el tiempo gastado en el calentador 36 debería estar limitado también. De esta manera, el inventario en el calentador 36 puede manipularse también en una base del primero que entra es el primero que sale). Tras retirar una jeringa 20 del calentador, en 612, el dispositivo R/W 81 escribe la hora y fecha de retirada en una tarjeta RFID respectiva 60, y lee los datos que identifican una jeringa que se retira. La base de datos de trabajo en proceso 84 y otras bases de datos se actualizan apropiadamente; y el control del calentador 82 a través de la interfaz del usuario 86 confirma al tecnólogo que se ha retirado la jeringa correcta.

Con referencia a las Figuras 1A, 3A, 4 y 5A, una o más jeringas 20a, 20b se llevan después a un equipo de formación de imágenes 26a y se cargan en uno o ambos de los montajes o placas de sujeción 88a, 88b que pueden fijarse a un cabezal eléctrico 90 de un inyector de fluido eléctrico 50 de una manera conocida. Un inyector ejemplar se muestra y describe en la Solicitud de Patente de Estados Unidos N° 10/964.003. Aunque el cabezal eléctrico 90 analizado en ese documento es un inyector de doble cabezal, pueden usarse también inyectores de un solo cabezal. Un inyector de un solo cabezal adecuado se muestra en la Patente de Estados Unidos N° 5.300.031.

En la aplicación ilustrada, en la que el inyector recibe múltiples jeringas, una jeringa cargada por un usuario, que tiene un volumen de aproximadamente 200 ml, puede montarse en una camisa de presión 250 de la placa de sujeción 88a. Adicionalmente, una jeringa precargada que tiene un volumen mayor de aproximadamente 90 ml o más puede montarse también en la placa de sujeción 88b. El inyector con cabezal eléctrico 90 incluye botones manuales 92a y 92b que pueden hacerse funcionar mediante un circuito de control de inyector, para controlar los motores dentro de los accionadores de émbolo respectivos 95a, 95b. Los accionadores de émbolo 95a, 95b pueden funcionar para mover los émbolos dentro de las jeringas respectivas 20a, 20b de una manera conocida. Las operaciones ejemplares de un cabezal eléctrico 90 y un control de inyector 93 se muestran y describen en la Solicitud de Patente de Estados Unidos N° 10/964.002. Las operaciones ejemplares adicionales se describen en las Patentes de Estados Unidos N° 5.662.612, 5.681.286 y 6.780.170. Como se ve en la Figura 3A, el control de inyector

93 está conectado eléctricamente al sistema de información hospitalaria 78 a través del enlace de comunicación 80 y/o puede estar conectado eléctricamente de otra manera al sistema de información de formación de imágenes 87, mediante un enlace de comunicación que usa una tecnología tal como aquella observada anteriormente con referencia al enlace de comunicación 80.

5 El cabezal eléctrico del inyector 90 tiene una interfaz de usuario 94, por ejemplo, una pantalla táctil, para presentar el estado actual y los parámetros operativos del inyector 50. El cabezal eléctrico 90, a menudo, se monta en un soporte con ruedas 100, que permite una colocación fácil del cabezal eléctrico 90 en las proximidades del sujeto a examinar 52. El inyector 50 tiene también una consola 96 localizada remotamente, con una interfaz de usuario remoto 97, por ejemplo, una pantalla táctil, un suministro eléctrico 98 y otros interruptores y componentes (no mostrados). La consola 96 puede usarla un operario para introducir programas y controlar el funcionamiento del inyector 50 desde una localización remota, de una manera conocida. Se apreciará que los elementos del control de inyector 93 pueden incorporarse en el cabezal eléctrico 90 o pueden incorporarse en otros elementos del inyector, tal como el suministro eléctrico 98 o la consola 96, o pueden distribuirse entre estos elementos.

15 La placa de sujeción 88b tiene un balancín que se extiende hacia fuera 99, que soporta un calentador 106 montado sobre una tarjeta de circuitos impresos ("PC") 102. El calentador 106 está conectado eléctricamente al control de inyector mediante un cable o conector y puede funcionar mediante el control de inyector 93 para calentar la jeringa 20b de una manera conocida. La tarjeta PC 102 soporta adicionalmente un dispositivo R/W 104b y un sistema de antena asociado 229b. El dispositivo R/W 104b está conectado también eléctricamente al control de inyector 93 y a la consola 96. Adicionalmente, el dispositivo R/W 104b puede activarse por el control de inyector 93 para leer los datos desde una tarjeta RFID 60b en una jeringa respectiva 20b. Los datos pueden escribirse en y/o leerse desde la tarjeta RFID 60b en cualquier momento especificado, cuando una jeringa 20b está en las proximidades de una placa de sujeción respectiva 88. De esta manera, el sistema tiene la capacidad de determinar cuándo las jeringas 20a, 20b están montadas en las placas de sujeción respectivas 88a, 88b. Los datos pueden estar encriptados, y la transferencia de datos puede satisfacer los requisitos 21 CFR 11, JCAHO e HIPAA.

25 En la Figura 8 se muestra un ejemplo de un proceso para utilizar la jeringa 20b dentro de un equipo de formación de imágenes 26a. Este ejemplo se describe principalmente con respecto a la jeringa 20b cargada en la placa de sujeción 88b; sin embargo la descripción es igualmente aplicable a la jeringa 20a cargada en la placa de sujeción 88a. La descripción es aplicable adicionalmente a un proceso de inyección en el que el medio se dosifica desde ambas jeringas 20a, 20b, secuencial o simultáneamente. La dosificación simultánea desde ambas jeringas puede realizarse a caudales controlados y seleccionados para conseguir cualquier concentración deseada de la mezcla resultante de medios y/o medio y solución salina en las dos jeringas.

30 Con referencia al proceso de la Figura 8, en primer lugar, en 702, el dispositivo R/W 104b se activa para leer datos almacenados en la tarjeta RFID 60b relacionados con el medio de contraste u otro producto farmacéutico y su jeringa precargada asociada u otro recipiente 20b. Como se muestra en 704, esta información incluye, aunque sin limitación:

- Una identificación y/o número de serie del recipiente que se comprueba frente a una base de datos de recipientes usados previamente para bloquear, si fuera apropiado, un potencial de reutilización del recipiente.
- Un código de seguridad del recipiente, que puede equipararse con un código de seguridad del inyector a usar.
- 40 - Información relacionada con el volumen del recipiente y volumen de administración para ayudar al tecnólogo a ajustar el inyector.
- Información sobre el volumen y/o dimensiones del recipiente para proporcionar un control de dosificación de volumen en tiempo real más preciso.
- Datos de tipo y concentración del producto farmacéutico para confirmar si es correcto para un protocolo seleccionado.
- 45 - ID, lote y números de lote que pueden usarse para ensayar el recipiente y/o producto farmacéutico frente a los datos recuperados.
- Datos de vida útil y fecha de carga, que se compara con una fecha actual para determinar si se ha superado una vida útil recomendada.

50 El dispositivo R/W 104b escribe también la hora y fecha actual en el dispositivo RFID 60b para permitir el seguimiento del tiempo abierto a la atmósfera para la jeringa 20b, que también está limitado. Durante el proceso de inyección del medio de contraste, el desplazamiento del émbolo de la jeringa se controla con precisión de acuerdo con los datos medidos desde la tarjeta RFID 60b relacionados con el volumen de jeringa disponible y/o las dimensiones de la misma. Adicionalmente, se hace un seguimiento del suministro del émbolo, de manera que el medio de contraste que permanece en la jeringa puede determinarse continuamente.

55

Las placas de sujeción 88a, 88b tienen un enlace de comunicación bidireccional con el control de inyector 93, que puede usarse para transferir cualquiera de la información anterior entre las jeringas 20a, 20b y el control de inyector 93. De esta manera, el control de inyector 93 puede tener información sobre la jeringa y el fármaco, que puede facilitar un ajuste del procedimiento y dar como resultado una reducción del tiempo y los errores. Además, el control de inyector 93 puede leer o escribir otra información en y desde las placas de sujeción 88a, 88b que no es directamente pertinente para la información de la jeringa. Los ejemplos de éstos pueden incluir, aunque sin limitación:

- Habilitar o deshabilitar la electrónica de la placa de sujeción.
- Calentar la placa de sujeción para calentar el medio de contraste.

- 10 En la etapa 706 de la Figura 8, el medio se usa en conexión con un procedimiento. Como se ve en la Figura 4, antes, durante y después de la inyección del medio de contraste, un tecnólogo hace funcionar un control de escáner CT 101 que es eficaz para provocar que un escáner CT 103 explore a un paciente 105, mostrado en línea discontinua. El control de inyector 93 puede tener una o más interfaces con una barra de comunicación CAN 111, que es una interfaz conocida por el control de escáner CT 101. El protocolo lo definen los fabricantes del escáner.
- 15 Los datos de la transferencia de datos entre el inyector y el escáner satisfacen los requisitos 21 CFR 11, JCAHO e HIPAA.

Volviendo a la Figura 8, como se muestra en 706, la transferencia de datos entre el control de inyector 93 y el control del escáner CT 101 puede ser bidireccional y puede relacionar el medio de contraste u otro producto farmacéutico y su jeringa precargada asociada u otro recipiente 20b. Dichos datos incluyen, aunque sin limitación, los siguientes:

- 20 - Nombre de marca, concentración y número de lote del producto farmacéutico.
- Fecha de caducidad y volumen del producto farmacéutico.
- Volumen inyectado, caudal (conseguido, diana).
- Hora de inyección.
- Nombre, peso, edad, número de ID, por ejemplo, número SS del paciente, ID del hospital, etc.
- 25 - Número de serie del inyector, versión del firmware.
- Número y/o nombre del procedimiento.
- Nombre y/o número de identificación del tecnólogo.
- Nombre y/o número de identificación del hospital.
- Estado usado o no usado del recipiente.
- 30 - Información sobre ajuste y procedimiento del escáner CT.
- ID y/o número de serie del escáner CT.
- Imágenes CT.
- Datos del sistema de información hospitalaria.
- Control funcional del inyector.
- 35 - Control funcional del escáner CT.

Después de que el control de inyector 93 determine que se ha suministrado el volumen deseado de medio de contraste, el proceso de inyección se detiene. Al final del proceso de inyección, como se muestra en la Figura 8 en 708, el control de inyector 93 es operativo para determinar un volumen exacto de medio de contraste inyectado; y el control de inyector escribe en la tarjeta RFID 60b y/o actualiza el sistema de información de formación de imágenes 87 con datos e información que incluye, aunque sin limitación lo siguiente:

- 40 - Hora y la fecha en que se terminó el proceso de inyección.
- Volumen inyectado, caudal (conseguido, diana).
- Volumen de producto farmacéutico que queda en el recipiente.
- Hora de inyección.
- 45 - Nombre, peso, edad, número de ID, por ejemplo, número SS del paciente, ID de hospital, etc.

- Número de serie del inyector, versión de firmware.
 - Número y/o nombre del procedimiento.
 - Nombre y/o número de identificación del tecnólogo.
 - Nombre y/o número de identificación del hospital.
- 5
- Estado usado o no usado de la jeringa.
 - Información del escáner CT.

10 Como se ilustra en la Figura 4, el control de inyector 93 tiene una interfaz que proporciona un enlace de comunicación 107 a una impresora de vaciado de pantalla 109. La impresora 109 puede ser, aunque sin limitación, una impresora térmica, de chorro de tinta o láser. La impresora 109 puede usarse para imprimir páginas y/o etiquetas de diversos tamaños y colores en tiempos especificados según los requisitos de un usuario, el control del escáner CT 101, el sistema de información hospitalaria 78 o el control de inyector 93. Las etiquetas pueden ser parte de los registros del paciente, hojas de solicitud u otros formularios. La salida de datos y la transferencia de datos deben satisfacer los requisitos de 21 CFR 11, JCAHO e HIPAA.

15 Volviendo a la Figura 8, como se muestra en 710, puede imprimirse una etiqueta o página para proporcionar información relacionada con el medio de contraste u otro producto farmacéutico, su jeringa precargada asociada u otro recipiente 20b y el uso de la misma. Dicha información incluye, aunque sin limitación la siguiente:

- Nombre de marca, concentración y número de lote del producto farmacéutico.
 - Fecha de caducidad y volumen del producto farmacéutico.
 - Volumen inyectado, presión, caudal (conseguido, diana).
- 20
- Hora de inyección.
 - Nombre, peso, edad, número de ID, por ejemplo, número SS del paciente, ID del hospital, etc.
 - Número de serie del inyector, versión del firmware.
 - Número y/o nombre del procedimiento.
 - Nombre y/o número de identificación del tecnólogo.
- 25
- Nombre y/o número de identificación del hospital.
 - Estado usado o no usado de la jeringa.
 - Gráficos o tablas, por ejemplo, de presión, caudal, etc.
 - Información del escáner CT.
 - Información de la exploración CT
- 30
- Espacio abierto (en blanco) o huecos para iniciales técnicas, dibujos, etc.

De esta manera, cualquiera de la información anterior puede intercambiarse entre el control de inyector 93 y el sistema de información hospitalaria 78. Los usos potenciales de esta capacidad incluyen, aunque sin limitación:

- Inclusión electrónica del volumen del medio de contraste inyectado y otra información de procedimiento en el registro de pacientes.
- 35
- Reordenación electrónica de suministros.
 - Emisión de facturas automatizada.
 - Programación automatizada.

40 Después del proceso de inyección, el control de inyector 93 puede escribir en la tarjeta RFID 60b para ajustar una marca de jeringa usada que ayudará a evitar la reutilización de la jeringa 20b. La jeringa 20b se retira entonces de la placa de sujeción 88b; y si el procedimiento se abortara y la jeringa no se usara, puede ponerse de vuelta en el calentador 36. En este proceso, la información se lee desde y se escribe en la tarjeta RFID 60b como se ha descrito previamente. Adicionalmente, el sistema de información de formación de imágenes 87 también es capaz de seguir el tiempo que la jeringa permanece abierta a la atmósfera y de advertir al tecnólogo cuándo se ha superado un tiempo abierto a la atmósfera.

Si la jeringa 20b retirada de la placa de sujeción 88b está vacía, la jeringa típicamente se transporta a un área de evacuación 112 (Figuras 1A, 3A y a4); y antes de su evacuación, otro dispositivo de R/W 114 conectado a uno de los otros ordenadores 75, lee la tarjeta RFID 60b. La base de datos de inventario 76, de esta manera, puede hacer el seguimiento de la identidad de la jeringa 20 que se destruye. Adicionalmente, la información sobre la evacuación de la jeringa puede comunicarse a un ordenador servidor 116 a través del enlace de comunicación 118, como se observa en la Figura 3A, por ejemplo, a través de Internet 83, una conexión telefónica, u otra conexión con cable o inalámbrica comparable.

Las jeringas vacías, en lugar de destruirlas, pueden devolverse al proveedor 24 para un procesado adicional, por ejemplo, evacuación o recarga. En el último ejemplo, las jeringas 20 pasan a través del área de transporte/recepción del hospital 44 y las tarjetas RFID se leen de nuevo para identificar las jeringas que salen del hospital; y la base de datos de inventario 76 se actualiza en consecuencia. Después de entrar en el área de transporte/recepción del proveedor 38, las tarjetas RFID 60b se leen de nuevo para actualizar una base de datos del inventario 120 que hace el seguimiento de las jeringas dentro de las instalaciones del proveedor. Las tarjetas RFID 60b en las jeringas 20 se actualizan o sustituyen, dependiendo de si el proveedor destruye, reacondiciona o recarga la jeringa.

En el sistema mostrado y descrito en este documento, el control de inyector 93 facilita la recogida de información y la transfiere a través de un procedimiento CT. Las jeringas habilitadas por RFID proporcionan un registro de datos más rápido y preciso, así como una transferencia automatizada de la información del fármaco. La impresora permite que una copia impresa de la información seleccionada se incorpore en el registro del paciente u hospital. La interfaz CT, a través de CAN, facilita el flujo de información y recogida en un solo punto, el sistema de escáner CT o el inyector. La interfaz del sistema de información hospitalaria mejora este flujo de información un paso más, creando potencialmente un sistema totalmente electrónico con mínima intervención del usuario; esto proporciona una oportunidad de error reducida y eficacia en el equipo de exploración CT.

Según la ocasión, los ingenieros de campo pueden realizar llamadas de mantenimiento a un inyector eléctrico, por ejemplo, para mantenimiento rutinario o diagnóstico de operación fallida. Durante dichas llamadas de mantenimiento, el ingeniero de campo es capaz de hacer funcionar el inyector en un modo "de mantenimiento" sin tener que instalar puentes eléctricos en el control de inyector. En lugar de ello, con referencia a la Figura 5B, la función de modo de mantenimiento la inicia un ingeniero de campo que usa la tarjeta de identificación inteligente ("ID") 122. Dicha tarjeta ID 122 tiene una tarjeta RFID 124 que incorpora un chip RFID y una antena asociada, de una manera conocida.

En la Figura 9 se muestra un proceso ejemplar para usar la tarjeta ID 122 para el mantenimiento del inyector. Como se indica en 802, la tarjeta RFID 124 se carga en la instalación del proveedor 24 con datos que incluyen, aunque sin limitación, los siguientes:

- Una identificación del ingeniero de campo.
- Las últimas actualizaciones e información del software.
- Revisiones de software específicas.

Para iniciar el mantenimiento de un inyector eléctrico, el ingeniero de campo pone la tarjeta ID 122 sobre una placa de sujeción 88 vacía, permitiendo de esta manera que el dispositivo R/W 104b lea y escriba en la tarjeta RFID 124. Como se indica en 804 de la Figura 9, tras la lectura de una identificación y código de seguridad apropiados desde la tarjeta RFID 124, una identificación del ingeniero de campo y la hora y fecha de mantenimiento se almacenan en el control de inyector 93. Posteriormente, las interfaces de usuario del inyector 94, 97 (véase la Figura 5A) son eficaces para cambiar el inyector 50 a modo de mantenimiento, deshabilitando de esta manera diversas comprobaciones y características operativas que se usan en un ciclo de inyección normal, pero que inhiben el funcionamiento del inyector 50 para propósitos de mantenimiento. El dispositivo R/W 104 continúa leyendo periódicamente la identificación y códigos de seguridad desde la tarjeta RFID 124. Tras el fallo para leer satisfactoriamente la tarjeta RFID 124, por ejemplo, debido a que la tarjeta ID 122 se ha retirado de la placa de sujeción 88b, el control de inyector 93 cambia automáticamente el inyector 50 fuera del modo de mantenimiento. De esta manera, las comprobaciones y características operativas deshabilitadas previamente se vuelven a habilitar, y el inyector está listo para funcionar en un ciclo de inyección normal. Adicionalmente, en 804, el control de inyector 93 es operativo para leer desde la tarjeta RFID 124 información y datos relacionados con actualizaciones de la fábrica para los componentes y el software del inyector.

En el proceso de mantenimiento del inyector 50, como se indica en 806, el ingeniero de campo inicia las descargas de mejoras de software desde la tarjeta RFID 124 al control de inyector 93. Además, se realiza el mantenimiento de los componentes mecánicos, se instalan mejoras mecánicas y se verifica su funcionamiento. Como una etapa final de la operación de mantenimiento, como se indica en 808, el control de inyector 93 escribe en la tarjeta RFID 124, en la tarjeta ID 122, datos que incluyen, aunque sin limitación, los siguientes:

- La última revisión de software instalada.
- Una confirmación de que se han instalado las mejoras mecánicas y de software.

- La fecha de mantenimiento y número de serie del inyector.

- Protocolo, estadística o detalles relacionados con el funcionamiento del inyector desde el último mantenimiento.

5 Después de que el ingeniero de campo vuelva a la instalación del proveedor 24, la tarjeta RFID 24 se lee; y la información de mantenimiento se almacena en un archivo de historial asociado con el inyector particular que se ha sometido a mantenimiento.

10 El uso de un sistema de comunicaciones RF entre una tarjeta RFID 60 en un recipiente 20 y un control de inyector eléctrico 93 proporciona realizaciones ejemplares adicionales del sistema de comunicación RF. Los sistemas RFID conocidos usan campos electromagnéticos (EM) para comunicarse entre un dispositivo R/W, que incluye una antena ajustada, y una o más tarjetas RFID o transpondedores. El dispositivo R/W puede enviar fuera datos usando campos EM a una frecuencia específica; y con tarjetas RFID pasivas, esta energía EM activa la tarjeta, lo que a su vez permite el procesamiento de estos datos recibidos. Después de la recepción de los datos, la tarjeta RFID puede transmitir datos que se reciben y procesan por el dispositivo R/W.

15 Es difícil implementar una RFID alrededor de materiales metálicos o diamagnéticos, por ejemplo, agua, solución salina o un fluido médico, en un recipiente, tal como un medio de contraste en una jeringa. Estos materiales absorben y/o reflejan la energía RF haciendo que las operaciones de lectura/escritura RFID exitosas sean difíciles, especialmente con las regulaciones de baja potencia para las frecuencias de RF. Además, el ángulo entre un plano de la antena de la tarjeta RFID y un plano de la antena del dispositivo de R/W es crítico. Para un rendimiento óptimo, el plano de la antena de la tarjeta RFID debería estar sustancialmente paralelo al plano de la antena del dispositivo R/W. Como se muestra en la Figura 10, para antenas de un solo plano, como un ángulo agudo 200 entre un plano de la antena de la tarjeta RFID 202 y un plano de la antena del dispositivo R/W 204 aumenta, el acoplamiento de la potencia de la señal de las antenas en los dos planos 200, 204 disminuye. En otras palabras, a medida que el ángulo 200 aumenta, la potencia de la señal RF transferible desde la antena del dispositivo R/W y la antena de la tarjeta RFID disminuye. Análogamente, la potencia de la señal transferible desde la antena de la tarjeta RFID de vuelta a la antena del dispositivo R/W disminuye también. Adicionalmente, esta potencia de la señal es sustancialmente igual a la salida de la potencia de señal de la antena de dispositivo R/W menos cualquier atenuación de los materiales metálicos y diamagnéticos, dividido por el coseno del ángulo 200.

20 Con referencia de nuevo a la Figura 5A, la orientación de la jeringa 20b coloca a la antena de la tarjeta RFID 210 relativamente cerca del dispositivo R/W 104b; y, por lo tanto, el acoplamiento de las señales RF entre ellas para facilitar la lectura de datos desde y/o escritura de datos en la tarjeta RFID 60b. Sin embargo, con la jeringa 20b orientada como se muestra en la Figura 11, el medio de contraste en la jeringa 20b está entre la antena de la tarjeta RFID 210 y el dispositivo R/W 104b. El medio de contraste atenúa la potencia del campo RF desde la antena del dispositivo R/W 104b e interfiere con su acoplamiento RF con la antena de la tarjeta RFID 210.

35 Con referencia a la Figura 12, una jeringa 20b que tiene una etiqueta 30b con una antena 210 y un accionador RF 212 se puede situar por encima de la placa de sujeción 88b, lista para cargarla en su interior. Una primera tarjeta PC 102 y una segunda tarjeta PC 103 se montan en la placa de sujeción 88b, de manera que no sean paralelas. Las tarjetas PC 102, 103 forman los lados de una forma de V y, de esta manera, forman un ángulo de menos de 180 grados entre ellas. La tarjeta PC 102 soporta un primer bucle de antena 220 y su circuito de ajuste asociado 226 y la tarjeta PC 103 soporta un segundo bucle de antena 222 y su circuito de ajuste asociado 228. El primer y segundo bucles de antena 220, 222 y los circuitos de ajuste respectivos, 226, 228 están conectados a un circuito accionador de RF R/W 224b a través de un circuito de interrupción 241b para formar colectivamente el dispositivo R/W electromagnético 104b. El circuito accionador por RF de R/W 224b y el circuito interruptor 241b pueden montarse en una tarjeta PC diferente 102b (mostrada con línea discontinua), que se localiza por debajo, y que está conectada eléctricamente a la tarjeta PC 102. En otras realizaciones, el circuito accionador por RF de R/W 224b y/o el circuito de interrupción 249 pueden montarse en el cabezal eléctrico 90 junto con el control de inyector 93.

Adicionalmente, como se muestra en las Figuras 13A-13D, un sistema de antena 229b que comprende los bucles de antena 220, 222, los circuitos de ajuste respectivos 226, 228 y el circuito de interruptor 241 puede conectarse en diferentes configuraciones eléctricas para conseguir un acoplamiento RF óptimo entre el dispositivo R/W 104b y la tarjeta RFID 60b.

50 Con referencia a la Figura 13A, la energía del circuito accionador por RF de R/W 224b se aplica a la entrada 230 de un circuito de ajuste 226 que está conectado a una conexión de señal 231 de un bucle de antena primario 220 en la tarjeta PC 102. Adicionalmente, la entrada 234 del circuito de ajuste 228, que está conectado a una conexión de señal 235 del bucle de antena secundario 222 en la tarjeta PC 103, se deja abierto o flotando. Una conexión de tierra del bucle de antena primario 232 se conecta a tierra con la conexión de tierra del bucle de antena secundario 236. En esta configuración, el bucle de antena primario activado 220 en la tarjeta PC 102 se ajusta a una frecuencia indicada por un protocolo de la tarjeta RFID 60b, por ejemplo, aproximadamente 13,56 Megahercios, que permite la propagación de la señal RF en el área circundante. Una señal RF desde el bucle de antena primario 220 se acopla con el bucle de antena secundario 222 en la tarjeta PC 103, debido a que el bucle de antena secundario 222 también está ajustado para resonar a aproximadamente 13,56 Megahercios.

La orientación en ángulo, con forma de V, de las tarjeta PC 102, 103, y las áreas respectivas de los bucles de antena 220, 222 proporcionan un área total de la antena expandida o aumentada para el dispositivo R/W 104b. De esta manera, con la configuración de antena de la Figura 13A, como se muestra en la Figura 12, un área de antena eficaz se extiende circunferencialmente alrededor de un área sustancialmente mayor de una jeringa 20b que es posible con la tarjeta PC individual 102 mostrada en la Figura 5A. Adicionalmente, la potencia de antena proporcionada por el circuito accionador por RF 224b se dispersa también por una mayor área, representada por las áreas combinadas de los bucles de antena 220, 222. Después de que la jeringa 20b se haya cargado sobre la placa de sujeción 88b, con algunas orientaciones de la jeringa 20b, la mayor área de antena mostrada en la Figura 13A mejora el acoplamiento RF con la antena 210 de la tarjeta RFID 60b.

Como se muestra en la Figura 13B, el bucle de antena 222 en la tarjeta PC 103 puede crear el primer bucle desconectando o abriendo una entrada 230 del circuito de ajuste 226 y conectando la entrada del circuito de ajuste 234 del bucle de antena 222 a la salida de energía del circuito accionador por RF de R/W 224b. La conexión de tierra del primer bucle de antena 232 y la conexión de tierra del segundo bucle de antena 236 continúan conectadas a tierra. De nuevo, ambos bucles de antena 220, 222 se ajustan para resonar a la frecuencia de la tarjeta RFID, que es de aproximadamente 13,56 Megahercios. La configuración de antena de la Figura 13B puede proporcionar un mejor acoplamiento RF con la entrada 210 de la tarjeta RFID 60b, dependiendo de la orientación de la jeringa 20b y, de esta manera, la localización circunferencial del la tarjeta RFID 60b.

En la Figura 13C se muestra otra configuración de los bucles de antena 220, 222, en la que la entrada del circuito de ajuste 230 del primer bucle de antena 220 está conectada a la salida de energía del circuito accionador por RF de R/W 224b; y la conexión de tierra del primer bucle de antena 232 está conectada a tierra. La entrada del circuito de ajuste 234 y la conexión de tierra 236 del bucle de antena 222 están conectadas a tierra, lo que evita que el segundo bucle de antena 222 resuene a una frecuencia de tarjeta RFID que, en esta aplicación, es de 13,56 MHz. Esto reduce eficazmente el área del sistema de antena 229b al área del bucle de antena primario 220 y toda la energía del circuito accionador por RF de R/W 224b se aplica a través del área del bucle de antena primario 220, que se ajusta para resonar a la frecuencia de la tarjeta RFID, que es de aproximadamente 13,56 Megahercios. Después de que la jeringa 20b se haya cargado en la placa de sujeción 88b, dependiendo de la orientación de la jeringa 20b y de la antena de la tarjeta RFID 210, cuanto menor sea el área de la antena del circuito en la Figura 13C puede mejorar el acoplamiento RF con la antena 210 de la tarjeta RFID 60b.

Con referencia a la Figura 13D, como alternativa a la Figura 13C, la entrada del circuito de ajuste 234 del segundo bucle de antena 222 en la tarjeta PC 103 está conectada a la salida de energía del circuito accionador por RF de R/W 224b; y la entrada del circuito de ajuste 230 del primer bucle de antena 220 está conectada a tierra junto con las conexiones de tierra del bucle de antena 232 y 236. De esta manera, el primer bucle de antena 220 no resuena a la frecuencia de la tarjeta RFID de 13,56 Megahercios; y sólo el segundo bucle de antena 222 se ajusta para resonar a esa frecuencia. Con algunas orientaciones de la jeringa 20b, esta configuración de antena proporciona un mejor acoplamiento RF con la antena 210 de la tarjeta RFID 60b.

En algunas aplicaciones, se pueden dar instrucciones a un usuario para cargar la jeringa 20b en la placa de sujeción 88b de manera que la etiqueta 30b siempre esté en la misma orientación. O, en otras aplicaciones, la tarjeta RFID 60b puede retirarse de la jeringa y montarse en una localización fija en el inyector 50. En esas aplicaciones, una antena R/W puede diseñarse y ponerse en una localización fija para tener un acoplamiento RF óptimo con la tarjeta RFID. Sin embargo, en otras aplicaciones más, un usuario puede no tener limitaciones sobre dónde se localiza la tarjeta RFID 60b en la jeringa 20b o cómo se orienta la tarjeta RFID 60b cuando la jeringa 20b se monta en una placa de sujeción 88b. En esas aplicaciones, la tarjeta RFID 60b puede tener cualquier localización circunferencial alrededor de un cilindro de la jeringa 20b o dentro de la placa de sujeción 88b. Adicionalmente, en dichas aplicaciones, es difícil predecir con precisión cuál de las configuraciones de antena en las Figuras 13A-13D proporcionará el mejor acoplamiento RF con una tarjeta RFID que tiene una orientación desconocida con respecto al dispositivo R/W 104b. Eso se debe, en parte, a los complejos y en ocasiones impredecibles campos EM formados alrededor de los materiales que reflejan y/o absorben dichos campos. Por lo tanto, pueden utilizarse todas las configuraciones de antena de las Figuras 13A-13B.

Con referencia a la Figura 14, los interruptores 238, 240 en la tarjeta PC 102 comprenden el circuito de interrupción 241b, que se usa para conectar selectivamente las entradas del circuito de ajuste respectivo 230, 234 a cualquiera de las salidas de energía o al terminal 242 del circuito accionador por RF de R/W 224b, o un terminal de tierra 244 o un estado abierto representado por los contactos 246. Las conexiones de tierra 232, 236 de los bucles de antena respectivos 220, 222 están conectadas siempre a tierra 244. Los contactos de los interruptores 238, 240 tienen notaciones en las Figuras 13A-13D que indican los estados de interrupción correspondientes a las configuraciones de antena de las Figuras 13A-13D.

Durante el uso, con referencia a las Figuras 12 y 15, se inicia un ciclo de comunicación automáticamente mediante el control de inyector 93 que detecta una jeringa 20b que se carga en la placa de sujeción 88b (tal como mediante el movimiento de un brazo de montaje de la placa de sujeción 88b, que provoca que un imán en el brazo de montaje se mueva en relación enfrontada con un detector magnético en el inyector) o manualmente mediante un operario que proporciona una entrada al control de inyector 93. En cualquier caso, el control de inyector, en 900, hace funcionar los interruptores 238, 240 para conectar los bucles de antena 220, 222 en una primera de las cuatro configuraciones

de circuito, por ejemplo, la configuración de circuito mostrada en la Figura 13A. Posteriormente, el control de inyector 93 inicia, en 902, un protocolo de comunicación entre el circuito accionado RF de R/W 224b y el circuito accionado RF de la tarjeta RFID 60b. Iniciar un protocolo de comunicación es un proceso conocido mediante el cual el circuito accionador por RF de R/W 224b provoca que el sistema de antena R/W 229b emita una señal electromagnética para establecer un acoplamiento RF fiable con la antena de la tarjeta 210 y, de esta manera, establezca una comunicación RF con la tarjeta RFID 60b. Después de establecer una comunicación RF, el dispositivo R/W 104b puede leer los datos desde y/o escribir datos en la tarjeta RFID 60b.

Si, en 904, el control de inyector 93 determina que se ha establecido el protocolo de comunicación y, por lo tanto, el enlace de comunicación RF, el control de inyector 93 ordena, en 906, que el dispositivo R/W 104 proceda con la lectura de datos desde y/o escritura de datos en la tarjeta RFID 60b. Sin embargo, si en 904, el control de inyector 93 determina que el protocolo de comunicación ha fallado, y que no se ha producido una comunicación RF exitosa entre el dispositivo R/W 104b y la tarjeta RFID 60b, el control de inyector 93 determina, en 908, si se han intentado todas las configuraciones del bucle de antena. Si no fuera así, el control de inyector 93 hace funcionar, en 910, los interruptores 238, 240 para conectar los bucles de antena 220, 222 en otra de las cuatro configuraciones de circuito mostradas en las Figuras 13A-13B. Posteriormente, el control de inyector 93 itera automáticamente a través de las etapas de proceso 902-908 para reconectar los bucles de antena 220-222 en diferentes configuraciones de circuito, en un intento por establecer un protocolo o enlace de comunicación RF exitosa. Si, en 908, el control de inyector 93 ha ensayado todas las configuraciones del bucle de antena sin éxito establece, en 912, una marca de fallo de protocolo o mensaje de error.

Las Figuras 11-14 ilustran diferentes sistemas de antena 229b que pueden emplearse con un dispositivo R/W electromagnético 104b para leer una tarjeta de datos 60b aplicada a una jeringa 20b montada en una placa de sujeción abierta 88b. Con referencia a la Figura 5A, una jeringa 20a, que a menudo es una jeringa desechable cargada por el usuario, se monta dentro de una camisa de presión translúcida o transparente 250 de la placa de sujeción 88a. La jeringa 20a se asegura en la camisa de presión 250 mediante una tapa 252 de una manera conocida. Una tarjeta de datos 60a se integra en una etiqueta 30a aplicada a la jeringa 20a, y la estructura y funcionamiento de la tarjeta de datos 60a es sustancialmente idéntica a la tarjeta de datos 60b descrita previamente. Cuando se utiliza la camisa de presión 250 de la placa de sujeción 88a, es deseable que la tarjeta de datos 60a sea legible, independientemente de su orientación dentro de la camisa de presión 250.

Con referencia a las Figuras 5A y 16, en un sistema de comunicación RFID adicional, para potenciar la legibilidad de una tarjeta de datos 60a, la camisa de presión 250 puede estar equipada con un sistema de antena 229a, que incluye una serie de bucles de antena 254, 256, 258 espacios alrededor de una circunferencia de la jeringa 20a. Aunque se muestra un espaciado equitativo de los bucles de antena, puede usarse otro espaciado. La camisa de presión 250 tiene manguitos cilíndricos interno y externo 260, 262, respectivamente. Como se ilustra, los bucles de antena 254, 256, 258 pueden moldearse entre los manguitos interno y externo 260, 262. Con referencia a la Figura 17, los bucles de antena 254, 256, 258 tienen circuitos de ajuste respectivos 264, 266, 268, que pueden moldearse entre los manguitos cilíndricos interno y externo 260, 262. Las conexiones de entrada del circuito de ajuste 270, 272, 274 y una conexión de tierra 276 pueden enrollarse en un cable 278, que se extiende desde la placa de sujeción 88a hasta un circuito de interrupción 241a localizado en el cabezal eléctrico 90. El circuito de interrupción 241a puede funcionar de cualquier manera apropiada, tal como en la manera que se ha descrito previamente con respecto al circuito interruptor 241b de la Figura 14. El circuito interruptor 241a puede controlarse mediante un circuito activador de R/W 224a, que puede localizarse en el cabezal eléctrico 90. Para intercambiar datos con la tarjeta de datos 60a, el circuito activador de R/W 224a puede ejecutar un ciclo de comunicación utilizando los bucles de antena 254, 256, 258, de una manera similar a la descrita con respecto a la Figura 15. De esta manera, al iniciar las comunicaciones con la tarjeta de datos 60a, el circuito accionador de R/W 224a puede conectar los bucles de antena 254, 256, 258 en configuraciones de circuitos diferentes para encontrar una configuración de circuito que proporcione las comunicaciones más fiables con la tarjeta de datos 60a. Usando más de dos bucles de antena, puede requerirse menos energía para iniciar un ciclo de comunicación con la tarjeta de datos 60a. Aunque el sistema de antena 229a se muestra como que incluye tres bucles de antena, otros sistemas pueden incluir otras cantidades y/o disposiciones apropiadas de bucles de antena. Adicionalmente, aunque el sistema de antena 229a se muestra como un componente de la camisa de presión 250, otras realizaciones pueden incluir un sistema de antena que tiene una pluralidad de bucles de antena que no están asociados con una camisa de presión.

Los sistemas de antena 229a, 229b pueden incorporar ventajosamente uno o más bucles de antena que pueden accionarse individualmente o acoplarse mutuamente juntos para producir diversas antenas ajustadas y configuraciones de campo EM. En algunos entornos, los sistemas de antena 229a, 229b pueden caracterizarse por proporcionar un sistema de baja energía eficaz para leer datos desde y/o escribir datos en una tarjeta de datos que puede disponerse en cualquier localización o jeringa con medio de contraste. Además, esta jeringa con medio de contraste puede presentar prácticamente cualquier orientación respecto a una placa de sujeción de un inyector eléctrico 50 con la que está asociada. De esta manera, los sistemas de antena 229a, 229b pueden abordar positivamente diversos desafíos relacionados con el uso de un sistema de comunicaciones RF alrededor de materiales metálicos o diamagnéticos, por ejemplo, agua, solución salina, medio de contraste u otros fluidos, y/o en un entorno regulado que puede exigir el uso de una señal RF de potencia relativamente baja.

Las disposiciones ejemplares descritas con respecto a la Figura 1A se refieren, en general, a un ciclo de vida de un

recipiente 20 tal como una jeringa cargada con un producto farmacéutico, tal como un medio de contraste. Sin embargo, con referencia a la Figura 1B, un ciclo de vida del recipiente 18b puede estar relacionado con otros tipos de recipientes 20c que se usan para almacenar productos radiofarmacéuticos. Aunque gran parte del ciclo de vida del recipiente 18b de la Figura 1B es generalmente similar al ciclo de vida del recipiente 18a de la Figura 1A, los productos radiofarmacéuticos requieren manipulación y almacenamiento diferentes. El recipiente 20c se muestra esquemáticamente como una jeringa, aunque el recipiente 20c puede ser un vial u otro recipiente adecuado para su uso con un producto radiofarmacéutico. Dentro de la instalación del proveedor 24, después de que el recipiente 20c se cargue con un producto radiofarmacéutico en una estación de extracción o carga 28, puede realizarse una comprobación de control de calidad del producto radiofarmacéutico en una estación de control de calidad 31. Posteriormente, el recipiente 20c se pone o se carga en un lingote 33, que generalmente incluye plomo y/u otro material protector de la radiación, para proteger a los manipuladores de la exposición a radiación desde el producto radiofarmacéutico.

De una manera similar a la descrita con respecto al recipiente 20 de la Figura 1A, como se muestra en la Figura 1B, el lingote cargado 33 puede envasarse después, individualmente o como un lote, en una caja de cartón para transporte 34 apropiada, y transportarse a un cliente o usuario. A menudo, las cajas de cartón 34 se almacenan en un departamento de medicina nuclear 29 dentro del hospital 42, que generalmente incluye una radiofarmacia 48 y una sala de tratamiento 26b. Según se requiera, un recipiente radiofarmacéutico puede retirarse de un lingote y ponerse en una herramienta de calibrado 49 para calibrar un nivel de actividad del producto radiofarmacéutico a un nivel deseado antes de su uso. El recipiente radiofarmacéutico puede ponerse entonces de vuelta en el lingote y, en un momento apropiado, el lingote puede llevarse a la sala de tratamiento 26b. El recipiente radiofarmacéutico puede retirarse de nuevo del lingote, y el producto radiofarmacéutico puede inyectarse en un paciente 52, manualmente, o usando un inyector eléctrico tal como el mostrado y descrito en este documento.

Después del uso, el recipiente radiofarmacéutico puede ponerse en el lingote y devolverse a la instalación del proveedor 24; y, en una estación de procesamiento posterior 51, el recipiente radiofarmacéutico puede evacuarse y el lingote puede limpiarse para reutilizarlo.

En la Figura 6 se ilustra un recipiente radiofarmacéutico ejemplar para un proceso de extracción y envasado implementado en la instalación del proveedor 24. Un recipiente radiofarmacéutico 20c se carga, en 502, con un producto radiofarmacéutico en una estación de extracción 28. Posteriormente, en 504, una etiqueta 30 y/o una tarjeta RFID 60 se aplican al recipiente radiofarmacéutico 20c en la estación de etiquetado 32. La tarjeta RFID 60 puede integrarse con o estar separada de la etiqueta y la tarjeta RFID reincorpora un chip RFID y una antena asociada de una manera conocida.

Como se muestra en la Figura 18, la tarjeta RFID 60 puede aplicarse en cualquier localización adecuada en un recipiente radiofarmacéutico. Por ejemplo, la tarjeta RFID 60 puede ser parte de una etiqueta 30 que se aplica a una jeringa radiofarmacéutica 20d o un vial radiofarmacéutico 20. En el ejemplo de la jeringa radiofarmacéutica 20d, una tarjeta RFID puede aplicarse a o integrarse en la estructura de la jeringa en diferentes localizaciones, como se ha descrito previamente con respecto a las Figuras 2A-2D. La etiqueta de la jeringa 30 puede ser retirable; e inmediatamente antes de que la jeringa 20d se cargue en un inyector eléctrico, una parte de la etiqueta 30, incluyendo la tarjeta RFID, puede desprenderse y aplicarse al inyector o un lector asociado. Después de retirar la jeringa radiofarmacéutica 20d del inyector, la tarjeta RFID 30 se vuelve a aplicar al recipiente radiofarmacéutico 20d. Una etiqueta idéntica o diferente 30 puede aplicarse también o como alternativa a un lingote de jeringa radiofarmacéutica 33a o un lingote de vial 33b. Adicionalmente, una etiqueta 30 con una tarjeta RFID 60 puede aplicarse a una caja de cartón 34, por ejemplo, una mochila, diseñada para transportar una pluralidad de lingotes.

Dentro de la instalación del proveedor 24 de la Figura 18, un dispositivo de lectura/escritura ("R/W") 62 está conectado a un ordenador de etiquetas 64 y, en 506, (Figura 6) puede hacerse funcionar para leer datos desde y/o escribir datos en la tarjeta RFID 60 para un recipiente radiofarmacéutico 20c particular. Como se muestra en la Figura 3B, la estación de extracción 28 puede incluir un ordenador de la estación de extracción 41 en comunicación eléctrica con un dispositivo R/W 43; y dependiendo de la aplicación, cualquiera o ambos dispositivos R/W 43, 62 pueden usarse para escribir datos en la tarjeta RFID 60, datos que incluyen, aunque sin limitación, los datos descritos previamente con respecto a la etapa 506. Con un producto radiofarmacéutico, los datos pueden incluir también toda la de información de dosis y prescripción que se está imprimiendo actualmente en una etiqueta de prescripción y/o que se codifica en un código de barras, niveles de radiactividad medidos, por ejemplo, Tc-99 y Mo-99, y hora en que se mide, una identidad de los elementos radiactivos usados, por ejemplo, Tc-99 y Mo-99, sus fuentes respectivas y otros datos adecuados.

Volviendo a la Figura 6, los procesos mostrados en línea discontinua en 507 y 509 se realizan de manera que sean únicos para los recipientes radiofarmacéuticos 20c. En primer lugar, en 507, pueden realizarse comprobaciones de control de calidad (por ejemplo, en una estación de control de calidad 31) para determinar, por ejemplo, una pureza del producto radiofarmacéutico, la exactitud de la información en la etiqueta, la información de dosificación, etc. Como se muestra en la Figura 3B, la estación de control de calidad 31 puede incluir un ordenador de control de calidad 45, un dispositivo R/W asociado 47 que puede usarse para leer datos desde y/o escribir datos en la tarjeta RFID 60 dependiendo de las comprobaciones de control de calidad realizadas y/o las especificaciones del sistema.

El recipiente 20c puede insertarse entonces, en 509, en un lingote 33 para manipulación, almacenamiento y transporte. Puede aplicarse una etiqueta 65 opcionalmente al lingote 33. La etiqueta 65 puede incluir indicios legibles por el hombre, indicios legibles a máquina y/o una tarjeta RFID como se ha descrito con respecto a la etiqueta 30. Como parte del proceso de inserción del recipiente 20c en el lingote, puede usarse cualquiera del dispositivo R/W 62, u otro dispositivo R/W, para leer datos desde y/o escribir datos en la tarjeta RFID 65. Los datos que pueden escribirse en la tarjeta RFID 65 pueden incluir datos escritos en la tarjeta RFID 60 en el recipiente 20c, así como datos que incluyen, aunque sin limitación, los siguientes:

- Un número de identificación único para el lingote.
- Una identidad de una fábrica, línea de producción y/o número de lote asociado con el lingote.
- 10 - Una fecha y hora en la que el recipiente se insertó en el lingote.
- Cualquier otro dato asociado con el orden, el producto radiofarmacéutico, su recipiente 20c y el lingote asociado 33.

En 508 en la Figura 6 (de una manera similar a la descrita previamente con respecto a la Figura 1A), uno o más lingotes 33 pueden cargarse en la caja de cartón para transporte 34 (véase la Figura 1B). En 510, las cajas de cartón 34 pueden apilarse como un inventario en un departamento de transporte/recepción 38. Basándose en las órdenes recibidas, como se indica en 512, las cajas de cartón 24 pueden combinarse adicionalmente o agruparse en un grupo o lote 67 para transporte a un cliente; y una etiqueta 66 puede aplicarse opcionalmente a una caja de cartón para transporte 34 individual o un grupo o lote 67 de cajas de cartón unificadas.

Con referencia a las Figuras 1B y 7, las cajas de cartón 34 pueden entrar en el canal de distribución 40 y pueden recibirse en un departamento de recepción 44 de una instalación de tratamiento, tal como el hospital 42. Puede ejecutarse un proceso de apilamiento y preparación en las etapas de proceso 602 y 604, que son similares a aquellas descritas brevemente. También, en la etapa 606, las cajas de cartón pueden suministrarse a la radiofarmacia de un hospital 48 (o departamento de medicina nuclear de una instalación de asistencia sanitaria u otra localización apropiada), y dentro de la radiofarmacia 48, puede usarse un dispositivo R/W 77 conectado a un ordenador 79 para leer datos desde y/o escribir datos en las tarjetas RFID del lingote 65. Como se muestra en la Figura 3B, el ordenador 79, a través del enlace de comunicación 80, puede usarse también para actualizar la base de datos de seguimiento de medicinas 76, dentro del ordenador de administración del hospital 78.

Los procesos únicos para los recipientes de productos radiofarmacéuticos se muestran con línea discontinua en 607 y 609 en la Figura 7. Específicamente, dentro de la radiofarmacia 48, a menudo se usa una herramienta de calibrado 49, en 607, para comprobar o validar un nivel de radiactividad de la dosificación del producto radiofarmacéutico dentro de un recipiente. Esta comprobación/validación puede realizarse usando un proceso y/o herramienta de calibrado apropiados. Como se muestra en la Figura 3B, la herramienta de calibrado 49 puede tener un ordenador de calibrado 85 conectado a un dispositivo R/W 89 que, durante el proceso de comprobación/validación puede usarse para leer datos desde y/o escribir datos de comprobación/validación en las tarjetas RFID del recipiente 30 y/o las tarjetas RFID 65 del lingote. Estos datos de comprobación/validación pueden incluir, aunque sin limitación:

- Hora y fecha de comprobación/validación.
- El factor de desintegración o semivida del producto radiofarmacéutico.
- El nivel de actividad prescrito (nivel de curios de la radiación) en el momento de la inyección.
- El nivel de actividad en otro momento, por ejemplo, en el momento de la extracción.
- 40 - Un nivel de radiactividad medida.
- Un nivel de radiactividad deseado en el momento del tratamiento.
- Una identidad del elemento radiactivo inyectado.
- Una identidad de la herramienta de calibrado y del operario, etc.

Continuando en la Figura 7, en el momento apropiado, en 609, un lingote 33 puede suministrarse a una sala de tratamiento para su uso. El producto radiofarmacéutico puede administrarse manualmente o usando un inyector eléctrico. En la mayoría, aunque no en todos los casos, una jeringa 20d o vial 20e que contienen el producto radiofarmacéutico se retira de un lingote respectivo 33 para administración manual; pero en otras aplicaciones, puede usarse un inyector eléctrico y un proceso como se ha mostrado y descrito anteriormente con respecto a la Figura 8. Con un producto radiofarmacéutico, el dispositivo R/W 104 asociado con el control de inyector 93 (véase la Figura 3B) puede escribir la hora y fecha real en la tarjeta RFID 60 para permitir el seguimiento del tiempo fuera del lingote (por ejemplo, la duración de tiempo que una jeringa o vial no están alojados dentro del lingote) si se desea. Durante el proceso de inyección radiofarmacéutica, el desplazamiento del émbolo del recipiente radiofarmacéutico puede controlarse con precisión, y puede hacerse un seguimiento del suministro del émbolo (por ejemplo, registrado

y escrito en una tarjeta asociada con la jeringa y/o el lingote).

Debe observarse que los sistemas de marcaje descritos en este documento tienen potencial para eliminar la necesidad de la herramienta de calibrado 49. Por ejemplo, el dispositivo R/W 104 de la Figura 3B puede leer un nivel de radiactividad, y la hora y fecha de la medición escribirse en la tarjeta RFID mediante la estación de control de calidad 31 (Figura 1B). El control de inyector 93 puede calcular entonces el tiempo transcurrido entre el nivel de radiactividad medido y la hora y fecha de tratamiento programado. El control de inyector 93 puede calcular adicionalmente la desintegración del nivel de radiactividad con el tiempo transcurrido y después, puede programarse con la dosis radiofarmacéutica prescrita, pudiendo calcular el control de inyector el volumen de dosis unitaria correcta a inyectar. De esta manera, puede no requerirse una herramienta de calibrado 49. Si el producto radiofarmacéutico tiene que inyectarse manualmente, el ordenador 79 y el dispositivo R/W asociados 77 los puede usar un médico u otro personal apropiado, de una manera similar, para proporcionar una visualización de la dosificación unitaria actual calculada sin usar una herramienta de calibrado.

Después del proceso de inyección, con referencia a las Figuras 1B, 5A y 19, el recipiente radiofarmacéutico 20c puede retirarse de la placa de sujeción 88b y ponerse de nuevo en un lingote respectivo 33 como se indica en 802 en la Figura 19. El lingote 33 puede ponerse después en la misma o en una caja de cartón diferente en 804, devolverse al departamento de transporte 44 y, en 806, devolverse a la instalación del proveedor 24. Como se muestra en 807, la etiqueta asociada con el recipiente radiofarmacéutico puede leerse justo antes de evacuarla para ayudar a determinar cuánto tiempo tendrá que estar almacenado el recipiente en una zona evacuación con protección de radiación y/o en el recipiente de almacenamiento antes que sustancialmente toda su radiactividad haya desaparecido. Por ejemplo, radiactividad inicial del producto radiofarmacéutico puede escribirse en la tarjeta en el momento de cargar el recipiente. Posteriormente a este tiempo de carga inicial, la radiactividad del producto radiofarmacéutico disminuye. Puesto que la velocidad de degradación generalmente es conocida, puede utilizarse la velocidad de degradación y la duración del tiempo que ha pasado desde el tiempo de carga inicial para determinar cuánto tiempo de almacenamiento puede ser necesario para asegurar suficientemente que el recipiente agotado no tenga una cantidad significativa de radiactividad asociada con el mismo. Este cálculo de tiempo de almacenamiento puede conseguirse manualmente o y/o electrónicamente (por ejemplo, usando un ordenador apropiado interconectado con el lector utilizado para leer la tarjeta justo antes de la evacuación).

En la estación de post-procesado 51 dentro de la instalación del proveedor 24 (Figura 1B), en 808, el recipiente radiofarmacéutico usado puede experimentar un procesamiento adecuado para evacuación y, en 810, el lingote asociado puede limpiarse para reutilizarlo. Durante el post-procesado, cualquiera de los ordenadores descritos anteriormente puede usarse para leer los datos desde y/o escribir datos en las tarjetas RFID en el recipiente 20c, el lingote 33, en la caja de cartón 34 y/o el palé 67. Dicha actividad puede ser dependiente de la aplicación para satisfacer las necesidades de un proveedor, cliente, doctor y/u hospital particular. Como se muestra en la figura 3B, un ordenador de post-procesado 53 puede conectarse a un dispositivo R/W 55 que puede usarse para leer datos desde y/o escribir datos en las tarjetas RFID 60 en una o ambos del recipiente farmacéuticos o el lingote. El ordenador de post-procesado 53 puede ser capaz (a través de enlaces de comunicación 57) de actualizar la base de datos de inventario del proveedor 120 haciendo el seguimiento de los recipientes radiofarmacéuticos y lingotes dentro de las instalaciones del proveedor. Las tarjetas RFID 60 en los lingotes radiofarmacéuticos 33 pueden actualizarse o sustituirse. Adicionalmente, si se desea, los datos relacionados con los recipientes radiofarmacéuticos y lingotes, pueden comunicarse desde un ordenador servidor 116 al ordenador 79 dentro del hospital 42, mediante un enlace de comunicación 118, por ejemplo, una conexión vía Internet, una conexión telefónica u otro enlace adecuado.

En los métodos descritos en este documento, las tarjetas RF 60 pueden aplicarse a un recipiente farmacéutico radiactivo 20c que se pone posteriormente en un lingote revestido con plomo 23. En dicha circunstancia, el lingote limita la utilizabilidad de las tarjetas RF 60 y puede evitar el uso de las mismas, a menos que el recipiente 20c se retire del lingote 33. Por lo tanto, sería altamente deseable poder leer los datos desde y escribir los datos en la tarjeta RF 60 en el recipiente radiofarmacéutico 20c cuando se almacena dentro del lingote 33. Esto se consigue mediante una realización ejemplar de un sistema de antena montado en un lingote mostrado en las Figuras 20-22.

Con referencia a la Figura 20, un lingote radiofarmacéutico 33b puede tener una base alargada 322 y una tapa alargada 324. La base 322 y la tapa 324 pueden formarse en cualquiera de una amplia variedad de formas y tamaños, sin embargo, se ilustra una forma sustancialmente cilíndrica. La tapa 324 se une a la base 322 mediante una interconexión roscada 326, de una manera conocida. Se usa un elemento protector de la tapa 326 dentro de la tapa 324 y un elemento protector de la 328 dentro de la base 322 para bloquear la radiación que puede emitirse desde el producto radiofarmacéutico dentro de la jeringa 20c. Los elementos protectores 326, 328 pueden formarse a partir de cualquier material que sea eficaz para bloquear la radiación, por ejemplo, plomo, volframio, un material compuesto cargado con polímero, etc. El elemento protector de la tapa 326 forma un saliente 329 que solapa con el elemento protector de la base 328 cuando la tapa 324 está montada sobre la base 322. Este solapamiento de los protectores 326, 328 facilita un bloqueo de la radiación a través de una discontinuidad en los campos provocada porque la tapa 324 puede separarse de la base 322.

La tapa 324 tiene, adicionalmente, una carcasa de tapa 330 que comprende una parte de carcasa externa 332 y una parte de carcasa interna 334. Análogamente, la base 322 tiene una carcasa de tapa 336 comprendida por una parte

de carcasa externa 338 y una parte de carcasa interna 340. Las carcasas de la base y la tapa 328, 330 se hacen de un material plástico, por ejemplo, una resina de policarbonato, etc.

Una etiqueta 30 se fija a la jeringa radiofarmacéutica 22c por medios conocidos, por ejemplo, un adhesivo, cinta, bandas elásticas, etc. De hecho, la etiqueta 30 puede fijarse a la jeringa radiofarmacéutica 20c de cualquier manera apropiada (por ejemplo, de manera que no sea fácil de retirar). La etiqueta 30 contiene indicios 346 que están en una forma legible por el hombre y/o legible a máquina. La etiqueta 30 tiene, adicionalmente, una tarjeta RFID 60 que comprende un chip de circuito integrado RFID 212 y, al menos, una antena de radiofrecuencia 210. La jeringa radiofarmacéutica 20a se fabrica, a menudo, en una instalación independiente de la instalación de asistencia sanitaria donde se va a usar. Por lo tanto, los datos relacionados con la jeringa radiofarmacéutica 20a a menudo se recogen en el punto de su fabricación. Adicionalmente, los datos adicionales a menudo se recogen en diferentes puntos en un canal de distribución en el que se manipula el lingote radiofarmacéutico 33b que contiene la jeringa radiofarmacéutica 20b. Los datos se recogen también después de que la jeringa radiofarmacéutica 20c se haya usado y, posteriormente, después de su evacuación o limpieza para una reutilización autorizada. De esta manera, durante la vida de la jeringa radiofarmacéutica 20c y el lingote radiofarmacéutico asociado 33b, los datos que pueden escribirse en la tarjeta RFID 60 en diferentes momentos en el ciclo de vida de la jeringa 20c se han descrito previamente. Dichos datos incluyen, aunque sin limitación, el factor de desintegración para un producto radiofarmacéutico (por ejemplo, semivida del producto radiofarmacéutico), su nivel de actividad prescrito (nivel de curios de radiación) en el momento de la inyección, el nivel de actividad en otro momento (tal como en el momento de la carga) y/o la hora en la que el médico o radiofarmacéutico de preparación suponen que el producto radiofarmacéutico tendría que inyectarse. El nivel de actividad es una función del tiempo debido a la corta semivida de la mayoría de los productos radiofarmacéuticos, de manera que el nivel de actividad se diseña para un tiempo de inyección específico.

Para obtener un beneficio máximo de los datos almacenados dentro de la tarjeta RFID 60, es necesario poder leer la tarjeta cuando la jeringa radiofarmacéutica 20c está alojada dentro del lingote radiofarmacéutico 33b. En las disposiciones de la Figura 20, al menos una antena de radiofrecuencia interna 358 se aplica sobre una superficie interna de la carcasa de la base interna 340; y al menos una antena de radiofrecuencia externa 364 se aplica sobre una superficie externa de la carcasa de la base externa 338. Un orificio 360 se extiende a través de la carcasa de la base interna 340, el protector de la base 328, y la carcasa de la base externa 338. Al menos una conexión 362, por ejemplo, una conexión de cable de cobre, se extiende a través del orificio 360 y tiene un extremo conectado a la antena interna 358 y un extremo opuesto conectado a la antena externa 364.

La antena interna 358 está diseñada para acoplarse con la antena RFID 210 conectada al chip RFID 212. La antena externa 364 está diseñada para acoplarse electromagnéticamente con un dispositivo de lectura/escritura ("R/W") 366 de la misma manera que la antena RFID 210 se acoplaría al dispositivo R/W 366. El dispositivo R/W 366 está conectado a un ordenador 368 de una manera conocida. El dispositivo R/W 366 se acopla electromagnéticamente con la antena RFID 210 a través de las antenas interna y externa 358, 364, respectivamente. Por lo tanto, cada vez que el lingote radiofarmacéutico 33b se manipule en su ciclo de vida, el dispositivo R/W 366 puede usarse para leer información desde y/o escribir información en el chip RFID 212 de la tarjeta RFID 60 en la jeringa radiofarmacéutica 20c a través de un sistema de antena RFID que comprende las antenas 210, 358, 362, 364. Debe observarse que la antena puede comprender simplemente conexiones de una longitud suficiente para usarla como una antena RFID, en cuyo caso no puede haber una sección de antena en espiral 364.

Otro lingote radiofarmacéutico ejemplar 33b y jeringa radiofarmacéutica 20c que utilizan la tarjeta RFID 60 se muestran en la Figura 21. En esta disposición las antenas interna y externa 358, 364 se localizan en las superficies interna y externa respectivas 370, 372 de la parte superior de la tapa 324. Las antenas 358, 364 están conectadas eléctricamente mediante al menos una conexión 362 que se extiende a través de un orificio 374 en la parte superior de la tapa 324. El dispositivo R/W 366 es capaz de acoplarse electromagnéticamente con la antena RFID 210 a través de las antenas interna y externa 358, 364, respectivamente. Por lo tanto, cada vez que se manipule el lingote radiofarmacéutico 33b en su ciclo de vida, el dispositivo R/W 366 puede usarse para leer información desde y/o escribir información en el chip RFID 212 de la tarjeta RFID 60 en la jeringa radiofarmacéutica 20c, a través de un sistema de antena RFID que comprende las antenas 210, 358, 364.

La colocación de las antenas 358, 362 en la parte superior de la tapa 324 tiene algunas ventajas. En primer lugar, la parte superior de la tapa 324 a menudo experimenta menos exposición a la radiación que la carcasa de la base 336. Adicionalmente, la superficie externa de la tapa 372 a menudo experimenta menos contacto físico que la carcasa externa de la base 338 durante la manipulación del lingote radiofarmacéutico 33b y, de esta manera, la antena cúter 362 en la superficie externa de la tapa 372 está menos sometida a daño físico.

En las Figuras 22 y 22A se muestra un lingote radiofarmacéutico adicional 33b y la jeringa radiofarmacéutica 20c que utiliza una tarjeta RFID 60. La tarjeta RFID 60 tiene un chip RFID 212 en una primera parte de una etiqueta 320 que está fijada a la jeringa radiofarmacéutica 20c de una manera descrita anteriormente con respecto a la Figura 20. Una segunda parte de la etiqueta 30d se localiza fuera del lingote radiofarmacéutico 33b y tiene al menos una antena RFID 310 en la misma. El chip RFID 212 en la primera parte de la etiqueta 30c está conectado eléctricamente a la antena 210 mediante al menos una conexión eléctricamente conductora 376, integral con una unión 378. La conexión conductora 376 y la unión 378 pueden formarse de cualquier material que proporcione la

propiedades eléctricas y mecánicas deseadas, por ejemplo, un cable de cobre aislado o no aislado, una traza de cobre laminada sobre un sustrato, etc. El conector roscado 325 está diseñado para proporcionar una holgura para la conexión conductora 376 y la unión 378, de manera que la tapa 324 pueda fijarse y retirarse de la base 322 sin dañar la conexión conductora 376 y la unión 378. El dispositivo R/W 366 es capaz de acoplarse electromagnéticamente con la antena RFID 210 y la antena RFID 210 comunica los datos a y desde el chip RFID 212, a través de la conexión conductora 376. Por lo tanto, en cualquier momento que el lingote radiofarmacéutico 33b se manipule en su ciclo de vida, el dispositivo R/W 366 puede usarse para leer información desde y/o escribir información en el chip RFID 212 de la tarjeta RFID 60 en la jeringa radiofarmacéutica 20c, a través del sistema de antena RFID que comprende la antena 210 y la conexión conductora 376.

5 Durante el uso, después de recibir una orden para un producto radiofarmacéutico, una etiqueta 30 que tiene un chip RFID 212 y una antena asociada 210 se aplica a la jeringa radiofarmacéutica 20c y la jeringa radiofarmacéutica 20c puede ponerse en un lingote radiofarmacéutico 33b. En este momento, los datos que incluyen, aunque sin limitación, la identidad de la jeringa y el lingote, pueden escribirse en la tarjeta RFID 60 de una manera descrita previamente con respecto a las Figuras 1A y 1B. La jeringa radiofarmacéutica 20c y el lingote 33b se transportan después a una localización donde la jeringa 20c se carga con un producto radiofarmacéutico deseado. Esta localización puede estar en un proveedor radiofarmacéutico o una localización de un usuario de la jeringa radiofarmacéutica 20c. En cualquier caso, independientemente de donde se cargue la jeringa radiofarmacéutica 20c, como se ha descrito previamente, pueden introducirse datos en la tarjeta RFID 60 relacionados con el proceso de carga, el producto radiofarmacéutico que se carga y cómo tiene que usarse el producto radiofarmacéutico. Después de cargado, el lingote 33b que contiene la jeringa 20c, cargada con el producto radiofarmacéutico, puede transportarse y almacenarse varias veces antes de suministrarlo para su uso en una sala de preparación y/o formación de imágenes. Durante su uso, la jeringa 20c se retira del lingote 33b y el producto radiofarmacéutico se inyecta en un sujeto de examen o paciente. Después de su uso, la jeringa vacía 20c se pone de vuelta en el lingote 33b y se devuelve al proveedor farmacéutico u otra localización para una evacuación apropiada de la jeringa radiofarmacéutica 20c y un re-acondicionamiento del lingote radiofarmacéutico 33b para su reutilización.

Cada vez que el lingote radiofarmacéutico 33b y/o la jeringa radiofarmacéutica 20c se manipulan durante sus ciclos de vida respectivos, de una manera como se ha descrito previamente, puede usarse un dispositivo R/W 366 para leer datos desde y/o escribir datos en la tarjeta RFID 60, proporcionando de esta manera un historial cronológico completo del lingote radiofarmacéutico 33b y el producto radiofarmacéutico de la jeringa 20c a lo largo de los ciclos de vida respectivos.

Los sistemas ilustrados en las Figuras 1A, 3A, 1B, 3B tienen la ventaja de que casi cualquier información puede transferirse entre todas las entidades implicadas en un ciclo de vida de una jeringa 20, que es cualquier entidad que puede comunicarse con el enlace de comunicación 80. Por lo tanto, los datos disponibles en una página web en Internet 83 pueden utilizarse durante el ciclo de vida de la jeringa 20. Dichas capacidades de comunicación por Internet permiten el mantenimiento remoto de un inyector eléctrico 50, descargar un protocolo de inyección, comunicarse con un médico, un proveedor de medios u otra entidad de interés lejanos, y otras funciones.

Aunque los diversos principios de la invención se han ilustrado describiendo diversas realizaciones ejemplares, y aunque dichas realizaciones se han descrito con un detalle considerable, no hay intención de restringir, de ninguna manera, el alcance de las reivindicaciones adjuntas a dicho detalle. Las ventajas y modificaciones adicionales resultarán fácilmente evidentes para aquellos expertos en la materia. Por ejemplo, en las disposiciones de las Figuras 20-22, un chip RFID 212 puede situarse dentro del lingote. El chip 212 puede localizarse fuera del lingote junto con una antena asociada y el chip puede fijarse físicamente a la jeringa 20c mediante una cinta, u otra fijación, de manera que la jeringa radiofarmacéutica 20c y la información RFID en su interior permanezcan asociadas. Como alternativa, el lingote 33b puede llevar una tarjeta RFID y antena sin fijación mecánica a la jeringa, aunque puede saberse, simplemente, que los datos en su interior se refieren a la jeringa que está en el lingote.

Adicionalmente, se muestra en este documento que los sistemas de antena 229a, 229b usan uno, dos y tres bucles de antena; sin embargo, puede usarse cualquier número de bucles de antena. Los bucles de antena pueden configurarse en cualquier forma y estar en el mismo plano o en diferentes planos. Adicionalmente, los bucles de antena pueden solapar o no. Sin embargo, puede ser preferible que los bucles de antena se ajusten individualmente para resonar a la frecuencia específica usada por el protocolo RFID. Adicionalmente, se muestra que un circuito de interrupción 241b se localiza en la misma tarjeta PC 102 que el circuito accionador RF 224b; sin embargo, un circuito interruptor puede localizarse en la segunda tarjeta PC 103, puede dividirse entre dos tarjetas PC 102, 103 o localizarse en cualquier sitio, por ejemplo, con el inyector eléctrico como se muestra en la Figura 17.

Además, se muestra que los sistemas de antena R/W 229a, 229b se aplican a un conjunto de inyección farmacéutica; sin embargo, los sistemas de antena R/W 229a, 229b que utilizan múltiples antenas no paralelas pueden aplicarse a cualquier dispositivo que soporte un recipiente con fluido médico. Dichos dispositivos incluyen, aunque sin limitación, un horno de calentado o una caja caliente, una estación de carga del recipiente, un lingote u otro recipiente para medicina nuclear, una estación de calibrado de dosis, un dosificador de fluido médico eléctrico manual, una estación de evacuación de jeringas, u otro dispositivo.

Los sistemas se refieren a recipientes de fluidos médicos. Dos ejemplos descritos en detalle se refieren a un medio

- de contraste y jeringas respectivas y a productos radiofarmacéuticos y recipientes respectivos. Con referencia a la Figura 1C, el recipiente puede ser una bolsa IV 130 cargada con un fluido médico. El tubo 132 de la bolsa IV 130 puede hacer de interfaz con una bomba de infusión 134, de manera que un flujo de fluido médico desde la bolsa IV 130 puede regularse usando la bomba 134. Aunque un extremo del tubo 132 está asociado generalmente con la bolsa IV 130, el otro extremo del tubo 132 puede estar conectado a un paciente de una manera conocida. La bolsa IV 130 puede tener una etiqueta 30 con una tarjeta de datos 60 como se ha descrito previamente en este documento, por ejemplo, una tarjeta RFID. Adicionalmente, la bomba de infusión 134 puede estar en comunicación eléctrica con un dispositivo electromagnético capaz de leer datos desde y/o escribir datos en la tarjeta de datos 60 de la bolsa IV 130. Por ejemplo, el dispositivo electromagnético puede estar fijado y/o localizado dentro de la bomba de infusión 134. Como se muestra en la Figura 3C, la bomba de infusión 134 puede tener un control 136 conectado al enlace de comunicación 80 de una manera similar a la descrita con respecto al control de inyector 93 mostrado en las Figuras 1A y 1B. De esta manera, los sistemas de las Figuras 1C y 3C pueden permitir hacer un seguimiento de la actividad relacionada con la bolsa IV 130, el fluido médico en su interior y/o la bomba de infusión 134 y registrarlo (por ejemplo, durante un ciclo de vida de la bolsa IV 130).
- 15 Hay muchas estructuras conocidas para montar una jeringa en un inyector eléctrico, y las placas de sujeción mostradas y descritas en este documento sólo son dos de dichas estructuras. Otras estructuras de montaje pueden no permitir la retirada del cabezal eléctrico. Se muestra que un calentador 106 se monta en las tarjetas PC 102, 103; sin embargo el calentador 106 puede no usarse y, por lo tanto, suprimirse de las tarjetas PC 102, 103.
- 20 Cuando se presentan los elementos de la presente invención o las diversas realizaciones de la misma, los artículos “un”, “una”, “el” y “la” y “dicho”, “dicha” pretenden significar que hay uno o más de los elementos. Los términos “que comprende”, “que incluye” y “que tiene”, pretenden ser inclusivos y significan que puede haber elementos adicionales distintos de los elementos enumerados. Además, el uso de “parte superior”, “parte inferior”, “parte delantera” y “parte trasera”, “superior” y “inferior” y variaciones de éstos y otros términos de orientación se hace por conveniencia, pero no requiere ninguna orientación particular de los componentes.
- 25 Por lo tanto, la invención, en sus aspectos más amplios, no está limitada a los detalles específicos mostrados y descritos en este documento. En consecuencia, se pueden producir alejamientos de los detalles descritos en este documento sin alejarse del alcance de las reivindicaciones que siguen.

REIVINDICACIONES

5 1. Un dispositivo de administración radiofarmacéutico (50) que soporta un recipiente radiofarmacéutico (20) que tiene una tarjeta RFID (60), teniendo dicha tarjeta RFID datos almacenados en ella y comprendiendo el nivel de radiactividad del producto radiofarmacéutico en el recipiente, la hora y fecha de la medición de dicho nivel de radiactividad, y el factor de desintegración o semivida de dicho producto radiofarmacéutico, y siendo dicho dispositivo de administración radiofarmacéutico para su uso en un procedimiento de administración radiofarmacéutico, comprendiendo el dispositivo de administración radiofarmacéutico (50):

un dispositivo electromagnético (104) para leer dichos datos de dicha tarjeta RFID (60).

10 2. El dispositivo de administración radiofarmacéutico de la reivindicación 1, en el que dicha tarjeta RFID (60) incluye adicionalmente uno o más de: un código que requiere el dispositivo de administración radiofarmacéutico antes de usar el recipiente radiofarmacéutico, una actualización de software para el dispositivo de administración radiofarmacéutico, y una promoción de producto.

3. El dispositivo de administración radiofarmacéutico de la reivindicación 2, en el que dicha promoción de producto comprende un código de cupón electrónico para usar en compras de productos adicionales.

15

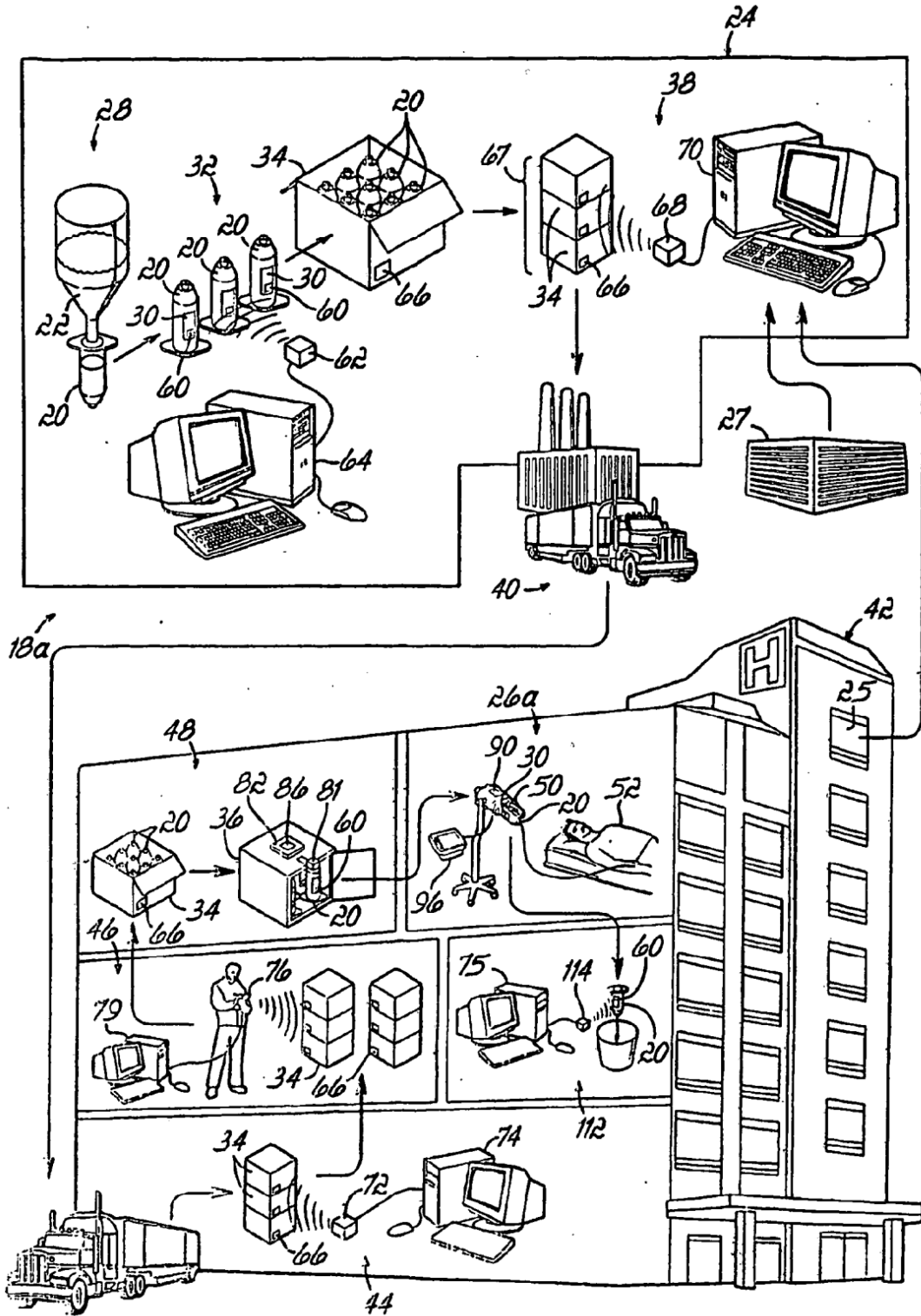


FIG. 1A

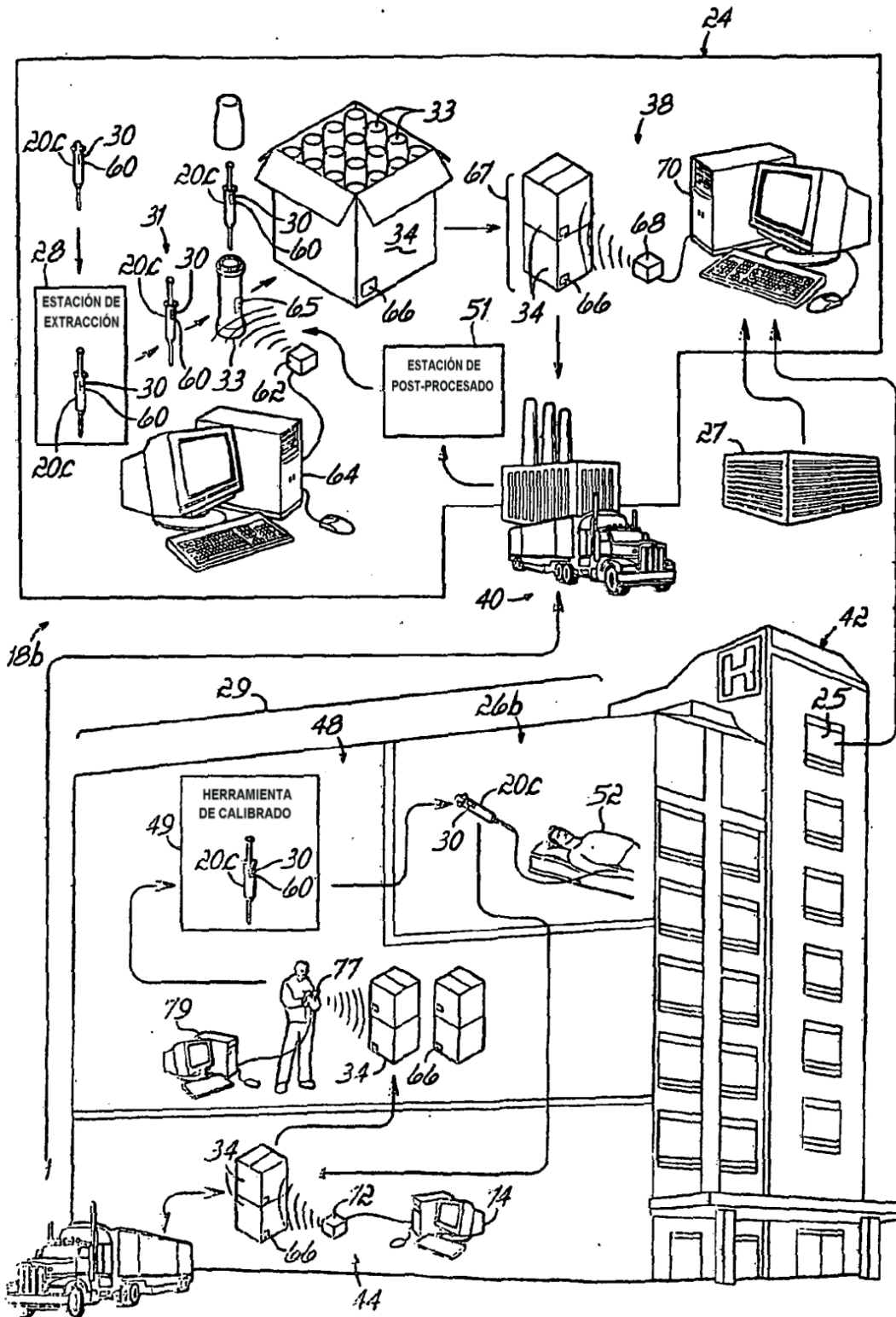


FIG. 1B

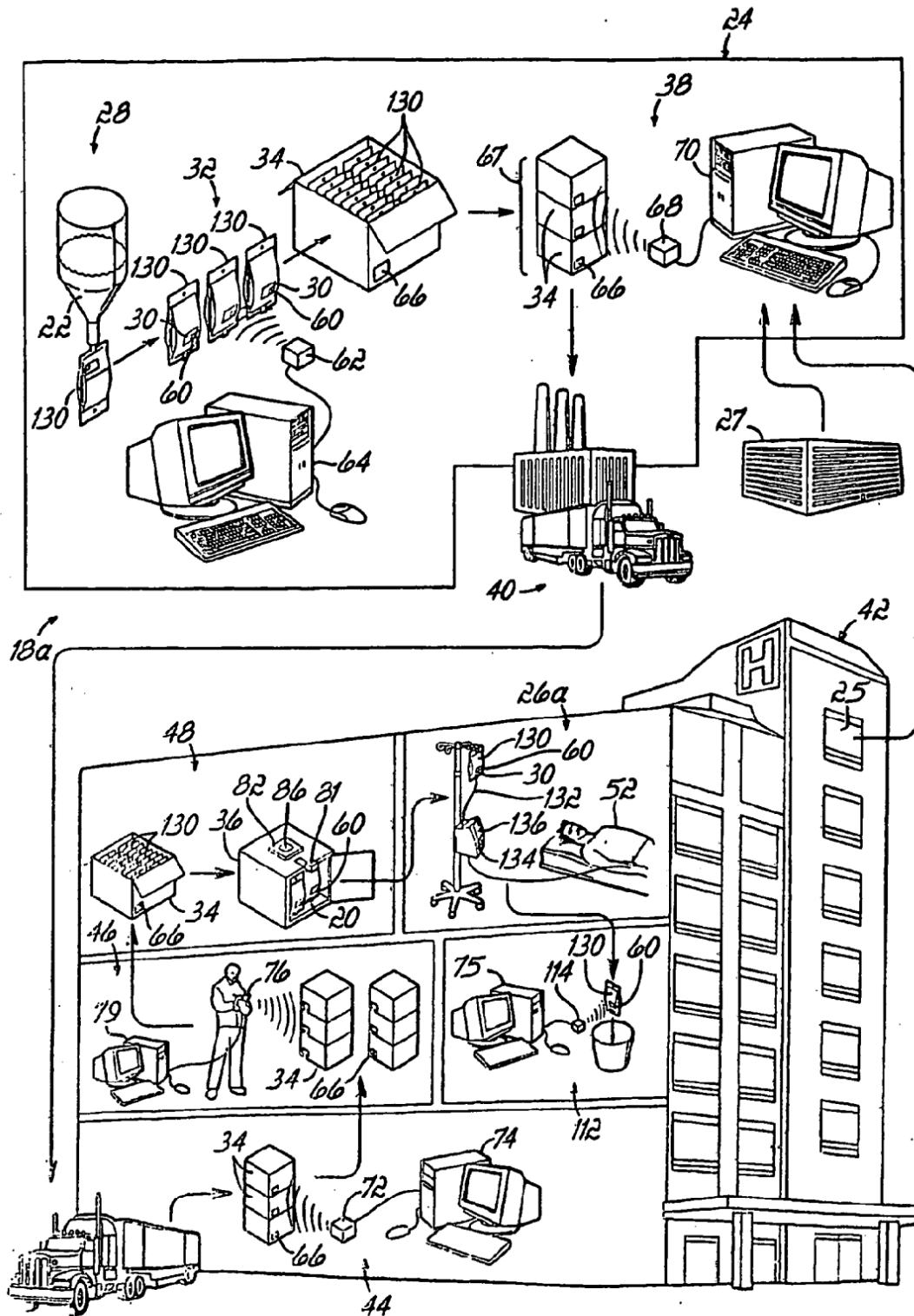


FIG. 1C

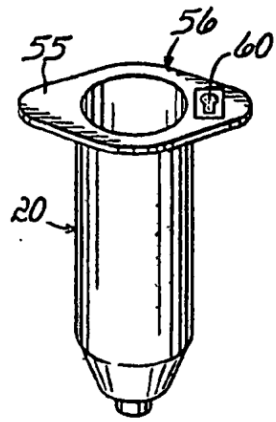


FIG. 2A

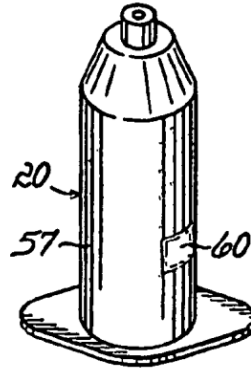


FIG. 2B

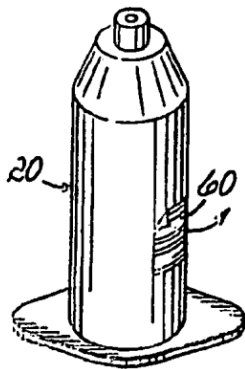


FIG. 2C

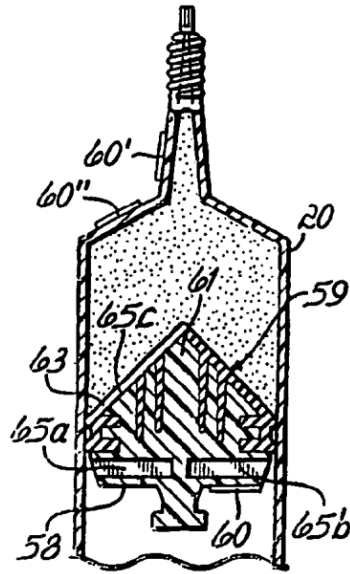


FIG. 2D

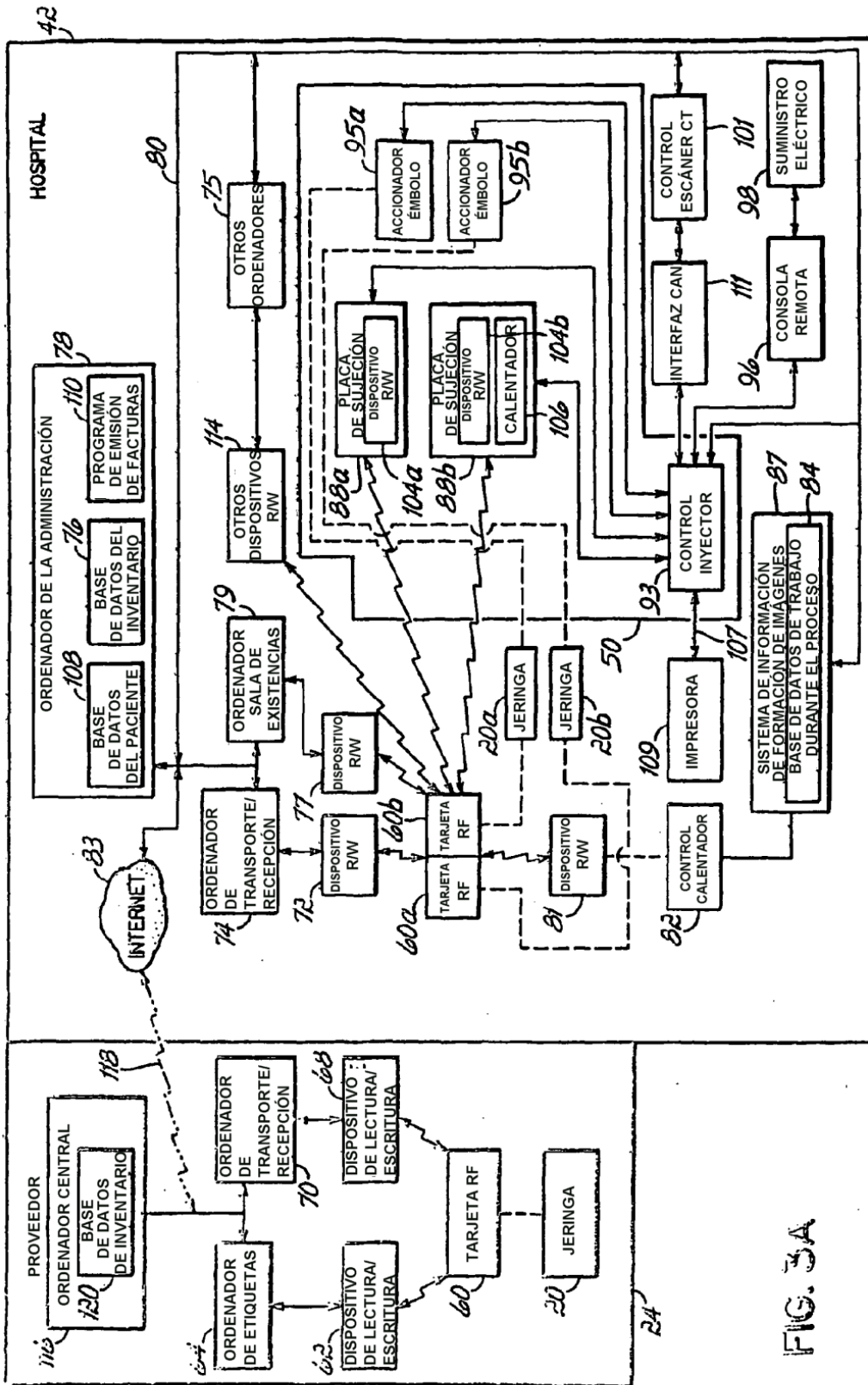


FIG. 3A

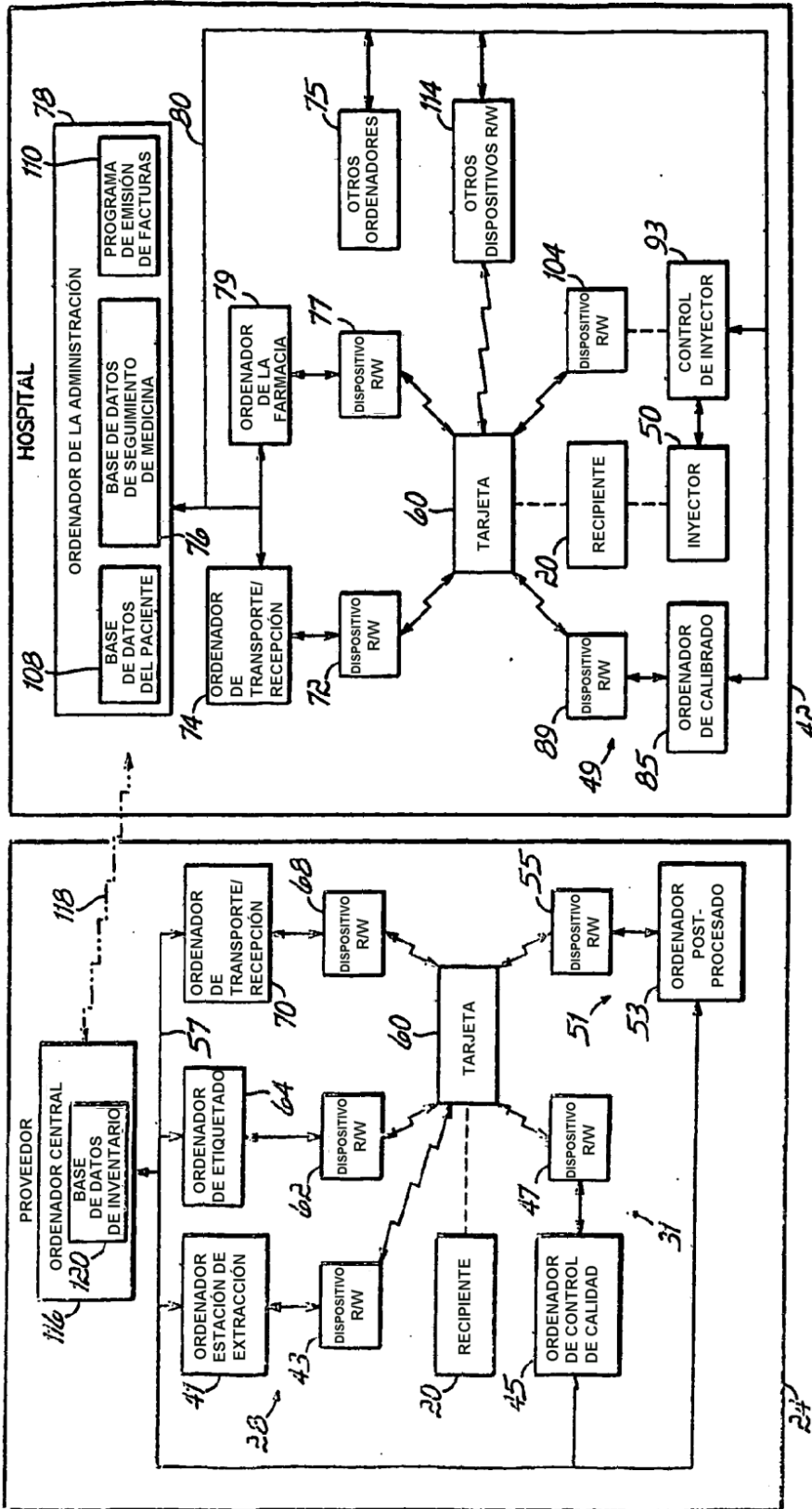


FIG. 3B

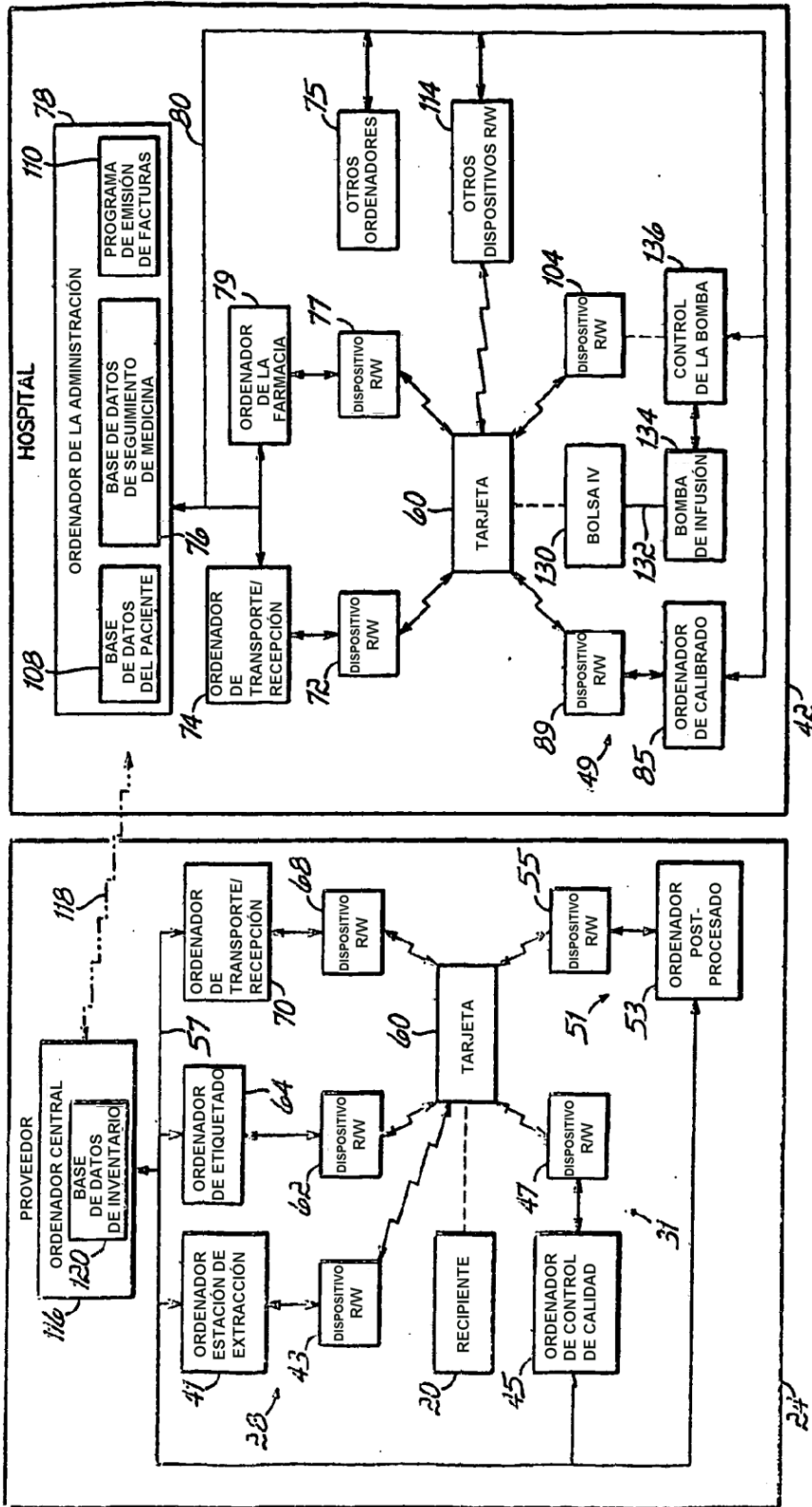


FIG. 3C

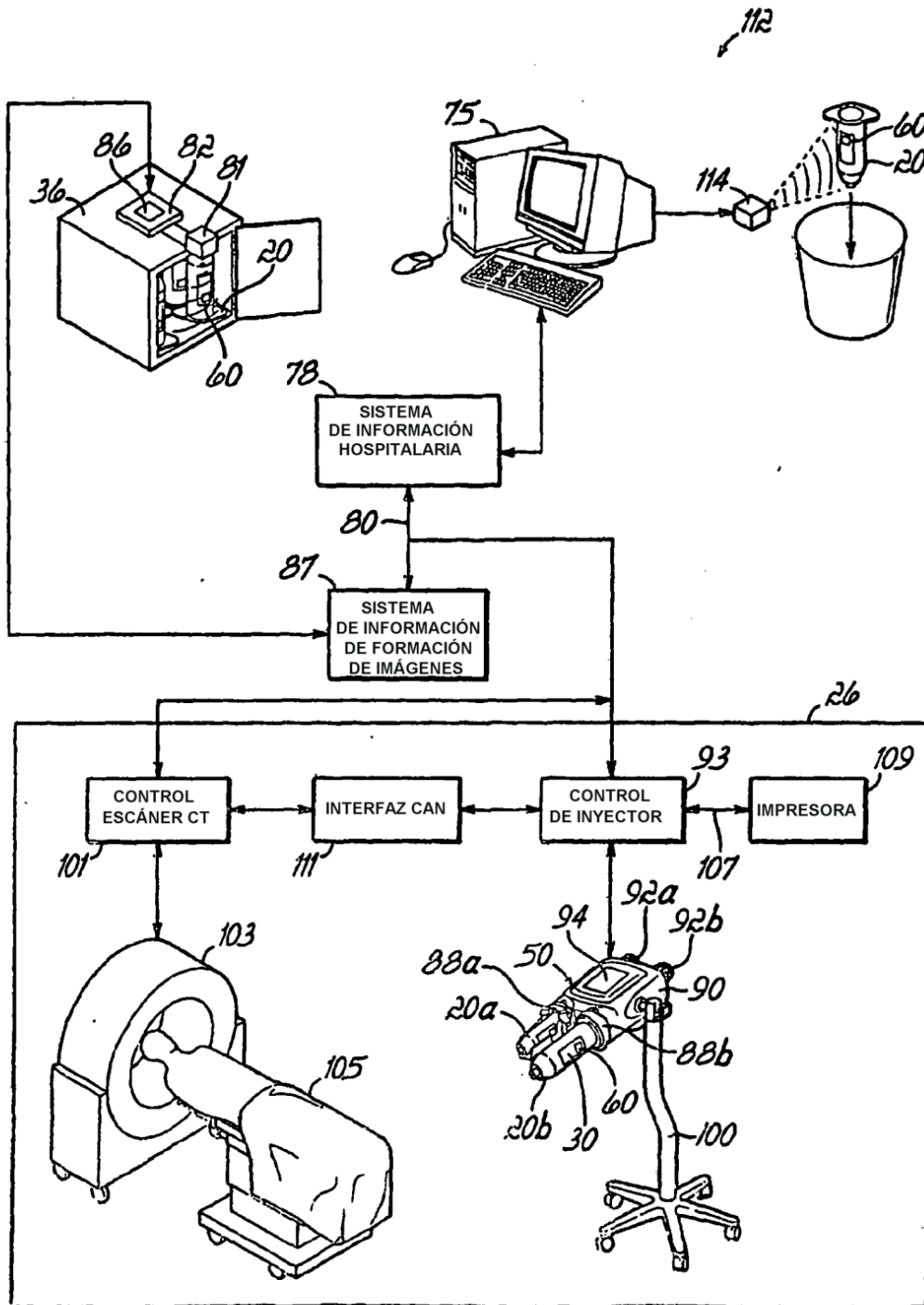


FIG. 4

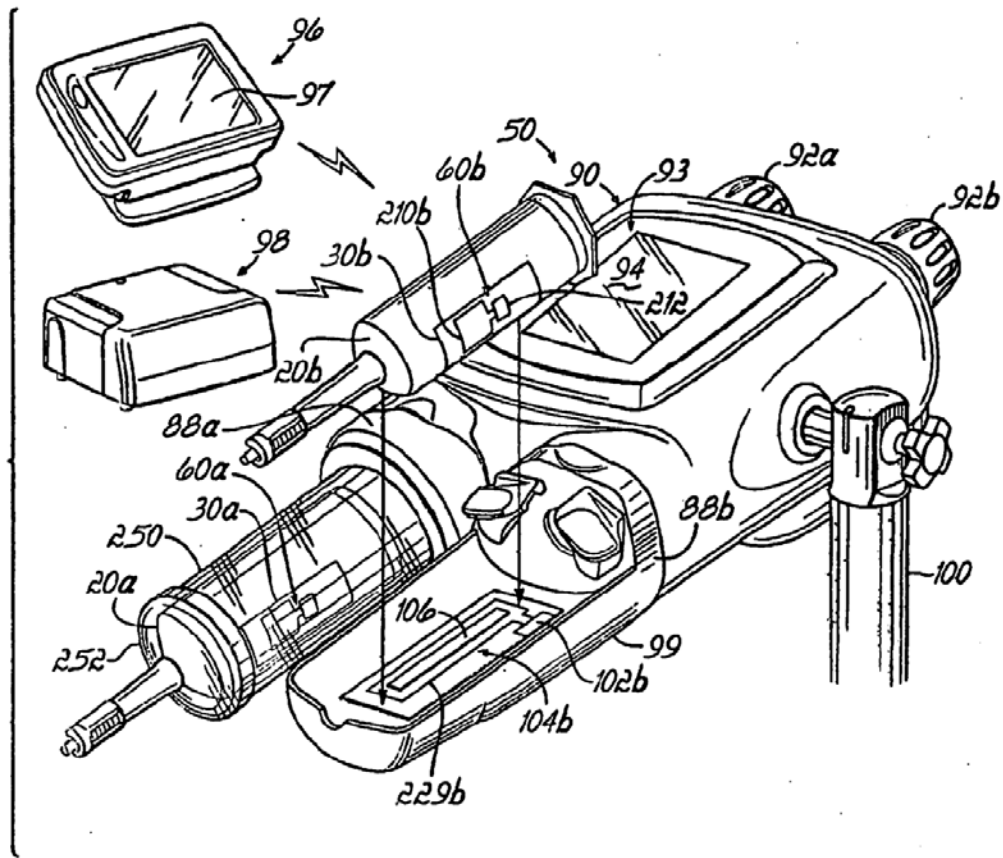


FIG. 5A

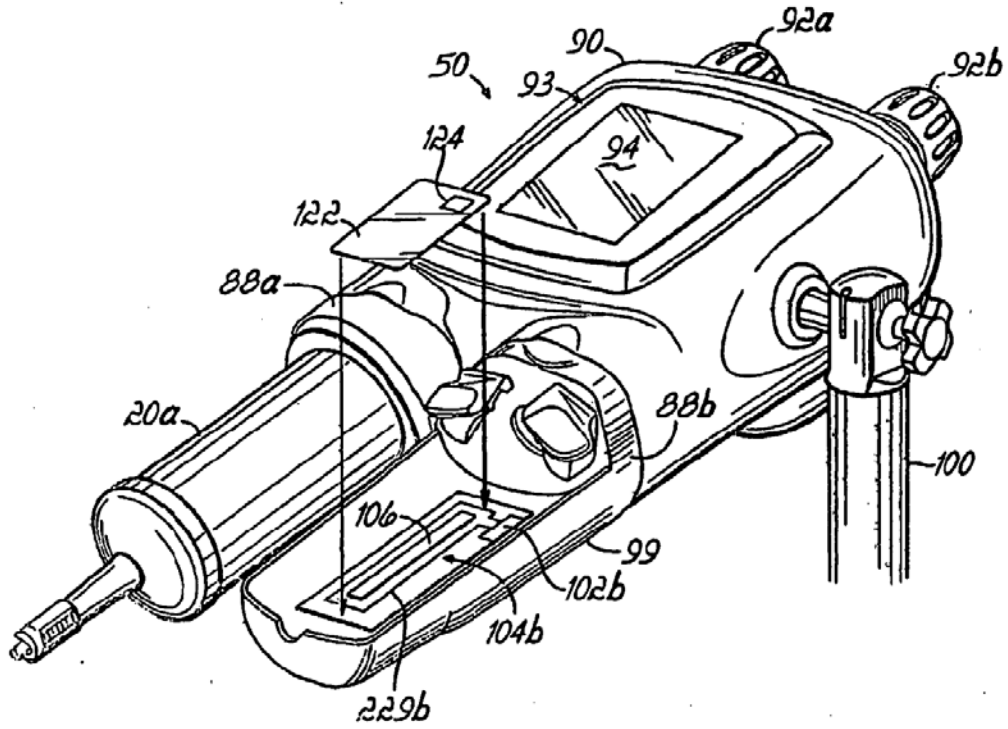


FIG. 5B

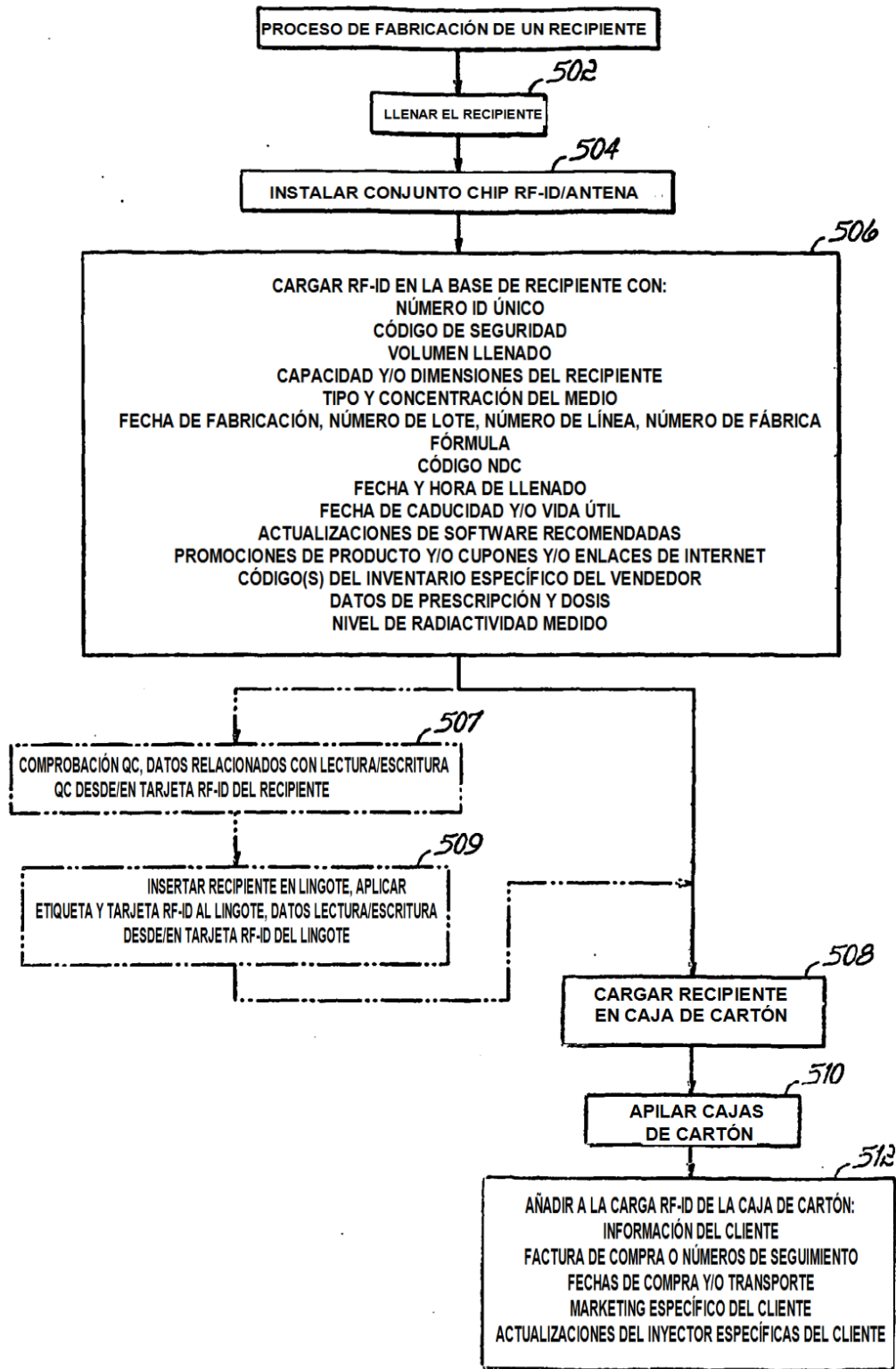


FIG. 6

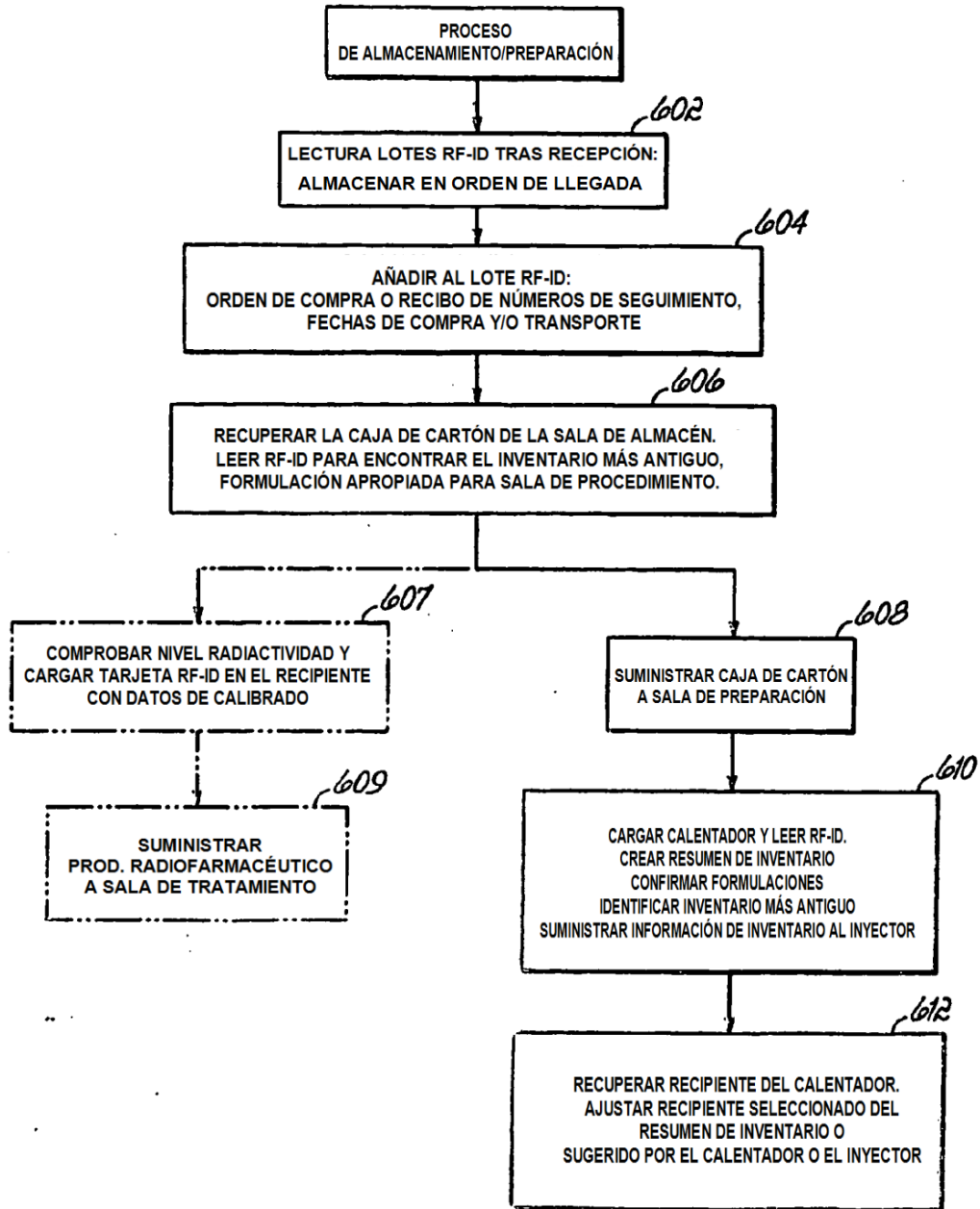


FIG. 7

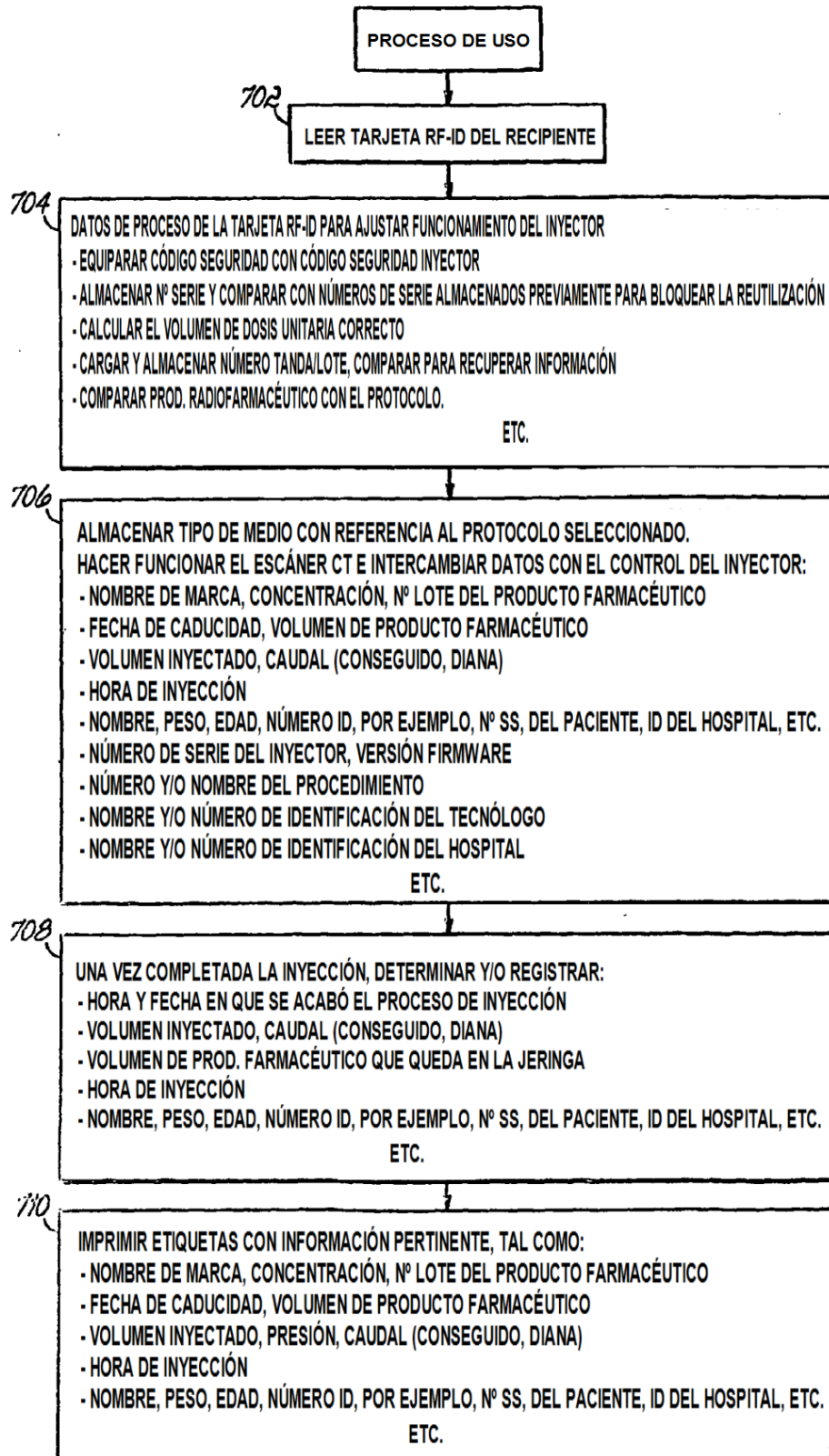


FIG. 3

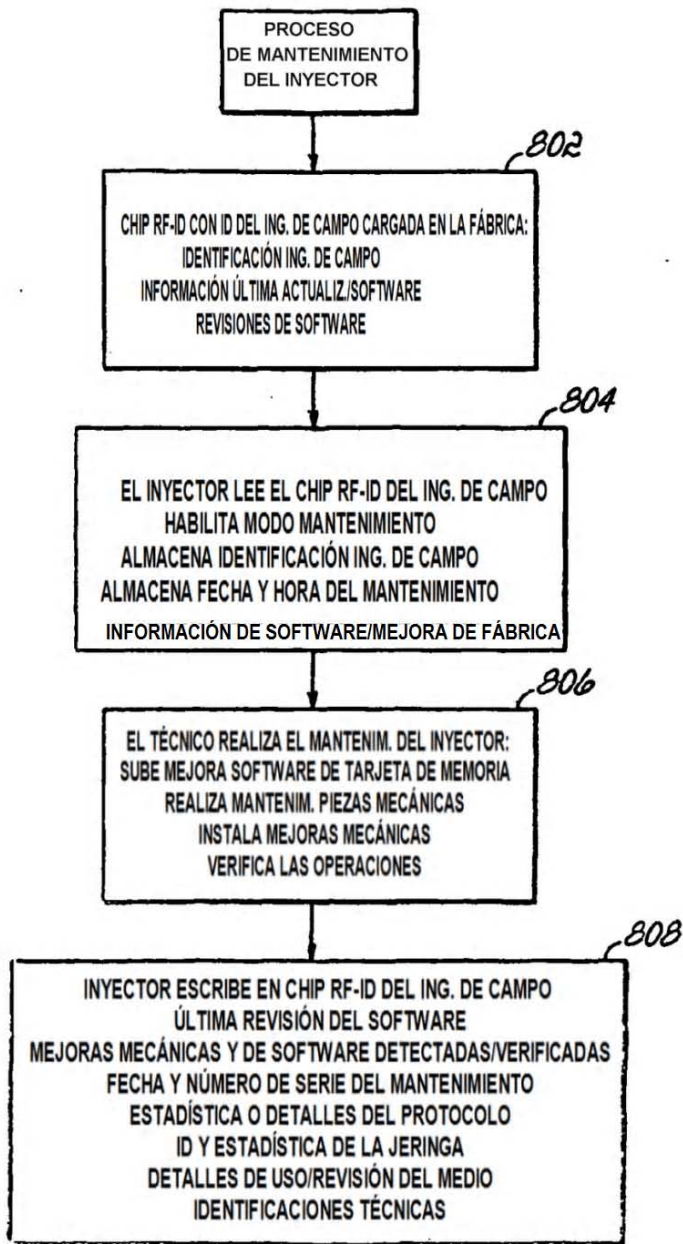


FIG. 9

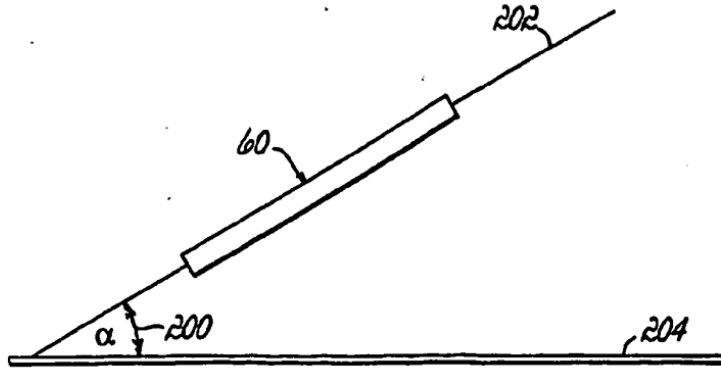


FIG. 10

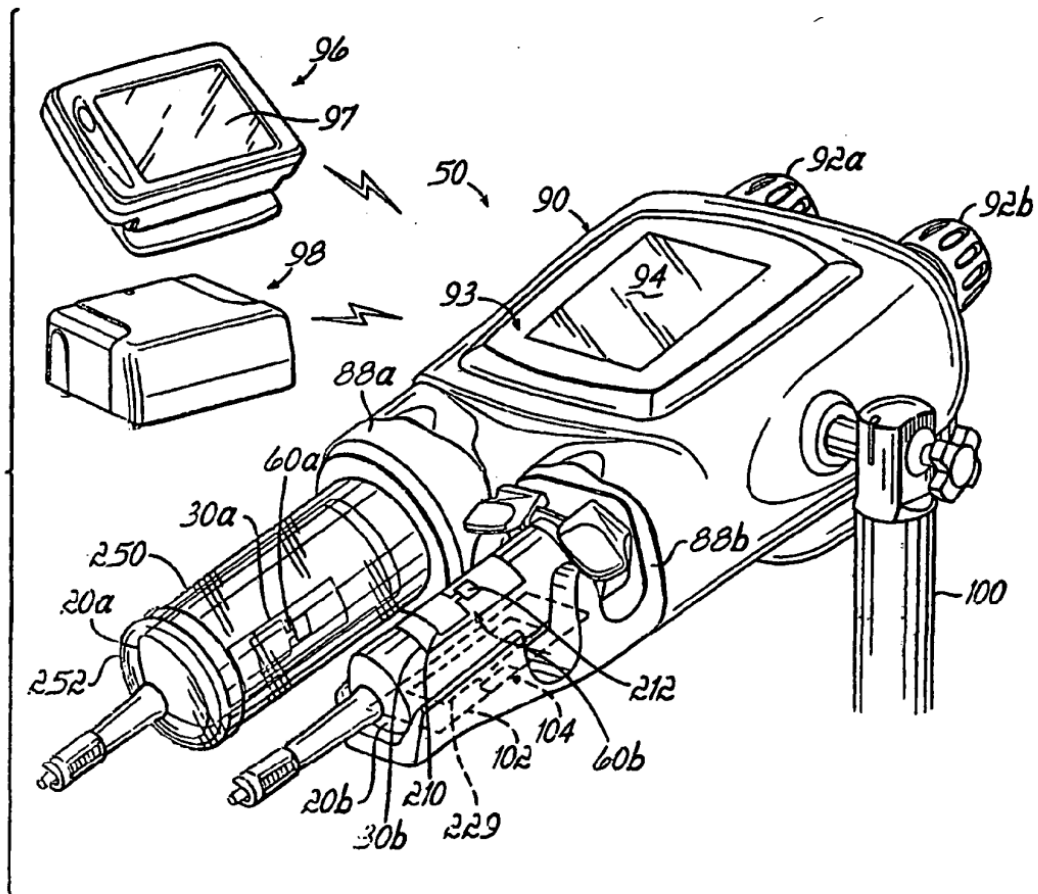


FIG. 11

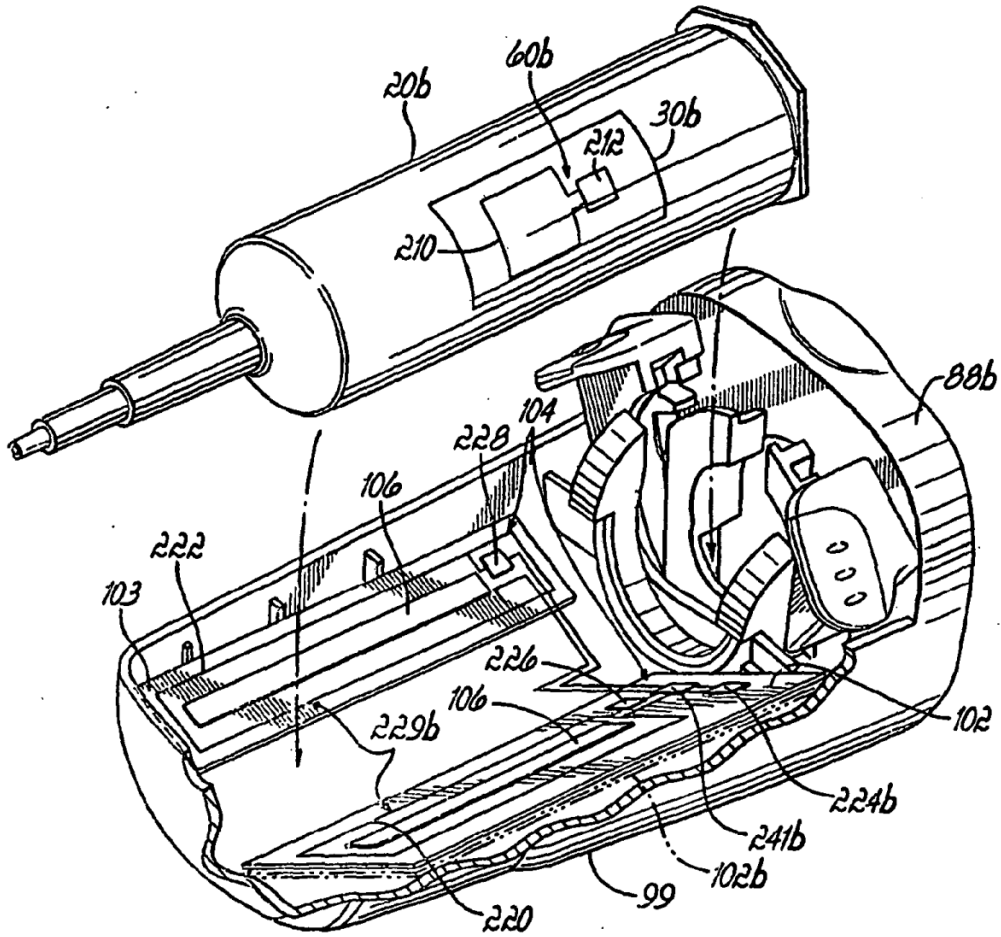


FIG. 12

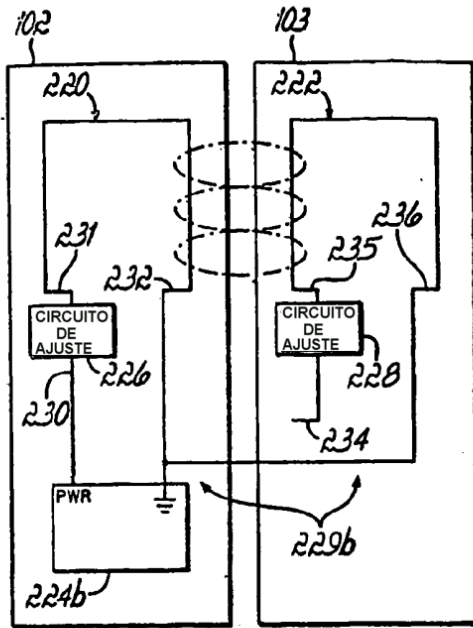


FIG. 13A

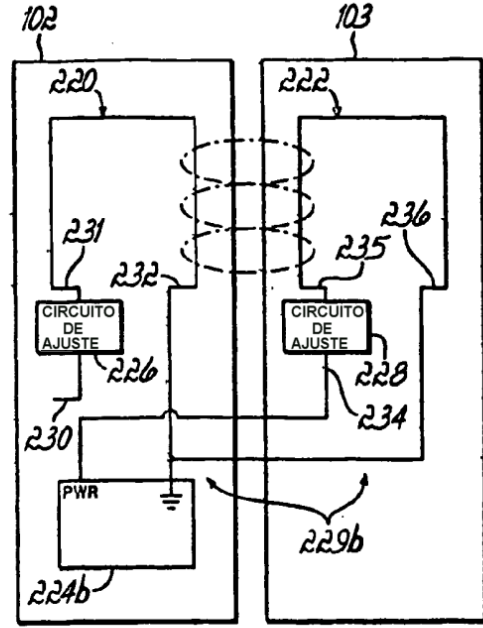


FIG. 13B

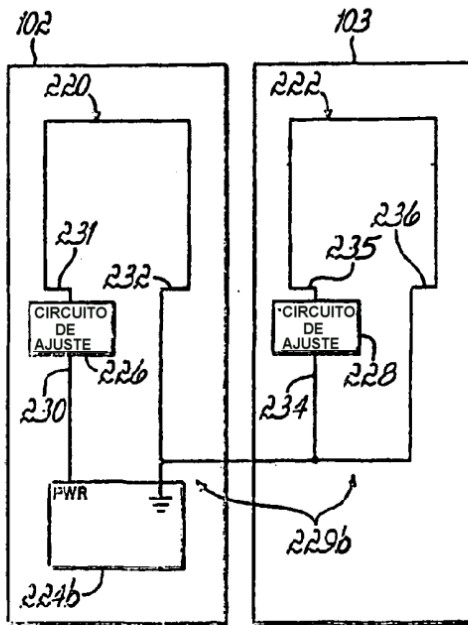


FIG. 13C

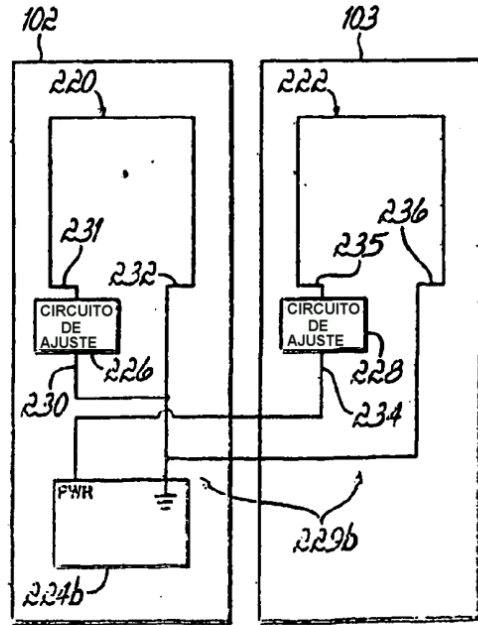


FIG. 13D

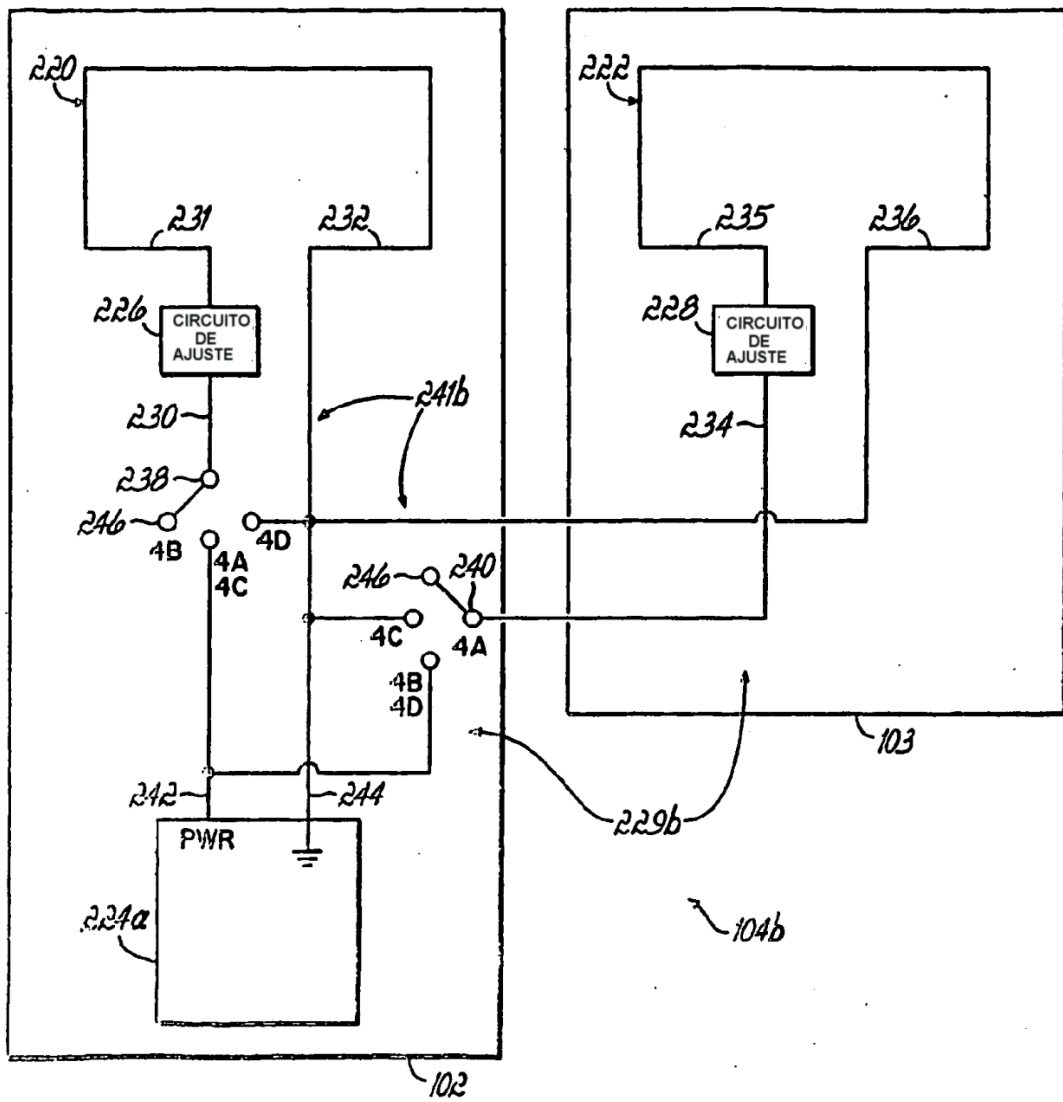


FIG. 14

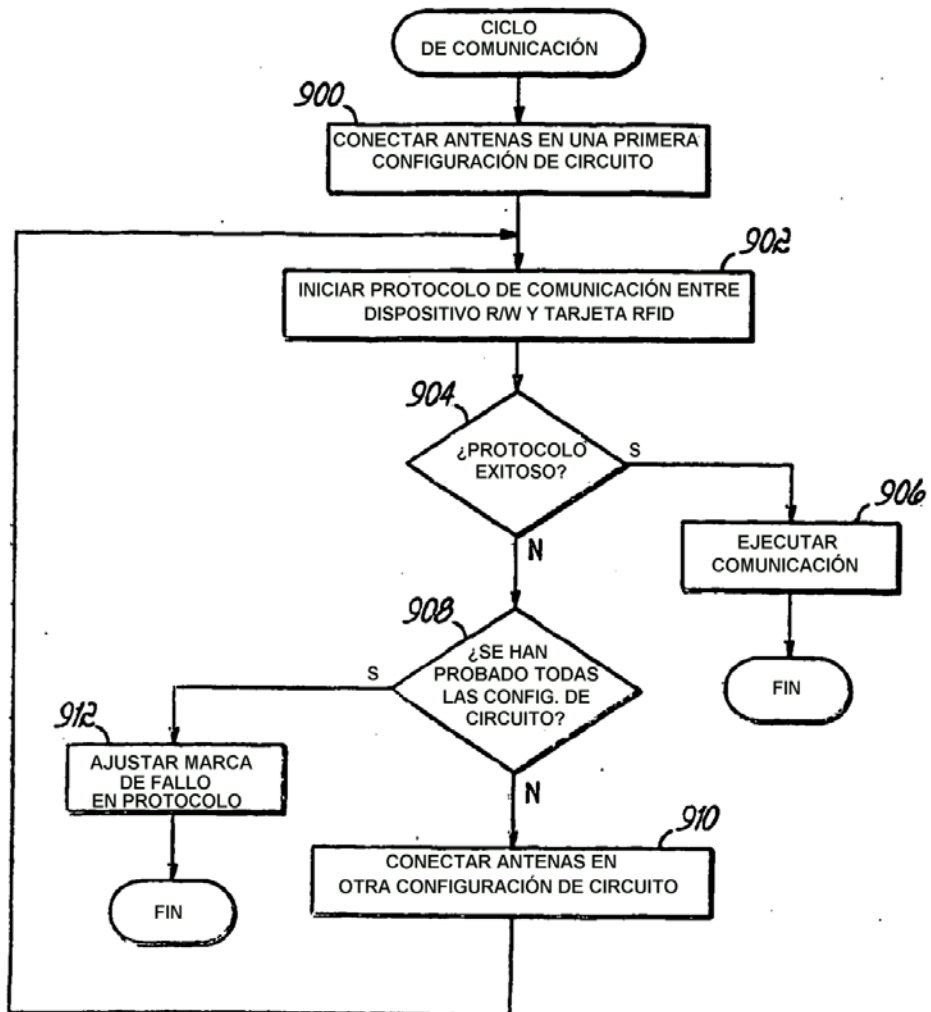


FIG. 15

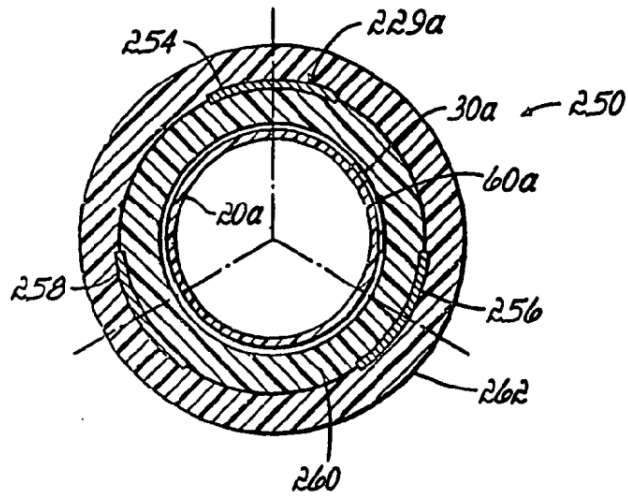


FIG. 16

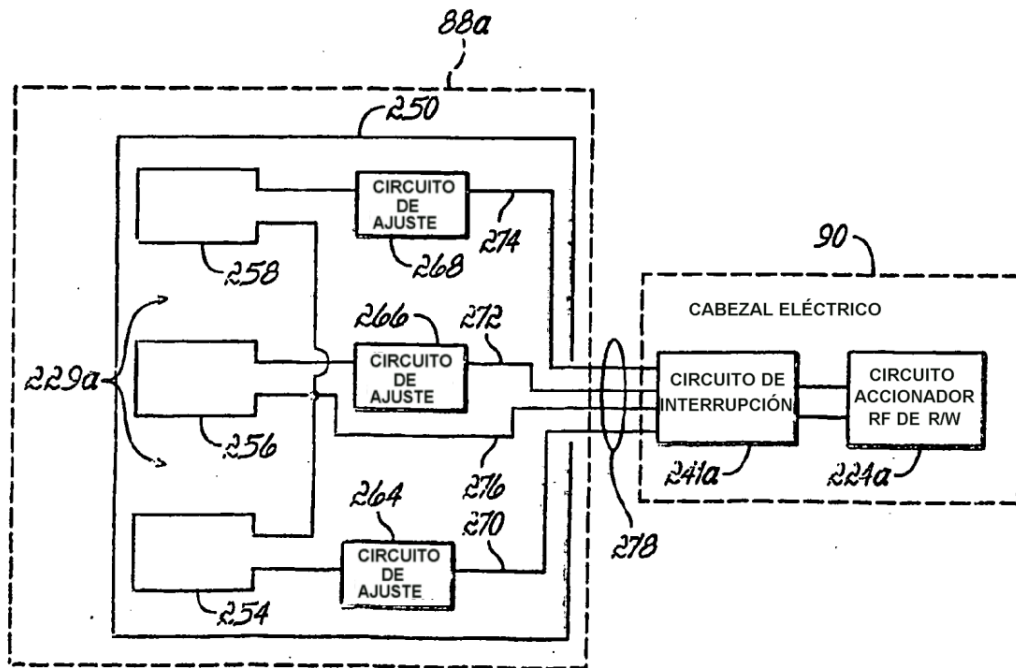


FIG. 17

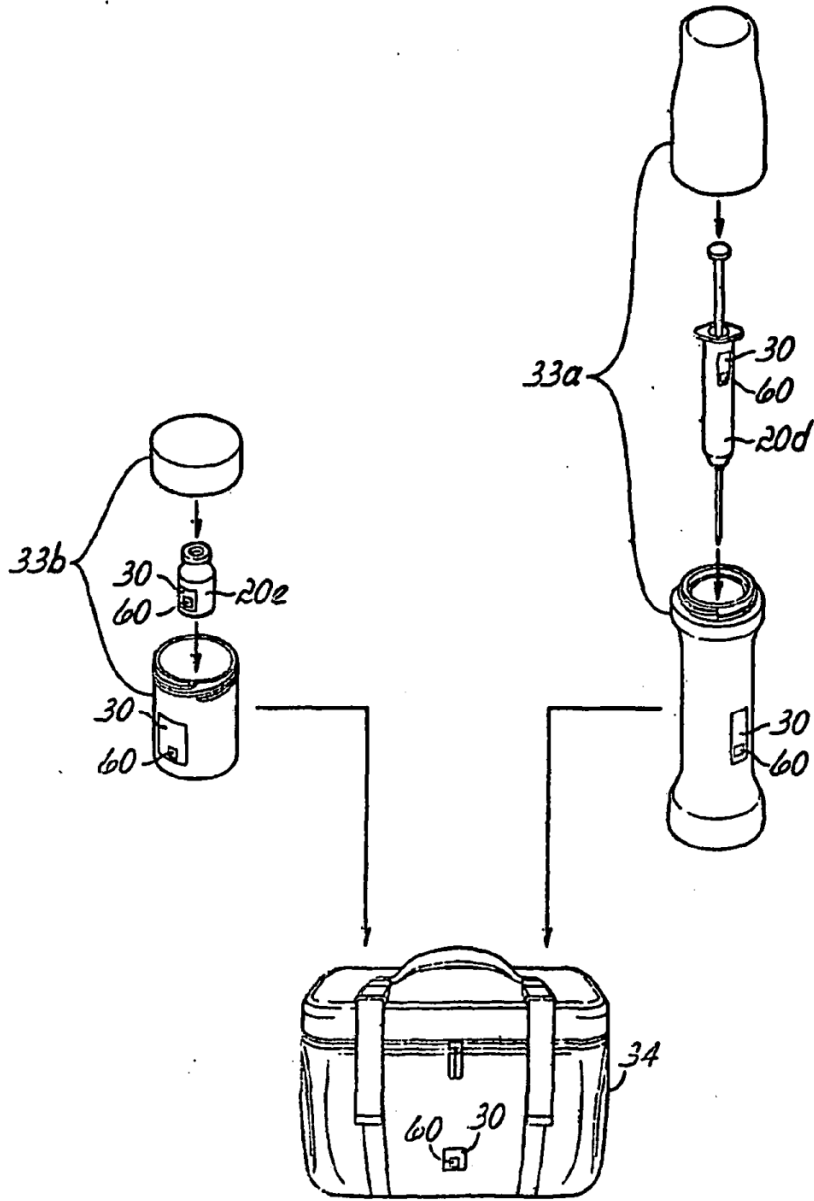


FIG. 18

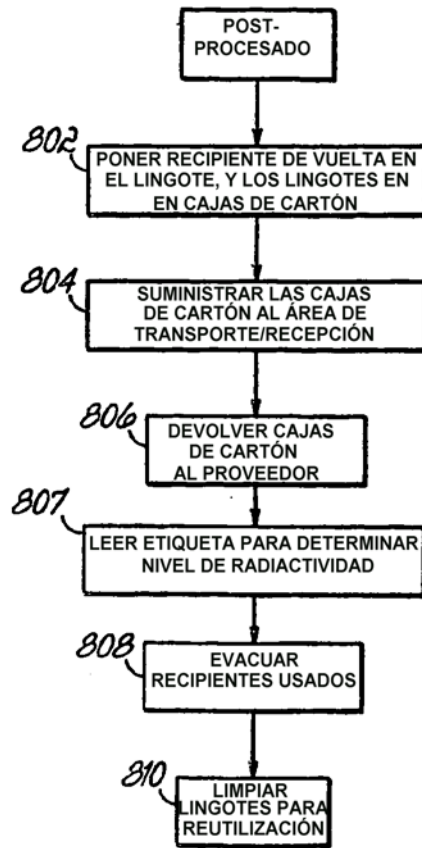


FIG. 19

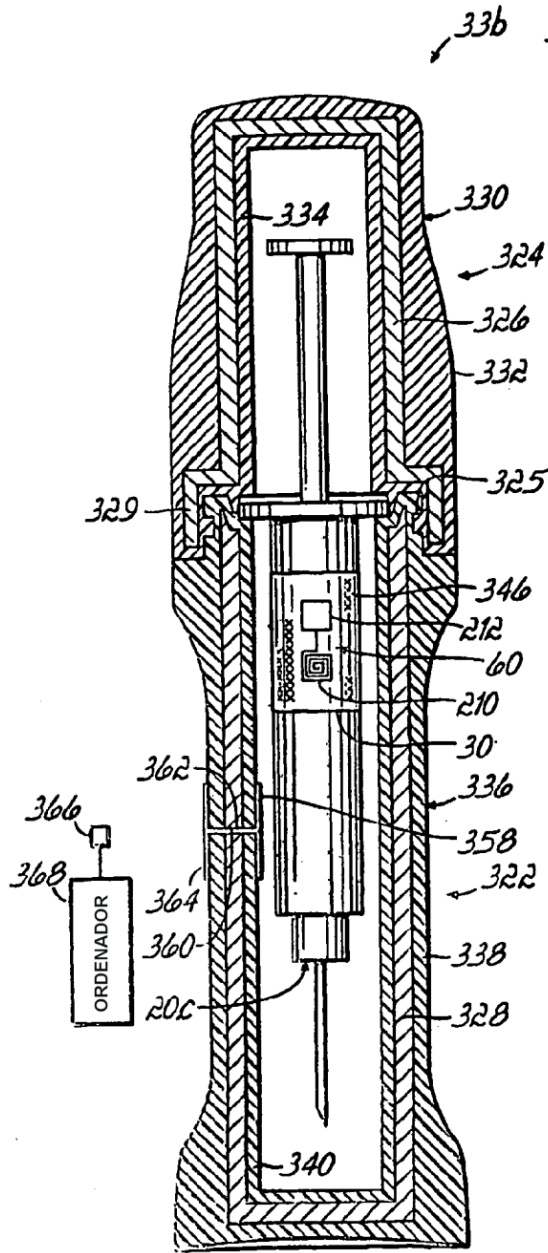


FIG. 20

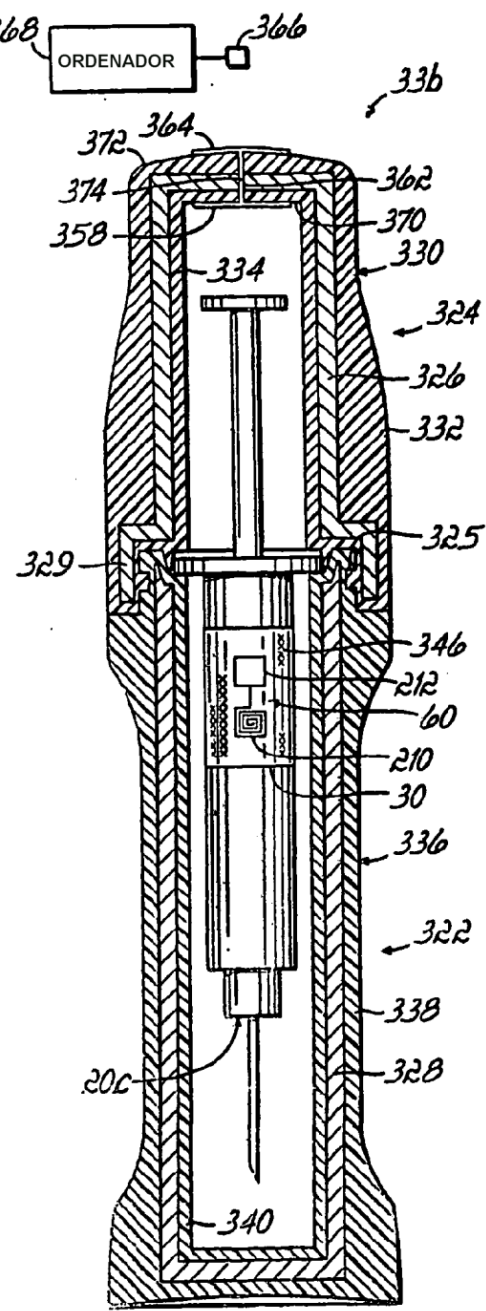


FIG. 21

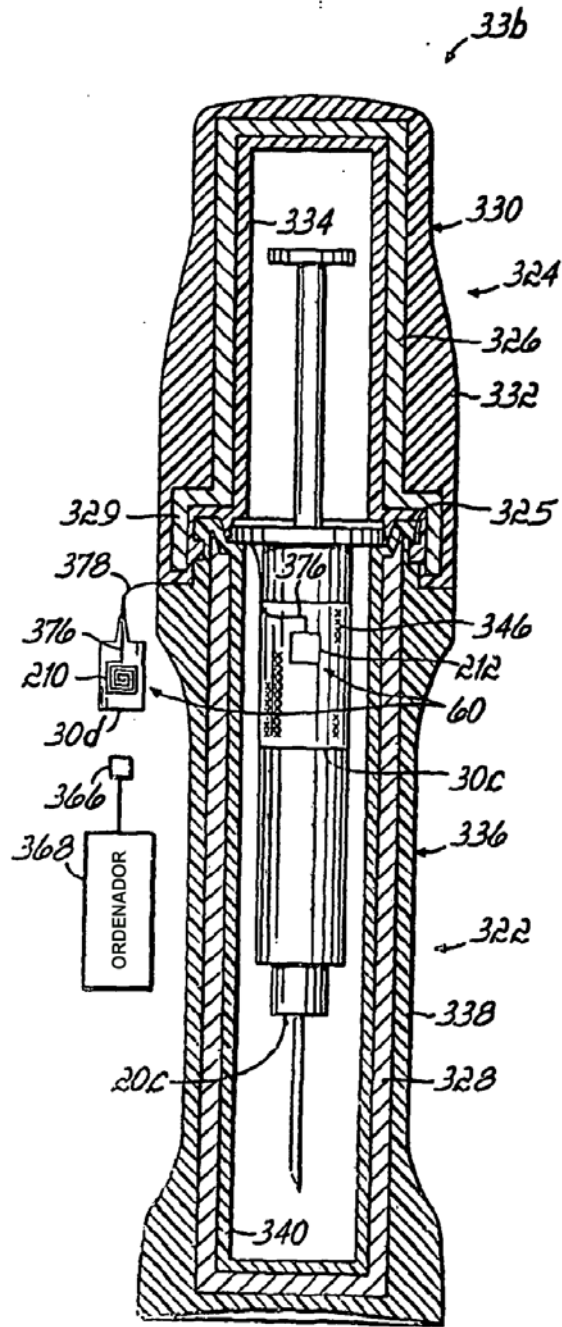


FIG. 22

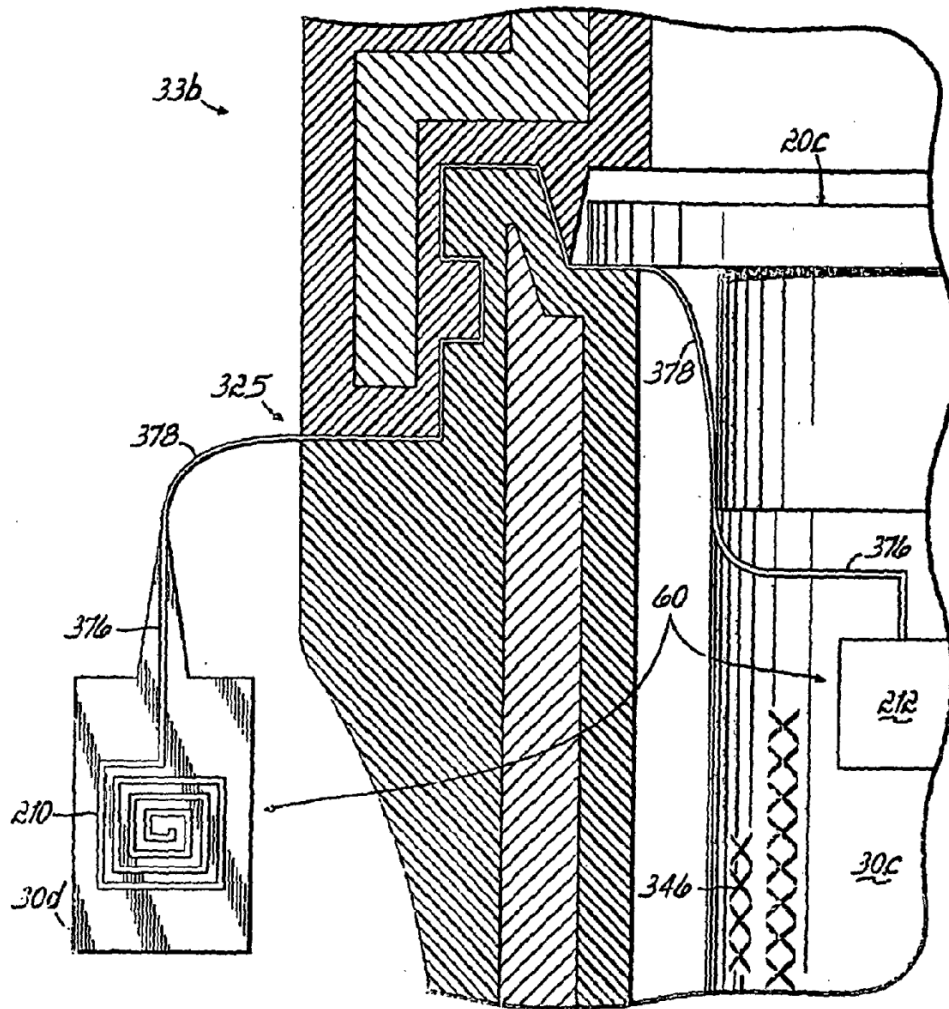


FIG. 22A