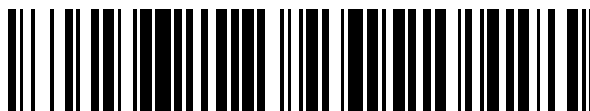


19



OFICINA ESPAÑOLA DE  
PATENTES Y MARCAS

ESPAÑA



11 Número de publicación: **2 378 450**

51 Int. Cl.:  
**D06F 75/36** (2006.01)  
**D06F 75/34** (2006.01)

12

### TRADUCCIÓN DE PATENTE EUROPEA

T3

- 96 Número de solicitud europea: **09780835 .6**  
96 Fecha de presentación: **20.07.2009**  
97 Número de publicación de la solicitud: **2321458**  
97 Fecha de publicación de la solicitud: **18.05.2011**

54 Título: **Plancha de ropa**

30 Prioridad:  
**21.07.2008 ES 200802241**

45 Fecha de publicación de la mención BOPI:  
**12.04.2012**

45 Fecha de la publicación del folleto de la patente:  
**12.04.2012**

73 Titular/es:  
**BSH BOSCH UND SIEMENS HAUSGERÄTE  
GMBH  
Carl-Wery-Strasse 34  
81739 München, DE**

72 Inventor/es:  
**AMELIBIA COCA, Jose Antonio;  
CERAIN FERNANDEZ DE LARRINOA, Nestor y  
URIEN ECHANIZ, Carmelo**

74 Agente/Representante:  
**Ungría López, Javier**

**ES 2 378 450 T3**

Aviso: En el plazo de nueve meses a contar desde la fecha de publicación en el Boletín europeo de patentes, de la mención de concesión de la patente europea, cualquier persona podrá oponerse ante la Oficina Europea de Patentes a la patente concedida. La oposición deberá formularse por escrito y estar motivada; sólo se considerará como formulada una vez que se haya realizado el pago de la tasa de oposición (art. 99.1 del Convenio sobre concesión de Patentes Europeas).

**DESCRIPCIÓN**

Plancha de ropa

5 La invención se refiere a una plancha de ropa que presenta una suela de planchado, un cuerpo de plancha sobre la suela de planchado, un asa que se une al cuerpo de plancha en una zona trasera del cuerpo de plancha formando una parte posterior de plancha, y una tapa de cuerpo para cerrar la parte posterior de plancha.

10 Las planchas de ropa del estado de la técnica que presentan una suela de planchado sobre la que se dispone el cuerpo de la plancha/carcasa y un asa para que el usuario la pueda sujetar, unida al cuerpo de plancha en una zona trasera del cuerpo de plancha formando una parte posterior de plancha, presentan una abertura en la parte posterior de plancha que ha de ser cerrada mediante una tapa de cuerpo. En este tipo de planchas de ropa, especialmente planchas domésticas, el cuerpo de plancha está hecho esencialmente en plástico, en una o varias piezas y el cuerpo de plancha está unido, formando una carcasa de plancha completa, al asa de plástico de la plancha en una zona trasera del cuerpo de plancha.

15 La tapa de cuerpo también puede estar realizada en plástico conformado. El asa puede estar unida también a una zona frontal del cuerpo de plancha, pero no necesariamente. También es muy común que el cable de conexión eléctrica entre en la plancha por la parte posterior de plancha en la zona del asa y que el cableado interno se dirija hacia abajo y quede encerrado en la zona trasera del cuerpo de plancha por la tapa de cuerpo. En cualquier caso, es muy importante que la tapa quede bien cerrada y no se desmonte por un mero golpe, sino por el técnico que haya de repararla.

20 El sistema de unión de la tapa de cuerpo a la parte posterior de plancha, normalmente se realiza con una unión roscada simplemente; uno o varios tornillos que atraviesan la tapa de cuerpo se enroscan en un mamelón dispuesto en la parte posterior de plancha. Siendo ésta una unión bastante estable, se presenta el problema de que en los bordes de contacto de la tapa de cuerpo con la parte posterior de plancha quedan ranuras abiertas por las que se puede introducir suciedad.

25 Por ello, en las planchas de ropa del estado de la técnica se conocen también uniones de clip del borde de la tapa de cuerpo con la parte posterior de plancha que proveen de una buena conexión y cierre y mejoran el sellado. A pesar de esto, incluso con uniones de clip todavía es necesario que la unión de la tapa de cuerpo con la parte posterior de plancha se remate finalmente con uniones atornilladas que den seguridad a las uniones de clip que pueden fallar por un golpe brusco a la tapa de cuerpo.

30 Además, los documentos US 5.390.433 A y US 2005/028408 A1 desvelan planchas de ropa que presentan una suela de planchado; un cuerpo de plancha sobre la suela de planchado; un asa que está unida en una zona trasera del cuerpo de plancha con el cuerpo de plancha formando una parte posterior de plancha; una tapa de cuerpo para el cierre de la parte posterior de plancha; que está unida mediante al menos una unión de gancho con la parte posterior de plancha.

35 Finalmente se hace referencia a los documentos US 6.276.087 B1 y DE 187 957 C.

40 El objetivo de la invención es una plancha de ropa con un montaje de tapa de cuerpo más sencillo, rápido y barato.

45 Este objetivo se resuelve con una plancha de ropa que presenta una suela de planchado, un cuerpo de plancha sobre la suela de planchado, un asa que se une al cuerpo de plancha en una zona trasera del cuerpo de plancha formando una parte posterior de plancha, y una tapa de cuerpo para cerrar la parte posterior de plancha, donde la tapa de cuerpo se fija a la parte posterior de plancha mediante al menos una unión de clip y al menos una unión de gancho y donde el asa presenta una tapa de asa que cubre al menos una parte de la unión de clip y presenta un pivote que está en contacto con la unión de clip.

50 Por unión de clip se entiende una conexión que presenta elementos de enganche que engarzan en elementos receptores para esos elementos de enganche donde ambos, elementos de enganche y/o receptores, son flexibles o parcialmente flexibles y durante la unión se deforman y recuperan esencialmente su posición y forma original. Por unión de gancho se entiende una conexión que presenta elementos de enganche que engarzan en elementos receptores para esos elementos de enganche, donde ambos, elementos de enganche y receptores, son rígidos, esto es, no se deforman durante el montaje.

55 Por unión de clip se entiende una conexión que presenta elementos de enganche que engarzan en elementos receptores para esos elementos de enganche, donde ambos, elementos de enganche y receptores, son rígidos, esto es, no se deforman durante el montaje.

60 Con una unión de este tipo la tapa de cuerpo queda fijada a la parte posterior de plancha de una forma rápida, ya que únicamente se tienen que unir la unión de gancho y la unión de clip entre ambas piezas sin necesidad de uniones atornilladas, ya que la unión de gancho junto con la unión de clip da la suficiente rigidez a la unión de las piezas. Tanto la unión de gancho como la unión de clip pueden estar dispuestas en el borde o zonas cercanas al borde de la tapa evitando que queden holgadas entre ambas piezas.

65

En particular, la unión de gancho está dispuesta en la zona más cercana a la suela de planchado y la unión de clip está dispuesta en el asa.

5 Preferiblemente, la unión de gancho presenta un gancho en la parte posterior de plancha con un extremo de gancho encarando la suela de planchado y un alojamiento de gancho en la tapa de cuerpo donde se aloja el extremo de gancho. Este gancho preferiblemente está realizado en una pieza de plástico integral con la zona trasera del cuerpo de plancha con una forma de L con su extremo de gancho libre y más corto dirigido hacia la suela de planchado. La tapa de cuerpo dispone de un alojamiento de gancho que preferiblemente está realizado como una abertura pasante a través de la zona más baja de la tapa de cuerpo con el tamaño justo de sección para que el extremo de gancho pueda atravesarlo. El extremo de gancho ha de ser lo suficientemente grande para atravesar por completo el alojamiento de gancho. No es necesario que el alojamiento de gancho sea pasante, ya que podría estar cerrado con una profundidad adecuada al extremo de gancho. Además, esta unión de gancho podría estar invertida y presentar el gancho en la tapa de cuerpo y el alojamiento de gancho en la zona trasera del cuerpo de plancha. El área de sección es lo suficientemente gruesa para aguantar golpes y la flexibilidad está reducida, de modo que no se desmonta fácilmente.

20 Para dar una mayor seguridad a esta unión de gancho está previsto que la tapa de cuerpo tenga un resbalón que contacta con el gancho en su parte más alejada de la suela de planchado. Esto es, que una vez montada la unión de gancho el resbalón quede por encima del gancho evitando el desplazamiento de este en la dirección de salida del extremo de gancho del alojamiento de gancho.

25 Preferiblemente, la unión de clip comprende una lengüeta flexible en la tapa de cuerpo con un alojamiento de pestaña donde encaja una pestaña dispuesta en el asa. Está previsto que la pestaña sea un resalte rígido en el asa con una pendiente para facilitar el montaje e inserción del alojamiento de pestaña de la lengüeta. Se facilita considerablemente el montaje de la tapa de cuerpo.

30 Además, el asa presenta una tapa de asa que cubre al menos en parte la unión de clip y tiene un pivote que contacta la unión de clip. Así la flexibilidad que caracteriza a las uniones de clip puede quedar reducida por el contacto del pivote de la tapa de asa y evitar que se desmonte por un golpe a la tapa de cuerpo. Especialmente ventajoso es que el pivote contacte con el extremo de la lengüeta más alejado de la tapa de cuerpo, lo que evita que el alojamiento de pestaña se salga de la pestaña, haciendo una unión de clip indesmontable desde el momento que se cierra la tapa de asa sobre el asa.

35 Para otorgar una mayor rigidez a la unión de clip la tapa de asa se une al asa mediante una unión atornillada próxima al pivote. Si bien es preferible una unión atornillada para facilitar el desmontaje al servicio técnico, también podría ser una unión indesmontable situada en una zona cercana a la unión de clip. También podría ser que el pivote forme parte de la unión atornillada haciendo imposible que la unión de clip se desmonte sin romperse o desatornillarse.

40 La distancia entre el extremo de gancho y la pestaña es mayor que la distancia entre el alojamiento de gancho y el alojamiento de pestaña. De este modo se asegura que una vez montada la tapa de cuerpo en la parte posterior de plancha el extremo de gancho quede bien introducido en el alojamiento de gancho y haga indesmontable el conjunto.

45 En una configuración especial de la plancha de ropa de la invención, el asa, en su unión con la parte posterior de plancha, se divide en dos brazos formando un arco. La plancha dispone de una unión de gancho en los extremos de los brazos en su unión a la parte posterior del cuerpo de plancha y una unión de clip en el asa. Entonces la tapa de cuerpo no presenta una forma de U invertida y queda completamente cerrada en la zona trasera del cuerpo de plancha.

50 Una forma de realización ventajosa de la plancha objeto de la invención se describe con mayor detalle mediante las siguientes figuras.

55 En éstas pueden verse:

figura 1 Una vista esquemática seccionada de la parte posterior de plancha de la invención con la tapa de cuerpo fijada al cuerpo de la plancha;

60 figura 2 Una vista esquemática seccionada de la parte posterior de plancha con la tapa de cuerpo antes de fijarla al cuerpo de plancha,

figura 3 una vista en perspectiva desde arriba de la parte posterior de plancha sin la tapa de cuerpo;

65 figura 4 una vista en perspectiva desde arriba de la parte posterior de plancha con la tapa de cuerpo y con la tapa de asa seccionada;

figura 5 una vista en perspectiva de la tapa de cuerpo.

5 En la Figura 1 está representada esquemáticamente la parte posterior de plancha 12 de una plancha de ropa según una realización de la invención con una tapa de cuerpo 11 cerrando la parte posterior de plancha 12. Se ha representado con unas secciones para ver en más detalle la unión de la tapa de cuerpo 11 a la parte posterior de plancha 12. Sobre una suela de planchado 18 está dispuesto un cuerpo de plancha 10 y a su zona trasera se une un asa 13.

10 En la zona más cercana a la suela de planchado está dispuesta una unión de gancho 30 con un gancho 32 que tiene un extremo de gancho 34 introducido en un alojamiento de gancho 36. Del interior de la tapa de cuerpo 11 se proyecta un resbalón 38 que contacta al gancho 32 en su zona más alejada de la suela de planchado 18.

15 La tapa de cuerpo 11 se une en el asa 13 a la parte posterior de plancha 12 mediante una unión de clip 20 que tiene una lengüeta 22 con un alojamiento de pestaña 24 donde esta introducida una pestaña 26. El asa 13 está cerrada por una tapa de asa 14 que se prolonga ligeramente por encima de parte de la unión de clip 20. La tapa de asa 14 tiene un pivote 15 que se proyecta hasta contactar la unión de clip en el extremo de la lengüeta 22 más alejado de la tapa de cuerpo 11. La tapa de asa 14 tiene una unión atornillada 16 muy próxima a la unión de clip 20.

20 En la figura 2 está representada esquemáticamente la parte posterior de plancha 12 de una plancha de ropa según una realización de la invención con la tapa de cuerpo 11 abierta y colocada previa a su cierre sobre la parte posterior de plancha 12. Se ha representado con unas secciones para ver en más detalle la unión de la tapa de cuerpo 11 a la parte posterior de plancha 12.

25 Sobre una suela de planchado 18 está dispuesto el cuerpo de plancha 10 y a su zona posterior se une el asa 13. En la zona más cercana a la suela de planchado está dispuesta la unión de gancho con un gancho 32 que tiene un extremo de gancho 34 parcialmente introducido en el alojamiento de gancho 36. Del interior de la tapa de cuerpo 11 se proyecta el resbalón 38 que contactará al gancho 32 en su zona más alejada de la suela de planchado 18 una vez se ha cerrado la tapa de cuerpo 11. La unión de clip en esta figura 2 está desmontada y en ella se aprecia la lengüeta 22 con el alojamiento de pestaña 24 donde se introduce la pestaña 26 en el montaje. El asa 13 está abierta y la tapa de asa 14 está sobre ella. La tapa de asa 14 tiene el pivote 15 que tocará la unión de clip en el extremo de la lengüeta 22 más alejado de la tapa de cuerpo 11 cuando se haya cerrado la tapa de asa. También se muestra la unión atornillada en explosión para el cierre de la tapa de asa 14 muy próxima a la unión de clip.

35 La figura 3 muestra la parte posterior de plancha 12 sin la tapa de cuerpo. Se presenta el cuerpo de plancha 10 sobre la suela de planchado 18 y el asa 13 unida a la zona trasera del cuerpo de plancha por dos brazos 17 terminando cada uno de ellos en una parte de unión de gancho con ganchos 32 que tienen extremos de gancho 34.

40 El asa 13 está abierta sin la tapa de asa lo que permite ver la pestaña 26 que se engancha en el alojamiento de pestaña de la unión de clip.

45 La figura 4 muestra otra perspectiva de la parte posterior de plancha 12 desde arriba en la que se puede ver la zona trasera del cuerpo de plancha 10 con el asa 13 sobre ella con una sección de la tapa de asa 14 cerrándola pero dejando ver la unión de clip 20. La parte posterior de plancha está cerrada por la tapa de cuerpo 11 que presenta la lengüeta 22 con el alojamiento de pestaña 24 y la pestaña 26 introducida en el alojamiento de pestaña.

50 En la figura 5 se muestra en detalle una vista en perspectiva de la tapa de cuerpo 11 que comprende las partes correspondientes de la unión de gancho y de la unión de clip. De la unión de gancho se muestra el alojamiento de gancho 36 y el resbalón 38 y de la unión de clip se muestra la lengüeta 22 y el alojamiento de pestaña 24. La tapa de cuerpo, como se aprecia en la figura, tiene unas paredes de sección en forma de U por donde puede discurrir el cableado eléctrico de la plancha.

La descripción de estas figuras es una descripción de una realización preferida de la invención no limitativa del ámbito de protección que confieren las reivindicaciones.

55 Lista de referencias

- 10 cuerpo de plancha
- 11 tapa de cuerpo
- 60 12 parte posterior de plancha
- 13 asa
- 65 14 tapa de asa

## ES 2 378 450 T3

	15	pivote
	16	unión atornillada
5	17	brazos
	18	suela de planchado
	20	unión de clip
10	22	lengüeta
	24	alojamiento de pestaña
15	26	pestaña
	30	unión de gancho
	32	gancho
20	34	extremo de gancho
	36	alojamiento de gancho
25	38	resbalón

**REIVINDICACIONES**

1. Plancha de ropa que presenta

- 5           - una suela de planchado (18),  
          - un cuerpo de plancha (10) sobre la suela de planchado,  
          - un asa (13) que se une al cuerpo de plancha en una zona trasera del cuerpo de plancha formando una  
          parte posterior de plancha (12) y  
10          - una tapa de cuerpo (11) para cerrar la parte posterior de plancha (12), que está unida a la parte posterior de  
          plancha (12) mediante al menos una unión de gancho (30);

**caracterizada por que**

- 15           - la tapa de cuerpo (11) se une a la parte posterior de plancha (12) mediante al menos una unión de clip (20)  
          y la unión de gancho (30); y  
          - por que el asa (13) presenta una tapa de asa (14) que cubre al menos una parte de la unión de clip (20) y  
          presenta un pivote (15) que está en contacto con la unión de clip (20).

2. Plancha de ropa según la reivindicación 1, **caracterizada por que**

- 20           - la unión de gancho (30) está dispuesta en la zona más cercana a la suela de planchado (18) y la unión de  
          clip (20) está dispuesta en el asa (13).

3. Plancha de ropa según la reivindicación 2, **caracterizada por que** la unión de gancho (30) presenta un gancho

- 25           (32) en el cuerpo posterior de plancha (12) con un extremo de gancho (34) encarando la suela de planchado (18) y  
          un alojamiento de gancho (36) en la tapa de cuerpo (11) donde se aloja el extremo de gancho (34).

4. Plancha de ropa según la reivindicación 3, **caracterizada por que** la tapa de cuerpo (11) tiene un resbalón (38)

- 30           que contacta el gancho (32) en su parte más alejada de la suela de planchado (18).

5. Plancha de ropa según la reivindicación 2, **caracterizada por que** la unión de clip (20) presenta una lengüeta (22)

- flexible en la tapa de cuerpo (11) con un alojamiento de pestaña (24) donde encaja una pestaña (26) dispuesta en el  
          asa (13).

6. Plancha de ropa según la reivindicación 1, **caracterizada por que** el pivote (15) contacta el extremo de la

- 35           lengüeta (22) más alejado del cuerpo de tapa (11).

7. Plancha de ropa según la reivindicación 1, **caracterizada por que** la tapa de asa (14) se une al asa (13) mediante

- 40           una unión atornillada (16) próxima al pivote (15).

8. Plancha de ropa según una de las reivindicaciones anteriores, **caracterizada por que** la distancia entre el

- extremo de gancho (34) y la pestaña (26) es mayor que la distancia entre el alojamiento de gancho (36) y el  
          alojamiento de pestaña (24).

9. Plancha de ropa según una de las reivindicaciones anteriores, **caracterizada por que** el asa (13) en su unión con

- 45           la parte posterior de plancha (12) se divide en dos brazos (17) formando un arco.

10. Plancha de ropa según la reivindicación 9, **caracterizada por que** dispone de una unión de gancho (30) en la

- 50           unión de los brazos (17) a la parte posterior de plancha (12).

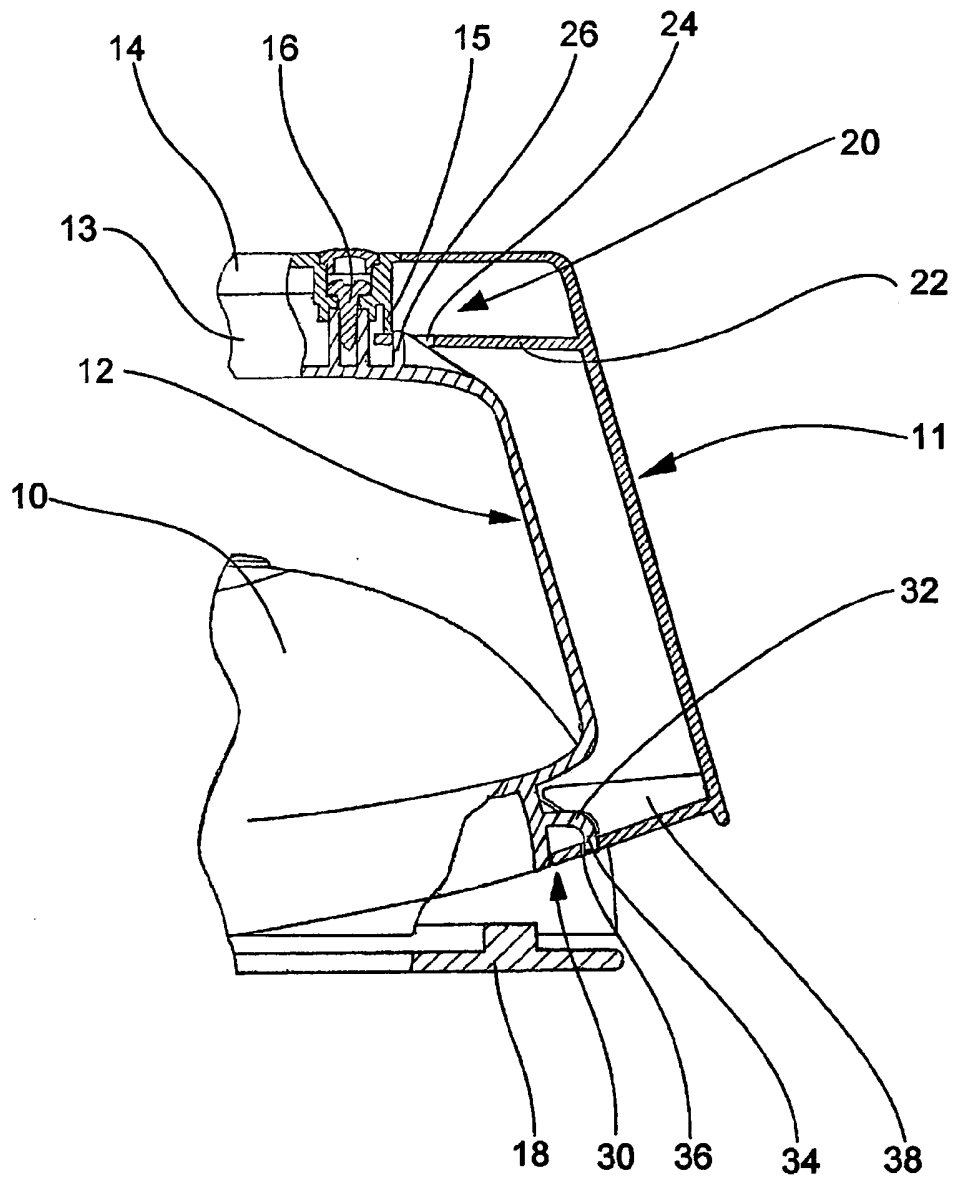


FIG.1

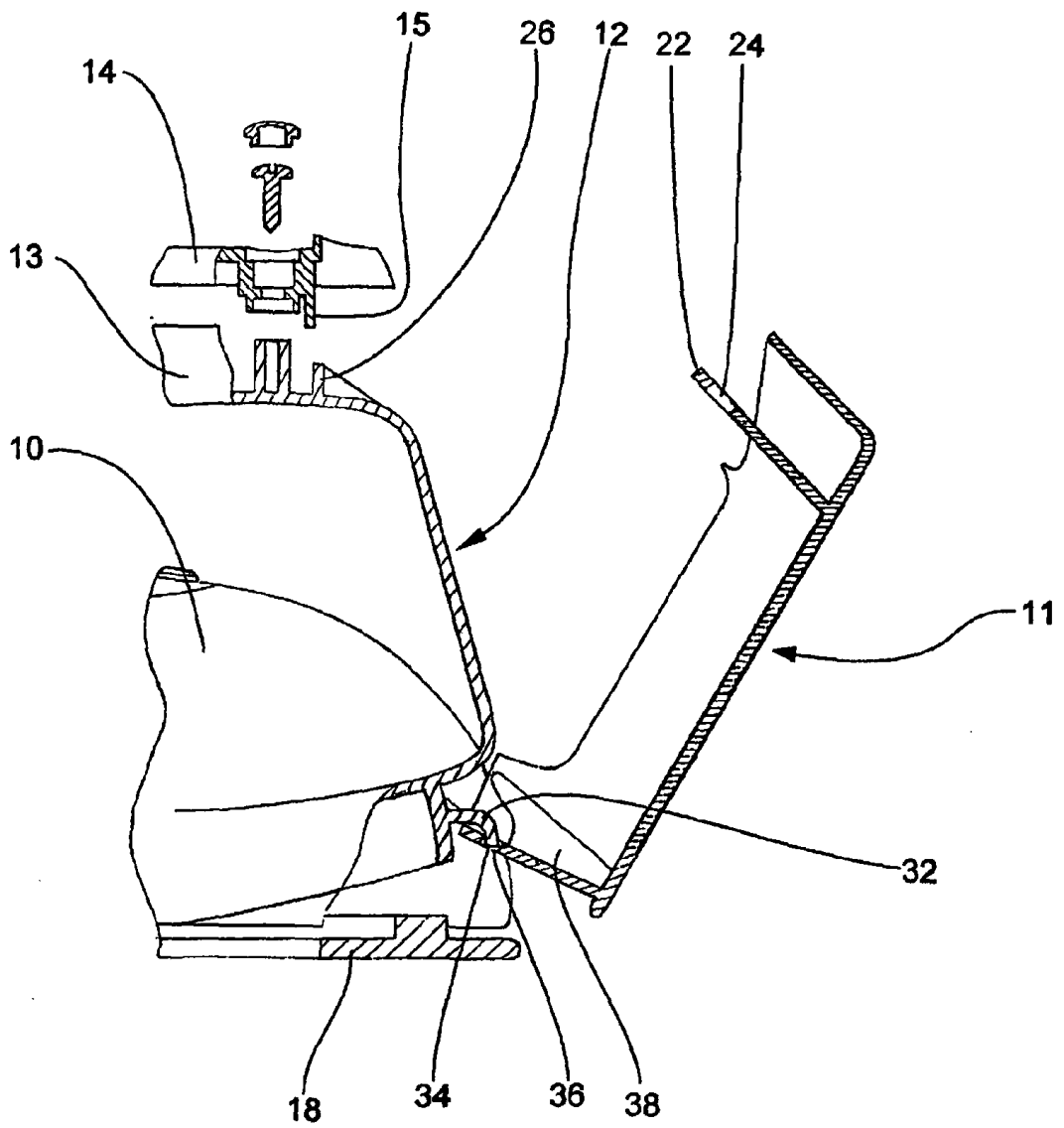


FIG.2



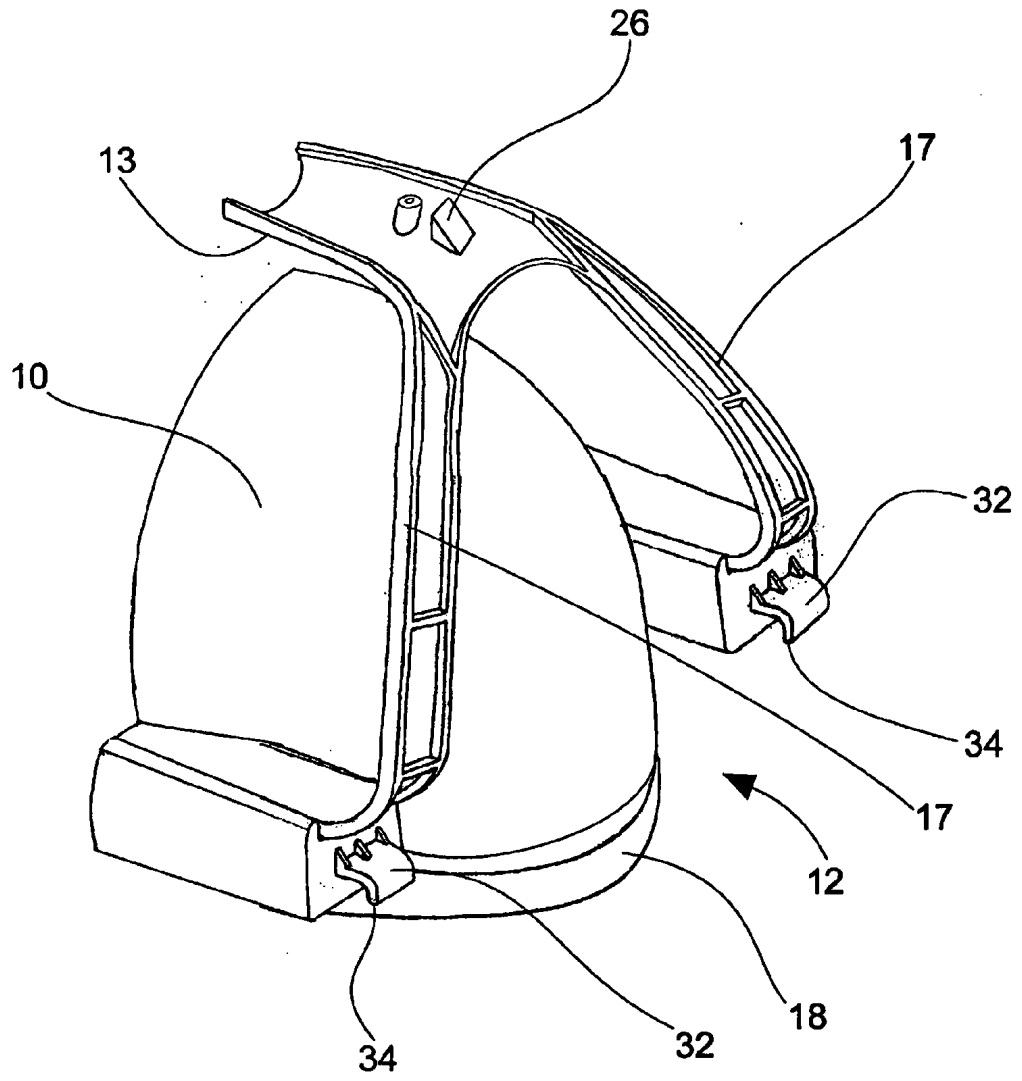


FIG.3

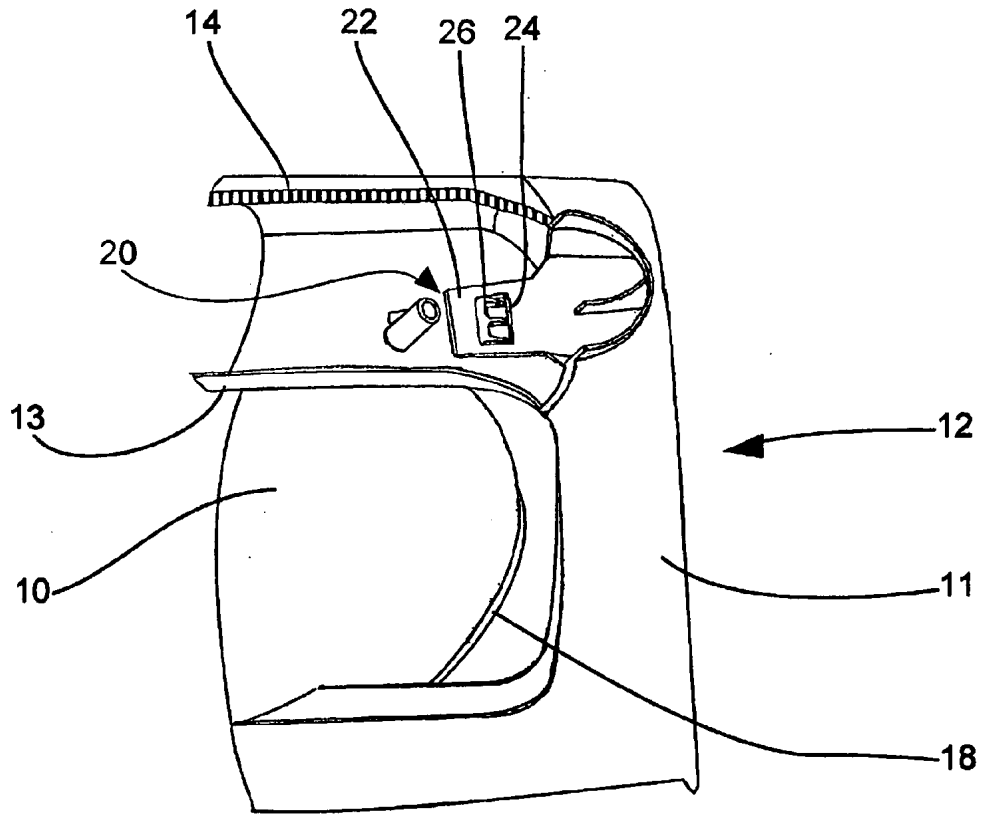


FIG.4

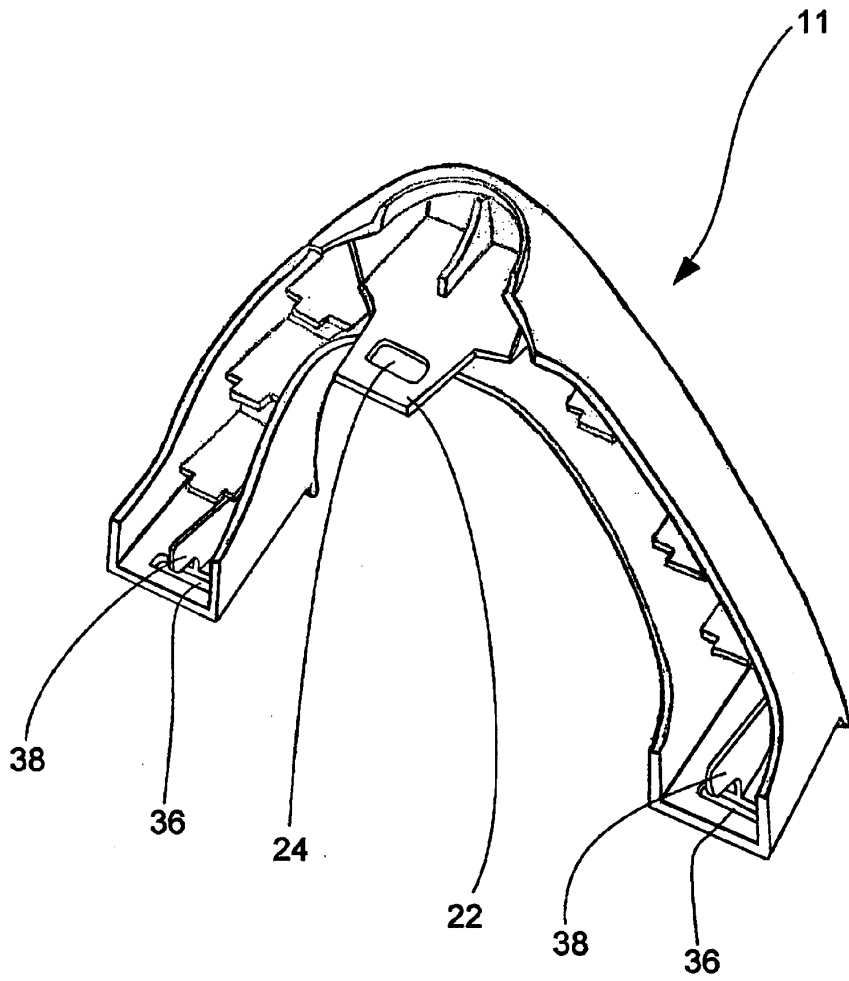


FIG. 5