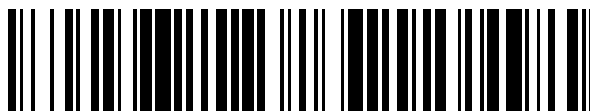


19



OFICINA ESPAÑOLA DE
PATENTES Y MARCAS

ESPAÑA



11 Número de publicación: **2 378 766**

51 Int. Cl.:

A61L 9/12 (2006.01)

A61L 9/04 (2006.01)

12

TRADUCCIÓN DE PATENTE EUROPEA

T3

96 Número de solicitud europea: **04718034 .4**

96 Fecha de presentación: **05.03.2004**

97 Número de publicación de la solicitud: **1610633**

97 Fecha de publicación de la solicitud: **04.01.2006**

54 Título: **Recipiente de dispensación**

30 Prioridad:
19.03.2003 US 455931 P

45 Fecha de publicación de la mención BOPI:
17.04.2012

45 Fecha de la publicación del folleto de la patente:
17.04.2012

73 Titular/es:
**COLGATE-PALMOLIVE COMPANY
300 PARK AVENUE
NEW YORK, NY 10022-7499, US**

72 Inventor/es:
**QUINTARD, Daniel;
LALANNE, Jacques y
GUGLIELMINI, Bernard**

74 Agente/Representante:
de Elzaburu Márquez, Alberto

ES 2 378 766 T3

Aviso: En el plazo de nueve meses a contar desde la fecha de publicación en el Boletín europeo de patentes, de la mención de concesión de la patente europea, cualquier persona podrá oponerse ante la Oficina Europea de Patentes a la patente concedida. La oposición deberá formularse por escrito y estar motivada; sólo se considerará como formulada una vez que se haya realizado el pago de la tasa de oposición (art. 99.1 del Convenio sobre concesión de Patentes Europeas).

DESCRIPCIÓN

Recipiente de dispensación

5 Esta invención se refiere a un recipiente de dispensación emisor de fragancia. Más en particular, esta invención se refiere a un recipiente de dispensación para un producto, que tiene un cierre que emite una fragancia para impartir esa fragancia a una habitación u otro espacio.

Antecedentes de la invención

Muchos recipientes de productos se utilizan en habitaciones en las cuales se utiliza una fragancia desodorante separada. Estos recipientes, puesto que se utilizan a lo largo de un día, normalmente se dejan sobre las encimeras o áreas similares. De esta manera, el recipiente puede ser utilizado para dispensar un producto en una habitación.

10 El documento US 5297732 desvela en la figura 2 un recipiente emisor de fragancia para dispensar un producto distinto al material emisor de fragancia que está encerrado en una porción del reborde de un cierre del recipiente. Después de que el recipiente sea cerrado por el cierre, la emisión de la fragancia es impedida puesto que la porción de reborde está cerrada por un resalte del recipiente.

15 El documento US 2807901 desvela un ornamento para contener flores artificiales, que comprende un medio para emitir una fragancia desde un lado superior del ornamento. Este documento no está relacionado con un dispensador de producto. No hay un depósito que se llene con el producto que debe ser dispensado.

20 El documento US 6006472 desvela un vaso que tiene un material emisor de fragancia en un reborde que se extiende alrededor de una abertura de un depósito de agua. Este documento no está relacionado con la dispensación de un producto. No hay un depósito que se llene de un producto que deba ser dispensado. No se desvela ningún cierre que tenga un espacio de emisión de fragancia, ni hay un depósito para un producto que deba ser dispensado.

Breve descripción de la invención

La presente invención proporciona un recipiente de dispensación emisor de fragancia de acuerdo con la reivindicación 1 y un método para emitir la fragancia y dispensar un producto de acuerdo con la reivindicación 12. Las características preferidas están definidas en las reivindicaciones dependientes.

25 Esta invención está dirigida a un recipiente de dispensación emisor de fragancia. El recipiente de dispensación está compuesto por el recipiente y un cierre del recipiente. El cierre del recipiente contiene un material emisor de fragancia en un espacio de emisión de fragancia situado en el interior del citado cierre. Un obturador de tapa retirable cierra el espacio de emisión de fragancia. El cierre está unido de manera retirable al recipiente y tiene una proyección o medio de funcionamiento similar para obtener una abertura de rebaje en una porción superior del recipiente para dispensar el producto que se encuentra dispuesto en el recipiente. El obturador de tapa retirable está soportado por una tapa que opcionalmente es retirable.

30 El material emisor de fragancia que está en el espacio de emisión de fragancia puede tener cualquier conformación o forma, y preferiblemente es en una forma de lámina en una o más secciones o está en forma de una pluralidad de partículas. El material de lámina y las partículas son de un material que contiene la fragancia.

35 El obturador de tapa puede ser de una sola pieza o de una pluralidad de piezas. La tapa tiene una pluralidad de aberturas para permitir que la fragancia dentro del cierre sea emitida desde el cierre. El obturador de tapa, cuando es de una pieza, al retirarse expondrá todas las aberturas, y cuando tenga más de una sección se podrán abrir menos de la totalidad de las aberturas y con ello se podrá controlar la liberación de la fragancia.

40 El recipiente y el cierre pueden tener una forma decorativa, coordinándose el recipiente y el cierre en la forma decorativa. Esto puede ser en forma de una flor, animal, estructura u otro elemento que se adapte a la decoración de la habitación en la que se va a utilizar.

El recipiente y el cierre se pueden hacer esencialmente de cualquier material. Este incluye vidrio y plásticos. El material emisor de fragancia puede ser un plástico o una sustancia inorgánica que tenga la fragancia adsorbida en el mismo. Tales sustancias inorgánicas incluyen sílices, alúminas y aluminosilicatos tales como las zeolitas.

Breve descripción de la invención

45 La figura 1 es una vista en perspectiva del recipiente de dispensación emisor de fragancia.

La figura 2 es una vista en perspectiva del cierre del recipiente de dispensación.

La figura 3A es una sección transversal vertical del cierre de la figura 2, que muestra partículas de fragancia en el mismo.

La figura 3B es una sección transversal vertical del cierre de la figura 2, que muestra una lámina de material con fragancia contenida en el mismo.

La figura 3C es una sección transversal vertical del cierre de la figura 2, que muestra el espacio para el material emisor de fragancia.

- 5 La figura 4 es una vista en despiece ordenado del cierre de la figura 2, que también muestra la boca de descarga del recipiente.

La figura 5 es una vista en perspectiva del cierre que muestra un obturador seccionado.

Descripción detallada de la invención

La invención se describirá en sus realizaciones preferidas con referencia a las vistas en los dibujos.

- 10 La figura 1 muestra el dispensador emisor de fragancia 10 en una vista en perspectiva. El recipiente de dispensación emisor de fragancia 10 está compuesto de un recipiente 12 y de un cierre 14. El recipiente 12 es un recipiente decorativo con una forma de jarrón que tiene una base 22 y una porción de cuello 24 adyacente a la base. El cierre 14 es un cierre decorativo con pétalos similares a los de las flores 18. Este cierre tiene una tapa 16 que tiene una pluralidad de aberturas 20. Un obturador de tapa retirable 15 cierra las aberturas antes de la emisión de la fragancia.

- 15 La figura 2 es una vista en perspectiva del cierre mostrando los pétalos similares a los de las flores 18 y las aberturas 20 con más detalle. Se muestra una pluralidad de aberturas estando designada cada una de ellas por 20. El obturador 15 de la tapa está retirado en esta vista para mostrar todas las aberturas 20 en la tapa 16. El obturador de la tapa puede ser un único obturador como en la figura 1, que abre todas las aberturas, o un obturador de parte múltiples que abre algunas de las aberturas. Esto se muestra en la figura 5 junto con las lengüetas 17 para agarrar las secciones 15(a), 15(b), 15(c) y 15(d). Este obturador está unido generalmente adhesivamente a la tapa. Las perforaciones 19 separarán las secciones del obturador.

- 25 La figura 3A muestra el cierre 14 con más detalle en sección transversal vertical con partículas que contienen una fragancia. La figura 3B muestra una variación del cierre 14 con una lámina que contiene fragancia, y la figura 3C muestra el cierre 14 sin ningún material de fragancia. En la figura 3A se muestra una pluralidad de partículas de fragancia 50 en el espacio de emisión de fragancia 26. Este espacio está formado por una bandeja inferior 22, la pared 24 y la tapa 16. Las aberturas 20 se muestran en esta vista estando todas ellas abiertas. El obturador 15 de la tapa se ha retirado. El cierre se une al recipiente 12 por medio de una rosca 36 en la parte superior 33 del recipiente y las roscas 34 en el cierre. La boca de descarga 30 del recipiente tiene una abertura de dispensación 38 que está cerrada por la proyección 40 sobre el cierre. La boca de descarga 30 está ajustada por fricción en la parte superior del recipiente. También se muestran en la vista unas patillas 28(a) y 28(b) que sujetan la tapa 16 sobre el cierre 14.

- 30 El cierre de la figura 3B es el mismo que el de la figura 3A, excepto que en lugar de partículas perfumadas 50 hay una lámina de material perfumado 52 en el espacio de emisión de fragancia 26. Sin embargo, puede haber partículas de fragancia 50, además de la lámina de material 52 en el espacio de emisión de fragancia 26. En la figura 3C, se muestra el cierre 14 sin materiales emisores de fragancia.

- 35 La figura 4 muestra el cierre y la boca de descarga en una vista en despiece ordenado. Esta vista muestra las patillas 28(a) y 28(b) de la tapa que se interajustan en las aberturas 29(a) y 29(b) (no mostradas) del cierre. Al oprimir estas patillas, las mismas se pueden liberar de las aberturas 29 (a) y 29 (b) (no mostradas) y la tapa 16 es retirada del cierre 14. De esta manera el material emisor de fragancia 50, 52 puede ser añadido o reemplazado. De esta manera, cuando la botella se rellena con el producto, se puede rellenar la fragancia. Sin embargo, la fragancia también se puede añadir sin necesidad de rellenar la botella. Esto es útil si el recipiente debe tener una vida de uso larga.

- 40 La boca de descarga 30 del recipiente también se muestra con más detalle en esta vista. Esta consiste en una porción de boquilla 37, brida 31 y pared 35 que realiza un ajuste por fricción en el recipiente. El cierre 14 cierra la abertura de la boquilla 37.

- 45 El recipiente es fácilmente utilizado para sus dos finalidades. Con el fin de dispensar el producto detergente en el recipiente, se hace rotar el cierre de la misma forma que con cualquier tapa de cierre y se retira del recipiente. El producto detergente a continuación se dispensa de la forma usual a través de la boca de descarga. Después de su uso, el cierre se puede poner sobre el recipiente haciendo rotar el cierre en la dirección opuesta a la que se realiza cuando el cierre se retira del recipiente. La dispensación de la fragancia se producirá cuando el cierre está sobre el recipiente, así como cuando está fuera del recipiente. Esto se controla mediante la retirada del obturador que cubre las aberturas emisoras de fragancia. Esta cantidad de fragancia emitida puede ser controlada por la retirada total o parcial del obturador.

- 50 El recipiente puede ser de cualquier material, incluyendo el vidrio, pero los plásticos son preferidos, y en particular, los termoplásticos que se pueden moldear por soplado. Estos incluyen las poliolefinas y poliésteres, tales como el

tereftalato de polietileno. El cierre se puede se puede hacer de cualquier plástico moldeable por inyección, siendo preferidas las poliolefinas. La boca de descarga del recipiente también será moldeada por inyección.

5 El material emisor de fragancia es un material que contiene la fragancia. La fragancia se encuentra dispuesta dentro del material por absorción, adsorción o por atrapamiento. Fragancias adecuados dentro de un plástico se encuentran disponibles en International Flavors and Fragrances con la marca registrada POLYIFF, que son un alcohol vinílico de etileno o de plástico de polietileno que contienen y emiten una fragancia. Además, son adecuadas las fragancias adsorbidas sobre materiales inorgánicos tales como sílices, alúminas y aluminosilicatos tales como las zeolitas.

10 El presente recipiente de dispensación emisor de fragancia ha sido descrito en sus realizaciones preferidas. Sin embargo, el alcance de la invención está descrito por los conceptos que realizan las realizaciones preferidas.

REIVINDICACIONES

- 5 1. Un recipiente de dispensación emisor de fragancia (10) que comprende un cuerpo de recipiente (12) y un cierre (14), conteniendo el cuerpo de recipiente (12) un producto a dispensar, cerrando el cierre el citado recipiente e incluyendo un material emisor de fragancia (50, 52) situado en un espacio de emisión de fragancia (26) en el citado cierre (14), estando unido de manera retirable el citado cierre (14) a una porción superior del citado recipiente (10, 12) y comprendiendo medios para cerrar el citado recipiente (10, 12), que se caracteriza porque el cierre (14) comprende una tapa (16) con un obturador (15) de la tapa retirable total o parcialmente que se proporciona para obturar el citado espacio de emisión de fragancia (26), en el que la tapa (16) es una estructura de soporte para el citado obturador de tapa (15) retirable total o parcialmente y en el que la citada tapa tiene una pluralidad de aberturas (20).
- 15 2. Un recipiente de dispensación emisor de fragancia de acuerdo con la reivindicación 1, en el que el obturador (15) de la tapa es tal que la emisión de la fragancia desde el espacio de emisión de fragancia (26) se puede producir tanto cuando el cierre (14) se encuentra sobre el recipiente (10, 12) como cuando está fuera del recipiente (10, 12).
3. Un recipiente de dispensación emisor de fragancia de acuerdo con la reivindicación 1, en el que el citado material emisor de fragancia (50, 52) es al menos una lámina de material que contiene una fragancia.
4. Un recipiente de dispensación emisor de fragancia de acuerdo con la reivindicación 1, en el que el citado material emisor de fragancia (50, 52) es una pluralidad de partículas que contienen una fragancia.
- 20 5. Un recipiente de dispensación emisor de fragancia de acuerdo con la reivindicación 1, en el que el citado cierre (14) tiene una proyección (40) que se interajusta en un rebaje en la porción superior del citado recipiente (10, 12).
6. Un recipiente de dispensación emisor de fragancia de acuerdo con la reivindicación 1, en el que el citado cierre (14) está unido por roscado a la porción superior del citado recipiente (10, 12).
- 25 7. Un recipiente de dispensación emisor de fragancia de acuerdo con la reivindicación 1, en el que el citado recipiente tiene una boca de descarga (30) en la citada porción superior.
8. Un recipiente de dispensación emisor de fragancia de acuerdo con la reivindicación 7, en el que el citado cierre (14) tiene una proyección (40) que se interajusta en un rebaje en la citada boca de descarga (30).
9. Un recipiente de dispensación emisor de fragancia de acuerdo con la reivindicación 1, en el que la citada tapa (16) se puede retirar del citado cierre (14) con lo que el citado material emisor de fragancia (50, 52) puede ser reemplazado, al menos parcialmente, con un nuevo material emisor de fragancia (50, 52).
- 30 10. Un recipiente de dispensación emisor de fragancia de acuerdo con la reivindicación 1, en el que el citado obturador (15) de la tapa tiene una pluralidad de secciones, siendo retirable cada una de ellas por separado.
- 35 11. Un recipiente de dispensación emisor de fragancia de acuerdo con una cualquiera de las reivindicaciones 1 a 10, en el que el recipiente (10, 12) tiene una base (22) en un extremo y una boca de descarga (30) en el otro extremo, en el que el producto que se debe dispensar a través de la boca de descarga (30) después de la retirada del cierre (14) del cuerpo del recipiente (12), en el que el espacio de emisión de fragancia (26) está provisto de una pluralidad de aberturas (20) al espacio circundante, tanto cuando el cierre (14) se encuentra en el cuerpo del recipiente (12) como cuando está fuera del cuerpo del recipiente (12).
- 40 12. Método para emitir una fragancia y dispensar un producto, utilizando un recipiente de dispensación emisor de fragancia (10) de acuerdo con una cualquiera de las reivindicaciones 1 a 11, en el que:
 - para dispensar el producto desde el recipiente (10), el cierre (14) se retira del cuerpo del recipiente (12), en el que después de la dispensación del producto el cierre (14) es sustituido en el cuerpo del recipiente (12),
 - para emitir la fragancia desde el espacio de emisión de fragancia (26), el obturador (15) de la tapa es retirado, al menos parcialmente, de la pluralidad de aberturas (20) en el cierre (14), de tal manera que la fragancia se emite desde el espacio de emisión de fragancia (26) a través de la pluralidad de aberturas (20), tanto cuando el cierre (14) está en el recipiente (10, 12) como cuando está fuera del recipiente (10, 12).
- 45

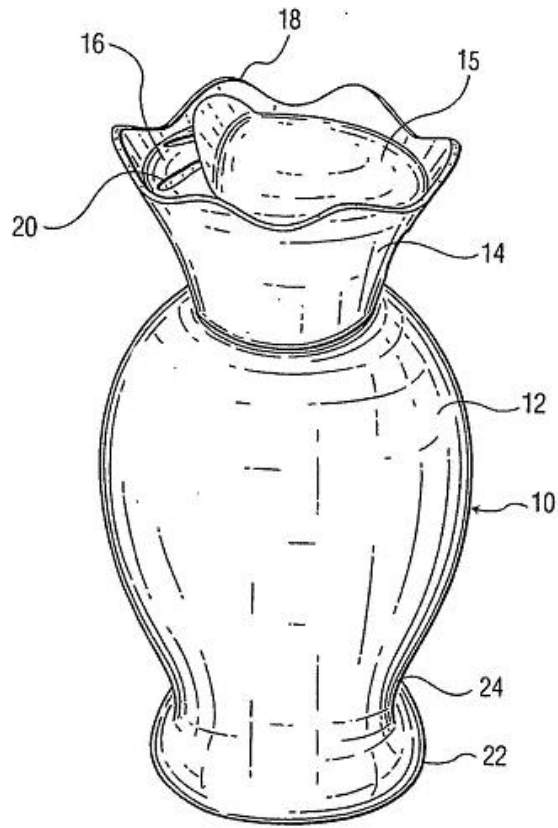


FIG. 1

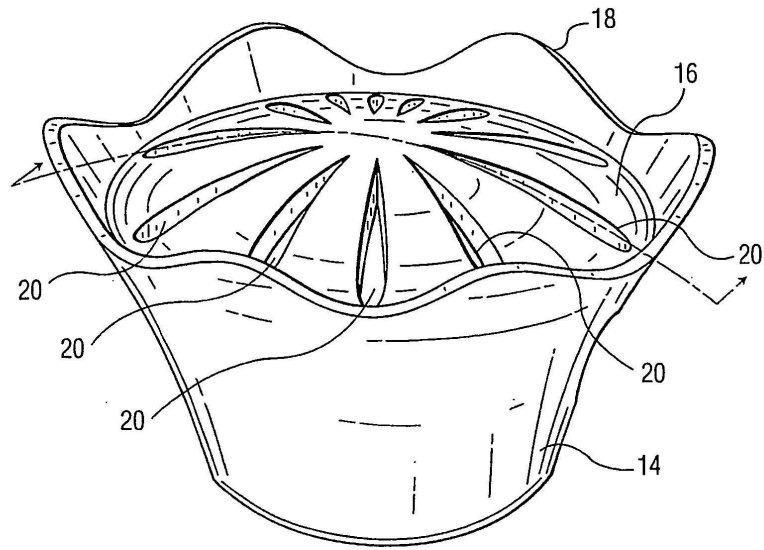


FIG. 2

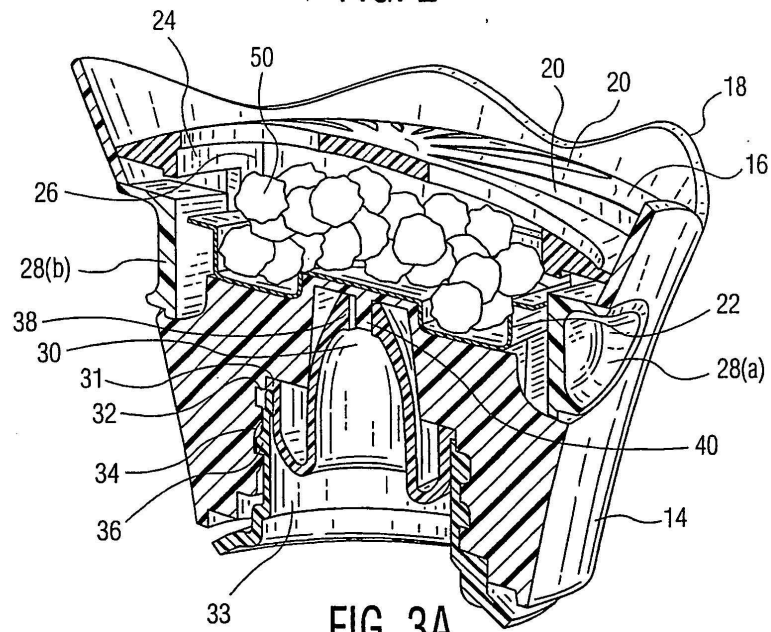


FIG. 3A

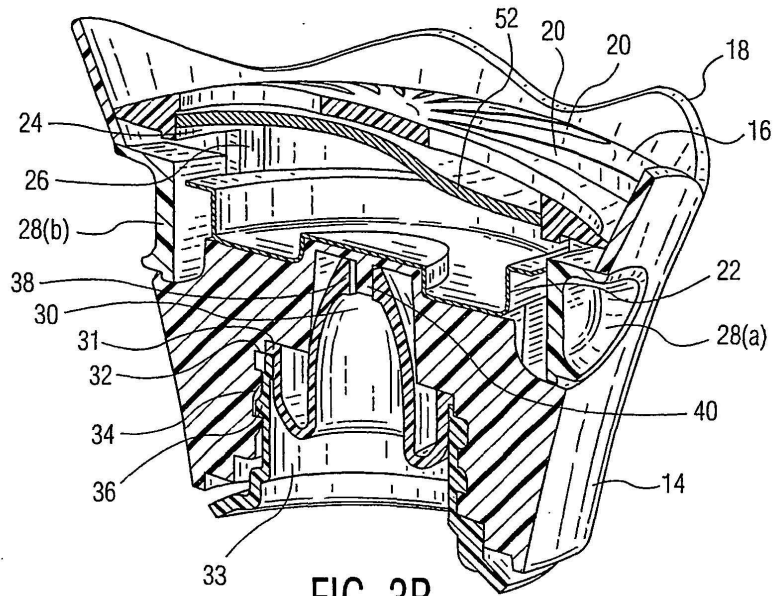


FIG. 3B

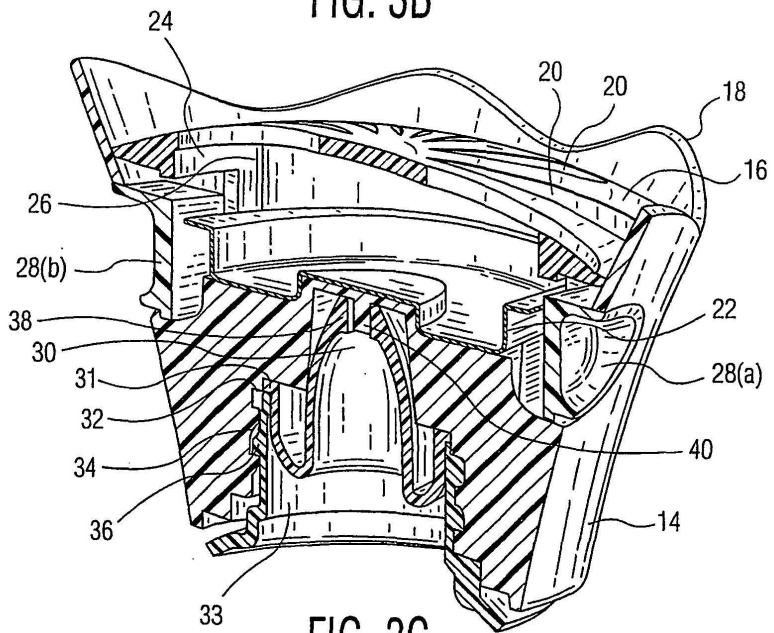


FIG. 3C

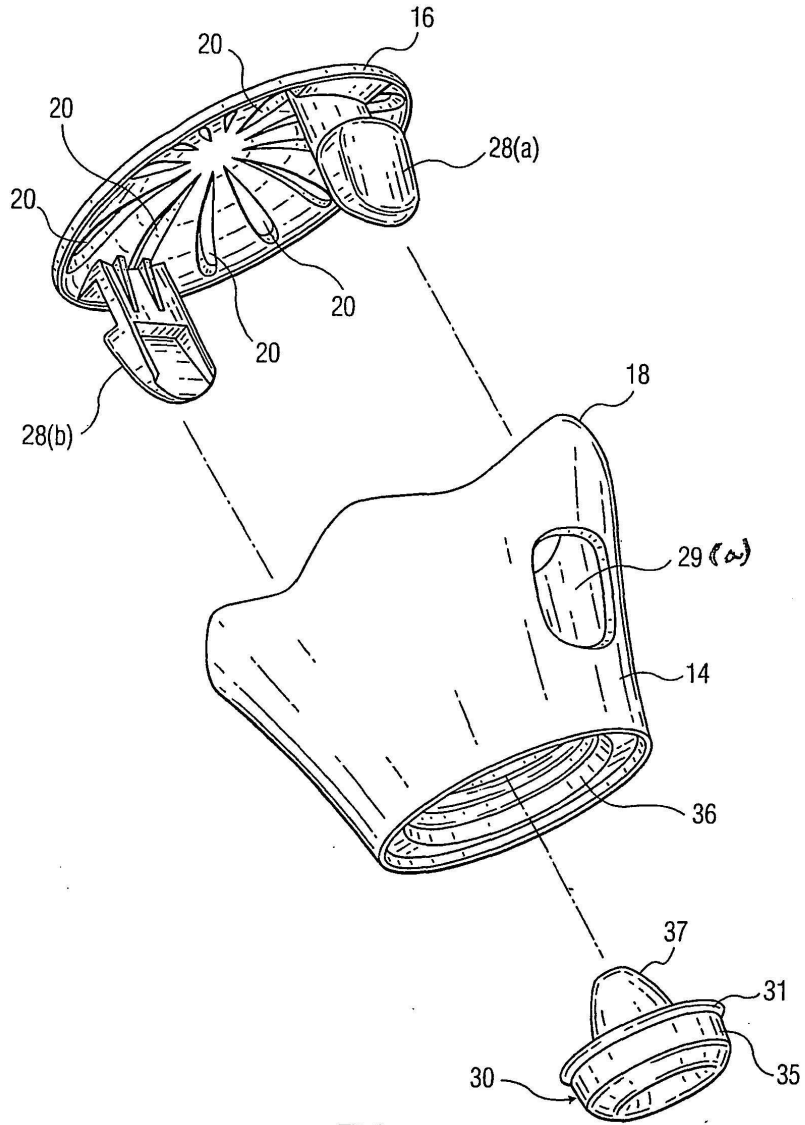


FIG. 4

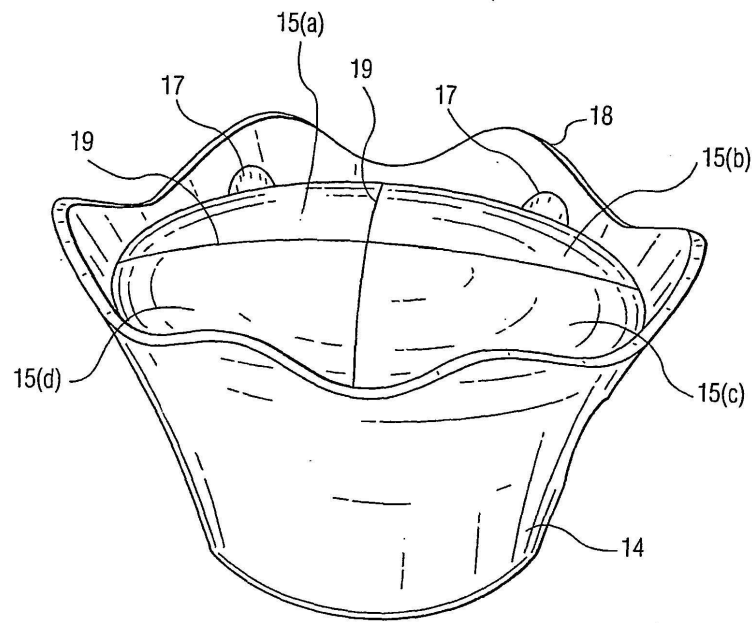


FIG. 5