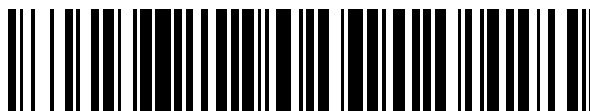


19



OFICINA ESPAÑOLA DE  
PATENTES Y MARCAS

ESPAÑA



11 Número de publicación: **2 380 421**

51 Int. Cl.:  
**A61F 13/496** (2006.01)

12

TRADUCCIÓN DE PATENTE EUROPEA

T3

- 96 Número de solicitud europea: **08852812 .0**  
96 Fecha de presentación: **06.11.2008**  
97 Número de publicación de la solicitud: **2180864**  
97 Fecha de publicación de la solicitud: **05.05.2010**

54 Título: **Artículo de incontinencia en forma de calzoncillo**

30 Prioridad:  
21.11.2007 DE 102007055628  
21.11.2007 DE 102007056126  
21.11.2007 DE 102007055524  
30.11.2007 DE 102007058832

73 Titular/es:  
**PAUL HARTMANN AKTIENGESELLSCHAFT  
PAUL-HARTMANN-STRASSE 12  
89522 HEIDENHEIM, DE**

45 Fecha de publicación de la mención BOPI:  
**11.05.2012**

72 Inventor/es:  
**HORNUNG, Fridmann;  
WENZEL, Benjamin y  
OSTERTAG, Wolfgang**

45 Fecha de la publicación del folleto de la patente:  
**11.05.2012**

74 Agente/Representante:  
**Lehmann Novo, Isabel**

ES 2 380 421 T3

Aviso: En el plazo de nueve meses a contar desde la fecha de publicación en el Boletín europeo de patentes, de la mención de concesión de la patente europea, cualquier persona podrá oponerse ante la Oficina Europea de Patentes a la patente concedida. La oposición deberá formularse por escrito y estar motivada; sólo se considerará como formulada una vez que se haya realizado el pago de la tasa de oposición (art. 99.1 del Convenio sobre concesión de Patentes Europeas).

## DESCRIPCIÓN

Artículo de incontinencia en forma de calzoncillo.

La invención se refiere a un artículo de incontinencia en forma de calzoncillo destinado a recoger excreciones corporales, el cual comprende un sección abdominal delantera y una sección dorsal trasera que, para formar una banda abdominal y una banda dorsal continuas en dirección transversal o en la dirección periférica de la cadera, con una abertura de cadera cerrada en la dirección periférica de la cadera, se han unido en fábrica una con otra en zonas de costura lateral dispuestas en ambos lados, y una sección de bragadura que presenta un cuerpo de absorción y que se extiende en una dirección longitudinal entre la sección abdominal y la sección dorsal y está conectada de forma indisoluble a la sección abdominal y a la sección dorsal, limitando tanto la sección de bragadura como la sección abdominal y la sección dorsal las aberturas de las perneras del artículo de incontinencia y estando previstos en la sección abdominal y en la sección dorsal unos primeros medios de elastificación que se extiende a distancia uno de otro y paralelamente entre ellos en la dirección transversal o dirección periférica de la cadera y elastifican así la superficie de la sección abdominal y la sección dorsal. Un artículo de incontinencia de tres componentes de esta clase es conocido, por ejemplo, por el documento WO 2004/052260 A1. En este concepto de producto específico se puede materializar después de la conexión de la sección de bragadura extendida en dirección longitudinal a la sección abdominal extendida sustancialmente en dirección transversal o en la dirección periférica de la cadera y a la sección dorsal correspondientemente extendida, en el estado extendido de plano de estos tres componentes, una estructura básica de forma de H del artículo de incontinencia. El artículo de incontinencia está formado entonces modularmente a base de los componentes sección de bragadura, sección abdominal y sección dorsal. Estos componentes se unen ventajosamente primero uno con otro a través de la sección de bragadura y preferiblemente se une después la sección abdominal con la sección dorsal en zonas de costura lateral de ambos lados. En este caso, se trata de una unión realizada por el fabricante mediante la cual se obtiene la forma de calzoncillo. Esta unión es típicamente indisoluble. Sin embargo, se puede deshacer también la forma de calzoncillo especialmente a lo largo de una línea de rotura nominal que puede discurrir especialmente en la zona de la costura lateral, por ejemplo para quitar un artículo de incontinencia usado a una persona necesitada de cuidados.

Los artículos de incontinencia en forma de calzoncillo se diferencian en principio de artículos de incontinencia abribles y cerrables con la forma de un pañal habitual en que está en general prefijado el perímetro de la cadera y la adaptación a envergaduras corporales distintas se consigue partiendo de una pluralidad de tallas básicas mediante una extensibilidad elástica del artículo. A este fin, se unen en general unos medios de elastificación, especialmente en forma de cintas o hilos, denominados frecuentemente hilos de Lycra, en estado predilatado (procedimiento de estirado-pegado), con materiales de chasis del artículo de incontinencia, es decir que dichos medios de elastificación se fijan en estado predilatado a los materiales de chasis, por ejemplo por medio de pegamento. Como consecuencia de su pretensado, estos medios de elastificación fruncen los materiales de chasis y forman entonces unos plisados. El artículo de incontinencia o los materiales de chasis elastificados del artículo de incontinencia se pueden dilatar de nuevo elásticamente cuando el artículo de incontinencia se aplique como un calzoncillo al usuario. Se han dado a conocer múltiples artículos de incontinencia en forma de calzoncillo con materiales de chasis elastificados de esta manera y se ha tratado de ellos también, por ejemplo, en el documento WO 2004/052260 A1 antes mencionado.

En la fabricación de la estructura básica de forma de H, es decir, en la unión de la sección de bragadura con la sección abdominal y con la sección dorsal, se tiene que establecer entre estos componentes una unión de ensamble suficiente para todos los requisitos del uso previsto a fin de que pueda excluirse que, al presentarse cargas de tracción grandes, se deshaga la unión entre la sección de bragadura y la sección abdominal o la sección dorsal. En la situación de uso de un artículo de incontinencia en forma de calzoncillo actúan a veces unas fuerzas grandes, concretamente, por un lado, a consecuencia de la fuerza del peso de un cuerpo de absorción cargado con considerables cantidades de líquido. Por otro lado, se transmiten altas fuerzas de tracción dentro del material del chasis, concretamente, por una parte, debido a los medios de elastificación conectados usualmente a los materiales del chasis por el procedimiento de estirado-pegado y, por otra parte, debido a fuerzas que son provocadas por movimientos del usuario. Se ha visto aquí que estas altas fuerzas de tracción y tensiones se presentan sorprendentemente en usuarios móviles, que casi utilizan el artículo de incontinencia como una prenda de ropa interior, y también en personas postradas en la cama y necesitadas de cuidados, cuya movilidad está fuertemente restringida. En efecto, a consecuencia de movimientos incontrolados y especialmente también lentos en estas últimas no existe para materiales de chasis del artículo de incontinencia ninguna posibilidad de esquivar las tensiones de tracción que se presenten. Precisamente en estas situaciones se solicitan en fuerte medida las uniones de ensamble del artículo de incontinencia, concretamente en particular entre la sección de bragadura y la sección abdominal y entre la sección de bragadura y la sección dorsal.

Cuando se emplea una gran cantidad de material de pegamento aplicado especialmente sobre la superficie para establecer una unión estable y solicitable duraderamente a tracción entre la sección de bragadura y la sección abdominal y entre la sección de bragadura y la sección dorsal, esto conduce de manera desventajosa a una rigidización en la zona de solapamiento de la sección de bragadura y la sección abdominal o la sección dorsal. Esto, por un lado, se percibe como desagradable y, por otro lado, puede dificultar una extensibilidad deseada de los materiales de chasis en esta zona, cabiendo mencionar también que es frecuente que en esta zona no se desee una extensibilidad superficial. Sin embargo, en este caso se plantea también el problema de que los materiales de pegamento dificultan el ajuste de las propiedades deseadas del producto.

Partiendo de esto, la presente invención se basa en el cometido de afrontar los problemas anteriormente expuestos, es decir especialmente formar en un artículo de incontinencia del género expuesto en forma de calzoncillo una unión estable entre la sección de bragadura y la sección abdominal y entre la sección de bragadura y la sección dorsal, sin que esto esté ligado a una merma de la comodidad de uso o a otras consecuencias que perjudiquen la funcionalidad del artículo de incontinencia.

Este problema se resuelve según la invención por medio de un artículo de incontinencia con las características de la reivindicación 1.

Como quiera que está prevista una zona de solapamiento grande entre, por un lado, la sección de bragadura y la sección abdominal y, por otro, entre la sección de bragadura y la sección dorsal, está disponible una zona de unión superficial grande entre los componentes, de modo que en conjunto se puede materializar una unión estable entre los componentes. Dado que en la transición de la sección de bragadura a la sección abdominal y de la sección de bragadura a la sección dorsal se puede producir un recorrido discontinuo de los bordes de los materiales de chasis que limitan las aberturas de las perneras, es decir, un recorrido provisto de esquinas, ángulos, codos y talones, se crea así también un riesgo incrementado de desgarre de los materiales del chasis. En efecto, en tales sitios de discontinuidad se suelen presentar puntas de fuerza que pueden conducir después al desgarre. Como quiera que en esta respectiva transición de la sección de bragadura a la sección abdominal y de la sección de bragadura a la sección dorsal se prevé según la invención un revestimiento reforzador de material de lámina posterior, se puede estabilizar esta zona más bien propensa a la rotura. Por tanto, debido al revestimiento reforzador superficial se introducen las fuerzas de tracción y especialmente las puntas de fuerza en los materiales del chasis de una manera superficialmente distribuida, con lo que se incrementan la estabilidad y la capacidad de carga de la zona de transición.

Esto repercute de manera especialmente ventajosa sobre todo cuando tanto la sección abdominal como la sección dorsal están formadas con un contorno de borde que converge en dirección a un eje medio transversal para limitar las aberturas de las perneras. Se puede conseguir así, por un lado, una gran cobertura superficial entre la sección de bragadura y la sección abdominal o entre la sección de bragadura y la sección dorsal, lo que es esencial para la formación de una unión estable entre los tres componentes del artículo de incontinencia. Por otro lado, se crea así una línea de contorno correspondiente a las aberturas de las perneras. Además, se crea una zona de la sección abdominal y la sección dorsal que está dispuesta por el lado de la bragadura, se extiende en dirección al eje medio transversal y está vuelta hacia las aberturas de las perneras y en la que se pueden introducir específicamente unos segundos medios de elastificación de conformidad con las condiciones de tensión que allí se deseen. En un perfeccionamiento de la invención se manifiesta como suficiente y ventajoso que el revestimiento reforzador se solape en dirección longitudinal en al menos 10 mm, especialmente 10-30 mm, especialmente 10-20 mm con la sección abdominal y con la sección dorsal.

Asimismo, se manifiesta como especialmente ventajoso que el revestimiento reforzador termine en dirección longitudinal al menos 30 mm, especialmente al menos 40 mm, especialmente al menos 50 mm por delante del extremo longitudinal del lado del abdomen de la sección de bragadura. Además, se manifiesta como ventajoso que el revestimiento reforzador termine en dirección longitudinal al menos 90 mm, especialmente al menos 100 mm, especialmente al menos 110 mm y más especialmente al menos 120 mm por delante del extremo longitudinal del lado de la espalda de la sección de bragadura. De esta manera, se puede prever específicamente el revestimiento allí donde se le necesite también realmente para fines de refuerzo, concretamente en la transición entre la sección de bragadura y la sección abdominal y entre la sección de bragadura y la sección dorsal. En zonas en las que más bien no se necesita el revestimiento reforzador, éste deberá ser ventajosamente suprimido, ya que allí contribuye en todo caso a una rigidización generalmente no deseada de los materiales del chasis. Además, se pueden reducir los costes para materias primas.

Según una forma de realización del artículo de incontinencia conforme a la invención, el material de lámina posterior impermeable a líquidos de la sección de bragadura comprende un material de película especialmente activo en transpiración. El poder de soporte de materiales de película puede mejorarse de manera ventajosa por medio de revestimientos reforzadores, especialmente a base de un velo y especialmente en la zona de transición antes citada.

Como ya se ha insinuado al principio, se puede manifestar a veces como problemática una capa de pegamento aplicada en toda la superficie, ya que así se rigidizan los materiales del chasis de una manera desagradable y, por tanto, desventajosa. Por consiguiente, se manifiesta como especialmente ventajoso el que, debido a la zona de solapamiento relativamente grande de los tres componentes, la sección de bragadura en el artículo de incontinencia según la invención se pueda unir con la sección abdominal y con la sección dorsal por medio de una capa de pegamento que no cubra toda la superficie. Una capa de pegamento no aplicada sobre toda la superficie puede consistir en un dibujo de forma de franjas, una estructura de rejilla continua o no continua en forma de nervios o zonas en forma de isletas o bien una estructura de pegamento en forma de franjas.

En otro perfeccionamiento de la invención se manifiesta como ventajoso que la extensión máxima de la sección de bragadura en dirección transversal (es decir, la anchura máxima) sea de al menos 200 mm, en particular ventajosamente 200 a 350 mm, especialmente 250 a 320 mm.

Asimismo, se manifiesta como ventajoso que la proporción de la superficie de la sección de bragadura en toda la superficie del artículo de incontinencia sea de 25-55%, especialmente 30-47%, especialmente 35-47% y más especialmente 35-45%.

5 Según otra idea de la invención, se manifiesta como ventajoso que una proyección volada del material de lámina posterior y/o de un material de lámina superior en dirección transversal con respecto al cuerpo de absorción - sumada a ambos lados del cuerpo de absorción, es decir, sumada a la izquierda y a la derecha - sea de al menos 25%, especialmente 30-50%, especialmente 30-45% y más especialmente 35-45%, referido a la anchura total de la sección de bragadura.

10 Por tanto, la proyección volada relativamente grande del material de lámina posterior y/o del material de lámina superior a ambos lados del cuerpo de absorción significa una sección de bragadura ancha con un cuerpo de absorción relativamente estrecho. Es así posible prever en la sección de bragadura unos medios de elastificación de pernera que se extiendan a lo largo de las aberturas de las perneras y tengan una distancia relativamente grande al cuerpo de absorción rico en material y, por tanto, rígido a la flexión. Esto a su vez da como resultado una buena sellabilidad y adaptabilidad de los bordes de las aberturas de las perneras de ambos lados de la sección de bragadura. En efecto, el cuerpo de absorción rico en material y rígido al retorcimiento en comparación con metales de chasis delgados dificulta en tal caso tan sólo en pequeña medida la formación de un remate de pernera estanco a líquidos; por tanto, para formar un remate de pernera estanco a líquidos no se tiene que trabajar con tensiones extremadamente altas, lo que a su vez repercute positivamente sobre la comodidad de uso del artículo de incontinencia.

20 En cuanto a la formación de una zona de solapamiento grande de los tres componentes del chasis del artículo de incontinencia según la invención se manifiesta como ventajoso que la sección de bragadura solape 15-40%, especialmente 15-35% y más especialmente 15-25% de la superficie de la sección abdominal. Ventajosamente, la sección de bragadura solapa la sección abdominal con una superficie de 25000-45000 mm<sup>2</sup>.

25 De manera correspondiente, se manifiesta como ventajoso que la sección de bragadura solape 20-40%, especialmente 20-35% y más especialmente 22-32% de la superficie de la sección dorsal. En particular, se manifiesta como ventajoso que la sección de bragadura solape la sección dorsal con una superficie de 35000-65000 mm<sup>2</sup>, especialmente 40000-55000 mm<sup>2</sup>.

30 Dado que las fuerzas de tracción entre los componentes del chasis en la zona dorsal o la zona glútea son más altas, se manifiesta como ventajoso que el solapamiento de la sección de bragadura con la sección dorsal sea mayor que con la sección abdominal.

Asimismo, es imaginable y por ciertos motivos ventajosos que también el cuerpo de absorción solape 5-20%, especialmente 5-15% de la superficie de la sección abdominal y/o 10-20%, especialmente 10-15% de la superficie de la sección dorsal.

35 Como se ha mencionado al principio, se materializa una elastificación superficial de la sección abdominal y la sección dorsal con ayuda de los primeros medios de elastificación extendidos en dirección transversal o en la dirección periférica de la cadera.

40 En un perfeccionamiento de la invención se manifiesta como ventajoso que en una zona de la sección abdominal y la sección dorsal, situada por el lado de la bragadura y vuelta hacia las aberturas de las perneras, estén previstos unos segundos medios de elastificación que se extiendan aproximadamente desde las dos zonas de costura lateral en dirección a un eje medio longitudinal del artículo de incontinencia y discurren allí en forma de arco desplegándose en abanico al aumentar la distancia de uno a otro. En un perfeccionamiento de esta forma de realización se manifiesta como especialmente ventajoso que en esta zona de la sección abdominal y la sección dorsal, situada por el lado de la bragadura y vuelta hacia las aberturas de las perneras, con recorrido de despliegue en abanico de los segundos medios de elastificación, disminuya en dirección a la sección de bragadura la fuerza de recuperación que se presente al dilatarse superficialmente dicha zona.

45 En efecto, se ha reconocido que las condiciones de tensión en la zona citada de la sección abdominal y la sección dorsal, situada por el lado de la bragadura y vuelta hacia las aberturas de las perneras, son importantes en lo que respecta a la comodidad de uso y pueden configurarse de modo que se mejore la comodidad de uso. A este fin, la zona situada por el lado de la bragadura y vuelta hacia las aberturas de las perneras, en la que los segundos medios de elastificación se despliegan en abanico en dirección al eje medio longitudinal, está configurada de modo que, al dilatarse superficialmente esta zona, disminuya en dirección a la sección de bragadura la fuerza de recuperación que entonces se presente.

55 Por tanto, si se considera esta zona de la sección abdominal y la sección dorsal, situada por el lado de la bragadura y vuelta hacia las aberturas de las perneras, concretamente en una dirección que se extiende desde la respectiva zona de costura lateral en dirección a la sección de bragadura, es decir, en dirección a un eje medio longitudinal del artículo de incontinencia y en cierto modo en la dirección del despliegue en abanico de forma de arco de los segundos medios de elastificación, se reduce entonces en esta dirección la fuerza de recuperación que se presenta al producirse una dilatación superficial. Por tanto, se trata aquí de la fuerza que la sección abdominal y la sección

dorsal oponen a una dilatación superficial. Una disminución de esta fuerza de recuperación, que se transmite después naturalmente al usuario, está ligada a una considerable mejora de la comodidad de uso del artículo de incontinencia.

5 En un perfeccionamiento de la invención se manifiesta como ventajoso que la zona situada por el lado de la bragadura y vuelta hacia las aberturas de las perneras, en la que los segundos medios de elastificación se despliegan en abanico en dirección al eje medio longitudinal, está configurada de modo que la fuerza de recuperación que se presenta al producirse una dilatación superficial de esta zona sea más pequeña que al producirse una dilatación superficial en una zona del lado de la cadera en la que solamente están previstos los primeros medios de elastificación.

10 Con el término "zona del lado de la cadera" se quiere dar a entender que esta zona se encuentra en dirección longitudinal por fuera de la zona del lado de la bragadura y vuelta hacia las aberturas de las perneras que lleva los segundos medios de elastificación que se despliegan en abanico. Se ha reconocido según la invención como esencial el que la zona situada por el lado de la bragadura y vuelta hacia las aberturas de las perneras se forme bajo dilatación superficial a lo largo de los segundos medios de elastificación con una fuerza de recuperación más pequeña que la de las zonas adyacentes a ella en dirección longitudinal y que están más alejadas de la bragadura y las aberturas de las perneras, especialmente las zonas en las que están dispuestos los primeros medios de elastificación.

15 Para determinar las fuerzas de recuperación, las zonas a acotar del chasis pueden sujetarse firmemente de manera directa, por así decirlo sin destrucción, entre dos mordazas de apriete de una misma anchura definida, y se pueden obtener las fuerzas de recuperación bajo una dilatación definida simuladora del estado de uso de las zonas a medir en torno especialmente a 30% o 50% u 80% de la longitud de partida (de la distancia entre las mordazas de apriete al inmovilizar la zona a medir en estado no tensado). Las mordazas de apriete deberán inmovilizar el mayor número posible de medios de elastificación, pero al menos dos medios de elastificación yuxtapuestos de la zona a medir y deberán estar orientadas sustancialmente en dirección perpendicular al recorrido de los medios de elastificación, de modo que la dilatación entre las mordazas de apriete se efectúe sustancialmente en la dirección del recorrido de los medios de elastificación.

20 Se manifiesta también como especialmente ventajoso que la disminución de la fuerza de recuperación en la zona citada de la sección abdominal y la sección dorsal situada por el lado de la bragadura y vuelta hacia las aberturas de las perneras se prevea de modo que se forme en dirección a la sección de bragadura un número decreciente de pliegues por centímetro en la dirección transversal del artículo de incontinencia. En tal caso, la sección abdominal y la sección dorsal pueden dilatarse con arreglo a la forma corporal del usuario sin que las fuerzas elásticas formadas con ello intenten fruncir el material del chasis con un gran número de pliegues. Cabe explicar en este sitio una vez más que la disminución de la fuerza de recuperación en dirección a la sección de bragadura significa que la fuerza que se genera a consecuencia de una dilatación superficial resulta ser más pequeña al aumentar la aproximación a la sección de bragadura. Por tanto, la fuerza de recuperación a consecuencia de una dilatación superficial es mayor en un área más próxima a la costura lateral que en un área más próxima a la sección de bragadura.

25 Las condiciones de tensión citadas se pueden conseguir de maneras muy diversas, por ejemplo empleando materiales de diferente elasticidad en dirección transversal en la zona situada por el lado de la bragadura y vuelta hacia las aberturas de las perneras, en la que están previstos también los segundos medios de elastificación. Sería imaginable también que se reduzca el pretensado de los segundos medios de elastificación al aumentar la aproximación a la sección de bragadura, es decir, de fuera a dentro en dirección a un eje medio longitudinal. Además, sería imaginable que se consiga la disminución de la fuerza de recuperación bajo dilatación superficial haciendo que aumente la distancia entre los segundos medios de elastificación, debiendo tenerse aquí presente que esto no se compense o incluso se sobrepase en dirección a una fuerza de recuperación creciente con un fuerte aumento del pretensado a consecuencia del recorrido en forma de abanico de los medios de elastificación.

30 Se ha manifestado especialmente como ventajoso que una distancia mínima entre los segundos medios de elastificación (distancia de medios de elastificación directamente yuxtapuestos), sobre todo en las zonas de las costuras laterales, sea de 3 a 8 mm, especialmente de 3 a 7 mm y más especialmente de 3 a 6 mm.

35 Además, se ha manifestado como ventajoso que una distancia máxima entre los segundos medios de elastificación (distancia de medios de elastificación directamente yuxtapuestos), sobre todo en un borde del cuerpo de absorción o en un borde longitudinal de la sección de bragadura, sea de 7 a 35 mm, especialmente de 10 a 32 mm y más especialmente de 12 a 30 mm.

40 Debido a las formas corporales condicionadas por la naturaleza en la zona dorsal o en la zona abdominal de un usuario, los problemas aquí tematizados se manifiestan típicamente como más graves en la zona dorsal o zona glútea. Por consiguiente, se manifiesta como ventajoso que la distancia máxima entre los segundos medios de elastificación, especialmente en un borde del cuerpo de absorción o en un borde longitudinal de la sección de bragadura, sea más grande en la sección dorsal que en la sección abdominal.

## ES 2 380 421 T3

Asimismo, se ha manifestado como ventajoso que los segundos medios de elastificación tengan un grado de despliegue en abanico F

$$F = (A-B)/B*100\%$$

de 50 a 900%, especialmente de 100 a 700% y más especialmente de 150 a 550%.

- 5 El grado de despliegue en abanico F se define aquí como la relación en porcentaje del aumento de distancia (A-B) con respecto a la distancia mínima (B). Las magnitudes A y B se definen aquí como la distancia entre el segundo medio de elastificación más exterior en dirección longitudinal y el segundo medio de elastificación más interior en dirección longitudinal (es decir, no la distancia de segundos medios de elastificación directamente yuxtapuestos), definiéndose concretamente A como la distancia máxima, especialmente en el borde longitudinal de la sección de  
10 bragadura o en el borde del cuerpo de absorción, y B como la distancia mínima, especialmente en la zona de la costura lateral.

Se ha reconocido también que se manifiesta como ventajoso que el grado de despliegue en abanico F de los segundos medios de elastificación sea mayor en la sección dorsal que en la sección abdominal.

- 15 Sería enteramente imaginable que los segundos medios de elastificación discurran continuamente desde una zona de costura lateral hasta la otra zona de costura lateral, lo que simplifica especialmente la incorporación en un procedimiento de fabricación continuo en comparación con un proceso de "cortar y colocar". Como consecuencia del recubrimiento de la sección de bragadura con la sección abdominal y con la sección dorsal se puede producir también, según la configuración, un solapamiento o recubrimiento del cuerpo de absorción rico en material con la sección abdominal y/o la sección dorsal y, por tanto, también con la zona de la sección abdominal y la sección dorsal  
20 que está situada por el lado de la bragadura y vuelta hacia las aberturas de las perneras y en la que discurren los segundos medios de elastificación. El cuerpo de absorción rico en material dificulta aquí usualmente una extensibilidad elástica de los materiales de chasis. Además, no es absolutamente ventajoso que el cuerpo de absorción rico en material sea solicitado con fuerzas de tensión adicionales. Por este motivo, puede manifestarse como ventajoso que los segundos medios de elastificación estén desactivados en una zona de solapamiento con el  
25 cuerpo de absorción de la sección de bragadura en lo que respecta a sus propiedades elásticas. Esta desactivación puede materializarse, por ejemplo, por medio de una pluralidad de cortes de separación a través de los segundos medios de elastificación en la zona de recubrimiento con el cuerpo de absorción, siendo imaginables también otros procedimientos de separación, como, por ejemplo, por medio de soldadura ultrasónica o por láser.

- 30 Cabe mencionar que los primeros medios de elastificación pueden estar también desactivados en la zona de recubrimiento con el cuerpo de absorción respecto de sus propiedades elásticas.

- Se ha señalado ya que los segundos medios de elastificación, a pesar de las condiciones de tensión a provocar según la invención de conformidad con el trazado de su recorrido desplegado en abanico durante la fabricación del artículo de incontinencia, pueden estar expuestos a una mayor dilatación y, por tanto, a un mayor pretensado que en una zona no desplegada en abanico en la que dichos medios se extienden sustancialmente equidistantes uno  
35 respecto de otro y en la dirección de la máquina. Este mayor pretensado puede resultar típicamente a consecuencia de la incorporación de los segundos medios de elastificación en un procedimiento de estirado-pegado usual y que, por tanto, no se describirá con detalle.

- Como primeros y/o segundos medios de elastificación se utilizan preferiblemente medios de elastificación filiformes o cintiformes, tales como hilos de goma o de poliéterpoliuretano o de poliésterpoliuretano, preferiblemente hilos elásticos, tales como hilos de Lycra® o Spandex®. Los primeros y/o segundos medios de elastificación tienen preferiblemente un grosor de 300-1500 dtex, especialmente de 500-900 dtex y más especialmente de 500-600 dtex.

- Los primeros y/o segundos medios de elastificación se inmovilizan preferiblemente bajo un pretensado de 1,5-6,0, especialmente de 2,5-5,0 en los materiales de envoltura formadores del chasis de la sección abdominal y la sección dorsal. El pretensado se define aquí como el factor del grado de dilatación con respecto al estado no dilatado/relajado del medio de elastificación.  
45

La extensión de la sección abdominal y la sección dorsal en la zona de la costura lateral en dirección longitudinal es ventajosamente de al menos 100 mm, especialmente de al menos 150 mm y especialmente de 150 mm a 220 mm.

La distancia mínima entre la sección abdominal y la sección dorsal en dirección longitudinal es ventajosamente de 250 a 400 mm.

- 50 Por consiguiente, la distancia entre el segundo medio de elastificación más interior de la sección abdominal que queda vuelto hacia la bragadura y el segundo medio de elastificación más interior correspondiente de la sección dorsal que queda vuelto hacia la bragadura asciende preferiblemente a 250-420 mm. En tal caso, los segundos medios de elastificación se extienden hasta cerca del borde transversal de la sección abdominal y la sección dorsal que queda vuelto hacia la bragadura.

- En una ejecución aún más avanzada de la invención se manifiesta como especialmente ventajoso que estén previstos en la sección de bragadura unos medios de elastificación de las perneras que terminen en dirección longitudinal al menos 10 mm, especialmente al menos 20 mm por delante de los segundos medios de elastificación. Es especialmente ventajoso que los medios de elastificación de las perneras terminen en dirección longitudinal por delante de la sección abdominal y/o por delante de la sección dorsal. Por tanto, la tensión y la fuerza de recuperación ejercidas por ellos no influyen sobre las condiciones de tensión previstas según la invención dentro de la zona de la sección abdominal y la sección dorsal que está situada por el lado de la bragadura y vuelta hacia las aberturas de las perneras y en la que están previstos los segundos medios de elastificación desplegados en abanico.
- Asimismo, es ventajoso que los medios de elastificación de las perneras discurren con una distancia variable respecto del cuerpo de absorción y presenten en sus extremos longitudinales una distancia mayor al cuerpo de absorción que en su centro.
- Como medios de elastificación de las perneras se utilizan preferiblemente unos medios de elastificación filiformes o cintiformes, tales como hilos de goma o de poliéterpoliuretano o de poliésterpoliuretano, preferiblemente hilos elásticos tales como hilos de Lycra® o Spandex®. Los medios de elastificación de las perneras tienen preferiblemente un grosor de 300-1500 dtex, especialmente de 500-1200 dtex y más especialmente de 500-900 dtex.
- Los medios de elastificación de las perneras se inmovilizan preferiblemente bajo un pretensado de 1,5-6,0, especialmente de 2,5-4,5 en los materiales de envoltura formadores del chasis de la sección de bragadura.
- Para la elastificación transversal superficial de la sección abdominal y la sección dorsal se han previsto los respectivos primeros medios de elastificación extendidos a distancia de uno a otro y paralelamente entre ellos en la dirección transversal o la dirección periférica de la cadera. Estos tienen preferiblemente el mismo pretensado y sirven sustancialmente para producir una elastificación uniforme superficialmente continua de la sección abdominal y la sección dorsal en la zona situada netamente por encima de las aberturas de las perneras. No obstante, es posible que los primeros medios de elastificación presenten un pretensado más fuerte en una zona superior del borde de la cadera o que estén previstos varios de estos medios de elastificación con una menor distancia de uno a otro para materializar una elastificación algo más fuerte en el borde de la cadera. Como ya se ha mencionado, se pueden emplear para ello unos segundos medios de elastificación en una zona situada por el lado de la bragadura y vuelta hacia las aberturas de las perneras. En conjunto, se manifiesta como ventajoso que, a lo largo de la dirección longitudinal, la sección abdominal y la sección dorsal estén elastificadas transversalmente en su superficie de una manera sustancialmente continua al menos por fuera del cuerpo de absorción.
- La sección de bragadura comprende ventajosamente un material de lámina posterior impermeable a líquidos y un material de lámina superior en forma de un velo, entre los cuales está dispuesto el cuerpo de absorción. El material de lámina posterior y el material de lámina superior en forma de un velo constituyen aquí en cierto modo el chasis de la sección de bragadura.
- Los materiales formadores del chasis de la sección abdominal y/o la sección dorsal comprenden preferiblemente materiales no tejidos, tales como velos de hilatura, velos de carda o velos de carda ligados a través de aire. El material formador del chasis de la sección abdominal y/o la sección dorsal comprende de manera especialmente preferida un velo de hilatura. Los materiales no tejidos utilizados para la sección abdominal y/o la sección dorsal tienen ventajosamente un peso específico de 10-30 g/m<sup>2</sup>, más preferiblemente de 15-25 g/m<sup>2</sup>. La sección abdominal y la sección dorsal comprenden de una manera especialmente preferida un velo de hilatura de polipropileno, especialmente con un peso específico de 15-25 g/m<sup>2</sup>.
- La sección de bragadura comprende ventajosamente un material de lámina posterior impermeable a líquidos y un material de lámina superior en forma de un velo. La lámina posterior comprende especialmente una película estanca a líquidos en uso, pero, no obstante, activa en transpiración, es decir, permeable al vapor de agua, especialmente microporosa. La permeabilidad al vapor de agua de la lámina posterior es especialmente de al menos 300 g/m<sup>2</sup>/24h, más especialmente al menos 1000 g/m<sup>2</sup>/24h, más especialmente al menos 2000 g/m<sup>2</sup>/24h, más especialmente al menos 3000 g/m<sup>2</sup>/24h, más especialmente al menos 4000 g/m<sup>2</sup>/24h y más especialmente a lo sumo 6000 g/m<sup>2</sup>/24h, medido según DIN 53 122-1 (Edición: 2001-08).
- El cuerpo de absorción comprende materiales absorbentes de líquidos corporales, tales como fibras naturales o sintéticas, especialmente fibras de celulosa, preferiblemente en forma de peluche de material celulósico. Preferiblemente, el cuerpo de absorción comprende, además, materiales superabsorbentes (SAP), especialmente a base de poliacrílatos superficialmente reticulados y parcialmente neutralizados.
- La sección de bragadura o los bordes longitudinales de la sección de bragadura que limitan las aberturas de las perneras están configurados ventajosamente de manera contorneada en forma de arco.

Otras características, detalles y ventajas de la invención se desprenden de las reivindicaciones adjuntas y de la representación en los dibujos y la descripción subsiguiente de una forma de realización preferida del artículo de incontinencia según la invención. Muestran en el dibujo:

5 La figura 1, una vista en planta de un artículo de incontinencia según la invención, en el que una sección abdominal, una sección dorsal y una sección de bragadura que une las otras dos secciones del artículo de incontinencia no están unidas todavía para obtener una forma de calzoncillo, sino que están representadas en estado aplanado y extendido;

La figura 2, una representación fragmentaria del artículo de incontinencia según la figura 1;

10 La figura 3, una vista en planta de la sección de bragadura del artículo de incontinencia según la figura 1, nuevamente en estado aplanado y extendido;

La figura 4, una vista en corte (esquemática) a lo largo de un eje medio transversal de la sección de bragadura con un plano de corte IV-IV de la figura 3;

La figura 5, una vista en corte (esquemática) – correspondiente a la figura 4 – de la sección de bragadura con un plano de corte V-V de la figura 3, con medios de barrera desplegados y levantados;

15 La figura 6, una vista en perspectiva (esquemática) del artículo de incontinencia según la figura 1 aplicado a un usuario;

La figura 7, una vista en planta – correspondiente a la figura 1 – del artículo de incontinencia según la invención para ilustrar la unión de la sección de bragadura y la sección abdominal o la sección dorsal, y

20 Las figuras 8 y 9, a título de ejemplo, la determinación de fuerzas de recuperación en la sección abdominal y en la sección dorsal, respectivamente, del artículo de incontinencia según la invención.

Las figuras muestran un artículo de incontinencia designado en total con el número de referencia 2, en forma de calzoncillo, para la recogida de excreciones corporales sólidas y líquidas. El artículo de incontinencia 2 está formado por tres componentes que se pueden fabricar con la mayor independencia de uno respecto de otro, a saber, una sección abdominal delantera 4, una sección dorsal trasera 6 y una sección de bragadura 8 que está dispuesta entre éstas y presenta un cuerpo de absorción 7, en donde la sección de bragadura 8 se solapa con una porción importante de la superficie de la sección abdominal 4, por un lado, y de la sección dorsal 6, por otro, y ha sido unida a éstas en fábrica de forma indisoluble en la zona de solapamiento. Como puede apreciarse en la figura 1, esto conduce a una estructura básica de forma de H del artículo de incontinencia con una dirección longitudinal 9. Las partes integrantes ensambladas una con otra, representadas en la figura 1, se unen después también una con otra en fábrica, para obtener la forma de calzoncillo representada esquemáticamente en la figura 6, en respectivos tramos de borde longitudinal laterales 10, 12 de la sección abdominal 4 y la sección dorsal 6, con lo que se forman unas zonas de costura lateral 14 en ambos lados (figura 6). En este estado de forma de calzoncillo producido por el fabricante del artículo de incontinencia la sección abdominal 4 y la sección dorsal 6 se extienden continuamente en dirección transversal o en la dirección periférica 16 de la cadera hasta las zonas de costura lateral 14 y definen así una abertura de cadera 18 cerrada en la dirección periférica de la cadera y unas aberturas de pernera 19, a través de las cuales el usuario se coloca el artículo de incontinencia como un calzoncillo.

La sección abdominal 4 se puede subdividir en una zona 20 del lado de la cadera y una zona 22 del lado de la bragadura y vuelta hacia las aberturas de las perneras. En la sección dorsal 6 se ha previsto una subdivisión correspondientemente, concretamente también en una zona 24 del lado de la cadera y una zona 26 situada por el lado de la bragadura y vuelta hacia las aberturas de las perneras.

En la zona 20 del lado de la cadera de la sección abdominal 4 y en la zona 24 del lado de la cadera de la sección dorsal 6 están previstos unos primeros medios de elastificación 28 que consisten especialmente en elementos de elastificación filiformes, tales como hilos de Lycra®, que, en estado predilatado, se han unido por el llamado procedimiento de estirado-pegado con los materiales planos (materiales de chasis) de la sección abdominal 4 y la sección dorsal 6. Estos primeros medios de elastificación 28 se extienden en dirección transversal o en la dirección periférica 16 de la cadera desde una zona de costura lateral 14 hasta la otra.

La zona 22 de la sección abdominal 4 y la zona 26 de la sección dorsal 6, situadas por el lado de la bragadura y vueltas hacia las aberturas 19 de las perneras, tienen un contorno de borde 32 ó 34, respectivamente, que se desvía de la dirección transversal o dirección periférica 16 de la cadera y converge en dirección a un eje medio transversal 30 de la sección de bragadura 8. Este contorno de borde 32, 34 es también de forma de arco en la representación según la figura 1 y, por tanto, es adecuado para limitar las aberturas 19 de las perneras. Debido a este recorrido de la zona 22 ó 26 situada por el lado de la bragadura y vuelta hacia las aberturas de las perneras se materializa también una zona de solapamiento relativamente grande 36, 38 entre la sección de bragadura 8 y la sección abdominal 4 o la sección dorsal 6, respectivamente, la cual es esencial con miras a obtener una unión resistente al rasgado de la sección de bragadura 8 y de la sección abdominal 4 o la sección dorsal 6. Cuanto mayor sea la zona de solapamiento 36, 38 tanto menores cantidades de pegamento podrán emplearse por unidad de superficie, lo que



repercute de manera ventajosa en lo que respecta a la rigidez de los materiales de chasis. En particular, se puede emplear una capa de pegamento que no cubra toda la superficie para establecer la unión de los componentes.

La respectiva zona 22, 26 de la sección abdominal 4 o de la sección dorsal 6, situada por el lado de la bragadura y vuelta hacia las aberturas 19 de las perneras, está realizada también en forma elasticada. Se han previsto allí unos segundos medios de elasticación 40 ó 42. Los segundos medios de elasticación 40, 42 se extienden en cada caso desde las zonas de costura lateral 14 en dirección a un eje medio longitudinal 44 del artículo de incontinencia. Como puede apreciarse en las figuras 1 y 2, los segundos medios de elasticación 40, 42 se despliegan en abanico en dirección al eje medio longitudinal 44. Este despliegue en abanico de los segundos medios de elasticación 40 ó 42 se puede expresar también cuantitativamente con más detalle ayudándose de la figura 2. Por ejemplo, los segundos medios de elasticación 42 de la sección dorsal 6, representados en la figura 2, tienen en las zonas de costura lateral 14 una distancia mínima de 3 a 8 mm entre ellos (distancia de medios de elasticación directamente yuxtapuestos) y una distancia máxima (distancia de medios de elasticación directamente yuxtapuestos) de 7 a 35 mm entre ellos en un borde 46 del cuerpo de absorción o en un borde longitudinal 48 de la sección de bragadura 8. Con ayuda de la figura 2 se puede definir también un grado de despliegue en abanico F como sigue:

$$F = (A-B)/B*100\%.$$

Este grado de despliegue en abanico puede estar ventajosamente entre 50 y 900%, especialmente entre 100 y 700% y más especialmente entre 150 y 550%. Es ventajosamente mayor en la sección dorsal 6 que en la sección abdominal 4. Las magnitudes A y B se definen aquí como la distancia entre el segundo medio de elasticación 40, 42 más exterior en la dirección longitudinal 9 y el segundo medio de elasticación 40, 42 más interior en la dirección longitudinal 9 (es decir, no la distancia de segundos medios de elasticación directamente yuxtapuestos), y concretamente A se define como la distancia máxima, especialmente en el borde longitudinal 48 de la sección de bragadura 8, y B se define como la distancia mínima, especialmente en la zona de la costura lateral 14.

Siempre que se elija suficientemente grande el grado de despliegue en abanico en los segundos medios de elasticación 40, 42, se puede materializar entonces de esta manera una fuerza de recuperación decreciente dentro de la zona 22 ó 26 situada por el lado de la bragadura y vuelta hacia las aberturas 19 de las perneras, en dirección 56 a la sección de bragadura 8, cuando se cuida de que, como consecuencia del recorrido en forma de arco de los segundos medios de elasticación 40, 42 alejado de la dirección de la cadera o dirección transversal 16, no resulte un aumento demasiado grande del pretensado a consecuencia del mayor recorrido de estos segundos medios de elasticación 40, 42. Si se considera entonces un área 50 – situada más cerca de la zona de costura lateral 14 – de la zona correspondiente 22 ó 26 del lado de la bragadura juntamente con un área 52 situada más cerca de la sección de bragadura 8, la fuerza de recuperación que se establece bajo una dilatación superficial del área 52 (dilatación en la dirección de los medios de elasticación 42) es más pequeña que la fuerza de recuperación que se establece al dilatarse el área 50. Esto conduce también de manera ventajosa a que, como consecuencia de las menores fuerzas elásticas que se ejercen por los segundos medios de elasticación 40, 42 en el caso presentado a título de ejemplo, se frunzan menos fuertemente los materiales del chasis de la sección abdominal 4 y la sección dorsal 6, con lo que resulta también un menor número de pliegues/plisados 54, concretamente desde la respectiva zona de costura lateral 14 en dirección a la sección de bragadura 8. Como quiera que las fuerzas de recuperación que se establecen bajo una dilatación superficial de la sección abdominal en la zona 22 de la sección abdominal 4 o en la zona 26 de la sección dorsal 6, situada por el lado de la bragadura y vuelta hacia las aberturas de las perneras, disminuyen en la dirección de la flecha 56, es decir, generalmente desde la zona de costura lateral 14 en dirección a la sección de bragadura 8, se logra una considerable mejora de la comodidad de uso, puesto que precisamente en estas zonas – como se ha verificado según la invención – los materiales elásticamente extensibles se manifiestan como especialmente problemáticos debido a que estos materiales son solicitados especialmente a tracción y dilatación en estas zonas de conformidad con la fisonomía de la forma corporal humana. Gracias a esta reducción intencionadamente prevista según la invención en esta fuerza de recuperación, es decir, gracias a una fuerza de recuperación decreciente en la dirección de la flecha 56, o sea, en dirección a una aproximación creciente a la sección de bragadura 8, se crea aquí un grado de libertad no materializado anteriormente, con el cual se superan los problemas expuestos al principio.

Como ya se ha explicado al principio, se pueden determinar las fuerzas de recuperación directamente en el chasis del artículo de incontinencia. A este fin, se sujeta la zona correspondiente de la sección abdominal 4 o de la sección dorsal 6 entre dos mordazas de apriete 102, 104 (véase la figura 8) de una anchura idéntica definida (b) de las mismas, y se obtienen entonces las fuerzas de recuperación bajo una dilatación definida - que simula el estado de uso - de las zonas a medir en torno especialmente a 30% o 50% u 80% de la longitud de partida (de la distancia entre las mordazas de apriete en el estado no tensado). Las mordazas de apriete 102, 104 se mueven ambas entonces separándose una de otra. Las mordazas de apriete 102, 104 deberán inmovilizar el mayor número posible, pero al menos dos medios de elasticación yuxtapuestos 40, 42 ó 28 de la zona a medir, y deberán estar orientadas sustancialmente en ángulo recto con el recorrido de los medios de elasticación, de modo que la dilatación entre las mordazas de apriete 102, 104, es decir, el movimiento de separación de las mordazas de apriete 102, 104, tenga lugar sustancialmente en la dirección del recorrido de los medios de elasticación. Esto se ilustra en las figuras 8 y 9. La figura 8 muestra el principio de la disposición de las mordazas de apriete 102, 104 para comparar las fuerzas de recuperación en la zona 22, 26 situada por el lado de la bragadura y vuelta hacia las aberturas de las perneras con

las fuerzas de recuperación en una zona 20, 24 del lado de la cadera. La figura 9 muestra el principio de la disposición de las mordazas de apriete 102, 104 para comparar las fuerzas de recuperación en un área más próxima a la sección de bragadura 8 con las fuerzas de recuperación en un área más próxima a la zona de costura lateral 14.

5 En la forma de realización preferida representada del artículo de incontinencia 2 una distancia C entre el segundo medio de elastificación más interior 40 de la sección abdominal 4 vuelto hacia la bragadura y el segundo medio de elastificación más interior correspondiente 42 de la sección dorsal 6 vuelto hacia la bragadura está comprendida entre 250 y 420 mm, según la talla de confección del artículo de incontinencia. Los segundos medios de elastificación 40, 42 se extienden sustancialmente hasta el borde transversal 58, 60 de la sección abdominal 4 y la sección dorsal 6 que queda vuelto hacia la bragadura. La distancia entre la sección abdominal 4 y la sección dorsal 6 en la dirección longitudinal (9) es de 250-400 mm.

La distancia entre los segundos medios de elastificación más interiores 40, 42 vueltos hacia la bragadura y el contorno de borde 32, 34 – limitador de las aberturas de las perneras – de la zona 22, 26 de la sección abdominal 4 y la sección dorsal 6, situada por el lado de la bragadura y vuelta hacia las aberturas de las perneras, es preferiblemente de 2-40 mm, más preferiblemente de 3-30 mm y en particular preferiblemente de 4-15 mm.

15 La extensión de la sección abdominal 4 y la sección dorsal 6 en la zona de costura lateral 14, en la dirección longitudinal 9, está comprendida ventajosamente entre 100 y 220 mm. La extensión máxima de la sección de bragadura 8 en la dirección transversal 16 es ventajosamente de 200 a 350 mm.

20 La sección de bragadura 8 comprende un material de lámina posterior 62 impermeable a líquidos, que puede estar formado especialmente por un material de película activo en transpiración, pero estanco a líquidos, y un material de lámina superior 64 construido preferiblemente a base de un velo. Entre el material de lámina posterior y el material de lámina superior está dispuesto el cuerpo de absorción 7, tal como puede apreciarse en las figuras 4 y 5. En el caso presentado a título de ejemplo el material de lámina posterior 62 forma en la dirección transversal 16 una proyección volada 66 respecto del cuerpo de absorción 7. La lámina superior 64 sobresale del cuerpo de absorción 7 en dirección transversal en una medida tan solo relativamente insignificante; sin embargo, discurriendo a ambos lados del cuerpo de absorción 7 en la dirección longitudinal 9 está previsto un respectivo medio de barrera enhiesto 68 que se denomina típicamente elemento de dobladillo o elemento de tirilla enhiesto y está formado preferiblemente por un material no tejido hidrófobo, especialmente impermeable a líquidos, que se extiende en la dirección transversal 16, preferiblemente hasta los bordes longitudinales laterales 48 de la sección de bragadura 8. Los extremos distales 70 de los medios de barrera 68 están provistos de otros medios de elastificación 72 que elevan los medios de barrera 68 durante el uso del artículo de incontinencia contra la superficie de la piel del usuario, tal como se representa esquemáticamente en la figura 5. En sus respectivas zonas extremas longitudinales 74 los medios de barrera laterales 68 están inmovilizados a través de unas fijaciones esquemáticamente insinuadas 76, 78 sobre la lámina superior 64 o sobre sí mismos en una configuración plegada en forma de C. Es aquí ventajoso y digno de mención el que la respectiva fijación interior 78 en la figura 4 inmoviliza el medio de barrera 68 sobre sí mismo, concretamente en la dirección transversal 16 dentro de la fijación exterior 76, que forma una línea de zócalo de dobladillo 80 extendida continuamente en la dirección longitudinal 9. Por el contrario, la fijación interior 78 está prevista solamente en las zonas extremas longitudinales 74 de los medios de barrera 68.

40 Se manifiesta aquí como especialmente ventajoso que la proyección volada mencionada 66 del material de lámina posterior 62 y/o del material de lámina superior 64 con respecto al cuerpo de absorción 7 – sumada a ambos lados del cuerpo de absorción, es decir, sumada a la izquierda y a la derecha – sea de al menos un 25%, referido a la máxima anchura de la sección de bragadura 8. En efecto, de esta manera existe espacio en la dirección transversal 16 para disponer allí unos medios de elastificación 82 de las perneras extendidos a lo largo de las aberturas 19 de las perneras. Se manifiesta específicamente como ventajoso que los medios de elastificación 82 de las perneras discurran a cierta distancia del cuerpo de absorción 7 rico en material y, por tanto, más bien rígido a la flexión a fin de, por un lado, no ejercer fuerzas de dilatación o de retorcimiento adicionales sobre el cuerpo de absorción, lo que podría influir desventajosamente sobre el comportamiento de absorción de éste, y, por otro lado, materializar un remate de pernera estanco a líquidos y ampliamente exento de influencias del cuerpo de absorción. En el caso presentado se manifiesta como especialmente ventajoso que estos medios de elastificación 82 de las perneras terminen en la dirección longitudinal 9 con una clara distancia de especialmente al menos 10 mm, preferiblemente al menos 20 mm, por delante de los segundos medios de elastificación 40 y 42 de la sección abdominal 4 y la sección dorsal 6. Preferiblemente, estos medios de elastificación 82 de las perneras terminan en la dirección longitudinal 9 por delante de la sección abdominal 4 y la sección dorsal 6. Esto es ventajoso y esencial debido a que, en tal caso, los medios de elastificación 82 de las perneras influyen poco o no influyen en absoluto sobre el comportamiento de tensión de la sección abdominal 4 y la sección dorsal 6. En efecto, se ha reconocido que, respecto del objetivo de mejora de la comodidad de uso que se pretende alcanzar según la invención precisamente en las zonas 22 y 26 de la sección abdominal 4 y la sección dorsal 6, situadas por el lado de la bragadura y vueltas hacia las aberturas 19 de las perneras, se manifiesta como negativo el que allí discurran adicionalmente los medios de elastificación 82 de las perneras construidos usualmente con un gran pretensado y una fuerza de recuperación correspondientemente grande.

60 Como puede apreciarse en la figura 1, en la sección de bragadura 8 está materializada una proyección volada 66 relativamente grande en dirección transversal con respecto al cuerpo de absorción 7, es decir, especialmente

también en zonas de la sección de bragadura 8 vueltas hacia la sección abdominal 4 o la sección dorsal 6. Se materializa así – a lo cual ya se ha aludido – una zona de solapamiento relativamente grande 36, 38 de la sección de bragadura 8 con la sección abdominal 4 y con la sección dorsal 6. Según una variante de realización preferida, la zona de solapamiento 36 de la sección de bragadura 8 con la sección abdominal 4 comprende al menos un 12% de la superficie de la sección abdominal 4, y la zona de solapamiento 38 de la sección de bragadura 8 con la sección dorsal 6 comprende al menos un 20% de la superficie de la sección dorsal 6. Esto se manifiesta como ventajoso, ya que en tal caso se puede conseguir una fijación segura de la sección de bragadura 8 a la sección abdominal 4 y a la sección dorsal 6, concretamente aunque no se emplee una capa de pegamento que cubra toda la superficie. En tal caso, es suficiente de manera ventajosa que se emplee una capa de pegamento solamente seccional o tramada para realizar la unión. Esto es ventajoso debido a que, en tal caso, los materiales ensamblados uno con otro no pasan a ser demasiados rígidos.

Con ayuda de la figura 7, que corresponde a la figura 1, se explica otro detalle ventajoso del artículo de incontinencia según la invención. Siguiendo el concepto de tres componentes para la fabricación del artículo de incontinencia según la invención se obtiene una transición 90 entre la sección de bragadura 8 y la sección abdominal 4, así como una transición 92 entre la sección de bragadura 8 y la sección dorsal 6, en las que resulta usualmente un recorrido discontinuo – es decir, provisto de esquinas o ángulos o codos – de los bordes de los materiales de chasis que limitan las aberturas 19 de las perneras. Esto alberga el riesgo de que en la zona de las transiciones 90, 92 se formen puntas de fuerza que conduzcan a un rasgado de los materiales de chasis, lo que puede perjudicar a la conexión de la sección de bragadura 8 a la sección abdominal 4 y a la sección dorsal 6. Para contrarrestar esto se ha previsto en la respectiva transición 90 y 92 un revestimiento reforzador 94, 96 del material de lámina posterior 62 impermeable a líquidos de la sección de bragadura 8. Se manifiesta como suficiente que este revestimiento reforzador 94, 96 se prevea solamente en la respectiva zona de la figura 7 indicada por la línea ininterrumpida. En el caso presentado a título de ejemplo y como preferible, el revestimiento reforzador 94, 96 solapa la sección abdominal 4 y la sección dorsal 6 en la dirección longitudinal 9 únicamente en alrededor de 10 a 20 mm, en particular en aproximadamente 15 mm. El revestimiento reforzador termina siempre en la dirección longitudinal 9 por delante de los extremos longitudinales 98, 100 de la sección de bragadura, concretamente al menos 30 mm por delante del extremo longitudinal 98 del lado del abdomen y al menos 90 mm por delante del extremo longitudinal 100 del lado de la espalda. Esto se manifiesta como ventajoso, ya que, en tal caso, el revestimiento reforzador 94, 96 no contribuye innecesariamente a la rigidización de los materiales de chasis en zonas en las que esto no es útil, sino que más bien no es deseable y resulta desventajoso. Además, se pueden ahorrar costes de material de esta manera. Sin embargo, se mantiene intacta la posibilidad de prever el revestimiento reforzador 94, 96 no solo en la transición 90 ó 92.

El revestimiento reforzador 94, 96 consiste preferiblemente en un velo de hilatura de polipropileno con un peso específico de 10-20 g/m<sup>2</sup>, en particular de 12-17 g/m<sup>2</sup>.

35

## REIVINDICACIONES

1. Artículo de incontinencia (2) en forma de calzoncillo para la recogida de excreciones corporales, que comprende una sección abdominal delantera (4) y una sección dorsal trasera (6) que, para formar una banda abdominal y una banda dorsal continuas en dirección transversal o en la dirección periférica (16) de la cadera, con una abertura de cadera (18) cerrada en la dirección periférica de la cadera, se han unido en fábrica una con otra en unas zonas de costura lateral (14) dispuestas en ambos lados, y una sección de bragadura (8) que presenta un cuerpo de absorción (7) y un material de lámina posterior (62) impermeable a líquidos y que se extiende en una dirección longitudinal (9) entre la sección abdominal (4) y la sección dorsal (6) y se ha conectado en fábrica de manera insoluble a la sección abdominal (4) y a la sección dorsal (6), en donde tanto la sección de bragadura (8) como la sección abdominal (4) y la sección dorsal (8) limitan las aberturas de pernera (19) del artículo de incontinencia, en donde están previstos en la sección abdominal (4) y en la sección dorsal (6) unos primeros medios de elastificación (28) que se extienden a distancia uno de otro y paralelamente entre ellos en la dirección transversal o dirección periférica (16) de la cadera y elastifican así la superficie de la sección abdominal (4) y la sección dorsal (6), **caracterizado** porque la sección de bragadura (8) solapa al menos un 12% de la superficie de la sección abdominal (4) y al menos un 20% de la superficie de la sección dorsal (6), y porque al menos en una transición (90, 92) de la sección de bragadura (8) a la sección abdominal (4) y de la sección de bragadura (8) a la sección dorsal (6) está previsto un revestimiento reforzador (94, 96) del material de lámina posterior (62) impermeable a líquidos de la sección de bragadura (8), el cual cubre completamente la sección de bragadura (8) en la dirección transversal (16), pero termina en cada caso en la dirección longitudinal (9) por delante de los extremos longitudinales (98, 100) de la sección de bragadura (8).
2. Artículo de incontinencia según la reivindicación 1, **caracterizado** porque la sección abdominal (4) y también la sección dorsal (6) están configuradas con un contorno de borde (32, 34) que converge en dirección a un eje medio transversal (30) y que sirve para limitar las aberturas (19) de las perneras.
3. Artículo de incontinencia según la reivindicación 1 ó 2, **caracterizado** porque un revestimiento reforzador (94, 96) se solapa en la dirección longitudinal (9) en al menos 10 mm, especialmente 10-30 mm, especialmente 10-20 mm con la sección abdominal (4) y la sección dorsal (6).
4. Artículo de incontinencia según la reivindicación 1, 2 ó 3, **caracterizado** porque un revestimiento reforzador (94, 96) termina en dirección longitudinal (9) al menos 30 mm, especialmente al menos 40 mm, especialmente al menos 50 mm por delante del extremo longitudinal (98) del lado del abdomen de la sección de bragadura (8).
5. Artículo de incontinencia según una o más de las reivindicaciones anteriores, **caracterizado** porque un revestimiento reforzador (94, 96) termina en dirección longitudinal (9) al menos 90 mm, especialmente al menos 100 mm, especialmente al menos 110 mm y más especialmente al menos 120 mm por delante del extremo longitudinal (100) del lado de la espalda de la sección de bragadura (8).
6. Artículo de incontinencia según una o más de las reivindicaciones anteriores, **caracterizado** porque el material de lámina posterior (62) impermeable a líquidos de la sección de bragadura (8) comprende un material de película especialmente activo en transpiración.
7. Artículo de incontinencia según una o más de las reivindicaciones anteriores, **caracterizado** porque la sección de bragadura (8) está unida con la sección abdominal (4) y la sección dorsal (6) por medio de una capa de pegamento que no cubre toda la superficie.
8. Artículo de incontinencia según una o más de las reivindicaciones anteriores, **caracterizado** porque la anchura máxima (extensión máxima) de la sección de bragadura (8) en la dirección transversal (16) es de al menos 200 mm, especialmente 200-350 mm, más especialmente 250-320 mm.
9. Artículo de incontinencia según una o más de las reivindicaciones anteriores, **caracterizado** porque la proporción de la superficie de la sección de bragadura (8) en la superficie total del artículo de incontinencia es de 25-55%, especialmente 30-47%, especialmente 35-47% y mas especialmente 35-45%.
10. Artículo de incontinencia según una o más de las reivindicaciones anteriores, **caracterizado** porque una proyección volada del material de lámina posterior (62) y/o de un material de lamina superior (64) en la dirección transversal (16) con respecto al cuerpo de absorción (7) - sumada a ambos lados del cuerpo de absorción, es decir, sumada a la izquierda y a la derecha - asciende a al menos 25%, especialmente 30-50%, especialmente 30-45% y más especialmente 35-45%, referido a la anchura máxima de la sección de bragadura (8)
11. Artículo de incontinencia según una o más de las reivindicaciones anteriores, **caracterizado** porque la sección de bragadura (8) solapa 15-40%, especialmente 15-35% y más especialmente 15-25% de la superficie de la sección abdominal (4), y/o porque la sección de bragadura (8) solapa la sección abdominal (4) con una superficie de 25000-45000 mm<sup>2</sup>.
12. Artículo de incontinencia según una o más de las reivindicaciones anteriores, **caracterizado** porque la sección de bragadura (8) solapa 20-40%, especialmente 20- 35% y más especialmente 22-32% de la superficie de la sección

dorsal (6), y/o porque la sección de bragadura (8) solapa la sección dorsal (6) con una superficie de 35000-65000 mm<sup>2</sup>, especialmente 40000-55000 mm<sup>2</sup>.

13. Artículo de incontinencia según una o más de las reivindicaciones anteriores, **caracterizado** porque el solapamiento de la sección de bragadura (8) con la sección dorsal (6) es mayor que con la sección abdominal (4).
- 5 14. Artículo de incontinencia según una o más de las reivindicaciones anteriores, **caracterizado** porque el cuerpo de absorción (7) solapa también 5-20%, especialmente 5-15% de la superficie de la sección abdominal (4) y/o 10-20%, especialmente 10-15% de la superficie de la sección dorsal (6).
- 10 15. Artículo de incontinencia según una o más de las reivindicaciones anteriores, **caracterizado** porque en una zona (22, 26) de la sección abdominal (4) y la sección dorsal (6), situada por el lado de la bragadura y vuelta hacia las aberturas (19) de las perneras, están previstos unos segundos medios de elastificación (40, 42) que se extienden aproximadamente desde las dos zonas de costura lateral (14) en dirección a un eje medio longitudinal (44) del artículo de incontinencia y discurren entonces en forma de arco desplegándose en abanico al aumentar la distancia de uno a otro.
- 15 16. Artículo de incontinencia según la reivindicación 15, **caracterizado** porque en la zona (22, 26) de la sección abdominal (4) y la sección dorsal (6), situada por el lado de la bragadura y vuelta hacia las aberturas (19) de las perneras, la fuerza de recuperación que se presenta en la zona del recorrido desplegado en abanico de los segundos medios de elastificación (40, 42) al producirse una dilatación superficial de esta zona (22, 26) es más pequeña que al producirse una dilatación superficial en una zona (20, 24) del lado de la cadera en la que están previstos solamente los primeros medios de elastificación (28).
- 20 17. Artículo de incontinencia según la reivindicación 15 ó 16, **caracterizado** porque en esta zona (22, 26) de la sección abdominal (4) y la sección dorsal (6), situada por el lado de la bragadura y vuelta hacia las aberturas (19) de las perneras, con un recorrido de despliegue en abanico de los segundos medios de elastificación (40, 42), disminuye en dirección (56) a la sección de bragadura (8) la fuerza de recuperación que se presenta al producirse una dilatación superficial de esta zona (22, 26).
- 25 18. Artículo de incontinencia según una o más de las reivindicaciones 15 a 17, **caracterizado** porque la distancia máxima entre los segundos medios de elastificación (40, 42), especialmente en un borde (46) del cuerpo de absorción o en un borde longitudinal de la sección de bragadura (8), es más grande en la sección dorsal (6) que en la sección abdominal (4).
- 30 19. Artículo de incontinencia según una o más de las reivindicaciones 15 a 18, **caracterizado** porque los segundos medios de elastificación (40, 42) tienen un grado de despliegue en abanico ( $F = (A-B)/B \cdot 100\%$ ) de 50-900%, especialmente 100-700% y más especialmente 150-550%.
20. Artículo de incontinencia según una o más de las reivindicaciones 15 a 19, **caracterizado** porque los segundos medios de elastificación (40, 42) están desactivados respecto de sus propiedades elásticas en una zona de solapamiento con el cuerpo de absorción (7) de la sección de bragadura (8).
- 35 21. Artículo de incontinencia según una o más de las reivindicaciones 15 a 20, **caracterizado** porque los segundos medios de elastificación (40, 42) están más fuertemente pretensados siguiendo el trazado de su recorrido desplegado en abanico que en una zona no desplegada en abanico.
- 40 22. Artículo de incontinencia según una o más de las reivindicaciones anteriores, **caracterizado** porque la sección de bragadura (8) presenta por fuera del cuerpo de absorción (7) unos medios de elastificación de pernera (82) que se extienden a lo largo de las aberturas (19) de las perneras y que terminan en la dirección longitudinal (9) al menos 10 mm, especialmente al menos 20 mm por delante de los segundos medios de elastificación (40, 42) y/o por delante de la sección abdominal (4) y/o por delante de la sección dorsal (6).

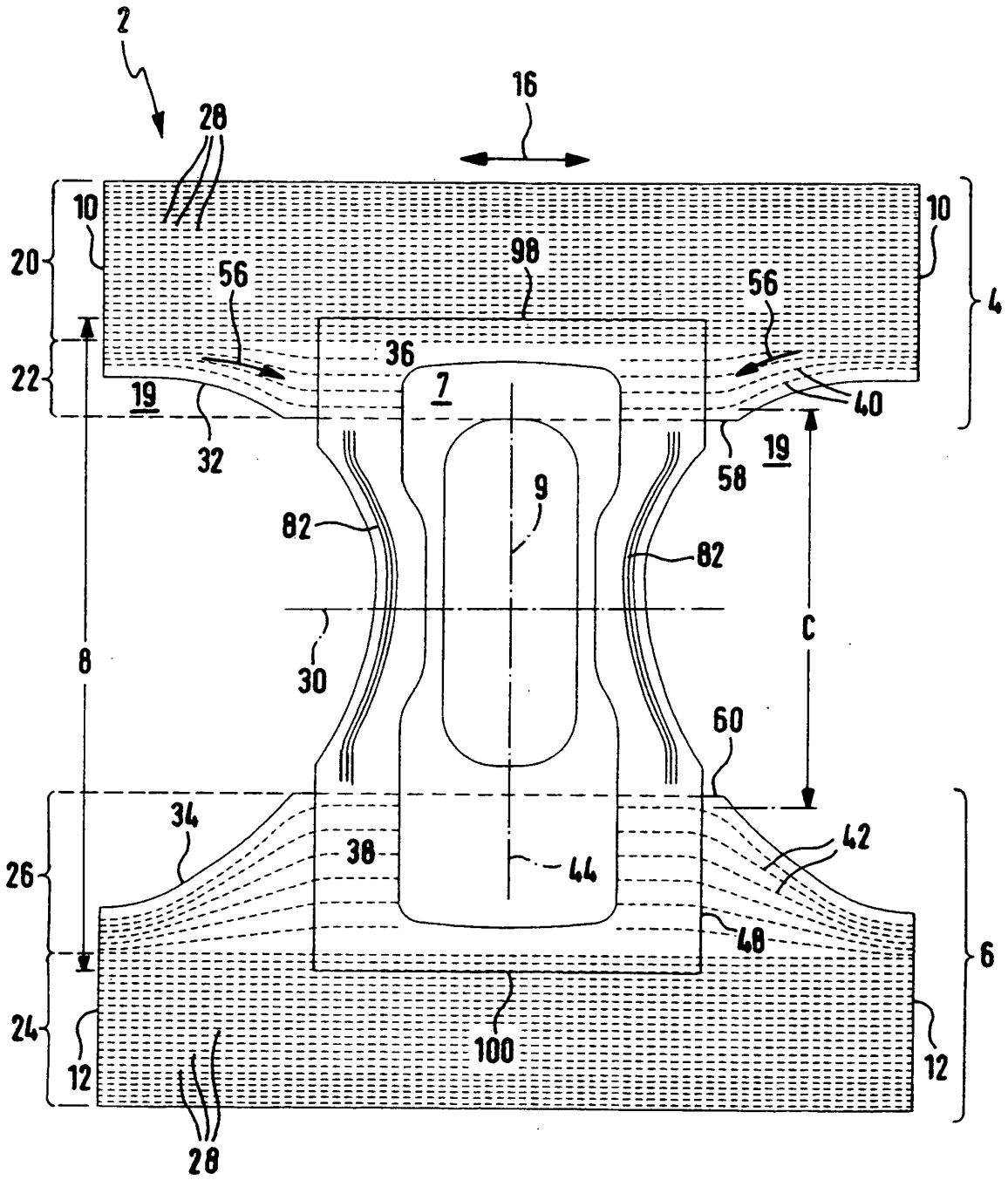


Fig. 1

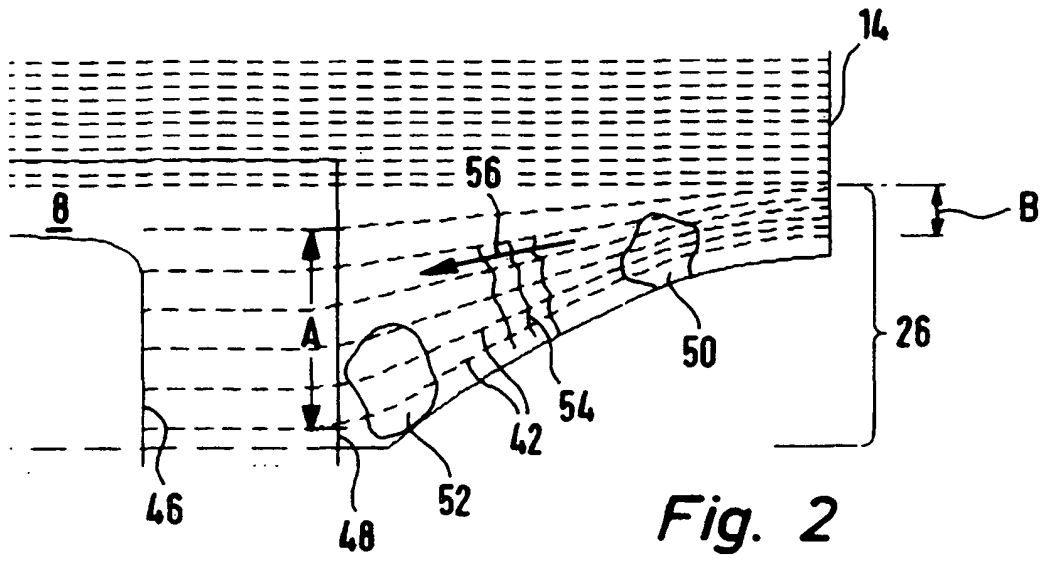


Fig. 2

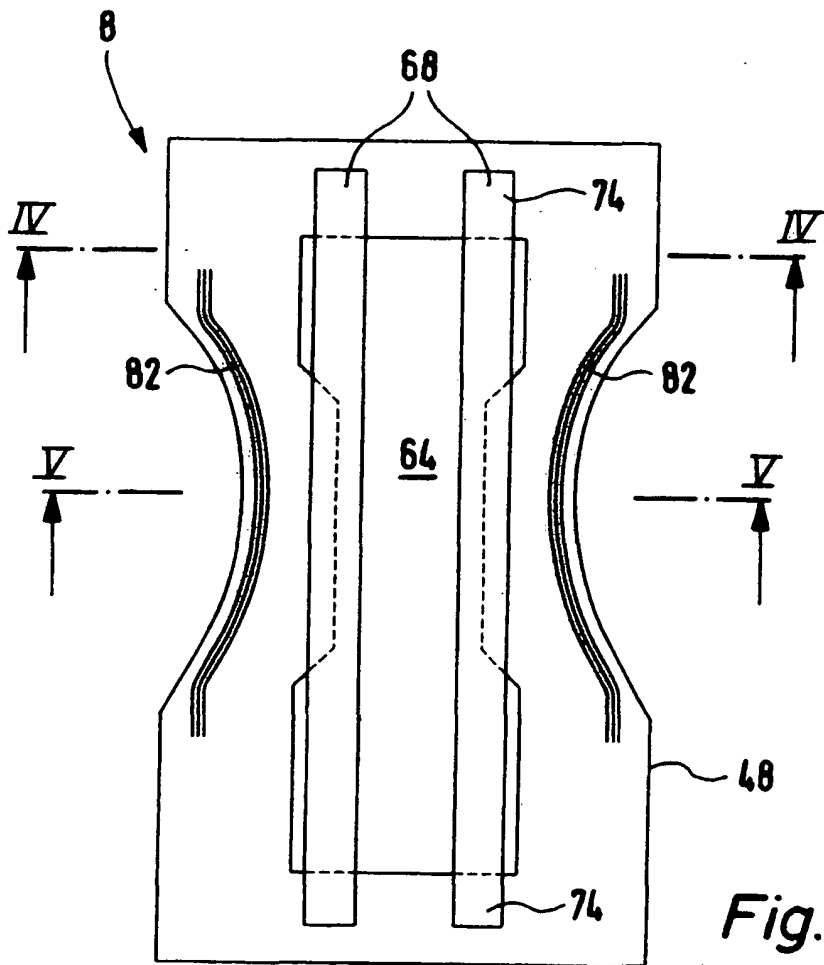


Fig. 3

Fig. 4

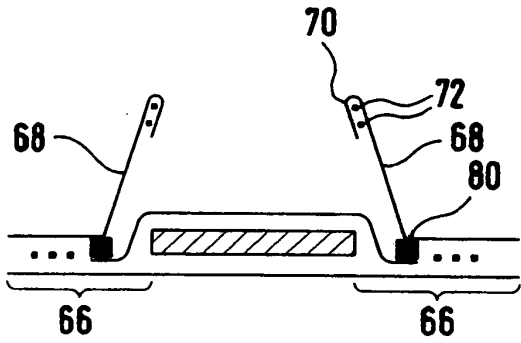
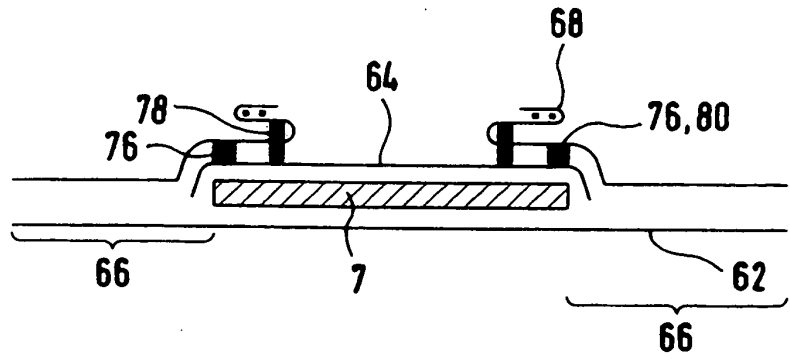


Fig. 5

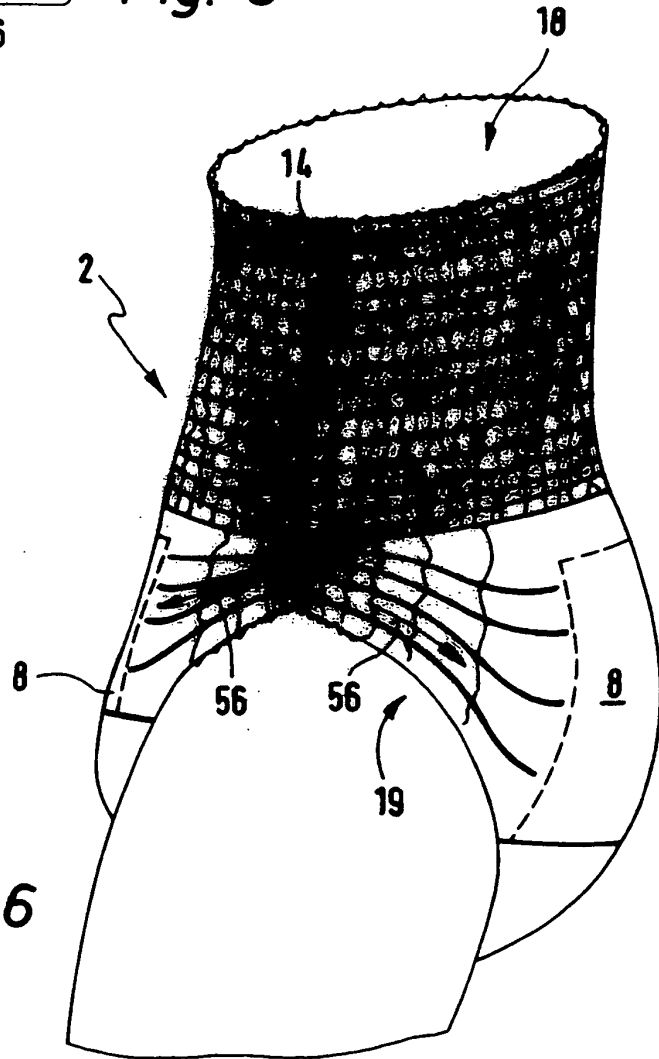
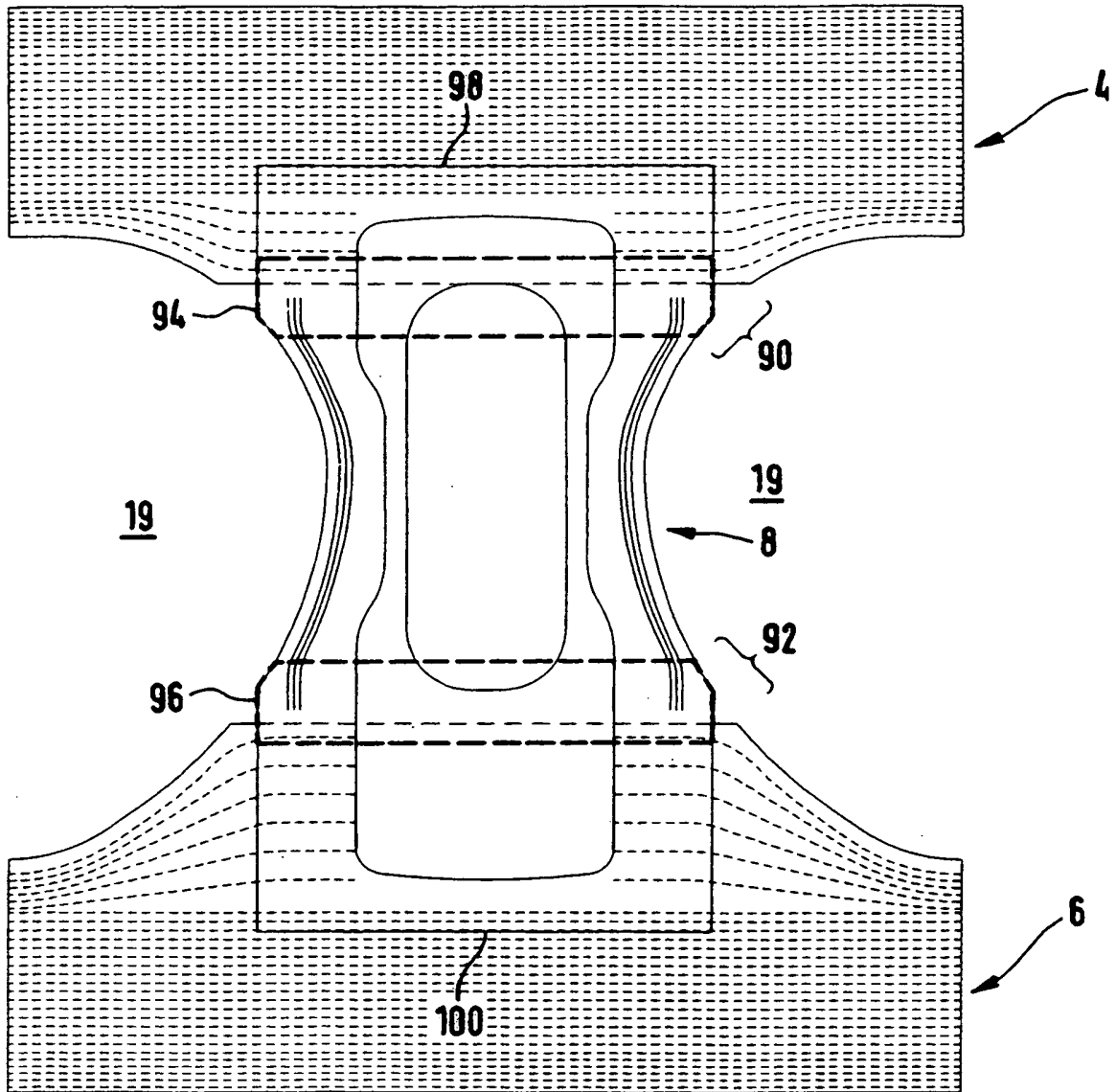


Fig. 6





**Fig. 7**

