

19



OFICINA ESPAÑOLA DE
PATENTES Y MARCAS

ESPAÑA



11 Número de publicación: **2 380 668**

51 Int. Cl.:
G04G 17/08 (2006.01)

12

TRADUCCIÓN DE PATENTE EUROPEA

T3

- 96 Número de solicitud europea: **04030558 .3**
- 96 Fecha de presentación: **23.12.2004**
- 97 Número de publicación de la solicitud: **1555586**
- 97 Fecha de publicación de la solicitud: **20.07.2005**

54 Título: **Temporizador para aparatos domésticos**

30 Prioridad:
15.01.2004 DE 102004002066

45 Fecha de publicación de la mención BOPI:
17.05.2012

45 Fecha de la publicación del folleto de la patente:
17.05.2012

73 Titular/es:
**DIEHL AKO STIFTUNG & CO. KG
PFANNERSTRASSE 75
88239 WANGEN, DE**

72 Inventor/es:
**Hammelsbacher, Karlheinz y
Böhm, Jürgen**

74 Agente/Representante:
Lehmann Novo, Isabel

ES 2 380 668 T3

Aviso: En el plazo de nueve meses a contar desde la fecha de publicación en el Boletín europeo de patentes, de la mención de concesión de la patente europea, cualquier persona podrá oponerse ante la Oficina Europea de Patentes a la patente concedida. La oposición deberá formularse por escrito y estar motivada; sólo se considerará como formulada una vez que se haya realizado el pago de la tasa de oposición (art. 99.1 del Convenio sobre concesión de Patentes Europeas).

DESCRIPCIÓN

Temporizador para aparatos domésticos.

La presente invención se refiere a un temporizador para aparatos domésticos, en particular un temporizador para cocinas según el preámbulo de la reivindicación 1.

5 Los temporizadores para cocinas y similares tienen junto al sistema electrónico de control incorporado habitualmente varios elementos de mando y un dispositivo de visualización (pantalla) por ejemplo en la forma de un visualizador de 7 segmentos y varias cifras. Con los elementos de mando pueden ser ajustadas por el usuario funciones de la cocina relativas a zonas de cocción y al tiempo. El dispositivo de visualización muestra la hora así como tiempos relativos a funciones y las funciones respectivamente ajustadas.

10 Los temporizadores para cocinas habituales tienen varios componentes de alojamiento hechos de material sintético. Así, un alojamiento de visualizador rodea la placa de circuito impreso del dispositivo de visualización con los elementos electrónicos de visualización (por ejemplos diodos LED (del inglés "Light Emitting Diode", diodo emisor de luz)), posee una función de reflector y es sellado con una masa de sellado. El alojamiento de temporizador propiamente dicho rodea junto a la placa de circuito impreso con sistema electrónico de control también el dispositivo de visualización con su alojamiento de visualizador y aloja los elementos de mando. Tanto para el alojamiento de visualizador como para el alojamiento de temporizador hay que fabricar y mantener respectivamente herramientas de moldeo por inyección específicas. Un temporizador para cocinas de este tipo es conocido a partir del documento EP 0 278 018 A1. Tiene un alojamiento de temporizador con una ventana de visión integrada en él, detrás de la cual está dispuesta sobre una placa de circuito impreso una pantalla dotada de un alojamiento. El montaje de este temporizador para cocinas requiere un gran esfuerzo.

La invención tiene como base la tarea de prever un temporizador para aparatos domésticos que sea de fabricación más económica debido a una estructura simplificada.

La tarea es resuelta mediante un temporizador para aparatos domésticos con las características de la reivindicación 1. Estructuraciones y perfeccionamientos ventajosos de la invención son el objeto de las reivindicaciones subordinadas.

25 El temporizador para aparatos domésticos tiene un alojamiento de temporizador, en el cual están dispuestos al menos un dispositivo de visualización, con elementos electrónicos de visualización y con un alojamiento de visualizador, así como un sistema electrónico de control, y con al menos un elemento de mando. Conforme a la invención, el alojamiento de visualizador del dispositivo de visualización y el alojamiento de temporizador están realizados de modo integrado en la forma, en que el alojamiento de visualizador, que rodea los elementos electrónicos de visualización, y el alojamiento de temporizador están conformados de una pieza.

30 Mediante la conformación de un alojamiento integrado de temporizador de este tipo, en contraposición a los temporizadores habituales anteriormente descritos, es necesario sólo un componente de alojamiento para el montaje del temporizador. A través de ello pueden reducirse en conjunto el número de herramientas de moldeo por inyección necesarias, la cantidad de materia prima necesaria, el esfuerzo de proceso durante el montaje del temporizador y con ello también los costes de fabricación del temporizador.

En una forma de realización preferida, el alojamiento de visualizador del dispositivo de visualización está conformado para alojar el sistema electrónico de control y las guías de los elementos de mando.

40 En una forma de realización alternativa de la invención, el temporizador puede tener además una placa de circuito impreso común por un lado para el dispositivo de visualización y por otro lado para el sistema electrónico de control y los elementos de mando, de modo que no se necesita una placa de circuito impreso separada para el dispositivo de visualización.

En una estructuración de la invención, los componentes electrónicos del temporizador están montados directamente en el alojamiento integrado de temporizador, de modo que puede renunciarse totalmente a una placa de circuito impreso con su función de montaje.

45 Preferentemente, el alojamiento integrado de temporizador tiene por su lado exterior, al menos en la zona del dispositivo de visualización, una lámina de decoración o protección transparente.

El alojamiento integrado de temporizador puede ser una pieza de material sintético moldeada por inyección, y el dispositivo de visualización puede ser por ejemplo una pantalla LED de 7 segmentos.

50 Las anteriores así como otras características y ventajas de la invención podrán ser comprendidas mejor a partir de la siguiente descripción de ejemplos preferidos, no limitativos, con referencia a los dibujos adjuntos. Ahí muestran:

la figura 1 una vista delantera esquemática de un temporizador conforme a la presente invención; y

la figura 2 una vista en corte lateral esquemática de un ejemplo de realización preferido de un temporizador conforme a la presente invención.

En la figura 1 está representado primeramente de forma simplificada en vista delantera un temporizador para aparatos domésticos, en particular un temporizador para cocinas 10 destinado a cocinas u hornos de microondas. Una forma de realización preferida de la estructura del temporizador se ilustra a continuación en una vista en corte lateral en la figura 2.

El temporizador para cocinas 10 representado en las figuras 1 y 2 posee un alojamiento 16, en el que están dispuestos un dispositivo de visualización 12, por ejemplo en la forma de una pantalla LED de 7 segmentos y varias cifras, y un sistema electrónico de control (no representado). Para el manejo del temporizador para cocinas 10 o respectivamente para la programación de una cocina dotada de un temporizador para cocinas 10 están previstos varios elementos de mando 14 por ejemplo en la forma de conmutadores giratorios o pulsadores, los cuales son puestos a disposición del usuario para el manejo a través de una guía 20 correspondiente en el lado delantero del alojamiento 16.

Como la función del temporizador para cocinas 10 por un lado no es objeto de la presente invención y por otro lado es conocida suficientemente para el experto en el campo de la técnica de aparatos domésticos en diversas formas de realización, se renuncia en el marco de esta invención a una descripción más detallada de ella. Excepto por la estructuración del alojamiento 16 y la disposición de los diversos componentes entre sí, se trata aquí de un temporizador para cocinas usual, obtenible actualmente en el comercio e incorporado en muchas cocinas.

Aunque no está representado más detalladamente en la figura 2, el dispositivo de visualización 12 comprende en particular varios elementos electrónicos de visualización (diodos LED), que pueden estar montados por ejemplo sobre una placa de circuito impreso del dispositivo de visualización, y un alojamiento de visualizador para la protección de los componentes electrónicos. El alojamiento de visualizador es habitualmente una pieza de material sintético moldeada por inyección, posee una función de reflector y está sellado con una masa de sellado adecuada.

Como se ilustra en la figura 2, el alojamiento de visualizador del dispositivo de visualización 12 está ampliado a un alojamiento integrado de temporizador 16, que junto al alojamiento de visualizador comprende también el alojamiento de temporizador propiamente dicho. En otras palabras, el alojamiento de visualizador y el alojamiento de temporizador están conformados como un alojamiento integrado de temporizador 16 de una pieza, de modo que el temporizador para cocinas 10 sólo contiene este único componente de alojamiento. Con ello sólo son necesarias durante la fabricación las herramientas de moldeo por inyección correspondientes para un componente de alojamiento y pueden reducirse las cantidades de materia prima (granulado de material sintético). A través del menor número de componentes se rebaja también el esfuerzo de proceso durante el montaje del temporizador para cocinas. En conjunto pueden reducirse así claramente los costes de fabricación del temporizador para cocinas 10 conforme a la invención.

El alojamiento integrado de temporizador 16 debe poseer por supuesto también las funciones de un alojamiento de temporizador habitual, separado en la forma usual. En particular, el alojamiento integrado de temporizador 16 tiene varias guías 20, a través de las cuales pueden ser guiados hacia fuera los diversos elementos de mando 14, y tiene una disposición de sujeción 18 para una placa de circuito impreso 26. Sobre la placa de circuito impreso 26 está previsto el sistema electrónico de control (no representado) y están conectados los elementos de mando 14 del temporizador para cocinas 10, y la placa de circuito impreso 26 está unida a través de conexiones eléctricas 24 al dispositivo de visualización 12. Además, el alojamiento integrado de temporizador 16 está equipado también con diferentes funcionalidades (no representadas) para el montaje en un panel de la cocina, para apoyar el montaje. Finalmente, por el lado delantero del alojamiento integrado de temporizador 16 puede estar colocada una lámina de decoración o protección transparente 22, que está prevista al menos en la zona del dispositivo de visualización 12.

Aunque la invención ha sido descrita completamente con anterioridad con ayuda de un ejemplo de realización preferido de un temporizador para cocinas con referencia a los dibujos adjuntos, para el experto en la materia son evidentes por supuesto diferentes variaciones y modificaciones. Variaciones y modificaciones de este tipo, tal como se describen a continuación a modo de ejemplo, están por supuesto dentro del alcance de protección de la presente invención, tal como se define en las reivindicaciones adjuntas.

Con respecto a los materiales para el alojamiento integrado de temporizador 16, pueden emplearse fundamentalmente los mismos materiales que para alojamientos de visualizador habituales y alojamientos de temporizador habituales, siendo imaginable también la combinación de diferentes materiales sintéticos para diversas zonas del alojamiento integrado de temporizador 16.

Aunque en el ejemplo de realización anteriormente descrito el alojamiento de visualizador del dispositivo de visualización 12 ha sido ampliado al alojamiento integrado de temporizador 16, es posible alternativamente también prever un alojamiento integrado de temporizador 16 que tenga una parte especial que esté conformada a modo de un alojamiento de visualizador. En este caso es ventajoso que también los elementos electrónicos de visualización del dispositivo de visualización 12 estén montados sobre la única placa de circuito impreso 26, de modo que en conjunto sólo sea necesaria una placa de circuito impreso y con ello puedan seguir reduciéndose los costes de material y de fabricación.

5 En los ejemplos de realización anteriormente descritos, el sistema electrónico de control del temporizador 10 así como los elementos electrónicos de visualización del dispositivo de visualización 12 están montados sobre una placa de circuito impreso 26 común o sobre dos placas de circuito impreso separadas. Alternativamente es también posible montar directamente el sistema electrónico de control y los elementos electrónicos de visualización directamente en el alojamiento integrado de temporizador 16, de modo que puede renunciarse completamente a placas de circuito impreso. Las uniones eléctricas de los distintos componentes del temporizador 10 pueden realizarse sin problemas también sin placa de circuito impreso, ya que la función de soporte de ésta para los componentes es asumida por el alojamiento integrado de temporizador 16.

10 LISTA DE NÚMEROS DE REFERENCIA

- 10 Temporizador para cocinas
- 12 Dispositivo de visualización (p.ej. pantalla LED)
- 14 Elementos de mando
- 16 Alojamiento
- 15 18 Disposición de sujeción para placa de circuito impreso
- 20 Guía para elemento de mando
- 22 Lámina de decoración o protección
- 24 Conexiones eléctricas
- 26 Placa de circuito impreso

REIVINDICACIONES

- 5 1. Temporizador (10) para aparatos domésticos, con un alojamiento de temporizador, en el cual están dispuestos al menos un dispositivo de visualización (12), con elementos electrónicos de visualización y con un alojamiento de visualizador, y un sistema electrónico de control, así como con al menos un elemento de mando (14), caracterizado porque el alojamiento de visualizador del dispositivo de visualización (12) y el alojamiento de temporizador (16) están realizados de modo integrado en la forma, y porque el alojamiento de visualizador, que rodea los elementos electrónicos de visualización, y el alojamiento de temporizador (16) están conformados de una pieza.
- 10 2. Temporizador según la reivindicación 1, caracterizado porque el temporizador (10) tiene una placa de circuito impreso (26) común por un lado para el dispositivo de visualización (12) y por otro lado para el sistema electrónico de control y los elementos de mando (14).
3. Temporizador según la reivindicación 1, caracterizado porque los componentes electrónicos del temporizador (10) están montados directamente en el alojamiento integrado de temporizador (10).
- 15 4. Temporizador según una de las reivindicaciones 1 hasta 3, caracterizado porque el alojamiento integrado de temporizador (16) tiene por un lado exterior al menos en la zona del dispositivo de visualización (12) una lámina de decoración o protección (22) transparente.
5. Temporizador según una de las reivindicaciones 1 hasta 4, caracterizado porque el alojamiento integrado de temporizador (16) es una pieza de material sintético moldeada por inyección.
- 20 6. Temporizador según una de las reivindicaciones 1 hasta 5, caracterizado porque el dispositivo de visualización es una pantalla LED de 7 segmentos.

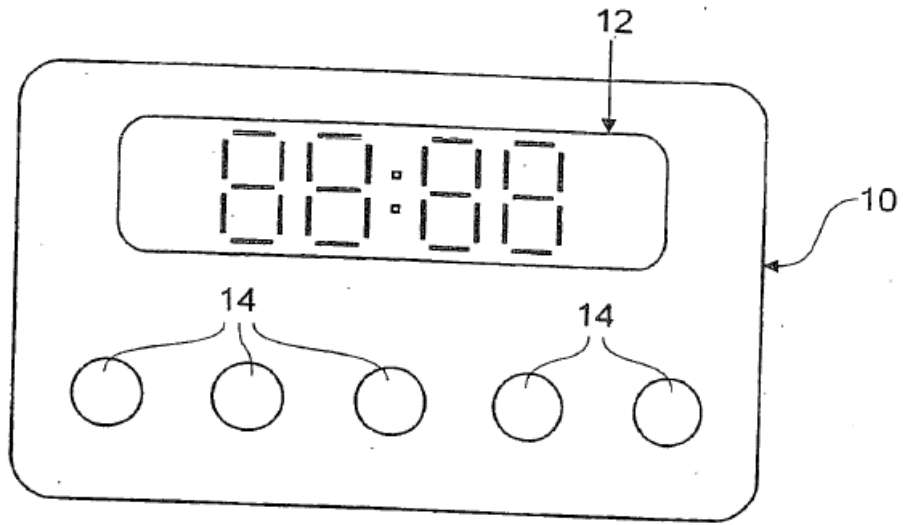


Fig. 1

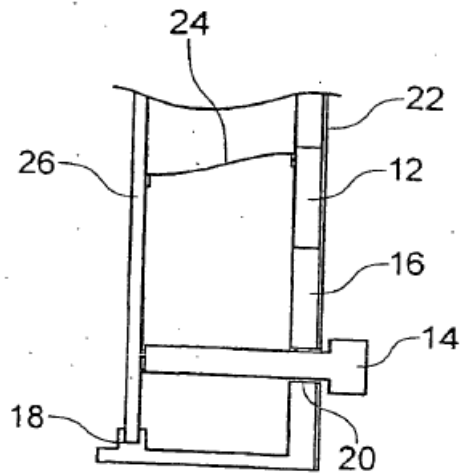


Fig. 2