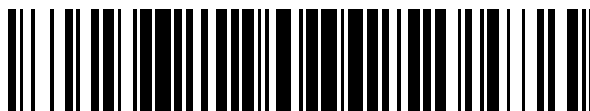


19



OFICINA ESPAÑOLA DE  
PATENTES Y MARCAS

ESPAÑA



11 Número de publicación: **2 380 994**

51 Int. Cl.:  
**B23B 27/04** (2006.01)  
**B23B 29/04** (2006.01)

12

TRADUCCIÓN DE PATENTE EUROPEA

T3

- 96 Número de solicitud europea: **08776588 .9**  
96 Fecha de presentación: **09.07.2008**  
97 Número de publicación de la solicitud: **2176020**  
97 Fecha de publicación de la solicitud: **21.04.2010**

54 Título: **Herramienta de corte y cuerpo de herramienta**

30 Prioridad:  
**05.08.2007 IL 18504707**

45 Fecha de publicación de la mención BOPI:  
**22.05.2012**

45 Fecha de la publicación del folleto de la patente:  
**22.05.2012**

73 Titular/es:  
**ISCAR LTD.  
P.O. BOX 11  
24959 TEFEN, IL**

72 Inventor/es:  
**HECHT, Gil y  
KERTSMAN, Oleg**

74 Agente/Representante:  
**de Elizaburu Márquez, Alberto**

ES 2 380 994 T3

Aviso: En el plazo de nueve meses a contar desde la fecha de publicación en el Boletín europeo de patentes, de la mención de concesión de la patente europea, cualquier persona podrá oponerse ante la Oficina Europea de Patentes a la patente concedida. La oposición deberá formularse por escrito y estar motivada; sólo se considerará como formulada una vez que se haya realizado el pago de la tasa de oposición (art. 99.1 del Convenio sobre concesión de Patentes Europeas).

**DESCRIPCIÓN**

Herramienta de corte y cuerpo de herramienta

5 La invención se refiere a herramientas de corte según el preámbulo de la reivindicación 1 que tienen un cuerpo de herramienta con un inserto de corte reemplazable montado en el mismo y a cuerpos de herramienta según el preámbulo de la reivindicación 8.

10 Las herramientas de corte usadas para conformar la superficie de una pieza a mecanizar en operaciones de fresado, torneado o ranurado pueden comprender un inserto de corte reemplazable que se monta en un extremo de un cuerpo en forma de barra relativamente largo o en un soporte de inserto. El cuerpo de herramienta tiene una parte de corte que tiene un receptáculo de inserto para montar el inserto de corte en el mismo y un vástago en un extremo opuesto a la parte de corte para fijar la herramienta de corte en un soporte de herramienta de una máquina herramienta.

15 En operaciones de conformación de caras o de ranurado de caras, una superficie en un extremo de la pieza a mecanizar que normalmente es sustancialmente perpendicular al eje alrededor del que gira la pieza a mecanizar es conformada y/o ranurada, respectivamente. La superficie conformada o ranurada puede ser una superficie interna situada de forma relativamente profunda en el interior de la pieza a mecanizar, y la ranura conformada en una superficie puede ser una ranura relativamente profunda. En tales operaciones, la herramienta de corte y el inserto deben tener una forma adecuada para que el inserto pueda ser introducido en la pieza a mecanizar hasta una profundidad suficiente para alcanzar la superficie conformada o la ranura conformada. Considerando que la herramienta de corte y el inserto deben tener un alcance sustancial, resulta generalmente ventajoso que los mismos sean suficientemente robustos para que durante su uso no queden sometidos a una vibración excesiva que impide que los mismos conformen superficies con una calidad aceptable.

20 No obstante, el hecho de usar una herramienta de corte con un alcance relativamente amplio, necesario para conformar o ranurar una superficie interna, puede afectar a la robustez de la herramienta. Normalmente, la herramienta de corte y/o el inserto deben tener una forma relativamente larga pero con una sección transversal relativamente pequeña. Además, las superficies de la herramienta de corte cercanas a una superficie curvada mecanizada deben ser generalmente curvadas para que las mismas no contacten e interfieran con la superficie. En consecuencia, puede resultar difícil que la herramienta de corte constituya un soporte mecánico robusto para el inserto de corte junto al borde de corte de la herramienta de corte.

30 Para adaptarse a las limitaciones de diseño de las herramientas de corte usadas para la conformación de caras o el ranurado de caras, el inserto de corte retenido en estas herramientas puede montarse en las mismas usando un adaptador. El adaptador puede estar conformado para ser montado en un extremo del cuerpo de herramienta y puede estar configurado para recibir el inserto de corte en un receptáculo de inserto adecuado conformado en el adaptador. El adaptador puede estar configurado con varias estructuras de soporte de componente para estabilizar la herramienta de corte y reducir su tendencia a vibrar durante su uso, y puede comprender medios para sujetar el inserto de corte en el receptáculo. El adaptador también puede incluir medios para ajustar la posición del inserto de corte en el receptáculo. De forma típica, se usan varias configuraciones de tornillos para fijar los componentes del adaptador al cuerpo de herramienta y para obtener las funciones de sujeción y ajuste.

40 La patente US 5.159.863 describe "un soporte de herramienta de ranurado de caras ajustable para soportar un inserto de corte para cortar ranuras de cara circulares con diámetros muy distintos". La herramienta de soporte comprende una "unidad de cuchilla" en la que se monta un inserto de corte y un "brazo de sujeción" que se monta en la unidad de cuchilla mediante un tornillo que se aprieta para sujetar el inserto de corte a la unidad de cuchilla. La unidad de cuchilla se monta en el cuerpo de herramienta mediante otro tornillo.

La patente US 5.709.508 describe una unidad de herramienta de corte que tiene un adaptador que se monta en un bloque de herramienta mediante un par de tornillos.

45 La patente US 6.244.789 describe una herramienta de corte según el preámbulo de la reivindicación 1 para cortar las paredes de orificios de poca profundidad, así como un cuerpo de herramienta según el preámbulo de la reivindicación 8. La herramienta comprende un inserto de corte fijado a un soporte o cuerpo de herramienta. El inserto de corte tiene una parte de corte "en forma de vara" que se extiende en alejamiento con respecto a una base en forma de placa plana. La parte de corte tiene un borde de corte en un extremo alejado de la base. Junto al centro de la base está dispuesto un orificio pasante para tornillos que está alineado con un orificio cónico en el soporte. El inserto de corte se fija al soporte atornillando la base en un receptáculo de inserto en el soporte, usando un tornillo de fijación que se introduce a través del orificio pasante para tornillos y que se atornilla en el orificio cónico. El receptáculo tiene una superficie de asiento en la que se apoya una superficie plana de la base en forma de placa y tres protuberancias que se extienden desde superficies periféricas del receptáculo para contactar una superficie lateral periférica de la base a lo largo de tres regiones de la superficie periférica de la base. El inserto de corte queda sujeto por cuatro puntos. Además de los tres puntos de contacto de las tres protuberancias, el inserto también queda sujeto por un tornillo de fijación que pasa a través de un orificio cónico para contactar con la superficie lateral periférica de la base. Cuando el tornillo de fijación en el cuerpo de herramienta es atornillado para contactar una

cuarta región de la superficie lateral periférica de la base, el inserto “queda bloqueado por cuatro puntos por las tres protuberancias y el tornillo de fijación”.

5 Un aspecto de la invención se refiere a dar a conocer un cuerpo de herramienta y un inserto tales que, cuando el inserto se monta en el cuerpo de herramienta, se generan fuerzas entre las superficies del cuerpo de herramienta y del inserto que alinean el inserto con el cuerpo de herramienta.

Las fuerzas generan un par que presiona una superficie de apoyo del inserto contra una superficie de apoyo del cuerpo de herramienta, fijando de este modo sustancialmente la orientación del inserto y de su borde de corte con respecto al cuerpo de herramienta.

10 Un aspecto de una realización de la invención se refiere a dar a conocer un cuerpo de herramienta y un inserto de corte montado directamente en el cuerpo de herramienta.

15 El cuerpo de herramienta tiene un receptáculo que comprende una superficie de base y una superficie de pared posterior conformada en un extremo posterior del receptáculo. El inserto de corte comprende una parte de montaje desde la que se extiende una parte de corte que tiene un borde de corte. La parte de montaje del inserto de corte tiene una superficie interior que se corresponde con la superficie de base del receptáculo y una superficie periférica de la parte de montaje se corresponde con la superficie de la pared posterior del receptáculo. El receptáculo conformado en el cuerpo de herramienta está conformado con una parte macho o hembra anterior que tiene una superficie de apoyo de receptáculo y la parte de montaje del inserto está conformada con una parte hembra o macho anterior correspondiente, respectivamente, que tiene una superficie de apoyo de inserto.

20 El inserto de corte se monta en el cuerpo de herramienta colocando la parte de montaje del inserto en el receptáculo del cuerpo de herramienta, con la parte macho introducida en la parte hembra y con las superficies interiores y periféricas de la parte de montaje de inserto adyacentes o sustancialmente en contacto con respecto a las superficies de pared de base y posterior del receptáculo, respectivamente. De este modo, la superficie interior de la parte de montaje del inserto puede ser forzada contra la superficie de base del receptáculo usando un único tornillo roscado para sujetar entre sí las superficies interior y de base. La superficie de pared posterior del receptáculo y la superficie periférica correspondiente de la parte de montaje del inserto están conformadas de modo que, cuando el inserto se monta en el receptáculo, dos superficies de apoyo de la superficie de pared posterior contactan de manera forzada con dos superficies de apoyo de la superficie periférica. Las superficies de apoyo están orientadas de modo que las fuerzas entre las superficies de apoyo generan un par que provoca que el inserto de corte quede retenido de forma segura en el receptáculo. Por lo tanto, el único tornillo de sujeción permite montar de forma segura el inserto de corte en el cuerpo de herramienta y alinear el inserto con respecto al mismo.

35 En una aplicación específica de la invención, el inserto de corte es un inserto de corte de ranurado de caras configurado para cortar una ranura circular en la superficie de una cara de una pieza a mecanizar. El borde de corte de la parte de corte del inserto es sustancialmente perpendicular con respecto a un radio de curvatura de la ranura y está situado en una región de la parte de corte más alejada de la parte de montaje del inserto. La parte de corte está definida al menos parcialmente por unas superficies cilíndricas interior y exterior que son más cercanas a paredes de la ranura que tienen radios de curvatura más pequeños y más grandes, respectivamente.

Según la presente invención, se da a conocer una herramienta de corte que comprende las características de la reivindicación 1 y un cuerpo de herramienta con un receptáculo que tiene las características de la reivindicación 8.

Otras realizaciones opcionales son el objeto de las reivindicaciones dependientes.

40 La invención resultará más comprensible haciendo referencia a la siguiente descripción de sus realizaciones preferidas, en combinación con las figuras adjuntas. En las figuras, las estructuras, elementos o piezas idénticos que aparecen en más de una figura se indican generalmente con el mismo numeral en todas las figuras en las que aparecen. Las dimensiones de los componentes y las características mostradas en las figuras se han seleccionado a efectos de facilitar y clarificar la presentación y no se muestran necesariamente a escala. Las figuras se describen a continuación.

la Fig. 1A muestra esquemáticamente una vista en perspectiva despiezada de una herramienta de corte según una realización de la invención;

la Fig. 1B muestra esquemáticamente una vista en perspectiva despiezada de la herramienta de corte mostrada en la Fig. 1A desde una dirección sustancialmente opuesta;

50 la Fig. 1C muestra esquemáticamente una vista en perspectiva del inserto de corte mostrado en las Figs. 1A y 1B según una realización de la invención;

la Fig. 2A muestra esquemáticamente una vista en perspectiva de la herramienta de corte mostrada en las Figs. 1A y 1B montada;

la Fig. 2B muestra esquemáticamente una vista lateral de la herramienta de corte montada mostrada en la Fig. 2A;

- la Fig. 2C muestra esquemáticamente una vista extrema de la herramienta de corte montada mostrada en la Fig. 2A;
- la Fig. 2D muestra un corte transversal esquemático tomado en un plano perpendicular al eje longitudinal A de la herramienta de corte, indicado por la línea IID-IID en la Fig. 2A;
- 5 la Fig. 3A muestra esquemáticamente una vista en perspectiva despiezada de una herramienta de corte según otra realización de la invención;
- la Fig. 3B muestra esquemáticamente una vista en perspectiva despiezada de la herramienta de corte mostrada en la Fig. 3A desde una dirección sustancialmente opuesta;
- la Fig. 3C muestra esquemáticamente una vista en perspectiva del inserto de corte retenido en la herramienta de corte mostrada en las Figs. 3A y 3B según una realización de la invención;
- 10 la Fig. 3D muestra esquemáticamente una vista en perspectiva montada de la herramienta de corte mostrada en las Figs. 3A y 3B;
- la Fig. 4A muestra esquemáticamente una vista despiezada de un inserto de corte que comprende una cuchilla configurada para recibir una punta de corte reemplazable según una realización de la invención; y
- la Fig. 4B muestra esquemáticamente una vista montada del inserto de corte mostrado en la Fig. 4A.
- 15 Las Figs. 1A a 2C muestran esquemáticamente vistas despiezadas en perspectiva de una herramienta 20 de corte que comprende un cuerpo 30 de herramienta y un inserto 50 de corte según una realización de la invención. El cuerpo 30 de herramienta puede estar hecho de un primer material duro y el inserto 50 de corte puede estar hecho de un segundo material duro que es más duro que el primer material duro. Por ejemplo, el cuerpo 30 de herramienta puede estar hecho de acero y el inserto 50 de corte puede estar hecho de un metal duro, tal como, por ejemplo, un carburo cementado. El cuerpo 30 de herramienta puede tener una sección transversal cilíndrica circularmente.
- 20 Las Figs. 1A y 1B muestran la herramienta 20 de corte desde un lado del cuerpo 30 de herramienta en el que se monta el inserto 50 de corte y desde un lado del cuerpo de herramienta opuesto al lado en el que se monta el inserto de corte, respectivamente. A título de ejemplo, el inserto 50 de corte puede ser un inserto de ranurado de caras. La herramienta 20 de corte tiene un eje longitudinal A que define una dirección anterior-posterior de la herramienta 20 de corte. El eje longitudinal A puede ser un eje de giro de la herramienta de corte si la misma se usa en operaciones de corte giratorias.
- 25 El cuerpo 30 de herramienta tiene un vástago 32 de montaje para su montaje en un soporte de herramienta de una máquina herramienta y un receptáculo 34 para recibir el inserto de corte 50. El receptáculo 34 está conformado con una superficie 35 de base sustancialmente plana y una superficie 36 de pared posterior conformada en el extremo posterior 21 del receptáculo 34. La superficie 36 de pared posterior está orientada transversalmente con respecto a la superficie 35 de base y, opcionalmente, comprende una superficie biselada 135 adyacente a la superficie 35 de base. Por lo tanto, la superficie 36 de pared posterior forma un límite parcial de la superficie 35 de base en el extremo posterior 21 del receptáculo 34. Dos superficies 138 y 137 de apoyo de receptáculo posteriores están situadas en la superficie 36 de pared posterior. Las figuras son simplemente esquemáticas y el vástago 32 de montaje puede ser más largo de lo mostrado.
- 30 Una parte hembra, una cavidad 37 que tiene una superficie 38 de pared de cavidad, está conformada en un extremo frontal 22 del receptáculo 34, adyacente a una superficie frontal 23 del cuerpo 30 de herramienta, y un orificio roscado 39 para recibir un tornillo 80 de sujeción está conformado óptimamente de forma sustancialmente perpendicular a la superficie 35 de base entre la cavidad 37 y la superficie 36 de pared posterior. El orificio roscado 39 tiene un eje B de orificio. Opcionalmente, la superficie 38 de pared de cavidad está limitada a lo largo de su longitud por unas superficies biseladas 139. Una parte de la superficie 38 de pared de cavidad comprende una superficie 40 de apoyo de receptáculo anterior. Opcionalmente, el cuerpo 30 de herramienta está conformado con un canal 42 para conducir refrigerante al inserto 50 al usar la herramienta 20 de corte para cortar una ranura en una pieza a mecanizar. Opcionalmente, un orificio 43 de desviación desvía una parte del refrigerante que circula por el canal 42 a la superficie 35 de base. La cavidad 37 se abre hacia la superficie 35 de base del receptáculo 34 y también puede abrirse hacia la superficie frontal 23 del cuerpo 30 de herramienta. La superficie 40 de apoyo de receptáculo anterior está orientada transversalmente con respecto a la superficie 35 de base.
- 35 Una parte hembra, una cavidad 37 que tiene una superficie 38 de pared de cavidad, está conformada en un extremo frontal 22 del receptáculo 34, adyacente a una superficie frontal 23 del cuerpo 30 de herramienta, y un orificio roscado 39 para recibir un tornillo 80 de sujeción está conformado óptimamente de forma sustancialmente perpendicular a la superficie 35 de base entre la cavidad 37 y la superficie 36 de pared posterior. El orificio roscado 39 tiene un eje B de orificio. Opcionalmente, la superficie 38 de pared de cavidad está limitada a lo largo de su longitud por unas superficies biseladas 139. Una parte de la superficie 38 de pared de cavidad comprende una superficie 40 de apoyo de receptáculo anterior. Opcionalmente, el cuerpo 30 de herramienta está conformado con un canal 42 para conducir refrigerante al inserto 50 al usar la herramienta 20 de corte para cortar una ranura en una pieza a mecanizar. Opcionalmente, un orificio 43 de desviación desvía una parte del refrigerante que circula por el canal 42 a la superficie 35 de base. La cavidad 37 se abre hacia la superficie 35 de base del receptáculo 34 y también puede abrirse hacia la superficie frontal 23 del cuerpo 30 de herramienta. La superficie 40 de apoyo de receptáculo anterior está orientada transversalmente con respecto a la superficie 35 de base.
- 40 El inserto 50 de corte está conformado con una parte 52 de montaje desde la que se extiende una parte 54 de corte que comprende un borde 55 de corte. Tal como puede observarse en las Figs. 1A-1C, el inserto 50 de corte tiene una estructura unitaria en una pieza integral, constituyendo la parte 54 de corte una parte anterior del inserto 50 de corte y constituyendo la parte 52 de montaje una parte posterior del inserto 50 de corte. La parte 54 de corte tiene opcionalmente una superficie 153 curvada exterior y una superficie 156 curvada interior. La superficie 156 lateral interior determina una ranura con un radio más grande que el inserto 50 de corte puede usar para cortar y la superficie 153 curvada exterior define una ranura de radio más pequeño que el inserto 50 de corte puede usar para cortar. La parte 52 de montaje tiene una superficie interior 56 (Fig. 1B) y una superficie exterior 57 opuesta (Fig. 1A). La superficie interior 56 se corresponde con la superficie 35 de base del receptáculo 34 y, opcionalmente, es
- 45
- 50
- 55

5 sustancialmente plana. La parte 52 de montaje tiene una superficie periférica 58 que es adyacente a la superficie 36 de pared posterior del cuerpo 30 de herramienta y se apoya parcialmente en la misma cuando el inserto de corte se fija al cuerpo 30 de herramienta. Una primera y segunda superficies 157 y 158 de apoyo de inserto posteriores están situadas en la superficie periférica 58 y se corresponden con la primera y segunda superficies 137 y 138 de apoyo de receptáculo posteriores, respectivamente. La superficie periférica 58 se extiende entre la superficie interior 56 y la superficie exterior 57. La superficie periférica 58 es transversal con respecto a las superficies interior y exterior 56 y 57. Un plano P de referencia de la herramienta 20 de corte está definido por el eje longitudinal A y el eje B de orificio. El plano P de referencia puede ser un plano mediano de la parte 52 de montaje del inserto 50 de corte. La primera y segunda superficies 157 y 158 de apoyo de inserto posteriores están situadas en lados opuestos de la superficie periférica 58 y en lados opuestos del plano P de referencia, respectivamente. La primera y segunda superficies 137 y 138 de apoyo de receptáculo posteriores están situadas en lados opuestos de la superficie 36 de pared posterior y en lados opuestos del plano P de referencia.

15 Opcionalmente, una parte macho, una protuberancia 60 que se corresponde sustancialmente con la cavidad 37 en el cuerpo 30 de herramienta, sobresale con respecto a la superficie interior 56 de la parte 52 de montaje del inserto 50 junto a la posición en la que la parte 54 de corte se une a la parte 52 de montaje del inserto. Opcionalmente, la protuberancia 60 está conformada con una superficie 160 de apoyo de inserto que se apoya en la superficie 40 de apoyo de receptáculo anterior de la cavidad 37 cuando el inserto 50 se monta en el cuerpo 30 de herramienta, tal como se describe a continuación. Opcionalmente, la protuberancia 60 está conformada con una superficie biselada 161. Un orificio pasante 62 que recibe el tornillo 80 está conformado transversalmente con respecto a la superficie interior 56. El orificio pasante 62 puede estar conformado perpendicularmente con respecto a la superficie interior 56. La protuberancia 60 y, en consecuencia, la superficie 160 de apoyo de inserto, está situada más cerca de la parte 52 de corte que el orificio pasante 62. Según una primera realización, las superficies 157, 158 y 160 de apoyo de inserto forman una primera, segunda y tercera superficies de apoyo de inserto del inserto 50 de corte, respectivamente, y, según la primera realización, las superficies 137, 138 y 40 de apoyo de receptáculo forman una primera, segunda y tercera superficies de apoyo de receptáculo del receptáculo 34 del cuerpo 30 de herramienta, respectivamente.

30 La herramienta 20 de corte se monta alineando la parte 52 de montaje del inserto 50 de corte con el receptáculo 34, introduciendo la parte de montaje en el receptáculo 34, colocando el tornillo 80 de sujeción en el orificio pasante 62 y atornillando el tornillo 80 de sujeción en el orificio roscado 39, de modo que el tornillo de sujeción fija la parte de montaje al receptáculo 34. Las Figs. 2A y 2B muestran esquemáticamente unas vistas en perspectiva y lateral de la herramienta 20 de corte montada. La primera y segunda superficies 157 y 158 de apoyo de inserto posteriores están orientadas formando un ángulo agudo entre sí y convergen hacia atrás, es decir, en una dirección en alejamiento con respecto al borde 55 de corte (ver Fig. 2B). De forma similar, la primera y segunda superficies 137 y 138 de apoyo de receptáculo posteriores están orientadas formando un ángulo agudo entre sí y convergen hacia atrás, es decir, en una dirección en alejamiento con respecto a la superficie frontal 23 del cuerpo 30 de herramienta.

40 Según una realización de la invención, la superficie periférica 58 del inserto 50 de corte y la pared posterior 36 del receptáculo 34 están configuradas de modo que, cuando el inserto 50 de corte se monta en el receptáculo 34, la superficie periférica 58 contacta el cuerpo 30 de herramienta sustancialmente sólo en las superficies 137 y 138 de apoyo de receptáculo posteriores del receptáculo 34. Las regiones de la superficie periférica 58 del inserto de corte que contactan las superficies 137 y 138 de apoyo de receptáculo posteriores del receptáculo 34 son, respectivamente, las superficies 157 y 158 de apoyo de inserto posteriores del inserto 50 de corte. El contacto entre las primeras superficies 137 y 157 de apoyo posteriores genera una fuerza en el inserto 50 de corte, representada esquemáticamente por la flecha 91 de bloque. El contacto entre las segundas superficies 138 y 158 de apoyo posteriores genera una fuerza en el inserto de corte, representada esquemáticamente por la flecha 92 de bloque. Las fuerzas 91 y 92 generan un par, representado esquemáticamente por la flecha 93 de bloque circular. En una realización de la invención, el par 93 hace girar el inserto 50 de corte y presiona de manera forzada la superficie 160 de apoyo de inserto del inserto de corte contra la superficie 40 de apoyo de receptáculo anterior del cuerpo de herramienta, tal como se muestra en la Fig. 2C, que muestra esquemáticamente una vista extrema frontal de la herramienta 20 de corte desde una dirección indicada por una flecha 95 de bloque en la Fig. 2A, apoyándose la superficie 160 de apoyo de inserto de la protuberancia 60 en la superficie 40 de apoyo de receptáculo anterior de la cavidad 37. En consecuencia, cuando el tornillo 80 de sujeción sujeta el inserto 50 de corte anterior en el receptáculo 34, el inserto 50 de corte queda montado de forma estable en el receptáculo 34 y colocado de forma precisa con respecto al cuerpo 30 de herramienta por la superficie 35 de base del receptáculo 34 y por el contacto con tres superficies, las superficies 137, 138 y 40 de apoyo de receptáculo.

55 En algunas realizaciones de la invención, las superficies 137, 138, 157 y 158 de apoyo posteriores están configuradas de modo que, cuando el tornillo 80 de sujeción se atornilla en el orificio roscado 39, las fuerzas 91 y 92 entre las superficies de apoyo del inserto de corte y del cuerpo de herramienta aumentan. Por ejemplo, las superficies de apoyo pueden formar un ángulo con respecto a un eje (por ejemplo, el eje B) alrededor del que el tornillo 80 de sujeción gira para atornillar el tornillo de sujeción en el orificio roscado 39, para crear fuerzas que aumentan a medida que el tornillo es atornillado en el orificio 39 y el inserto de corte se monta más apretado en el cuerpo 50 de herramienta.

La Fig. 2D muestra una vista de un corte transversal esquemático de una herramienta 20 de corte según algunas realizaciones. Tal como puede observarse, las superficies 137, 138, 157 y 158 de apoyo posteriores forman un ángulo radialmente hacia el exterior, de modo que las fuerzas 91 y 92 aumentan a medida que el inserto de corte queda sujeto de forma más apretada en el interior del receptáculo 37. A efectos de ilustración, el inserto 50 de corte se muestra sin estar totalmente introducido en el receptáculo. Tal como puede observarse en la Fig. 2D, en el plano del corte transversal, cada una de las superficies 137, 138 de apoyo de receptáculo posteriores forma un ángulo externo obtuso con la superficie 35 de base. De forma similar, cada superficie 157, 158 de apoyo de receptáculo posterior forma un ángulo interno obtuso correspondiente con la superficie interior 56.

Las Figs. 3A a 3D muestran esquemáticamente vistas en perspectiva despiezadas de una herramienta 220 de corte de ranurado de caras según una realización de la invención que es una variante de la herramienta 20 de corte mostrada en las Figs. 1A a 2C.

La herramienta 220 de corte comprende un cuerpo 230 de herramienta y un inserto 250 de corte que puede fijarse al cuerpo 230 de herramienta mediante un tornillo 80 de sujeción. El cuerpo 230 de herramienta puede estar hecho de un primer material duro y el inserto 250 de corte puede estar hecho de un segundo material duro que es más duro que el primer material duro. Por ejemplo, el cuerpo 230 de herramienta puede estar hecho de acero y el inserto 250 de corte puede estar hecho de un metal duro, tal como, por ejemplo, un carburo cementado.

Mientras que el cuerpo 30 de herramienta de la herramienta 20 de corte comprende una parte hembra, la cavidad 37, que se corresponde con una parte macho, la protuberancia 60 en el inserto 50 de corte, en la herramienta 220 de corte, el cuerpo 230 de herramienta está conformado con una protuberancia macho 235 adyacente a una superficie frontal 229 del cuerpo 230 de herramienta y el inserto 250 de corte está conformado con una cavidad hembra 260 correspondiente. El inserto 250 de corte puede tener una parte 252 de montaje similar a la parte 52 de montaje del inserto 50 de corte de la herramienta 20 de corte, y la parte 252 de montaje puede tener una superficie periférica 256 similar a la superficie periférica 58 de la parte 52 de montaje. Una parte 254 de corte que tiene un borde 255 de corte puede extenderse desde la parte 252 de montaje. El inserto 250 de corte tiene una estructura unitaria en una pieza integral, constituyendo la parte 254 de corte una parte anterior del inserto 250 de corte y constituyendo la parte 252 de montaje una parte posterior del inserto 250 de corte. La superficie periférica 256 puede extenderse entre una superficie interior 286 y una superficie exterior 287 de la parte 252 de montaje. La cavidad hembra 260 puede ser un entrante en la superficie interior 286. La cavidad hembra 260 puede ser adyacente a la parte 254 de corte. La cavidad hembra 260 puede abrirse hacia la parte 254 de corte. El cuerpo 230 de herramienta de la herramienta 220 de corte puede tener un receptáculo 234 que tiene una superficie 236 de pared posterior similar a la superficie 36 de pared posterior del cuerpo 30 de herramienta de la herramienta 20 de corte. La superficie 236 de pared posterior está conformada en un extremo posterior 221 del receptáculo 234. En la herramienta 220 de corte, el inserto 250 de corte tiene unas superficies 257 y 258 de apoyo de inserto posteriores en su superficie periférica 256 y unas superficies 237 y 238 de apoyo de receptáculo posteriores correspondientes en la superficie 236 de pared posterior de su receptáculo 234 que son similares a las superficies 157 y 158 de apoyo de inserto posteriores del inserto 50 de corte y a las superficies 137 y 138 de apoyo de receptáculo posteriores en la superficie 36 de pared posterior del receptáculo 34 del cuerpo 30 de herramienta de la herramienta 20 de corte, respectivamente. El cuerpo 230 de herramienta tiene una superficie 240 de apoyo de receptáculo anterior en la protuberancia 235. Una superficie 261 de apoyo de inserto anterior correspondiente del inserto 250 de corte está situada en la cavidad 260 del inserto. Las superficies 257, 258 y 261 de apoyo de inserto forman una primera, segunda y tercera superficies de apoyo de inserto del inserto 250 de corte según una segunda realización, respectivamente, y las superficies 237, 238 y 240 de apoyo de receptáculo forman una primera, segunda y tercera superficies de apoyo de receptáculo del receptáculo 234 del cuerpo 230 de herramienta según la segunda realización, respectivamente. En la herramienta 220 de corte, del mismo modo que en la herramienta 20 de corte, la primera y segunda superficies 257, 258 de apoyo de inserto posteriores están orientadas formando un ángulo agudo entre sí y convergen hacia atrás, es decir, en una dirección en alejamiento con respecto al borde 255 de corte. De forma similar, la primera y segunda superficies 237, 238 de apoyo de receptáculo posteriores están orientadas formando un ángulo agudo entre sí y convergen hacia atrás, es decir, en una dirección en alejamiento con respecto a la superficie frontal 229 del cuerpo 230 de herramienta.

Cuando el inserto 250 de corte se monta en el cuerpo 230 de herramienta, las fuerzas entre las primeras superficies 237 y 257 de apoyo posteriores y entre las segundas superficies 238 y 258 de apoyo posteriores generan un par que hace girar el inserto de corte de modo que la superficie 261 de apoyo de inserto anterior de la cavidad 260 se apoya en la superficie 240 de apoyo de receptáculo anterior de la protuberancia 235. La Fig. 3D muestra esquemáticamente una vista extrema en perspectiva de la herramienta 220 de corte, mostrándose la superficie 261 de apoyo apoyándose en la superficie 240 de apoyo de receptáculo anterior.

Tal como se ha descrito anteriormente, la herramienta 220 de corte es similar a la herramienta 20 de corte. La principal diferencia entre las dos herramientas de corte consiste en que el receptáculo 34 de la herramienta 20 de corte tiene una cavidad 37 en su extremo frontal, teniendo la cavidad 37 una superficie 40 de apoyo de receptáculo anterior, mientras que la herramienta 220 de corte tiene una protuberancia 235 en su extremo frontal, teniendo la protuberancia 235 una superficie 240 de apoyo de receptáculo anterior. La superficie 40 de apoyo de receptáculo anterior es adyacente a la superficie 35 de base del receptáculo 34 y la superficie 240 de apoyo de receptáculo

anterior es adyacente a la superficie 275 de base del receptáculo 234. La principal diferencia entre las dos superficies de apoyo consiste en que la superficie 40 de apoyo de receptáculo anterior es entrante con respecto a la superficie 35 de base, mientras que la superficie 240 de apoyo de receptáculo anterior sobresale con respecto a la superficie 275 de base. De forma correspondiente, la principal diferencia entre el inserto 50 de corte y el inserto 250 de corte consiste en que el inserto 50 de corte tiene una protuberancia 60 adyacente a la parte 54 de corte, mientras que el inserto 250 de corte tiene una cavidad 260 adyacente a la parte 254 de corte.

En la presente invención, las superficies 137, 138 y 237, 238 de apoyo de receptáculo en las paredes posteriores 36 y 236 están situadas de forma axialmente posterior con respecto a los orificios roscados 39 y 239, respectivamente. Esto significa que las paredes posteriores 36, 236 pueden finalizar de forma axialmente posterior con respecto a los orificios roscados 39 y 239, respectivamente. En consecuencia, las superficies 35, 275 de base en la región de los orificios roscados 39 y 239, respectivamente, pueden extenderse hacia fuera, hacia la superficie periférica de los vástagos de montaje, dejando de este modo un área más grande para las partes 52, 252 de montaje de los insertos 50, 250 de corte en las regiones alrededor de los orificios roscados 62, 262, respectivamente. Esto da como resultado unas partes 52, 252 de montaje más resistentes y permite obtener una fijación segura del inserto de corte y herramientas de corte con un diámetro relativamente pequeño. Si las superficies 137, 138 y 237, 238 de apoyo de receptáculo posteriores no estuviesen situadas de forma axialmente posterior con respecto a los orificios roscados 39 y 239, las paredes posteriores 36, 236 no podrían finalizar de forma axialmente posterior con respecto a los orificios roscados 39 y 239 y, a efectos de usar los insertos 50, 250 de corte del mismo tamaño, sería necesario aumentar el diámetro de las herramientas de corte.

Mientras que, en las figuras y descripción anteriores, los insertos 50 y 250 de corte están conformados integralmente con unos bordes 55 y 255 de corte, respectivamente, en algunas realizaciones de la invención, los insertos 50 y 250 de corte pueden tener bordes de corte conformados en una punta de corte reemplazable de forma relativamente fácil. Las Figs. 4A y 4B muestran esquemáticamente una vista despiezada y montada de un inserto 300 de corte similar al inserto 50 de corte, pero en el que la parte 302 de corte tiene en su extremo anterior un receptáculo 303 de punta configurado para recibir una punta 304 de corte reemplazable que tiene un borde 305 de corte según una realización de la invención. El inserto 300 de corte puede estar hecho de un primer material, tal como acero, y la punta 304 de corte puede estar hecha de un material más duro, tal como carburo cementado. Opcionalmente, el receptáculo 303 de punta comprende un nervio 308 de alineación y un asiento 306 de montaje que tiene un orificio roscado 307 conformado en el mismo. La punta 304 de corte reemplazable está conformada con una ranura 310 de alineación que se corresponde con el nervio 308 y con una extensión 312 de montaje que se corresponde con el asiento 306 de montaje y está conformada con un orificio pasante 314.

La punta 304 de corte reemplazable se monta en el receptáculo 303 de punta colocando la punta con el nervio 308 introducido en la ranura 310 y, opcionalmente, sujetando la extensión 312 de montaje con respecto al asiento 306 de montaje, haciendo pasar un tornillo adecuado a través del orificio 314 y atornillando el tornillo en el orificio roscado 307.

Debe observarse que, mientras los ejemplos de realizaciones de la invención mostrados en las figuras y descritos anteriormente se refieren a una herramienta de corte para cortar ranuras, en la práctica la invención no se limita a herramientas de corte de ranuras. Por ejemplo, es posible configurar herramientas de corte y cuerpos de herramienta similares a los mostrados anteriormente para conformar caras o para cortar. Además, mientras que el cuerpo 30 de herramienta se muestra como un componente integral único, un cuerpo de herramienta similar al cuerpo 30 de herramienta puede comprender una pluralidad de componentes. Por ejemplo, un cuerpo de herramienta según una realización de la invención puede comprender un primer componente que tiene un receptáculo como el receptáculo 34 y está configurado para su conexión a un vástago para su montaje en una máquina herramienta. El primer componente puede montarse en vástagos diferentes para su montaje en máquinas herramienta diferentes.

En la descripción y las reivindicaciones de la presente solicitud, cada uno de los verbos “comprender”, “incluir” y “tener”, y conjugaciones de los mismos, se usan para indicar que el objeto u objetos del verbo no son necesariamente un grupo completo de miembros, componentes, elementos o partes del sujeto o sujetos del verbo.

La presente invención se ha descrito mediante descripciones detalladas de realizaciones de la misma que se muestran a título de ejemplo y sin pretender limitar el alcance de la invención. Las realizaciones descritas comprenden diferentes características, no siendo necesarias la totalidad de las mismas en todas las realizaciones de la invención. A los expertos en la técnica se les ocurrirán variantes de las realizaciones de la invención.

**REIVINDICACIONES**

1. Herramienta (20, 220) de corte que comprende:
- un inserto (50, 250) de corte que comprende una parte (54, 254) de corte y una parte (52, 252) de montaje, comprendiendo la parte (52, 252) de montaje:
- 5 unas superficies interior y exterior (56, 286; 57, 287) y una superficie periférica (58, 256) que se extiende entre las mismas;
- un orificio pasante (62, 262) que pasa a través de las superficies interior y exterior;
- una primera y segunda superficies (157, 257; 158, 258) de apoyo de inserto situadas en la superficie periférica (58, 256), estando situadas la primera y segunda superficies de apoyo de inserto a una mayor distancia de la parte (54, 254) de corte que el orificio pasante (62, 262);
- 10 y
- un cuerpo (30, 230) de herramienta que tiene un receptáculo (34, 234) que comprende:
- una superficie (35, 275) de base;
- 15 una superficie (36, 236) de pared posterior orientada transversalmente con respecto a la superficie (35, 275) de base y que forma un límite parcial de la superficie (35, 275) de base en un extremo posterior (21, 221) del receptáculo (34, 234);
- una primera y segunda superficies (137, 237; 138, 238) de apoyo de receptáculo situadas en la superficie (36, 236) de pared posterior;
- 20 caracterizada porque el inserto (50, 250) de corte comprende una tercera superficie (160, 261) de apoyo de inserto situada adyacente a la superficie interior (56, 286) pero separada de la superficie periférica (58, 256) y situada más cerca de la parte (54, 254) de corte que el orificio pasante (62, 262);
- y porque el cuerpo (30, 230) de herramienta comprende una tercera superficie (40, 240) de apoyo de receptáculo orientada transversalmente con respecto a la superficie (35, 275) de base y separada de la superficie (36, 236) de pared posterior; y
- 25 un orificio roscado (39, 239) en la superficie (35, 275) de base situado más cerca de una superficie frontal (23, 229) del cuerpo (30, 230) de herramienta que la primera y segunda superficies (137, 237; 138, 238) de apoyo de receptáculo y más lejos de la superficie frontal (23, 229) que la tercera superficie (40, 240) de apoyo de receptáculo;
- 30 en la que el inserto (50, 250) de corte es retenido de forma liberable en el receptáculo (34, 234) por un tornillo (80) de sujeción situado en el orificio pasante (62, 262) y alojado de forma enroscada en el orificio roscado (39, 239) y la primera, segunda y tercera superficies (157, 257, 160; 158, 258, 261) de apoyo de inserto se apoyan en la primera, segunda y tercera superficies (137, 237, 40; 138, 238, 240) de apoyo de receptáculo, respectivamente.
2. Herramienta de corte según la reivindicación 1, en la que la tercera superficie (261) de apoyo de inserto está situada en una cavidad (260) conformada en la superficie interior (286) de la parte (252) de montaje del inserto (250) de corte.
- 35 3. Herramienta de corte según la reivindicación 1, en la que la tercera superficie (240) de apoyo de receptáculo está situada en una protuberancia (235) que sobresale con respecto a la superficie (275) de base del receptáculo (234).
4. Herramienta de corte según la reivindicación 1, en la que la tercera superficie (160) de apoyo de inserto está situada en una protuberancia (60) que sobresale con respecto a la superficie interior (56) de la parte (52) de montaje del inserto (50) de corte.
- 40 5. Herramienta de corte según la reivindicación 1, en la que la tercera superficie (40) de apoyo de receptáculo está situada en una cavidad (37) conformada en la superficie (35) de base del receptáculo (34).
6. Herramienta de corte según la reivindicación 1, en la que:
- la parte (54, 254) de corte constituye una parte anterior del inserto (50, 250) de corte y comprende al menos un borde (55, 255) de corte;
- 45 la parte (52, 252) de montaje constituye una parte posterior del inserto (50; 250) de corte; y
- la primera y segunda superficies (157, 257; 158, 258) de apoyo de inserto están orientadas formando un ángulo agudo entre sí y convergen en una dirección en alejamiento con respecto al al menos un borde (55, 255) de corte.



7. Herramienta de corte según la reivindicación 1, en la que:

la primera y segunda superficies (137, 237; 138, 238) de apoyo de receptáculo están orientadas formando un ángulo agudo entre sí y convergen en una dirección en alejamiento con respecto a la superficie frontal (23, 229) del cuerpo (30, 230) de herramienta.

5 8. Cuerpo (30, 230) de herramienta que tiene un receptáculo (34, 234) que comprende:

una superficie (35, 275) de base sustancialmente plana;

una superficie (36, 236) de pared posterior orientada transversalmente con respecto a la superficie (35, 275) de base y que forma un límite parcial de la superficie (35, 275) de base en un extremo posterior (21, 221) del receptáculo (34, 234);

10 una primera y segunda superficies (137, 237; 138, 238) de apoyo de receptáculo situadas en la superficie (36, 236) de pared posterior y orientadas formando un ángulo agudo entre sí y convergiendo en una dirección en alejamiento con respecto a una superficie frontal (23, 229) del cuerpo (30, 230) de herramienta;

caracterizado por

15 una tercera superficie (40, 240) de apoyo de receptáculo situada adyacente y orientada transversalmente con respecto a la superficie (35, 275) de base y separada de la superficie (36, 236) de pared posterior; y

un orificio roscado (39, 239) en la superficie (35, 275) de base situado más cerca de la superficie frontal (23, 229) del cuerpo (30, 230) de herramienta que la primera y segunda superficies (137, 237; 138, 238) de apoyo de receptáculo y más lejos de la superficie frontal (23, 229) que la tercera superficie (40, 240) de apoyo de receptáculo.

20 9. Cuerpo de herramienta según la reivindicación 8, en el que la tercera superficie (240) de apoyo de receptáculo está situada en una protuberancia (235) que sobresale con respecto a la superficie (275) de base del receptáculo (234).

10. Cuerpo de herramienta según la reivindicación 8, en el que la tercera superficie (40) de apoyo de receptáculo está situada en una cavidad (37) conformada en la superficie (35) de base del receptáculo (34).

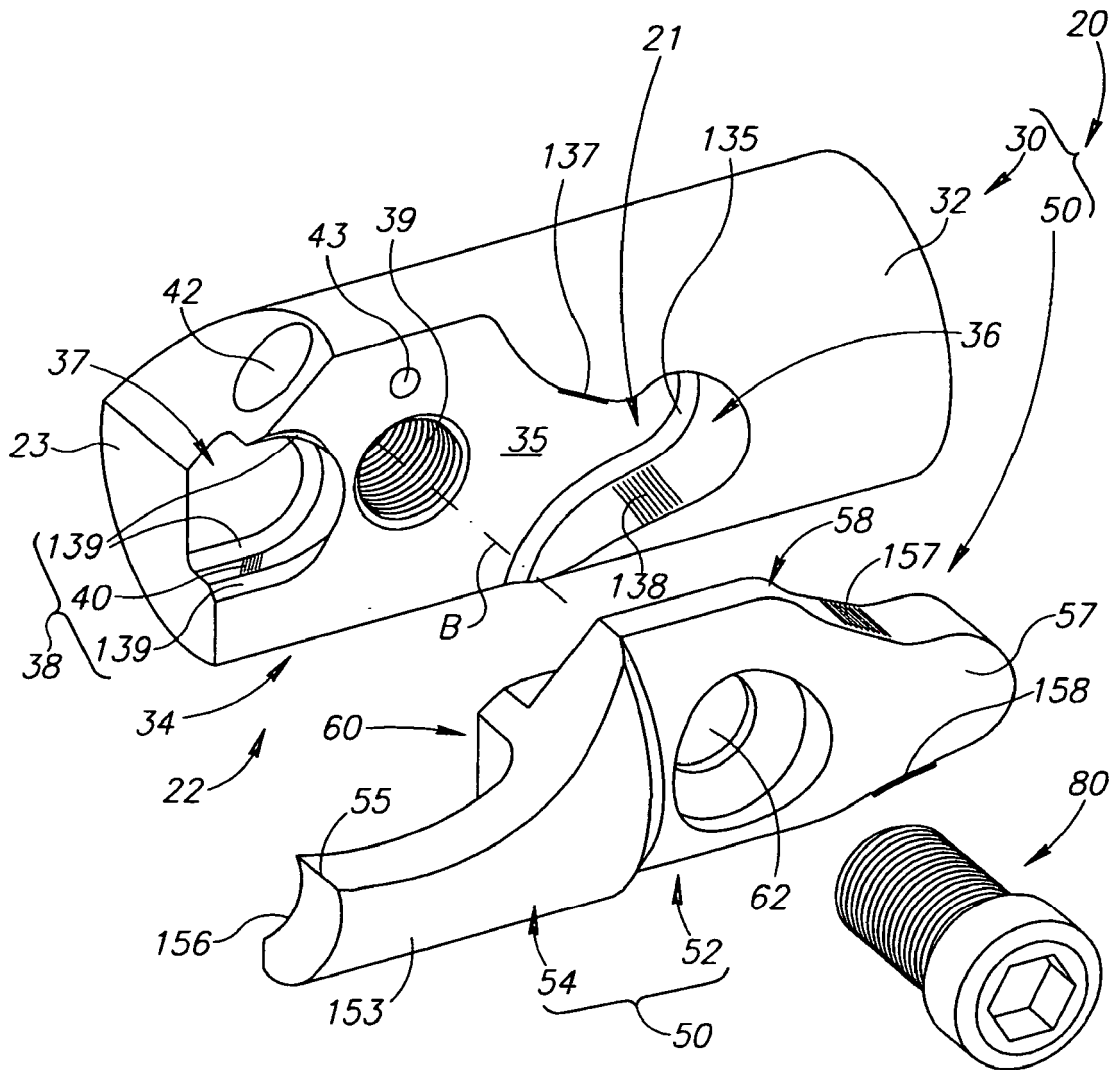


FIG.1A

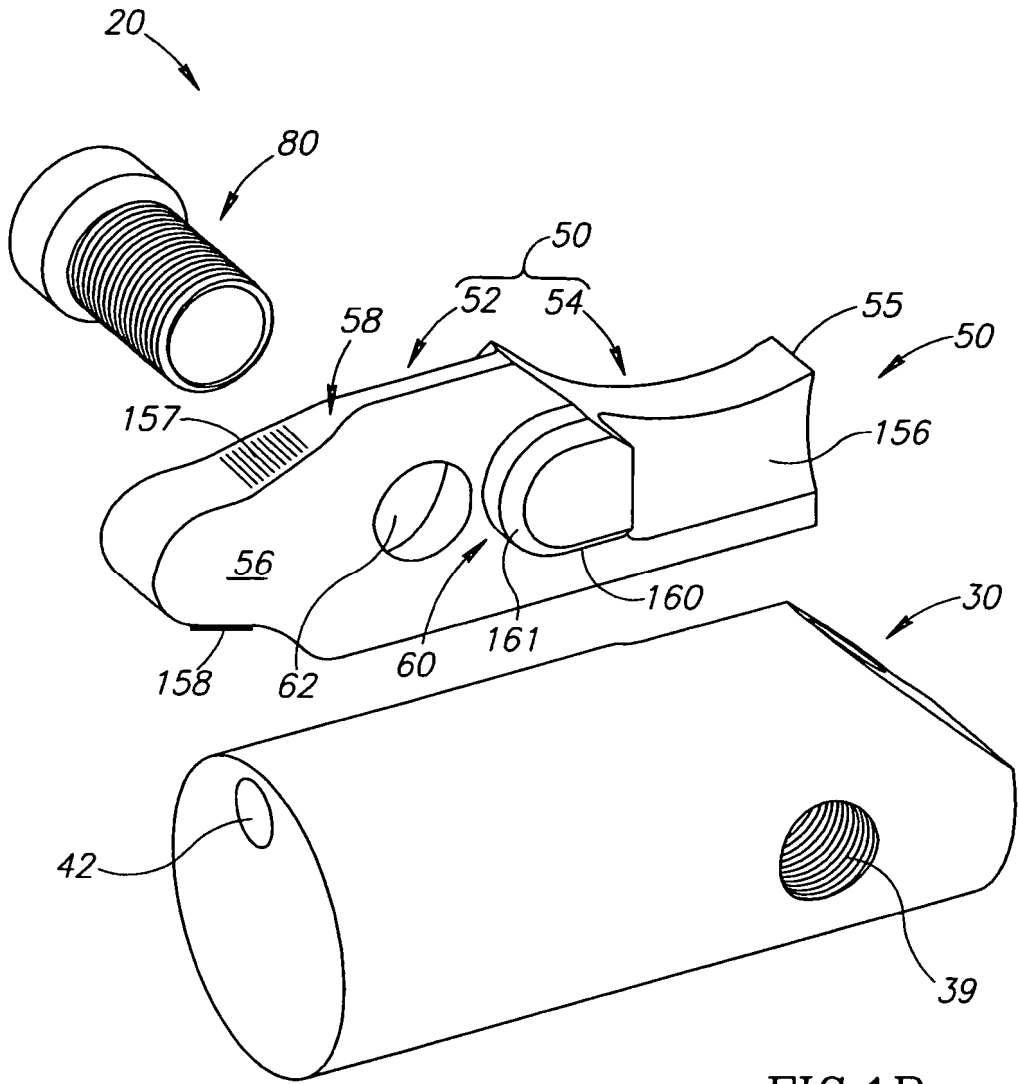


FIG. 1B

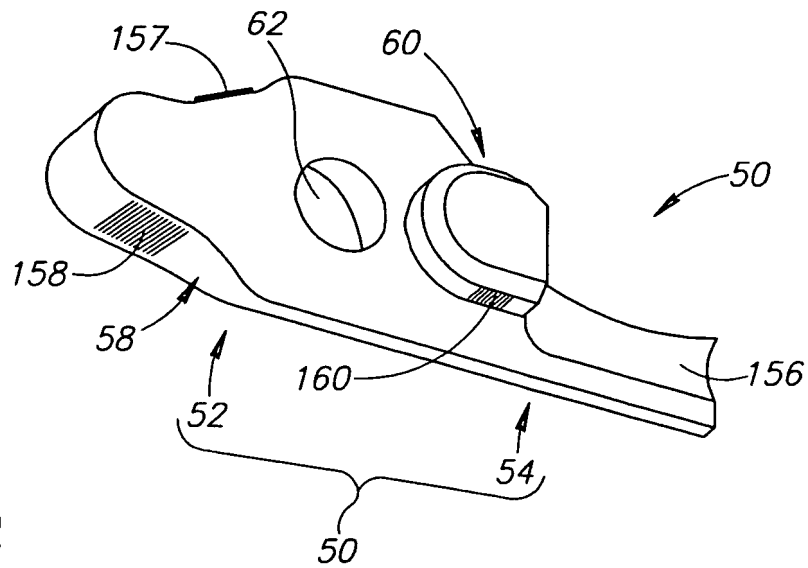


FIG. 1C

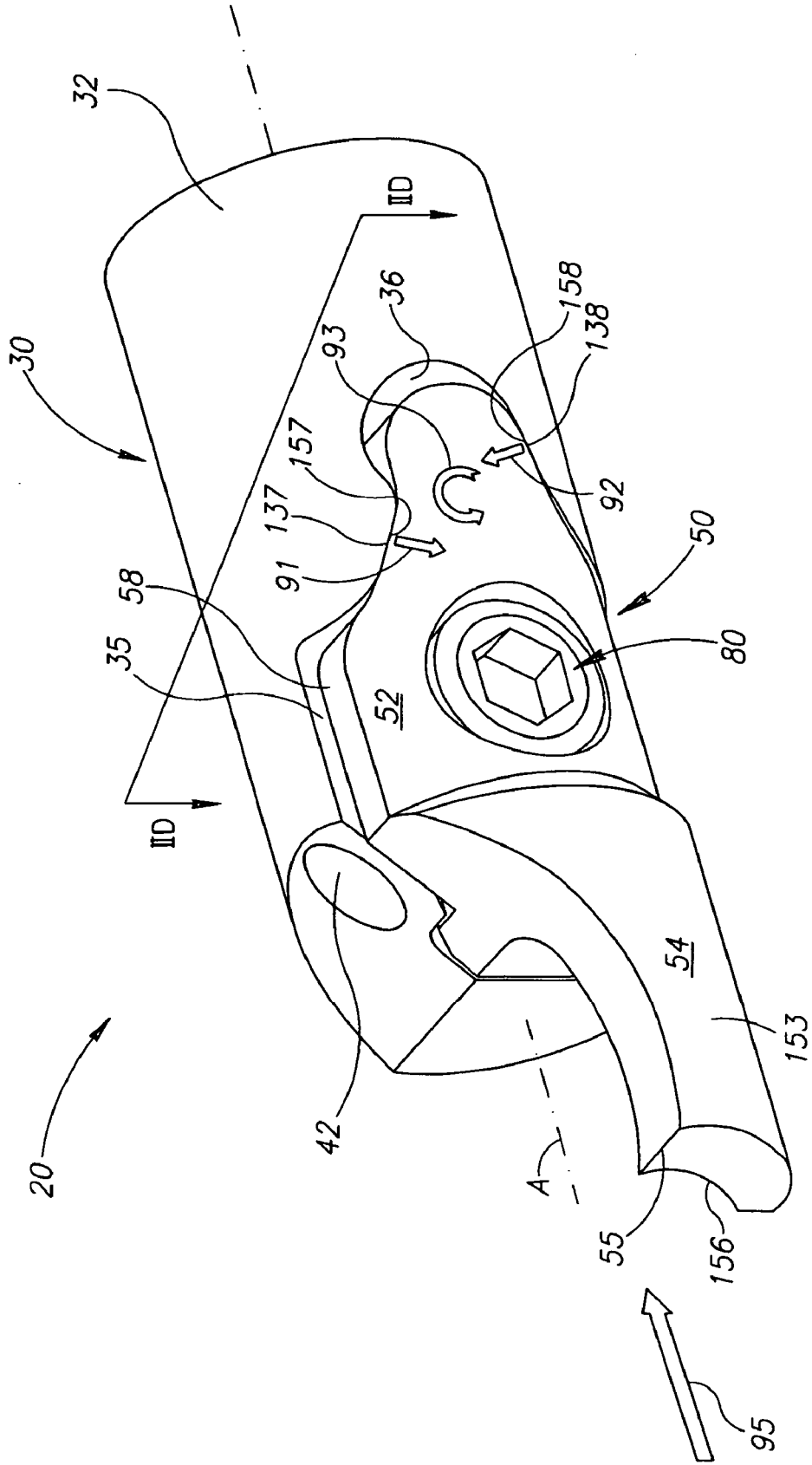


FIG. 2A

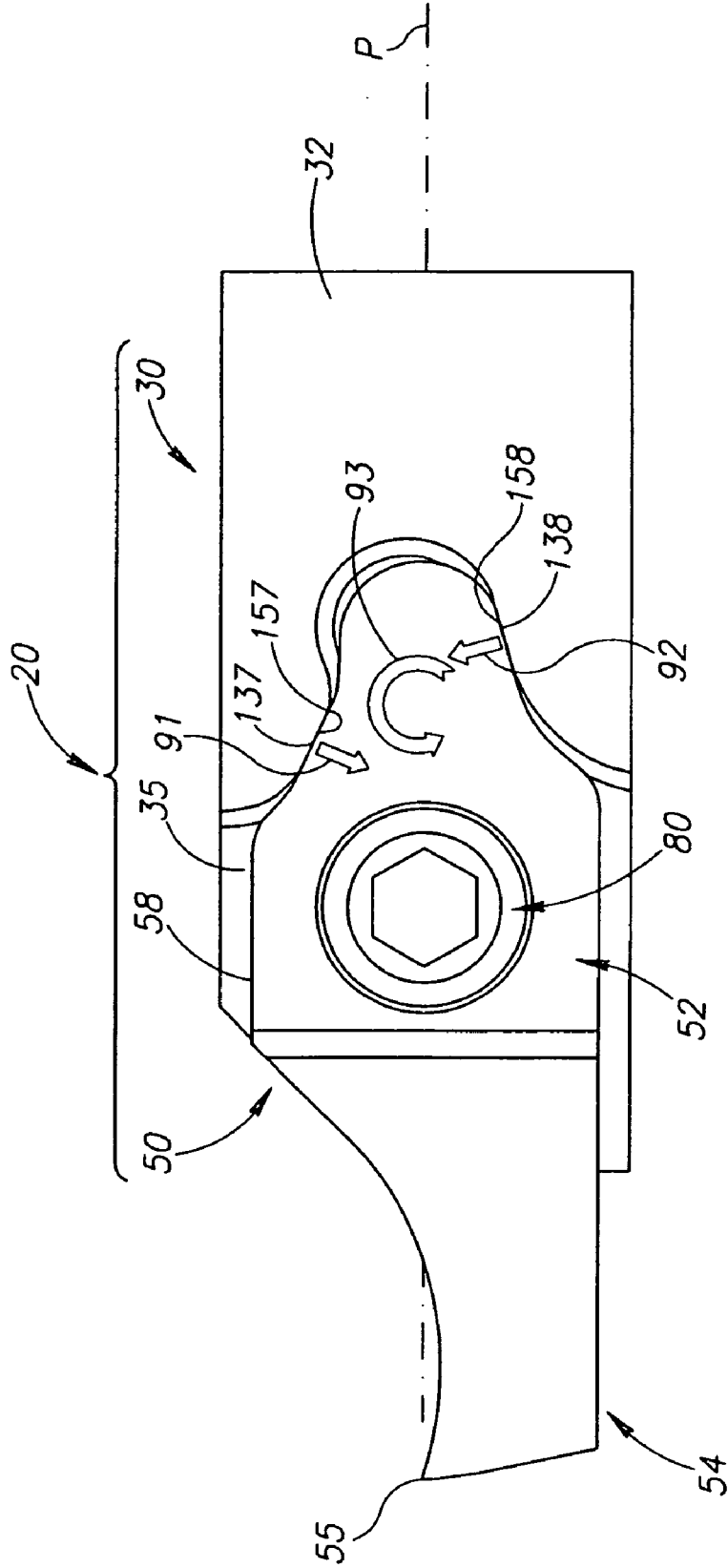


FIG. 2B

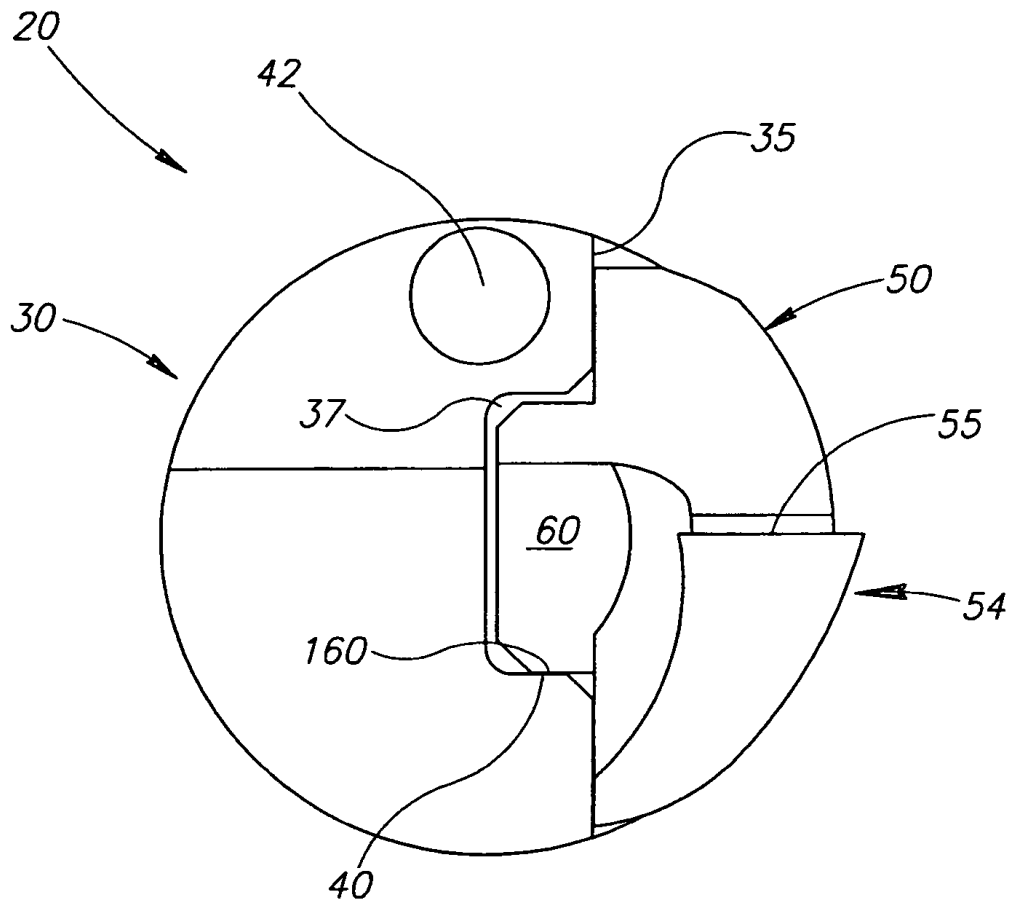


FIG.2C

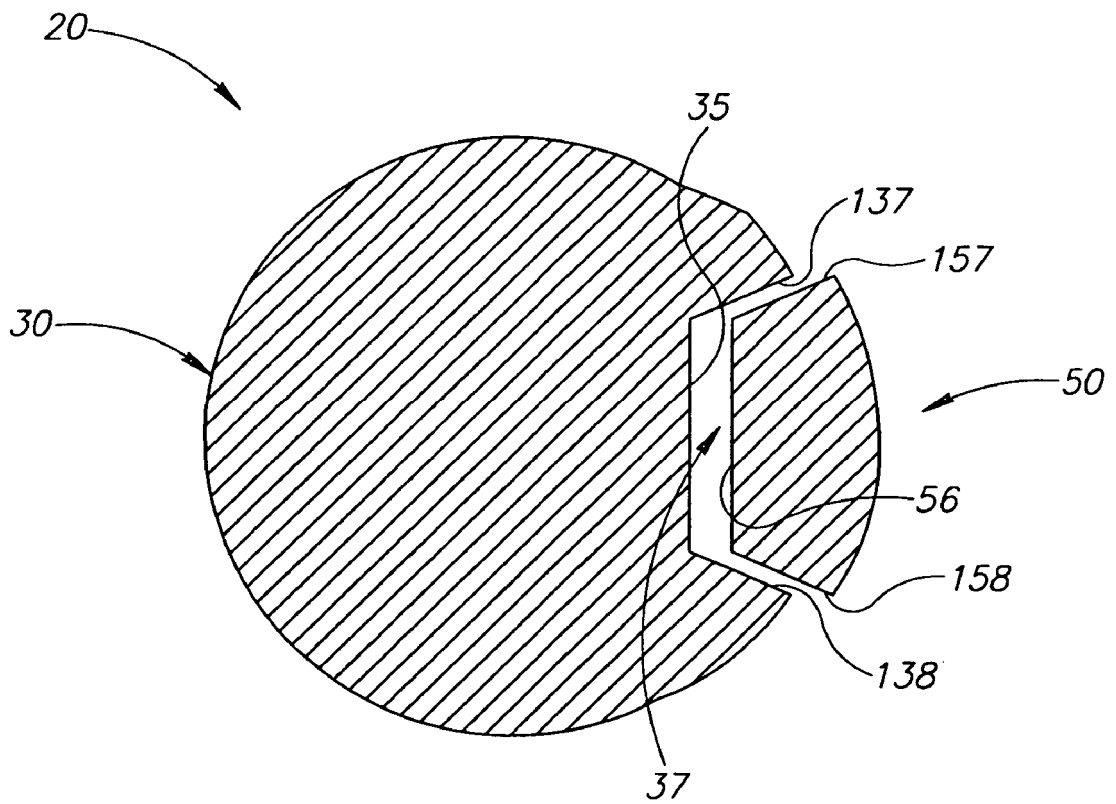


FIG. 2D

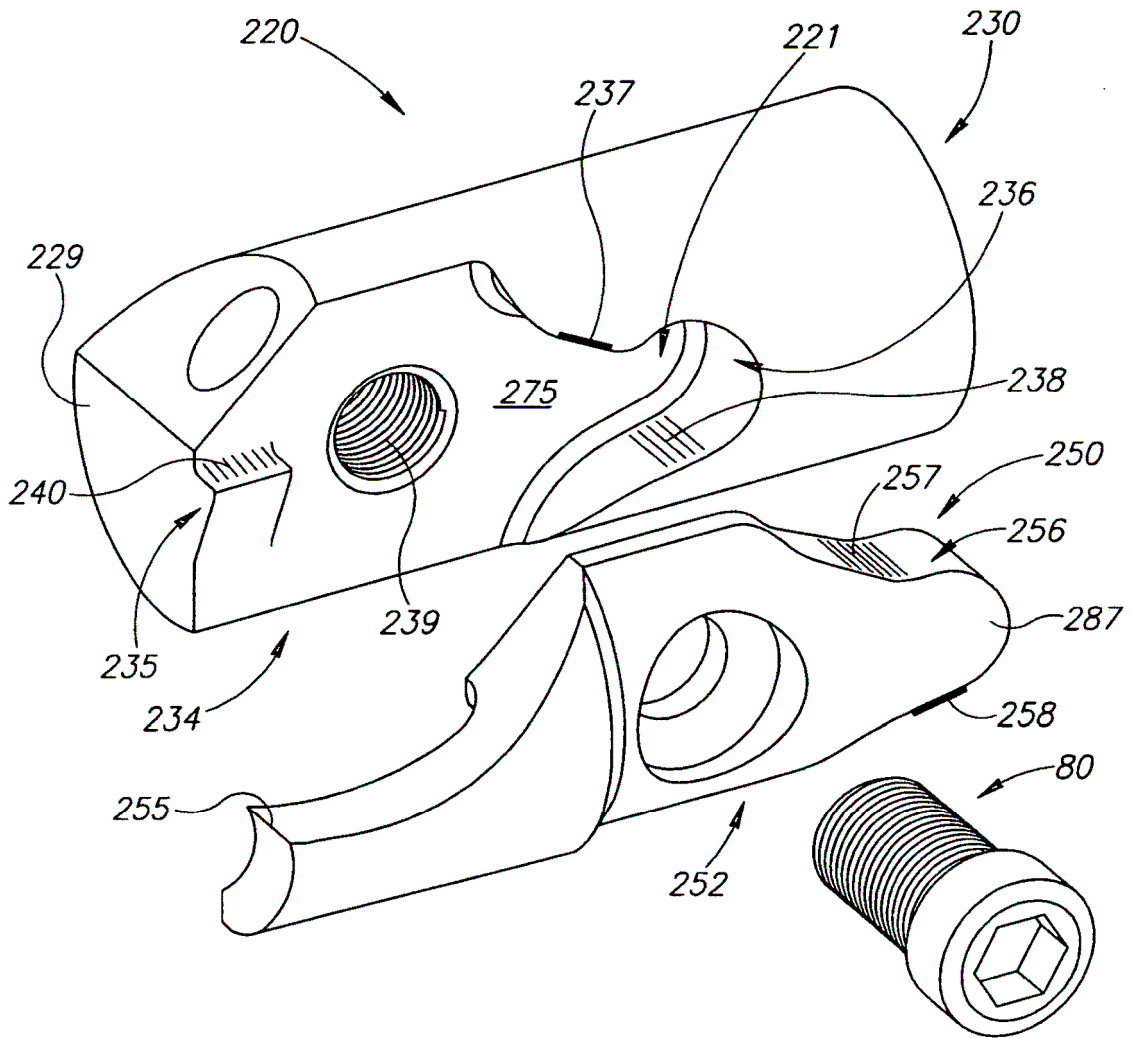


FIG.3A



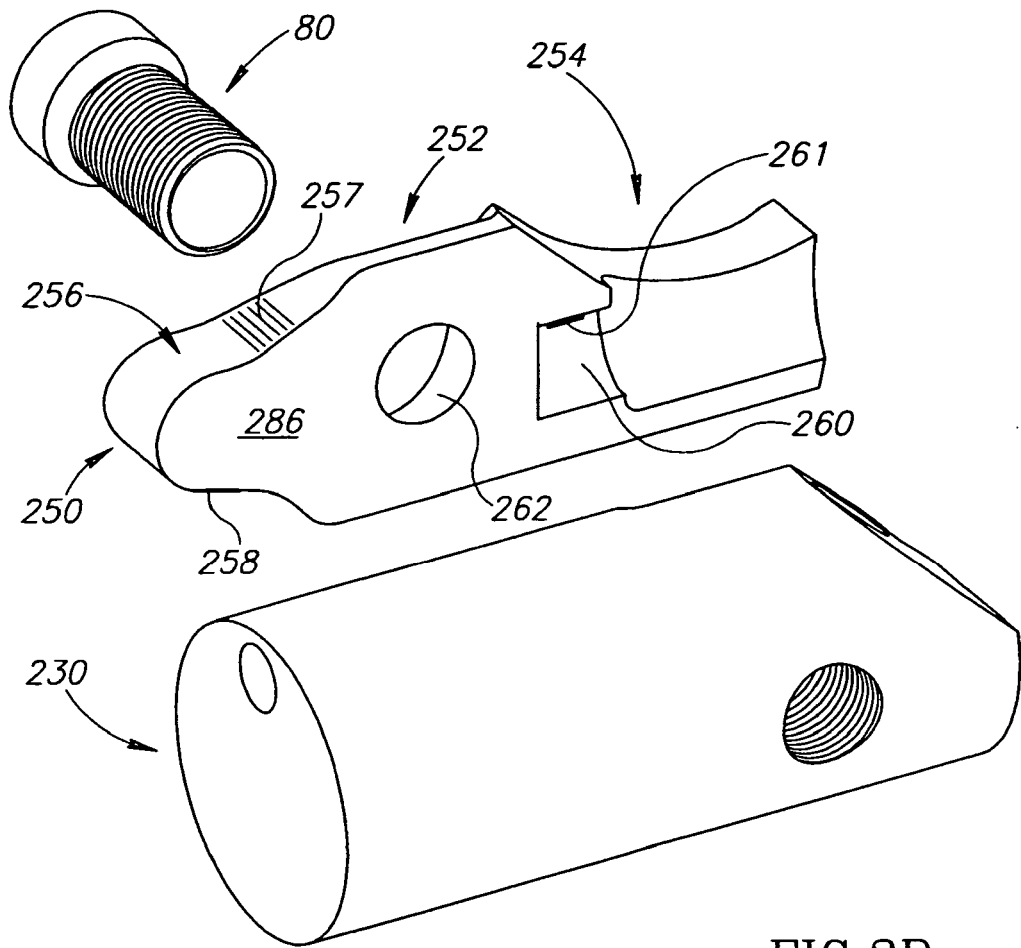


FIG.3B

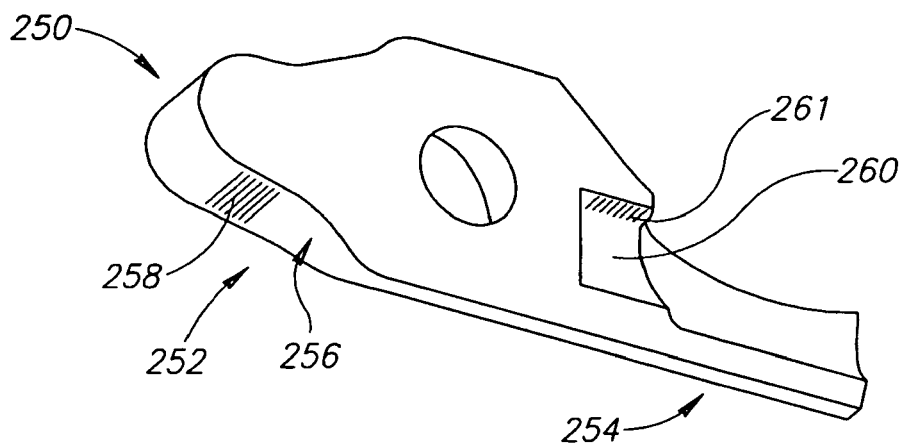


FIG.3C

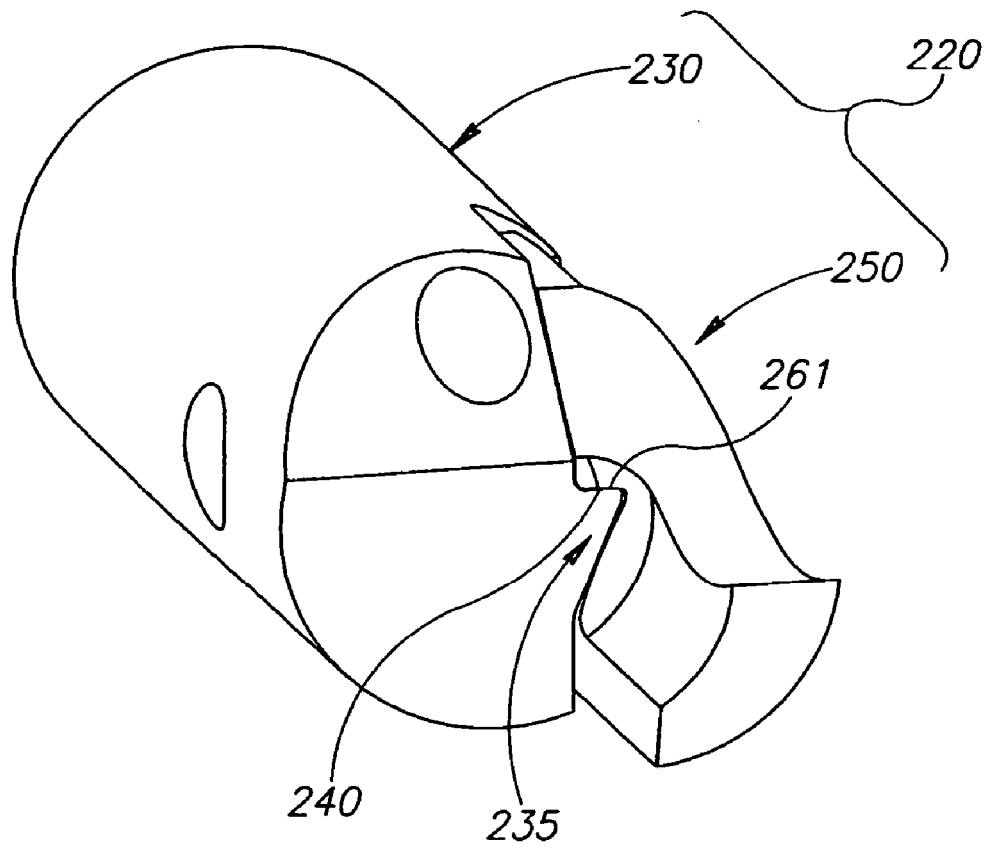


FIG.3D

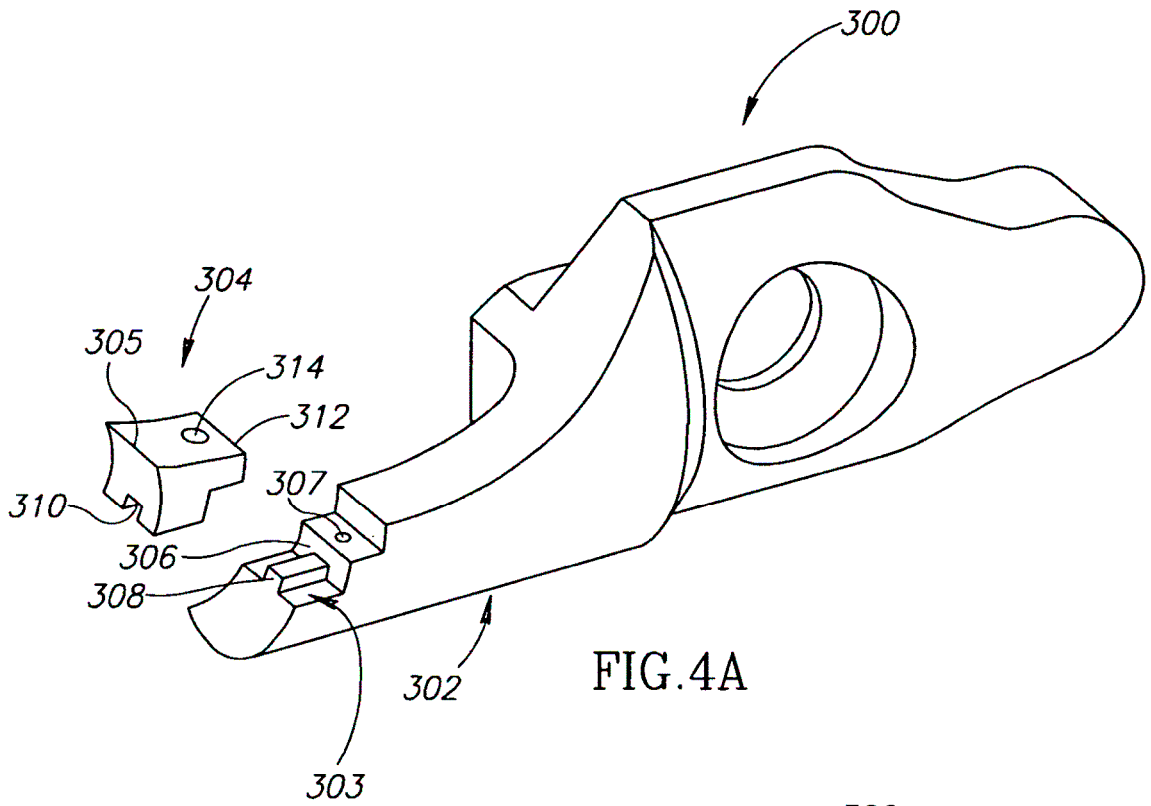


FIG. 4A

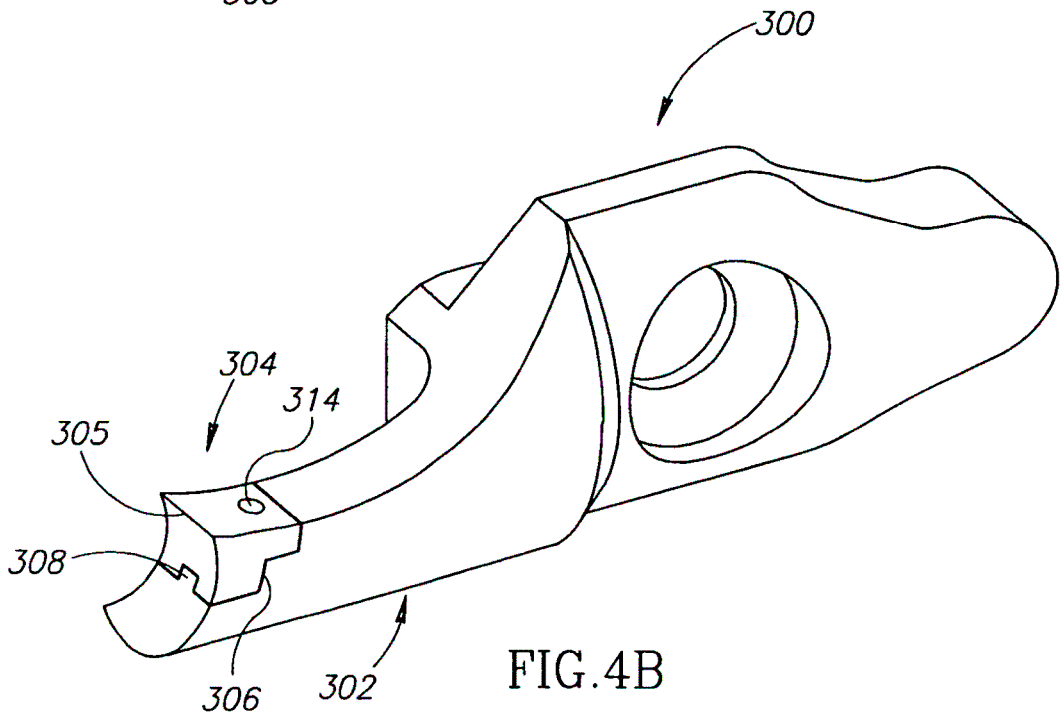


FIG. 4B