

19



OFICINA ESPAÑOLA DE  
PATENTES Y MARCAS

ESPAÑA



11 Número de publicación: **2 381 210**

51 Int. Cl.:  
**A47J 31/36** (2006.01)

12

TRADUCCIÓN DE PATENTE EUROPEA

T3

96 Número de solicitud europea: **07123472 .8**

96 Fecha de presentación: **18.12.2007**

97 Número de publicación de la solicitud: **2071986**

97 Fecha de publicación de la solicitud: **24.06.2009**

54 Título: **Sistema para la preparación de una bebida a partir de ingredientes facilitados por un elemento postizo codificado**

45 Fecha de publicación de la mención BOPI:  
**24.05.2012**

45 Fecha de la publicación del folleto de la patente:  
**24.05.2012**

73 Titular/es:  
**NESTEC S.A.  
AVENUE NESTLÉ 55  
1800 VEVEY, CH**

72 Inventor/es:  
**Leuzinger, Roman;  
Bonacci, Enzo;  
Kugler, Ralph;  
Talon, Christian;  
Pleisch, Hans-Peter y  
Denisart, Jean Luc**

74 Agente/Representante:  
**Isern Jara, Jorge**

**ES 2 381 210 T3**

Aviso: En el plazo de nueve meses a contar desde la fecha de publicación en el Boletín europeo de patentes, de la mención de concesión de la patente europea, cualquier persona podrá oponerse ante la Oficina Europea de Patentes a la patente concedida. La oposición deberá formularse por escrito y estar motivada; sólo se considerará como formulada una vez que se haya realizado el pago de la tasa de oposición (art. 99.1 del Convenio sobre concesión de Patentes Europeas).

## DESCRIPCIÓN

Sistema para la preparación de una bebida a partir de ingredientes facilitados por un elemento postizo codificado

5 **Antecedentes de la invención**

La presente invención se refiere a un sistema para la preparación de una bebida a partir de un ingrediente alimenticio facilitado a un dispositivo de preparación de bebidas, soportado por un elemento postizo. Un ejemplo son los ingredientes contenidos dentro de una cápsula, cuya cápsula es insertada en un dispositivo de producción de bebidas, mientras está soportada por un portacápsulas desmontable del dispositivo de producción de bebidas. Más particularmente, la invención se refiere a un sistema para la preparación de una bebida a partir de cápsulas con un elemento postizo codificado, tal como un portacápsulas, y un dispositivo que comprende medios de decodificación para interactuar con los medios de codificación del elemento postizo. La invención se refiere también a un dispositivo que comprende medios de decodificación adaptados para recibir un elemento postizo codificado. La invención se refiere también al elemento postizo codificado adaptado para acoplarse en el dispositivo. Además, la invención da a conocer un portacápsulas que comprende un deflector para desviar el líquido proporcionado al portacápsulas a efectos de limpieza o aclarado del dispositivo.

Los dispositivos destinados a preparar bebidas por inyección de un fluido a presión en una cápsula son bien conocidos, especialmente en el sector de preparación de café o bebidas del tipo de café. Además, otras sustancias tales como chocolate o productos de la leche pueden ser extraídas o disueltas para formar una bebida. Las ventajas de este sistema son, en particular, la conservación y frescura de los ingredientes, así como la posibilidad de facilitar el funcionamiento de preparación de la bebida.

El procedimiento de preparación de bebidas utilizando este dispositivo es, en principio, el siguiente. La cápsula cerrada de forma estanca es normalmente insertada, en primer lugar, en una cámara receptora del portacápsulas del dispositivo de preparación de la bebida. Después de ello, unos medios de inyección de aguja, tales como una agua conectada al suministro de líquido del dispositivo y que proyecta dentro de la cámara receptora del portacápsulas, es introducido a través de una cara o abertura de entrada de la cápsula para inyectar un líquido caliente o frío (temperatura ambiente ó enfriado), para hacer que el líquido interactúe con los ingredientes situados dentro de la cápsula. La bebida líquida que resulta de esta interacción es descargada, a continuación, a través de otra cara de la cápsula. Por ejemplo, la cara inferior de la cápsula se abre debido a la presión interna en la misma, generada por la inyección del líquido, lo que permite que la bebida salga de la cápsula.

Se debe comprender que la interacción entre el líquido y los ingredientes dentro de la cápsula puede ser, por ejemplo, de disolución, extracción, preparación, o similar a efectos de preparar la bebida por medio de ingredientes dispuestos en el interior de la cápsula.

Los dispositivos que se adaptan al principio anteriormente descrito de preparación de bebidas pueden estar dotados de un portacápsulas a efectos de proporcionar la cápsula al dispositivo. Por ejemplo, el documento EP 1731063 A1 describe un portacápsulas destinado a ser conectado a un sistema de preparación de bebidas que comprende un elemento de inyección que se introduce en el interior de un cuerpo envolvente de portacápsulas, en el que se aloja una cápsula a facilitar al sistema de preparación de la bebida. De este modo, la cápsula no tiene que ser facilitada manualmente a la cámara receptora de portacápsulas del dispositivo, lo cual es más cómodo para el usuario del dispositivo. Además, se pueden conectar portacápsulas de diferentes características al dispositivo, por ejemplo, a efectos de recibir una serie de tipos distintos de cápsulas con diferentes ingredientes, tales como te, café molido, leche o similares. Además, se pueden facilitar al dispositivo, cápsulas de diferentes volúmenes.

Las solicitudes de patente europea pendientes con la actual EP 07103610.7 y EP 07103613.1 describen una solución con un portacápsulas desmontable y en la que el sistema de inyección de agua ya no forma parte del portacápsulas, sino que forma parte de la máquina de producción de la bebida que recibe el portacápsulas.

Es sabido que la calidad de la bebida a preparar por este tipo de dispositivo viene influida, en gran medida, por las condiciones de inyección, tales como el caudal, la presión y/o la temperatura del líquido inyectado dentro de la cápsula. Dependiendo de la sustancia situada dentro de la cápsula que se debe hacer interactuar con el líquido facilitado por el dispositivo, diferentes condiciones de inyección pueden dar lugar a mejores resultados con respecto a la calidad y sabor de la bebida. En particular, una adaptación automática de las condiciones de inyección correctas con respecto al tipo de cápsula facilitada al dispositivo, sería deseable, tanto por razones de comodidad como de simplicidad.

El documento EP 1440638 A1 da a conocer un dispositivo para la preparación de bebidas, que comprende medios para leer un código de barras de una cápsula facilitada al dispositivo. De este modo, los parámetros de la invención pueden ser cambiados por el dispositivo a efectos de proporcionar una mejor preparación con respecto al tipo de la cápsula facilitada al dispositivo. No obstante, la utilización de un código de barras tiene la desventaja de que el código de barras puede ser averiado o recubierto por residuos u otros y, por lo tanto, puede no ser leído correctamente.

Otro dispositivo es el que se describe en el documento WO 02/074144 A.

5 En un dispositivo que utiliza un portacápsulas para proporcionar una cápsula al dispositivo, sería, por lo tanto, de particular interés posibilitar una transferencia segura de información entre el portacápsulas y el dispositivo, a efectos de transmitir información con respecto a la cápsula o el portacápsulas al dispositivo. De acuerdo con ello, se pueden obtener mejores resultados en el proceso de preparación de la bebida.

10 Una desventaja de los dispositivos conocidos es que, incluso en el caso en el que el portacápsulas no está situado en el soporte en el suministro de líquido del dispositivo, el dispositivo puede todavía funcionar puesto que no hay manera de determinar si el portacápsulas se encuentra en posición correcta o no. Por lo tanto, sería especialmente deseable encontrar una forma de transmitir información con respecto al posicionado correcto del portacápsulas dentro del dispositivo de preparación de la bebida.

15 Además, en dispositivos convencionales que tienen un portacápsulas destinado a ser conectado al dispositivo, se presenta el problema de encontrar la posición de bloqueo correcta del portacápsulas. Por lo tanto, el usuario puede intentar utilizar el mecanismo de cierre del dispositivo a efectos de encerrar el portacápsulas y, por lo tanto, la cápsula dentro de la cámara receptora del portacápsulas del dispositivo, pero no puede actuar cuando el portacápsulas no está completamente insertado dentro del dispositivo. Por lo tanto, se pretende conseguir un mecanismo que posibilite al usuario determinar fácilmente si el portacápsulas se encuentra en la posición correcta o no.

20 Además, el interior de la cámara receptora del portacápsulas y, particularmente, un elemento de inyección de los dispositivos conocidos son sometidos, probablemente, a residuos de sustancias disueltas o sólidas dentro de la cápsula que se tiene que triturar. Por lo tanto, la limpieza del elemento de inyección se debe llevar a cabo regularmente a efectos de prevenir que el elemento de inyección quede bloqueado y, de acuerdo con ello, asegurar un funcionamiento correcto del elemento de inyección. Además, la limpieza de la cámara receptora del portacápsulas y del cuerpo envolvente de la cápsula proporcionado en el portacápsulas es muy importante para asegurar un entorno higiénico dentro del dispositivo. Por lo tanto, un diseño de portacápsulas para su conexión al dispositivo, es deseable a efectos de facilitar el mantenimiento y limpieza de la cámara receptora del portacápsulas y el elemento de inyección, así como el propio portacápsulas.

25 Además, el dispositivo de preparación de bebidas puede ser utilizado para otros objetivos distintos a la preparación de los ingredientes contenidos en la cápsula del portacápsulas. Por ejemplo, el dispositivo de preparación de la bebida debe ser capaz de funcionar para facilitar agua caliente o fría en condiciones de seguridad, por ejemplo, a una presión reducida del agua y hacia una dirección controlada, por ejemplo, para llenar un receptáculo para preparar bebidas, tales como te a partir de bolsitas. Por lo tanto, el suministro de agua en ausencia de un portacápsulas debe ser controlado, de manera que no cree chorros de agua peligrosos o de líquido caliente que podrían provocar quemaduras al usuario.

40 La presente invención tiene como objetivo solucionar los problemas anteriormente descritos. La invención está destinada también a otros objetivos y, particularmente, solucionar otros problemas, tal como aparecerá en el resto de la presente descripción.

#### 45 **Objeto y resumen de la invención**

Según un primer aspecto, la invención da a conocer un dispositivo para preparar una bebida a partir de un ingrediente contenido en una cápsula por inyección de un líquido dentro de la cápsula, de manera que dicho líquido es facilitado por una bomba del dispositivo, comprendiendo dicho dispositivo un cabezal de extracción que tiene una abertura para insertar un portacápsulas que proporciona la cápsula a una cámara receptora del portacápsulas del dispositivo, un mecanismo de cierre para cerrar de manera selectiva dicha cápsula en la cámara receptora del portacápsulas, como mínimo, un elemento de inyección dispuesto de manera que sobresale hacia dentro de la cámara receptora del portacápsulas del cabezal de extracción para suministrar un líquido recibido desde la bomba al interior de la cápsula, una unidad de control para controlar, como mínimo, la bomba del dispositivo, y medios de decodificación conectados a la unidad de control y diseñados para leer información del portacápsulas.

60 Con un dispositivo, según la presente invención, es posible facilitar la interacción entre el líquido suministrado por el dispositivo, más particularmente por la bomba del dispositivo, e ingredientes contenidos en una cápsula facilitada al dispositivo por medio del portacápsulas. La presión interna dentro de la cápsula cerrada de forma estanca, que se forma debido al suministro de líquido a la cápsula, provoca la apertura de la cara inferior de la cápsula, lo que posibilita la salida de la bebida a preparar. De esta manera, la inyección del líquido proporcionada por el dispositivo tiene lugar en una cara superior de la cápsula, que es taladrada por el elemento de inyección del dispositivo. Tal como ya se ha descrito, la salida de la bebida a preparar tiene lugar en la cara inferior de la cápsula, posibilitando de esta manera un flujo directo del líquido. De acuerdo con ello, un receptáculo, tal como una taza, puede ser colocado por debajo de la cápsula a efectos de recibir la bebida a preparar.

El documento WO 03059778 se refiere a este tipo de cápsula, que es utilizado preferentemente para la preparación de bebidas con el dispositivo actual. La cápsula contiene uno o varios ingredientes. Después de la inyección del líquido dentro de la cápsula, el vertido desde la cápsula se puede retrasar a efectos de proporcionar suficiente tiempo para la interacción del líquido y los ingredientes contenidos dentro de la cápsula. Para el vertido de la bebida a preparar a partir de la cápsula se pueden disponer medios de apertura, tales como por ejemplo, el empuje de elementos de retención contra una membrana que abre una pared inferior de la cápsula. Estos medios de apertura son activados por la elevación de la presión dentro de la cápsula, cuando se inyecta el líquido. La cápsula tiene, entre otras, la ventaja de que las bebidas se pueden preparar sin "contaminación cruzada", es decir, que una primera bebida a preparar no transmite una o varias características no deseadas, tales como sabor, color y/u olor a una segunda bebida distribuida después de la primera. La presente invención puede ser aplicada también a cualquier otro cartucho de producto alimenticio o bebida, receptáculo o bolsita conteniendo ingredientes que se preparan, disuelven, o diluyen en un dispositivo de preparación de bebidas, de acuerdo con cualquier otro principio distinto al del documento WO 03059778.

En el contexto de la invención, el término "cápsula" es utilizado para comprender cualquier cartucho, receptáculo o bolsita que utilice estos u otros principios de preparación de la bebida.

De acuerdo con un aspecto de la invención, el mecanismo de cierre del dispositivo tiene un estado abierto y un estado cerrado. El portacápsulas puede ser insertado solamente, o puede ser retirado de la abertura dispuesta en el cabezal de extracción del dispositivo cuando el mecanismo de cierre se encuentra en estado abierto. Al ser conectado el mecanismo de cierre al elemento de inyección, provoca un movimiento relativo del elemento de inyección y de la cápsula proporcionado por el portacápsulas a la cámara receptora del portacápsulas del dispositivo. De acuerdo con ello, al utilizar el mecanismo de cierre, la cápsula facilitada a la cámara receptora del portacápsulas del dispositivo puede ser conectada de manera efectiva, por ejemplo, por perforación, al elemento de inyección del dispositivo.

La unidad de control del dispositivo puede ser utilizada a efectos de controlar, como mínimo, la bomba y el calentador del dispositivo a efectos de ajustar los parámetros operativos durante la preparación de la bebida.

Dado que el dispositivo está dotado de medios de decodificación, es posible transmitir información, tal como un código o una señal, por ejemplo, desde un portacápsulas insertado en la abertura del cabezal de extracción del dispositivo. Por lo tanto, los medios de decodificación del dispositivo pueden leer, por ejemplo, un código o pueden detectar una señal transmitida por el portacápsulas a efectos de detectar la presencia del portacápsulas, dentro de la abertura del cabezal de extracción. En una realización preferente, los medios de decodificación están situados dentro de la abertura en la que está insertado el portacápsulas a efectos de posibilitar una transmisión de información desde el portacápsulas al medio de decodificación libre de interferencias. Desde luego, los medios de decodificación pueden estar situados, también, en otro lugar dentro del cabezal de extracción del dispositivo.

Dado que los medios de decodificación están conectados a la unidad de control del dispositivo, es posible ajustar el funcionamiento de la unidad de control debido a la información leída por los medios de decodificación. De acuerdo con ello, es posible activar el funcionamiento de la bomba dependiendo, por ejemplo, de la información leída por los medios de decodificación. Además, es posible ajustar los parámetros operativos de la bomba y el calentador, por ejemplo, a efectos de influir en la preparación de la bebida con respecto a la temperatura y a la presión del líquido a suministrar a la cápsula. Desde luego, otros parámetros pueden ser ajustados por la unidad de control debido a la información leída por los medios de decodificación.

Esto tiene la ventaja de que el dispositivo, puede ajustar los parámetros operativos de la preparación de la bebida como respuesta a la detección de un determinado portacápsulas. Por lo tanto, no es la cápsula que se identifica a sí misma, sino que la identificación puede ser realizada a través del portacápsulas correspondientemente adaptado, de manera que, por ejemplo, se puede distinguir un portacápsulas para cápsulas de café con respecto a un portacápsulas, por ejemplo, para té. De acuerdo con ello, el tiempo de extracción y/o la temperatura de extracción, etc. pueden ser ajustados dependiendo del portacápsulas identificado.

Además, el funcionamiento del dispositivo o más particularmente de la bomba del dispositivo se puede desactivar cuando los medios de decodificación no identifican o detectan la presencia del portacápsulas dentro de la abertura del cabezal de extracción. En una modalidad, la detección de la presencia del portacápsulas es llevada a cabo por creación y detección de un campo magnético suficiente entre el portacápsulas y el cabezal de extracción. De esta manera, el usuario no puede hacer un uso mal intencionado del dispositivo cuando no hay portacápsulas insertado en la abertura del cabezal de extracción.

Se debe comprender que el intercambio de información y/o la detección de la presencia del portacápsulas por los medios de decodificación del dispositivo pueden ser una interacción sin contacto, tal como un campo magnético o un sistema óptico tal como un dispositivo emisor/transmisor de luz ó láser. De acuerdo con ello, el portacápsulas puede ser insertado y retirado de la abertura del cabezal de extracción sin dificultades. Además, se consigue una forma de interacción entre el portacápsulas y los medios de dosificación cómoda y segura. La interacción entre el portacápsulas y el dispositivo presenta la ventaja de que el dispositivo tiene menor tendencia a ser afectado por

residuos u otras sustancias, dado que la interacción es llevada a cabo entre la propia cápsula y el dispositivo. Preferentemente, el portacápsulas y los medios de decodificación del dispositivo interactúan de forma óptica o magnética. Desde luego, el portacápsulas y los medios de dosificación pueden interactuar también de otra forma, tal como, por ejemplo, por medios de detección mecánicos, por ejemplo, mediante formas geométricas específicas previstas en el portacápsulas.

En una realización preferente, los medios de decodificación comprenden un sensor Reed diseñado para detectar un campo magnético. Por lo tanto, los medios de decodificación pueden determinar fácilmente la presencia de un portacápsulas, cuando dicho portacápsulas está realizado en un material magnético o tiene imanes fijados al mismo.

Se debe comprender que el código transmitido facilitado a los medios de decodificación del dispositivo por el portacápsulas puede ser un código no programable o programable. Por lo tanto, la información transmitida, o bien el código transmitido, no están restringidos a un tipo determinado. De acuerdo con ello, son posibles varios tipos de interacción entre los medios de decodificación y el portacápsulas. Por lo tanto, los medios de decodificación pueden ser utilizados para leer una serie de informaciones del portacápsulas.

En una realización preferente, se dispone un material ferromagnético dentro de la abertura del cabezal de extracción, a efectos de atraer un portacápsulas insertado en la abertura, de manera que el portacápsulas está dotado, como mínimo, de un imán, o está realizado en un material magnético. Esta realización es especialmente ventajosa porque el portacápsulas es atraído y posicionado en su posición correcta dentro de la abertura debido a la atracción de los imanes y el material ferromagnético. Debido a las fuerzas magnéticas de atracción creadas, el portacápsulas queda magnéticamente bloqueado en la posición correcta. Por lo tanto, se facilita una señal de realimentación para el usuario de los dispositivos, que informa al usuario que el portacápsulas ha alcanzado su posición correcta dentro de la abertura. El usuario puede ser impedido por el funcionamiento del mecanismo de cierre para cerrar la cápsula cuando el portacápsulas no está bien insertado en la abertura del cabezal de extracción. De acuerdo con ello, la manipulación del dispositivo, para el usuario, es más cómoda y más fácil, y no requiere conocimientos específicos para hacer funcionar el dispositivo.

La realización antes descrita del dispositivo posibilita el funcionamiento de la bomba y/o calentador, debido a la información leída por los medios de decodificación del dispositivo. Por lo tanto, no se detecta el suministro del líquido al cabezal de extracción y, por lo tanto, al elemento de inyección cuando no se detecta el código correcto y/o la presencia de un portacápsulas.

En otro aspecto, la invención se refiere a un sistema para preparar una bebida a partir de la sustancia alimenticia contenida en una cápsula de un solo uso por inyección de un líquido dentro de la cápsula, comprendiendo un dispositivo y, un portacápsulas que comprende medios receptores de la cápsula en la que dicho líquido es facilitado por una bomba del dispositivo, comprendiendo el mencionado dispositivo un cabezal de extracción que tiene una abertura para insertar una cápsula, a la cámara receptora del portacápsulas del dispositivo, un mecanismo de cierre para envolver selectivamente dicha cápsula en la cámara receptora del portacápsulas, como mínimo, un elemento de inyección dispuesto para suministrar un líquido recibido desde la bomba al interior de la cápsula, una unidad de control para controlar, como mínimo, la bomba del dispositivo, y medios de decodificación conectados a la unidad de control y diseñados para leer información desde el portacápsulas, de manera que la unidad de control posibilita un suministro del líquido a la cámara receptora del portacápsulas cuando no se ha dispuesto el portacápsulas en el dispositivo, de manera que el sistema comprende, además, un elemento postizo que comprende medios de guiado para el acoplamiento en la cámara receptora del portacápsulas, y medios de codificación para la interacción con los medios decodificación incorporados al dispositivo.

En una modalidad posible, el elemento postizo es un portacápsulas. Evidentemente, el sistema de la invención puede ser diseñado también para recibir un elemento postizo codificado, que es un simple receptáculo adaptado para recibir ingredientes sueltos en vez de un soporte para recibir una cápsula. En este caso, el receptáculo puede comprender un código específico que informa al dispositivo de preparación de la bebida sobre la especificidad del elemento postizo y/o el ingrediente suelto contenido en su interior, de manera que el dispositivo puede ajustar automáticamente los parámetros (presión, temperatura, caudal, volumen de agua, etc.) para preparación de manera óptima de los ingredientes individuales. Se debe observar que el elemento postizo tiene, preferentemente, superficies acopladas con una abertura dispuesta en el dispositivo diseñada para recibir el elemento postizo. Además, cuando el elemento postizo es conectado al dispositivo, es preferentemente accesible desde el exterior del dispositivo, por ejemplo, se dispone un asa, o similar, que aumenta la capacidad de manejo de dicho elemento postizo.

No obstante, en una modalidad posible, la unidad de control puede posibilitar el suministro de líquido a la cámara receptora del portacápsulas cuando no se ha dispuesto el portacápsulas en el dispositivo, sino otro elemento postizo específicamente diseñado para acoplarse en el mismo.

Por ejemplo, el elemento postizo puede ser un elemento adaptado para cambiar las condiciones de suministro de líquido desde el elemento de inyección. Por ejemplo, el elemento postizo puede comprender medios para reducir la presión del líquido suministrado y/o modificar la dirección del chorro o chorros del líquido suministrado. Estos medios

de reducción de la presión o medios para modificar la dirección del chorro o chorros suministrados pueden ser un interfaz de inyección de agua diseñado de manera específica, que se conecta el elemento de inyección. Por ejemplo, el elemento postizo puede ser diseñado como ducha que divide un chorro único de agua del elemento de inyección del dispositivo, en una serie de chorros de presión reducida.

5 Según otro aspecto, la invención se refiere a un portacápsulas diseñado para inserción en un cabezal de extracción de un dispositivo, para la preparación de una bebida a partir de ingredientes contenidos en una cápsula por inyección de un líquido hacia dentro de la cápsula, comprendiendo un asa, una base con medios de guiado y medios de codificación para interacción con los medios de decodificación dispuestos en el dispositivo en el que está destinado a ser insertado el portacápsulas, de manera que el portacápsulas comprende además, medios de soporte en la base para recibir una cápsula en los mismos.

10 Con este aparato, el usuario puede disponer fácilmente una cápsula alojada por los medios, para recibir la cápsula del portacápsulas en un dispositivo para la preparación de la bebida. El asa del portacápsulas posibilita, de esta manera, una mayor facilidad de manipulación del portacápsulas. Dado que se disponen medios de codificación en el portacápsulas, el portacápsulas puede interactuar con el dispositivo en el que está diseñado a conectarse proporcionando información al mismo. De esta manera, los medios de codificación pueden interactuar ópticamente, magnéticamente, de forma inalámbrica o por contacto mecánico con el dispositivo. Los medios de codificación pueden también tener una forma geométrica del portacápsulas destinada a interactuar con los medios de decodificación del dispositivo.

15 En una realización preferente, el portacápsulas está dotado, como mínimo, con un imán acoplado en, como mínimo, una cara del portacápsulas. De esta manera, se posibilita una interacción magnética entre el portacápsulas y una pieza metálica o magnética, por ejemplo, una chapa metálica dispuesta en el interior de la cámara receptora del portacápsulas del dispositivo. De manera más preferente, el portacápsulas comprende dos imanes dispuestos de manera simétrica, es decir, a ambos lados de la cara frontal del portacápsulas, a efectos de asegurar una posición correcta del portacápsulas dentro de la abertura del dispositivo. De acuerdo con ello, la inserción de dicho portacápsulas en una abertura de un dispositivo de preparación de bebidas queda facilitada, al introducir el portacápsulas dentro de la abertura.

20 El portacápsulas puede comprender, también, medios para detectar y decodificar información transmitida por el objeto, tal como una cápsula recibida por el portacápsulas. Por lo tanto, el portacápsulas puede actuar como interfaz o puede proporcionar un interfaz entre la cápsula y el dispositivo de preparación de la bebida. Por lo tanto, la información codificada con intermedio del portacápsulas puede ser información que se libera realmente, por ejemplo, de forma mecánica desde la cápsula, en cuyo caso, el portacápsulas simplemente enviaría la información inicialmente codificada (por ejemplo, mecánicamente) en la cápsula. Para este objetivo, se pueden disponer resortes, agujas, clavijas, o similares en el portacápsulas a efectos de decodificar la información suministrada por la cápsula recibida. De esta manera, el portacápsulas puede enviar información respecto a las dimensiones o volumen de la cápsula realmente insertada, con intermedio de los dispositivos de purificación proporcionados. El portacápsulas puede proporcionar también información al dispositivo con respecto a los ingredientes contenidos dentro de la cápsula.

25 En una realización preferente, el portacápsulas está dotado, además, de un deflector posicionado en la cara interna de los medios receptores de la cápsula. De esta manera, cuando el portacápsulas es insertado dentro de la abertura del dispositivo, un chorro de agua proporcionado por el dispositivo o, más particularmente, por la bomba del dispositivo, pueden ser utilizados para lavar la superficie interna de los medios para recibir la cápsula. Preferentemente, el deflector está diseñado para reflejar un chorro de líquido que impacta en su superficie en forma de una pulverización en forma de abanico. De acuerdo con ello, el interior del portacápsulas y la superficie inferior del elemento de inyección dispuesto por encima del dispositivo para recibir la cápsula del portacápsulas, cuando dicho portacápsulas es insertado en la abertura del dispositivo, puede ser limpiado de manera efectiva.

30 Esto es especialmente ventajoso puesto que se facilita el proceso de limpieza de la cámara receptora del portacápsulas dentro de la abertura del cabezal de extracción del dispositivo. De este modo, el usuario no tiene que limpiar el interior de la cámara receptora del portacápsulas y, particularmente, la superficie inferior del elemento de inyección situado por encima de la cámara receptora del portacápsulas por inserción de un paño de limpieza. Por lo tanto, el riesgo de que el usuario establezca contacto con el elemento de inyección, y particularmente, con la aguja del elemento de inyección, se minimiza. De esta manera, se obtiene una valiosa cualidad añadida al dispositivo especialmente con respecto al proceso de limpieza del propio dispositivo.

35 En otra realización preferente, el portacápsulas puede estar dotado también de dos salidas a efectos de separar la bebida preparada por inserción del líquido desde el dispositivo hacia dentro de la cápsula. De acuerdo con ello, el usuario puede colocar los receptáculos por debajo de dicho portacápsulas a efectos de preparar dos tipos iguales de bebida. También, puede ser posible diseñar un soporte que tenga dos salidas pero que no tenga medios para recibir una cápsula. De acuerdo con ello, dicho soporte puede ser insertado en la abertura del dispositivo a efectos de volver a dirigir el líquido suministrado por el elemento de inyección hacia dos tazas dispuestas por debajo del soporte. Este soporte puede estar equipado también de medios para recibir una rejilla o filtro, a efectos de retener

objetos, tales como hojas de te dentro de dicho soporte, y para utilizar el líquido proporcionado por el elemento de inyección para preparar una bebida, tal como te.

**Breve descripción de los dibujos**

5 Otras características, ventajas y objetos de la presente invención quedarán evidentes para los técnicos en la materia por la lectura de la siguiente descripción detallada de realizaciones de la presente invención, en relación con las figuras de los dibujos adjuntos.

10 La figura 1 muestra un dispositivo para la preparación de bebidas, de acuerdo con la presente invención, según una vista lateral.

La figura 2 muestra un cabezal de extracción de la máquina, según una vista lateral, presentando una abertura para la introducción de un portacápsulas.

15 La figura 3 muestra una vista lateral, en sección, de un portacápsulas conectado al dispositivo para la preparación de bebidas, cuando el mecanismo de cierre del dispositivo se encuentra en estado cerrado y el elemento de aguja taladra la cápsula.

20 La figura 4 muestra una vista lateral, en sección, de una realización preferente del portacápsulas, que tiene un deflector para desviar un chorro de líquido.

La figura 5 muestra una vista frontal de otra realización del portacápsulas, que tiene dos salidas para volver a dirigir el chorro de líquido proporcionado por un dispositivo.

25 La figura 6 muestra un cabezal de extracción de la máquina, según una vista lateral, que tiene una abertura para introducir un elemento postizo que forma una ducha de agua.

La figura 7 muestra una vista superior del elemento postizo de la figura 6.

30 La figura 8 muestra un cabezal de extracción de la máquina, según una vista lateral, presentando una abertura para la introducción de un elemento postizo, según otra variante de la invención.

La figura 9 muestra una vista en planta del elemento postizo de la figura 8.

35 **Descripción detallada de las realizaciones**

La figura 1 muestra un dispositivo para la preparación de bebidas 50, de acuerdo con la presente invención, en una vista lateral. El dispositivo 50 comprende un cuerpo envolvente 50a que contiene, como mínimo, un calentador 60, una bomba 70 y medios de control 80. Además, el dispositivo comprende un depósito 40 conectado al dispositivo, un cabezal de extracción 20 y una base 50f que está dotada, preferentemente, de pies para la colocación del dispositivo de manera estable sobre la misma. El dispositivo comprende, además, un soporte 50d para un receptáculo, tal como una taza, que tiene una superficie superior 50e dotada de una rejilla 50g sobre la que está dispuesto el receptáculo.

45 El receptáculo 40 está previsto para suministrar líquido, tal como agua al calentador 60 y a la bomba 70, y por lo tanto, al cabezal de extracción 20 y al elemento de inyección 10 (no mostrado en la figura 1) del dispositivo 50. Preferentemente, el recipiente 40 está conectado al dispositivo de manera desmontable, y tiene una entrada 40b a efectos de introducir líquido. Está dotado, preferentemente, de un asa 40a para facilitar la manipulación del recipiente 40. De esta manera, el usuario puede manipular el recipiente 40 de manera cómoda. Una salida 40c, preferentemente situada en el fondo del recipiente 40, posibilita la conexión entre el recipiente 40 y el dispositivo 50.

55 El cabezal de extracción 20 del dispositivo comprende un mecanismo de cierre 21 para cerrar selectivamente una cápsula 24 dispuesta en el dispositivo 50 en un portacápsulas 30, y una palanca de control 27 para suministrar, selectivamente, agua fría o agua caliente al cabezal de extracción 20 y, por lo tanto, a la cápsula 24. De esta manera, la palanca de control 27 está conectada, como mínimo, a los medios de control 80 del dispositivo 50. Por lo tanto, la palanca de control 27 puede ser conmutada desde una posición neutral a una primera posición con elección de agua caliente o, a una segunda posición eligiendo agua fría al desplazar la palanca de control 27 a la izquierda o a la derecha si se observa en dirección frontal-posterior del dispositivo 50. De acuerdo con ello, el usuario puede escoger, proporcionar agua fría o agua caliente a la cápsula, dispuesta en el dispositivo, para preparar una bebida fría o caliente. Para posibilitar el movimiento de la palanca de control 27, el cuerpo envolvente 50a del dispositivo 50 proporciona una ranura 27a en el cabezal de extracción 20 del dispositivo.

60 Tal como se puede apreciar en la figura 1, un portacápsulas 30 es insertado en una abertura 22 del cabezal de extracción 20 a efectos de proporcionar una cápsula 24 retenida por medios de retención 33 para recibir la cápsula 24 en la cámara receptora 25 del portacápsulas (no mostrada en la figura 1) del cabezal de extracción 20. Los medios de soporte 33 del portacápsulas 30 pueden formar, por ejemplo, una taza con un fondo que tiene una forma

interna complementaria de la forma de la cápsula 24 y que comprende una salida central para permitir la salida de la bebida desde el fondo de la cápsula. Un asa 32 está conectada al soporte 30 de la cápsula a efectos de posibilitar una manipulación cómoda del portacápsulas 30. El portacápsulas comprende un dispositivo 63 de guía lateral para guiar la inserción del portacápsulas en la cámara del dispositivo. Un borde inferior 61 y un borde superior 62 pueden estar dispuestos a cada lado del portacápsulas, los cuales se pueden inclinar ligeramente, uno con respecto a otro, en una dirección frontal del portacápsulas a efectos de formar una estructura de guiado "de cuña", tal como se describe en la solicitud de patente europea pendiente con la actual No. 07103613.1. Además, el portacápsulas 30 comprende una tapa frontal 31 que cubre la abertura 22 cuando el portacápsulas es insertado en dicha abertura 22.

El dispositivo comprende, además, un conmutador principal 50b y una serie de indicadores de control 50c que pueden informar al usuario sobre el estado de funcionamiento del dispositivo 50.

La figura 2 muestra el cabezal de extracción 20 del dispositivo 50 cuando es observado, en una vista lateral. Tal como se puede apreciar en la figura, el mecanismo de cierre 21 se encuentra en estado abierto. Preferentemente, el mecanismo de cierre puede ser accionado por una palanca que sobresale del cuerpo envolvente 50a del dispositivo 50. De manera más preferente, la palanca sobresale desde el cabezal de extracción 20 del dispositivo 50.

Dado que el mecanismo de cierre 21 está conectado al elemento de inyección 10 del dispositivo, se posibilita el movimiento relativo entre el elemento de inyección 10 y la pared posterior 15 de la cámara 25 receptora del portacápsulas cuando se acciona el mecanismo de cierre 21. De este modo, cuando el mecanismo de cierre 21 se encuentra en estado abierto, el elemento de inyección 10 se encuentra en posición levantada. De acuerdo con ello, el portacápsulas 30 puede ser insertado en la abertura 22 del cabezal de extracción 20, y una cápsula 24 puede ser alojada en el portacápsulas 30 puede ser suministrada de manera efectiva a la cámara 25 receptora del portacápsulas del dispositivo.

A efectos de encerrar la cápsula 24 dentro de la cámara 25 receptora del portacápsulas, el usuario puede accionar el mecanismo de cierre 21 y, por lo tanto, lleva el mecanismo de cierre 21 a estado cerrado. De esta manera, el elemento de inyección 10 es bajado desde la posición elevada a una posición baja de inyección contra la cápsula 24, de manera que la cápsula 24 situada dentro de la cámara 25 del portacápsulas queda cerrada de manera efectiva. Cuando se cierra la cápsula 24, un elemento de aguja saliente 11 dispuesto en el elemento de inyección 10, taladra de manera efectiva la superficie superior 24a de la cápsula 24.

En una realización preferente, el portacápsulas 30 puede no ser insertado en la abertura 22 del cabezal de extracción 20, o retirado de la misma, cuando el mecanismo de cierre 21 se encuentra en posición cerrada. Por ejemplo, un dispositivo de tope 10a puede ser dispuesto sobre el cabezal de inyección 20, que coopera con una superficie del portacápsulas 30 para bloquear el portacápsulas 30 en su lugar, en posición de cierre del mecanismo de cierre 21. Por lo tanto, esto asegura que la aguja que sobresale del elemento de inyección 10 no recibe daños y que la reconstitución de la bebida se realiza en condiciones óptimas.

La abertura 22 está diseñada a efectos de recibir el portacápsulas 30. Por lo tanto, el usuario ve impedida de manera efectiva la inserción del portacápsulas de forma errónea en la abertura 22. Unos medios complementarios de guía 26 quedan dispuestos dentro de la cámara 25 receptora del portacápsulas que se acoplan con los medios de guiado "de cuña" 63 del portacápsulas para asegurar una posición correcta del portacápsulas 30 dentro de la cámara 25 receptora del portacápsulas.

Además, unos medios de decodificación 1 quedan dispuestos en el dispositivo 50 a efectos de posibilitar una interacción, por ejemplo, intercambio de información o señal de detección de presencia, entre el dispositivo 50 y el portacápsulas 30. En una realización preferente, según la figura 2, los medios de decodificación 1 están dispuestos en las proximidades de la abertura 22 para insertar el portacápsulas 30. De manera más preferente, los medios de decodificación 1 quedan dispuestos en la pared posterior 15 de la cámara 25 receptora del portacápsulas. Por lo tanto, los medios de decodificación 1 pueden interactuar de manera efectiva con un portacápsulas 30 insertado en la abertura 22 del cabezal de extracción 20.

De manera preferente, los medios de decodificación 1 interactúan con el portacápsulas 30 sin contacto, de forma magnética u óptica. De este modo, el funcionamiento de los medios de decodificación 1 no está afectado por residuos de café, te o similares dentro de la cámara 25 receptora del portacápsulas. Una señal transmitida por el portacápsulas puede ser, por lo tanto, leída de manera efectiva por el medio de decodificación 1. Además, dado que los medios de decodificación 1 quedan rebajados dentro del cuerpo envolvente 50a del dispositivo 50, no están sometidos a influencias ambientales.

En una realización preferente, el portacápsulas 30 está dotado, como mínimo, con un imán 28 conectado a la cara frontal 30a del portacápsulas 30. Por lo tanto, un portacápsulas 30 insertado en la abertura 22 es atraído hacia el núcleo de hierro por otro imán 1a que puede estar dispuesto en la pared posterior 15 de la cámara 25 receptora del portacápsulas. En la posición de inserción del portacápsulas 30 en la cámara receptora 25, la atracción magnética del imán 28 y del núcleo de hierro, y otro imán 1a, se establece de manera que llegando a establecer contacto el portacápsulas 30 con la pared posterior 15 de la cámara 25. El contacto se puede establecer directamente entre el



imán 28 y el núcleo de hierro, o el otro imán 1a, o indirectamente a través de un acoplamiento físico de superficies del portacápsulas 30 y la cámara receptora 25, como resultado de la creación del campo magnético. Por lo tanto, se puede asegurar una posición correcta del portacápsulas 30 dentro de la cámara 25 receptora del portacápsulas. Por ejemplo, el usuario tiene que insertar el portacápsulas 30 a mitad de recorrido o, preferentemente, a 4/5 partes del recorrido dentro de la cámara receptora 25 antes de la interposición entre el imán 28 y el núcleo de hierro, o el otro imán 1a, y que el portacápsulas 30 sea atraído hacia la pared posterior 15 de la cámara receptora 25. De manera más preferente, dos imanes 28 están dispuestos simétricamente en la parte frontal 30a del portacápsulas 30. Debido a esta realización, se puede asegurar una posición correcta de bloqueo del portacápsulas 30 dentro de la abertura 22 y el mecanismo de cierre 21 puede ser accionado por el usuario. Desde luego, los imanes 28 del portacápsulas 30 podrían ser sustituidos por partes ferromagnéticas, tales como elementos de hierro que interactúan magnéticamente con los imanes del dispositivo.

Los medios de decodificación 1 dispuestos en el dispositivo 50 puede ser un sensor Reed diseñado para detectar un campo magnético o cualquier otro conmutador equivalente eléctrico o electrónico accionado por un campo magnético aplicado. La presencia del portacápsulas 30 dotado de imanes 28 puede ser detectada, por lo tanto, por el dispositivo de decodificación 1. Al ser conectado el dispositivo de decodificación 1 con el dispositivo de control 80 (no mostrado) del dispositivo 50, el funcionamiento del dispositivo 50 puede ser controlado por la información suministrada por el dispositivo de decodificación 1 al dispositivo de control 80. Por ejemplo, cuando la presencia del portacápsulas dentro de la abertura 22 es detectada debido al dispositivo de decodificación 1, el medio de control 80 puede activar el funcionamiento de la bomba 70 (no mostrada) y del calentador 60 (no mostrado) a efectos de habilitar el funcionamiento del dispositivo 50. Si no se detecta campo magnético y, por lo tanto, no se supone presencia del portacápsulas 30, el dispositivo 50 permanece en modalidad de espera, y la bomba 70 no puede funcionar.

La figura 3 muestra una vista en sección del portacápsulas 30 situado en el interior del cabezal de extracción 20. De esta manera, el mecanismo de cierre 21 se encuentra en estado cerrado, en el que el elemento de inyección 10 se encuentra en su posición inferior. Por lo tanto, el elemento de aguja 11 dispuesto en el elemento de inyección 10 puede taladrar la cápsula 24, que es recibida por el medio de alojamiento 33 del portacápsulas 30.

Para posibilitar el movimiento relativo del elemento de inyección 10 y del portacápsulas 30, el mecanismo de cierre 21 conectado al elemento de inyección 10 comprende unos medios de pivotamiento 21a y un mecanismo de palanca 21b. El mecanismo de palanca 21b es preferentemente un mecanismo de palanca acodada. Desde luego, cualquier otro mecanismo de cierre o de transmisión puede ser conectado al elemento de inyección 10 para posibilitar un movimiento relativo del elemento de inyección 10 y de la cápsula 24 que debe ser taladrada.

En una realización, por lo menos un diente saliente 10a queda dispuesto en el elemento de inyección 10 para interactuar con el portacápsulas 30 e impedir la inserción o retirada del portacápsulas 30 cuando el mecanismo de cierre 21 se encuentra en estado cerrado. De acuerdo con ello, el elemento de aguja 11 del elemento de inyección 10 puede ser protegido de manera efectiva contra eventuales averías.

Cuando el portacápsulas 30 está conectado al interior del cabezal de extracción 20, medios de codificación 2 dispuestos en el portacápsulas 30 están situados preferentemente en las proximidades de los medios de decodificación 1, dispuestos en el dispositivo 50. De esta manera, se posibilita la transmisión de información entre los medios de codificación 2 conectados al portacápsulas 30 y los medios de decodificación 1 conectados al dispositivo 50. Preferentemente, los medios de codificación 2 están situados en una cara frontal 30a del portacápsulas 30. Los medios de decodificación 1 están dispuestos, preferentemente, en la pared posterior 15 de la cámara 25 receptora del portacápsulas del dispositivo 50, tal como se ha mostrado en la figura.

El elemento de inyección 10 está dotado de una parte convexa saliente 12 que está situada en la misma cara del elemento de inyección 10 que el elemento de aguja 11. De este modo, la parte convexa 12 del elemento de inyección 10 sobresale hacia dentro de la cámara 25 receptora del portacápsulas del dispositivo 10.

Preferentemente, la parte convexa 12 está situada cerca de la pared posterior 15 de la cámara 25 receptora del portacápsulas a efectos de acoplarse a la cara superior 24a de la cápsula 24 y reducir el volumen interno de la cápsula, tal como se describe en la solicitud de patente europea pendiente con la actual N°. 07103613.1 presentada el 6 de marzo del 2007.

Al proporcionar la bomba 70 del dispositivo 50, líquido al elemento de aguja 11 y, por lo tanto, la cápsula 24 por debajo del elemento de inyección 10, el líquido se hace interactuar con los ingredientes dispuestos dentro de la cápsula 24. Además, se constituye presión dentro de la cápsula 24 debido al líquido introducido por el elemento de aguja 11. De acuerdo con ello, una membrana de salida 24b es presionada contra los relieves 24c dispuestos por debajo de las membranas de salida 24b. Por lo tanto, la membrana de salida 24b es abierta y la bebida es vertida desde la cápsula 24 hacia abajo, con intermedio de la salida 24d. De esta manera, se adapta un principio de flujo directo del líquido proporcionado por el dispositivo 50.

El portacápsulas 30 comprende, además, un reflector de agua 3 que está dispuesto, preferentemente, en el interior de los medios de alojamiento 33 para recibir la cápsula 24. El reflector de agua 3 es preferentemente un rebaje circular en la parte inferior de los elementos de alojamiento 33.

5 Tal como se ha mostrado en la figura 3, el reflector de agua 3 está situado en el portacápsulas 30, de manera que una cápsula 24 puede quedar dispuesta en los medios de alojamiento 33 del portacápsulas 30. De esta manera, el reflector de agua 3 no afecta a la posición correcta de la cápsula 24 dentro de los medios de alojamiento 33 del portacápsulas 30.

10 Tal como se ha mostrado en la figura 4, el reflector de agua 3 está dispuesto, preferentemente, en una posición tal en los medios de alojamiento 33 que el chorro de agua 3a proporcionado por el elemento de aguja 11 puede ser reflejado de manera efectiva. Preferentemente, el reflector de agua 3 está diseñado de manera tal que el chorro de agua 3a es reflejado hacia dentro de la pulverización o abanico de agua 3b que alcanza la superficie inferior 10b del elemento de inyección 10, así como el interior 33a de los medios de alojamiento 33 para la cápsulas 24 del portacápsulas 30. De este modo, especialmente cuando se suministra agua caliente por medio del elemento de aguja 11, se puede conseguir una limpieza efectiva de la superficie inferior del elemento de inyección 10 y el interior 33a de los medios de alojamiento 33.

20 La figura 5 muestra otra realización de un soporte 53 que puede ser insertado en la abertura 22 del cabezal de extracción 20 del dispositivo 50. El soporte comprende medios de manipulación 32, tal como un asa y una tapa frontal 31 que cubre la abertura 22 del dispositivo 50 cuando el soporte 53 ha sido insertado en la abertura 22.

Además, el soporte 53 comprende medios 34 para separar el líquido proporcionado por el dispositivo 50. De este modo, el líquido puede ser facilitado de manera efectiva a dos salidas separadas 34a, 34b conectadas a los medios de separación 34. De acuerdo con ello, el usuario del dispositivo 50 puede colocar dos receptáculos por debajo del soporte 53 conectados a la máquina y obtener, por lo tanto, dos bebidas proporcionadas por la máquina de manera conveniente.

25 El soporte 53 puede comprender, también, medios tales como una rejilla para recibir hojas de té convencionales o similares, a efectos de preparar té con el dispositivo 50.

30 En las figuras 6 y 7, un elemento postizo 36 de inyección de agua sustituye al portacápsulas. El elemento postizo comprende una base 54 que comprende un dispositivo lateral de guía 63 con bordes inferior y superior 61, 62. La base comprende, además, un interfaz de inyección de agua 37 diseñado para alterar las condiciones de inyección del elemento de inyección de agua 11 del dispositivo. Por ejemplo, el interfaz de inyección de agua 37 comprende un conector de agua 38 con medios de estanqueización, tales como un elemento de goma que comprende una abertura central 64 para recibir la aguja del elemento de inyección 11. En la parte inferior del elemento postizo están dispuestas varias salidas de inyección 39 para distribuir el agua en una serie de chorros de agua a presión reducida. Igual que en las modalidades anteriores, el elemento postizo 36 comprende una cara frontal 30a, en la que está incorporado un imán o elemento ferromagnético 28 destinado a ser atraído magnéticamente por un imán 1a o un núcleo de hierro dispuesto en la pared posterior 15 de la cámara receptora 25.

45 En las figuras 8 y 9, se ha representado otro elemento postizo para el espumado de la bebida 51, comprendiendo un asa 32 y una base 54 con medios de guiado laterales 63 complementarios de los medios de guiado 26 de la cámara receptora y un paso 52 que posibilita descubrir el elemento de inyección cuando el elemento postizo está bloqueado en su lugar en el dispositivo. En esta realización, el elemento postizo 51 sirve solamente para el objetivo de establecer contacto magnético con el dispositivo cuando es insertado en su lugar en el dispositivo y posibilita, por lo tanto, que el dispositivo suministre agua a través del elemento de inyección 11 y directamente a un receptáculo situado por debajo de la cámara receptora 25. En este caso, la inyección de agua desde el elemento de inyección 11 no queda alterada, y se puede mantener un chorro a alta presión del elemento de inyección 11 para formar espuma en el ingrediente de la bebida, situado en el receptáculo. Por ejemplo, el elemento postizo 51 puede estar situado en el dispositivo cuando se debe formar espuma de la leche con el chorro de agua dirigido al receptáculo, a efectos de preparar un cappuccino.

55 Si bien la presente invención ha sido descrita haciendo referencia a las realizaciones preferentes de la misma, se pueden introducir múltiples modificaciones y alteraciones por un técnico ordinario en la materia, sin apartarse del alcance de esta invención, que queda definida por las reivindicaciones adjuntas. Por ejemplo, otros accesorios pueden ser conectados al dispositivo a efectos de utilizar el chorro de líquido proporcionado por el dispositivo. Por ejemplo, el chorro de agua puede ser utilizado para formar espuma en la leche o hacer un llamado Latte Macchiato. Estos accesorios pueden estar equipados, también, con medios de codificación para interaccionar con los medios de decodificación dispuestos en el dispositivo.

60

**REIVINDICACIONES**

1. Dispositivo para la preparación de una bebida a partir de una sustancia alimenticia contenida en una cápsula (24) por inyección de un líquido dentro de la cápsula (24), en el que dicho líquido está proporcionado por una bomba (70) del dispositivo, cuyo dispositivo comprende un cabezal de extracción (20) que tiene una abertura (22) para insertar un portacápsulas (30) que proporciona una cápsula (24) a una cámara (25) receptora del portacápsulas del dispositivo, un mecanismo de cierre (21) para encerrar selectivamente dicha cápsula (24) en la cámara (25) receptora del portacápsulas, como mínimo, un elemento de inyección (11) para suministrar un líquido recibido desde la bomba (70) al interior de la cápsula (24), una unidad de control (80) para controlar, como mínimo, la bomba (70) del dispositivo, y medios de decodificación (1) conectados a la unidad de control (80) y diseñados para leer información desde el portacápsulas (30).
2. Dispositivo, según la reivindicación 1, en el que los medios de decodificación (1) están diseñados para detectar la presencia del portacápsulas (30).
3. Dispositivo, según las reivindicaciones 1 ó 2, en el que los medios de decodificación (1) están situados dentro de la abertura (22) para insertar el portacápsulas (30).
4. Dispositivo, según cualquiera de las reivindicaciones 1 a 3, en el que la unidad de control (80) del dispositivo está diseñada para posibilitar el funcionamiento de la bomba (70) del dispositivo dependiendo de la información leída por los medios de decodificación (1).
5. Dispositivo, según cualquiera de las reivindicaciones 1 a 4, en el que la unidad de control (80) del dispositivo está diseñada para ajustar, como mínimo, un parámetro operativo del dispositivo dependiendo de la información leída por los medios de decodificación (1) desde el portacápsulas (30).
6. Dispositivo, según cualquiera de las reivindicaciones anteriores, en el que la interacción entre el portacápsulas (30) y los medios de decodificación (1) del dispositivo tiene lugar sin contacto.
7. Dispositivo, según cualquiera de las reivindicaciones anteriores, en el que el portacápsulas (30) y los medios de decodificación (1) del dispositivo interactúan de forma óptica, magnética o por contacto.
8. Dispositivo, según cualquiera de las reivindicaciones anteriores, en el que los medios de decodificación (1) comprenden un sensor Reed diseñado para detectar un campo magnético.
9. Dispositivo, según cualquiera de las reivindicaciones anteriores, en el que un código transmitido proporcionado a los medios de decodificación (1) del dispositivo por el portacápsulas (30) es un código programable o no programable.
10. Dispositivo, según cualquiera de las reivindicaciones anteriores, en el que un material ferromagnético (1a) está dispuesto dentro de la abertura (22) del cabezal de extracción (20) a efectos de atraer un portacápsulas (30) insertado dentro de la abertura (22).
11. Sistema para preparar una bebida a partir de una sustancia alimenticia contenida en una cápsula (24) de un solo uso por inyección de un líquido dentro de la cápsula (24), que comprende un dispositivo y, un portacápsulas (30) que comprende medios para recibir una cápsula (33), en el que dicho líquido es proporcionado por una bomba (70) del dispositivo, cuyo dispositivo comprende un cabezal de extracción (20) que tiene una abertura (22) para insertar una cápsula (24) en la cámara (25) receptora del portacápsulas del dispositivo, un mecanismo de cierre (21) para cerrar, selectivamente, dicha cápsula (24) en la cámara (25) receptora del portacápsulas, como mínimo, un elemento de inyección (11) que está dispuesto para suministrar un líquido recibido desde la bomba (70) al interior de la cápsula (24), una unidad de control (80) para controlar, como mínimo, la bomba (70) del dispositivo, y medios de decodificación (1) conectados a la unidad de control (80) y diseñados para leer información del portacápsulas (30), en el que la unidad de control (80) posibilita un suministro de líquido a la cámara (25) receptora del portacápsulas cuando no se ha dispuesto el portacápsulas (30) en el dispositivo, de manera que el sistema comprende, además, un elemento postizo (51, 36) que comprende medios de guiado (63) para el acoplamiento en la cámara (25) receptora del portacápsulas y medios de codificación (2) para interactuar con los medios de decodificación (1) acoplados en el dispositivo.
12. Sistema, según la reivindicación 11, en el que el elemento postizo (51, 36) es un soporte de ingredientes para recibir ingredientes sueltos, tales como café molido.

13. Sistema, según la reivindicación 11, en el que el elemento postizo (51, 36) es un elemento adaptado para alterar las condiciones de suministro del líquido desde el elemento de inyección (11).
- 5 14. Sistema, según la reivindicación 11, en el que el elemento postizo (51, 36) comprende medios para reducir la presión del líquido suministrado y/o para modificar la dirección del chorro o chorros del líquido suministrado.
- 10 15. Portacápsulas (30) diseñado para la inserción dentro de un cabezal de extracción de un dispositivo para preparar una bebida a partir de ingredientes contenidos en una cápsula (24) por inyección del líquido dentro de la cápsula (24), que comprende:
- 15 un asa (32),  
una base (54) con elementos de guiado (63) y,  
medios de codificación (2) para su interacción con medios de decodificación (1) incorporados en el dispositivo, en el que se tiene que insertar el portacápsulas (30), de manera que el portacápsulas comprende, además, unos medios de soporte (33) en la base (54) para recibir una cápsula (24) en su interior.
- 20 16. Portacápsulas, según la reivindicación 15, en el que los medios de codificación (2) del portacápsulas (30) están diseñados para interaccionar con intermedio de un campo magnético.
- 25 17. Portacápsulas, según la reivindicación 15, en el que el portacápsulas (30) comprende, como mínimo, un imán (28) fijado a, como mínimo, una cara del portacápsulas.
- 30 18. Portacápsulas, según la reivindicación 15, en el que los medios de codificación (2) del portacápsulas (30) están diseñados para interaccionar ópticamente.
- 35 19. Portacápsulas, según la reivindicación 15, en el que los medios de codificación (2) consisten en una forma geométrica del portacápsulas (30).
20. Portacápsulas, según la reivindicación 15, en el que el portacápsulas (30) comprende, además, medios para detectar y decodificar información transmitida por un objeto recibido por dicho elemento postizo.
21. Portacápsulas, según la reivindicación 15, en el que la base (54) comprende medios de de interfaz (37) de inyección diseñados para alterar las condiciones de inyección del elemento de inyección de agua (11) del dispositivo.
- 40 22. Portacápsulas, según la reivindicación 15, en el que la base (54) comprende un paso (52) dispuesto para dejar un espacio libre para el elemento de inyección (11) del dispositivo.

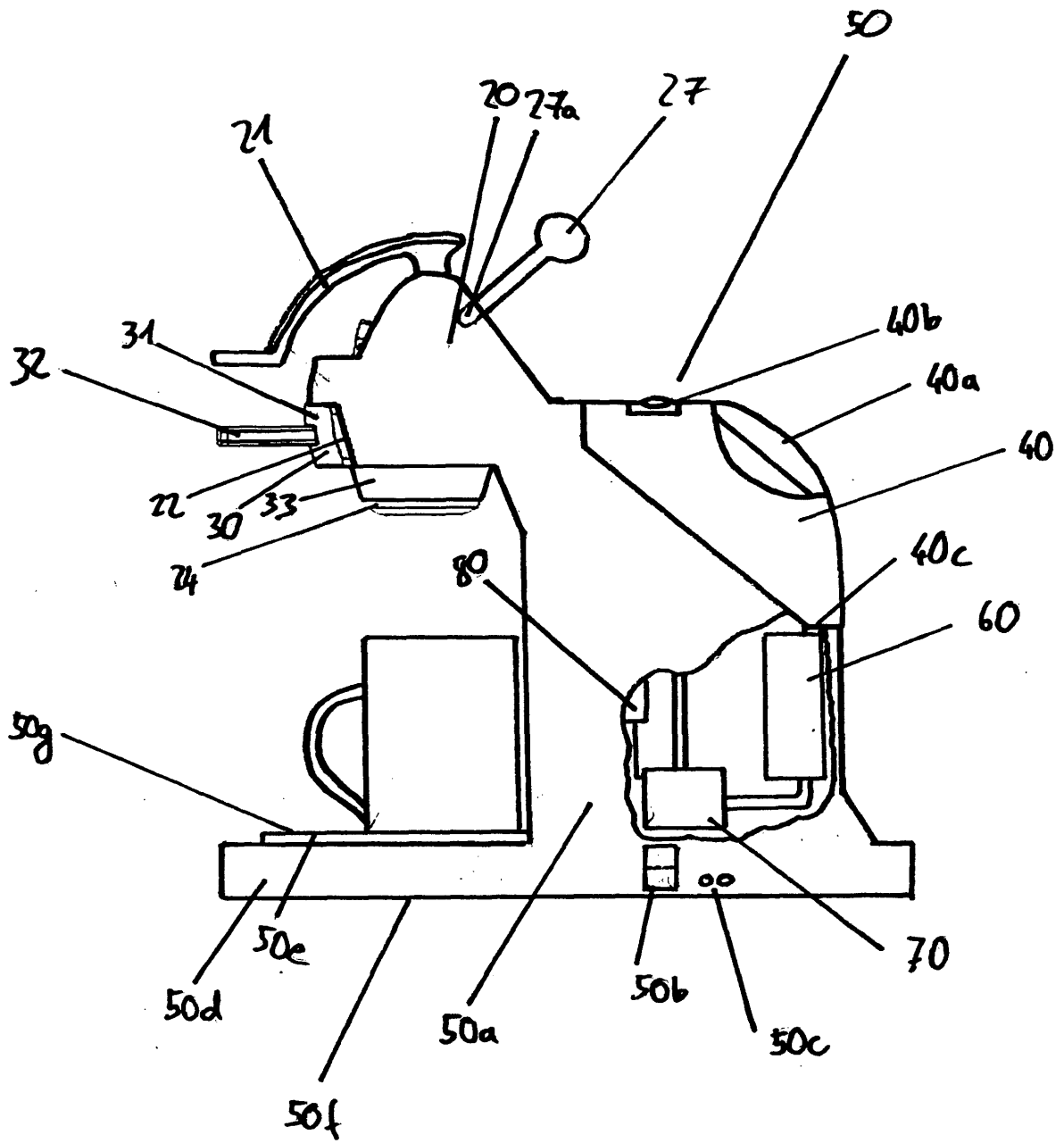


Fig. 1

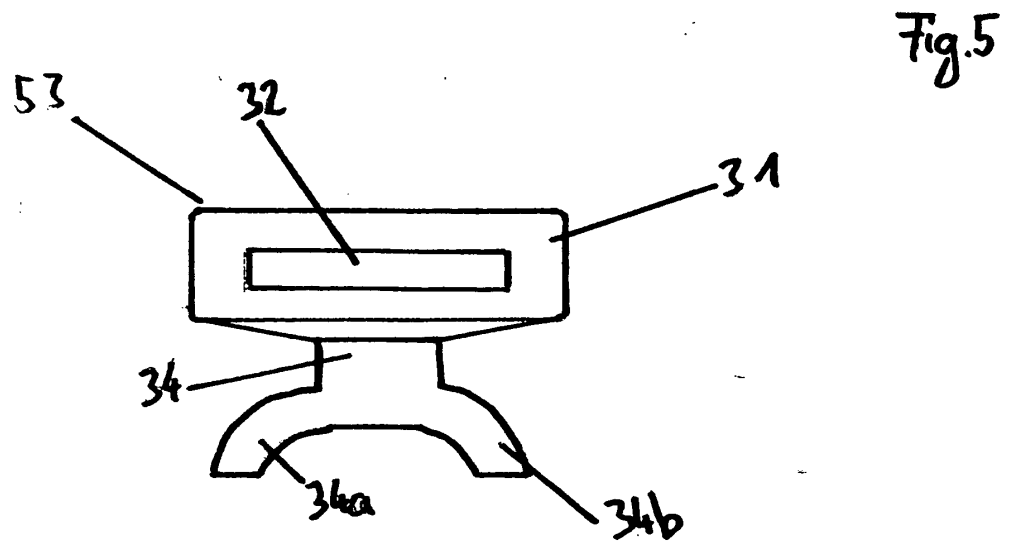
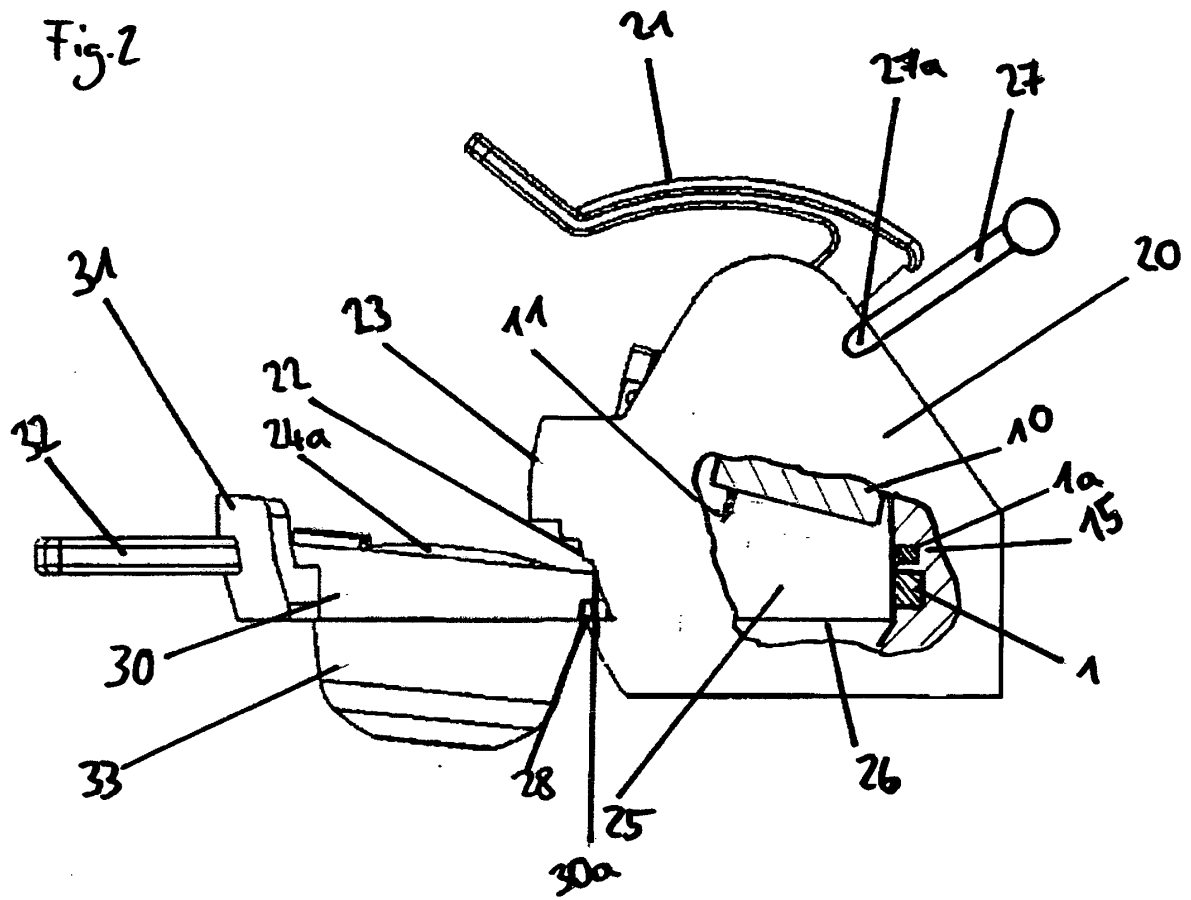


Fig. 3

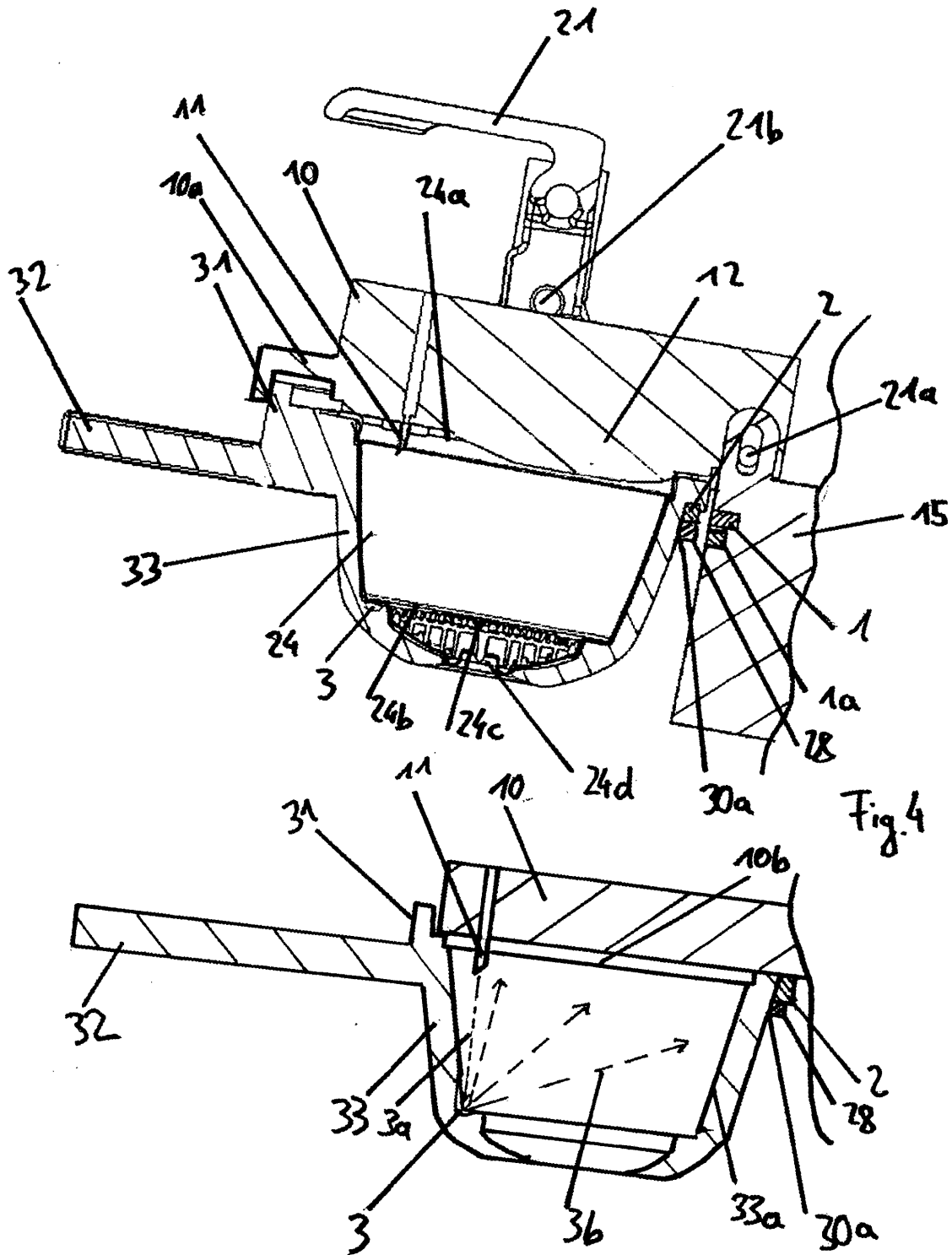


Fig. 6

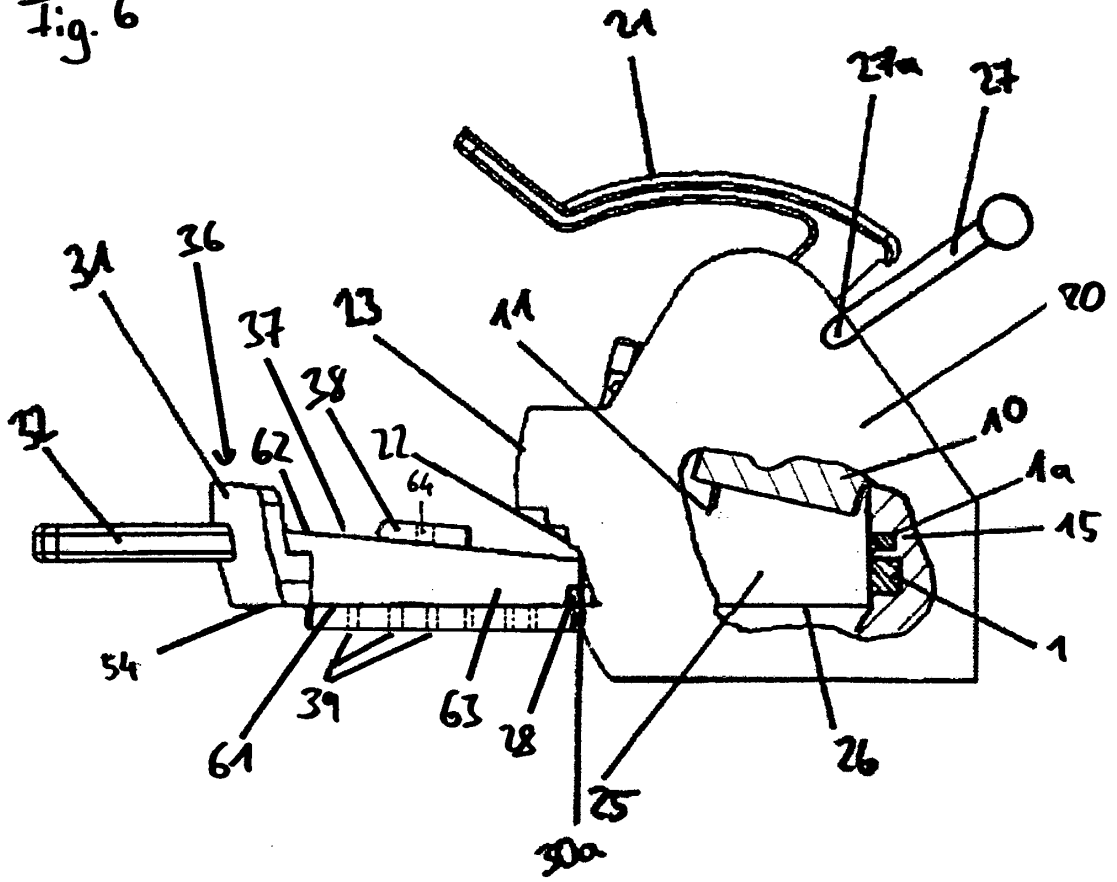


Fig. 7

