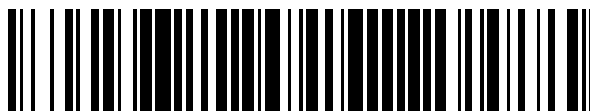


19



OFICINA ESPAÑOLA DE
PATENTES Y MARCAS

ESPAÑA



11 Número de publicación: **2 383 157**

51 Int. Cl.:
G03G 15/08 (2006.01)

12

TRADUCCIÓN DE PATENTE EUROPEA

T3

- 96 Número de solicitud europea: **10162683 .6**
- 96 Fecha de presentación: **18.02.2002**
- 97 Número de publicación de la solicitud: **2216690**
- 97 Fecha de publicación de la solicitud: **11.08.2010**

54 Título: **Contenedor para suministro de toner**

30 Prioridad:
19.02.2001 JP 2001042536
28.06.2001 JP 2001197546

45 Fecha de publicación de la mención BOPI:
18.06.2012

45 Fecha de la publicación del folleto de la patente:
18.06.2012

73 Titular/es:
CANON KABUSHIKI KAISHA
30-3-2 SHIMOMARUKO OHTA-KU
TOKYO 146-8501, JP

72 Inventor/es:
Yamada, Yusuke;
Ban, Yutaka;
Murakami, Katsuya;
Tazawa, Fumio y
Minagawa, Hironori

74 Agente/Representante:
Durán Moya, Carlos

ES 2 383 157 T3

Aviso: En el plazo de nueve meses a contar desde la fecha de publicación en el Boletín europeo de patentes, de la mención de concesión de la patente europea, cualquier persona podrá oponerse ante la Oficina Europea de Patentes a la patente concedida. La oposición deberá formularse por escrito y estar motivada; sólo se considerará como formulada una vez que se haya realizado el pago de la tasa de oposición (art. 99.1 del Convenio sobre concesión de Patentes Europeas).

DESCRIPCIÓN

La presente invención se refiere a un contenedor para suministro de tóner que tiene las características del preámbulo de la reivindicación 1.

5 En un aparato convencional para la formación de imágenes electrofotográficas, tal como una máquina copiadora o una impresora electrofotográficas, se utiliza un tóner de partículas finas como revelador. Cuando se agota el tóner del conjunto principal del aparato para la formación de imágenes electrofotográficas, se suministra tóner al conjunto principal del aparato para la formación de imágenes utilizando un contenedor para alojar tóner (contenedor para suministro de tóner).

10 En este documento, el aparato para la formación de imágenes electrofotográficas es un aparato que forma imágenes sobre un material de grabación a través de un proceso del tipo de formación de imágenes electrofotográficas. El aparato para la formación de imágenes electrofotográficas comprende una máquina copiadora electrofotográfica, una impresora electrofotográfica (impresora láser, impresora de LED, por ejemplo), una máquina facsímil, un procesador de texto o similar.

15 Dado que el tóner es un polvo muy fino, en la operación de suministro de tóner, se sabe que se coloca un contenedor para suministro de tóner en el interior del conjunto principal del aparato para la formación de imágenes y se suministra gradualmente el tóner a través de una pequeña abertura para evitar la dispersión del tóner.

20 Cualquiera de los contenedores para suministro de tóner descritos anteriormente recibe una fuerza de accionamiento desde el conjunto principal del aparato para la formación de imágenes para accionar el elemento de alimentación del contenedor para suministro de tóner o del mismo cuerpo principal para descargar el tóner. En cuanto a dichos medios de transmisión del accionamiento existen algunos métodos. Por ejemplo, el documento JP 05-75768 U da a conocer que se dispone una parte de un acoplamiento sobre una superficie exterior de la botella de tóner (contenedor para suministro de tóner) y que el acoplamiento acopla con un acoplamiento motriz, por medio del cual se gira la botella de tóner.

25 El documento JP 10-63084 da a conocer que la superficie del extremo de la botella de tóner está dotada de un saliente que acopla con unos rebajes formados en una parte de accionamiento del conjunto principal del aparato para la formación de imágenes, transmitiendo de esta manera la fuerza de accionamiento.

30 El documento JP 10-63076 da a conocer otro tipo. Una parte para la transmisión de una fuerza de rotación del conjunto principal del aparato para la formación de imágenes tiene un diámetro interior que está dotado de una serie de ranuras de acoplamiento y el contenedor de tóner está dotado de salientes que pueden acoplarse en las ranuras de acoplamiento. La fuerza de accionamiento de rotación se transmite a través del acoplamiento entre ellos.

Tal como se ha descrito, se proponen diversos métodos para la transmisión del accionamiento para accionar el contenedor para suministro del tóner.

No obstante, las estructuras convencionales conllevan algunos problemas.

35 En el caso del documento JP 05-75768 U, cuando se introduce la botella de tóner en el conjunto principal del aparato para la formación de imágenes, es necesario hacer que la parte de acoplamiento de la superficie exterior de la botella de tóner se acople adecuadamente con la parte del acoplamiento motriz del conjunto principal del aparato para la formación de imágenes. Esto requiere que el usuario tenga cuidado de un acoplamiento adecuado. Además, dado que se hace girar la botella de tóner a través del acoplamiento de acople entre los acoplamientos, la botella de tóner recibe fuerzas que tienden a desviar la botella en una dirección perpendicular al eje. Por tanto, existe la posibilidad de que la botella de tóner se eleve o se desvíe lateralmente dando como resultado un giro incorrecto. A efectos de evitar dicha desviación se requiere que toda la circunferencia exterior de la botella de tóner esté cerrada. Esto impone dificultades en el montaje de la botella de tóner y en la operación de montaje. Adicionalmente, el sistema de suministro resulta complejo y costoso.

40 En los métodos dados a conocer en los documentos JP 10-63084 y JP 10-68076, cuando la botella de tóner se introduce de manera que el saliente (o rebaje) dispuesto en la superficie del extremo de la botella de tóner se acople adecuadamente con la base (o saliente) de la parte de accionamiento del lado del conjunto principal (parte de accionamiento del conjunto principal), se requiere una operación de posicionamiento en la dirección de giro. Esto degrada la operatividad del suministro del revelador e incluso una ligera desviación puede resultar en una falta de operatividad.

50 A efectos de evitar dicho acoplamiento incorrecto se requiere que la botella de tóner esté dotada en su superficie exterior de una nervadura de guía a efectos de determinar la posición de la botella de tóner en la dirección de giro en la introducción de la misma, o que la operación de giro del rebaje de acoplamiento de la parte de accionamiento del conjunto principal se controle para detenerse en una posición de giro predeterminada siempre que se detenga. Esto también resulta en un incremento de la complejidad y del coste.

- En la mayoría de las transmisiones de accionamiento por acoplamiento que utilizan un acoplamiento saliente/rebaje, cuando tiene lugar la desviación de fase entre la botella de tóner y la parte de accionamiento del conjunto principal, se requiere que la parte de accionamiento del conjunto principal retroceda en oposición a una fuerza elástica y la posición de acoplamiento se establece cuando la fase queda alineada. Con dicha estructura, incluso si existe una
- 5 diferencia de fase cuando se introduce la botella de tóner, la parte de accionamiento del conjunto principal retrocede y cuando la botella gira con el estado, las diferencias de fase se eliminan tarde o temprano y, por tanto, se establece el acoplamiento. No obstante, la estructura de la parte de accionamiento del conjunto principal es compleja. Además, la parte de accionamiento del conjunto principal debe poderse mover hacia la parte posterior, lo que requiere un espacio adicional y, por tanto, dificulta la reducción de tamaño del conjunto principal del aparato.
- 10 En el ejemplo convencional no se da a conocer cómo desacoplar el saliente del rebaje. Suponiendo que el operador fuerza la retirada del contenedor para suministro de tóner o que el operador empuja el pequeño saliente con el dedo, la capacidad de utilización no es buena o la parte de accionamiento del aparato para la formación de imágenes o el contenedor para suministro de tóner pueden quedar dañados.
- 15 El documento US 6 137 972 da a conocer un contenedor para suministro de tóner que tiene las características del preámbulo de la reivindicación 1.
- El documento EP 1 006 415 da a conocer un contenedor para suministro de tóner dotado de un mecanismo de acoplamiento en forma de rebaje para la recepción de un vástago de una impresora. Cuando el contenedor de tóner se monta sobre la impresora, el vástago se encaja en el rebaje de acoplamiento, de manera que el tóner puede ser
- 20 suministrado desde el contenedor de tóner a la impresora. Para liberar el acoplamiento, el vástago retrocede desde el rebaje aplicando una fuerza de retroceso sobre el contenedor de tóner.
- El documento EP 0 853 260 A2 muestra un cartucho que tiene un extremo saliente que se introduce en un rebaje de una impresora. La conexión entre el cartucho y la impresora se realiza mediante un acoplamiento a presión del saliente del cartucho y el rebaje correspondiente de la impresora. El acoplamiento a presión se libera aplicando una fuerza de liberación sobre el cartucho en la dirección de retroceso.
- 25 El documento US 6 075 963 A da a conocer un contenedor para suministro de tóner adicional.
- El objeto de la presente invención es dar a conocer un contenedor para suministro de tóner mejorado que puede ser acoplado y desacoplado fácilmente y de manera fiable a una parte de accionamiento de un aparato para la formación de imágenes.
- El objeto de la presente invención se soluciona con el contenedor para suministro de tóner según la reivindicación 1.
- 30 Desarrollos ventajosos adicionales de la invención son tema de discusión en las reivindicaciones dependientes.
- Las características y ventajas de la presente invención se harán más evidentes al considerar la siguiente descripción de las realizaciones preferentes de la presente invención tomadas en conjunto con los dibujos adjuntos.
- La figura 1 es una vista en sección de un aparato para la formación de imágenes según una realización de la presente invención.
- 35 La figura 2 es una vista, en perspectiva, del aparato para la formación de imágenes mostrado en la figura 1.
- La figura 3 es una vista, en perspectiva, que muestra el montaje de un contenedor para el suministro de tóner en un aparato para la formación de imágenes.
- La figura 4 es una vista frontal del aparato para la formación de imágenes de la figura 1.
- La figura 5 es una vista lateral del aparato para la formación de imágenes de la figura 1.
- 40 La figura 6 es una vista superior en planta del aparato para la formación de imágenes en el que se muestra una cubierta de cambio del contenedor de tóner en posición abierta.
- La figura 7 son vistas en sección que muestran una operación de montaje del contenedor para suministro de tóner donde (A) muestra una etapa inicial de la operación de montaje, (B) muestra el estado en el proceso de la operación de montaje y (C) muestra el estado tras finalizar la operación de montaje.
- 45 La figura 8 es una vista, en perspectiva, parcialmente seccionada de un contenedor para suministro de tóner según una realización de la presente invención.
- La figura 9 es una sección parcialmente aumentada de la vista de una parte de la transmisión del accionamiento, según una realización de la presente invención, en la que está dispuesto un eje de accionamiento en el lado del cuerpo principal del contenedor para suministro de tóner.

- La figura 10 es una vista, en perspectiva, parcialmente seccionada de un contenedor para suministro de tóner, según otra realización de la presente invención.
- 5 La figura 11 es una sección parcialmente a mayor escala de la vista de una parte para la transmisión del accionamiento, según otra realización de la presente invención, en la que está dispuesto un eje de accionamiento sobre un lado del elemento de cierre.
- La figura 12 es una vista lateral de un elemento de cierre, según una realización de la presente invención, en la que (A) es una vista frontal, (B) es una vista lateral vista en la dirección -X- de (A) y (C) es una vista lateral vista en la dirección -Y- de (A).
- 10 La figura 13 es una vista en sección de un elemento de cierre tomada a lo largo de una línea -X-X- de (B) de la figura 12.
- La figura 14 es una vista, en perspectiva, de una parte para la transmisión de la fuerza de accionamiento y de una parte para la recepción de la fuerza de accionamiento según una realización de la presente invención.
- 15 La figura 15 es una vista parcialmente en sección que muestra la acción de acoplamiento de una parte para la transmisión del accionamiento de una botella de tóner, en la que (A) muestra el estado antes de la introducción de la botella de tóner, (B) muestra el estado en el proceso de introducción, (C) muestra el estado tras finalizar la operación de introducción.
- La figura 16 es una vista en perspectiva de una parte para la recepción de la fuerza de accionamiento según otra realización de la presente invención.
- La figura 17 es una vista en sección del elemento de cierre de la figura 16.
- 20 La figura 18 es una ilustración del alineamiento de fase cuando la botella de tóner se introduce en el conjunto principal del aparato en la que (A) muestra el estado en el que una nervadura de acoplamiento y un saliente de acoplamiento se alinean entre sí, (B) muestra el estado en el que no están alineados tras el giro hasta cierto punto y (C) muestra el estado en el que la nervadura de acoplamiento se apoya contra el saliente de acoplamiento para permitir la transmisión del accionamiento.
- 25 La figura 19 muestra un elemento de cierre según una realización de la presente invención, en la que (A) es una vista del lado izquierdo, (B) es una vista frontal y (C) es una vista del lado derecho.
- La figura 20 es una vista, en perspectiva, de una parte para la transmisión de la fuerza de accionamiento y una parte para la recepción de la fuerza de accionamiento, según otra realización de la presente invención, en la que la operación de control de fase no es necesaria.
- 30 La figura 21 muestra la parte para la transmisión del accionamiento de la figura 20 durante una operación de introducción de la botella de tóner, en la que (A) muestra el estado antes de la introducción de la botella de tóner, (B) muestra el estado en el proceso de la operación de introducción y (C) muestra el estado tras finalizar la operación de introducción.
- 35 La figura 22 muestra la acción de desacoplamiento en la parte para la transmisión del accionamiento de la botella de tóner, en la que (A) es antes del desacoplamiento, (B) es durante el proceso de desacoplamiento, (C) es tras finalizar la acción de desacoplamiento.
- La figura 23 es una vista en sección del elemento de cierre, según otra realización de la presente invención, en la que (A) es una vista lateral, (B) es una vista frontal y (C) es una vista en sección.
- 40 La figura 24 es una vista en sección que muestra el acoplamiento del elemento de cierre de la figura 23 con la parte de accionamiento.
- La figura 25 es una ilustración de la acción de desacoplamiento en la parte para la transmisión del accionamiento de la botella de tóner, en la que (A) es antes del desacoplamiento, (B) es durante el proceso de desacoplamiento y (C) es tras finalizar la acción de desacoplamiento.
- 45 La figura 26 muestra un elemento de cierre, según otra realización de la presente invención, en la que (A) es una vista lateral y (B) es una vista en sección tomada a lo largo de una línea -X-X-.
- La figura 27 muestra una parte de accionamiento que puede acoplar con el elemento de cierre de la figura 26, según otra realización de la presente invención, en la que (A) es una vista frontal, (B) es una vista lateral, (C) es una vista en sección tomada a lo largo de una línea -C-C- de (B), (D) es una vista en sección tomada a lo largo de una línea -D-D- de (A).
- 50 La figura 28 muestra la acción de acoplamiento entre el elemento de cierre de la figura 26 y la parte de

accionamiento de la figura 27, en la que (A) muestra el estado en el que se introduce la botella de tóner, (B) muestra el estado durante el proceso de introducción y (C) muestra el estado tras finalizar la introducción.

5 La figura 29 muestra la acción de desacoplamiento tras el acoplamiento mostrado en la figura 28, en la que (A) es antes del desacoplamiento, (B) es durante el proceso de desacoplamiento y (C) es tras finalizar la acción de desacoplamiento.

La figura 30 es una vista en sección de un elemento de cierre, según otra realización de la presente invención, en la que (A) es antes del desacoplamiento y (B) es durante el proceso de desacoplamiento.

La figura 31 es una vista, en perspectiva, de un contenedor para suministro de tóner, según otra realización de la presente invención.

10 La figura 32 muestra un elemento de cierre según una realización modificada de la realización 2.

La figura 33 es una vista, en perspectiva, que muestra una transmisión del accionamiento para un tambor fotosensible según otra realización de la presente invención.

DESCRIPCIÓN DE LAS REALIZACIONES PREFERENTES

15 Se describirán un elemento de cierre, un contenedor para alojar tóner y un aparato para la formación de imágenes según las realizaciones preferentes de la presente invención en combinación con los dibujos adjuntos.

(Realización 1)

Haciendo referencia a la figura 1, se realizará una primera descripción con respecto a un aparato para la formación de imágenes electrofotográficas que es un ejemplo del aparato para la formación de imágenes con un contenedor para suministro de tóner (contenedor para alojar tóner) según una realización de la presente invención.

20 (Aparato para la formación de imágenes electrofotográficas)

La figura 1 muestra una máquina copiadora electrofotográfica. Se sitúa un original -101- en un conjunto principal -100- (conjunto principal del aparato) sobre una placa -102- de vidrio para soporte de originales. Una imagen luminosa correspondiente a la información de la imagen del original -101- es reproducida en un tambor -104- fotosensible electrofotográfico (elemento portador de la imagen) a través de una serie de espejos -M- y una lente -Ln- de una parte óptica -103-. En base a la selección realizada por el usuario sobre una parte de funcionamiento -100a- mostrada en la figura 2, o en base a la selección automática según el tamaño del papel del original -101-, se selecciona una hoja -P- óptima de los cajetines -105-, -106-, -107-, -108-. El material de grabación no está limitado a la hoja de papel sino que puede ser una hoja para proyector, por ejemplo.

30 Se alimenta una única hoja -P- suministrada desde uno de los dispositivos de separación -105A-, -106A-, -107A-, -108A- a los rodillos de alineación -110- mediante una parte de alimentación -109-, y la hoja -P- es alimentada a la parte de transferencia mediante los rodillos de alineación -110- en sincronización con el giro del tambor fotosensible -104- y el tiempo de escaneado de la parte óptica -103-. En la parte de transferencia, se transfiere una imagen de tóner formada sobre el tambor fotosensible -104- sobre la hoja -P- mediante el descargador de transferencia -111-. La hoja -P- que tiene ahora la imagen de tóner transferida se separa del tambor fotosensible -104- mediante un descargador de separación -112-.

40 La hoja -P- es alimentada a una parte de bloqueo -114- mediante una parte de alimentación -113-. En la parte de bloqueo -114- la imagen de tóner se fija sobre la hoja -P- mediante calor y presión. Posteriormente, la hoja -P- pasa a través de una parte -115- para invertir la hoja descargada y se descarga en una bandeja -117- para descarga de hojas, mediante los rodillos de descarga de hojas -116- en el caso de un modo de copia por una sola cara. En el caso de un modo de copia por las dos caras, la hoja -P- se vuelve a alimentar a los rodillos de alineación -110- a través de las trayectorias de realimentación de hojas -119-, -120- bajo el control de un dispositivo de aletas -118- dispuesto en la parte -115- para la inversión de las hojas descargadas. Posteriormente, la hoja se alimenta de manera similar al caso del modo de copia por una cara y se descarga finalmente en la bandeja -117- de descarga de hojas.

45 En el caso del modo de copia superpuesta, la hoja -P- se descarga temporal y parcialmente mediante los rodillos -116- de descarga de hojas a través de la parte -115- de inversión de las hojas descargadas. Posteriormente, en el momento en que el borde posterior de la hoja pasa por el dispositivo de aletas -118- mientras aún está pellizcada por los rodillos -116- de descarga de hojas, se controla el dispositivo de aletas -118- y el rodillo -116- de descarga de hojas gira en la dirección inversa, de manera que es vuelta a alimentar al conjunto principal -100-. Posteriormente, se alimenta la hoja a los rodillos -110- de alineación a través de las partes -119-, -120- de realimentación de hoja y a continuación la hoja se procesa de forma similar al caso del modo de copia por una cara. Finalmente, es descargada en la bandeja -117- de descarga de hojas.

En el conjunto principal -100- del aparato, están dispuestos un dispositivo de revelado -201- (medios de revelado), un dispositivo de limpieza -202-, el cargador principal -203- y así sucesivamente, alrededor del tambor fotosensible -104-.

5 Se forma una imagen latente electrostática mediante la exposición del tambor fotosensible -104- de manera uniforme para duplicar la imagen luminosa correspondiente a la información de la imagen del original -101-. La imagen latente electrostática se revela con el tóner mediante un dispositivo de revelado -201-. A efectos de suministrar el tóner (revelador) al dispositivo de revelado -201-, el usuario monta, con posibilidad de ser desmontado, un contenedor -1- para suministro de tóner en el conjunto principal -100- del aparato. La presente invención es aplicable al caso en que únicamente se suministra el tóner al aparato para la formación de imágenes desde el contenedor para suministro de tóner y al caso en que el tóner y el portador se suministran desde el mismo. En esta realización se trata este último caso.

15 El dispositivo de revelado -201- comprende una tolva de tóner -201a- (medios de alojamiento) y un dispositivo de revelado -201b-. La tolva de tóner -201a- está dotada de un medio de agitación -201c- para agitar el suministro de tóner designado desde el contenedor -1- para suministro de tóner. El tóner agitado mediante el elemento de agitación -201c- se suministra al dispositivo de revelado -201b- mediante un rodillo magnético -201d-. El dispositivo de revelado -201b- comprende un rodillo de revelado -201f- y un elemento de alimentación -201e-. El tóner alimentado desde la tolva de tóner -201a- mediante el rodillo magnético -201d- es alimentado al rodillo de revelado -201f- mediante el elemento de alimentación -201e- y es suministrado al tambor fotosensible -104- mediante el rodillo de revelado -201f-.

20 El dispositivo de limpieza -202- funciona para eliminar el tóner que queda en el tambor fotosensible -104-. El cargador principal -203- funciona para cargar eléctricamente el tambor fotosensible -104-.

25 Cuando el usuario abre una cubierta frontal -15- para el cambio del contenedor para suministro de tóner (cubierta frontal) que es una parte de un envolvente exterior mostrado en la figura 2, se retira una bandeja -50- de recepción del contenedor, que es una parte de los medios de montaje, hasta una posición predeterminada mediante un sistema de accionamiento no mostrado. El usuario coloca el contenedor -1- para suministro de tóner sobre la bandeja -50- de recepción del contenedor. Cuando el usuario saca el contenedor -1- para suministro de tóner del conjunto principal -100- del aparato, se retira la bandeja -15- de recepción del contenedor y se saca el contenedor -1- para suministro de tóner de la bandeja -50-.

30 La cubierta frontal -15- está dispuesta exclusivamente para el montaje y desmontaje (cambio) del contenedor -1- para suministro de tóner y, por tanto, se abre y se cierra únicamente con este objeto. Cuando se tiene que llevar a cabo la operación de mantenimiento para el conjunto principal -100- del aparato, se abre la cubierta frontal -100c-.

El contenedor -1- para suministro de tóner puede estar montado directamente en el conjunto principal -100- del aparato y puede ser retirado del mismo.

(Operación de suministro de tóner)

35 Haciendo referencia a la figura 7, (A), y a la figura 7, (C), en esta realización se describirá la operación de suministro de tóner desde el contenedor para suministro de tóner (botella de tóner). La figura 7, (A) - (C) muestra el proceso del suministro de tóner en el que la botella -1- de tóner de esta realización se introduce en el conjunto principal -100- del aparato.

40 Tal como se muestra en la figura, el conjunto principal -100- del aparato está dotado de un dispositivo -400- para suministro de tóner, y el dispositivo -400- para suministro de tóner está dotado con una parte de accionamiento -20- (parte para la transmisión de la fuerza de accionamiento) para recoger y girar la botella de tóner -1-. La parte de accionamiento -20- está soportada con capacidad de giro mediante los cojinetes -23- y se gira mediante un motor de accionamiento no mostrado dispuesto en el conjunto principal -100- del aparato.

45 El conjunto principal -100- del aparato está dotado además de un separador -25- que constituye una trayectoria -24- de suministro de tóner que conecta con una tolva -201a- y están fijados al separador -25-, unos cojinetes interior y exterior -26a-, -26b- para soportar con posibilidad de giro una parte de la botella de tóner -1- y para cerrar la trayectoria -24- de suministro de tóner. Además, en la trayectoria -24- para suministro de tóner está dispuesto un elemento de tornillo -27- para alimentar el tóner a la tolva -201a-.

50 La figura 7, (A) muestra la introducción de la botella de tóner -1- en el conjunto principal -100- del aparato. Un extremo de la botella de tóner -1- está dotado de una abertura -1a- para suministro de tóner, que se denominará simplemente "abertura", formada por un elemento cilíndrico en esta realización, estando cerrada dicha abertura -1a- mediante un elemento de cierre -2- en el extremo libre del cilindro.

55 La figura 7, (B) muestra el estado en el que se ha introducido más la botella de tóner -1-, y un saliente -3- para acoplamiento (saliente de bloqueo) dispuesto en la parte del extremo libre del elemento de cierre -2- está acoplado con un orificio de bloqueo (retención) con la parte de accionamiento -20- dispuesta en el conjunto principal. El

acoplamiento entre la parte de accionamiento -20- y el elemento de cierre -2- se lleva a cabo de la siguiente manera. El usuario introduce la botella de tóner -1- en el conjunto principal y, de este modo, la parte de accionamiento -20- se pone en contacto con una superficie superior (parte de recepción de la fuerza de bloqueo) del saliente para el acoplamiento. Introduciendo aún más la botella de tóner -1-, la parte de accionamiento -20- empuja hacia abajo el saliente de acoplamiento para desplazarlo. Posteriormente, cuando se libera la acción de empuje de la parte de accionamiento -20-, la parte que soporta el saliente de bloqueo se recupera mediante su propia fuerza elástica de manera que se consigue el acoplamiento.

De esta manera, en esta realización, el acoplamiento es del tipo denominado de "ajuste a presión".

Dado que la superficie -3b- de bloqueo (parte de bloqueo) dispuesta en el saliente -3- para acoplamiento se bloquea con un orificio de bloqueo (parte a bloquear) contra un movimiento en la dirección de empuje (dirección axial) y, por tanto, siempre que se mantenga el bloqueo, el elemento de cierre -2- queda retenido en la posición bloqueada mediante la parte de accionamiento -20-, aunque es permisible un ligero juego.

Tal como se entenderá a partir de la figura 7, (C), una vez se hayan acoplado el elemento de cierre -2- y la parte de accionamiento -20-, un elemento deslizante -300- retrocede en la dirección indicada por una flecha -b- en interrelación con la operación de cierre de la cubierta frontal -15- para cambiar la botella. Mediante esto, la botella de tóner -1- también retrocede pero el elemento de cierre está bloqueado en el lado del conjunto principal del aparato para la formación de imágenes y, por tanto, el elemento de cierre -2- está alejado de la botella de tóner -1- abriendo de esta manera la abertura -1a- para permitir el suministro de tóner.

En este momento, el eje de accionamiento -1b- fijado al cuerpo principal -1A- de la botella de tóner -1- no está completamente desacoplado del elemento de cierre -2- incluso en el estado en que la abertura -1a- está cerrada mediante el elemento de cierre e incluso en el estado en que la abertura está abierta, y la parte de acoplamiento (parte de orificio) del elemento de cierre se mantiene acoplada con el eje de accionamiento -1b- (parte a acoplarse). El eje de accionamiento -1b- tiene una configuración con una sección transversal no circular, tal como una forma rectangular o triangular para permitir la transmisión de la fuerza de accionamiento. En consecuencia, el orificio (parte de acoplamiento) tiene una configuración complementaria para un ajuste deslizante.

Cuando un motor no mostrado es accionado en este estado, la fuerza de accionamiento rotativo se transmite a una superficie de recepción de la fuerza de accionamiento (parte de recepción de la fuerza de accionamiento) del saliente de acoplamiento del elemento de cierre -2- desde la parte de accionamiento -20- del conjunto principal (la parte de accionamiento dispuesta en el conjunto principal), y la fuerza de accionamiento es transmitida desde el elemento de cierre -2- al eje de accionamiento -1b- que hace girar la botella de tóner -1- para alimentar y descargar el tóner.

De esta manera, el elemento de cierre -2- tiene la función de cerrar la abertura -1a-, la función de recepción de la fuerza de accionamiento rotativo desde el lado del conjunto principal del aparato para la formación de imágenes, como una función de transmisión de la fuerza de accionamiento rotativo al lado de la botella de tóner -1-.

La botella de tóner -1- es soportada con posibilidad de giro mediante el rodillo -23- de recepción de botellas dispuesto sobre una mesa -50- de recepción de contenedores y, por tanto, puede girar suavemente mediante un par de accionamiento reducido. El rodillo -23- de recepción de botellas está dispuesto en cada una de las cuatro posiciones que forman un soporte con respecto al cuerpo principal -1A- de la parte inferior. Los rodillos -23- de recepción de botellas están soportados con posibilidad de giro sobre el dispositivo -400- para suministro de tóner del conjunto principal -100- del aparato. Mediante el giro de la botella de tóner -1-, el tóner alojado en la botella -1- de tóner se descarga gradualmente a través de la abertura -1a- y del elemento de tornillo -27- dispuesto en la trayectoria -24- de suministro de tóner que alimenta de tóner a la tolva -201a- dispuesta en el conjunto principal -100-, consiguiendo de esta manera el suministro de tóner.

(Método de cambio del contenedor para suministro de tóner)

La descripción se realizará con respecto a un método de cambio de la botella de tóner.

Con la operación de formación de imágenes se consume el tóner de la botella de tóner -1-. Cuando se agota sustancialmente todo el tóner de la misma, se detecta la "ausencia de tóner" mediante unos medios de detección (no mostrados) dispuestos en el conjunto principal -100- del aparato y se notifica el suceso al usuario mediante unos medios de visualización -100b- (figura 2) tales como una pantalla de cristal líquido.

En esta realización, el usuario cambia fácilmente la botella de tóner -1- a través de las siguientes etapas.

En primer lugar, se gira la cubierta frontal -15-, que se encuentra en estado cerrado alrededor de una bisagra -18-, hasta una posición abierta indicada por unas líneas discontinuas en la figura 6. En interrelación con la acción de apertura de la cubierta frontal -15-, el cuerpo principal -1A- de la botella, que adopta la posición indicada en (C) de la figura 7, se desplaza en una dirección indicada por una flecha -a- en (A) de la figura 7, que es opuesta a la dirección de la flecha -b-, mediante unos medios de apertura y cierre para la parte de suministro de tóner que se describirá

más adelante en este documento. Mediante esto, el elemento de cierre -2- que se encuentra en una posición abierta (alejado del cuerpo principal -1A- de la botella para abrir la abertura -1a- de suministro de tóner) se ajusta a presión en la abertura -1a- de suministro de tóner de manera que se taponan la abertura -1a- de suministro de tóner (figura 7, (B)). En este momento, el elemento de cierre aún mantiene el acoplamiento con el conjunto principal del aparato para la formación de imágenes. Posteriormente, un anillo de liberación aplica una fuerza de liberación a un saliente de liberación, mediante lo cual el saliente de liberación desciende conjuntamente con el saliente de acoplamiento, de manera que se libera el acoplamiento. Haciendo retroceder el cuerpo principal -1A- de la botella en la dirección longitudinal de la botella, se completa la operación de liberación entre el elemento de cierre y el conjunto principal del aparato para la formación de imágenes.

5 A continuación, el usuario retira del conjunto principal -100- del aparato la botella de tóner -1- vacía que ha sido liberada del conjunto principal -100- del aparato, en la dirección de la flecha -b- (figura 7 (C)) que es opuesta a la dirección de la flecha -a- (figura 7 (A) flecha -a-).

Entonces el usuario introduce una nueva botella de tóner -1- en el conjunto principal -100- del aparato en la dirección de la flecha -a- y después cierra la cubierta frontal -15-. En interrelación con la acción de cierre de la cubierta frontal -15-, el elemento de cierre -2- bloqueado con el conjunto principal del aparato para la formación de imágenes se aleja del cuerpo principal del contenedor mediante los medios de apertura y cierre de la parte de suministro de tóner, de manera que se libera el cierre de la abertura -1a- de suministro de tóner (figura 7, (C)). Lo anterior es el proceso de cambio del contenedor para suministro de tóner.

(Botella de tóner)

20 Se describirá la botella de tóner haciendo referencia a la figura 8 y a la figura 9.

La botella de tóner -1- es generalmente cilíndrica, y uno de los extremos de la misma está dotado, sustancialmente en el centro, de una abertura -1a- mediante una parte saliente. El diámetro de la abertura -1a- es menor que el diámetro de la parte cilíndrica -1A- que es el cuerpo principal de la botella. La abertura -1a- está taponada con un elemento de cierre -2- para cerrar la abertura -1a- y tal como se entenderá a partir de la descripción en combinación con la figura 7, (A) - (C), se retira el cierre de la abertura -1a- y se vuelve a cerrar automáticamente, mediante el movimiento deslizante del elemento de cierre -2- con respecto a la botella de tóner -1- en la dirección longitudinal (flecha -b-) de la botella de tóner -1-.

En la parte del extremo libre del elemento de cierre -2-, existe una parte cilíndrica que tiene un saliente de acoplamiento -3- y una parte -4- de recepción de una fuerza de liberación para desacoplar la parte de accionamiento -20- dispuesta en el conjunto principal del aparato y dicha parte de la parte cilíndrica como soporte del saliente de acoplamiento y el saliente de liberación es deformable elásticamente (a efectos de aumentar o ayudar a la deformación elástica están formadas ranuras en los lados laterales de la zona a efectos de extender el extremo libre de la parte cilíndrica, tal como se describirá más adelante en este documento).

El saliente de acoplamiento -3- está acoplado con la parte de accionamiento -20- y funciona para transmitir el giro a la botella de tóner -1-. Las estructuras del saliente de acoplamiento -3- y la fuerza de liberación serán descritas en detalle más adelante en este documento.

Se describirá la estructura interna de la botella de tóner -1-.

Tal como se ha descrito anteriormente, la botella de tóner -1- es generalmente de forma cilíndrica y está dispuesta generalmente en sentido horizontal en el conjunto principal -100- del aparato. Gira mediante el conjunto principal -100- del aparato. Una parte interior de la botella de tóner -1- tiene un saliente -1c- en forma de una nervadura que se extiende helicoidalmente. Cuando gira la botella de tóner -1-, el tóner es alimentado en la dirección axial a lo largo del saliente helicoidal -1c- y el tóner es descargado a través de la abertura -1a- formada en un extremo de la botella de tóner -1-.

La estructura interna de la botella de tóner -1- según la presente invención no es limitativa y la configuración o la estructura puede ser cualquiera siempre que se pueda descargar el tóner mediante el giro de la botella de tóner -1-. El cuerpo principal de la botella de tóner no está limitado a lo descrito anteriormente. Por ejemplo, puede tener un tornillo de rotación o similar para alimentar el tóner y el tornillo de rotación es accionado mediante una fuerza de accionamiento rotativo recibida mediante el elemento de cierre del aparato para la formación de imágenes, mientras el cuerpo principal está fijado (sin capacidad de giro) al conjunto principal del aparato para la formación de imágenes.

La característica de esta realización se encuentra en la estructura de la parte de transmisión del accionamiento para la conexión con el conjunto principal -100- del aparato y, por tanto, la estructura interna de la botella de tóner -1- puede ser cualquiera y la botella puede tener un saliente helicoidal -1c- en la superficie interior de la botella.

Por ejemplo, la estructura interna de la botella se puede modificar tal como se muestra en la figura 10. En este ejemplo modificado, en el cuerpo principal de la botella está dispuesto un elemento pulidor -40- generalmente en

5 forma de una placa. La superficie del elemento pulidor -40- tiene, en la superficie, una serie de salientes inclinados -40a- que están inclinados con respecto a la dirección del eje de la botella de tóner -1-. Un extremo de uno de los salientes inclinados -40a- se extiende hasta los alrededores de la abertura -1a-. El tóner se descarga finalmente desde el saliente inclinado -40a- a través de la abertura -1a-. Mediante el giro de la botella de tóner -1-, el tóner es recogido por el elemento pulidor -40- y posteriormente cae deslizando sobre la superficie del elemento pulidor -40-. Debido a la inclinación del saliente inclinado -40a-, el tóner avanza hacia el lado frontal de la botella de tóner -1-. Repitiendo esta operación, el tóner, en el interior de la botella de tóner es alimentado gradualmente hacia la abertura -1a- mientras es agitado y es descargado a través de la misma.

10 El tipo de accionamiento de esta invención no está limitado al tipo de accionamiento de rotación tal como el tipo de esta realización o modificación. Se puede hacer vibrar, balancear o mover de otra manera la botella de tóner para suministrar el tóner. En otras palabras, el accionamiento puede ser un giro, balanceo, vibración u otros siempre que el tóner se descargue desde la botella cuando la botella de tóner es movida por el conjunto principal -100- del aparato.

15 En el ejemplo modificado descrito anteriormente, el elemento pulidor -40- en forma de placa es un elemento independiente de la botella de tóner -1- y la fuerza de accionamiento rotativo se transmite al elemento pulidor -40- a través del elemento de cierre -2- para hacer girar la botella de tóner -1- indirectamente.

De esta manera, la presente invención es aplicable cuando la botella de tóner -1- es accionada directa o indirectamente a través de un elemento de cierre -2-.

20 En las figuras 8 y 9, el cuerpo principal -1A- de la botella está dotado de la abertura -1a- en la superficie del extremo longitudinal de la misma y un eje de accionamiento -1b- (parte a ser acoplada) sobresale fuera de la abertura -1a-, estando el eje de accionamiento -1b- integrado en el cuerpo principal -1A- de la botella y estando dispuesto en la abertura -1a-. El eje de accionamiento -1b- está dispuesto sustancialmente de forma coaxial con la abertura -1a- y está acoplado con posibilidad de deslizamiento con un orificio de acoplamiento -2a- (parte de acoplamiento) formada en el elemento de cierre -2-. El orificio de acoplamiento, tal como se muestra en la figura 9, se encuentra cerrado en un extremo alejado del eje de accionamiento, de manera que se evita la fuga de tóner a través del orificio de acoplamiento.

25 El eje de accionamiento -1b- funciona para transmitir la fuerza de accionamiento rotativo desde el conjunto principal -100- del aparato al cuerpo principal -1A- de la botella a través del elemento de cierre -2-, la configuración de la sección transversal del eje de accionamiento -1b- no es circular, por ejemplo, una configuración rectangular, en forma de H, en forma de D o similar para transmitir la fuerza de accionamiento rotativo. El eje de accionamiento -1b- está fijado al cuerpo principal -1A- de la botella mediante medios adecuados.

30 El eje de accionamiento -1b- puede no estar fijado al cuerpo principal -1A- de la botella pero estar integrado en el elemento de cierre -2- tal como se muestra en la figura 11. En este caso, el orificio de acoplamiento -2a- para transmitir la fuerza de accionamiento desde el eje de accionamiento -1b- está dispuesto en el lado de la botella de tóner -1- y dicha abertura está formada de tal manera que se mantienen acoplados entre sí una vez se ha retirado el cierre de la botella de tóner. En el ejemplo modificado, el elemento que define el orificio de acoplamiento -2a- está soportado por un elemento -1c- dispuesto en el interior de la abertura -1a- pero permite la descarga del tóner.

En esta realización el eje de accionamiento -1b- está fijado al cuerpo principal -1A- de la botella.

(Elemento de cierre)

40 Haciendo referencia a las figuras 12 y 13, se realizará la descripción haciendo referencia al elemento de cierre -2- (elemento para la recepción del accionamiento).

45 En las figuras 12 y 13, el elemento de cierre -2- comprende una parte de cierre -2b- para cerrar, con capacidad de retirar el cierre, la abertura -1a- de la botella de tóner -1- y una parte -2c- de acoplamiento (parte cilíndrica) en forma de un cilindro que puede acoplar con la parte de accionamiento -20- del conjunto principal del aparato. El diámetro exterior de una parte de diámetro amplio de la parte de cierre -2b- es mayor que el diámetro interior de la abertura -1a- en un grado adecuado. La parte de cierre -2b- está ajustada a presión en la abertura -1a- mediante lo cual se cierra la abertura -1a- (abertura para suministro de tóner) mediante el elemento de cierre -2-.

50 Tal como se ha descrito anteriormente, el elemento de cierre -2- tiene un orificio de acoplamiento -2a- para transmitir la fuerza de accionamiento recibida desde el conjunto principal -100- del aparato al eje de accionamiento -1b- mediante el acoplamiento con el eje de accionamiento -1b-. El orificio de acoplamiento -2a- se extiende de forma continua en la parte de cierre -2b- y en la parte de acoplamiento -2c-. El orificio de acoplamiento -2a- tiene una configuración de su sección transversal que es complementaria con el eje de accionamiento -1b- y que es ligeramente mayor que la sección transversal del eje de accionamiento -1b-. Debido a esto, el eje de accionamiento -1b- se encaja de manera holgada en el orificio de acoplamiento -2a-. El orificio de acoplamiento -2a- y el eje de accionamiento -1b- tienen configuraciones poligonales complementarias. En esta realización son cuadradas.

Debido al ajuste holgado del eje de accionamiento -1b- en el orificio de acoplamiento -2a- que tiene dichas secciones transversales, el cuerpo principal -1A- de la botella y el elemento de cierre -2- pueden deslizarse el uno respecto al otro en dirección axial mientras se evita un movimiento giratorio relativo entre los mismos. Con esta estructura, cuando se monta la botella de tóner -1- (bloqueada) sobre el dispositivo -400- para suministro de tóner, el elemento de cierre -2- se puede desplazar con respecto al cuerpo principal -1A- de la botella, es decir, se permite la retirada del cierre de la abertura -1a- (abertura para suministro de tóner).

La longitud de acoplamiento entre el orificio de acoplamiento -2a- y el eje de accionamiento -1b- se determina de manera que no están acoplados entre sí durante el movimiento relativo entre el elemento de cierre -2- y el cuerpo principal -1A- de la botella para la retirada del cierre. Haciendo esto, el eje de accionamiento -1b- puede recibir la fuerza de accionamiento a través del elemento de cierre -2-, incluso aunque el elemento de cierre -2- se aleje en relación al cuerpo principal -1-.

Se realizará la descripción con respecto al saliente de acoplamiento -3- (saliente de bloqueo) que es una de las características de la presente invención.

La parte de acoplamiento -2c- del elemento de cierre -2- tiene un saliente de acoplamiento -3- de recepción de la fuerza de accionamiento desde el conjunto principal -100- del aparato. El saliente de acoplamiento -3- sobresale en sentido radial hacia el exterior desde la superficie periférica de la parte cilíndrica de la parte de acoplamiento -2c-. El saliente de acoplamiento comprende una superficie -3a- de recepción del accionamiento (parte de recepción de la fuerza de accionamiento) para la recepción de la fuerza de accionamiento rotativo desde el conjunto principal del aparato; y una superficie de bloqueo -3b- (parte de bloqueo) para un bloqueo de tipo ajuste a presión del elemento de cierre -2- en un orificio de bloqueo (parte a bloquear) dispuesto en el conjunto principal del aparato cuando el elemento de cierre -2- y la botella de tóner -1- se alejan el uno del otro (desde el estado cerrado al estado abierto). De esta manera, mediante la superficie -3a- de recepción del accionamiento, el orificio de acoplamiento -2a- y la superficie de bloqueo -3b-, el saliente de acoplamiento -3- lleva a cabo tres funciones diferentes, es decir, una función de acoplamiento para la recepción de la fuerza de accionamiento rotativo desde el conjunto principal del aparato, una función de transmisión para transmitir la rotación a la botella de tóner -1- y una función de bloqueo (función de retención) para permitir un movimiento de deslizamiento relativo entre el elemento de cierre -2- y el cuerpo principal de la botella de tóner -1- a efectos de abrir y cerrar la abertura automáticamente.

Cuando la fuerza de accionamiento se transmite con la superficie de bloqueo -3b- bloqueada a la parte de accionamiento -20- del conjunto principal, la superficie -3b- es eficaz para mantener una distancia constante entre el elemento de cierre -2- y la botella de tóner -1-. Esto asegura la formación de la trayectoria del tóner entre la botella de tóner -1- y el elemento de cierre -2-, de manera que la cantidad de tóner descargada se mantiene constante. De esta manera, se consigue una botella de tóner que tiene unas propiedades excelentes de descarga de cantidades constantes. Además, el elemento de cierre -2- está bloqueado de manera segura a la parte de accionamiento -20- del conjunto principal del aparato y, por tanto, no es probable que el elemento de cierre -2- se desacople del eje de accionamiento durante la operación de descarga de tóner, asegurando además de esta manera la descarga de tóner.

De acuerdo con dicha estructura, se pueden conseguir la operación de apertura y cierre automático del elemento de cierre -2- y la operación de transmisión de la fuerza de accionamiento mediante un único elemento de cierre, de manera que se puede proporcionar un contenedor para suministro de tóner económico y compacto.

El saliente de acoplamiento -3- se encuentra preferentemente en general con el elemento de cierre -2- desde el punto de vista de la reducción del número de partes constituyentes, pero también se puede montar un elemento independiente para el saliente de acoplamiento -3- en el elemento de cierre -2-. Dicho ejemplo se describirá en combinación con una cuarta realización.

El saliente de acoplamiento -3- tiene la función de recepción de la fuerza de accionamiento así como la función de bloqueo y, por tanto, tiene un cierto grado de rigidez. En vista de esto, se forman ranuras -2e- o similares en los extremos laterales del saliente de acoplamiento -3-, de manera que únicamente está dispuesta la parte de acoplamiento -2c- en el saliente de acoplamiento -3-, que puede deformarse elásticamente con relativa libertad hacia el interior. Esto se debe a que el saliente de acoplamiento -3- es desplazado por el conjunto principal -100- del aparato para efectuar el acoplamiento y desacoplamiento con respecto al conjunto principal del aparato, tal como se describirá más adelante en este documento.

En esta realización el saliente de acoplamiento -3- se encuentra integrado en el elemento de cierre -2- en esta realización.

La parte extrema libre del saliente de acoplamiento -3- está dotada de una parte cónica (parte de recepción de la fuerza de bloqueo) a efectos de permitir una suave introducción cuando se introduce el elemento de cierre -2- en la parte de accionamiento -20- del conjunto principal -100- del aparato. La superficie cónica -3c- recibe una fuerza de bloqueo desde la superficie interior de la parte de accionamiento -20-, de manera que se desplaza el saliente de acoplamiento -3- (parte de bloqueo) hacia el interior para bloquear el orificio de bloqueo cuando la superficie cónica

-3c- se acerca en relación con el orificio de bloqueo -20h- de la parte de accionamiento -20-. Cuando la superficie de bloqueo se acerca más al orificio de bloqueo hasta el punto en que la parte cónica -3c- hace contacto con la superficie interior de la parte de accionamiento -20-, es decir, se libera la fuerza de bloqueo, la parte que soporta el saliente de acoplamiento (parte de bloqueo) se recupera de su posición desplazada, completando de esta manera el bloqueo entre el elemento de cierre (parte de bloqueo) y el conjunto principal (parte a bloquear) del aparato para la formación de imágenes.

Tras finalizar la acción de bloqueo, se imparte automáticamente el movimiento relativo entre el elemento de cierre y el cuerpo principal de la botella en dirección alejándose el uno del otro, mediante lo cual se abre el cierre de la abertura para permitir la descarga de tóner. En esta realización, el elemento de cierre acopla con el conjunto principal del aparato de manera que se evita el movimiento en la dirección de deslizamiento y, en este estado, el cuerpo principal de la botella retrocede o avanza para abrir o cerrar automáticamente la abertura.

Haciendo referencia a las figuras 12 y 13, se realizará la descripción con respecto a la estructura de una parte para la recepción de la fuerza de liberación que es otra de las características de la presente invención.

El saliente de acoplamiento -3- descrito anteriormente está dispuesto en cada una de las dos posiciones que son diametralmente opuestas entre sí y los dos salientes de acoplamiento -3- están conectados mediante una parte de conexión que funciona como una parte -4- de recepción de la fuerza de liberación. Cuando la parte -4- de recepción de la fuerza de liberación (parte de liberación) recibe una fuerza desde el conjunto principal del aparato en la dirección indicada por una flecha -b-, los salientes de acoplamiento -3- se deforman elásticamente tal como se indica mediante las líneas discontinuas de la figura 13. Si se detiene la aplicación de la fuerza, se recupera la posición original. La parte de liberación -4- tiene un espesor relativamente pequeño para permitir la deformación elástica y se selecciona el material en consideración a dicha deformación elástica.

Es preferible que el elemento de cierre -2- sea fabricado mediante moldeado por inyección de un material de resina plástica o similar, pero es posible utilizar otro material u otro método de fabricación. Pueden estar dispuestos mediante la conexión de elementos independientes. El elemento de cierre -2- tiene preferentemente una elasticidad adecuada dado que está ajustado a presión en la abertura -1a- para cerrarla. El mejor material es un material de polietileno de baja densidad y los materiales preferentes son polipropileno, poliamida de cadena normal, Nylon (nombre comercial), polietileno de alta densidad, poliéster, ABS, HIPS (poliestireno resistente a los golpes) o similares.

Utilizando un elemento elástico deformable elásticamente para las partes que soportan el saliente de acoplamiento -3- y para la parte de liberación -4-, el bloqueo y la liberación entre la parte de accionamiento -20- y el saliente de acoplamiento -3- se pueden conseguir con una estructura simple, utilizando la deformación y recuperación elásticas. Los materiales descritos anteriormente tienen elasticidades adecuadas y, por tanto, el acoplamiento y desacoplamiento de la parte de accionamiento -20- y el saliente de acoplamiento -3- son realizados fácilmente con una duración suficiente.

La parte de liberación -4- tiene forma de un puente que conecta los salientes de acoplamiento -3-, de manera que dicha serie de salientes de acoplamiento -3- se pueden desplazar uniformemente empujando una parte de liberación.

No es inevitable conectar íntegramente los salientes de acoplamiento, pero se pueden disponer partes de liberación para los respectivos salientes de acoplamiento tal como se muestra en las figuras 16 y 17.

(Parte de recepción de la fuerza de accionamiento)

Haciendo referencia a la figura 14, se realizará la descripción con respecto a la estructura de la parte de acoplamiento -2c- dispuesta en el elemento de cierre -2-, que es otra de las características de la presente invención.

En esta realización el elemento de cierre -2- está dispuesto en la parte de acoplamiento -2c- en forma de un cilindro. Tal como se ha descrito anteriormente, también funciona como un elemento receptor del accionamiento para la recepción de la fuerza de accionamiento desde la parte -20- de transmisión de la fuerza de accionamiento dispuesta en el dispositivo -400- para suministro de tóner.

En la parte -2c- de acoplamiento cilíndrico del elemento de cierre -2-, las dos partes dispuestas con los respectivos salientes de acoplamiento -3- son deformables elásticamente, de manera que dichas partes se deforman fácil y elásticamente mediante la parte -3c- cónica del saliente de acoplamiento -3- que es empujado por la parte -20- de accionamiento. La parte -4- de liberación está dispuesta a efectos de conectar los salientes de acoplamiento -3- y el saliente de acoplamiento -3- y la parte de liberación -4- forman un conjunto integral.

Por otra parte, el orificio de bloqueo -20h- de la parte de accionamiento -20- dispuesto en el lado del conjunto principal -100- del aparato está construido a efectos de ser bloqueado en el saliente de acoplamiento -3- (superficie de bloqueo) del elemento de cierre -2-. Cuando el elemento de cierre -2- se introduce en la parte de accionamiento -20-, se consigue la introducción suave dotando la parte de accionamiento -20- de una superficie cónica -20b-

definiendo un diámetro interior decreciente gradualmente en el extremo libre de la parte de accionamiento -20-. El elemento de cierre -2- se introduce de manera suave en la parte de accionamiento -20- debido a la disposición de la superficie cónica -20b-.

5 La parte de accionamiento -20- está dotada de una nervadura de acoplamiento -20a- para hacer girar la botella de tóner -1-, y la nervadura de acoplamiento -20a- hace contacto con la superficie -3a- de recepción del accionamiento para transmitir la fuerza de accionamiento rotativo al elemento de cierre una vez el saliente de acoplamiento está acoplado con el orificio de bloqueo -20h-.

Haciendo referencia a la figura 15, se describirá en esta realización el acoplamiento entre la parte de accionamiento -20- y el elemento de cierre -2-.

10 En la figura 15, (A) muestra un estado en el que el usuario está ajustando una nueva botella de tóner -1- en la dirección indicada por una flecha -a- a efectos de instalarla en el conjunto principal -100- del aparato, en el que no se ha acoplado todavía la botella de tóner -1- con la parte de accionamiento -20- en el conjunto principal del aparato.

15 Cuando se introduce más la botella de tóner -1-, la parte cónica -3c- del saliente de acoplamiento -3- del elemento de cierre -2- se pone en contacto con la superficie cónica -20b- de la parte de accionamiento -20-, tal como se muestra en (B) en la figura 15 y se guía el saliente de acoplamiento -3- mediante la superficie cónica -20b- mientras se deforma elásticamente hacia el interior.

20 Introduciendo más la botella de tóner -1-, el saliente de acoplamiento -3- pasa por la parte recta -20g- contenida en la superficie cónica -20b-, el saliente de acoplamiento -3- se recupera debido a la disposición de la parte de separación -20h- (orificio de bloqueo) que no tiene la nervadura de acoplamiento -20a-, mediante la cual se bloquea el saliente de acoplamiento -3- a la parte de accionamiento -20-, tal como se muestra en (C) en la figura 15. En este estado, el saliente de acoplamiento -3- queda bloqueado firmemente con respecto a la parte de accionamiento -20- y la posición del elemento de cierre -2- en la dirección de empuje (dirección axial) es sustancialmente bloqueado con respecto al conjunto principal del aparato.

25 Por tanto, incluso si la botella de tóner -1- retrocede en la dirección indicada por una flecha -b-, tal como se muestra en (C) en la figura 7, el elemento de cierre -2- no se desplaza en la misma dirección, sino que se fija firmemente a la parte de accionamiento -20-. Por otra parte, dado que la botella de tóner -1- se introduce, el elemento de cierre -2- se separa de la botella de tóner -1- con seguridad, de manera que se retira el cierre de la abertura -1a- o queda abierta. La operación de retroceso deslizante de la botella de tóner -1- puede estar interrelacionada con la operación de apertura y cierre de la cubierta frontal -15- dispuesta en el conjunto principal -100- del aparato.

30 En cuanto a la operación de deslizamiento, la botella de tóner -1- se puede deslizar estando el elemento de cierre -2- fijo, o se puede deslizar el elemento de cierre -2- estando la botella de tóner -1- fija o ambos se pueden deslizar alejándose el uno del otro.

35 Cuando se agota el tóner en la botella de tóner, se retira la botella de tóner vacía para cambiarla por una botella de tóner nueva. La operación de desmontaje se lleva a cabo mediante las etapas anteriormente descritas en orden inverso.

40 En detalle, cuando el operador abre la cubierta frontal ocurre lo siguiente. En primer lugar, el cuerpo principal de la botella de tóner avanza hacia el elemento de cierre mientras el elemento de cierre se bloquea al conjunto principal del aparato, mediante lo cual el elemento de cierre de la abertura se cierra automáticamente. Mediante un elemento de empuje -21- que se describirá más adelante en este documento, se acciona un saliente de liberación para liberar el saliente de acoplamiento del orificio de bloqueo. Posteriormente, el cuerpo principal de la botella de tóner retrocede conjuntamente con el elemento de cierre que se ha vuelto a ajustar a presión en la abertura, de manera que el elemento de cierre se desacopla del cuerpo principal del aparato. Mediante esto, se prepara la botella de tóner para ser retirada del conjunto principal del aparato.

(Estructura que elimina la necesidad del alineamiento de fase)

45 Se realizará la descripción con referencia a la estructura que elimina la necesidad del alineamiento de fase cuando la botella de tóner -1- acopla con la parte -20- de accionamiento del conjunto principal.

50 En unos medios convencionales para la transmisión del accionamiento que utilizan una combinación de un acoplamiento de accionamiento del tipo de salientes y rebajes, es necesario acoplar un rebaje y un saliente con alineamiento de fase. Esto no es necesario de acuerdo con esta realización. Esto se describirá con referencia a la figura 18.

La figura 18 muestra una relación de posición en la dirección de rotación entre el saliente de acoplamiento -3- y la nervadura de acoplamiento -20a- cuando se introduce el elemento de cierre -2- en la parte de accionamiento -20-. La nervadura de acoplamiento -20a- está dispuesta en una posición y el saliente de acoplamiento -3- está dispuesto en dos posiciones (-3A-, -3B-).

Suponiendo que la nervadura de acoplamiento -20a- y el saliente de acoplamiento -3- no están alineados entre sí cuando el usuario introduce la botella de tóner -1-, al introducir la botella de tóner -1- en la posición predeterminada, se bloquea el elemento de cierre -2- con la parte de accionamiento -20- y cuando la botella de tóner -1- retrocede, el elemento de cierre -2- se aleja de la botella de tóner -1- para establecer el estado en que se puede descargar el tóner.

No obstante, dependiendo de la posición en la dirección de rotación de la botella de tóner -1- cuando se introduce la botella de tóner, el saliente de acoplamiento -3A- queda alineado con la nervadura de acoplamiento -20a- tal como se muestra en (A) en la figura 18. En este caso, incluso si la botella de tóner -1- se introduce en la posición predeterminada, el saliente de acoplamiento -3A- interfiere con la nervadura de acoplamiento -20a- de manera que no se libera hacia el exterior. Entonces, el bloqueo es incompleto. Si la botella de tóner -1- retrocede en este estado, la botella de tóner -1- retrocede conjuntamente con el elemento de cierre -2- dado que el bloqueo con la parte de accionamiento -20- del conjunto principal es incompleto. La abertura -1a- no se puede abrir.

A efectos de evitar esto, el número de salientes de acoplamiento -3- es mayor que el de nervaduras de acoplamiento -20a-, al menos en uno, mediante lo cual no todas las nervaduras de acoplamiento y el saliente o salientes de acoplamiento están alineados.

En el caso (A) de la figura 18, uno de los salientes de acoplamiento -3A- interfiere con la nervadura de acoplamiento -20a- y, por tanto, no está bloqueado a la parte de accionamiento -20- del conjunto principal. No obstante, el otro saliente de acoplamiento -3B- no interfiere con la nervadura de acoplamiento -20a- y, por tanto, está bloqueado correctamente a la parte de accionamiento -20-. De esta manera, incluso si uno de los salientes de acoplamiento -3A- no está bloqueado correctamente, el otro saliente de acoplamiento -3B- está bloqueado correctamente y, por tanto, la botella de tóner -1- se aleja del elemento de cierre -2- sin ningún problema, de manera que se retira el cierre de la abertura -1a-. Una vez se ha retirado el cierre de la abertura -1a-, la nervadura de acoplamiento -20a- que no está completamente acoplada deja de hacer interferencia tarde o temprano mediante la rotación de la parte de accionamiento -20- del conjunto principal en la dirección indicada por una flecha -c- y, por tanto, se establece el correcto bloqueo del saliente de acoplamiento -3A-. Con una rotación adicional, tal como se muestra en (C) de la figura 18, la nervadura de acoplamiento -20a- acopla con el saliente de acoplamiento -3B- de manera que se transmite la rotación para hacer girar la botella de tóner -1-.

Disponiendo el número de salientes de acoplamiento -3- que es al menos uno más que el número de nervaduras de acoplamiento -20a-, al menos uno de los salientes de acoplamiento acopla con el orificio de bloqueo sin interferencia con la nervadura de acoplamiento sin tener en cuenta la posición de la botella de tóner -1- en la dirección de rotación. De esta manera, se puede fijar la botella de tóner -1- con seguridad en el aparato.

El número de salientes de acoplamiento -3- puede ser cuatro en lugar de dos como en esta realización. En este caso, el número de nervaduras de acoplamiento no es mayor que tres.

En este caso, incluso si el número de las nervaduras de acoplamiento y el número de los salientes de acoplamiento son los mismos, la distancia (fase) entre la nervadura de acoplamiento puede ser diferente de la distancia (fase) entre los salientes de acoplamiento, mediante lo cual al menos uno de los salientes de acoplamiento no está alineado con la nervadura de acoplamiento al introducir la botella, de manera que se puede conseguir el correcto bloqueo.

Cuando se disponen una serie de nervaduras de acoplamiento en diferentes posiciones de la circunferencia, es preferible que las nervaduras de acoplamiento se dispongan a intervalos regulares en consideración a la propiedad de transmisión del accionamiento.

La figura 20 muestra otro ejemplo que también elimina la necesidad del alineamiento de fase. En este ejemplo modificado, se extiende una ranura de bloqueo -20e- poco profunda por toda la circunferencia interior de la parte -20d- de acoplamiento de la parte de accionamiento -20- del conjunto principal, y se forma un orificio de acoplamiento -20d- para acoplar con el saliente de acoplamiento -3- en la ranura de bloqueo -20e-. La ranura de bloqueo -20e- no es tan profunda como para acoplar completamente con el saliente de acoplamiento -3-, pero es lo suficientemente poco profunda como para permitir medio acoplamiento que permita la acción automática de retirada del cierre.

Haciendo referencia a la figura 21, en este ejemplo modificado se describirá la operación de acoplamiento.

En la figura 21, (A) muestra un estado en el que no se ha introducido todavía la botella de tóner -1- en la parte de accionamiento -20- del conjunto principal y el orificio de acoplamiento -20d- de la parte de accionamiento -20- del conjunto principal y el elemento de cierre -2- del saliente de acoplamiento -3- no están alineados en las posiciones en la dirección de rotación, tal como se indica en la sección transversal -X-X-. Con la introducción de la botella de tóner -1-, se alcanza el estado mostrado en (B) de la figura 21, en el que el saliente de acoplamiento -3- se medio acopla con la ranura de bloqueo -20e-. En este estado, cuando retrocede la botella de tóner -1-, únicamente retrocede la botella de tóner -1- en la dirección indicada por la flecha -b- dado que el elemento de cierre -2- se

5 bloquea a la ranura de bloqueo -20e-, de manera que el elemento de cierre -2- y la botella de tóner -1- se separan con seguridad para retirar el cierre de la abertura -1a-. Cuando la parte de accionamiento -20- del conjunto principal gira en la dirección indicada por una flecha -c-, se alinean el orificio de acoplamiento -20d- y el saliente de acoplamiento -3- tal como se muestra en (C) de la figura 21, y el saliente de acoplamiento -3- está ahora completamente acoplado con el orificio de acoplamiento -20d- para permitir la transmisión de la fuerza de accionamiento rotativo.

10 De esta manera, de acuerdo con esta realización, la botella de tóner -1- se puede fijar adecuadamente en el conjunto principal -100- del aparato simplemente introduciendo la botella de tóner -1- en el conjunto principal -100-, sin necesidad de ajustar la posición de la botella -1- en la dirección de rotación. Por tanto, la operación de cambio es simple y fácil.

Adicionalmente, dado que la operación de apertura y cierre para la apertura del contenedor de suministro de tóner se ejecuta automáticamente en el conjunto principal de un aparato para la formación de imágenes y, por tanto, no se necesita que el usuario abra o cierre la abertura. Esto elimina la posibilidad de contaminar las manos del usuario.

(Método de liberación)

15 Haciendo referencia a la figura 22, se realizará la descripción en cuanto a la liberación entre el saliente de acoplamiento -3- y la parte de accionamiento -20- del conjunto principal.

Cuando finaliza el suministro de tóner y la botella de tóner -1- queda vacía, se retira la botella de tóner -1- actual y se fija la nueva botella de tóner.

En este momento, es necesario liberar el elemento de cierre -2- de la parte de accionamiento -20-.

20 Tal como se muestra en la figura 22, el interior del conjunto principal del aparato, más particularmente, el interior de la parte de accionamiento -20- está dotado de un elemento de empuje -21-. El elemento de empuje -21- se puede desplazar en la misma dirección que la dirección del eje, del eje de accionamiento -1b- de la botella de tóner -1-.

En la figura 22, (A) muestra un estado en el que se completa el suministro de tóner y la abertura -1a- de la botella de tóner -1- se encuentra en un estado abierto.

25 Cuando se libera el bloqueo entre la parte de accionamiento -20- y el elemento de cierre -2-, se muestra el elemento de empuje -21- en una dirección indicada por una flecha -a- a la parte de liberación -4- en el extremo libre del elemento de cierre -2-, por medio del cual se deforma elásticamente la parte de liberación -4- en la misma dirección y, en consecuencia, el saliente de acoplamiento -3- integrado con la parte de liberación -4- se deforma hacia el interior. Mediante esto, el saliente de acoplamiento -3- se desacopla de la parte de accionamiento -20- del conjunto principal.

30 El elemento de empuje -21- avanza más en la dirección de la flecha -a-, mediante lo cual el elemento de cierre -2- se ajusta a presión en la abertura -1a-, volviendo a cerrar la abertura -1a- de la botella de tóner -1-. El elemento de empuje -21- se avanza incluso más en la dirección de la flecha -a-, mediante lo cual la propia botella de tóner -1- retrocede para deslizar la botella de tóner -1- hasta una posición para dar facilidades al usuario que va a retirarla.

35 En cuanto a la estructura de accionamiento para el elemento de empuje -21-, puede estar interrelacionada con la operación de apertura y cierre de la cubierta frontal -15- del conjunto principal -100- del aparato, de manera que cuando se abre la cubierta frontal -15-, el elemento de empuje -21- se desplaza en la dirección de la flecha -a- para efectuar el desacoplamiento entre el elemento de cierre -2- de la botella de tóner -1- y la parte de accionamiento -20-, y cuando se cierra la cubierta frontal -15- avanza en la dirección de la flecha -b-. De manera alternativa, se utiliza un motor de accionamiento o similar para efectuar la operación de desacoplamiento de manera independiente.

40 En otra alternativa, no está interrelacionada con la cubierta frontal -15- del conjunto principal -100- del aparato, pero se dispone una palanca manual que el usuario manipula y que está interrelacionada con el elemento de empuje.

45 Tal como se ha descrito anteriormente, de acuerdo con las realizaciones, el contenedor para suministro de tóner se puede bloquear al conjunto principal del aparato para la formación de imágenes electrofotográficas mediante un acoplamiento de tipo ajuste a presión con seguridad al introducir el contenedor para suministro de tóner. Cuando se va a retirar, se libera fácilmente el bloqueo de tipo ajuste a presión empujando la parte de liberación. De esta manera, se consigue la operación de suministro desde el contenedor para suministro de tóner con una operación muy simple. En consecuencia, se puede proporcionar un contenedor para suministro de tóner de alta operatividad.

50 Además, se efectúa simultáneamente el desacoplamiento de la transmisión de accionamiento para el contenedor para suministro de tóner y también se efectúa simultáneamente la operación de apertura y cierre para la abertura.

Estos efectos ventajosos se pueden disponer mediante una acción muy simple de coste reducido con una estructura compacta y una transmisión del accionamiento fiable.

En el estado de descarga de tóner, no es necesario disponer de medios para soportar el eje de accionamiento -1b- con capacidad de giro en el lado del cuerpo principal de la botella de tóner. Esto simplifica la estructura y evita el problema de fugas de tóner, de aumento del par, de generación de partículas gruesas y así sucesivamente.

(Realización 2)

5 Haciendo referencia a las figuras 23-25 y 32, se describirá una segunda realización de la presente invención. Se asignan los mismos numerales de referencia que en la primera realización a los elementos que tienen funciones correspondientes y se omitirá la descripción detallada de la estructura común por simplicidad.

10 Tal como se muestra en la figura 23, en esta realización, el saliente de liberación -4- (parte de liberación) está dispuesto en una superficie exterior, no en el interior de la parte -2c- cilíndrica de acoplamiento del elemento de cierre -2- como en la primera realización. En esta realización, el saliente de acoplamiento -3- y la parte de liberación -4- están dispuestos en cada una de las cuatro posiciones circunferencialmente equidistantes a efectos de formar parejas. Las estructuras de la parte de accionamiento -20- para acoplamiento de bloqueo con el saliente de acoplamiento del elemento de cierre son las mismas que en la realización 1.

15 En consecuencia, el elemento de empuje -21- tiene la forma de un cilindro que recubre la periferia exterior de la parte de accionamiento -20- tal como se muestra en la figura 24 y puede deslizarse para acoplar con la parte de liberación -4- en lugar de disponer una barra deslizante como en la primera realización. La superficie interior de la parte del extremo libre del elemento de empuje -21- (elemento cilíndrico) es cónica, de tal modo que el diámetro interior aumenta, es decir, se reduce el espesor del cilindro, hacia el extremo libre, mediante lo cual la parte cónica -21a- acopla con el vértice de la parte de liberación -4- durante el acoplamiento. En los lados laterales de la parte de soporte -2f- están formadas ranuras -2e- para el saliente de acoplamiento -3- y la parte de liberación -4- para facilitar la deformación elástica hacia el interior del saliente de acoplamiento -3- y de la parte de liberación -4- y su recuperación.

20 De acuerdo con esta realización, se puede moldear íntegramente todo el elemento de cierre y, por tanto, se pueden mejorar drásticamente las propiedades productivas de los elementos de cierre y se pueden reducir los costes de fabricación.

25 En la figura 25, (A) muestra un estado en el que finaliza el suministro de tóner y la abertura -1a- de la botella de tóner -1- todavía se encuentra abierta.

30 Cuando se va a liberar el acoplamiento entre la parte de accionamiento -20- del conjunto principal y el elemento de cierre -2-, el elemento de empuje -21- avanza hacia la parte de liberación -4-, tal como se muestra en (B) en la figura 25, de manera que la parte de liberación -4- es empujada hacia el interior mediante la superficie interior del elemento de empuje -21-. Esto desplaza la parte de liberación -4- hacia el interior (flecha -d-) mediante la deformación elástica de la parte de soporte -2f- y, simultáneamente, se desplaza el saliente de acoplamiento -3- hacia el interior junto con la parte de liberación -4-. Mediante esto, se desacopla el saliente de acoplamiento -3- de la parte de accionamiento -20- del conjunto principal. Las etapas de liberación son llevadas a cabo por el operador en interrelación con la operación de apertura de la cubierta de cambio.

35 Por tanto, el elemento de empuje -21- avanza en la dirección de la flecha -a-, de manera que el elemento de cierre -2- vuelve a la posición de cierre de la botella de tóner -1-, tal como se muestra en (C) en la figura 25. En consecuencia, el elemento de empuje -21- avanza más para hacer deslizarse la propia botella de tóner -1- hasta una posición que facilita al usuario la extracción de la botella de tóner -1-.

40 Tal como se ha descrito anteriormente, de acuerdo con esta realización, mediante la disposición de la parte de liberación -4- en la superficie exterior de la parte cilíndrica -2c-, se pueden conseguir los mismos efectos ventajosos que en la primera realización, descrita a continuación. De acuerdo con esta realización, cuando el elemento de cierre -2- está fabricado mediante moldeo por inyección en un material tipo resina, se puede extraer el molde fácilmente y, de esta manera, se mejoran las propiedades de fabricación.

45 La anchura del saliente de acoplamiento es mayor que la anchura del saliente de liberación, de manera que cuando el cuerpo principal de la botella retrocede para retirar el cierre de la abertura de manera automática, se mantiene el acoplamiento entre el saliente de acoplamiento (superficie de bloqueo) y la parte de accionamiento -20-. El saliente de liberación no tiene dicha función y, por tanto, la anchura está reducida para minimizar los costes del material de resina en su fabricación.

50 Una posible alternativa es que se disponga una parte delgada -2y-, tal como se muestra en la figura 32, para hacer que las partes base de la parte de soporte -2f- (que soportan el saliente de acoplamiento y el saliente de liberación) se deformen fácilmente. Con esta estructura, se asegura la acción de desacoplamiento mientras el elemento de cierre mantiene una rigidez suficiente incluyendo el saliente de acoplamiento que recibe la fuerza rotativa de accionamiento.

55 (Realización 3)

Haciendo referencia a las figuras 26 a 29, se describirá una tercera realización de la presente invención.

En la segunda realización, tal como se muestra en la figura 24, están dispuestos el saliente de acoplamiento -3- y la parte de liberación -4- (saliente de liberación) para el elemento de cierre -2- en la superficie exterior de la parte de acoplamiento -2b-. En esta realización, tal como se muestra en la figura 26, están dispuestos el saliente de acoplamiento -3- y el saliente de liberación -4- en cada una de las cuatro posiciones circunferencialmente equidistantes sobre una superficie interior de la parte de acoplamiento -2b-.

Correspondiendo a dicha estructura del elemento de cierre -2-, la parte de accionamiento -20- del conjunto principal tiene una configuración mostrada en la figura 27. La parte de accionamiento -20- del conjunto principal comprende unas partes cilíndricas que incluyen una parte -20b- con un extremo libre, una parte -20c- de diámetro pequeño, una parte -20d- de diámetro grande y un extremo posterior -20e- que tienen diferentes diámetros exteriores. También comprende un orificio pasante -20f- a través del cual penetra el elemento de empuje -21-. El diámetro interior del orificio pasante -20f- es constante. La parte de pequeño diámetro -20c- tiene un diámetro exterior mínimo y está dotada de una nervadura de acoplamiento -20a- que se extiende en la dirección longitudinal de la parte de accionamiento -20- en cada una de las posiciones opuestas diametralmente.

Haciendo referencia a la figura 28, en esta realización se realizará la descripción en cuanto al acoplamiento entre la parte de accionamiento -20- y el elemento de cierre -2-.

En la figura 28, (A) muestra un estado en el que la botella de tóner -1- está introducida en una dirección indicada por una flecha -b- para que un usuario instale una nueva botella de tóner -1- en el conjunto principal del aparato, en el que la botella de tóner -1- todavía no ha sido bloqueada a la parte de accionamiento -20- dispuesta en el conjunto principal del aparato.

Tal como se muestra en (B) en la figura 28, cuando la botella de tóner -1- se introduce más, el saliente de acoplamiento -3- dispuesto en el elemento de cierre -2- se pone en contacto con la parte de accionamiento -20- del conjunto principal y es guiado mediante la superficie cónica -3c- formada en la parte de extremo libre del saliente de acoplamiento -3- y se deforma gradual y elásticamente.

Introduciendo aún más, el saliente de acoplamiento -3- pasa por la parte recta -20g-, tal como se muestra en (C) en la figura 28, se libera la deformación forzada mediante la parte separadora -20h- que no tiene la nervadura de acoplamiento -20a- y el saliente de acoplamiento -3- se bloquea firmemente en la parte de accionamiento -20- del conjunto principal.

En el estado mostrado en (C) en la figura 28, el saliente de acoplamiento -3- se acopla firmemente con la parte de accionamiento -20- del conjunto principal de manera que la posición del elemento de cierre -2- en la dirección de empuje (dirección axial) es bloqueada con relación al cuerpo principal de la botella de tóner -1-. Por tanto, cuando retrocede posteriormente la botella de tóner -1-, el elemento de cierre -2- no retrocede junto con la botella de tóner -1- sino que se bloquea firmemente a la parte de accionamiento -20- del conjunto principal. Por otra parte, únicamente se destruye la botella de tóner -1-, el elemento de cierre -2- se aleja de la botella de tóner -1- para cerrar o abrir la abertura -1a-. La operación de retroceso de la botella de tóner -1- puede ser tal que la botella de tóner -1- deslice en interrelación con la operación de apertura y cierre de la cubierta frontal -15- (figura 2).

Haciendo referencia a la figura 29, en esta realización se describirá la acción de liberación o desacoplamiento.

Cuando se va a desacoplar el elemento de cierre -2- de la parte de accionamiento -20- del conjunto principal, el elemento de empuje -21- dispuesto en la parte central de la parte de accionamiento -20- del conjunto principal se desliza en la dirección de la flecha -a- y únicamente mediante el mismo se desacopla de la parte de accionamiento -20- del conjunto principal.

Mediante el avance del elemento de empuje -21- en la dirección de la flecha -a- en relación a la parte de liberación -4- dispuesta en el interior del elemento de cierre -2-, la parte que soporta la parte de liberación -21-, tal como se muestra en (B) en la figura 29, se deforma hacia el exterior de manera que la parte de liberación se desplaza hacia el exterior y, por tanto, el saliente de acoplamiento -3- se desplaza hacia el exterior. Mediante esto, el saliente de acoplamiento -3- se desacopla de la parte de accionamiento -20- del conjunto principal.

Con un avance adicional del elemento de empuje -21- en la dirección de la flecha -a-, el elemento de cierre -2- queda ajustado a presión en la abertura -1a-, tal como se muestra en (C) en la figura 29. En esta posición, el elemento de cierre -2- retira el cierre de la abertura -1a- de la botella de tóner -1-. Avanzando más el elemento de empuje -21- en la dirección de la flecha -a-, la propia botella de tóner -1- se desliza hacia atrás hasta una posición en la que el usuario puede extraer fácilmente la botella de tóner -1-.

En cuanto a la estructura para el accionamiento del elemento de empuje -21-, se puede interrelacionar con la operación de apertura y cierre de la cubierta frontal -15- del conjunto principal -100- del aparato, de tal manera que cuando se abre la cubierta frontal -15-, el elemento de empuje -21- se desplaza en la dirección de la flecha -a- para efectuar el desacoplamiento entre el elemento de cierre -2- de la botella de tóner -1- y la parte de accionamiento -20-

y cuando se cierra la cubierta frontal -15-, avanza en la dirección de la flecha -b-. De manera alternativa, se utiliza un motor de accionamiento o similar para efectuar la operación de desacoplamiento de manera independientemente. En otra alternativa, no se interrelaciona con la cubierta frontal -15- del conjunto principal -100- del aparato, pero se dispone una palanca manual, que es manipulada por el usuario y está interrelacionada con el elemento de empuje.

- 5 En esta realización, la parte no liberada no está expuesta al exterior y, por tanto, en el caso en que el contenedor para suministrar el tóner se deje caer involuntariamente, la parte de liberación no resulta dañada y, por tanto, la propiedad de resistencia a los golpes es elevada durante el transporte.

Además, mediante un deslizamiento muy simple del elemento de empuje en las direcciones hacia adelante y hacia atrás, se puede desacoplar fácilmente la transmisión del accionamiento de la botella de tóner y, simultáneamente, se puede conseguir la apertura y cierre de la abertura de la botella de tóner.

- 10

Se pueden conseguir estos efectos ventajosos mediante una acción muy simple de coste reducido con una estructura compacta y una transmisión del accionamiento fiable.

(Realización 4)

Haciendo referencia a la figura 30, se describirá una cuarta realización de la presente invención.

- 15 En esta realización, tal como se muestra en la figura 30, se fabrican de manera independiente entre sí un elemento de cierre -2-, un saliente de acoplamiento -3- y una parte de liberación -4- montada en la abertura -1a- de la botella de tóner -1- y posteriormente se ensamblan.

- 20 Tal como se muestra en esta figura, se montan los dos brazos móviles -3e- mediante partes de bisagra -3h- sobre la superficie extrema del elemento de cierre -2- de manera que están opuestos entre sí. Cada uno de los brazos móviles -3e- está dotado en su parte de extremo libre con un saliente de acoplamiento -3- para efectuar el acoplamiento que es similar a los de la primera realización.

Los salientes de acoplamiento -3- se conectan entre sí mediante una conexión -3g- a través de las partes de bisagra -31-. La conexión -3g- comprende dos elementos conectados mediante bisagra que funcionan como una parte de liberación -4-.

- 25 Desde el interior del brazo móvil -3e- los salientes fijos -3f- se proyectan opuestos entre sí en una parte central. Un muelle -3j- está comprimido entre los salientes fijos -3f-. Mediante la fuerza de impulso proporcionada mediante el muelle -3j-, se fuerza el brazo móvil -3e- hacia el exterior, de manera que el saliente de acoplamiento -3- se puede acoplar con la parte de accionamiento -20- del conjunto principal, tal como se muestra en (A) en la figura 30. La parte de accionamiento -20- del conjunto principal adecuada en esta realización es, por ejemplo, la mostrada en la figura 14.

- 30

Con dicha estructura, cuando se debe acoplar la botella de tóner -1- con la parte de accionamiento -20- del conjunto principal mediante el saliente de acoplamiento -3-, es suficiente introducir la botella de tóner -1- en el conjunto principal del aparato, de manera similar a la realización 1. Más particularmente, cuando se introduce la botella de tóner -1-, los salientes de acoplamiento -3- se ponen en contacto con la parte de accionamiento -20- del conjunto principal, mediante lo cual los brazos móviles -3e- se inclinan hacia el interior venciendo la fuerza del muelle del muelle -3j- conjuntamente con los salientes de acoplamiento -3-. Introduciendo aún más, el saliente de acoplamiento -3- se acopla con la parte de accionamiento -20- del conjunto principal en una posición predeterminada mediante la fuerza elástica del muelle -3j- y, simultáneamente, los brazos móviles -3e- recuperan la posición original mostrada en (A) en la figura 30.

- 35

- 40 Por otra parte, cuando se van a desacoplar entre sí, tal como se muestra en (B) en la figura 30, el elemento de empuje -21- es empujado contra la parte de liberación -4- en una dirección indicada por una flecha -a-, los salientes de acoplamiento -3- se inclinan fácilmente, de manera que se desacoplan.

De manera similar a las siguientes realizaciones, la estructura de esta realización también proporciona los mismos efectos ventajosos.

- 45 En esta realización, no se utiliza la deformación elástica, el saliente de acoplamiento -3- se puede fabricar en cualquier material que no presente deformación elástica por sí mismo y, por tanto, la elección del material es muy importante. Por ejemplo, se pueden utilizar diversos materiales tales como aluminio, acero, magnesio, madera, un material de resina dura o similar. Se puede mantener una mayor fuerza de acoplamiento y se mejora la durabilidad.

- 50 Las partes se conectan con un mecanismo de conexión, que proporciona un mayor margen de movilidad que la deformación elástica y, por tanto, puede utilizarse una mayor zona de acoplamiento. Por tanto, el acoplamiento es muy firme con una alta fiabilidad.

En esta realización, no se utiliza la deformación elástica del elemento de cierre al contrario que en las realizaciones

1-3, pero se utiliza un tipo de conexión. Por tanto, la durabilidad es mejor, pero la estructura es más complicada con el posible resultado de un aumento de coste.

(Realización 5)

5 La presente invención no está limitada a las realizaciones anteriores. En la realización 5, las estructuras son las mismas que en dicha realización (figura 20) excepto por las partes que se describirán.

10 Por ejemplo, tal como se muestra en la figura 31, la abertura -1a- de la botella de tóner -1- puede estar dispuesta en la superficie cilíndrica -1d- adyacente a la superficie extrema longitudinal. En dicho caso, la parte de acoplamiento para el acoplamiento -2c- no está dispuesta en el elemento de cierre -2- y puede estar montada con capacidad de giro en una superficie extrema del cuerpo principal -1A- de la botella de tóner. En este caso, la abertura -1a- está cerrada herméticamente mediante un elemento obturador -S-.

15 La parte de acoplamiento -2c- como una función para bloquear el cuerpo principal -1A- de la botella de tóner al conjunto principal (la parte de accionamiento -20- mostrada en la figura 20) del aparato para la formación de imágenes mediante una parte de bloqueo (la superficie de bloqueo del saliente de acoplamiento -3-), una función de recepción de una fuerza de accionamiento rotativo del lado del conjunto principal del aparato para la formación de imágenes mediante una parte para la recepción de la fuerza de accionamiento (una superficie de recepción del accionamiento del saliente de acoplamiento -3-), una función para desacoplar el cuerpo principal -1A- de la botella de tóner del conjunto principal (parte de accionamiento -20-) del aparato para la formación de imágenes mediante una parte de liberación -4- y una función para transmitir la fuerza de accionamiento recibida por la parte de recepción de la fuerza de accionamiento mediante la parte de recepción de la fuerza de accionamiento a la parte de acoplamiento -2c- y el elemento de alimentación de tóner fijado en la botella de tóner. Con esta estructura, si una fuerza separa la botella de tóner de la parte de accionamiento -20- del conjunto principal del aparato por alguna u otra razón, mientras recibe la rotación del conjunto principal del aparato, se mantienen acoplados entre sí y, por tanto, se evita que se desacople involuntariamente la transmisión de la fuerza de accionamiento rotativo a la botella de tóner.

25 (Realización 6)

Haciendo referencia a la figura 33, se describirá una sexta realización.

30 En la realización anterior, se utilizan el mecanismo de bloqueo, el mecanismo de liberación y el mecanismo de transmisión del accionamiento entre un aparato para la formación de imágenes y un contenedor para suministro de tóner (elemento de cierre). En esta realización, se utiliza un aparato para la formación de imágenes y un elemento fotosensible electrofotográfico que se puede montar con capacidad de separación en relación al conjunto principal del aparato para la formación de imágenes, en el que el tambor fotosensible se cambia por uno nuevo tras su vida útil. En otros aspectos, las estructuras son las mismas que en la realización 1.

35 En la figura 33, la parte de acoplamiento -2c- dispuesta en un extremo de un tambor fotosensible -104- se acopla con una parte de accionamiento -20- del conjunto principal del aparato para la formación de imágenes de manera similar a la realización 1, de manera que la fuerza de accionamiento rotativo se transmite desde la parte de accionamiento -20- al elemento fotosensible. Las estructuras para el desacoplamiento entre ellas son similares a las de la realización 1.

40 Tal como se entenderá, el mecanismo de transmisión del accionamiento de esta invención no está limitado al contenedor para suministro de tóner o al aparato para la formación de imágenes, sino que es aplicable a una estructura para la transmisión de un movimiento de rotación, balanceo o retroceso alrededor de un eje de rotación.

La operación de cierre automático para la apertura se puede conseguir de la siguiente manera.

45 En interrelación con la operación de apertura de la cubierta de intercambio por parte del operador, el cuerpo principal de la botella de tóner avanza hacia el elemento de cierre manteniendo el acoplamiento entre el elemento de cierre y la parte de accionamiento -20-, mediante el cual se ajusta a presión el elemento de cierre en la abertura, consiguiendo de esta manera el cierre automático.

Por tanto, el elemento de empuje -21- desliza para entrar en contacto con la parte de liberación y el saliente de acoplamiento se desacopla de la parte de accionamiento -20-. Además, el elemento de empuje -21- empuja el cuerpo principal de la botella de tóner junto con el elemento de cierre hacia la cubierta de cambio hasta una posición en la que el ordenador puede retirar fácilmente la botella de tóner.

50 De esta manera, el movimiento de deslizamiento (retroceso, avance) del cuerpo principal de la botella, utilizado para retirar el cierre de la abertura se puede utilizar para volver a cerrar la abertura con una estructura simple. Además, la distancia del movimiento deslizante del elemento de empuje se puede acortar con respecto a las realizaciones anteriores y, por tanto, se puede evitar una complejidad del aparato en el lado del cuerpo principal.

La estructura para el acoplamiento y desacoplamiento entre el cuerpo principal del aparato para la formación de imágenes y la botella de tóner o el elemento fotosensible puede ser utilizada en las realizaciones 2, 3 y 4.

5 En las realizaciones 1-6, únicamente mediante el movimiento del saliente de liberación del conjunto principal del aparato en una dirección (dirección axial, por ejemplo) de desplazamiento relativo del elemento de cierre en relación al cuerpo principal, el saliente o salientes de acoplamiento se desplazan en una dirección o direcciones sustancialmente perpendiculares a la dirección (dirección radial, por ejemplo) y, por tanto, la estructura para el desacoplamiento es simple. Incluso cuando están dispuestos una serie de salientes de acoplamiento, todos los salientes de acoplamiento se ponen en contacto con las posiciones de desacoplamiento mediante una fuerza aplicada sustancialmente en una posición y, por tanto, la estructura para el desacoplamiento es simple. En las realizaciones 1, 4, 5 y 6, la parte de recepción de la fuerza de liberación del elemento de cierre está dispuesta sustancialmente en la parte del extremo libre del elemento de cierre, de manera que la parte de recepción de la fuerza de liberación puede acoplar con el conjunto principal en una etapa relativamente temprana tras el comienzo de la introducción de la botella de tóner.

15 En las realizaciones 1-4, la parte de accionamiento -20- del conjunto principal del aparato para la formación de imágenes está dispuesta con un orificio de bloqueo y una nervadura de acoplamiento, y el elemento de cierre -2- está dispuesto con una parte de saliente de acoplamiento -3- que puede acoplar con el orificio de bloqueo y la nervadura de acoplamiento de la parte de accionamiento -20-, pero se puede invertir la relación de saliente y rebaje. En otras palabras, la parte de accionamiento -20- del conjunto principal del aparato está dispuesta con el saliente de acoplamiento y la parte de liberación (saliente de liberación) y el elemento de cierre -2- está dispuesto con el orificio de bloqueo y la nervadura de acoplamiento. Con dicha estructura, se consiguen los mismos efectos ventajosos.

20 Tal como se ha descrito anteriormente, de acuerdo con dichas realizaciones, el contenedor para alojar el tóner y el conjunto principal del aparato para la formación de imágenes se bloquea en un acoplamiento del tipo de ajuste a presión y el elemento de cierre puede acoplar automáticamente en la abertura del contenedor para alojar el tóner o desacoplar de la misma, en el que el acoplamiento de bloqueo se puede liberar con una estructura simple sin suponer una carga para el usuario.

Por tanto, el usuario puede llevar a cabo la operación para suministrar tóner de una manera más fácil.

Dicho elemento de cierre, un contenedor para alojar tóner y un aparato para la formación de imágenes se pueden proporcionar a bajo coste.

30 Aunque la invención ha sido descrita con referencia a las estructuras dadas a conocer en este documento, no están limitadas a los detalles expuestos y esta solicitud intenta cubrir dichas modificaciones o cambios que pueden entrar dentro del ámbito de las reivindicaciones adjuntas.

REIVINDICACIONES

1. Contenedor (1) para suministro de tóner que se puede montar con capacidad de separación en un aparato (100) para la formación de imágenes, comprendiendo dicho contenedor (1) para suministro de tóner:

un cuerpo principal (1A) del contenedor que tiene un espacio interior adaptado para alojar tóner;

5 una parte de acoplamiento (2c) adaptada para acoplar con una parte cilíndrica (20) dispuesta en el aparato para la formación de imágenes (100), incluyendo dicha parte de acoplamiento (2c):

una parte de bloqueo (3) adaptada para ser bloqueada con la parte cilíndrica (20) para recibir una fuerza de accionamiento rotativo para girar dicho cuerpo principal (1A) de la parte cilíndrica (20); y

10 una parte de soporte (2f) deformable elásticamente adaptada para soportar dicha parte de bloqueo (3) a efectos de hacer que dicha parte de bloqueo (3) se desplace con un movimiento relativo entre dicha parte de bloqueo (3) y la parte cilíndrica (20) en una dirección de solape entre las mismas;

caracterizado porque

15 dicha parte de acoplamiento (2c) incluye además una parte de liberación (4) adaptada para recibir una fuerza de liberación del aparato (100) para la formación de imágenes, que es una fuerza de empuje para liberar el acoplamiento entre dicha parte de bloqueo (3) y la parte cilíndrica (20) mediante el desplazamiento de dicha parte de bloqueo (3b) con la deformación elástica de dicha parte de soporte (2f).

20 2. Contenedor (1) para suministro de tóner, según la reivindicación 1, en el que dicha parte de bloqueo (3) y dicha parte de liberación (4) están dispuestas en una superficie exterior de dicha parte de soporte (2f), y dicha parte de liberación (4) está dispuesta en una posición más próxima a dicho cuerpo principal (1A) del contenedor que dicha parte de bloqueo (3).

3. Contenedor (1) para suministro de tóner, según la reivindicación 2, en el que la parte más externa en sentido radial de dicha parte de liberación (4) está más alejada de un eje de dicha parte de acoplamiento (2c) que una parte más externa en sentido radial de dicha parte de bloqueo (3).

25 4. Contenedor (1) para suministro de tóner, según la reivindicación 2 ó 3, en el que, cuando dicha parte de liberación (4) recibe la fuerza de liberación, dicha parte de bloqueo (3) y dicha parte de liberación (4) se desplazan hacia el interior hacia un eje de dicha parte de acoplamiento (2c) con la deformación elástica de dicha parte de soporte (2f).

5. Contenedor (1) para suministro de tóner, según cualquiera de las reivindicaciones 1 a 4, en el que dicha parte de bloqueo (3) tiene la forma de un saliente.

30 6. Contenedor (1) para suministro de tóner, según cualquiera de las reivindicaciones 1 a 5, en el que dicha parte de liberación (4) tiene la forma de un saliente.

7. Contenedor (1) para suministro de tóner, según cualquiera de las reivindicaciones 1 a 6, en el que una anchura de dicha parte de bloqueo (3) es mayor que la anchura de dicha parte de liberación (4).

35 8. Contenedor (1) para suministro de tóner, según cualquiera de las reivindicaciones 1 a 7, en el que dicha parte de acoplamiento (2c) comprende una serie de conjuntos de dicha parte de bloqueo (3), dicha parte de soporte (2f), y dicha parte de liberación (4).

40 9. Contenedor (1) para suministro de tóner, según cualquiera de las reivindicaciones 1 a 8, que comprende, además, una abertura (1a) adaptada para permitir la descarga de tóner en dicho cuerpo principal (1A) del contenedor, y una parte de alimentación (1C, 40) adaptada para alimentar el tóner en dicho cuerpo principal (1A) del contenedor hacia dicha abertura (1a) con el giro de dicho cuerpo principal (1A) del contenedor mediante la fuerza de accionamiento rotativo recibida mediante dicha parte de bloqueo (3).

45 10. Contenedor (1) para suministro de tóner, según la reivindicación 1, en el que dicha parte (2c) de acoplamiento comprende una serie de dichas partes de soporte (2f) y una serie de dichas partes de bloqueo (3) que están dispuestas sobre una superficie externa de dichas partes de soporte (2f) respectivamente, y en el que dicha parte de liberación (4) está conectada a dichas partes de bloqueo (3).

11. Contenedor (1) para suministro de tóner, según la reivindicación 1, en el que dicha parte de acoplamiento (2c) incluye una serie de dichas partes de soporte (2f), una serie de dichas partes de bloqueo (3), que están dispuestas sobre una superficie externa de dichas partes de soporte (2f) respectivamente, y una serie de dichas partes de liberación (4) que están conectadas a dichas partes de bloqueo (3) respectivamente.

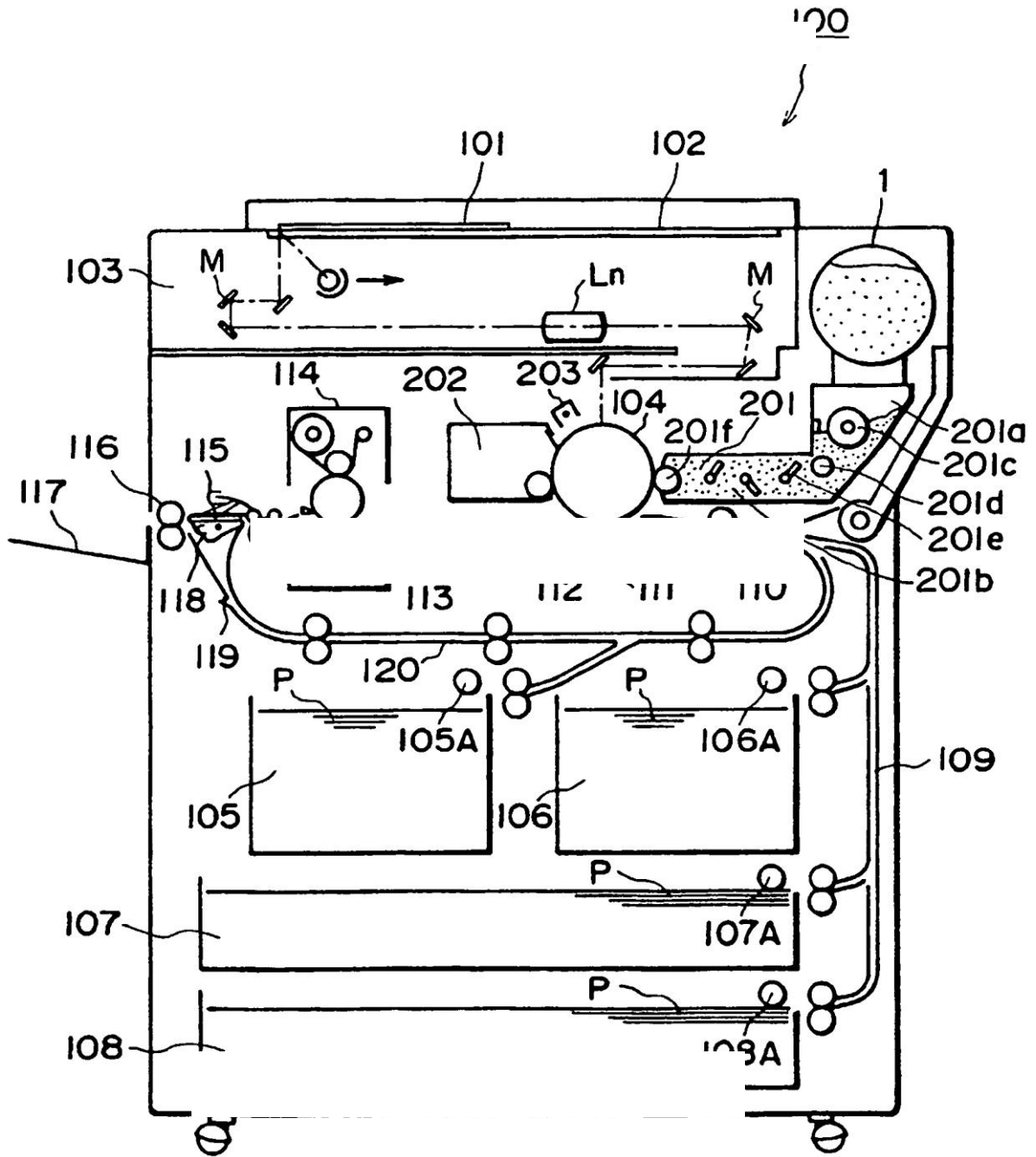


FIG. 1

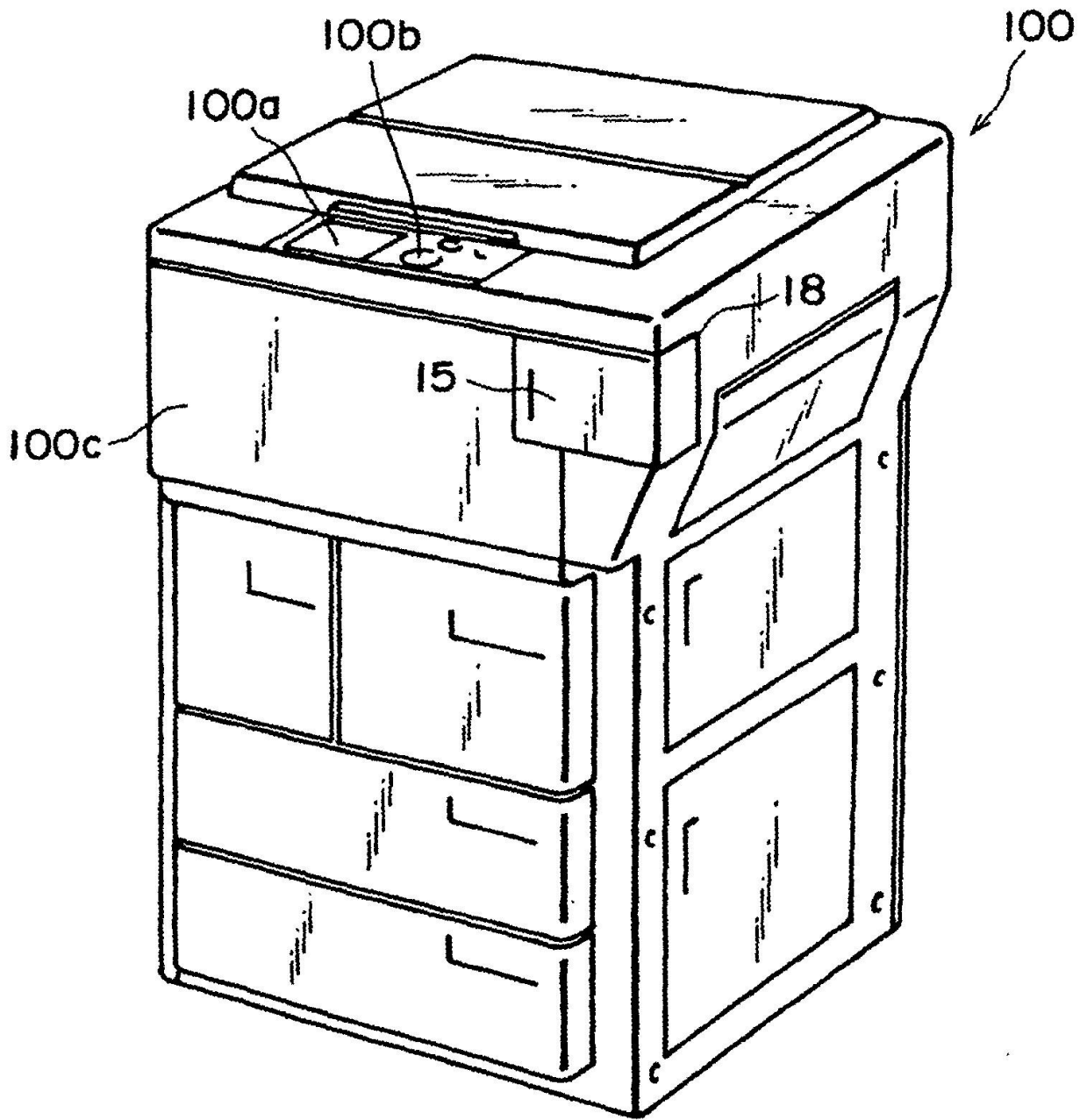


FIG. 2

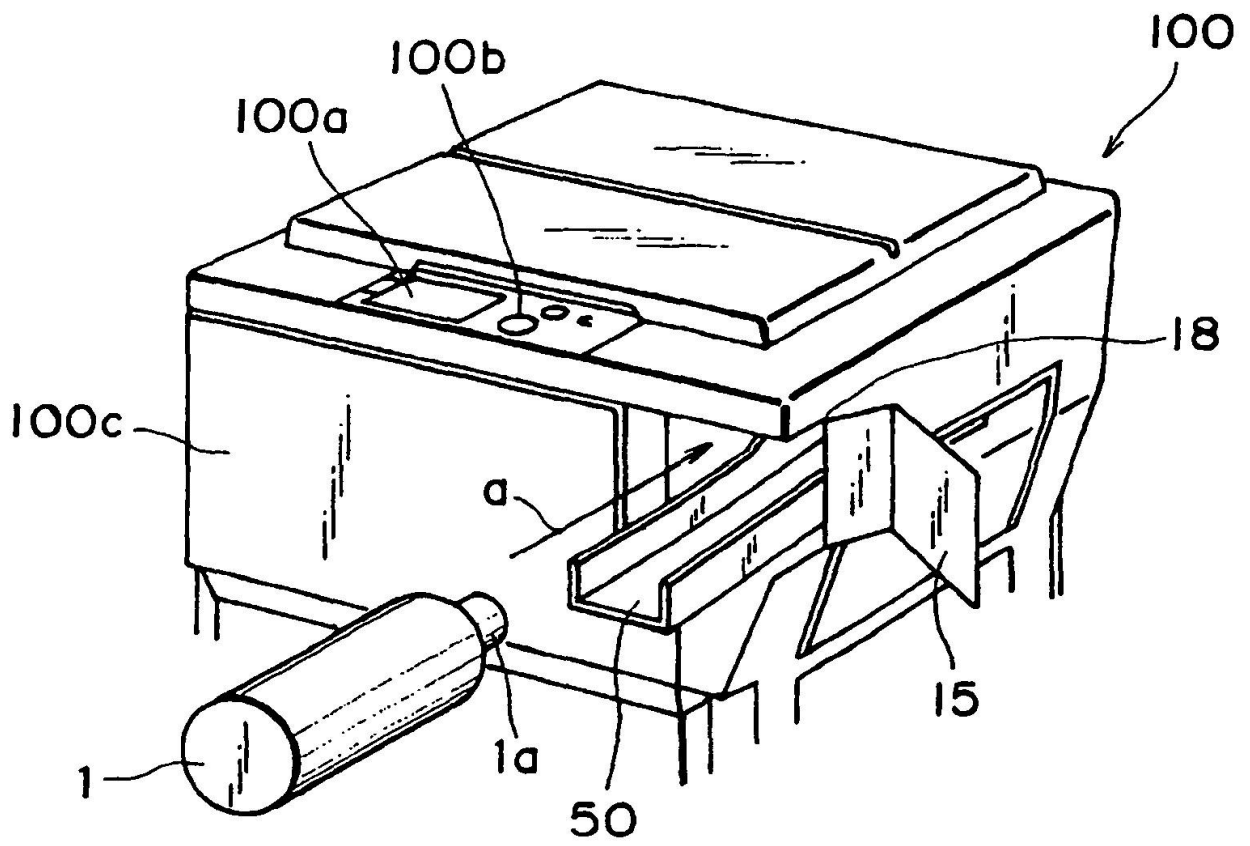


FIG. 3

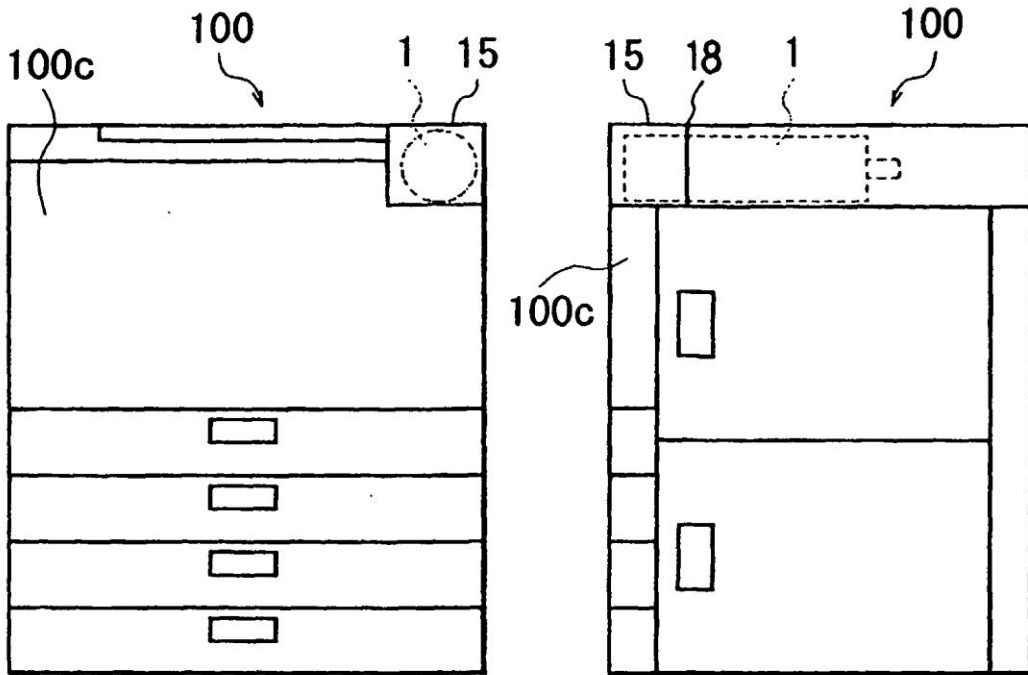


FIG. 4

FIG. 5

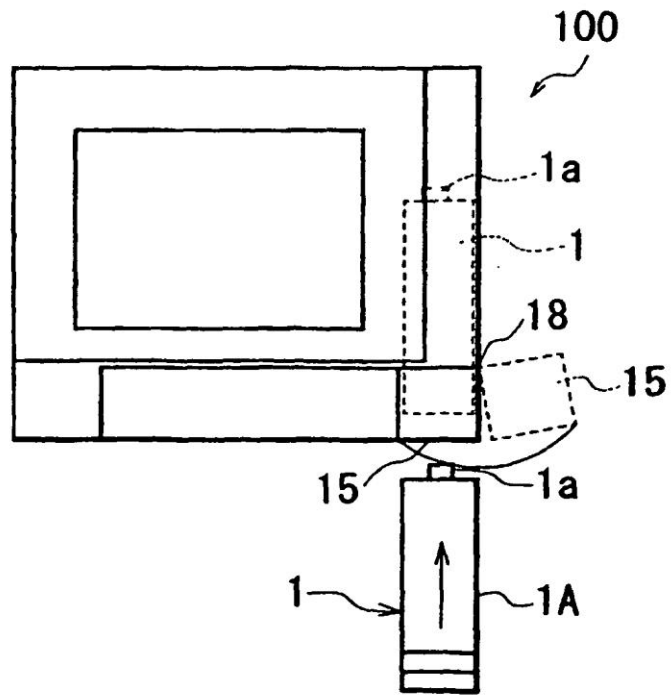


FIG. 6

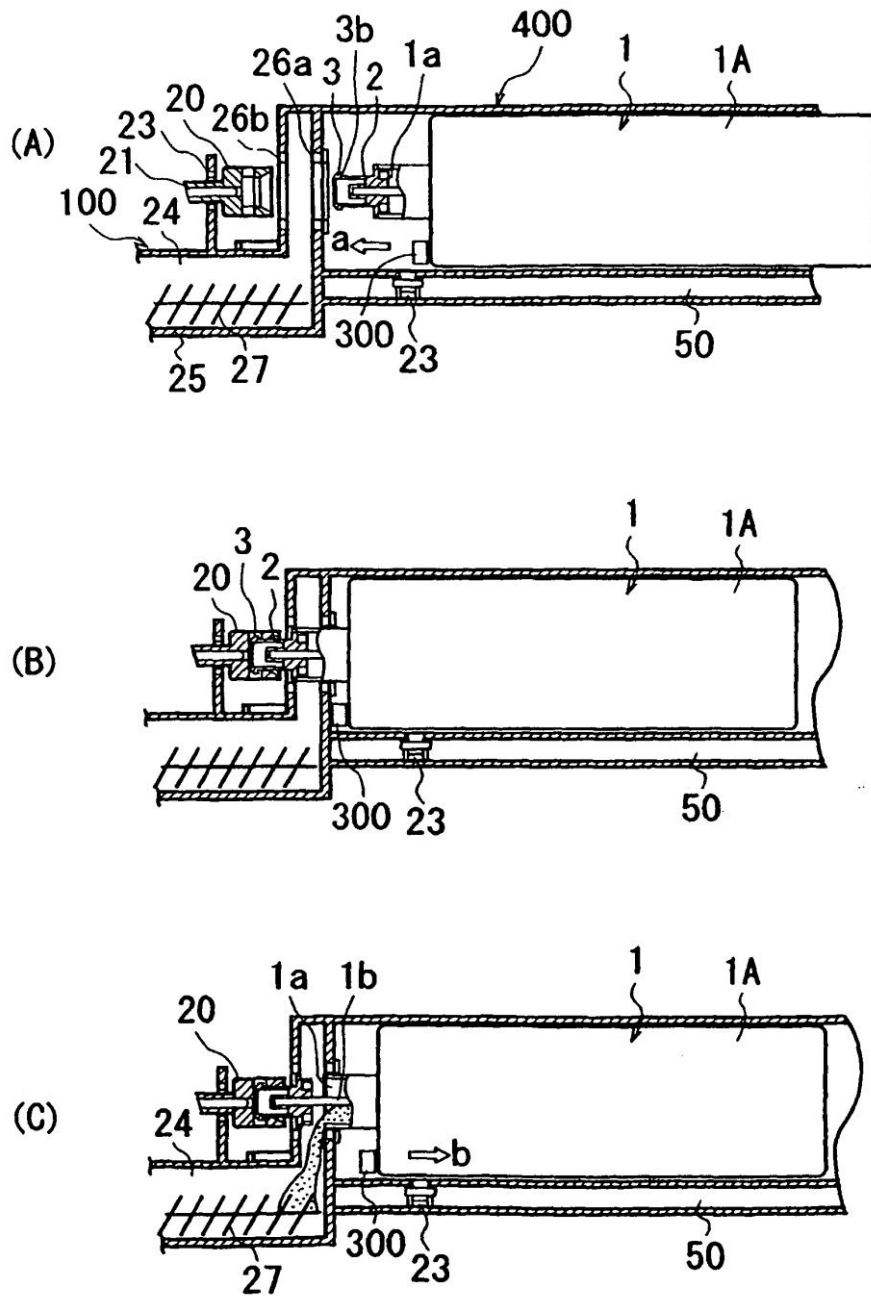


FIG. 7

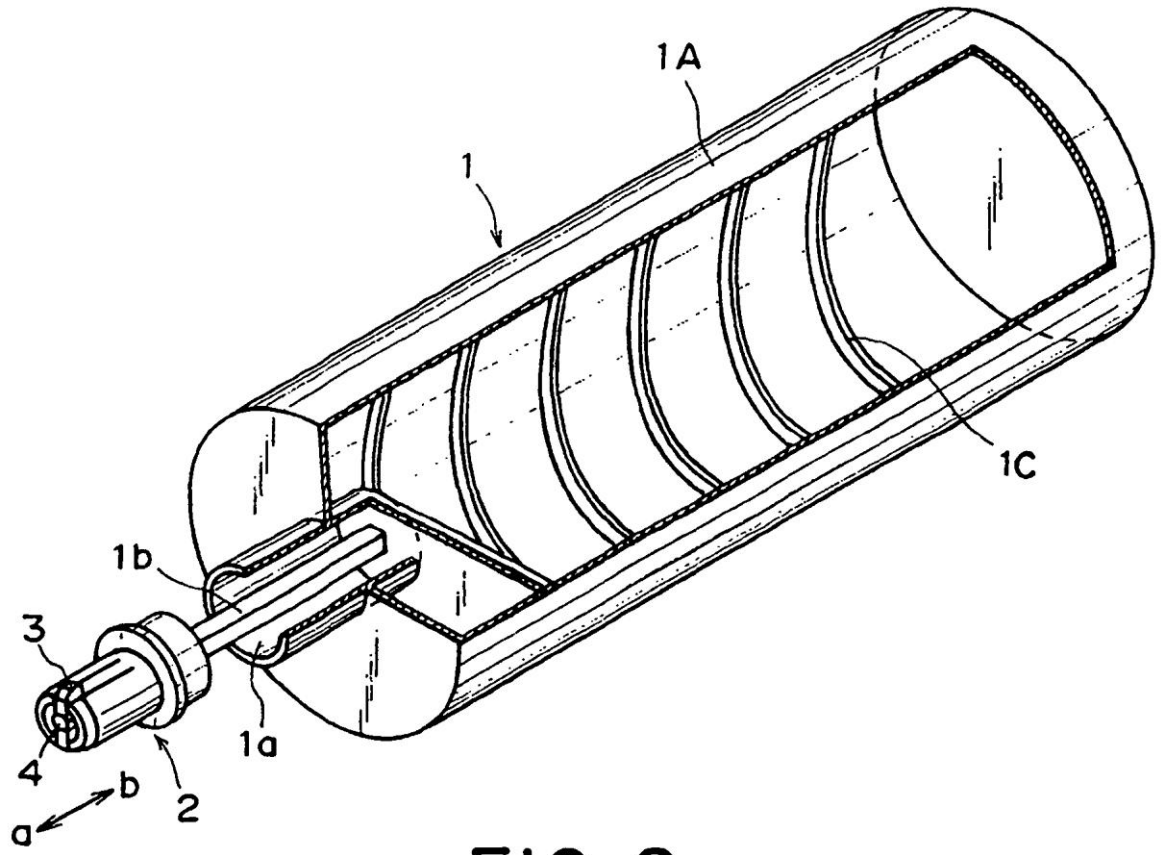


FIG. 8

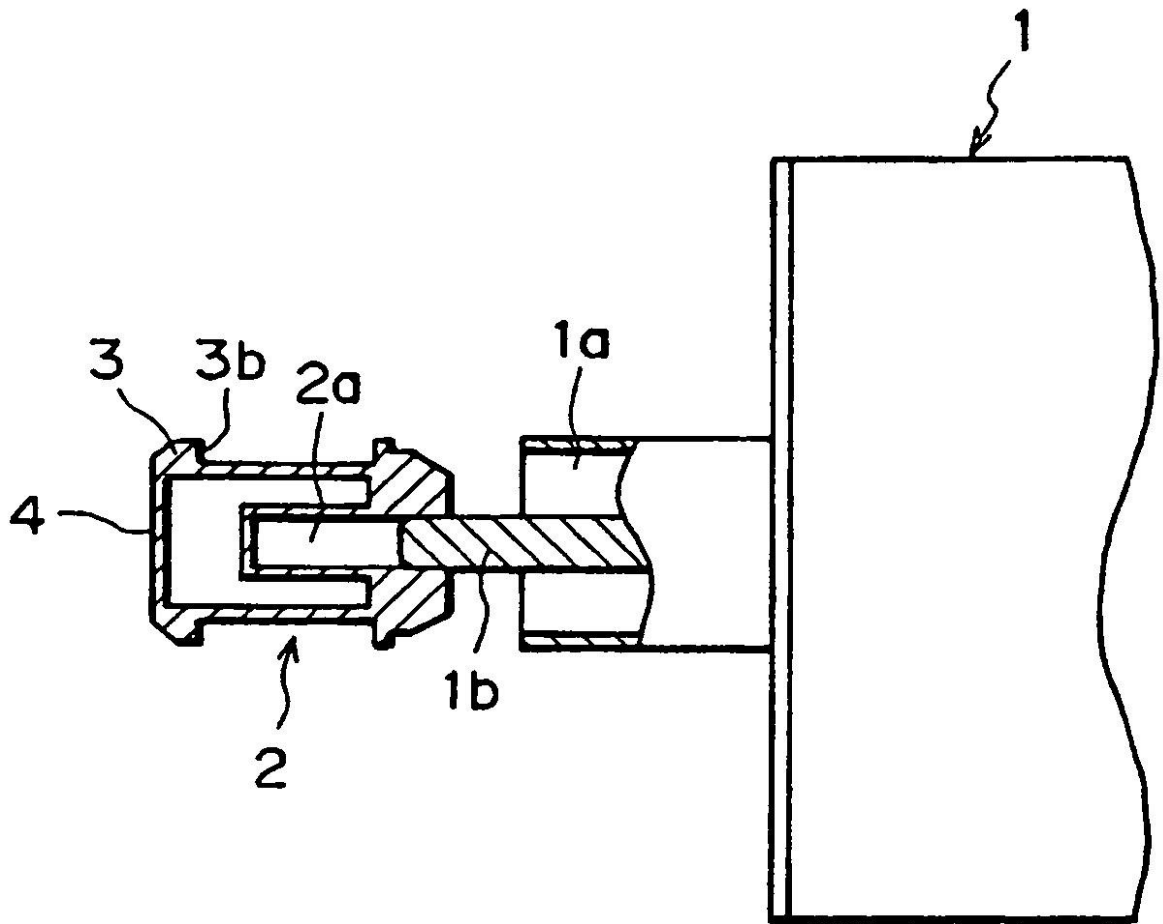


FIG. 9

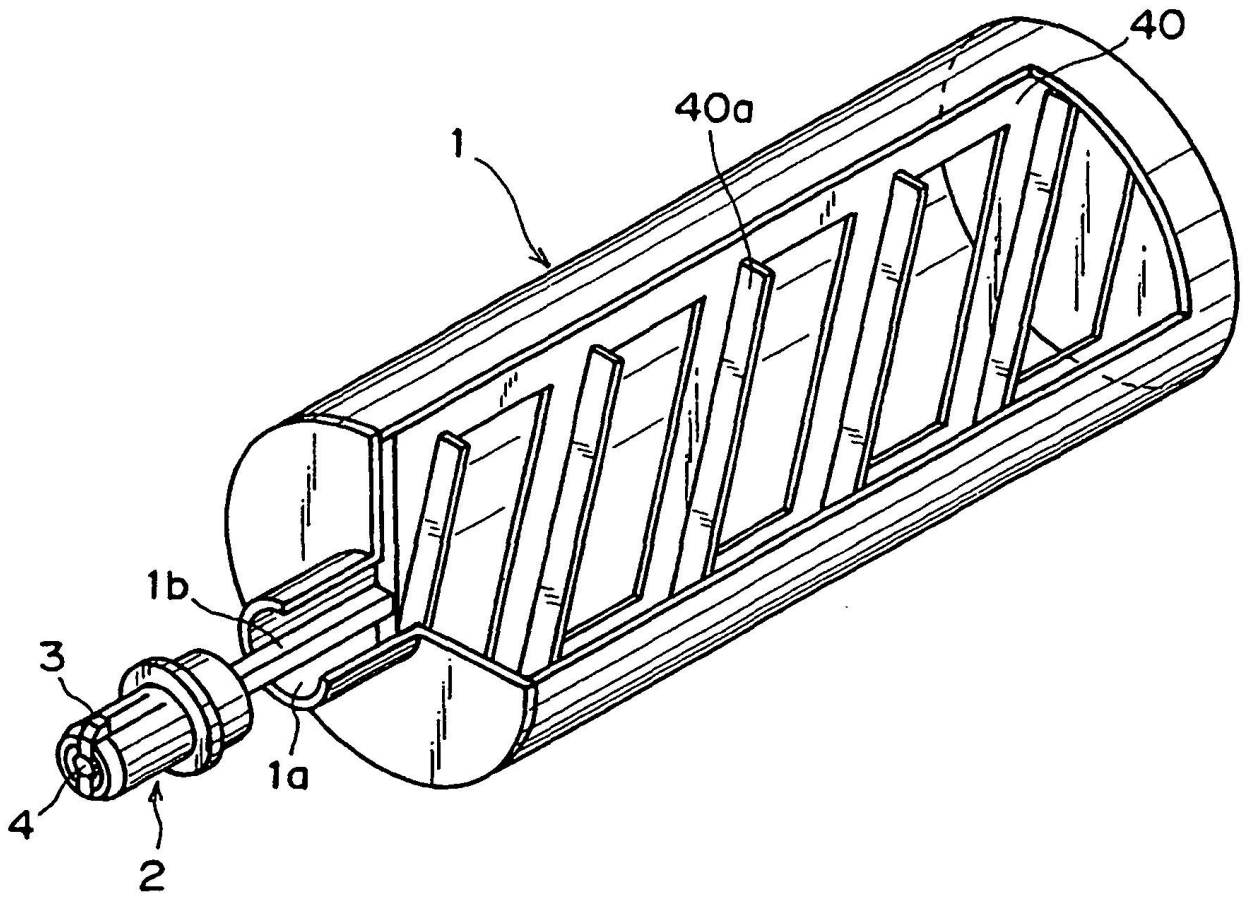


FIG. 10

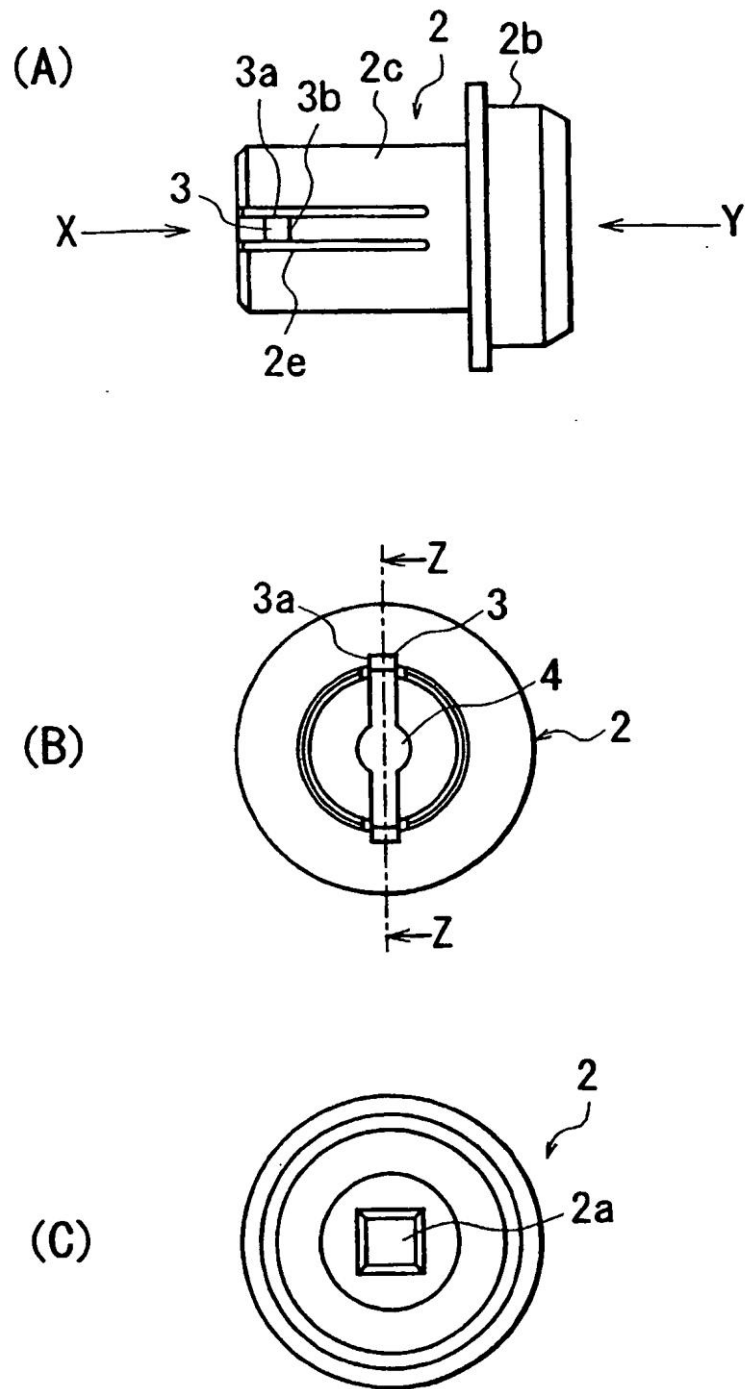


FIG. 12

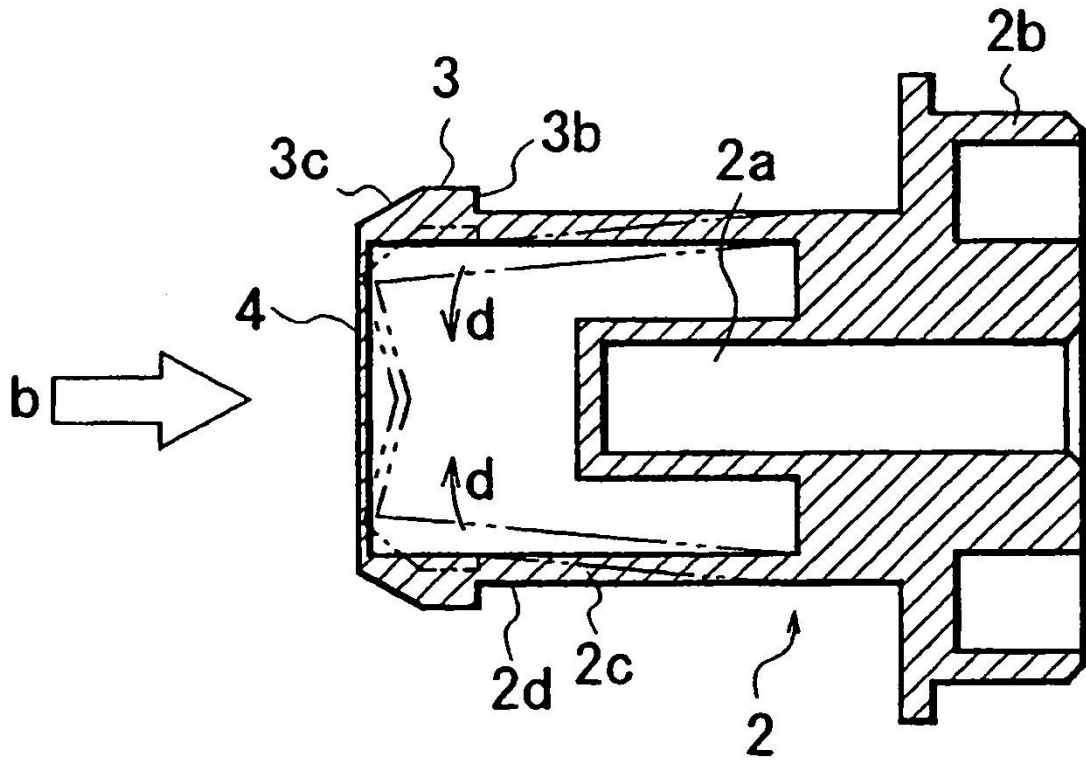


FIG. 13

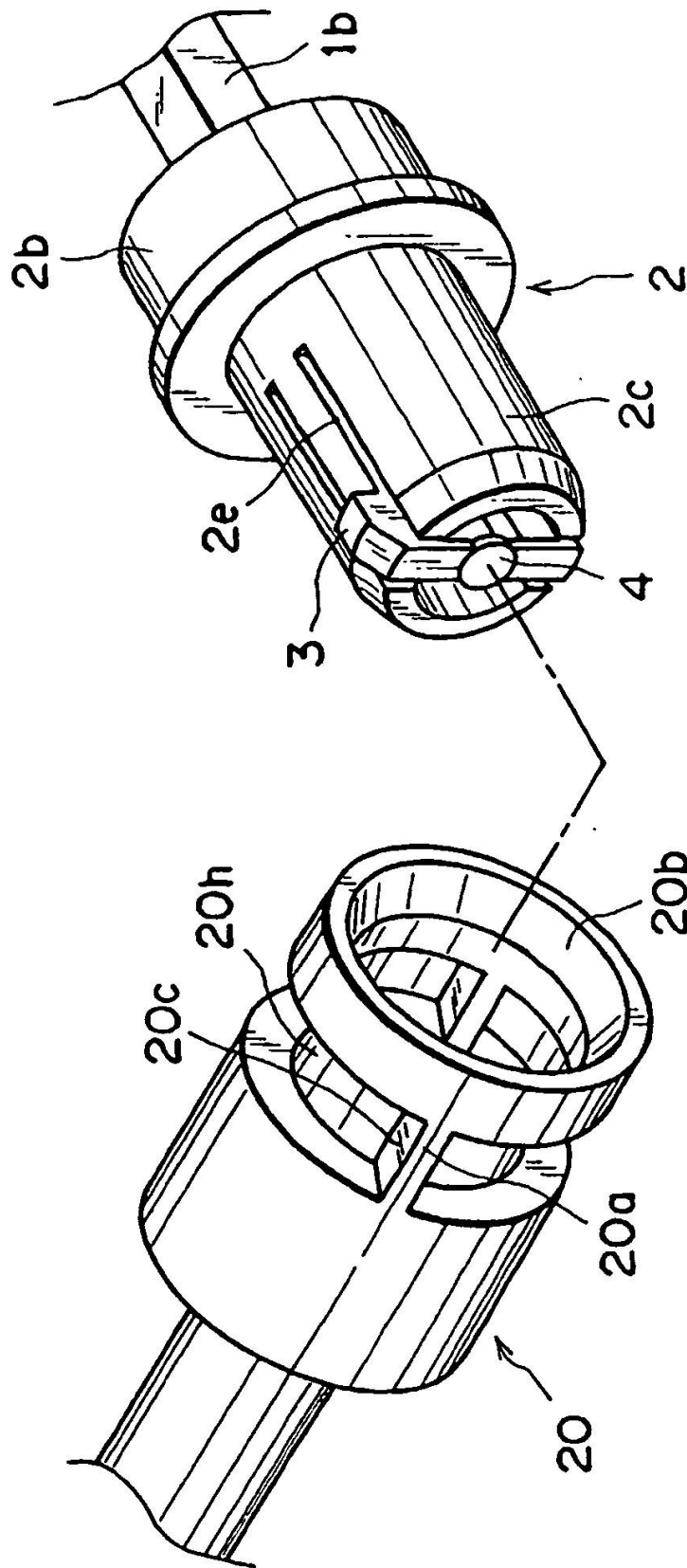


FIG. 14

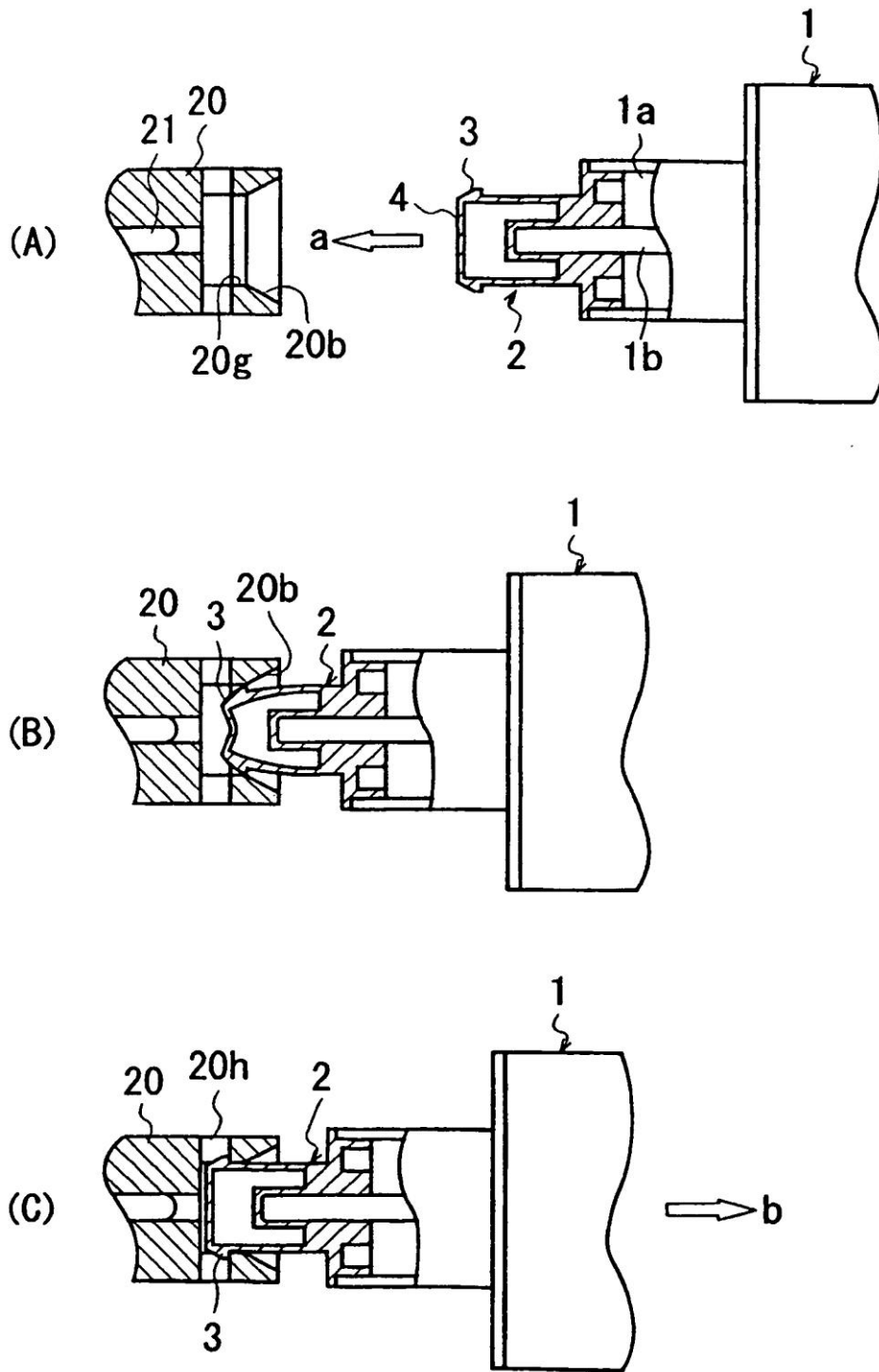


FIG. 15

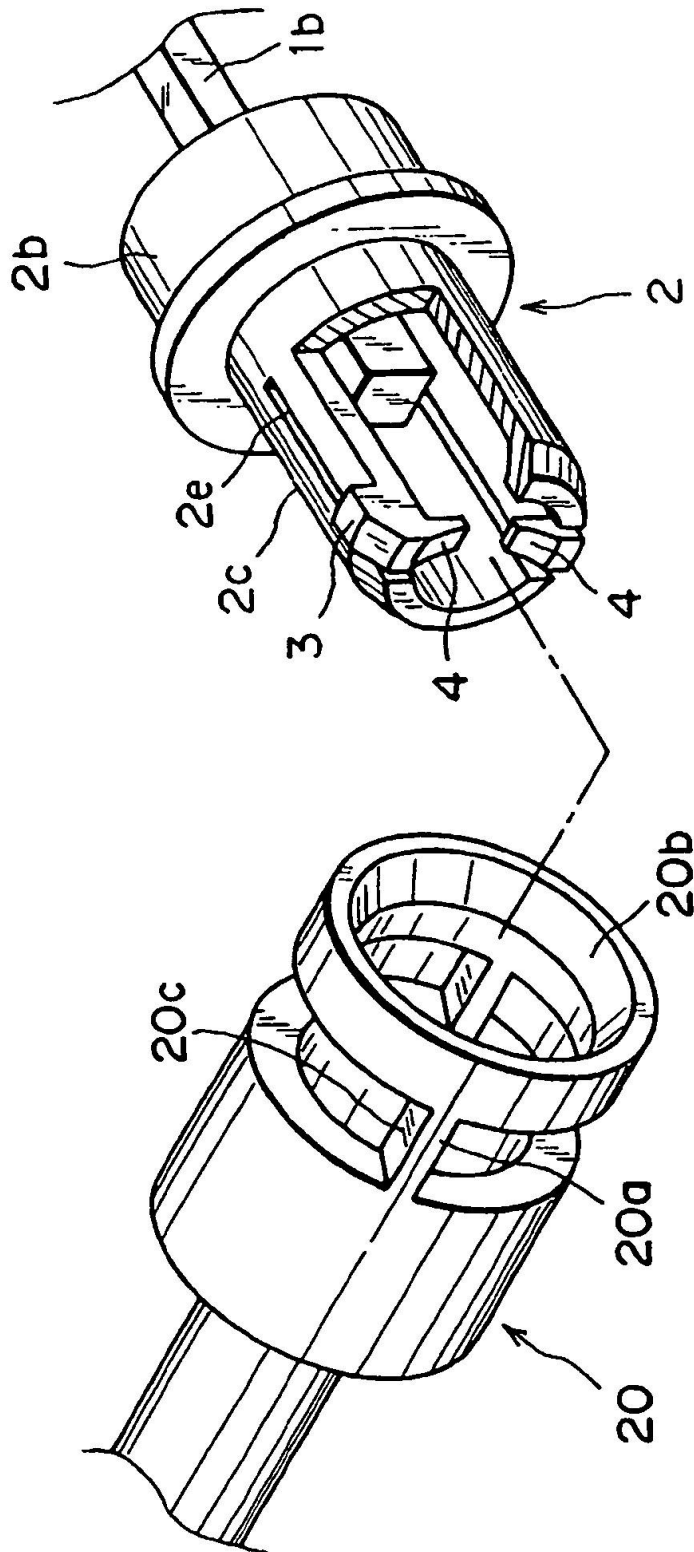


FIG. 16

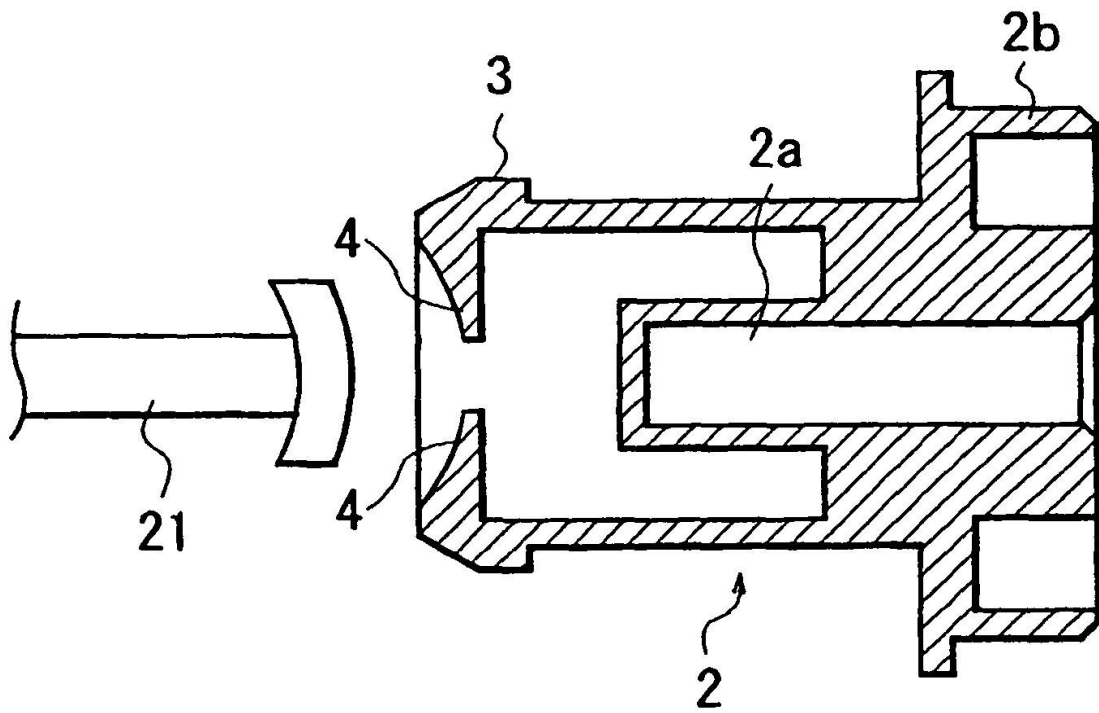


FIG. 17

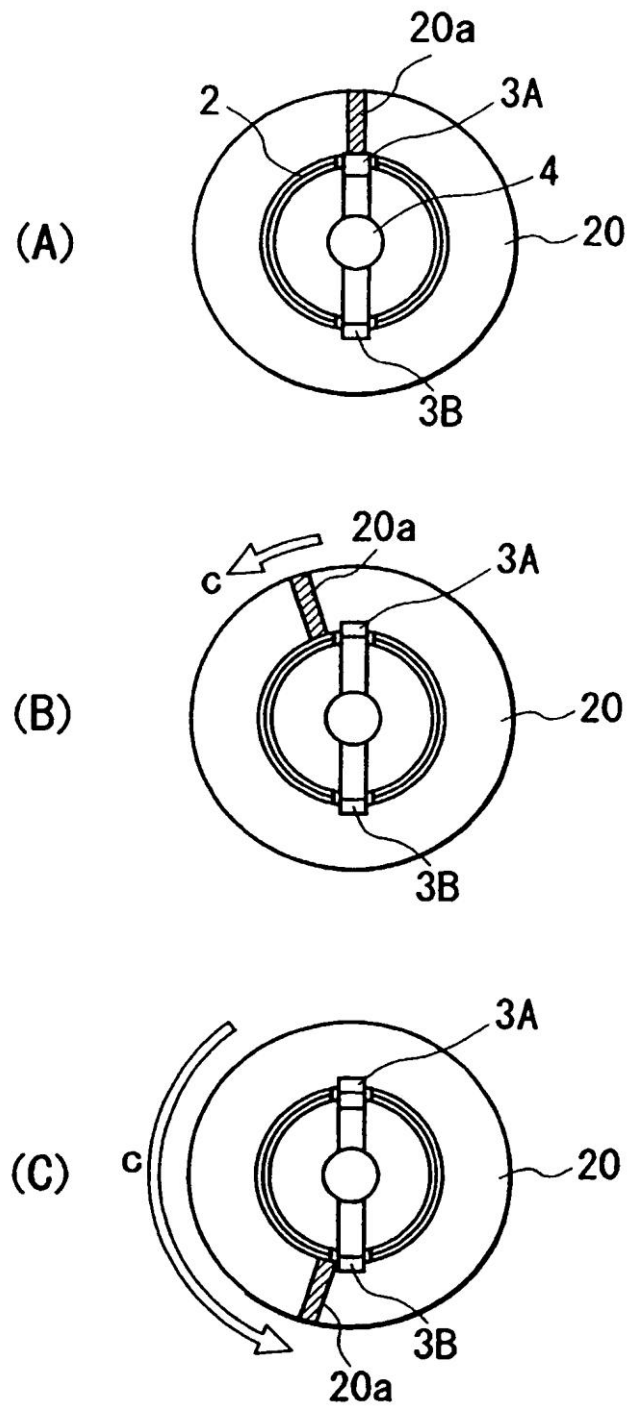


FIG. 18

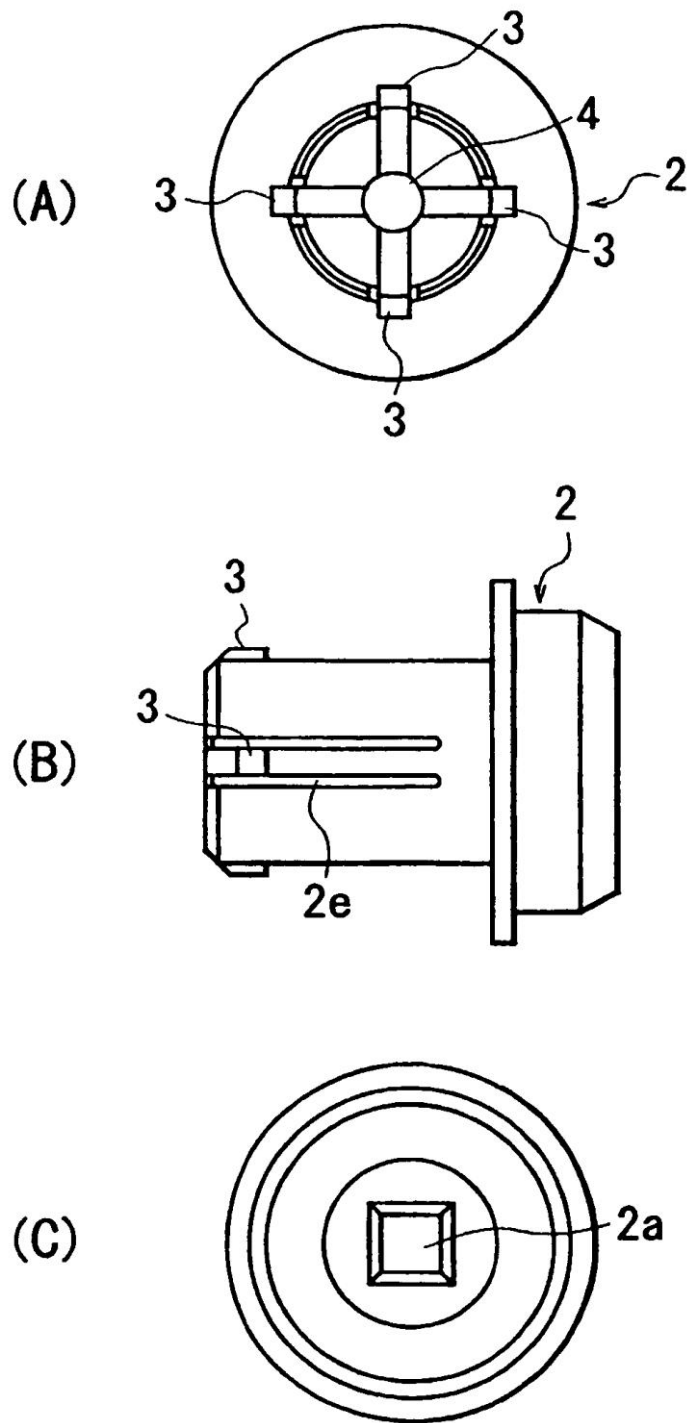


FIG. 19

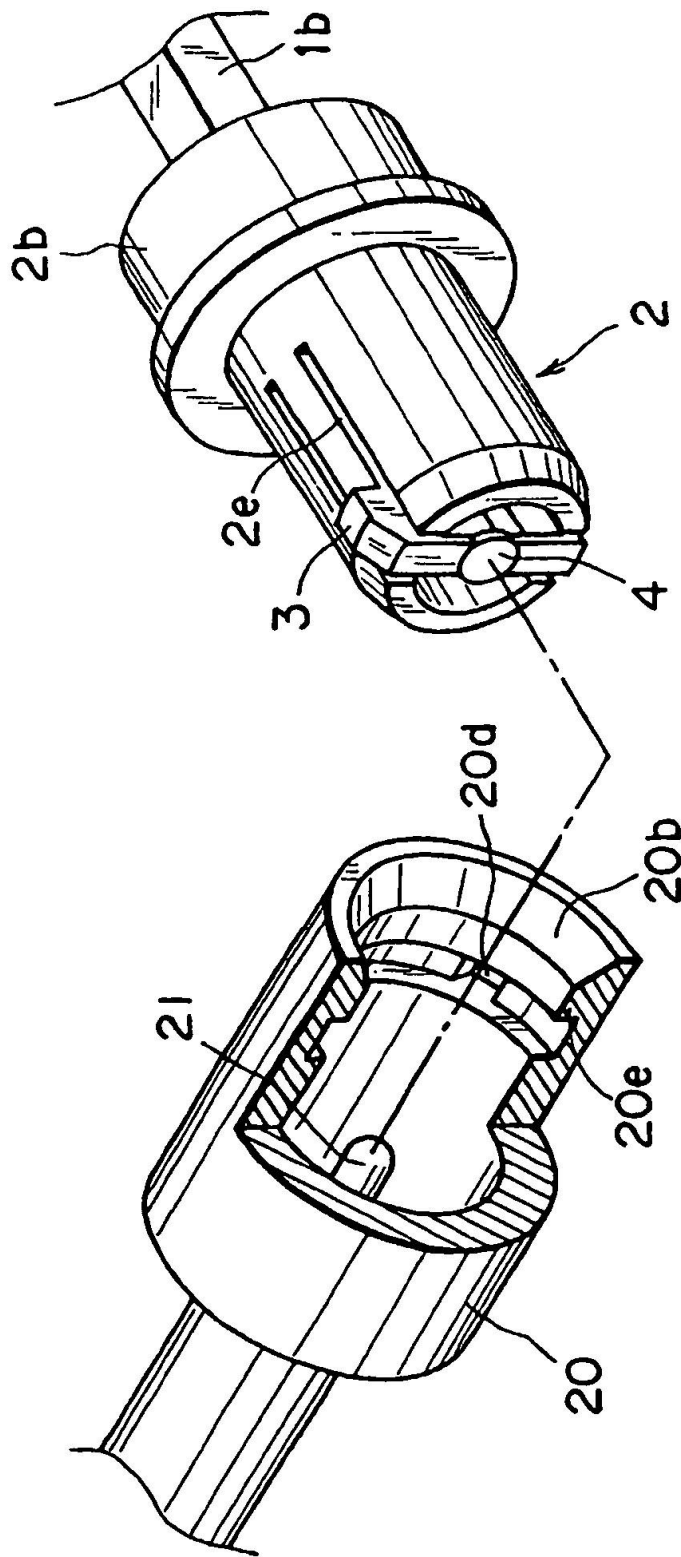
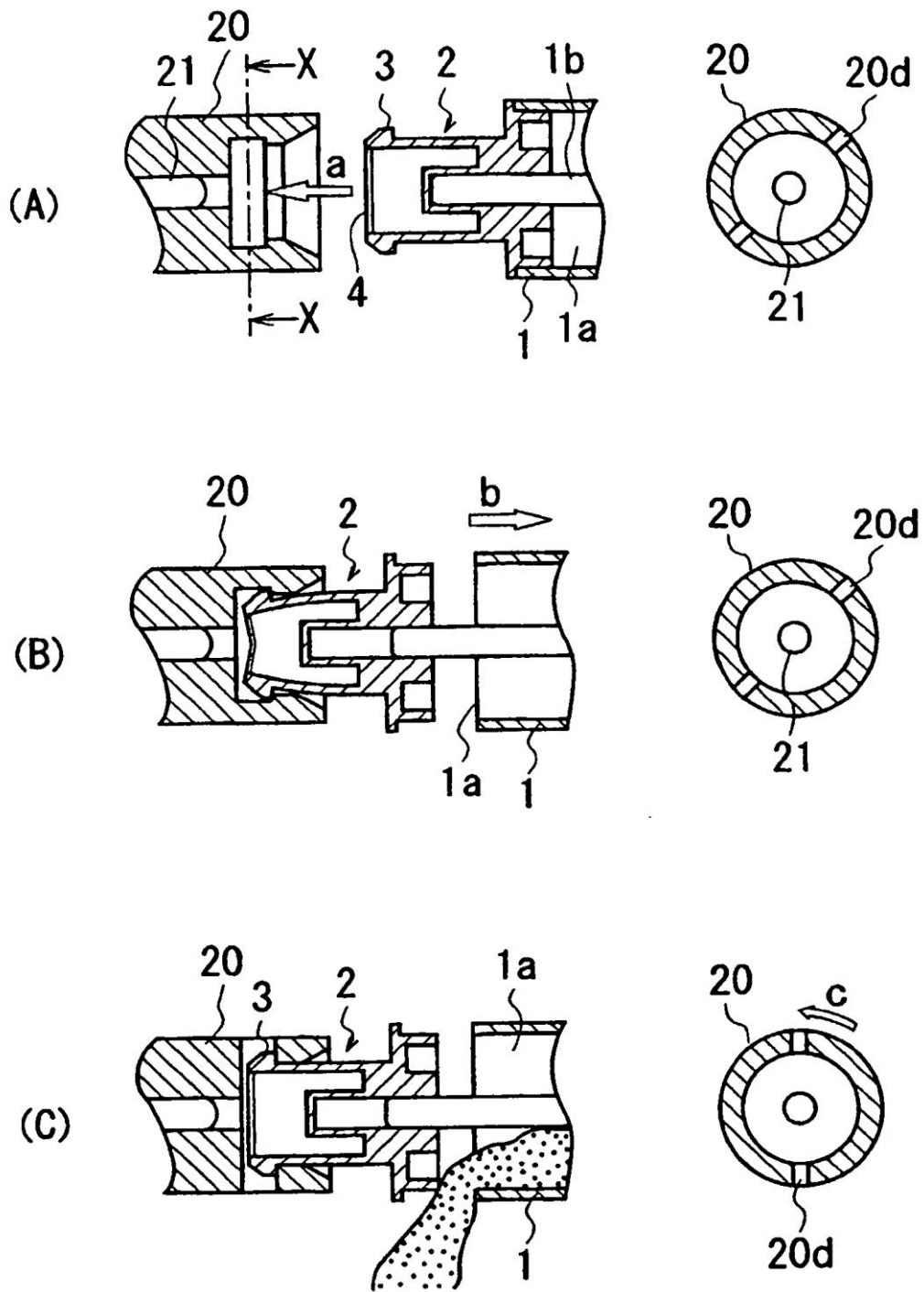


FIG. 20



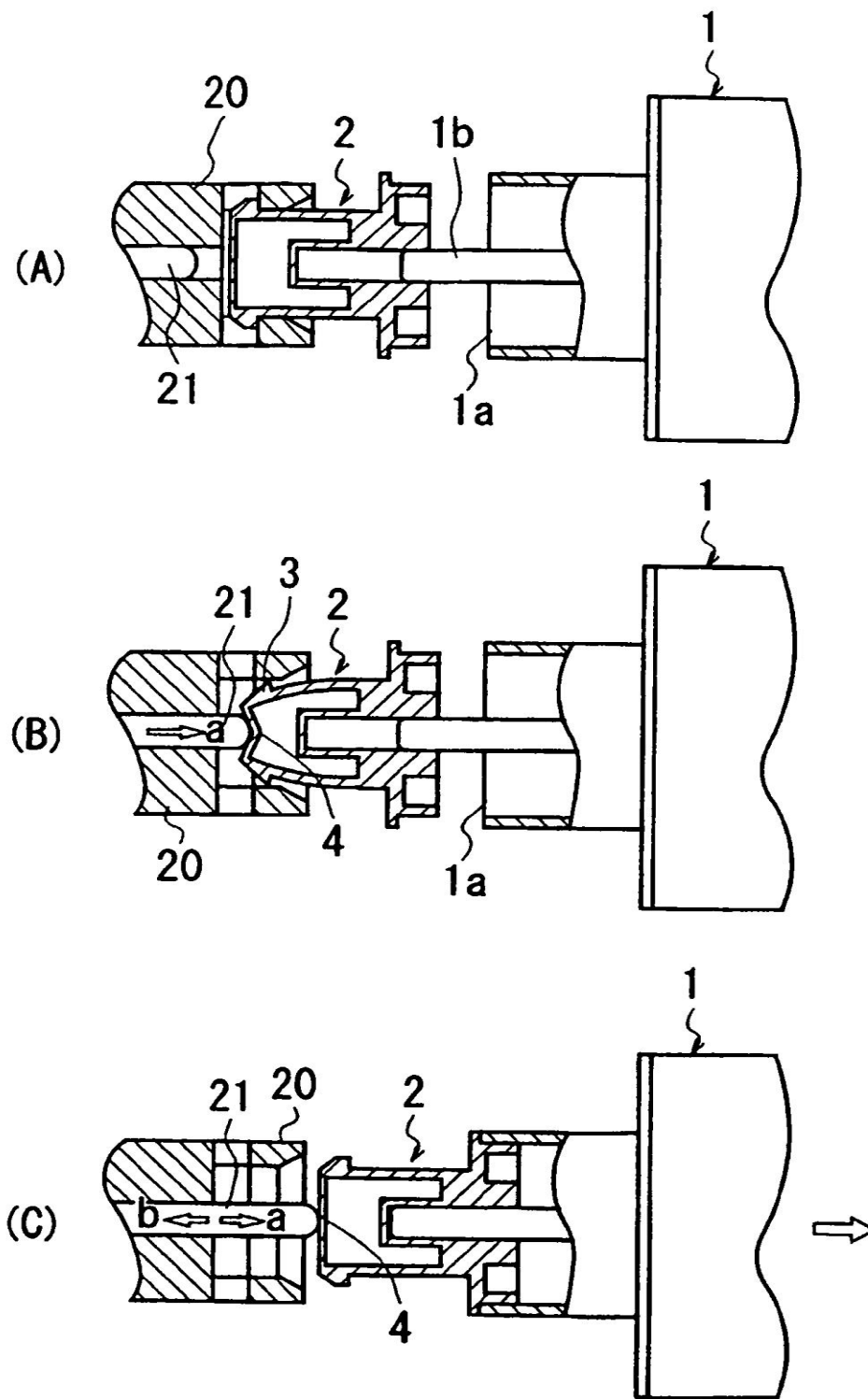


FIG. 22

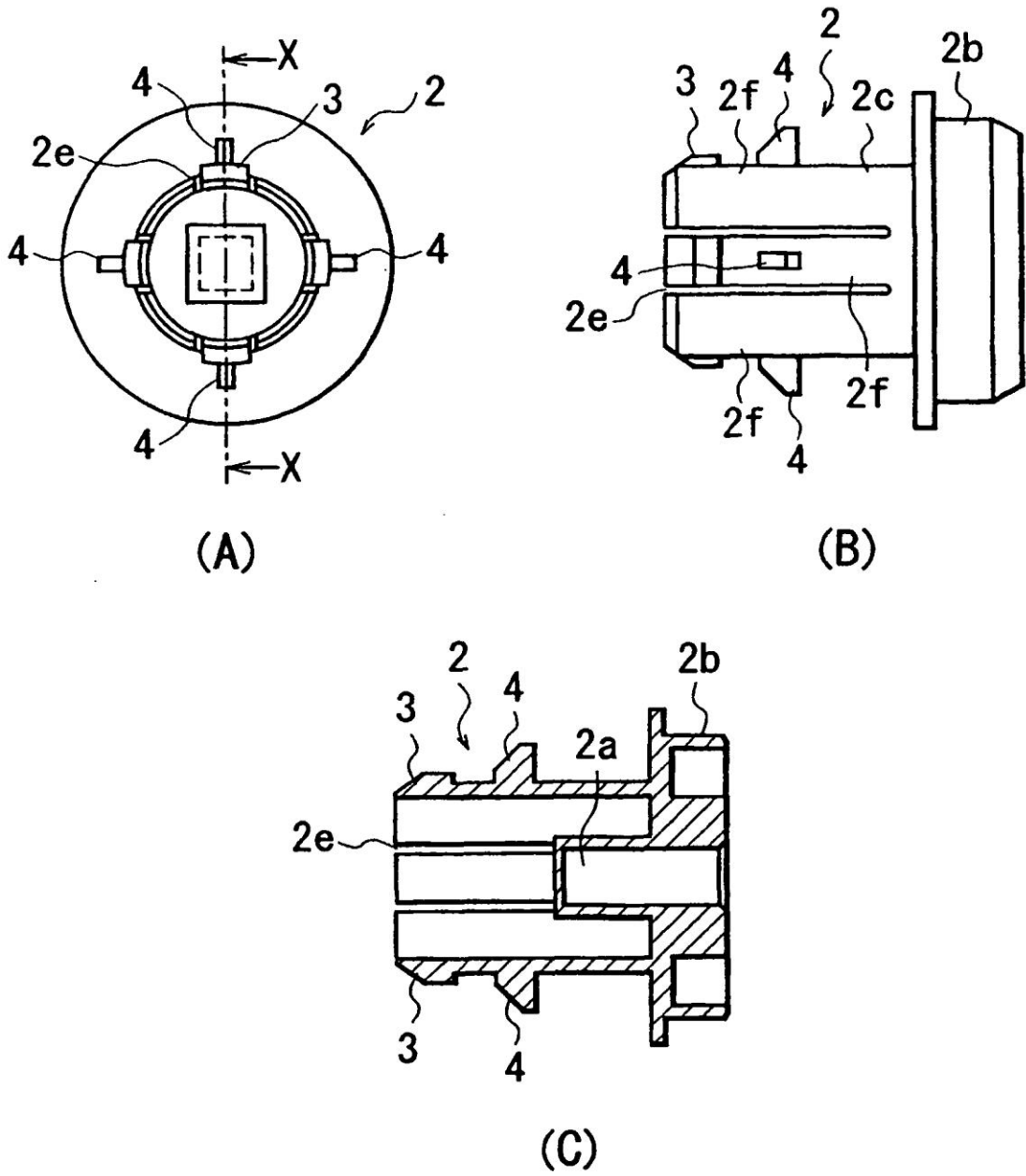


FIG. 23

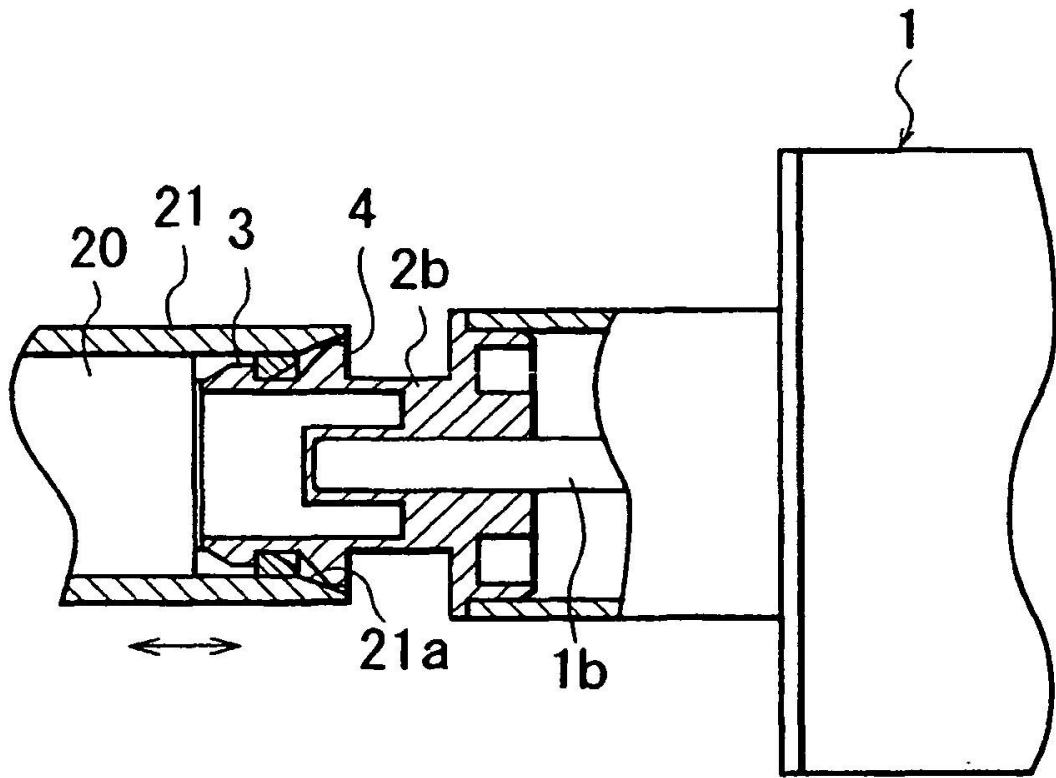


FIG. 24

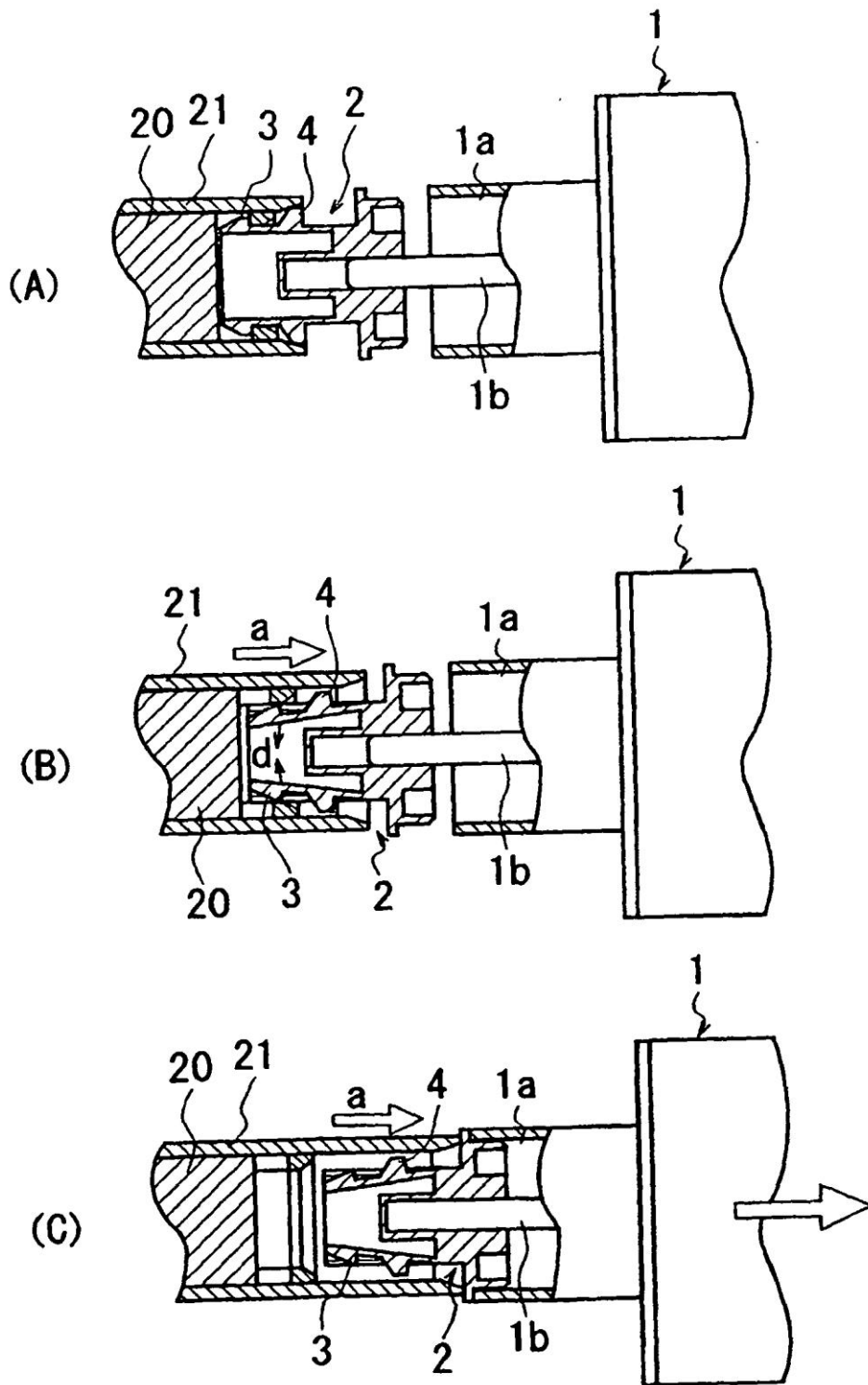


FIG. 25

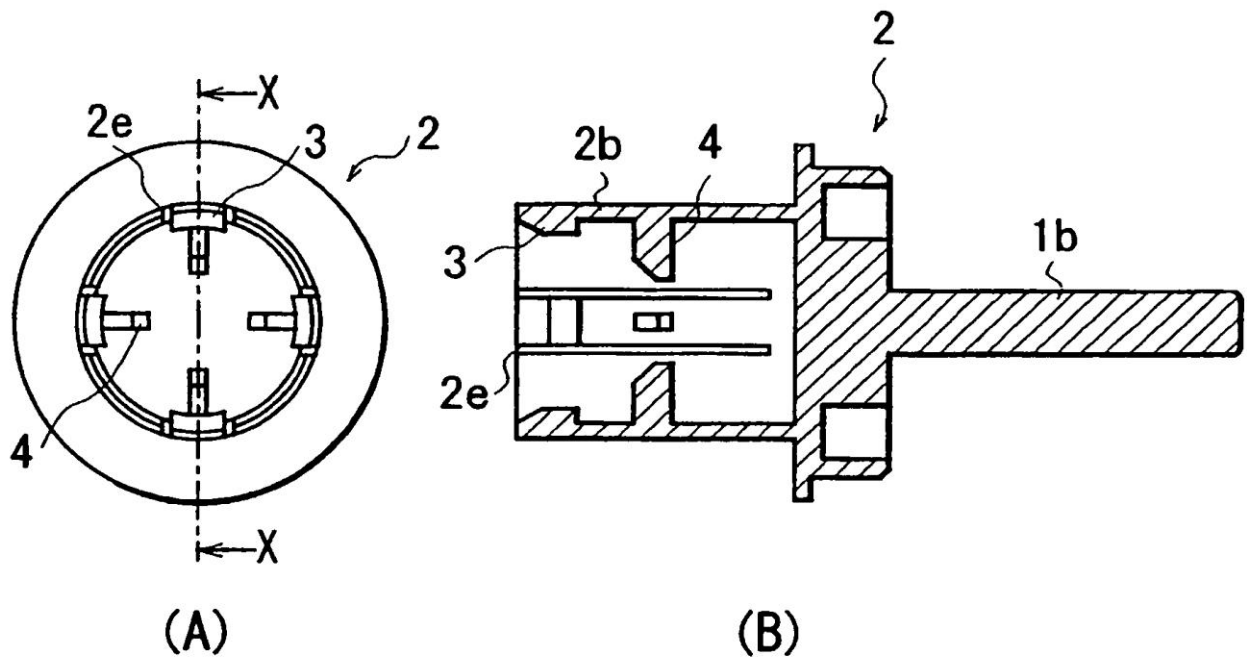


FIG. 26

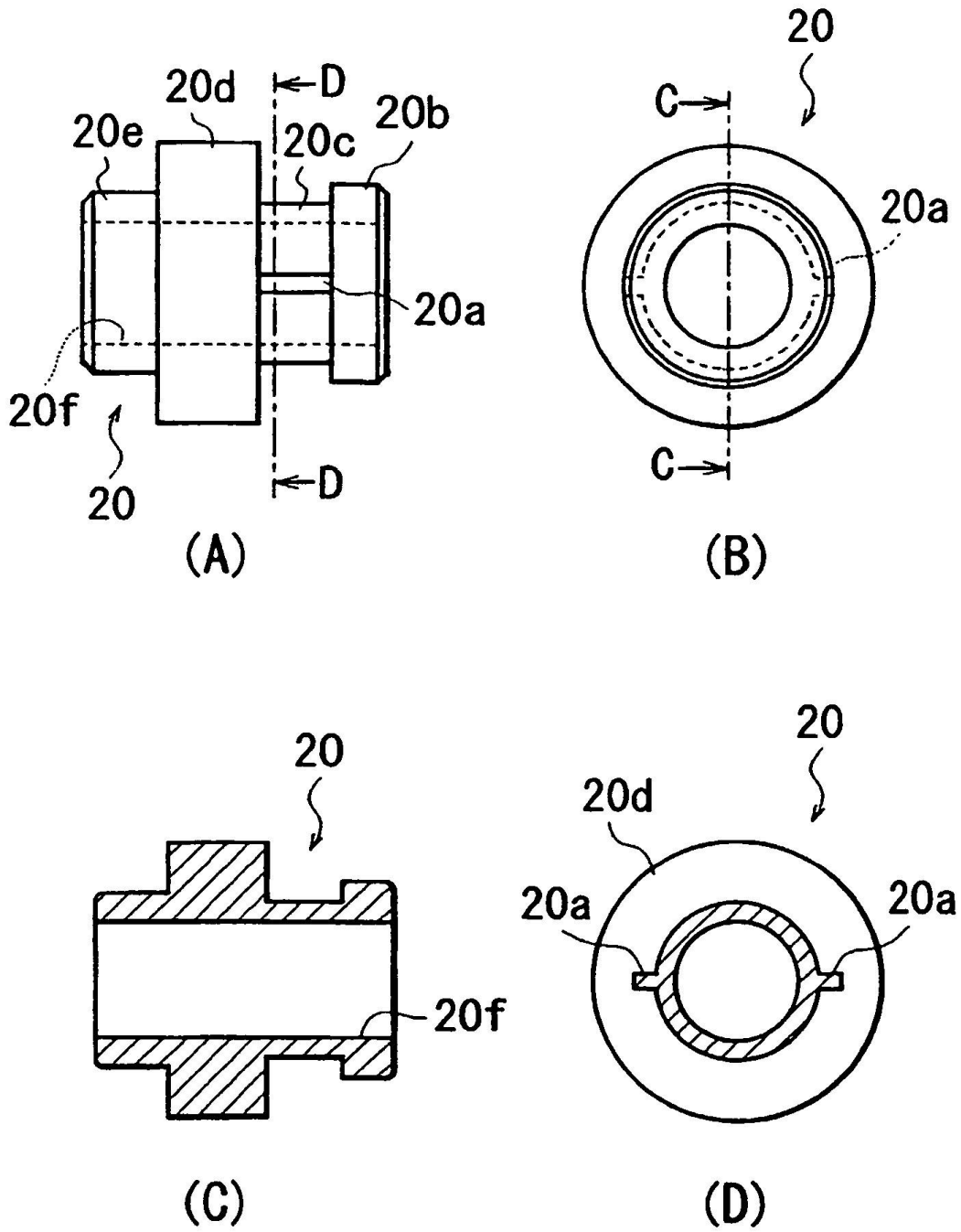


FIG. 27

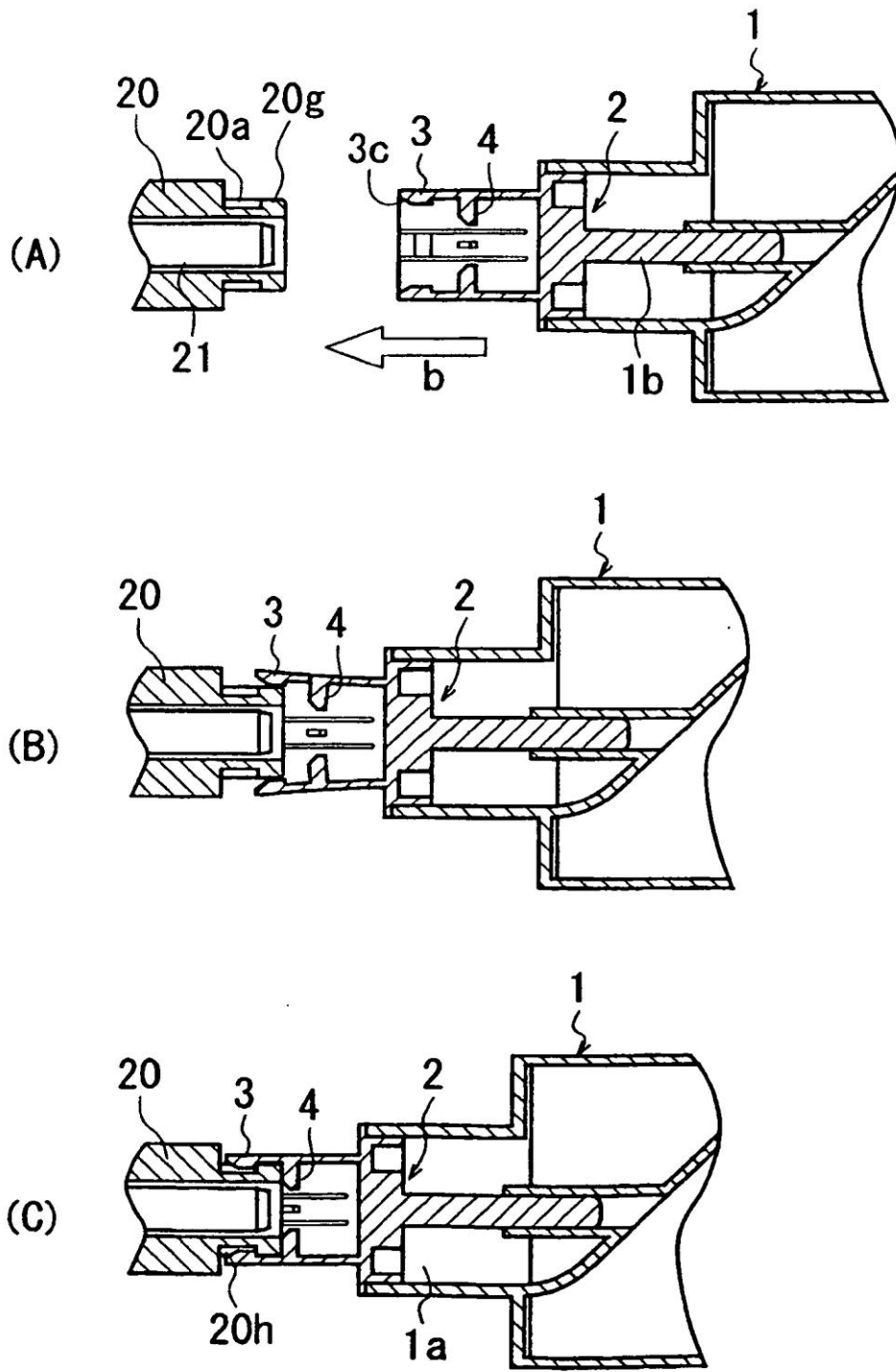


FIG. 28

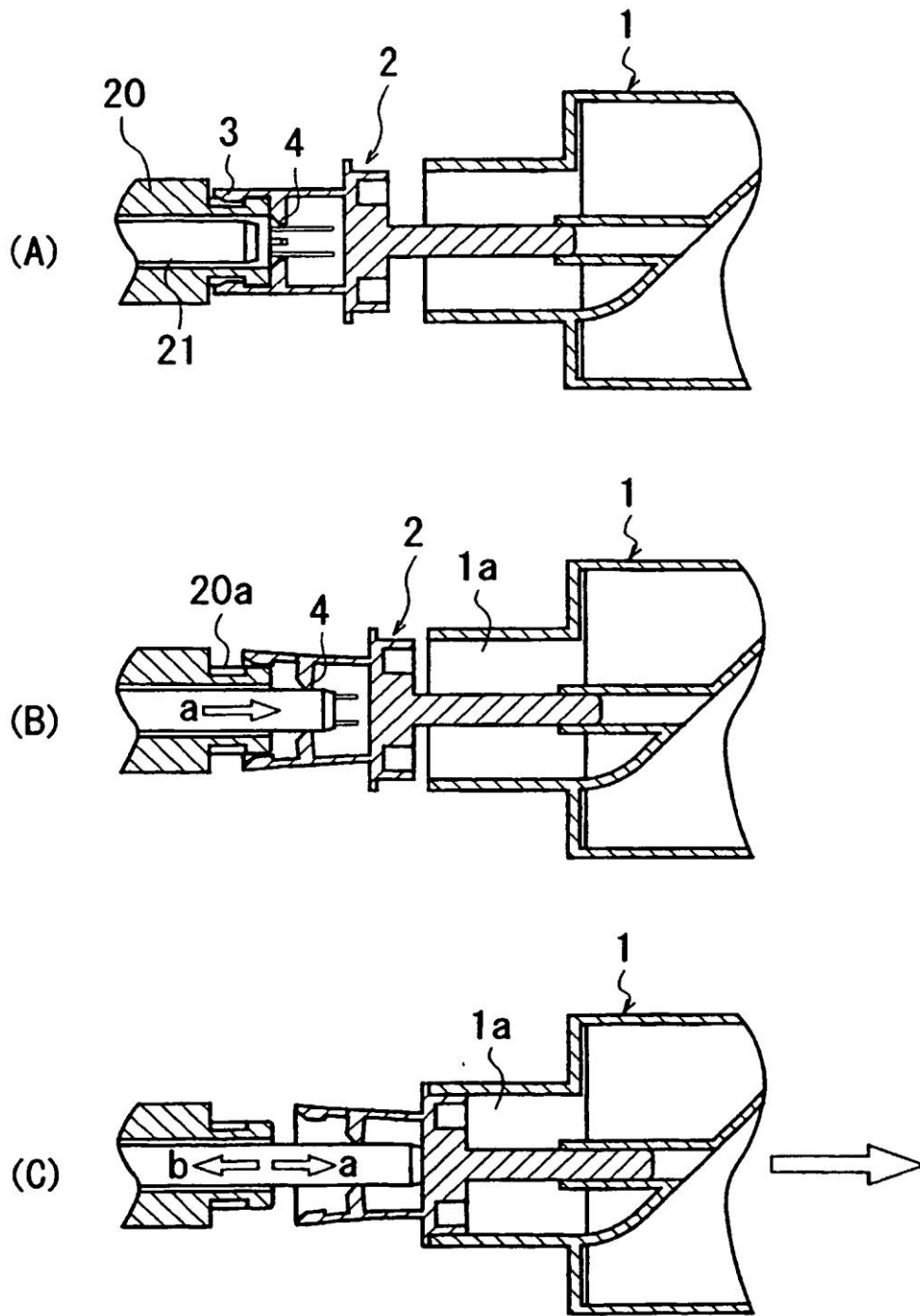


FIG. 29

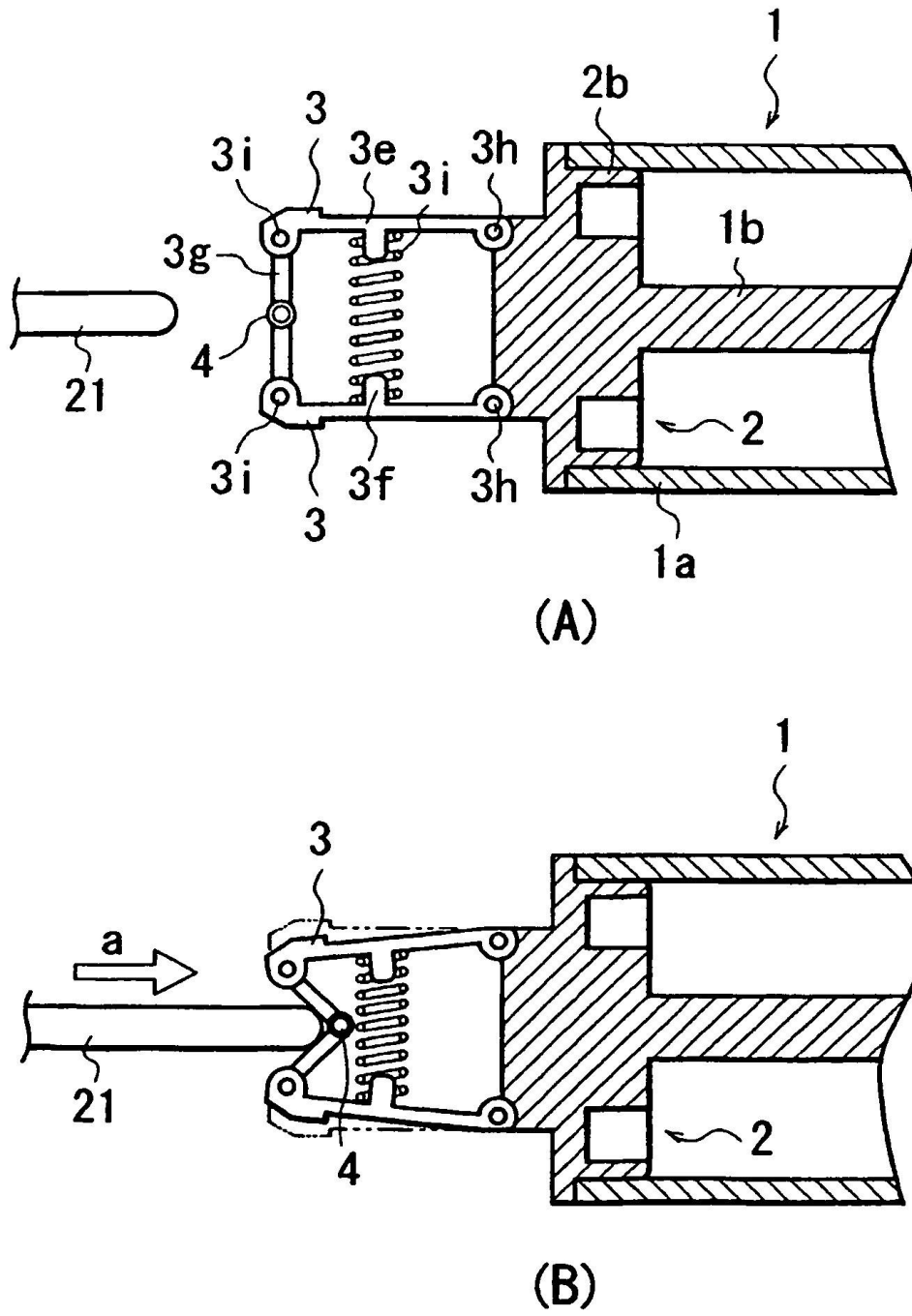


FIG. 30

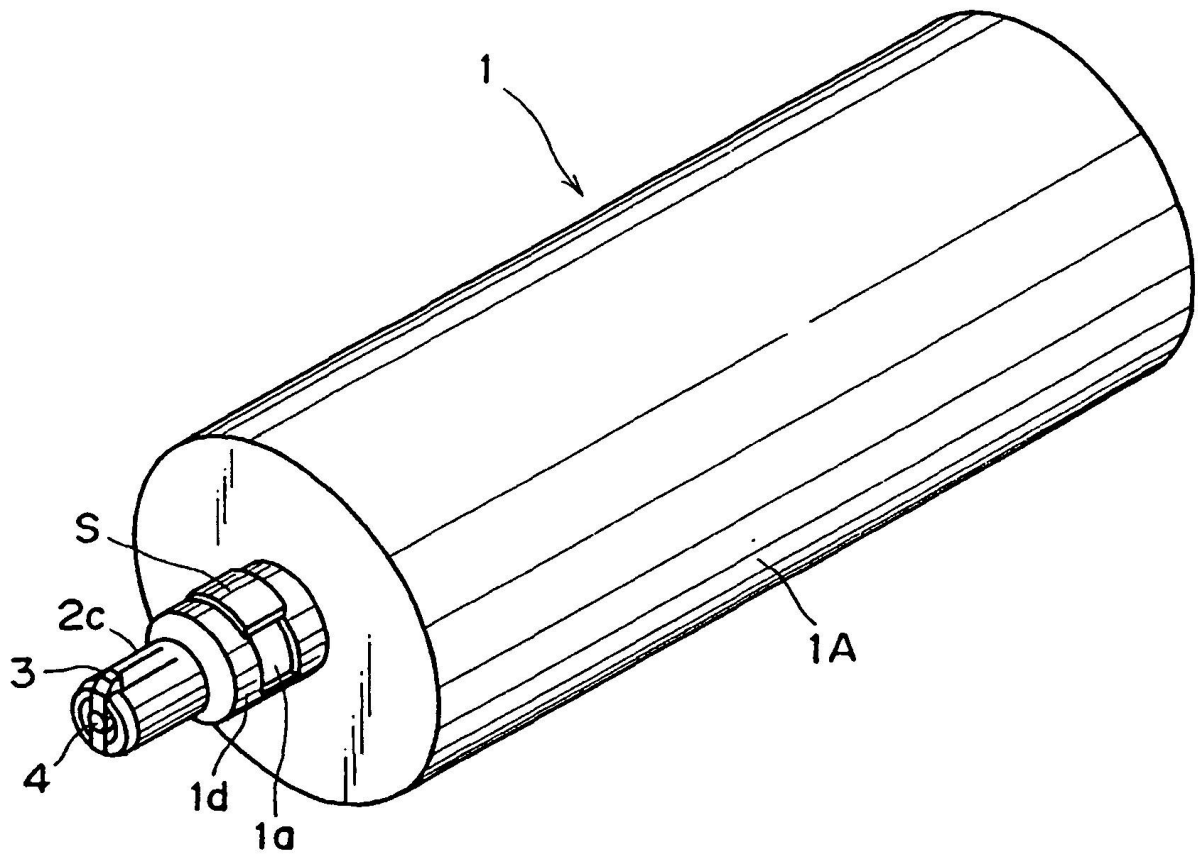


FIG. 31

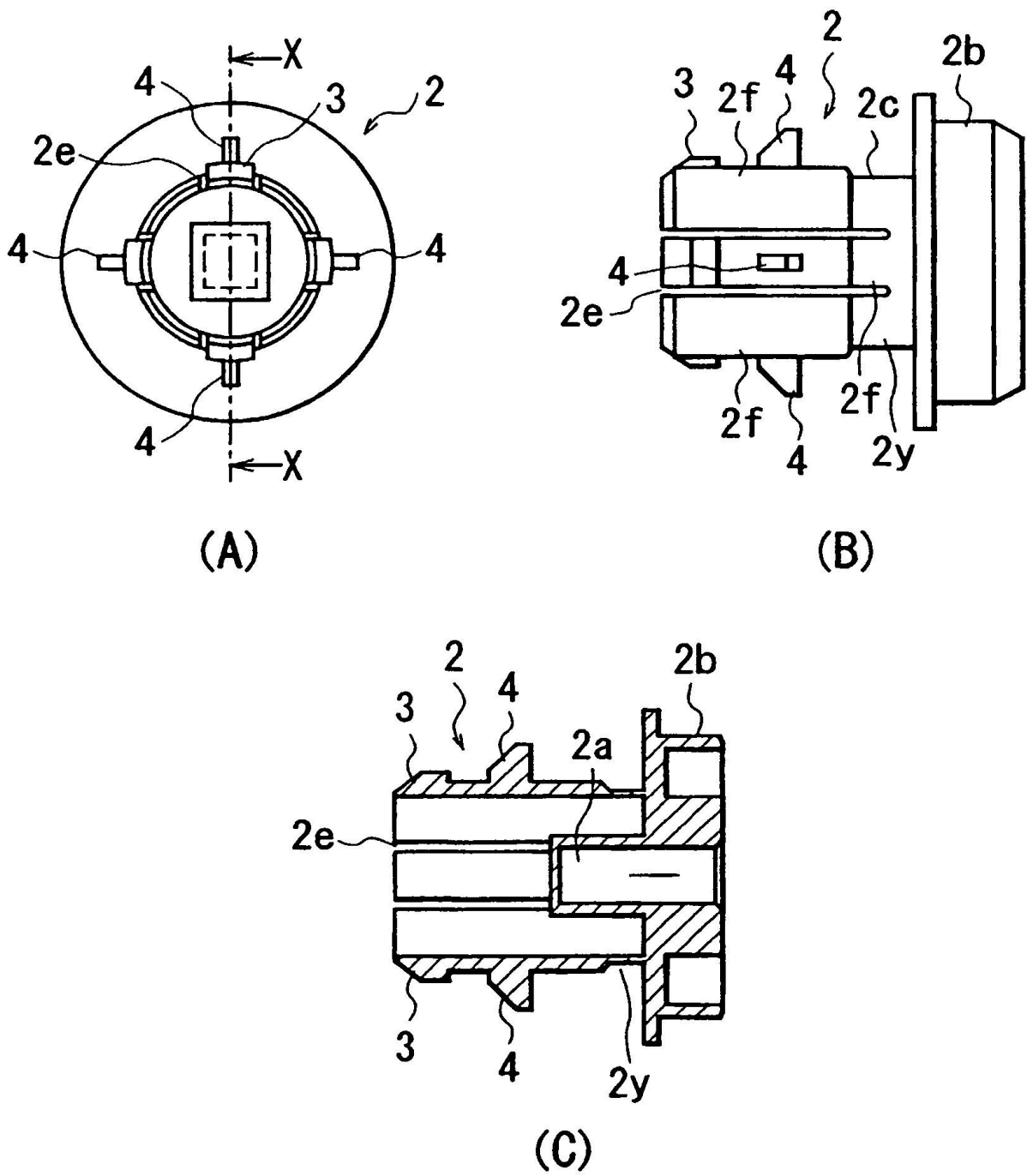


FIG. 32

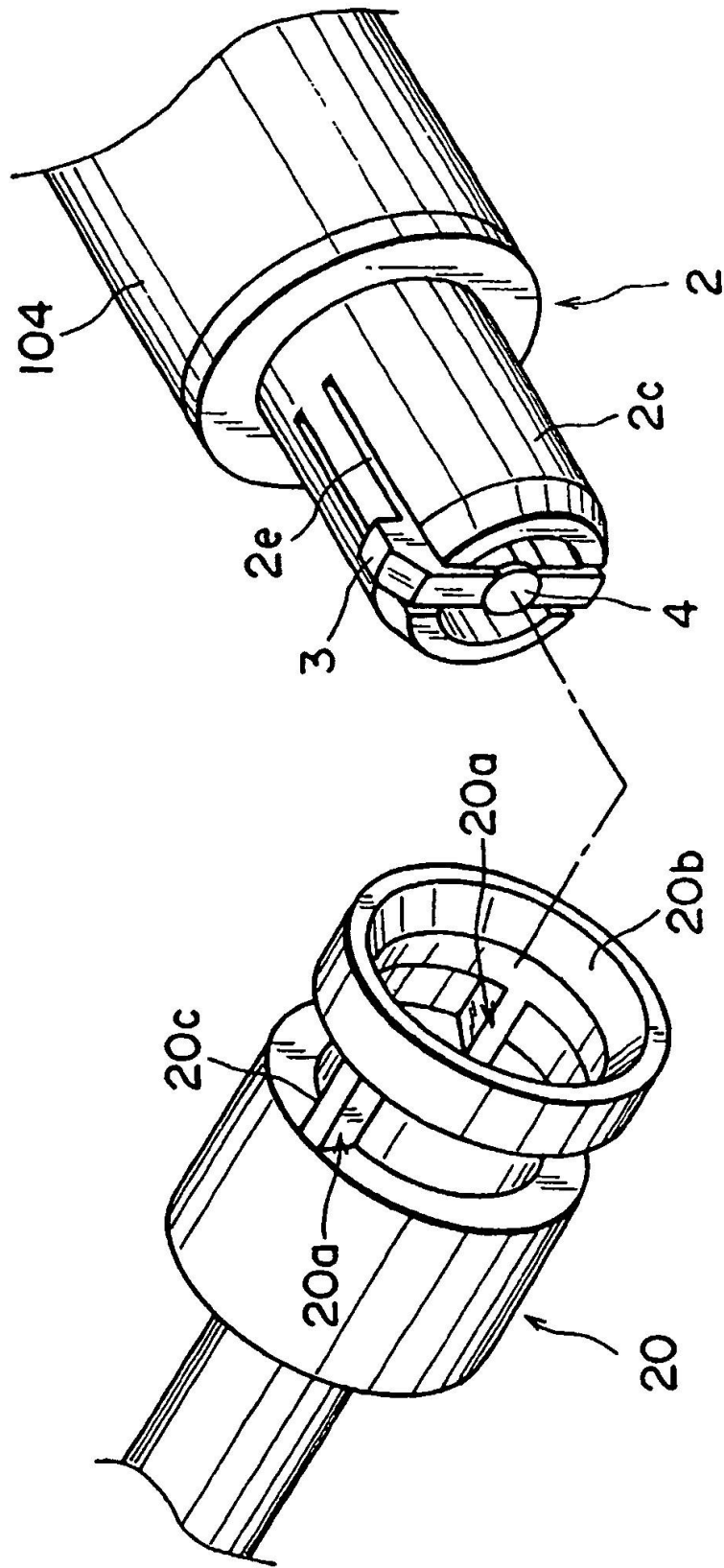


FIG. 33