

19



OFICINA ESPAÑOLA DE
PATENTES Y MARCAS

ESPAÑA



11 Número de publicación: **2 383 241**

51 Int. Cl.:
A47B 88/00 (2006.01)
A47B 77/04 (2006.01)

12

TRADUCCIÓN DE PATENTE EUROPEA

T3

- 96 Número de solicitud europea: **09167130 .5**
- 96 Fecha de presentación: **04.08.2009**
- 97 Número de publicación de la solicitud: **2158822**
- 97 Fecha de publicación de la solicitud: **03.03.2010**

54 Título: **Mueble**

30 Prioridad:
29.08.2008 DE 202008011549 U

45 Fecha de publicación de la mención BOPI:
19.06.2012

45 Fecha de la publicación del folleto de la patente:
19.06.2012

73 Titular/es:
**PAUL HETTICH GMBH & CO. KG
VAHRENKAMPSTRASSE 12-16
32278 KIRCHLENGERN, DE**

72 Inventor/es:
**Müterthies, Ralf;
Schubert, Michael y
Schrubke, Lars**

74 Agente/Representante:
de Elzaburu Márquez, Alberto

ES 2 383 241 T3

Aviso: En el plazo de nueve meses a contar desde la fecha de publicación en el Boletín europeo de patentes, de la mención de concesión de la patente europea, cualquier persona podrá oponerse ante la Oficina Europea de Patentes a la patente concedida. La oposición deberá formularse por escrito y estar motivada; sólo se considerará como formulada una vez que se haya realizado el pago de la tasa de oposición (art. 99.1 del Convenio sobre concesión de Patentes Europeas).

DESCRIPCIÓN

Mueble

5 El presente invento se refiere a un mueble, en especial un mueble de cocina, con un cuerpo de mueble en el se alojan al menos dos cajones uno encima del otro, estando previsto en un cajón superior de al menos dos cajones un medio luminoso. Un mueble de esta clase es conocido, por ejemplo, a través del documento DE 20 2006 007 151 U1.

El documento EP 1 900 306 divulga un mueble de armario con al menos un cajón y en el cuerpo del armario prevé al menos un cuerpo luminoso para la iluminación de un espacio interior del cajón. El cuerpo luminoso está dispuesto en este caso exteriormente al cajón en la zona de la pared trasera del cuerpo del armario, de manera, que si bien es posible una cierta iluminación del espacio interior, la entrada de luz en el espacio interior es limitada por la pared trasera.

10 El documento US 4,178,626 divulga un cajón en el que en el espacio interior se prevén una carcasa con una fuente de alimentación con pilas y un cuerpo luminoso. Si bien la disposición de un medio de iluminación de esta clase en el espacio interior del cajón hace posible una buena iluminación, se pierde valioso espacio de almacenamiento debido al dispositivo de iluminación.

15 Además, a través del documento US 6,203,167 se conoce un mueble de armario en el que para la iluminación del espacio interior de un cajón se prevé para la iluminación del cajón un medio luminoso en la zona del tablero de techo. Si bien esto hace posible una iluminación buena del cajón superior, los cajones, que se hallan de bajo no pueden ser alcanzados por este medio luminoso.

Por ello, el objeto del presente invento es crear un mueble en el que los cajones posean una iluminación buena, incluso con condiciones de luz malas.

20 Este problema se soluciona con un mueble con las características de la reivindicación 1.

De acuerdo con el invento se puede iluminar con un medio luminoso un espacio interior de un cajón situado debajo. Con ello es posible, que en un mueble de armario con una pluralidad de cajones el cajón superior pueda asumir la iluminación del cajón situado debajo, de manera, que incluso con condiciones de luz malas se garantice una buena iluminación del cajón.

25 De acuerdo con una forma de ejecución preferida del invento se disponen los medios luminosos en un lado interior del cajón adyacente situado por encima. Con ello no se reduce el volumen de espacio de almacenamiento del cajón a iluminar y los medios luminosos se fijan exclusivamente al fondo del cajón adyacente situado por encima. De manera alternativa o complementaria también se pueden disponer medios luminosos en una pared frontal del cajón superior. Con ello se asegura, en especial estando abierto el cajón inferior, la iluminación en la zona adyacente a la pared frontal del cajón superior. Los medios luminosos pueden ser alojados en este caso en una regleta situada debajo de la pared frontal.

Los medios luminosos se construyen con preferencia como regleta de LEDs, que se aloja por ejemplo en una ranura del fondo del cajón o en una regleta de sujeción. Con ello se garantiza una construcción especialmente compacta con una buena iluminación.

35 En el mueble se puede prever, además, un mando central con el que se pueden conectar los medios luminosos del cajón. Para ello se pueden prever en el cuerpo del mueble sensores correspondientes para detectar la posición abierta o cerrada. Además, el mando también puede realizar la conexión y la desconexión de los medios luminosos, incluso cuando el cajón permanezca en la posición abierta o cerrada.

40 Para la iluminación del cajón superior se prevé con preferencia un medio luminoso en el tablero de cierre situado por encima, de manera, que se puede crear una iluminación para todos los cajones.

El invento se describirá en lo que sigue con detalle por medio de varios ejemplos de ejecución y haciendo referencia al dibujo. En él muestran:

La figura 1, una vista en perspectiva de un cajón según un primer ejemplo de ejecución del mueble según el invento,

la figura 2, una vista lateral en sección del cajón de la figura 1 con un cajón situado debajo, y

45 las figuras 3A y 3B, dos vistas de una segunda forma de ejecución de un cajón de un mueble según el invento,

la figura 4, una sección de un cajón provisto con un fondo transparente iluminado.

Un mueble según el invento se configura como mueble de armario y comprende un cuerpo de mueble en el que se disponen uno encima de otros varios cajones desplazables. Un cajón 1 representado en la figura 1 comprende un fondo

ES 2 383 241 T3

2 en el que se prevén una pared 3 frontal, una pared 4 trasera y paredes 5 laterales enfrentadas, que limitan un espacio interior del cajón 1.

5 En el fondo 2 se dispone en el lado inferior una ranura 9 en la que se aloja una regleta 6 con una pluralidad de focos LED en calidad de medio 7 luminoso. La regleta 6 puede ser encolada o atornillada en la ranura y se alimenta con corriente a través de un cableado o de un acumulador de corriente. Con los medios luminosos se puede iluminar con rayos 8 de luz la zona situada debajo.

10 En la figura 2 se representa la situación de montaje de dos cajones 1 y 11 dispuestos uno encima del otro y que poseen la misma construcción. El cajón 11 inferior se representa en una posición abierta en la que la pared 3 frontal se dispone desplazada con relación a la pared 3 frontal del cajón 1 superior. En la posición abierta es frecuente, que la zona trasera de un cajón 1 se ilumine deficientemente en la zona adyacente a la pared 4 trasera.

Para evitar esto se dirigen los medio luminosos hacia abajo, de manera, que los rayos 8 de luz incidan en la zona trasera del cajón 11 situado debajo.

15 El mueble según el invento puede poseer una pluralidad de cajones 1 y 11, que se montan de manera desplazable uno encima del otro en el cuerpo del mueble. La iluminación del espacio interior de un cajón 11 puede tener lugar siempre por medio del cajón 1 situado encima, siendo iluminado el cajón 1 superior con preferencia con un medio luminoso previsto en el tablero de cierre del cuerpo del mueble. De esta manera se pueden iluminar todos los cajones 1, 11 de un mueble.

20 En las figuras 3A y 3B se representa una forma de ejecución modificada de un cajón 1' en el que un espacio interior es limitado por un fondo 2, una pared 3' frontal, una pared 4 trasera (no representada) así como dos paredes 5 laterales. En la pared 3' frontal se prevé en el lado inferior una regleta 6' con medios 7' luminosos construidos nuevamente como focos LED. En la pared 3 frontal se prevé en la parte inferior una regleta 9' de sujeción en la que se aloja una regleta 6' con medios 7' luminosos. También en este caso se pueden alimentar con corriente los medios 7' luminosos por medio de un cableado o de un acumulador de corriente fijado al cajón 1'. Con los medios 7' luminosos se emiten rayos 8' de luz hacia abajo en la zona de la pared 3' frontal, de manera, que el cajón situado debajo es iluminado en la posición abierta en la zona del espacio interior.

25 En la figura 4 se representa una sección del cajón 1'' con un fondo 2' iluminado fabricado con un material transparente. El fondo 2' está provisto de medios 7 luminosos dispuestos lateralmente. Una parte de la luz emitida ilumina el cajón adyacente situado debajo. Otra parte de la luz incide en las posiciones sin carga en el cajón 1'.

30 En el mueble se prevé con preferencia un mando central con el que se pueden conmutar los medios 7 y 7' luminosos, por ejemplo la conexión de los medios 7 y 7' luminosos puede tener lugar, cuando se abre el cajón 11 situado debajo. Esto exige un sensor de posición con el que se detecte si un cajón 11 se halla en una posición cerrada o abierta.

LISTA DE SÍMBOLOS DE REFERENCIA

| | | |
|----|-----|----------------|
| | 1 | Cajón |
| | 1' | Cajón |
| | 1'' | Cajón |
| 5 | 2 | Fondo |
| | 2' | Fondo |
| | 3 | Pared frontal |
| | 3' | Pared frontal |
| | 4 | Pared trasera |
| 10 | 5 | Pared lateral |
| | 6 | Regleta |
| | 7 | Medio luminoso |
| | 7' | Medio luminoso |
| | 8 | Luz |
| 15 | 8' | Rayos de luz |
| | 9 | Ranura |
| | 11 | Cajón |

REIVINDICACIONES

1. Mueble, en especial mueble de cocina, con un cuerpo de mueble en el que se disponen uno encima de otro de manera desplazable al menos de cajones (1, 1', 1'', 11), estando previsto en el cajón (1, 1', 1'') superior medios (7) luminosos, caracterizado porque con los medios (7) luminosos se puede iluminar el cajón (11) situado debajo.
- 5 2. Mueble según la reivindicación 1, caracterizado porque los medios (7) luminosos están dispuestos en un lado inferior de un fondo (2) del cajón (1) superior.
3. Mueble según la reivindicación 1 ó 2, caracterizado porque los medios (7') luminosos están dispuestos en el lado inferior de una pared (3') frontal del cajón (1') superior.
- 10 4. Mueble según la reivindicación 3, caracterizado porque los medios luminosos se alojan en la pared (3') frontal en una regleta (9').
5. Mueble según una de las reivindicaciones 1 a 4, caracterizado porque los medios (7, 7') se configuran como regleta de LEDs.
6. Mueble según una de las reivindicaciones 1 a 5, caracterizado porque los medios (7, 7') de alojan en una ranura (9).
- 15 7. Mueble según una de las reivindicaciones 1 a 6, caracterizado porque los medios (7) luminosos del cajón (1, 1', 1'') superior pueden ser conmutados con la apertura del cajón (11) situado debajo.
8. Mueble según una de las reivindicaciones 1 a 7, caracterizado porque se prevé un mando central con el que se pueden conmutar los medios (7, 7') luminosos de los cajones (1, 1', 1'').
- 20 9. Mueble según una de las reivindicaciones 1 a 8, caracterizado porque para el cajón (1, 1', 1'') superior se prevé un medio luminoso en el tablero de cierre situado encima.
10. Mueble según una de las reivindicaciones precedentes, caracterizado porque el fondo (2') del cajón (1'') superior se fabrica con un material transparente o traslúcido.
11. Mueble según la reivindicación 10, caracterizado porque los medios (7) luminosos proyectan luz al menos en parte del fondo (2').

25

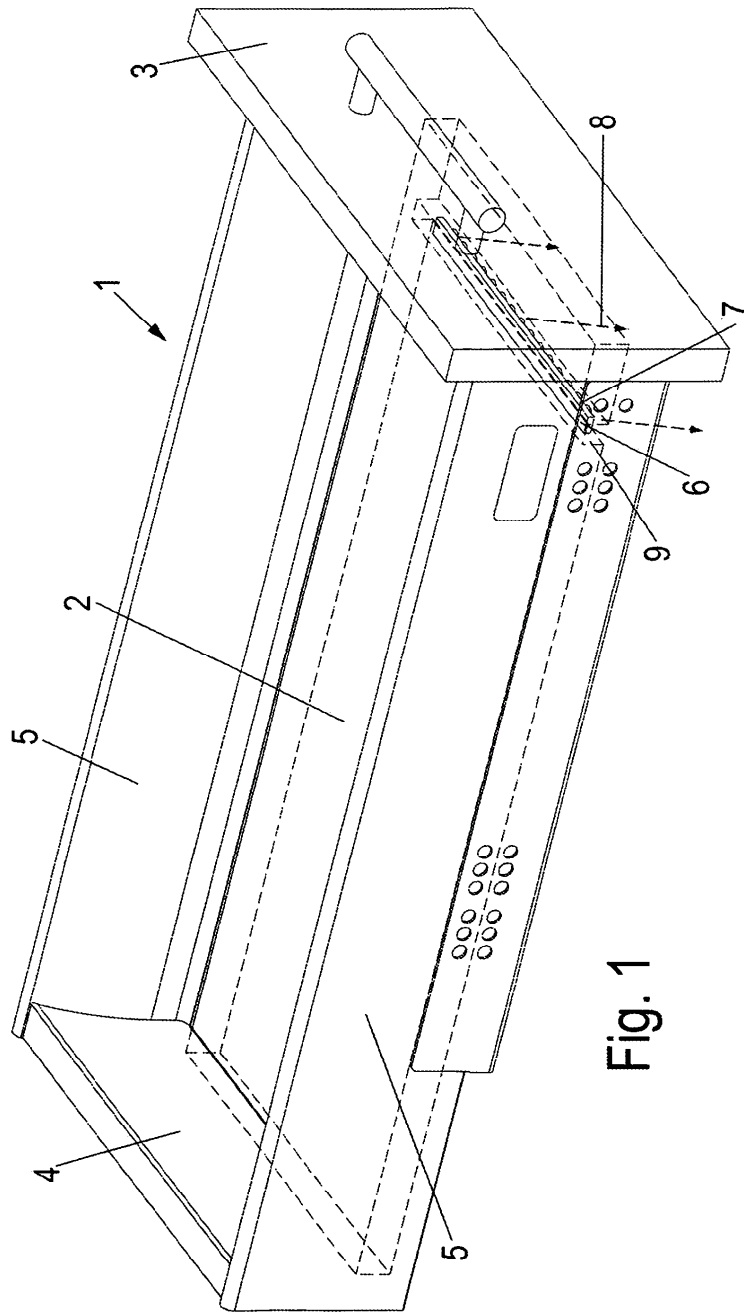


Fig. 1

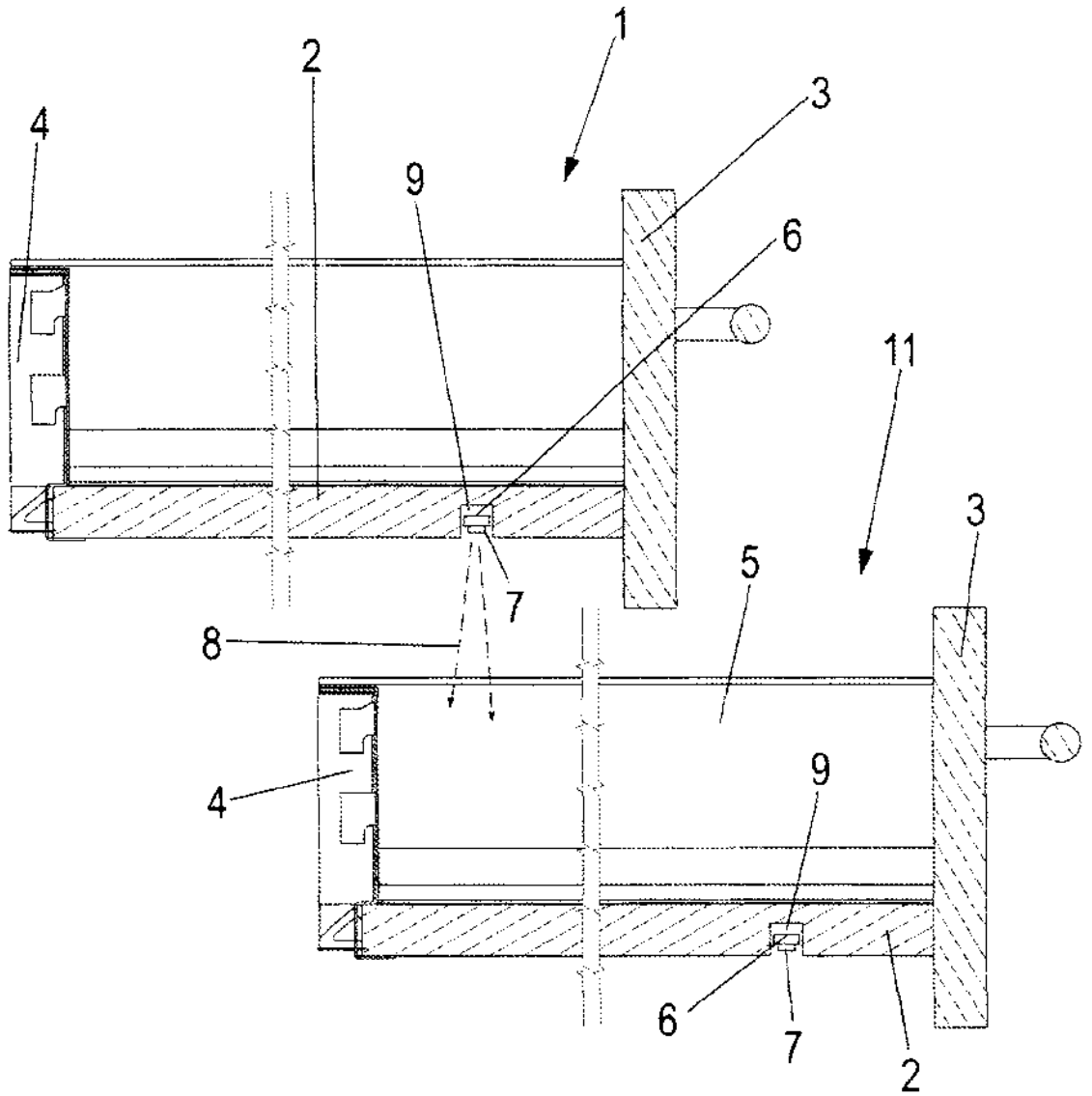


Fig. 2

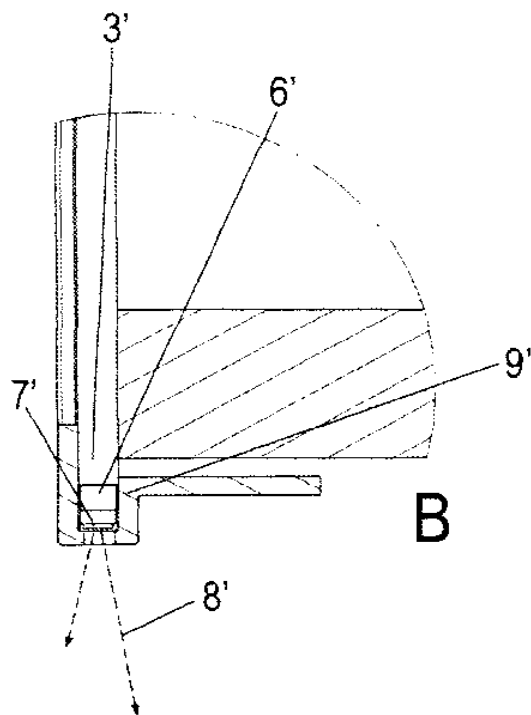
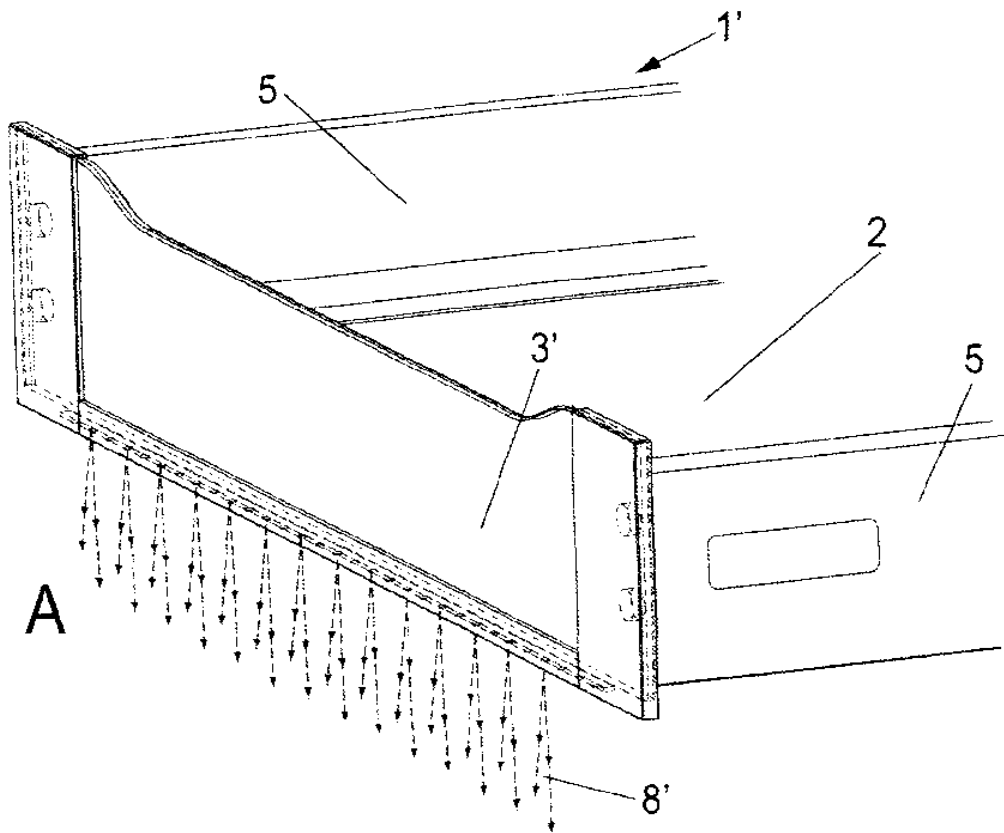


Fig. 3

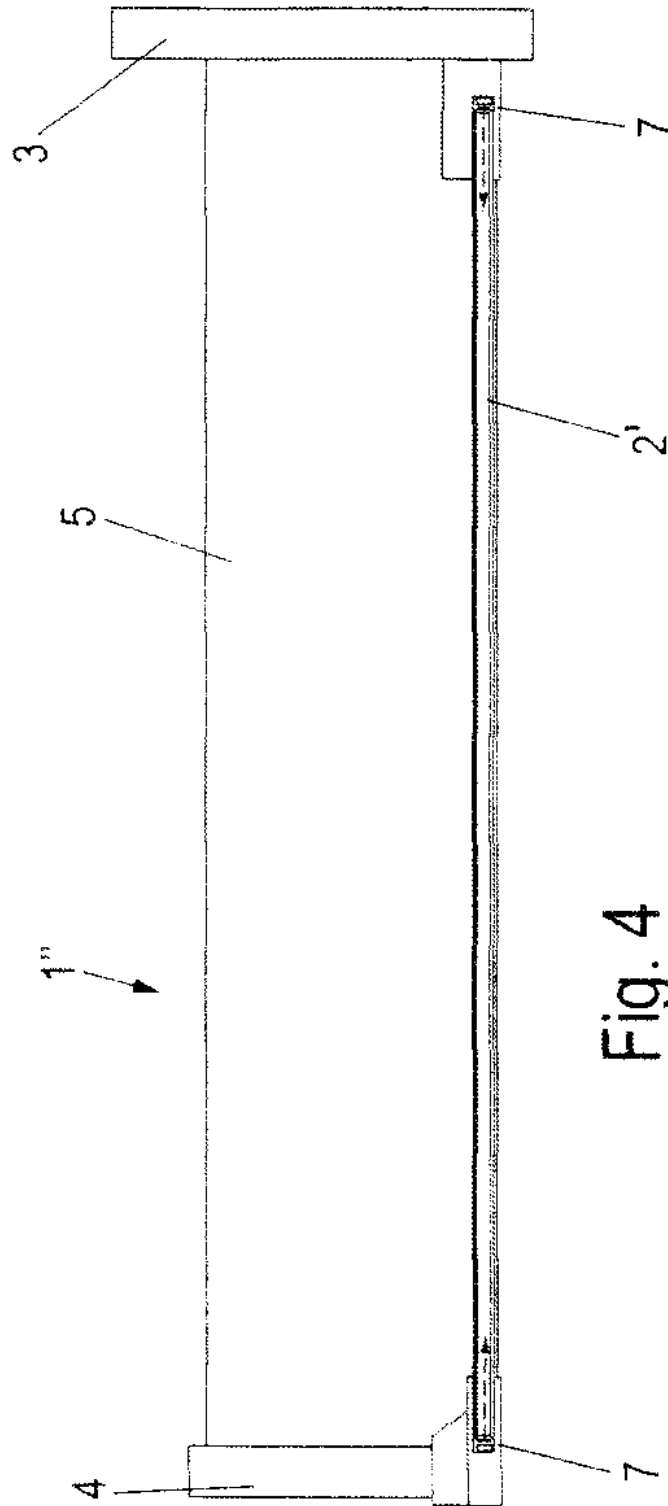


Fig. 4