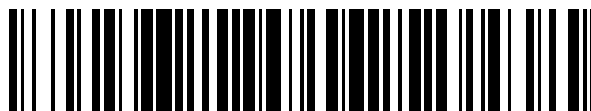


19



OFICINA ESPAÑOLA DE
PATENTES Y MARCAS

ESPAÑA



11 Número de publicación: **2 383 434**

51 Int. Cl.:
H01J 65/04 (2006.01)

12

TRADUCCIÓN DE PATENTE EUROPEA

T3

- 96 Número de solicitud europea: **10010011 .4**
96 Fecha de presentación: **14.11.2008**
97 Número de publicación de la solicitud: **2287887**
97 Fecha de publicación de la solicitud: **23.02.2011**

54 Título: **Fuente de luz**

30 Prioridad:
16.11.2007 GB 0722548
23.05.2008 GB 0809471
12.08.2008 GB 0814699
12.08.2008 GB 0814701

45 Fecha de publicación de la mención BOPI:
21.06.2012

45 Fecha de la publicación del folleto de la patente:
21.06.2012

73 Titular/es:
Ceravision Limited
The Mansion Bletchley Park Wilton Avenue
Bletchley, Milton Keynes MK3 6EB, GB

72 Inventor/es:
Neate, Andrew Simon

74 Agente/Representante:
ALMAZÁN RUBIO, Miguel

ES 2 383 434 T3

Aviso: En el plazo de nueve meses a contar desde la fecha de publicación en el Boletín europeo de patentes, de la mención de concesión de la patente europea, cualquier persona podrá oponerse ante la Oficina Europea de Patentes a la patente concedida. La oposición deberá formularse por escrito y estar motivada; sólo se considerará como formulada una vez que se haya realizado el pago de la tasa de oposición (art. 99.1 del Convenio sobre concesión de Patentes Europeas).

DESCRIPCIÓN

Fuente de luz

5 La presente invención se refiere a una fuente de luz para una lámpara que funciona con microondas.

Se conoce la excitación de una descarga en una cápsula con la intención de producir luz. Son ejemplos típicos las lámparas de descarga de sodio y las lámparas de tubo fluorescente. Estas últimas usan vapor de mercurio, que produce radiación ultravioleta. A su vez, ésta excita al polvo fluorescente para que produzca luz. Dichas lámparas
10 son más eficaces en cuanto a lúmenes de luz emitida por vatio de electricidad consumida que las lámparas de filamentos de tungsteno. Sin embargo, siguen sufriendo la desventaja de requerir electrodos dentro de la cápsula. Dado que estos portan la corriente requerida para la descarga, se degradan y finalmente fallan.

Se han desarrollado lámparas de bombilla sin electrodos, como se muestra en las solicitudes de patente N°
15 PCT/GB2006/002018 para una lámpara (la "lámpara 2018"), PCT/GB2005/005080 para una bombilla para la lámpara y PCT/GB2007/001935 para un circuito de adaptación para una lámpara que funciona con microondas. Todas estas se refieren a lámparas que funcionan sin electrodos mediante el uso de energía de microondas para estimular al plasma emisor de luz en las bombillas. Se han realizado propuestas anteriores que implican el uso de una onda aérea para acoplar la energía de microondas en una bombilla, por ejemplo, por Fusion Lighting
20 Corporation como en su Patente de Estados Unidos N° 5.334.913. Si se usa una onda guía de ondas aéreas, la lámpara es voluminosa, dado que el tamaño físico de la guía de ondas es una fracción de la longitud de onda de las microondas en el aire. Este no es un problema para el alumbrado público, por ejemplo, pero hace al uso de este tipo de luz no deseable para muchas aplicaciones. Por este motivo, la "lámpara 2018" usa una guía de ondas dieléctrica, lo que reduce sustancialmente la longitud de onda a la frecuencia operativa de 2,4 Ghz. Esta lámpara es adecuada
25 para su uso en aparatos domésticos, tales como una televisión de retroproyección.

La Patente de Estados Unidos N° 6.737.809 describe una fuente de luz que funcionará con energía de microondas, teniendo la fuente:

- 30 • un cuerpo que tiene un vacío sellado en el mismo,
- una jaula de Faraday que encierra a las microondas rodeando al cuerpo,
 - definiendo el cuerpo y la cavidad una guía de ondas resonante,
- 35 • un relleno en el vacío de material excitable por energía de microondas para formar un plasma emisor de luz en el mismo, y
 - una antena dispuesta dentro del cuerpo para transmitir energía de microondas inductora de plasma al relleno, teniendo la antena:
- 40 • una conexión que se extiende fuera del cuerpo para acoplarse a una fuente de energía de microondas.

Actualmente se cree que es posible combinar la bombilla y la guía de ondas en un único componente.

El objeto de la presente invención es proporcionar una lámpara mejorada que tiene una bombilla y una guía de
45 ondas fusionadas de este tipo.

De acuerdo con la invención, se proporciona una fuente de luz que funcionará con energía de microondas, teniendo la fuente:

- 50 • un cuerpo que tiene un vacío sellado en el mismo,
- una jaula de Faraday que encierra a las microondas rodeando al cuerpo,
 - siendo el cuerpo dentro de la jaula de Faraday una guía de ondas resonante,
- 55 • un relleno en el vacío de material excitable por energía de microondas para formar un plasma emisor de luz en el mismo, y
 - una antena dispuesta dentro del cuerpo para transmitir energía de microondas inductora de plasma al relleno, teniendo la antena:

- una conexión que se extiende fuera del cuerpo para acoplarse a una fuente de energía de microondas;

en la que:

5

- el cuerpo es un crisol de plasma sólido de material que es translúcido para que salga luz del mismo,
- el crisol de plasma se contornea con una superficie contorneada para reflejar la luz internamente dentro del material de crisol translúcido para que salga la luz en una dirección particular,
- la jaula de Faraday es al menos parcialmente transmisora de luz para la salida de luz del crisol de plasma en la

10

- metalización sobre la superficie contorneada del crisol de plasma para mejorar el reflejo y que forma parte de la jaula de Faraday, o
- un reflector complementario a la superficie contorneada, situado para reflejar la luz de regreso a través del

15

siendo la disposición de tal forma que la luz procedente de un plasma en el vacío pueda pasar a través del crisol de plasma y

20

- pase directamente desde éste mediante la jaula, o
- pase indirectamente desde éste mediante la jaula después del reflejo en la superficie contorneada.

Como se usa en esta memoria descriptiva:

25

"translúcido" significa que el material, cuyo artículo se ha descrito como translúcido, es transparente o translúcido; "crisol de plasma" significa un cuerpo cerrado que aloja un plasma, estando el último en el vacío cuando el relleno del último se excita por energía de microondas procedente de la antena.

Normalmente, el material del crisol será un material sólido y dieléctrico.

30

Aunque puede preverse que el crisol de plasma sólido pueda tener estructuras y composiciones variables en todo su volumen, particularmente cuando está constituido por más de una pieza selladas juntas, se esperará normalmente que sea sustancialmente homogéneo en todo su volumen.

35

En la segunda realización descrita a continuación de la solicitud de partida N° EP 08851029.2 a partir de la cual se ha dividido la presente solicitud, el crisol de plasma es de sección transversal circular y tiene unas dimensiones para que media onda se extienda diametralmente dentro de éste. La fuente de luz se usará normalmente reflejándose su luz en una dirección particular.

40

Se prevé que el crisol de plasma sea de cuarzo o material cerámico transparente sinterizado, aunque también pueden ser adecuados otros materiales. En particular, el material cerámico puede ser translúcido o transparente. Un ejemplo de una cerámica translúcida adecuada es alúmina policristalina y un ejemplo de una cerámica transparente es Itrio Aluminio Granate - YAG policristalino. Otros posibles materiales son nitruro de aluminio y zafiro monocristalino.

45

La jaula de Faraday puede proporcionarse recubriendo el crisol de plasma con una fina capa de material conductor y transparente, tal como indio, óxido de estaño. Como alternativa, el crisol de plasma puede estar encerrado en una malla de alambre conductor. De nuevo, la malla conductora puede fusionarse en el material del crisol de plasma, extendiéndose el material del crisol de plasma fuera de la malla.

50

La antena puede extenderse en el vacío de plasma cuando es de un material adecuado para resistir el ataque por el relleno, particularmente cuando el crisol de plasma tiene un grosor de pared que sea pequeño en comparación con la distancia dentro del crisol de plasma desde la jaula de Faraday en un lado o extremo y hasta el otro lado o extremo. En este caso, la resonancia puede establecerse de forma predominante dentro del vacío. Una antena de este tipo puede ser una barra que se extiende en el vacío, pero es preferentemente una placa, típicamente un disco, dispuesto transversalmente a la longitud del crisol de plasma. La conexión para la antena puede extenderse lateralmente fuera del crisol de plasma en o cerca de un plano de la antena; o, como se prefiere, puede extenderse axialmente fuera del crisol de plasma, transversalmente a un plano de la antena.

55

- Como alternativa, la antena puede ser una barra de metal conductor que se extiende dentro de un reentrante en el crisol de plasma. Dicho reentrante puede ser una proyección de pared fina en el vacío, actuando la antena de barra de forma similar a la antena de placa que se acaba de mencionar. El reentrante puede ser paralelo a una longitud del vacío o transversal a ésta. Como alternativa, cuando el vacío es pequeño en comparación con la distancia dentro del crisol de plasma desde la jaula de Faraday en un lado o extremo y hasta el otro, el reentrante puede estar a lo largo del vacío, estableciéndose la resonancia por todo el crisol de plasma, en gran medida dentro del crisol de plasma. En este caso, el crisol de plasma tendrá una constante dieléctrica mayor que la de la atmósfera ambiente y la longitud de onda de la resonancia será más corta que su longitud de onda en espacio libre.
- 10 Aunque el crisol de plasma puede tener una o un número entero múltiplo de una longitud de onda de microondas resonante dentro del crisol de plasma, es preferiblemente una mitad de la longitud de onda.
- 15 El material de relleno puede ser de varios elementos que se sabe que emiten luz a partir de un plasma, en solitario o en combinación.
- Preferiblemente, la jaula de Faraday incluye al menos una abertura para aumentar localmente la transmisión de luz a través de la misma. Normalmente, la abertura no será mayor de un décimo de la longitud de onda en espacio libre de las microondas en el crisol. Típicamente para un funcionamiento a 2,45 GHz, la abertura no sería mayor de 1/10 x 20 12,24 cm, es decir, 12,24 mm y para 5,8 GHz no mayor de 6,12 mm.
- Puede proporcionarse más de una abertura. Por ejemplo, cuando la luz se toma tanto axialmente como radialmente desde el crisol, pueden proporcionarse aberturas situadas de forma correspondiente.
- 25 La provisión de la región con aberturas permite la irradiación de más luz desde la fuente de luz de lo que sería el caso en su ausencia.
- Preferiblemente el crisol de plasma translúcido tiene:
- 30
- una perforación que tiene un escalonamiento y un escariado que se extienden desde el vacío hasta una superficie del crisol, y
 - un tapón de material translúcido en el escariado y que se sella con el crisol.
- El escalonamiento y el vacío pueden formarse mediante perforación mecánica del material del crisol u otros medios de formación, tales como moldeado.
- 35
- Aunque se prevé que con coeficientes de expansión térmica compatibles, como entre zafiro artificial para el tapón y alúmina translúcida para el crisol, el tapón y el crisol puedan ser de diferentes materiales, normalmente serán del mismo material, típicamente cuarzo.
- 40
- De nuevo, el tapón puede sellarse con un material fusible entre el tapón y el crisol, tal como material sinterizado, pero en la realización preferida el tapón y el crisol se sellan mediante fusión de su propio material. Para la fusión, el crisol puede calentarse como un conjunto. Sin embargo, se prefiere el calentamiento local confinado a la región de fusión. Típicamente esto puede hacerse con un láser.
- 45
- El tapón puede tener la misma profundidad que el escalonamiento, en cuyo caso, el tapón está al mismo nivel que la superficie del crisol. Sin embargo, el tapón puede sobresalir de la superficie. Estas dos alternativas son adecuadas cuando el vacío debe estar cerca de la superficie del crisol. En una tercera alternativa en la que el vacío estará más profundo en el crisol, el tapón está ahuecado. En esta última realización, la longitud del escariado hasta la superficie puede llenarse con un tapón adicional del mismo material fijado, pero no necesariamente sellado, en el escariado, con el tapón adicional al mismo nivel que la superficie. Esta disposición permite que el vacío esté en posición central en el crisol y que el crisol parezca, en lo que respecta a su material dieléctrico, comportarse como un único cuerpo sólido (con el vacío central).
- 50
- 55 Preferiblemente, la fuente de luz se combina en una lámpara con una fuente de microondas y un circuito de adaptación como una única estructura integrada.
- Aunque la fuente de microondas puede ser un oscilador y amplificador en estado sólido, en la realización preferida, en vista de la salida, la fuente es un magnetrón. Típicamente la potencia del magnetrón será de 1 kW.

En la realización preferida, el circuito de adaptación es una rama de sintonización, convenientemente una rama triple de sintonización.

5 Debe observarse que, aunque normalmente se espera usar las fuentes de luz de la invención para producir luz visible, éstas son adecuadas para producir luz invisible también, en particular luz ultravioleta.

Para ayudar a comprender la invención, a continuación se describirán diversas realizaciones específicas de la misma a modo de ejemplo y con referencia a los dibujos adjuntos, en los que:

10

La figura 1 es una vista lateral de una fuente de luz de acuerdo con la invención de la solicitud de patente N° EP 08851029.2 en combinación como una lámpara con un circuito de excitación por microondas;

La figura 2 es la fuente de luz en la lámpara de la figura 1, mostrada a mayor escala;

15

La figura 3 es una vista similar de la rama de sintonización del circuito de excitación por microondas de la figura 1;

La figura 4 es una vista parcial en sección transversal de la unión entre la fuente de luz y la rama de sintonización;

20 La figura 5 es una vista similar a la figura 2 de una fuente de luz alternativa, también de acuerdo con la invención de la solicitud de patente N° EP 08851029.2;

La figura 6 es una vista en perspectiva de un crisol de plasma de otra fuente de luz de la invención;

25 La figura 7 es una vista en perspectiva de un crisol de plasma translúcido para una fuente de luz de la invención de la presente solicitud que se ha dividido de la solicitud de partida N° EP 08851029.2;

La figura 8 es una vista lateral en sección transversal de la fuente de luz adicional de la presente invención, incluyendo una parte de un circuito de adaptación y un adaptador para el crisol de plasma;

30

La figura 9 es una vista en perspectiva de un crisol de plasma translúcido para otra fuente de luz, de nuevo de acuerdo con la invención de la solicitud de partida N° EP 08851029.2;

35 La figura 10 es una vista esquemática de una lámpara que funciona con microondas, que incluye el crisol de plasma translúcido de la figura 9;

La figura 11 es una vista en perspectiva de un crisol de plasma translúcido adicional de acuerdo con la invención de la solicitud de partida N° EP 08851029.2 para una lámpara que funciona con microondas;

40 La figura 12 es una vista esquemática de una lámpara que funciona con microondas, que incluye el crisol de plasma translúcido de la figura 11;

La figura 13 es una vista similar a la figura 11 de otro crisol de plasma translúcido de acuerdo con la invención de la solicitud de partida N° EP 08851029.2, y

45

La figura 14 es una vista similar a la figura 12 del crisol de la figura 13 solamente.

50 En referencia a las figuras 1 a 5 de los dibujos, una lámpara de la invención de la solicitud de partida N° EP 08851029.2 comprende una fuente de luz en forma de un resonador que emite luz 1, un magnetrón 2 y una rama de sintonización 3. Se instala un reflector 4 en la unión de la fuente de luz y la rama de sintonización para dirigir la luz en un haz generalmente colimado 5.

55 El resonador que emite luz comprende un crisol 11 formado por envueltas interna y externa 12, 13 de cuarzo. Éstas son tubos cilíndricos circulares 14, 15 con placas finales respectivas 16, 17. Una jaula de Faraday en forma de una malla de alambre de tungsteno 18, de un tamaño de malla para mostrar un plano de tierra para las microondas dentro del resonador, se intercala entre los tubos y las placas finales respectivamente. Cada envuelta, constituida por su tubo y placas finales, es hermética. Se extiende una conexión a tierra 18' desde la malla hasta el exterior de la envuelta.

La longitud axialmente del crisol entre la malla de alambre intercalada entre las placas finales es $\lambda/2$ para la frecuencia operativa de microondas. En un extremo del crisol, se extiende una conexión de excitación de molibdeno 19 hasta un disco de tungsteno 20. Éste se dispone transversal al eje A del crisol a $1/16 \lambda$ de la malla en su extremo del crisol. El crisol está lleno de material de plasma excitable, tal como una dosis de haluro metálico en un gas de 5 tierras raras.

El disco actúa como una antena y es accionado por el magnetrón 2, mediante el circuito de adaptación 3. El circuito de adaptación es una guía de onda aérea 32 de aluminio que tiene la antena de salida 22 del magnetrón como su entrada. La antena de salida 33 del circuito de adaptación es un disco, tal como el disco de antena del resonador, y 10 está conectado a una conexión 34 que sale del circuito de adaptación y aislada de éste por un casquillo aislante 35. El circuito de adaptación tiene tres adaptadores de sintonización 36, 37, 38. Éstos se disponen como $\lambda/4$, configurando el circuito de adaptación como una rama de sintonización.

El circuito de adaptación tiene bridas 39, 40 en sus extremos, mediante las cuales está conectado al magnetrón y la 15 fuente de luz. El extremo de ésta última está cementado 41 en un soporte 42 de material cerámico. Éste tiene perforaciones 43 en el mismo PCD que las perforaciones 44 en la brida 40 del circuito de adaptación y a la que se fija mediante tornillos 45. Un anillo separador 46 separa el circuito de adaptación y el soporte, permitiendo que la rama de sintonización y las conexiones de la fuente de luz 34, 19 sean coaxiales y se conecten entre sí mediante una abrazadera 47. El reflector 4 también está soportado por los tornillos entre el soporte 42 y el separador 46. Las 20 conexiones a tierra 18' también están conectadas a los tornillos 45.

La figura 5 muestra un resonador emisor de luz alternativo, que también tiene envueltas interna y externa de cuarzo con una malla de plano de tierra entre ellas. En lugar de la antena de disco 20, se extiende una antena similar a una barra 120 en un manguito reentrante 121 de cuarzo, en el eje central de las envueltas. Esta disposición aísla 25 completamente a la antena del contenido de relleno del crisol, lo que es una ventaja cuando el relleno es particularmente agresivo.

En funcionamiento, el magnetrón, típicamente ajustado de 1 a 5 kW, inserta radiación de microondas resonantes mediante la rama de sintonización y la antena 20 ó 120 al crisol. Esto forma una cavidad resonante dieléctrica mixta. 30 La resonancia acumula la intensidad de los campos eléctricos en la cavidad de tal forma que el relleno forma un plasma que irradia luz. Típicamente, el modo de resonancia será TE₁₀₁. También son posibles modos de resonancia adicionales.

Típicamente a 5,8 GHz, la longitud axial del crisol entre la malla en extremos opuestos y permitiendo 1,5 mm de 35 grosor de pared de la envuelta individual es de 72 mm y el diámetro es de 31 mm. Se apreciará que dicho tamaño, aunque demasiado grande para la mayoría de usos domésticos, es totalmente adecuado para iluminar entornos más grandes.

La rama de sintonización puede tener dimensiones internas de 114 x 40 x 20 mm. Los adaptadores se ajustan al 40 plano medio mediante $1/16 \lambda$. Se ha descubierto que esto es ventajoso.

Es posible reemplazar el material de cuarzo del crisol de plasma con cerámica transparente, en cuyo caso el conector en contacto con la cerámica puede ser de niobio. Además, en lugar de la malla dentro de las paredes del 45 crisol, el crisol puede estar recubierto por un recubrimiento conductor de óxido de indio estaño (ITO).

Como se muestra en la figura 6, la fuente de luz puede estar construida con un subconjunto de una tapa final de molibdeno 51 que tiene una barra de molibdeno 52 soldada 53 a él y que porta una antena de tungsteno 54. El borde 55 del tapón se deja dentro de un cuello 56 de la tapa final de cuarzo 57 del crisol. Este subconjunto se sella sobre el cuerpo cilíndrico 58 y el extremo opuesto 59 del crisol en un sello 60. La tapa 57 tiene un tubo de carga 61, 50 a través del cual pueden introducirse la carga de material excitable y el relleno de gas noble. El tubo se sella. La jaula de Faraday 62 se proporciona en forma de un recubrimiento de ITO.

Volviendo ahora a las figuras 7 y 8, a continuación se describirá una lámpara de la invención de la presente solicitud divisional. Ésta tiene un crisol de plasma sólido 101 de cuarzo pulido, con una cara anterior plana 102 y una cara 55 posterior parabólica 103. La cara anterior está recubierta de óxido de indio estaño 104 para hacerla conductora de electricidad, pero transparente. En contacto eléctrico con la capa de ITO se encuentra una capa de platino 105 en la parte posterior parabólica. Estas dos capas forman juntas una jaula de Faraday alrededor del crisol de plasma de cuarzo.

En el foco de la parábola y alineado con su eje central hay un vacío 106, relleno de material excitable por microondas 107, típicamente haluro de indio en xenón. El vacío es una perforación en el cuarzo, que se sella por medio de un tapón 108, habiéndose fusionado el tapón en su lugar sin otro material mediante sellado por láser.

- 5 Al lado del vacío hay un receptáculo 109 en el cuarzo para una antena de barra metálica 110. Ésta está conectada directamente a la salida 111 de un circuito de adaptación, tal como el circuito 3. Una placa adaptadora 112 del circuito tiene un contorno 113 complementario al de la cara posterior del crisol de plasma de cuarzo. Un anillo de fijación 114 arrastra al cuarzo en contacto con la placa final para conectar a tierra la jaula de Faraday.
- 10 Al propagarse las microondas desde el circuito de adaptación, se establece resonancia en el crisol de plasma de cuarzo y se establece un plasma en el vacío. La luz es emitida desde el haluro en el vacío. Ésta deja el crisol de plasma directamente a través de la cara anterior 102 o se refleja por la capa de platino 105 en la cara posterior parabólica 103 para salir por la cara anterior.
- 15 Típicamente, el crisol de plasma de cuarzo tiene 49 mm de diámetro para microondas de 2,4 GHz y 31,5 mm para 5,8 GHz. En cualquier caso, el vacío tiene 5 mm de diámetro y el tapón 8 mm de largo, dejando un vacío de 10 mm de largo. El receptáculo de la antena 109 tiene 2 mm de diámetro, siendo 5 mm excéntrico respecto al vacío, que está en el eje central del crisol de plasma.
- 20 Debe observarse que, en comparación con lámparas sin electrodos anteriores que usan bombillas pequeñas en guías de ondas opacas, donde la salida de luz está restringida al diámetro de la bombilla, no solamente puede salir luz desde toda la cara anterior de la guía de ondas, que es significativamente mayor que el diámetro del vacío de plasma 106, sino que la luz que se propaga hacia los lados y hacia atrás se refleja hacia delante y fuera de la lámpara.
- 25 Haciendo referencia a las figuras 9 y 10, una lámpara 201 de la solicitud de partida N° EP 08851029.2 comprende un oscilador 202 y un amplificador 203 que forman juntos una fuente de energía de microondas, que típicamente funciona a 2,45 ó 5,8 GHz u otras frecuencias dentro de una banda ISM. La fuente pasa las microondas a través de un circuito de adaptación 204 a una antena 205 que se extiende dentro de un reentrante 206 en un crisol de plasma translúcido 207. Éste es de cuarzo y tiene un vacío central 208 que contiene un relleno de gas noble y un material excitable por microondas, que irradia luz cuando es excitado por microondas. Al ser transparente el cuarzo, la luz puede dejarlo en cualquier dirección, sujeta a las restricciones proporcionadas por la jaula de Faraday descrita a continuación.
- 30
- 35 El crisol es un cilindro circular recto, de 63 mm de largo y 43 mm de diámetro. En posición central en el crisol, el vacío tiene 10 mm de largo y 3 mm de diámetro. El reentrante es co-axial con el vacío, teniendo 2 mm de diámetro y 10 mm de largo.

Una jaula de Faraday 209 rodea al crisol y comprende:

- 40
- un recubrimiento que refleja la luz 210, típicamente de plata con monóxido de silicio, por toda la superficie final 211 que tiene el reentrante de la antena,
 - un depósito de óxido de indio estaño (ITO) 212 sobre la superficie final 214, y
- 45
- una malla conductora depositada mediante deposición química en fase de vapor 215 sobre la superficie cilíndrica 216, teniendo la malla dedos 217 que se extienden en los extremos, para interconexión eléctrica de los elementos 210, 212 y 215. Las líneas de la malla tienen 0,5 mm de ancho y están establecidas a un paso de 6,0 mm.
- 50 La jaula de Faraday está conectada a tierra al estar alojada en un hueco 218 en una carcasa 219.

El depósito de ITO tiene una abertura de 12 mm sin revestimiento 220 colocada en posición central en la cara final 214, por lo que la luz 221 procedente del extremo de la descarga de plasma 222 en el vacío puede salir directamente fuera del crisol de plasma translúcido, sin atenuación por la jaula de Faraday. Gran cantidad de luz 55 también sale mediante la jaula de Faraday, aunque atenuada en cierta medida.

Debe observarse que la jaula de Faraday puede estar formada en su totalidad de malla de alambre formada alrededor del crisol, con una abertura en línea con el vacío.

- Haciendo referencia a las figuras 11 y 12 de los dibujos, una lámpara 301 de la solicitud de partida N° EP 08851029.2 comprende una fuente osciladora y amplificadora 302 de energía de microondas, que típicamente funciona a 2,45 ó 5,8 GHz u otras frecuencias dentro de una banda ISM. La fuente pasa las microondas mediante un circuito de adaptación 303 a una antena 304 que se extiende en un reentrante 305 en un crisol de plasma translúcido 306. Éste es de cuarzo y tiene un vacío central 307 que contiene un relleno de gas noble y un material excitable por microondas, que irradia luz cuando es excitado por microondas. Al ser transparente el cuarzo, la luz puede abandonarlo en cualquier dirección, sujeta a las restricciones proporcionadas por la jaula de Faraday descrita a continuación.
- 10 El crisol es un cilindro circular recto, de 63 mm de largo y 43 mm de diámetro. En posición central en el crisol, en su eje longitudinal central A, el vacío tiene 10 mm de largo y 3 mm de diámetro. El reentrante es co-axial con el vacío, teniendo 2 mm de diámetro y 10 mm de largo.
- Una jaula de Faraday 308 rodea al crisol y comprende:
- 15
- un recubrimiento que refleja la luz 310, típicamente de plata con monóxido de silicio, 309 por toda la superficie final 310 que tiene el reentrante de la antena, siendo el revestimiento reflectante para reflejar luz desde un plasma en el vacío fuera del crisol,
- 20
- un depósito de óxido de indio estaño (ITO) 311 sobre una superficie final 312 del crisol, pasando el recubrimiento de ITO luz procedente del plasma, y
 - una malla conductora depositada mediante deposición química en fase de vapor 314 sobre la superficie cilíndrica 315, teniendo la malla dedos 316 que se extienden en los extremos para interconexión eléctrica de los elementos 309, 311 y 314. La luz procedente del plasma puede salir del crisol entre las líneas de la malla.
- 25
- La jaula de Faraday está conectada a tierra al estar alojada parcialmente en un hueco 317 en una carcasa de aluminio 318.
- 30 La superficie final 312 tiene una perforación 321 para alojar a un tapón 322, del mismo material que el crisol, concretamente cuarzo. La perforación forma un escalonamiento 324 sobre el que se sitúa el tapón con su superficie externa 325 al mismo nivel que la superficie 312 y hasta la que se extiende el vacío central. El tapón se sella al asiento mediante sellado por láser en la esquina entre la perforación 321 y el escalonamiento 324.
- 35 Volviendo ahora a las figuras 13 y 14, la fuente de luz mostrada en ellas de la solicitud de partida N° EP 08851029.2 (sin mostrarse ninguna de su antena de excitación, jaula de Faraday ni fuente de microondas ni circuito de adaptación) es, en gran medida, similar a la de la figuras 11 y 12. El crisol 406 tiene un vacío central 407 que está realmente en el centro del crisol, tanto longitudinal como diametralmente, mientras que el vacío 307 solamente es central diametralmente. La perforación 421 se extiende más profundamente en el crisol con el tapón 422 teniendo el
- 40 mismo grosor y descansando sobre el escalonamiento 424 en la unión de la perforación y el vacío. El tapón 422 se sella por láser de la misma manera que el tapón 322.
- 45 Fuera del tapón 422, en la perforación 421 hay un tapón adicional 431 que se extiende desde el tapón 422 hasta la superficie 412 del crisol. Por lo tanto, para los fines de resonancia de microondas, el crisol es una pieza continua de material con la constante dieléctrica del cuarzo.

La invención no pretende limitarse a los detalles de las realizaciones que se han descrito anteriormente. Por ejemplo, los dos tapones 422 y 431 podrían proporcionarse como un único conjunto.

REIVINDICACIONES

1. Una fuente de luz que funcionará con energía de microondas, teniendo la fuente:
- 5 • un cuerpo que tiene un vacío sellado en el mismo,
• una jaula de Faraday que encierra a las microondas rodeando al cuerpo,
• siendo el cuerpo dentro de la jaula de Faraday una guía de ondas resonante,
- 10 • un relleno en el vacío de material excitable por energía de microondas para formar un plasma emisor de luz en el mismo, y
• una antena dispuesta dentro del cuerpo para transmitir energía de microondas inductora de plasma al relleno, teniendo la antena:
- 15 • una conexión que se extiende fuera del cuerpo para acoplarse a una fuente de energía de microondas;
- en la que
- el cuerpo es un crisol de plasma sólido de material que es translúcido para que salga luz del mismo,
- 20 • el crisol de plasma se contornea con una superficie contorneada para reflejar la luz internamente dentro del material de crisol translúcido para que salga la luz en una dirección particular,
• la jaula de Faraday es al menos parcialmente transmisora de luz para la salida de luz del crisol de plasma en la dirección particular, incluyendo la jaula de Faraday:
- 25 • metalización sobre la superficie contorneada del crisol de plasma para mejorar el reflejo y que forma parte de la jaula de Faraday, o
• un reflector complementario a la superficie contorneada, situado para reflejar la luz de regreso a través del crisol de plasma y que forma parte de la jaula de Faraday, y
- 30 siendo la disposición de tal forma que la luz procedente de un plasma en el vacío pueda pasar a través del crisol de plasma y
- pase directamente desde éste mediante la jaula, o
• pase indirectamente desde éste mediante la jaula después del reflejo en la superficie contorneada.
- 35
2. Una fuente de luz como se ha indicado en la reivindicación 1, en la que el crisol de plasma es de una pluralidad de piezas selladas juntas.
3. Una fuente de luz como se ha indicado en la reivindicación 1 o la reivindicación 2, en la que el crisol
- 40 de plasma es homogéneo.
4. Una fuente de luz como se ha indicado en la reivindicación 1, la reivindicación 2 o la reivindicación 3, en la que el crisol de plasma tiene sección transversal circular y está dimensionado para que media onda se extienda diametralmente en éste.
- 45
5. Una fuente de luz como se ha indicado en cualquier reivindicación anterior, en la que el crisol de plasma es de cuarzo o alúmina policristalina o Itrio Aluminio Granate policristalino o nitruro de aluminio o zafiro monocristalino.
- 50 6. Una fuente de luz como se ha indicado en cualquier reivindicación anterior, en la que para la salida de la luz del crisol de plasma en la dirección particular, la jaula de Faraday es de o incluye una fina capa de material transparente y conductor y/o una malla de alambre conductor y/o una lámina metálica reticular.
7. Una fuente de luz como se ha indicado en la reivindicación 6, en la que la malla conductora o la lámina
- 55 reticular está fusionada al material del crisol de plasma.
8. Una fuente de luz como se ha indicado en la reivindicación 6 o la reivindicación 7, en la que la jaula de Faraday incluye al menos una abertura para aumentar localmente la transmisión de luz a través de la misma, siendo

la abertura preferiblemente no mayor que un décimo de la longitud de onda en espacio libre de las microondas en el crisol.

9. Una fuente de luz como se ha indicado en una cualquiera de las reivindicaciones 1 a 8, en la que la
5 antena es una varilla o alambre de metal conductor que se extiende en un reentrante en el crisol de plasma, y la conexión es una extensión integral de la varilla o el alambre de la antena.

10. Una fuente de luz como se ha indicado en la reivindicación 9, en la que el vacío es pequeño en
10 comparación con una distancia dentro del crisol de plasma desde la jaula de Faraday en un lado o extremo y hasta el lado opuesto o el extremo y el reentrante se encuentra a lo largo del lado o en línea con el vacío.

11. Una fuente de luz como se ha indicado en cualquier reivindicación anterior, en la que el crisol de plasma translúcido tiene:

15 • una perforación que tiene un escalonamiento y un escariado que se extienden desde el vacío a una superficie del crisol, y
• un tapón de material translúcido en el escariado y sellado al crisol.

12. Una fuente de luz como se ha indicado en la reivindicación 11, en la que el crisol y el tapón son de
20 material vítreo y el tapón se sella al crisol por fusión local del material del tapón en el escalonamiento y/o el escariado.

13. Una fuente de luz como se ha indicado en la reivindicación 12, en la que el crisol y el tapón son de
25 material cerámico y el tapón está sellado al crisol mediante fusión local de material sinterizado en el escalonamiento y/o el escariado.

14. Una fuente de luz como se ha indicado en la reivindicación 11, la reivindicación 12 o la reivindicación 13, en la que el tapón está al mismo nivel que el crisol en superficies externas del mismo.

30 15. Una fuente de luz como se ha indicado en la reivindicación 11, la reivindicación 12 o la reivindicación 13, en la que el tapón sellado está ahuecado y se proporciona un segundo tapón en el escariado al mismo nivel que el crisol en superficies externas del mismo.

16. Una fuente de luz como se ha indicado en cualquier reivindicación anterior en combinación como
35 lámpara con un circuito de excitación por microondas que comprende:

- una fuente de microondas, y
- un circuito de adaptación.

Fig. 1

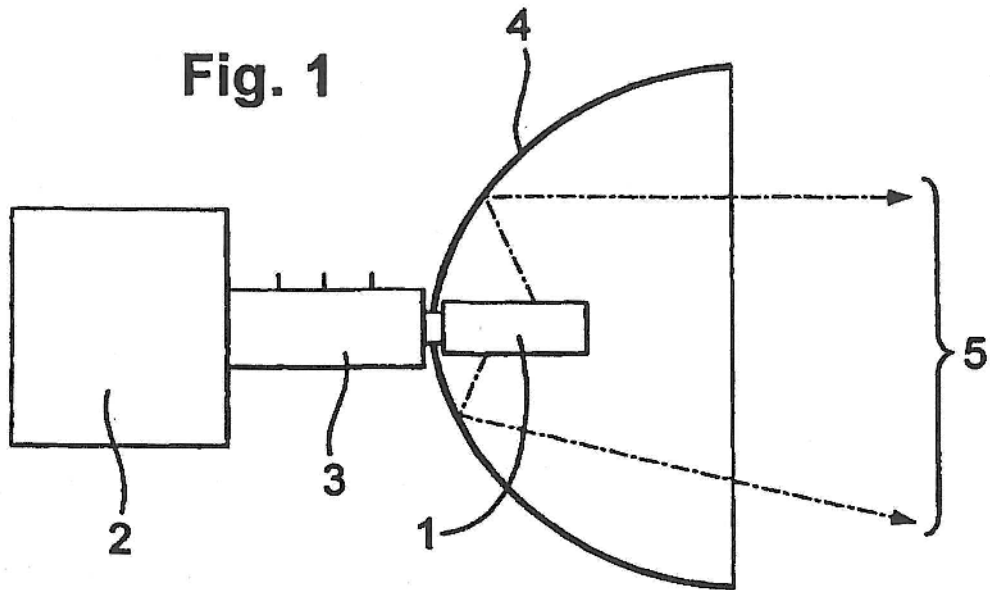
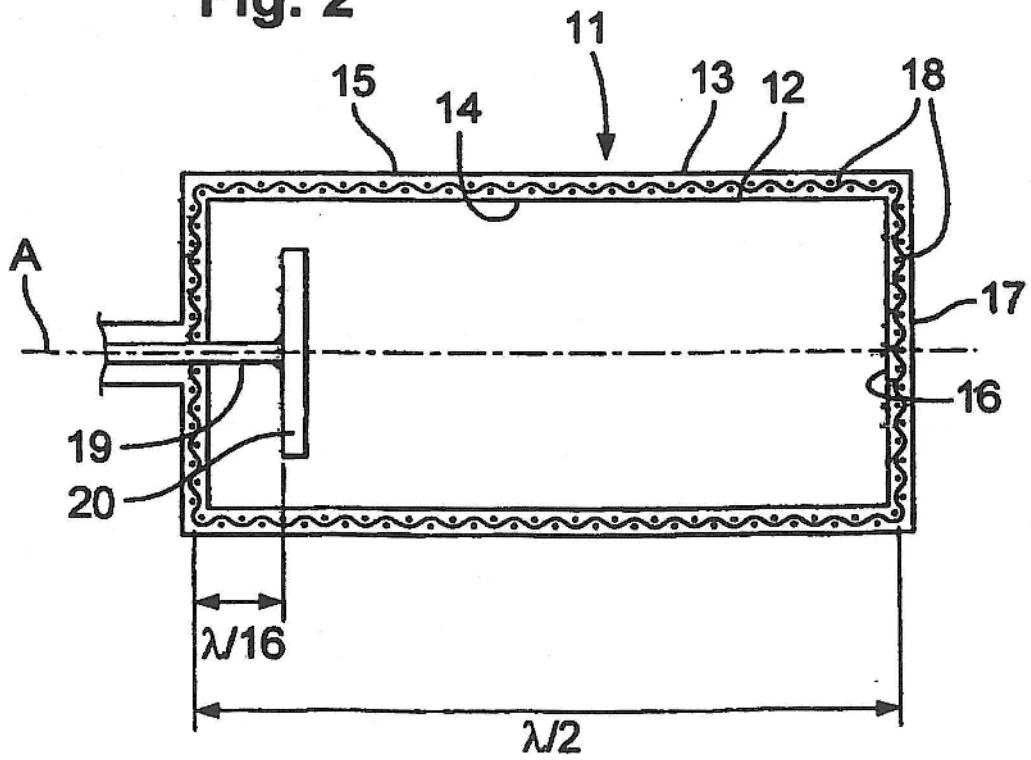


Fig. 2



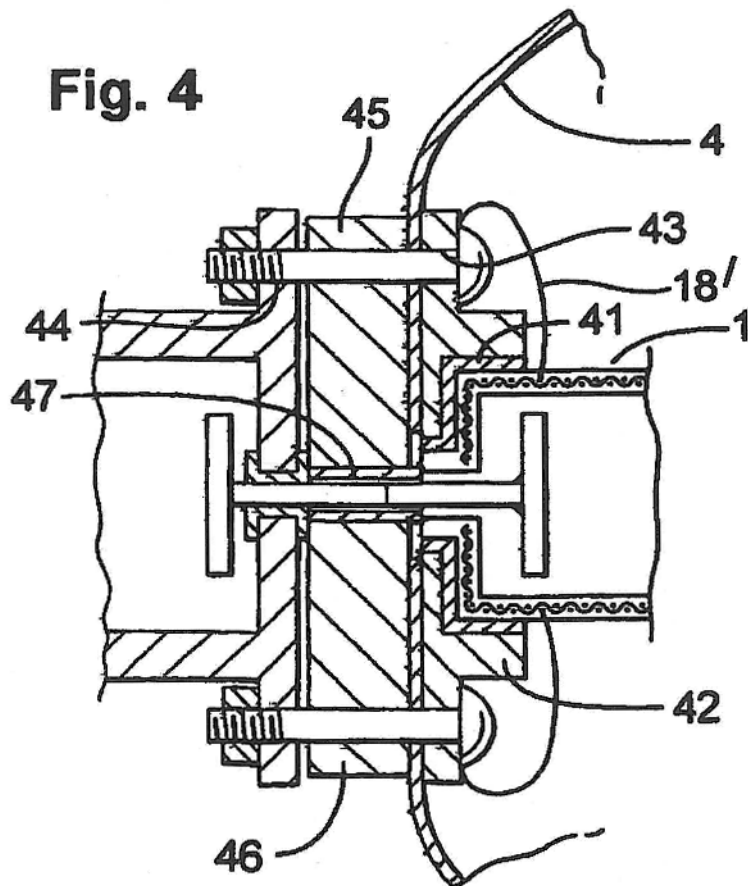
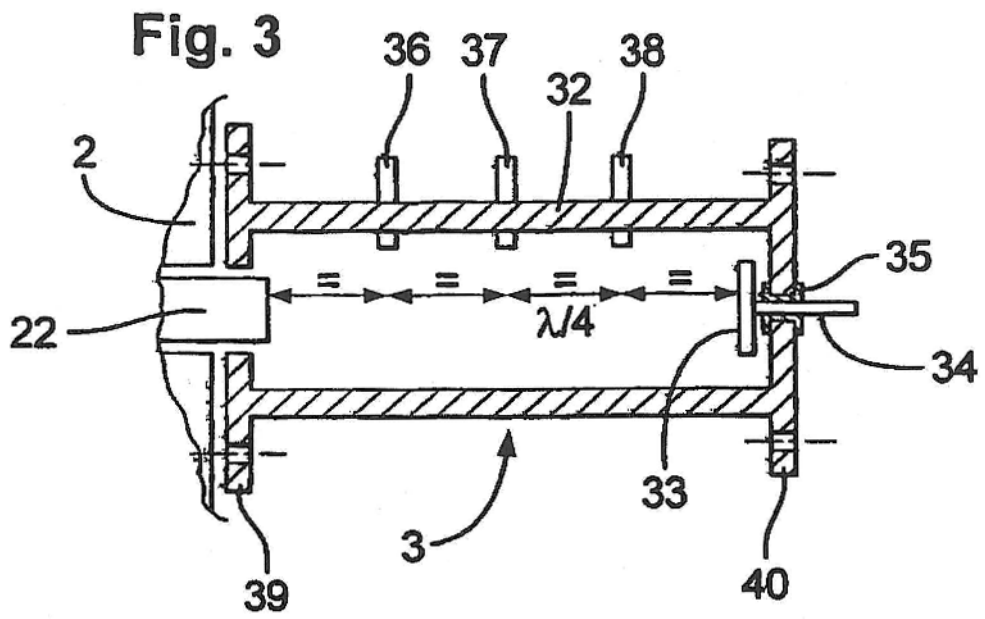


Fig. 5

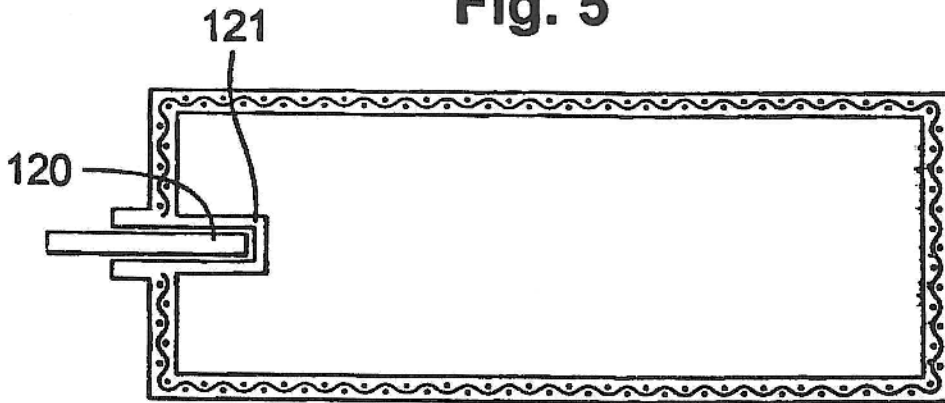


Fig. 6

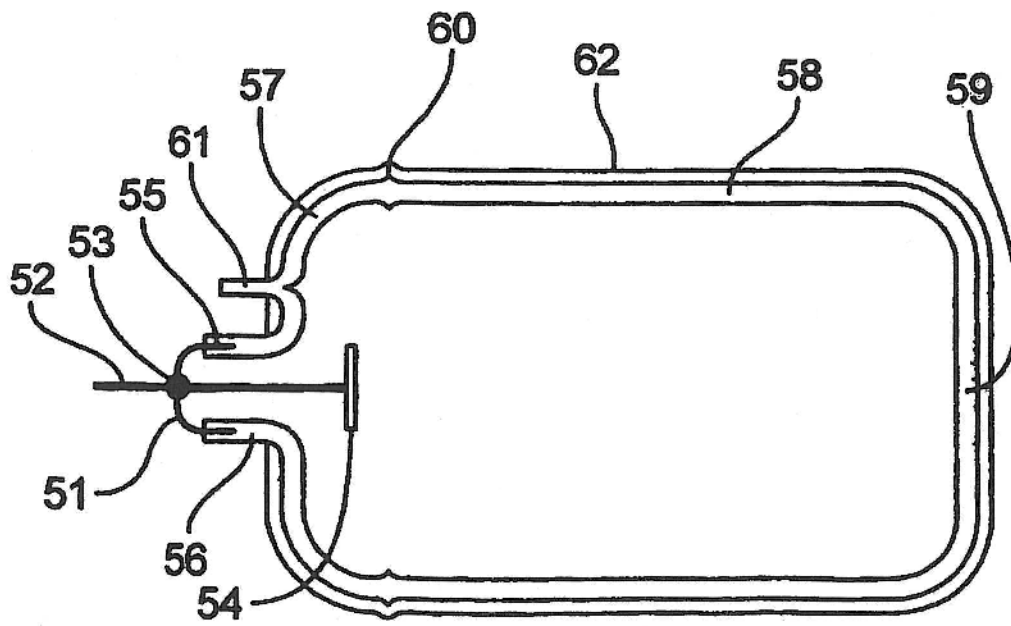


Fig. 7

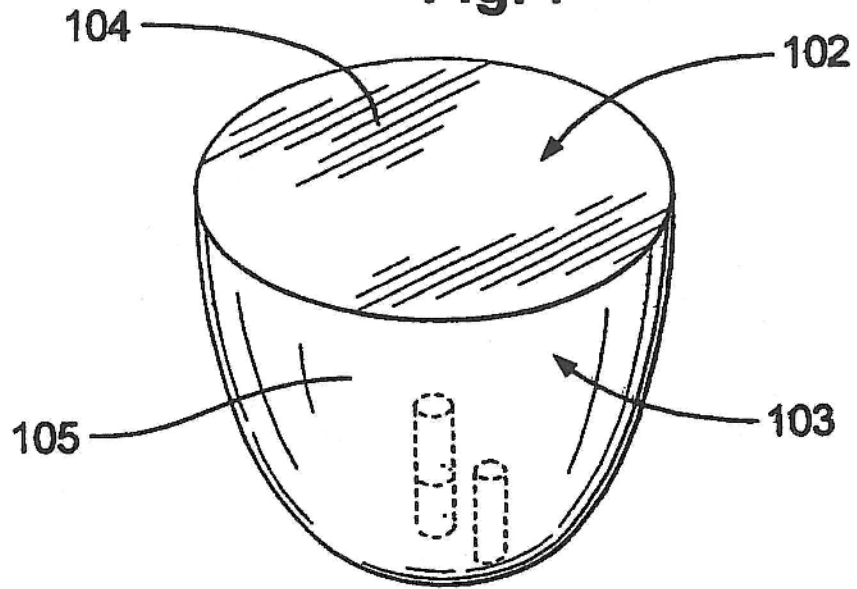


Fig. 8

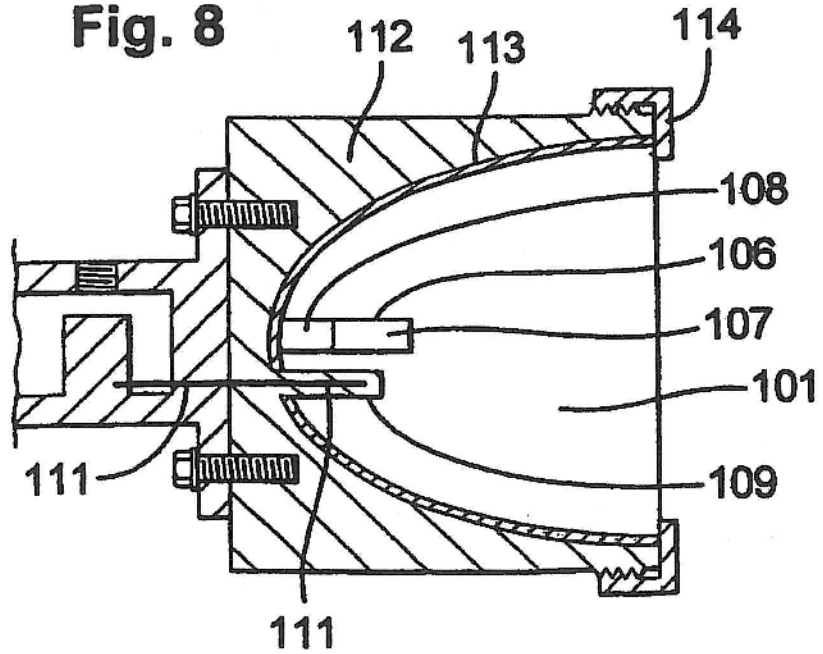


Fig. 9

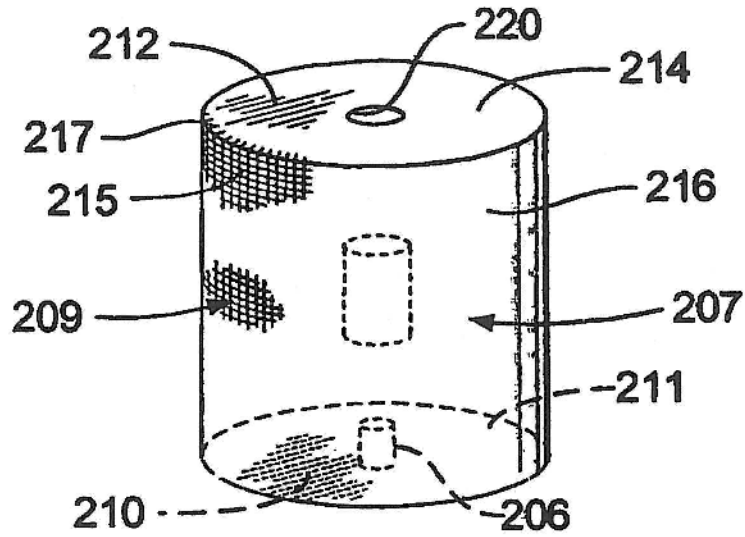


Fig. 10

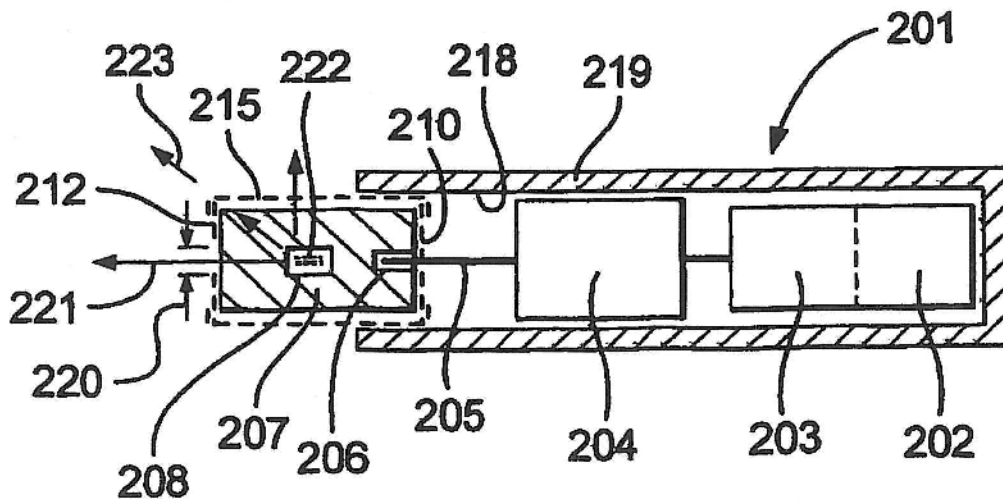


Fig. 11

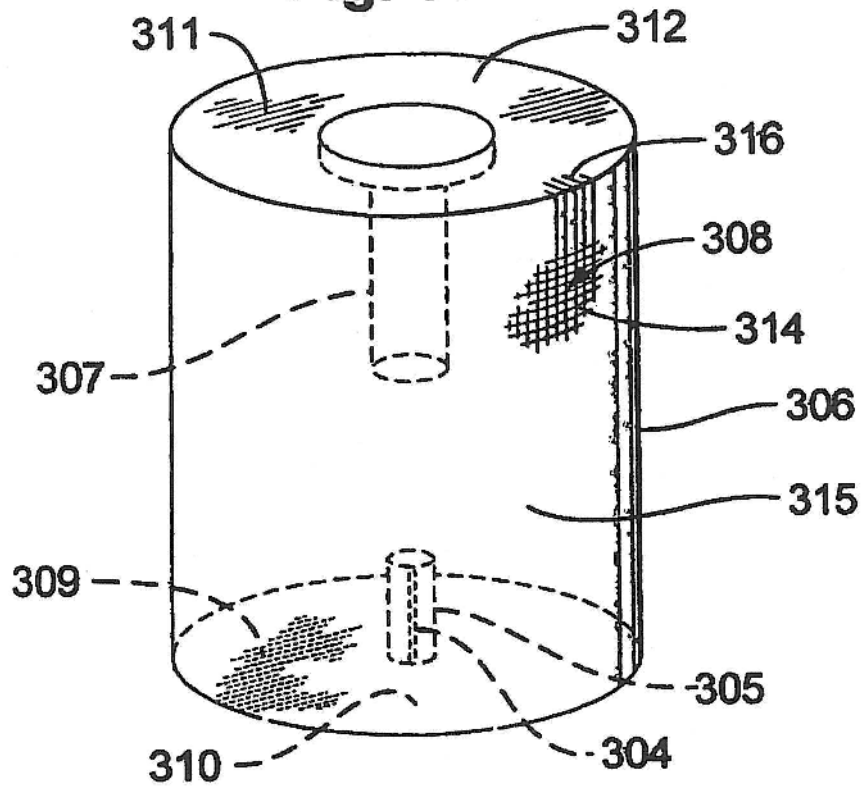


Fig. 12

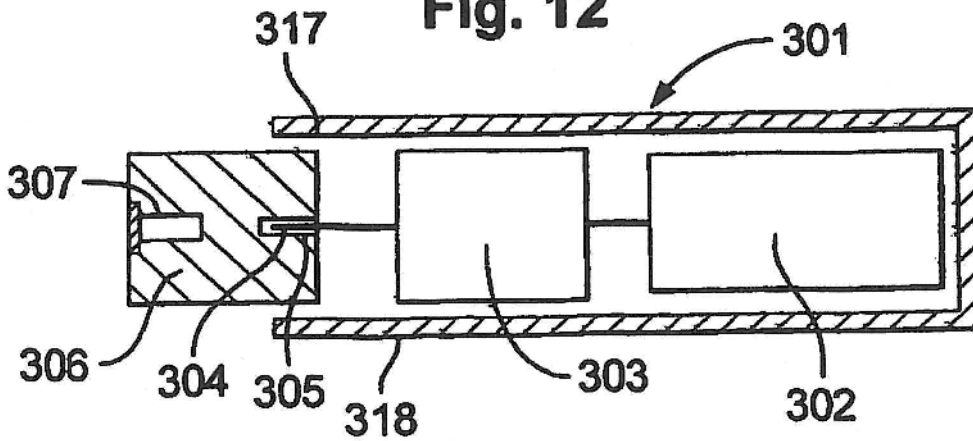


Fig. 13

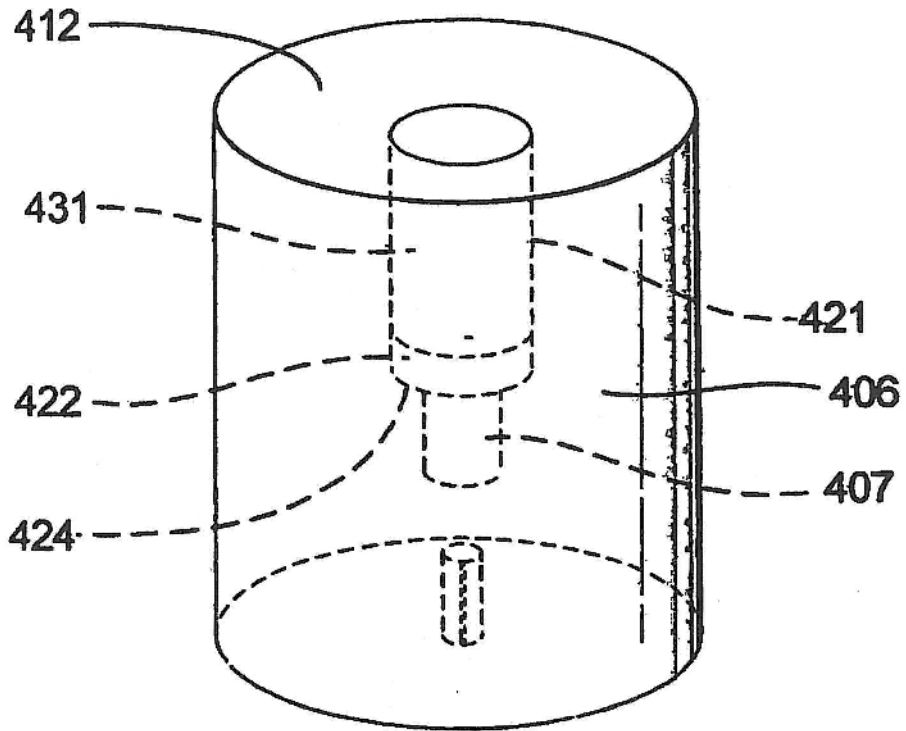


Fig. 14

