

19



OFICINA ESPAÑOLA DE  
PATENTES Y MARCAS

ESPAÑA



11 Número de publicación: **2 383 449**

51 Int. Cl.:  
**E05B 65/46** (2006.01)

12

TRADUCCIÓN DE PATENTE EUROPEA

T3

- 96 Número de solicitud europea: **05014940 .0**  
96 Fecha de presentación: **09.07.2005**  
97 Número de publicación de la solicitud: **1621706**  
97 Fecha de publicación de la solicitud: **01.02.2006**

54 Título: **Dispositivo de cierre de cajón**

30 Prioridad:  
**27.07.2004 DE 202004012089 U**

45 Fecha de publicación de la mención BOPI:  
**21.06.2012**

45 Fecha de la publicación del folleto de la patente:  
**21.06.2012**

73 Titular/es:  
**DRINGENBERG GMBH  
BETRIEBSEINRICHTUNGEN  
HALLERSTRASSE 180  
74182 OBERSULM-SÜLZBACH, DE**

72 Inventor/es:  
**Dilling, Andrzej**

74 Agente/Representante:  
**Tomas Gil, Tesifonte Enrique**

ES 2 383 449 T3

Aviso: En el plazo de nueve meses a contar desde la fecha de publicación en el Boletín europeo de patentes, de la mención de concesión de la patente europea, cualquier persona podrá oponerse ante la Oficina Europea de Patentes a la patente concedida. La oposición deberá formularse por escrito y estar motivada; sólo se considerará como formulada una vez que se haya realizado el pago de la tasa de oposición (art. 99.1 del Convenio sobre concesión de Patentes Europeas).

## DESCRIPCIÓN

Dispositivo de cierre de cajón.

- 5 [0001] La invención se refiere a un mueble de cajones, un armario de cajones extraíbles o un mueble parecido. Este tipo de armarios son conocidos. Contienen al menos un cajón, que está configurado por ejemplo como marco abierto y en el que se puede colocar una maleta. Con el cajón completamente extraído, la maleta puede entonces ser retirada. También se concen cajones, que presentan distribuciones de compartimentos, de modo que los objetos se retiren directamente del cajón.
- 10 [0002] Muebles de cajones de este tipo se usan frecuentemente también en automóviles, para poner a disposición de un montador todos los medios necesarios.
- 15 [0003] Ya se conoce un mueble de cajones con varios cajones (US 6347848), en el que en el lado posterior de los cajones hay fijado un gancho de cierre, que interactúa con un dispositivo de bloqueo dispuesto detrás del borde posterior de los cajones en forma de una placa de cierre.
- 20 [0004] Igualmente se conoce un mecanismo de cierre para cajones (EP 911467), en el que en los cajones se sueldan ganchos de cierre, en los que se puede encajar una placa de bloqueo alojada de forma orientable.
- [0005] La invención se basa en la tarea de crear un mueble de cajones de fácil construcción de este tipo, en el que el cajón o los cajones se pueden bloquear en estado cerrado.
- 25 [0006] Para la solución de esta tarea la invención propone un mueble de cajones con las características citadas en la reivindicación 1. Otras formas de realización de la invención son objeto de reivindicaciones secundarias.
- [0007] El mueble de cajones según la invención contiene por lo tanto un cuerpo de mueble, en cuyo caso se puede tratar bien de un mueble con paredes cerradas, suelo y lado superior, o bien también sólo de un armazón, en el que se aloja el al menos un cajón. En el área del lado posterior de este cuerpo de mueble hay dispuesto un dispositivo de bloqueo, que interactúa con los cajones de manera que el cajón puede ser bloqueado en su posición metida. El bloqueo se acciona desde la parte delantera del mueble. El dispositivo de accionamiento está previsto para que el usuario pueda decidir si quiere bloquear o no los cajones.
- 30 [0008] La disposición del dispositivo de bloqueo en el área del lado posterior del cuerpo de mueble tiene la ventaja, de que no es visible desde la parte delantera, de modo que no perturba la disposición y la apariencia del mueble. El dispositivo de bloqueo que interactúa con los cajones, puede estar dispuesto en uno de los dos lados, también en ambos lados, del mueble.
- 35 [0009] Puede estar previsto particularmente, que el dispositivo de bloqueo esté en contacto en el lado posterior del cajón o de varios cajones.
- [0010] Según la invención puede estar previsto en otra forma de realización de la invención, que con varios cajones el dispositivo de bloqueo esté configurado para el bloqueo simultáneo de todos los cajones.
- 40 [0011] Para accionar el dispositivo de bloqueo, lo que ocurre de forma conveniente desde la parte delantera, puede estar previsto cualquier dispositivo, por ejemplo, una palanca, un botón giratorio o similar. Especialmente ventajoso es sin embargo, cuando el dispositivo de bloqueo es accionado por una cerradura. Entonces puede ocurrir simultáneamente con el accionamiento del dispositivo de bloqueo, un bloqueo.
- 45 [0012] Según la invención está previsto en otra forma de realización de la invención, que el dispositivo de bloqueo presente una placa de cierre, que fija en una posición de cierre el al menos un cajón y lo libera en una posición de liberación. El dispositivo de accionamiento puede estar configurado para mover la placa de cierre entre las dos posiciones.
- 50 [0013] En particular puede estar previsto, que la placa de cierre sea móvil de forma vertical, esto quiere decir, en una dirección transversal respecto al plano de los cajones. De esta forma la placa de cierre puede contribuir al bloqueo de todos los cajones.
- 55 [0014] En otra forma de realización de la invención puede estar previsto, que el al menos un cajón presente un dispositivo de retención, que retiene el cajón en la posición cerrada. Este dispositivo de retención puede estar previsto adicionalmente o también alternativamente al dispositivo de bloqueo.
- 60 [0015] Particularmente el dispositivo de retención puede presentar una palanca con una inclinación de apoyo, que interactúa con una conformación en la pared lateral del cuerpo del mueble, particularmente con un saliente en el carril de cajón fijo para el cajón. Este saliente puede estar configurado como doblamiento de chapa.
- 65

[0016] Para garantizar una retención segura también en condiciones difíciles, según la invención la palanca puede ser impulsada por un muelle en posición de retención.

5 [0017] Para el dispositivo de retención se propone en otra forma de realización, fijar en ambos lados del cajón respectivamente una palanca.

[0018] Las dos palancas pueden estar unidas entonces mediante una regleta de agarre en la parte delantera del cajón.

10 [0019] Otras características, detalles y ventajas de la invención resultan de las reivindicaciones, de la siguiente descripción de una forma de realización preferida de la invención, así como de la ayuda del dibujos. Aquí muestran:

- Figura 1 una representación de las partes esenciales del cuerpo de mueble de un mueble de cajones según la invención;
- 15 Figura 2 a escala aumentada desde el lateral, la zona posterior de un cajón;
- Figura 3 la vista frontal de una placa de cierre;
- Figura 4 la vista desde arriba sobre la placa de cierre de la figura 3;
- 20 Figura 5 a escala aumentada una sección parcial a través de la placa de cierre;
- Figura 6 a escala aumentada una sección parcial a través de la placa de cierre desde otra dirección que en la figura 5;
- 25 Figura 7 en representación truncada el borde de la pared posterior;
- Figura 8 esquemáticamente una esquina en la zona posterior del cuerpo del mueble;
- 30 Figura 9 esquemáticamente la posición enfrentada de la placa de cierre y gancho en el lado posterior de cajones;
- Figura 10 una representación esquemática de una parte del dispositivo de retención;
- 35 Figura 11 una vista frontal de un carril de cajón como parte del dispositivo de retención;
- Figura 12 en perspectiva la interacción de la placa de cierre con un gancho de bloqueo.

40 [0020] La figura 1 muestra en una vista en conjunto la estructura del cuerpo del mueble. El cuerpo del mueble contiene dos paredes laterales simétricas 1, 2 así como una pared posterior 3. El lado superior está configurado por un marco delantero 4 y una parte de chapa posterior 5, el lado inferior igualmente por un marco delantero 6 y un marco posterior 7. Todos estas partes se hacen de chapa mediante troqueladora y se pliegan tras el troquelado. Entonces se juntan y se unen unas con otras.

45 [0021] En el área de la esquina derecha posterior hay dispuesta una placa de cierre 8 orientada verticalmente. Esta placa de cierre 8 presenta en su parte delantera varios orificios rectangulares superpuestos 9, cuya dirección longitudinal se extiende paralela a la dirección longitudinal de la placa de cierre. En el extremo superior hay configurado en la placa de cierre un resalte 10 con una muesca 11, que se extiende horizontalmente.

50 [0022] Con la placa de cierre interactúan ganchos 12, de los cuales la figura 1 muestra un gancho 12. Este gancho 12 en el ejemplo representado esta fijado al extremo posterior de una parte de un carril de cajón 13, que se une con un cajón. Los cajones no se representan en la figura 1. La dimensión del gancho 12 en dirección vertical es algo menor que la dimensión correspondiente del orificio 9, de modo que el gancho 12 puede ser introducido en el orificio 9. El orificio de gancho está configurado en el lado inferior del gancho 12.

55 [0023] El marco transversal superior delantero 4 contiene un orificio extendido 14, a través del cual puede ser accionada una barra 15. La barra 15 presenta un extremo delantero 16 y un extremo posterior plegado en ángulo 17. El extremo posterior 17 está configurado para encajar en la muesca 11 del resalte 10 de la placa de cierre 8. Un giro de la barra 15 por enganche a su extremo delantero 16 conduce a un giro del extremo posterior plegado 17 y con esto a un movimiento vertical de la placa de cierre 8. La manera en que se guía la placa de cierre 8 de forma verticalmente  
60 movible, resulta de lo sucesivo.

[0024] Para girar la barra 15 sirve un cerradura giratoria, que se enrosca en el orificio 14. Este tipo de cerraduras giratorias se conocen en sí, de modo que no se describen con más detalle.

65

5 [0025] La figura 2 muestra a escala aumentada el extremo posterior de una parte del carril de cajón 13. El gancho 12 sobresale algo del extremo posterior del carril de cajón 13 y con ello del cajón. Contiene en su lado inferior un orificio 18, cuya desembocadura se extiende descantado a ambos lados. En el ejemplo representado hay previsto para cada cajón un gancho 12 de este tipo, que se fija por ejemplo al lado posterior derecho del cajón. Podría ser fijado también al lado izquierdo, eventualmente también a ambos lados.

10 [0026] La figura 3 muestra ahora a escala más grande la placa de cierre desde delante. Como puede deducirse ya a partir de la figura 1, la placa de cierre está configurada en ángulo plegado, para la mejora de su estabilidad y para hacer posible que a través de los orificios 9 puedan agarrarse los ganchos 12.

[0027] La dimensiones de los orificios 9 en la placa de cierre 8 en dirección vertical y en dirección transversal corresponden al tamaño de los ganchos 12. Los orificios 9 son fijados en una retícula, que corresponde a la distancia de los cajones unos de otros. Con otras palabras, puede encajarse un gancho 12 en cada cajón en un orificio 9.

15 [0028] En el lado derecho de la figura 3 y de la placa de cierre, se configuran tres resaltos de guía 19 dispuestos uno sobre el otro, que permiten el movimiento vertical de la placa de cierre 8. La brida lateral izquierda 20 de la figura 3 sirve para instalación y con ello la guía de la placa de cierre 8 en la pared posterior.

20 [0029] La forma de la sección transversal de la placa de cierre 8 resulta de la figura 4, que muestra una vista desde arriba sobre la placa de cierre. La parte 21 plegada en ángulo hacia abajo, es decir hacia delante en la figura 4 contiene los orificios 9. La brida izquierda 20 sirve para instalación en la pared posterior. La brida 22 que transcurre en ángulo recto respecto a la brida 20 sirve para instalación en una parte en ángulo de la pared posterior. En esta brida 22 hay configurados tres salientes de guía 19. El saliente 10 con la muesca 11 está presente por encima de la brida 22.

25 [0030] La figura 5 muestra una sección parcial a través de un saliente 19 como parte de la brida 22. El saliente 19 sale a presión hacia fuera en el troquelado. La sección transversal que se extiende a tal objeto en una dirección vertical es mostrada en la figura 6. Aquí se puede ver que el saliente 19 está cortado en ambos lados, de modo que la brida 23 que permanece detenida, en su dimensión es más estrecha que la anchura del saliente 19.

30 [0031] La figura 7 muestra el borde derecho de la chapa utilizada para la fabricación de la pared posterior 3. Esta chapa, que se produce por troquelado, contiene en una línea paralela al borde lateral derecho 3 orificios 24 en forma de un ojo de cerradura. Estos orificios son medidos de tal manera, que los salientes 19 pueden ser introducidos a través de la parte mayor de los orificios 24 y a continuación ser desplazados hacia abajo. La anchura de la parte más estrecha de los ojos de cerradura 24 corresponde a la anchura de la brida 23, mientras que la dimensión de la mayor parte de los ojos de cerradura 24 corresponde a las partes más anchas del saliente 19.

35 [0032] La chapa de la pared posterior 3 se dobla dos veces de tal manera que surge la forma de la figura 8. La sección 25 con los ojos de cerradura 24 se extiende por lo tanto paralelamente a la pared lateral, de modo que la brida 22 de la placa de cierre llega a esta superficie para la instalación y simultáneamente se guía a través de las guías 19. La placa de cierre 8 se ajusta de esta manera con sus brazos 22 a la parte plegada de la pared posterior 3 y con sus brazos 20 a la pared posterior 3 en su zona no doblada.

40 [0033] Los dos carriles de cajón son de distinta longitud. El carril de cajón 3 asignado al cajón presenta en su zona terminal el gancho de cierre 12. Puesto que este carril de cajón 13 no llega completamente hasta el extremo del cajón, el canto posterior del gancho de cierre 12 puede extenderse aproximadamente rasante al lado posterior del cajón. Puesto que los orificios 9 están dispuestos en un tipo de acanaladura de la placa de cierre 8, de esta manera puede desplazarse el cajón hasta casi la pared trasera posterior 3. Aún así es posible el bloqueo. El espacio disponible es por lo tanto aprovechado óptimamente de esta manera.

45 [0034] La figura 9 muestra en una representación esquemática la asignación de las posiciones de los ganchos 12 en el lado posterior de los cajones a los orificios 9 de la placa de cierre 8 en la posición de cierre. En la posición de cierre la placa de cierre 8 se desplaza tanto hacia arriba, que los cantos inferiores de los orificios 9 están por encima de los cantos inferiores de los ganchos 12, es decir poco antes del borde superior de los orificios 18 en el lado inferior de los ganchos 12. La posición de liberación se alcanza debido a que esta placa de cierre 8 se desplaza hacia abajo de la posición de cierre representada en figura 9, hasta que los cantos superiores e inferiores de los orificios 9 están dispuestos por encima de o por debajo de los respectivos ganchos 12. En esta posición los ganchos 12 pueden ser introducidos y retirados de los orificios 9.

50 [0035] La figura 10 muestra ahora una representación lateral del área delantera de un carril de cajón 13. En este carril de cajón, que es asociado al cajón, hay articulada una palanca 27 alrededor de un eje 26 de manera giratoria. Esta palanca contiene un doblamiento 28, que se pliega hacia adelante frente al plano del dibujo. En el lado inferior del doblamiento 28 se forma una inclinación de apoyo 29, que cae en esta posición hacia adelante y abajo. La palanca se impulsa mediante un muelle en esta posición. La palanca está unida en el área de su extremo delantero saliente del cajón con una regleta de agarre que se extiende verticalmente al plano de papel, que está unido en el otro lado del cajón con una segunda palanca configurada de forma simétrica.

5 [0036] En el carril de cajón 29 asociado al cuerpo del mueble, véase figura 11, hay una lengüeta 30 doblada hacia el interior. Si el cajón se desplaza hacia atrás, la lengüeta 30 se engrana en la inclinación de apoyo 29 y alza la palanca 27 contra el efecto del muelle y la fuerza de gravedad. Después de haber pasado la lengüeta 30, la palanca 27 se mueve nuevamente a la posición de retención representada. De esta forma el borde delantero del doblamiento 28 se ajusta al lado posterior de la lengüeta 30, de modo que el cajón está retenido. Para extraerlo, el usuario debe agarrar la palanca 27 y girarla hacia arriba. A tal objeto lo mejor es que éste se agarre a la regleta de agarre, que conecta las dos palancas 27 entre sí.

10 [0037] La figura 12 muestra en vista en perspectiva la coordinación entre el gancho de bloqueo 12 en el extremo del carril de cajón 13 y la placa de cierre 8. En la posición representada el gancho de cierre 12 se alinea con un orificio 9 de la placa de cierre 8. El cajón puede ser desplazado ahora completamente hacia atrás, véase también figura 8. Entonces se puede desplazar por torsión de la barra 15 la placa de cierre 8 hacia arriba, de modo que la esquina inferior del orificio 9 se engrana en la muesca 18 en el lado inferior del gancho 12. Con ello el cajón está bloqueado. La posición de la placa de cierre 8 frente a los cajones, como se representa en figura 12, corresponde naturalmente también a la  
15 posición, en la que los cajones pueden ser extraídos.

REIVINDICACIONES

1. Mueble de cajones, con
- 5           1.1 un cuerpo de mueble,  
          1.2 al menos un cajón, así como con  
          1.3 un dispositivo de bloqueo, que
- 10                   1.3.1 está configurado para el bloqueo del cajón en su posición cerrada,  
          1.3.2 dispuesto en el lado posterior del cuerpo de mueble,  
          1.3.3 manejable desde lado delantero del cuerpo de mueble y  
          1.3.4 presenta una placa de cierre (8), que fija el cajón en una posición de cierre y lo libera en una posición de liberación
- 15           **caracterizado por el hecho de que**  
          1.4 el dispositivo de bloqueo que interactúa con los cajones está dispuesto en uno o ambos lados del mueble,  
          1.5 a los cajones se asocian carriles de cajón (13),  
          1.6 que están fijados en un lado de los cajones,  
20           1.7 no llegan hasta el extremo de los cajones y  
          1.8 en su zona de extremo hay dispuestos ganchos de cierre (12), que  
          1.9 interactúan con orificios (9) en un tipo de acanaladura de la placa de cierre (8) para el bloqueo.
- 25           2. Mueble de cajones según la reivindicación 1, en el que el dispositivo de bloqueo se engrana en el lado posterior del cajón.
3. Mueble de cajones según la reivindicación 1 o 2, en el que con varios cajones el dispositivo de bloqueo está configurado para el bloqueo simultáneo de todos los cajones.
- 30           4. Mueble de cajones según una de las reivindicaciones anteriores, en el que para el accionamiento del dispositivo de bloqueo está prevista una cerradura, particularmente una cerradura giratoria.
5. Mueble de cajones según una de las reivindicaciones anteriores, en el que el dispositivo de accionamiento para mover la placa de cierre (8) está configurado entre ambas posiciones.
- 35           6. Mueble de cajones según una de las reivindicaciones anteriores, en el que la placa de cierre (8) está configurada para ser movida verticalmente.
7. Mueble de cajones según una de las reivindicaciones anteriores, con un dispositivo de retención para bloquear el cajón en la posición cerrada.
- 40           8. Mueble de cajones según la reivindicación 7, en el que el dispositivo de retención presenta una palanca (27) con una inclinación de apoyo (29), que interactúa con una lengüeta (30) en el carril de cajón fijo asociado al cuerpo de mueble.
- 45           9. Mueble de cajones según la reivindicación 8, en el que la palanca (27) es forzada por un muelle a la posición de retención.
10. Mueble de cajones según una de las reivindicaciones 7 hasta 9, en el que el dispositivo de retención presenta en cada lado del cajón respectivamente una palanca (27).
- 50           11. Mueble de cajones según la reivindicación 10, en el que las dos palancas (27) están unidas entre sí por una regleta de agarre en la parte delantera del cajón.

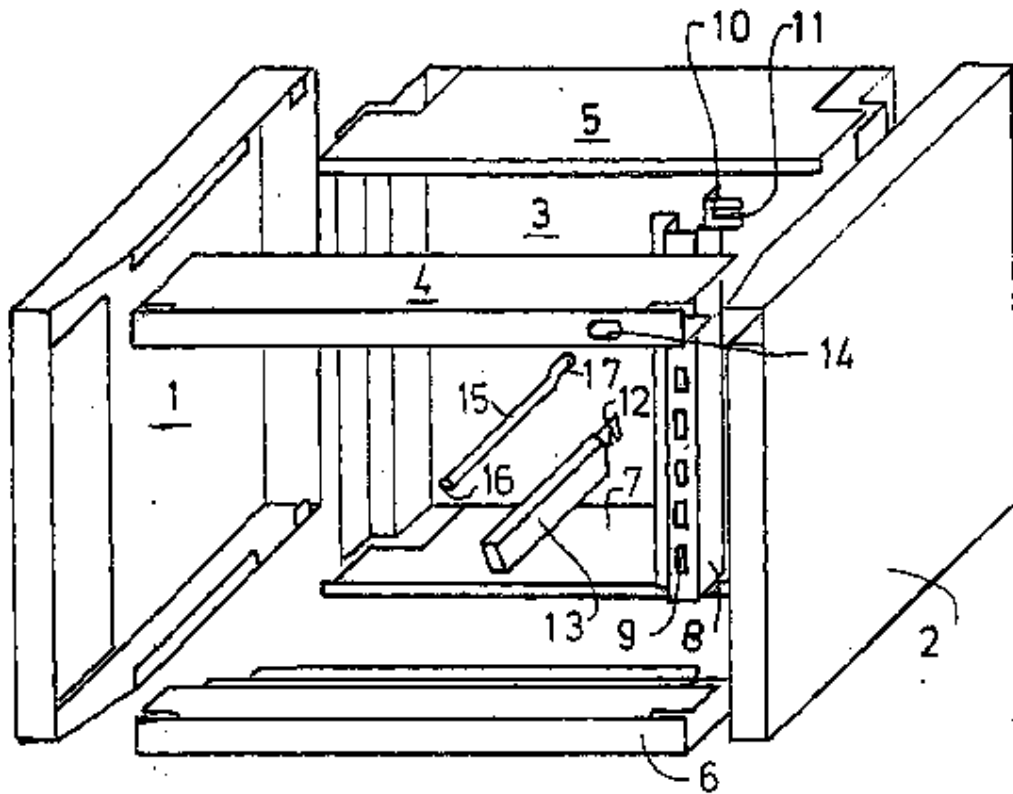
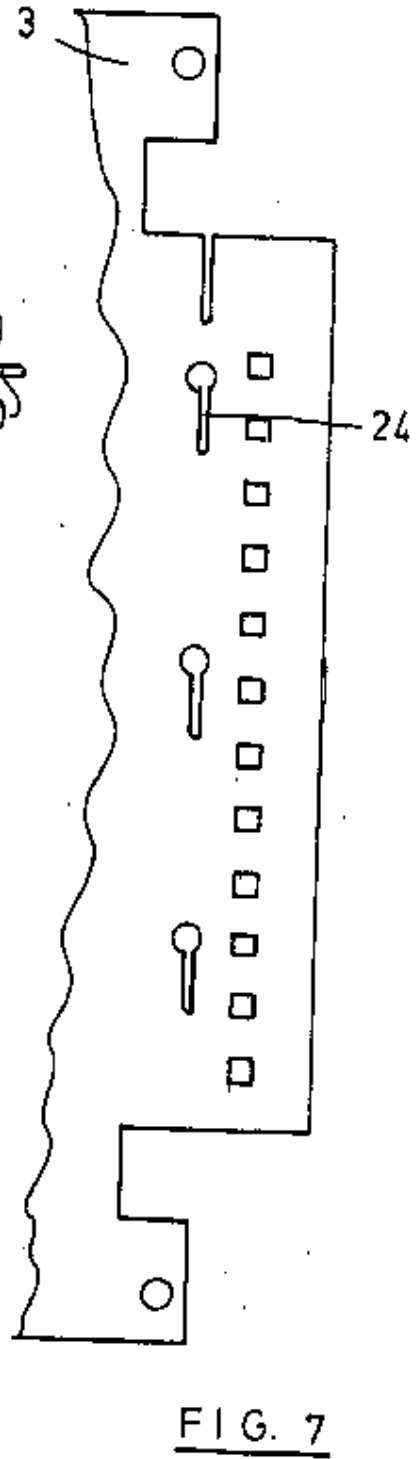
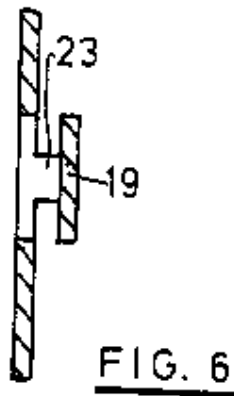
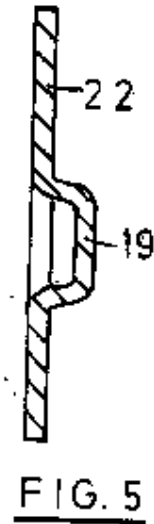
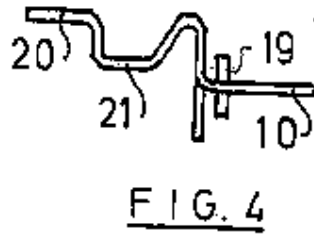
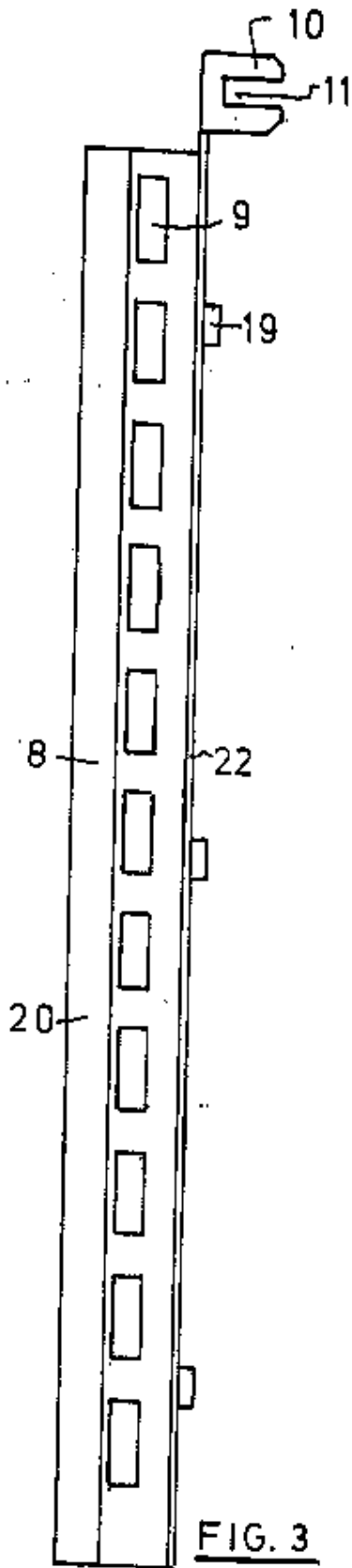


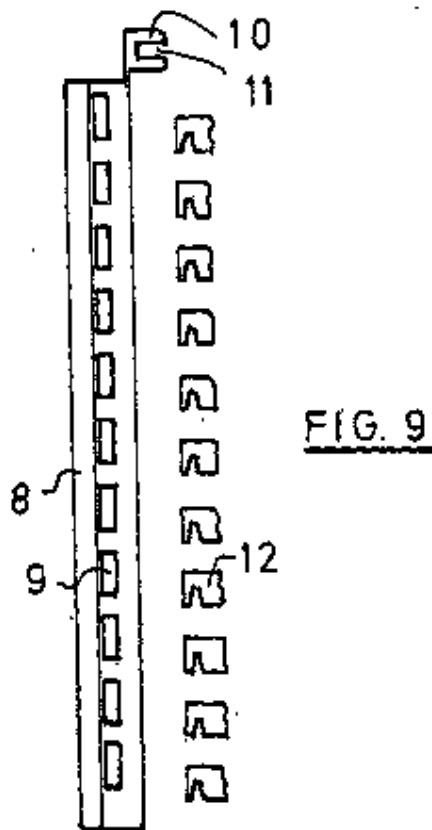
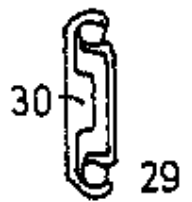
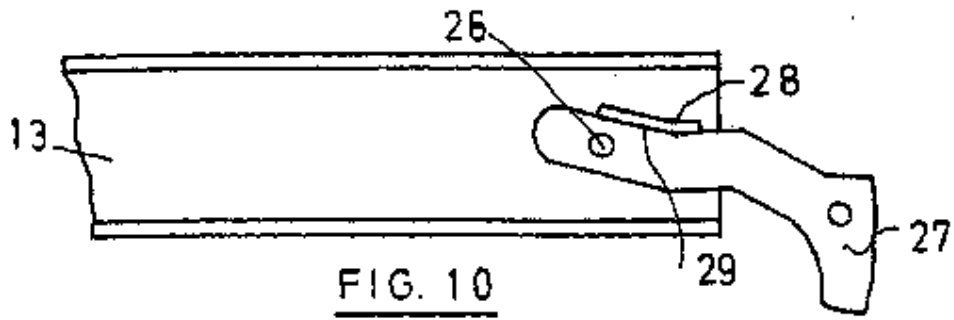
FIG. 1



FIG. 2







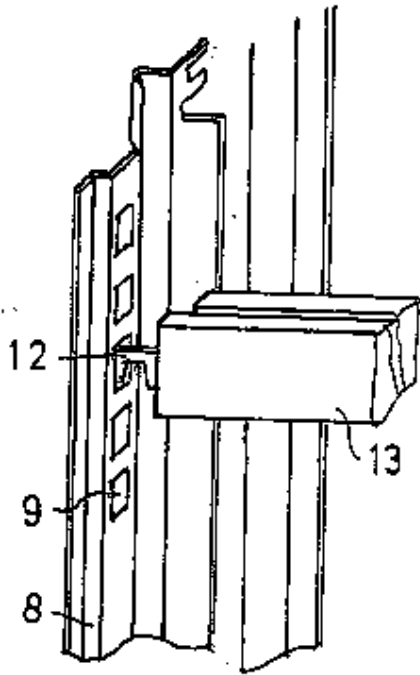


FIG. 12

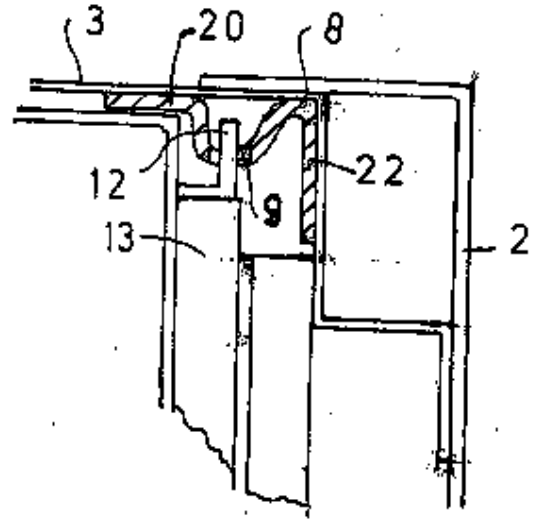


FIG. 8