

19



OFICINA ESPAÑOLA DE
PATENTES Y MARCAS

ESPAÑA



11 Número de publicación: **2 383 508**

51 Int. Cl.:
B65D 83/14 (2006.01)
B65D 83/16 (2006.01)

12

TRADUCCIÓN DE PATENTE EUROPEA

T3

- 96 Número de solicitud europea: **10181861 .5**
96 Fecha de presentación: **11.09.2006**
97 Número de publicación de la solicitud: **2295339**
97 Fecha de publicación de la solicitud: **16.03.2011**

54 Título: **Recipiente de aerosol**

45 Fecha de publicación de la mención BOPI:
21.06.2012

45 Fecha de la publicación del folleto de la patente:
21.06.2012

73 Titular/es:
Friesland Brands B.V.
Stationsplein 4
3818 LE Amersfoort, NL

72 Inventor/es:
Clauwaert, Werner Marie Camiel;
Dumon, Annick Albertine Alfons;
Spelmans, Luc Bart y
Braakhekke, Marcel

74 Agente/Representante:
de Elizaburu Márquez, Alberto

ES 2 383 508 T3

Aviso: En el plazo de nueve meses a contar desde la fecha de publicación en el Boletín europeo de patentes, de la mención de concesión de la patente europea, cualquier persona podrá oponerse ante la Oficina Europea de Patentes a la patente concedida. La oposición deberá formularse por escrito y estar motivada; sólo se considerará como formulada una vez que se haya realizado el pago de la tasa de oposición (art. 99.1 del Convenio sobre concesión de Patentes Europeas).

DESCRIPCIÓN

Recipiente de aerosol

La invención se refiere a un recipiente de aerosol, que comprende:

- un depósito que contiene un propulsor y un producto alimenticio;

5 - medios de descarga que se pueden accionar para descargar el producto alimenticio; y

- un cabezal dispensador que define un espacio de recepción de producto alimenticio para recibir el producto alimenticio desde los medios de descarga, una parte distal del cabezal tiene salientes de configuración de producto alimenticio.

10 Un recipiente, en el que el producto alimenticio comprende crema, se comercializa y se vende actualmente por el solicitante. El recipiente conocido es ligero, compacto y está diseñado para ser desechado después de agotarse.

Particularmente, durante la operación del recipiente de aerosol, en caso de operar los medios de funcionamiento, la crema se expulsa a través del cabezal dispensador y se somete a lo que se llama 'rebose', de modo que se obtiene una 'aerosol de nata' que se asemeja a la crema batida común.

15 En el dispositivo conocido, el espacio de recepción de producto alimenticio es un espacio sustancialmente cilíndrico. El recipiente comprende medios de válvula y una pequeña boquilla de descarga. Durante la activación, la boquilla pulveriza la crema en el espacio cilíndrico, tras lo que la crema, preferiblemente, se expande hasta un nivel deseado y se agita vigorosamente debido a un propulsor de expansión.

20 Una abertura de descarga aguas abajo del espacio de recepción de producto alimenticio se bloquea parcialmente por dichos salientes de configuración de crema. Los salientes conocidos de configuración de producto alimenticio se curvan entre sí para oprimir en la zona hacia dentro la crema que efluye, para dar un perfil a la crema. El contorno de la crema resultante, descargada desde el recipiente, se suministra con un relieve deseado, particularmente depresiones que se han oprimido o cortado en la crema por los salientes mencionados del cabezal dispensador. Una crema configurada así se desea en aplicaciones en las que una pequeña cantidad de crema (es decir, un punto o una roseta de crema) va a decorar un producto alimenticio, tales como un pastel o una bebida como la leche de chocolate o café.

25 El documento US 2005/193744 da a conocer un recipiente, que contiene un producto aireado congelado. El recipiente incluye una válvula idónea para dispensar productos viscosos a un alto nivel de flujo mientras que retiene una baja fuerza de apertura y actuación.

30 El documento DE 7527199 da a conocer una máquina que dispensa crema batida, que incluye una bomba y una cámara de homogenización.

Otro dispensador de crema batida es conocido por el documento US 5 553 755.

Un objeto de la presente invención es proporcionar un recipiente de aerosol que pueda lograr una configuración mejorada del producto alimenticio, de manera que se pueda obtener de él un producto alimenticio de aerosol dispensado que tenga un relieve bien definido mejorado.

35 Con este objetivo, de acuerdo con una realización de la invención, el recipiente de aerosol se caracteriza por las características de la reivindicación 1.

40 De acuerdo con una realización, el producto alimenticio que recibe espacio comprende un espacio que se ensancha el cual recibe producto alimenticio aguas arriba, visto en dirección de descarga del producto alimenticio, en donde el radio entre una longitud L1 del producto alimenticio que recibe espacio y un diámetro máximo D1 de ese espacio está en un rango de 1:2- 2:1.

En una realización, un diámetro máximo del espacio receptor del producto alimenticio de la cabeza dispensadora es preferiblemente mayor que alrededor de 2 cm.

45 Se ha encontrado que en caso de que se proporcione un espacio aguas arriba que se ensancha de recepción de producto alimenticio, en el que un diámetro máximo de ese espacio es relativamente amplio, el recipiente de aerosol puede generar un producto alimenticio en aerosol con un relieve relativamente muy definido. Particularmente, el recipiente actual puede suministrar una pequeña cantidad de producto alimenticio con forma de roseta con un relieve muy definido, el relieve comprende bordes exteriores e intermedios "valles" muy definidos que se han oprimido en el producto alimenticio por los respectivos salientes que dan forma al producto alimenticio del cabezal de descarga.

50 En una realización adicional, el producto alimenticio comprende crema. Por ejemplo, la crema puede ser un ingrediente principal del producto alimenticio. Otros productos alimenticios, que se aplicarán en la presente

invención, pueden ser por ejemplo: postres, mousses, productos de decoración de alimentos o productos alimenticios diferentes.

5 Empíricamente, se ha comprobado que el recipiente de aerosol de acuerdo con la presente invención proporciona una configuración significativamente mejorada de un producto alimenticio dispensado, durante la pulverización del producto alimenticio. Sin pretender estar vinculado a la teoría, una explicación podría ser que el espacio que se ensancha de recepción de producto alimenticio puede proporcionar un flujo de salida mejor controlado del producto alimenticio, que todavía se puede expandir en la zona de recepción de producto alimenticio, lo que podría beneficiar a la operación deseada de los salientes aguas abajo de configuración del producto alimenticio.

10 Además, el presente cabezal de dispensación y configuración de producto alimenticio se puede hacer relativamente compacto y corto, en comparación con cabezales convencionales de aerosoles de dispensación de producto alimenticio, y puede limpiarse a fondo con relativa facilidad.

15 Obsérvese que las máquinas dispensadoras de crema de batido automático, que tienen cabezales de descarga con salientes para dar forma a la crema, se conocen de la técnica anterior. Estas máquinas pueden proporcionar un punto de crema batida con un perfil de roseta bien definido. Sin embargo, los conocidos dispensadores de crema de batido automático funcionan de una manera totalmente diferente al recipiente de aerosol descrito antes, como apreciará un experto.

20 En una realización adicional se pueden obtener buenos resultados en el caso de que al menos una primera parte de una superficie interna de la parte aguas arriba de cabezal dispensador, que define por lo menos una primera parte del espacio aguas arriba de recepción de producto alimenticio, se extiende a lo largo de un primer plano cónico virtual. Por ejemplo en el que el ángulo de vértice del primer plano cónico virtual está comprendido entre 45-180 grados. Además, de acuerdo a una realización, una segunda parte de la superficie interna de la parte aguas arriba del cabezal dispensador, que define por lo menos una segunda parte del espacio aguas arriba de recepción de producto alimenticio, se extiende aguas arriba con respecto a la primera parte de esa superficie y se extiende a lo largo de un segundo plano cónico virtual. En ese caso, se ha encontrado que, preferiblemente, el ángulo de vértice del segundo plano cónico virtual puede ser menor que el ángulo de vértice del primer plano cónico, y por ejemplo estar comprendido entre aproximadamente 5-45 grados, y particularmente está comprendido entre 10-30 grados. De cualquier modo, una segunda parte opcional de la superficie interior del cabezal dispensador aguas arriba puede tener una forma diferente, por ejemplo cilíndrica.

30 También, de acuerdo con una realización adicional, la superficie interna de la parte distal del cabezal dispensador puede extenderse sustancialmente a lo largo de una tercera superficie cónica virtual, un ángulo de vértice de la tercera superficie cónica está comprendido preferiblemente en un intervalo de aproximadamente 45-135 grados y más preferiblemente en el intervalo de aproximadamente 60-100 grados, por ejemplo aproximadamente 70 grados.

35 El cabezal dispensador se puede dimensionar de diversas maneras, sin embargo, se ha encontrado que se proporcionan buenos resultados de configuración de producto alimenticio cuando una longitud del espacio de recepción de producto alimenticio, medida desde un fondo de ese espacio hasta una abertura lateral aguas abajo de descarga de producto alimenticio del cabezal dispensador, es relativamente corta, por ejemplo menor de 3 cm., o en el intervalo de aproximadamente 2-3 cm. Así, los salientes de configuración de producto alimenticio se pueden situar a una distancia relativamente corta de los medios de descarga de producto alimenticio del recipiente.

40 También, ventajosamente, el diámetro máximo del espacio de recepción de producto alimenticio del cabezal dispensador es relativamente grande, por ejemplo mayor de 2 cm., o en el intervalo de 2-3 cm. Sin pretender vincularse a ninguna teoría, un espacio tan amplio de recepción de producto alimenticio puede llevar a una velocidad de descarga de producto alimenticio relativamente baja (por lo menos inferior a la obtenida con cabezales convencionales de aerosol dispensadores de producto alimenticio) en los salientes aguas abajo de configuración de producto alimenticio, que también podría llevar a mejorar el funcionamiento de los salientes de configuración de producto alimenticio.

45 Preferiblemente, la parte distal del cabezal dispensador puede estar provista con aberturas o ranuras de dispensación de producto alimenticio, de manera que lados longitudinales enfrentados de los salientes de configuración de producto alimenticio colindan con estas aberturas. En una realización preferida adicional, estas aberturas de dispensación de producto alimenticio se extienden desde un extremo aguas arriba de un contorno aguas arriba de la parte que se ensancha de espacio de recepción de producto alimenticio.

50 También, de acuerdo con una realización, se proporciona un método para fabricar un recipiente de aerosol, por ejemplo un recipiente de acuerdo con la invención, en el que el método comprende:

- Proveer una tapa que comprende una cabeza dispensadora, la tapa cubriendo la cabeza.
- Proveer un recipiente de aerosol que comprende medios de descarga operables, el contenedor contiene un propulsor y un producto alimentario; y

- Unir la tapa junto con la cabeza con el recipiente de aerosol, de modo que la cabeza pueda cooperar con los medio de descargar del recipiente.

De esta manera, el conjunto del recipiente se puede simplificar, de manera que se puede mejorar el rendimiento, por ejemplo en comparación con un método de fabricación en el que el cabezal y la tapa se unen de forma independiente, en secuencia, con el recipiente. En el método actual, preferiblemente, la tapa es una tapa que evidencia la manipulación indebida, para indicar una manipulación indebida. Como alternativa, el cabezal puede comprender una configuración de evidencia de manipulación indebida.

Además, realizaciones de la invención están también caracterizadas por las características de la reivindicación 20.

Otras realizaciones ventajosas de la invención se describen en las reivindicaciones dependientes. Estos y otros aspectos de la invención serán evidentes y se aclararán haciendo referencia a las realizaciones que se describen a continuación. En ellos se muestra:

La figura 1 una vista frontal en perspectiva de una parte superior de una realización de la invención

La figura 2 una vista superior de una tapa de la realización de la figura 1;

La figura 3 una vista lateral parcialmente abierta de la realización de la figura 1, que muestra parte del cabezal dispensador en sección transversal;

La figura 4 una vista lateral del cabezal dispensador de la realización de la figura 1;

La figura 5 una vista superior de una parte central del cabezal mostrado en la figura 4;

La figura 6A una sección transversal longitudinal sobre la línea VI-VI de la figura 5;

La figura 6B un dibujo similar a la figura 6A, que indica diversos planos cónicos de superficies internas del cabezal dispensador;

La figura 7 un detalle Q de la figura 5, que muestra la parte inferior del espacio de recepción de producto alimenticio; y

La figura 8 un detalle de la figura 6A, que representa la boquilla de dispensación de aerosol y la parte inferior aguas arriba del espacio de recepción de producto alimenticio.

Las figuras 1-8 muestran una realización de un recipiente de aerosol 1, para descargar y configurar/modelar un producto alimenticio. El recipiente es compacto (por ejemplo, con un volumen global inferior a 1 l), con una construcción ligera. También por ejemplo, al principio, un recipiente envasado, que comprende el producto alimenticio, puede pesar menos de 1 kg, tal como aproximadamente 750 ó 250 g. Preferiblemente, el recipiente como tal está hecho de hojalata o aluminio, recubierto en su interior, y tiene una forma sustancialmente cilíndrica. Además, el recipiente de aerosol actual 1 es de un tipo no recargable, que se descartará después de haber sido agotado. El recipiente actual 1 es de construcción duradera relativamente barata, con pocos componentes.

El recipiente 1 comprende un depósito 2 que contiene el producto alimenticio, el producto alimenticio es seguro para el consumo, y un propulsor adecuado. A título de ejemplo no limitativo, el recipiente de aerosol puede ser envasado con producto alimenticio y un propulsor, la presión inicial en el recipiente, por ejemplo, está comprendida entre 7-18 atmósferas, dependiendo de la cantidad de producto alimenticio envasado, como será apreciado por un experto. El propulsor puede consistir en uno o más gases aceptables desde el punto de vista de la tecnología de los alimentos, por ejemplo, un gas que se disuelve sustancialmente en el producto alimenticio, un gas que sustancialmente no se disuelve en el producto alimenticio y una combinación de estos gases. En particular, el propulsor puede comprender CO₂, nitrógeno (N₂), gas de la risa (N₂O) o una combinación de estos gases (como el nitrógeno y el gas de la risa). Por ejemplo, el 15-25% en peso del propulsor puede ser N₂ y el resto del propulsor (es decir, 85-75% en peso) puede ser N₂O.

Además, por lo menos parte del propulsor puede ser envasado por separado del producto alimenticio, por ejemplo en el caso de que el recipiente esté provisto de una mampara móvil o flexible para proporcionar dicha separación (tal como en la solicitud de patente europea EP 1 061 006 A1). Sin embargo, en una realización más preferida, el propulsor y el producto alimenticio se envasan juntos, en el mismo depósito, en el recipiente de aerosol.

En una realización particular, el producto alimenticio comprende crema. En ese caso, como apreciará el experto, la "crema en aerosol" que se obtiene por el uso del presente recipiente de aerosol 1 difiere generalmente en gran medida de una crema batida convencional (obtenida del batido manual o automático de crema común sin necesidad de utilizar un propulsor de crema). Asimismo, en el caso de que el producto alimenticio comprenda crema como ingrediente, el producto alimenticio puede comprender otros diversos ingredientes, por ejemplo azúcar, emulsionante, estabilizante, aroma. Preferiblemente, la crema tiene un contenido de grasa en el intervalo de aproximadamente el 5% -50%, por ejemplo aproximadamente el 40%. Otra composición de crema puede incluir un componente de leche con grasa (particularmente crema o crema común) y un componente de leche sin grasa (por

ejemplo la leche desnatada), véase el documento EP 1 061 006 A1. Generalmente, un producto alimenticio de crema puede comprender por lo menos el 80% en peso de uno o más componentes de leche, y preferiblemente por lo menos alrededor del 90% en peso.

5 Haciendo referencia a los dibujos, el presente recipiente 1 también está provisto de medios de descarga N que se pueden accionar (mostrados parcialmente en la figura 8) para descargar el producto alimenticio desde el depósito 2 en el cabezal dispensador 10. Preferiblemente, los medios de descarga se unen firmemente y de manera que no se pueden desmontar al recipiente 1.

10 El presente recipiente 1 comprende un cabezal dispensador 10 con forma generalmente de seta, que define un espacio 11 de recepción de producto alimenticio para recibir el producto alimenticio desde los medios de descarga, una parte distal 15 del cabezal 10 (la que está situada aguas abajo, vista en un sentido de flujo general del producto alimenticio, en sentido longitudinal/axial del recipiente) con salientes 12 de configuración de producto alimenticio. El presente recipiente 1 está configurado para ser utilizado invertido, con el cabezal dispensador 10 sustancialmente en un sentido hacia abajo, y por lo tanto no se comprende un mecanismo dispensador de tubo sumergido.

15 A modo de ejemplo, los medios de descarga de producto alimenticio del recipiente pueden estar provistos de medios de válvula que se pueden accionar (no representados), que comprenden una boquilla N (véase la figura 8) de expulsión de producto alimenticio que se puede oprimir hacia abajo (es decir, hacia un fondo del recipiente) y medios de resorte para contrarrestar la opresión de la boquilla, como en un recipiente de aerosol de producto alimenticio que se comercializa actualmente, como se apreciará por el experto. Por ejemplo, la opresión de la boquilla N de expulsión de producto alimenticio lleva a la apertura de los medios de válvula de modo que se puede expulsar producto alimenticio y parte del propulsor en el espacio 11 de recepción de producto alimenticio del cabezal dispensador 10, para ser configurado y dispensado por el cabezal dispensador 10. Los medios de resorte mencionados pueden cerrar los medios de válvula después de la opresión de la boquilla N. El flujo de producto alimenticio (y de propulsor) a través de la boquilla N se indica con una flecha F en la figura 8.

25 En la presente realización, el cabezal dispensador 10 de producto alimenticio está provisto de un miembro integral de conexión 3 con forma de anillo, que se acopla a un reborde circunferencial de una parte superior del recipiente. Como se desprende de las figuras 3, 6 y 8, una parte aguas arriba del cabezal dispensador 10 comprende una abertura 21 de recepción de boquilla para cooperar con la boquilla del recipiente 1. Una parte inferior de la zona 11 de recepción de producto alimenticio del cabezal 11 comprende un primer pasaje de producto alimenticio relativamente amplio que se extiende enfrente de la boquilla de expulsión de producto alimenticio después del montaje, para recibir producto alimenticio de ella. De acuerdo con la invención, el primer pasaje se cubre en sentido axial (es decir, axial con respecto a una línea central L del recipiente 1) con un miembro 23 de dispersión de producto alimenticio, en el que una pluralidad de segundos pasajes 24 (tres en la presente realización) se extienden a través del miembro de dispersión 23 en sentido lateral. Por ejemplo, el ancho W de los segundos pasajes 24 (véase la fig. 7) puede ser menor a 1 mm. Sin embargo, el cabezal dispensador 10 también puede configurarse de manera diferente para recibir producto alimenticio desde la boquilla de dispensación N, como apreciará el experto.

35 En la presente realización, el cabezal dispensador 10 está conectado de manera movable a los miembros de conexión 3, en particular basculante en torno un eje de basculación T (véase la fig. 6), para oprimir la boquilla N de expulsión de producto alimenticio del recipiente 1. Además, el cabezal 10 comprende una parte de pulsador 22 para la activación manual de la dispensación del producto alimenticio. Así, la activación de los medios de descarga del recipiente 1 se puede lograr haciendo funcionar de forma manual (es decir, oprimiendo, basculando) el cabezal dispensador 10. En una realización alternativa, el cabezal dispensador de producto alimenticio no se puede mover en relación con el recipiente 1, y se puede proporcionar un mecanismo de funcionamiento exclusivo para activar los medios dispensadores de producto alimenticio.

45 Preferiblemente, durante la fabricación del recipiente 1, el producto alimenticio se envasa en primer lugar en el depósito de 2 a través de una abertura de llenado en la parte superior del recipiente, tras lo cual la abertura de llenado se precinta, mediante el montaje de los medios de descarga en el recipiente. Entonces, el propulsor se puede envasar en el depósito 2, preferiblemente a través de los medios de descarga. En este último caso, los medios de descarga también sirven como medios de llenado, para suministrar propulsor al depósito 2 durante la fabricación del recipiente.

50 Además, como se muestra en las figuras 1-3, el recipiente puede estar provisto de una tapa 20, preferentemente con una configuración de evidencia de manipulación, para cubrir el cabezal dispensador, en el que los medios de descarga y el cabezal dispensador como tal no están provistos preferiblemente con configuración de evidencia de manipulación, pero son directamente utilizables después de la retirada de la tapa del recipiente. Un mecanismo de evidencia de manipulaciones de la tapa puede configurarse de varias maneras, y puede comprender un miembro de rotura 29 para romper o penetrar una conexión de evidencia de manipulaciones entre la tapa 20 y una parte restante del recipiente, medios de desgarro, medios de deformación, un mecanismo de desbloqueo o liberación en un sentido u otros medios adecuados. Así, tras la retirada de la tapa, los medios de descarga y el cabezal dispensador pueden accionarse de una manera lógica y segura por un usuario, sin que el usuario tenga que leer un manual para entender el funcionamiento. Aún así, como la tapa es a prueba de manipulaciones, puede indicarse un primer uso del recipiente y se puede evitar la manipulación del contenedor.

Además, preferiblemente, se proporciona un método para la fabricación del recipiente de aerosol 1, que comprende:

- proporcionar el recipiente de aerosol 1, que comprende medios de descarga que se pueden accionar y que contiene un propulsor y un producto alimenticio; y

- proporcionar la tapa 20 que comprende el cabezal dispensador 10 en primer lugar (es decir, antes de ser unido con el recipiente). Por ejemplo, la tapa 20 del cabezal 10 se puede conectar de manera desmontable o amovible, en particular mediante los medios mencionados de evidencia de manipulaciones o de una manera diferente.

En ese caso, es ventajoso si la tapa 20 y el cabezal 10 (es decir, la tapa 20 que comprende el cabezal 10) se unen con el recipiente de aerosol 1, al mismo tiempo, de manera que el cabezal 10 pueda cooperar con los medios de descarga del recipiente 1 después de la unión de estos componentes. Además, preferiblemente, la tapa es una tapa 20 con evidencia de manipulaciones, que tiene una configuración de evidencia de manipulación para indicar una primera retirada de la tapa del recipiente 1. En ese caso, la configuración de evidencia de manipulación se puede configurar, por ejemplo, para ser operable por la unión del conjunto tapa/cabezal con el recipiente 1 (de modo que una posterior retirada de la tapa del recipiente se puede indicar por los medios de evidencia de manipulación). Además, la unión de la tapa y el cabezal con el recipiente no da lugar preferiblemente a una activación prematura (por ejemplo ruptura) de los medios de evidencia de manipulación.

Como se desprende de las figuras 3-8, el cabezal dispensador tiene una parte aguas arriba 16 de recepción de producto alimenticio que tiene una superficie interna con un diámetro que se ensancha cuando se ve a lo largo del sentido de descarga de producto alimenticio (es decir, cuando se ve a lo largo de la dirección axial mencionada). La superficie interna de la parte aguas arriba 16 de cabezal (dicha superficie se mira hacia la línea central del cabezal) define una primera parte 11A que se ensancha, con forma de tronco de cono, de espacio de recepción de producto alimenticio, (es decir, se ensancha cuando se ve en un sentido de dispensación, alejándose en sentido axial desde la parte inferior del espacio de recepción de producto alimenticio). Además, la primera parte 17a de la superficie interna de la parte aguas arriba 16 de cabezal dispensador se extiende a lo largo de un primer plano cónico virtual (indicado esquemáticamente por líneas punteadas C1 en la figura 6). En la presente realización, el ángulo de vértice α_1 del primer plano cónico virtual está en el intervalo de 45-180 grados, particularmente en el intervalo de 45-135 grados y más particularmente 80-120 grados.

Además, una segunda parte 17b de la superficie interna de la parte aguas arriba 16 de cabezal dispensador, que define por lo menos una segunda parte 11B (con forma de tronco cónico) del espacio aguas arriba de recepción de producto alimenticio, se extiende aguas arriba con respecto a la primera parte 17a de esa superficie y se extiende a lo largo de un segundo plano cónico virtual. El ángulo de vértice α_2 del segundo plano cónico virtual C2 es menor que el ángulo de vértice α_1 del primer plano cónico C1, y está por ejemplo en un intervalo de aproximadamente 5-45 grados, y particularmente en el intervalo de 10-30 grados. En la presente realización, la parte inferior del espacio 11 de recepción de producto alimenticio colinda con la segunda parte 11B de ese espacio 11, y los segundos pasajes mencionados 24 de dispensación de producto alimenticio llevan a la parte más estrecha en sentido radial del espacio de recepción de producto alimenticio.

Preferiblemente, la superficie interna 15a de la parte distal 15 del cabezal dispensador 10 (que consta de las superficies internas 15 de los salientes 12 de configuración de producto alimenticio, en la presente realización) se extiende substancialmente a lo largo de una tercera superficie cónica virtual C3. El ángulo de vértice α_3 de la tercera superficie cónica está preferiblemente en un intervalo de aproximadamente 45-135 grados y más preferentemente en el intervalo de aproximadamente 60-100 grados, por ejemplo en el intervalo de 70-80 grados. Por ejemplo, se puede proporcionar un funcionamiento mejorado en el caso de que el ángulo de vértice α_1 de una primera superficie cónica mencionada sea por lo menos 10 grados mayor que el ángulo de vértice α_3 de la tercera superficie cónica. Como ejemplo no limitativo, al ángulo de vértice α_1 puede ser aproximadamente de 120°, el ángulo de vértice α_2 puede ser de aproximadamente 16° y el ángulo de vértice α_3 puede ser de aproximadamente 72°.

Preferiblemente, lados longitudinales enfrentados de los salientes 12 de configuración de producto alimenticio colindan con los pasajes o aberturas 19 de dispensación de producto alimenticio, los pasajes 19 se extienden desde un extremo aguas arriba de un contorno aguas arriba de la parte que se ensancha de espacio de recepción de producto alimenticio. Como se muestra, los extremos aguas arriba de estos pasajes 19 de dispensación de producto alimenticio se encuentran en la parte más ancha del cabezal dispensador (es decir, la parte más ancha en sentido radial del espacio 11 de recepción de producto alimenticio), en el borde entre la parte distal 15 de cabezal y la parte que se ensancha aguas arriba 16 de cabezal. Unos extremos aguas abajo de los pasajes 19 de dispensación de producto alimenticio se unen a una abertura central principal aguas abajo 18 de descarga de producto alimenticio del cabezal dispensador 10. También, por ejemplo, como en los dibujos, el diámetro lateral D2 de la abertura principal 18 de descarga puede ser mayor que el diámetro D3 de la zona inferior opuesta de superficie del espacio 11 de recepción de producto alimenticio.

Además, en una realización adicional, una longitud L1 del espacio 11 de recepción de producto alimenticio, medida desde el fondo aguas arriba de ese espacio 11 hasta una abertura lateral aguas abajo 18 de descarga de producto alimenticio del cabezal dispensador, puede ser de menos de 3 cm, de modo que se puede proporcionar un cabezal dispensador compacto y relativamente higiénico.

- Además, en una realización, la longitud axial L2 de la primera parte aguas arriba 11A del espacio 11 de recepción de producto alimenticio puede ser sustancialmente igual o menor que la longitud axial L3 de la segunda parte aguas arriba 11B de ese espacio 11. A modo de ejemplo no limitativo, la longitud axial L2 de la primera parte aguas arriba 11A de ese espacio 11 puede estar en el intervalo de 0,5-1 cm, por ejemplo aproximadamente 6 mm, y la longitud axial L3 de la segunda parte aguas arriba 11B de ese espacio 11 puede estar en el intervalo de 0,5-1 cm, por ejemplo aproximadamente 7 mm. Además, como en la realización actual, la longitud total (L2+L3) del espacio aguas arriba que se ensancha 11A, 11B de recepción de producto alimenticio puede ser mayor que por menos la mitad de la longitud total L1 del espacio 11 de recepción de producto alimenticio (de esta manera: $L2+L3 > 1/2 \times L1$)
- Además, se ha comprobado que, preferiblemente, un diámetro máximo D1 del espacio de recepción de producto alimenticio del cabezal dispensador puede ser mayor de 2 cm, o en el intervalo de 2-3 cm.
- Además, preferiblemente, un diámetro mínimo D3 del espacio de recepción de producto alimenticio (es decir, el diámetro D3 de la parte inferior) del cabezal dispensador puede ser de menos de 1 cm, por ejemplo aproximadamente 6 mm. Además, preferiblemente, en la presente realización, el diámetro D4 del borde interior de cabezal que se extiende entre las partes primera y segunda 11A, 11B aguas arriba de recepción de producto alimenticio puede ser de menos de 1 cm, pero más grande que el diámetro mínimo mencionado D3 (por ejemplo, D4 puede ser de aproximadamente 9 mm).
- Por ejemplo, la relación entre la longitud mencionada del espacio 11 de recepción de producto alimenticio y el diámetro máximo mencionado D1 de ese espacio (L1:D1) puede estar en el intervalo de 1:2-2:1, más específicamente 1,5:2-2:1,5, por ejemplo aproximadamente 1:1.
- Las dimensiones mencionadas antes son sólo ejemplos, pero se ha encontrado que dan buenos resultados.
- En la presente realización, cuando se observa en un corte longitudinal, las superficies internas de las partes de configuración de producto alimenticio y la superficie interna de una parte aguas arriba de recepción producto alimenticio del cabezal dispensador incluyen ángulos β en el intervalo de aproximadamente 60-120 grados, particularmente 80-100 grados. Así, durante el funcionamiento, las partes externas en sentido radial de producto alimenticio de un producto alimenticio en descarga pueden discurrir a lo largo de la superficie interna de la parte aguas arriba 16 de cabezal de descarga hacia los salientes 12 de configuración de producto alimenticio y cruzarse con los salientes 12 de configuración de producto alimenticio en ángulos β sustancialmente rectos.
- Durante el uso de la realización mostrada en las figuras, los medios de descarga de recipiente se pueden accionar (después de haber retirado la tapa), presionando hacia abajo el cabezal de descarga 10. Así, los medios de válvula se pueden abrir y el producto alimenticio, preferiblemente con algo de propulsor, se descarga por la boquilla N en la parte aguas arriba 11A, 11B del espacio de recepción de producto alimenticio. La parte aguas arriba 16 de cabezal guía el producto alimenticio descargado así (rebasamiento) en la parte distal 15 de cabezal, hacia los salientes 12, las aberturas intermedias 19 y la abertura central de salida 18, de modo que el producto alimenticio se descarga desde el cabezal y obtiene una forma deseada. La presente realización puede producir una roseta de producto alimenticio batido (de 'producto alimenticio de aerosol'), con un perfil deseado bien definido y surcos de roseta de producto alimenticio relativamente profundos, de una manera relativamente higiénica.
- Aunque las realizaciones ilustrativas de la presente invención se han descrito con mayor detalle haciendo referencia a los dibujos adjuntos, se entenderá que la invención no se limita a esas realizaciones. Un experto en la materia puede realizar varios cambios o modificaciones, sin salirse del alcance de la invención tal como se define en las reivindicaciones.
- Se ha de entender que en la presente solicitud, el término "comprende" no excluye a otros elementos o etapas. Además, cada uno de los términos "uno" y "una" no excluyen una pluralidad. Cualquier señal (señales) de referencia en las reivindicaciones no se interpretará como una limitación del alcance de las reivindicaciones.
- Por ejemplo, los salientes 12 de configuración o creación de perfil de producto alimenticio, así como las aberturas intermedias 19 pueden tener varias formas y dimensiones, dependiendo de la cantidad de perfilado que se desea. Por ejemplo, las aberturas intermedias últimas 19 pueden tener una anchura de ranura sustancialmente constante, pueden estrecharse o tener anchuras variables.
- Además, las secciones fronterizas entre diversas secciones de la superficie interna del cabezal dispensador incluyen secciones curvas suaves. Sin embargo, como se desprende de lo anterior, se obtienen resultados relativamente buenos en el caso de que la sección de frontera entre los salientes 12 de configuración y la superficie interna aguas arriba 17A del espacio de recepción de producto alimenticio es abrupta, por ejemplo, con un ángulo de aproximadamente 80-100 grados, por ejemplo aproximadamente 90°.
- Por otra parte, preferiblemente, la superficie de cabeza interna en el espacio de recepción de producto alimenticio aguas arriba 11A, 11B puede extenderse a lo largo de al menos un plano cónico virtual C1 C2. Sin embargo, también se pueden utilizar superficies de diferentes formas, por ejemplo secciones elipsoides o esféricas.

ES 2 383 508 T3

Además, se ha comprobado que las siguientes características a), b), c) también pueden proporcionar buenos resultados de dispensación, en particular independientemente de la característica de que un diámetro máximo (D1) del espacio de recepción de producto alimenticio del cabezal dispensador es mayor de alrededor de 2 cm:

- 5 a) la característica de que la superficie interna (15a) de la parte distal (15) del cabezal dispensador (10) se extiende substancialmente a lo largo de una tercera superficie cónica virtual, estando un ángulo de vértice (α_3) de la tercera superficie cónica en el intervalo de aproximadamente 60-100 grados;
- b) la característica de que la relación entre una longitud (L1) del espacio (11) de recepción de producto alimenticio y un diámetro máximo (D1) de ese espacio L1:D1 está en el intervalo de 1:2-2:1, más específicamente 1,5:2-2:1,5, por ejemplo aproximadamente 1:1; o
- 10 c) la característica de que, cuando se observan en un corte longitudinal, las superficies internas de las partes de configuración de producto alimenticio y la superficie interna de la parte aguas arriba de recepción de producto alimenticio del cabezal dispensador incluyen ángulos β e n en el intervalo de aproximadamente 60-120 grados, particularmente 80-100 grados.

REIVINDICACIONES

1. Un recipiente de aerosol (1), que comprende:
 - un depósito (2) que contiene un propulsor y un producto alimenticio;
 - medios de descarga (3) que se pueden accionar para descargar el producto alimenticio;
- 5 – un cabezal dispensador (10) que define un espacio (11) de recepción de producto alimenticio para recibir el producto alimenticio desde los medios de descarga (3), una parte distal (15) del cabezal (10) con salientes (12) de configuración de producto alimenticio.

en el que el espacio (11) de recepción de producto alimenticio comprende un espacio aguas arriba (11A, 11B) que se ensancha, visto en un sentido de descarga de producto alimenticio, caracterizado por que los medios de descarga del producto alimenticio del recipiente están provistos de medios de válvula operables, que comprenden una boquilla (N) de expulsión de producto alimenticio que se puede oprimir hacia abajo, para recibir el producto alimenticio desde el mismo, en donde se provee un primer pasaje de producto alimenticio, que se extiende enfrente de la boquilla (N) de expulsión, para recibir producto alimenticio desde la misma, en donde el primer pasaje de producto alimenticio se cubre en sentido axial por un miembro (23) que dispersa producto alimenticio, en donde una pluralidad de segundos pasajes (24) se extiende a través de los miembros (23) de dispersión en direcciones laterales, los segundos pasajes (24) que guían hacia el espacio de recepción de producto alimenticio.
- 10 2. El recipiente según la reivindicación 1, en el que el segundo pasaje (24) guía a una parte tronco cónica del espacio receptor de producto alimenticio.
- 15 3. El recipiente según la reivindicación 1 ó 2, en el que un diámetro mínimo D3 del espacio receptor de producto alimenticio es menor que 1cm.
- 20 4. El recipiente según cualquiera de las reivindicaciones anteriores, en el que la longitud (L1) del espacio receptor de producto alimenticio (11), medido desde un fondo aguas arriba de ese espacio (11) a una abertura lateral aguas abajo de descarga de producto alimenticio de la cabeza dispensadora, está en el rango de alrededor 2-3 cm.
- 25 5. El recipiente según cualquiera de las reivindicaciones anteriores, en el que al menos una primera parte (17a) de una superficie interior de una parte (16) del cabezal dispensador aguas arriba define al menos una primera parte (11A) del espacio receptor de producto alimenticio aguas arriba, en donde una segunda parte (17b) de la superficie interior de la parte (16) del cabezal dispensador aguas arriba define al menos una segunda parte (11B) del espacio receptor de producto alimenticio aguas arriba, en el que la longitud axial (L2) de la primera parte (11A) aguas arriba del espacio (11) receptor de producto alimenticio es sustancialmente la misma o menor que una longitud axial (L3) de la segunda parte aguas arriba (11B) de ese espacio (11).
- 30 6. El recipiente según cualquiera de las reivindicaciones anteriores, en el que al menos una primera parte (17a) de una superficie interior de una parte del cabezal dispensador aguas arriba (16) define al menos una primera parte (11A) del espacio receptor de producto alimenticio aguas arriba, en el que una segunda parte (17b) de la superficie interior de la parte del cabezal dispensador aguas arriba (16) define al menos una segunda parte (11B) del espacio receptor de producto alimenticio aguas arriba, en el que la longitud axial (L2) de la primera parte aguas arriba (11A) del espacio receptor de producto alimenticio (11) está en el rango de 0.5-1 cm, por ejemplo alrededor de 6 mm, en el que la longitud axial (L3) de la segunda parte aguas arriba (11B) de ese espacio (11) está en el rango de 0.5-1 cm, for ejemplo alrededor de 7 mm.
- 35 7. El recipiente según cualquiera de las reivindicaciones anteriores, en el que la longitud total (L2+L3) del espacio receptor de producto alimenticio que se ensancha aguas arriba (11A , 11B) es mayor que al menos la mitad de la longitud total (L1) del espacio receptor de producto alimenticio (11).
- 40 8. El recipiente según cualquiera de las reivindicaciones anteriores, en el que al menos una primera parte (17a) de la superficie interior de una parte (16) del cabezal dispensador aguas arriba, que define al menos una primera parte (11A) del espacio receptor de producto alimenticio aguas arriba, se extiende a lo largo del primer plano cónico virtual, en donde el ángulo ($\alpha 1$) del vértice del primer plano virtual cónico está en el rango de 45-180 grados, particularmente en el rango de 80-120 grados.
- 45 9. El recipiente según la reivindicación 8, en el que una segunda parte (17b) de la superficie interior de la parte (16) del cabezal dispensador aguas arriba, que define al menos una segunda parte (11B) del espacio receptor de producto alimenticio, se extiende aguas arriba con respecto a la primera parte (17a) de esa superficie, y se extiende a lo largo de un segundo plano cónico virtual, en el que el ángulo del vértice . ($\alpha 2$) del segundo plano cónico virtual es menos que el ángulo ($\alpha 1$) del primer plano cónico, y está por ejemplo en el rango de alrededor de 5-45 grados, y particularmente en el rango de 10-30 grados.
- 50

10. El recipiente según cualquiera de las reivindicaciones anteriores, en el que unos lados longitudinales opuestos de los salientes (12) de configuración de producto alimenticio colindan en aberturas (19) de dispensación de producto alimenticio, las aberturas se extienden desde un extremo aguas arriba de un contorno aguas arriba de la parte que se ensancha de espacio de recepción de producto alimenticio.
- 5 11. El recipiente de acuerdo con la reivindicación 10, en el que las aberturas (19) de dispensación de producto alimenticio son ranuras que tienen anchos de hendidura sustancialmente constantes.
12. El recipiente de acuerdo con cualquiera de las reivindicaciones precedentes, en el que un diámetro lateral (D2) de una apertura de descarga (18) de la cabeza dispensadora (10) es mayor que el diámetro (D3) de un área de superficie de fondo opuesta del espacio receptor de producto alimenticio (11).
- 10 13. El recipiente de acuerdo con cualquiera de las reivindicaciones precedentes, en el que el cabezal dispensador (10) está provisto de un miembro (3) conector integrado con forma de anillo, el cual está acoplado a una brida circunferencial de una parte superior del recipiente (1).
- 15 14. El recipiente según la reivindicación 13, en el que el cabezal dispensador (10) está conectado de manera basculante al miembro de conexión 3, alrededor de un eje basculante (T), para oprimir la boquilla (N) de expulsión de producto alimenticio del recipiente, en el que el cabezal (10) comprende una parte de pulsador (22) para la activación manual de dispensación de producto alimenticio.
- 20 15. El recipiente según cualquiera de las reivindicaciones precedentes, en el que, visto en una longitud transversal, las superficies internas de las porciones salientes del producto alimenticio y la superficie interna de un producto alimenticio aguas arriba que recibe parte del cabezal dispensador incluyen ángulos (β) en el rango de alrededor 60-120 grados, en particular 80-100 grados.
- 25 16. El recipiente de acuerdo con cualquiera de las reivindicaciones precedentes, en el que la superficie interna (15a) de la parte distal (15) del cabezal dispensador (10) se extiende sustancialmente a lo largo de la superficie cónica virtual, un ángulo de vértice (α_3) de la superficie cónica que está en el rango de alrededor 45-135 grados y preferiblemente en el rango de alrededor de 60-100 grados.
- 30 17. El recipiente de acuerdo con cualquiera de las reivindicaciones precedentes, en el que los anchos (W) de los segundos pasajes (24) son menores que 1 mm.
18. El recipiente de acuerdo con cualquiera de las reivindicaciones precedentes, en el que un mínimo diámetro (D3) del espacio receptor de producto alimenticio (11) del cabezal dispensador es menos que 1 cm, por ejemplo 6 mm.
- 35 19. El recipiente de acuerdo con cualquiera de las reivindicaciones precedentes, en el que las 3 longitudes totales (L3+L2) del espacio receptor del producto alimenticio que se ensancha aguas arriba (11A 11B) está en el rango de 1 –2 cm.
- 40 20. Un cabezal dispensador de un recipiente de acuerdo a cualquiera de las reivindicaciones 1 – 19, el cabezal dispensador (10) que define el espacio receptor del producto alimenticio (11) para recibir el producto alimenticio de los medios de descarga (3), una parte distal (15) del cabezal (10) que tiene proyecciones (12) salientes de producto alimenticio, en el que el espacio receptor de producto alimenticio (11) comprende un espacio receptor de producto alimenticio aguas arriba (11A 11B) que se ensancha, visto en dirección de descarga de producto alimenticio, en el que los medios de descarga del producto alimenticio del recipiente están provistos de medios de válvula que se pueden accionar, que comprenden una boquilla (N) de expulsión de producto alimenticio que se oprime hacia abajo, en el que se provee un primer pasaje de producto alimenticio, extendiéndose al lado opuesto de la boquilla (N) de expulsión, para recibir producto alimenticio desde el mismo, en el que el primer pasaje de producto alimenticio está cubierto en una dirección axial por un miembro (23) dispersor de producto alimenticio, en el que una pluralidad de segundos pasajes (24) se extiende a través del miembro (23) de dispersión en direcciones laterales, los segundos pasajes (24) guían hacia el espacio receptor de producto alimenticio.
- 45

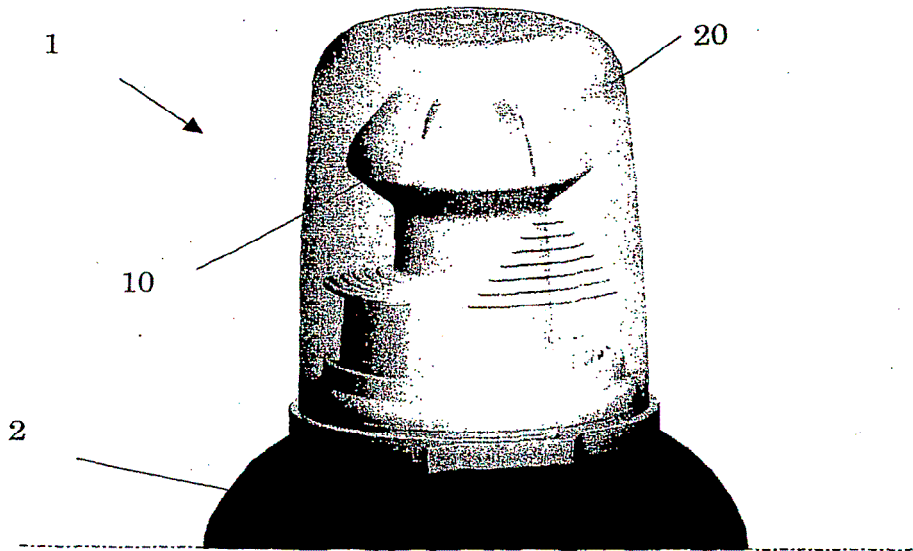


FIG. 1

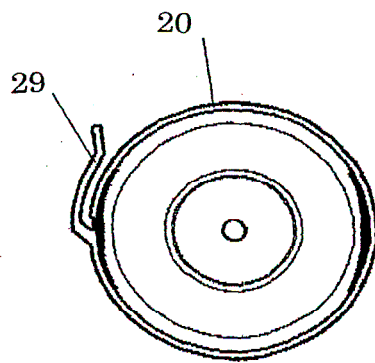


FIG. 2

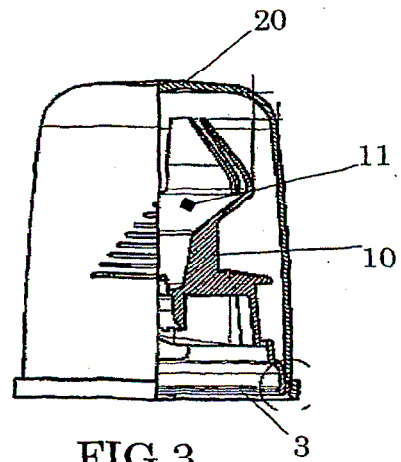
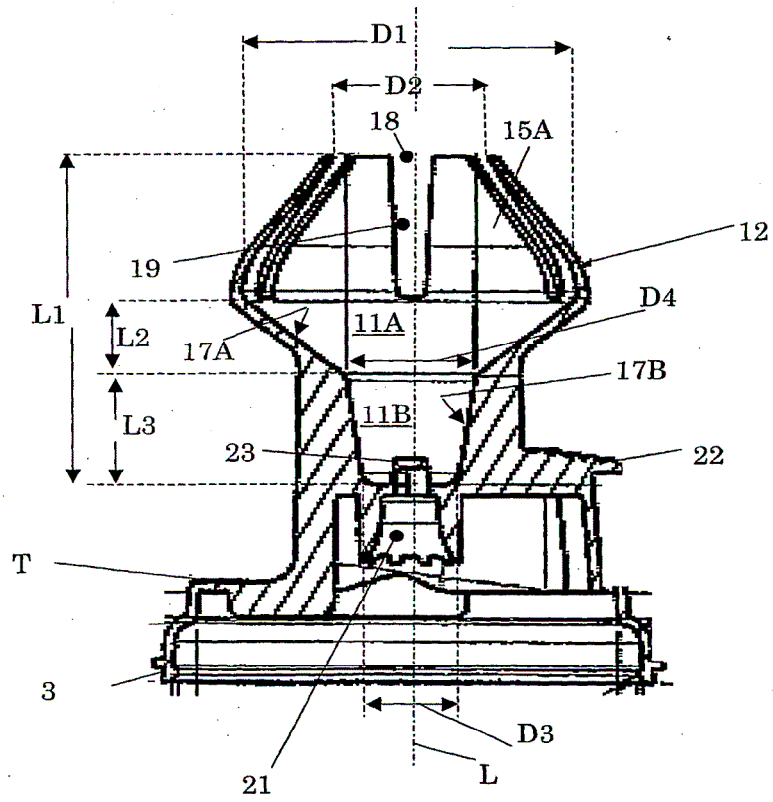
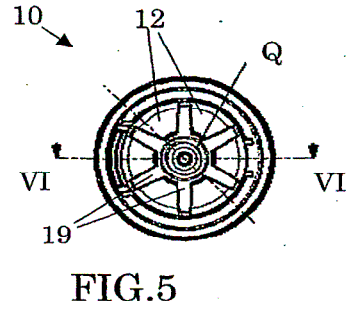
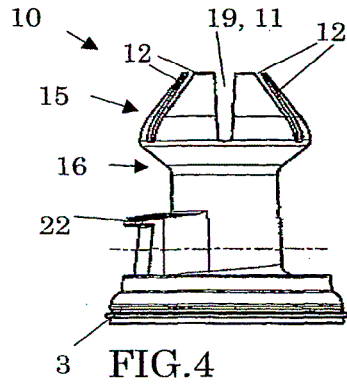


FIG. 3



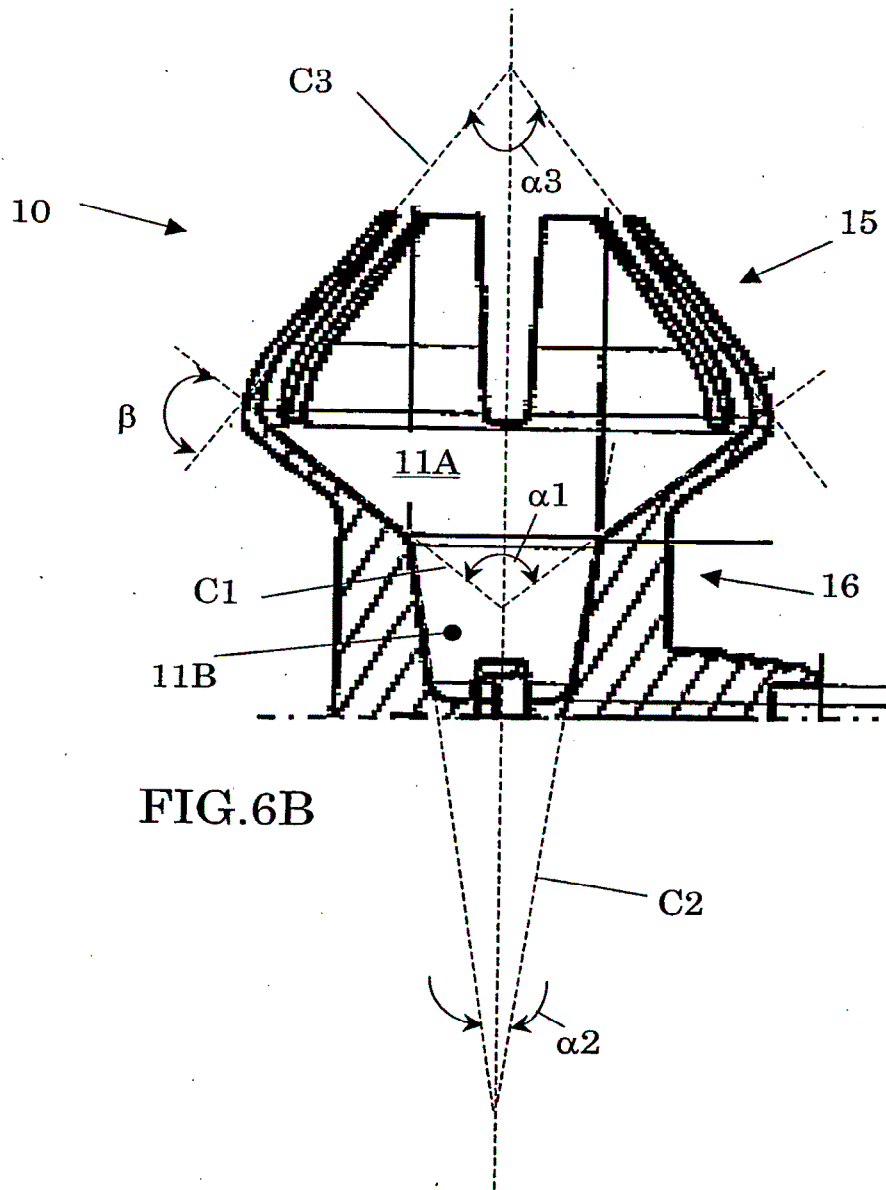


FIG.6B

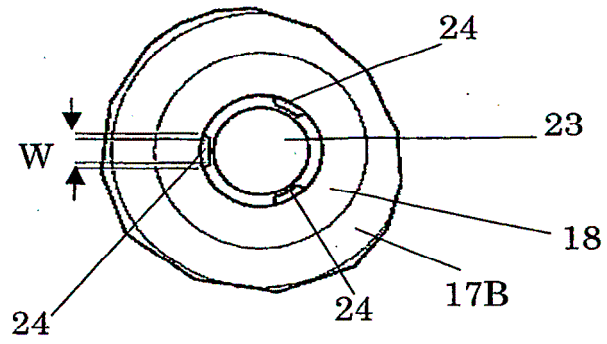


FIG. 7

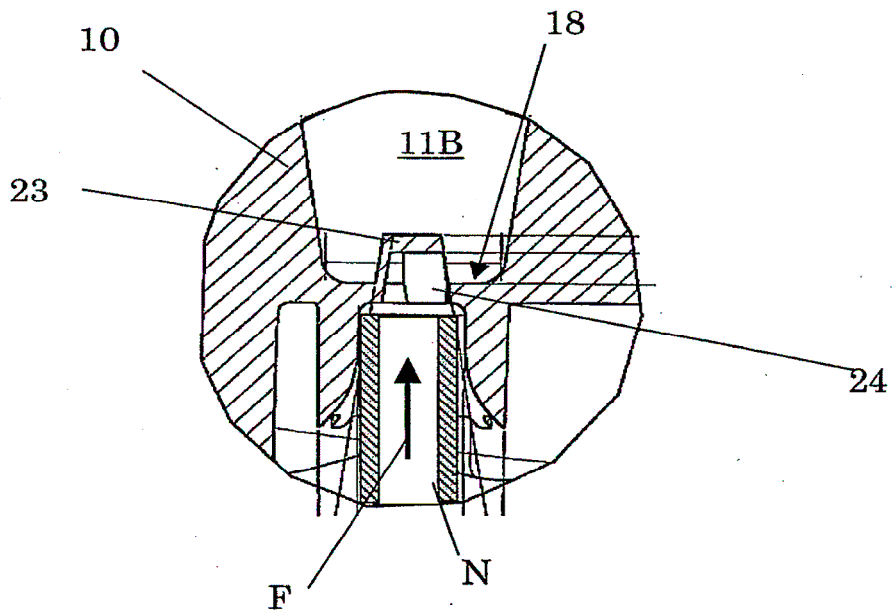


FIG. 8