

19



OFICINA ESPAÑOLA DE
PATENTES Y MARCAS

ESPAÑA



11 Número de publicación: **2 383 913**

51 Int. Cl.:
B41F 13/20 (2006.01)
B41F 13/44 (2006.01)
B41F 13/24 (2006.01)
B41F 13/00 (2006.01)

12

TRADUCCIÓN DE PATENTE EUROPEA

T3

96 Número de solicitud europea: **07123766 .3**
96 Fecha de presentación: **23.03.2005**
97 Número de publicación de la solicitud: **1900522**
97 Fecha de publicación de la solicitud: **19.03.2008**

54 Título: **Unidad impresora de una rotativa de bobina**

30 Prioridad:
05.04.2004 DE 102004017287
05.05.2004 DE 102004022704
05.08.2004 DE 102004037888

45 Fecha de publicación de la mención BOPI:
27.06.2012

45 Fecha de la publicación del folleto de la patente:
27.06.2012

73 Titular/es:
KOENIG & BAUER AKTIENGESELLSCHAFT
FRIEDRICH-KOENIG-STRASSE 4
97080 WÜRZBURG, DE

72 Inventor/es:
Schäfer, Karl y
Schneider, Georg

74 Agente/Representante:
Roeb Díaz-Álvarez, María

ES 2 383 913 T3

Aviso: En el plazo de nueve meses a contar desde la fecha de publicación en el Boletín europeo de patentes, de la mención de concesión de la patente europea, cualquier persona podrá oponerse ante la Oficina Europea de Patentes a la patente concedida. La oposición deberá formularse por escrito y estar motivada; sólo se considerará como formulada una vez que se haya realizado el pago de la tasa de oposición (art. 99.1 del Convenio sobre concesión de Patentes Europeas).

DESCRIPCIÓN

Unidad impresora de una rotativa de bobina

5 La invención se refiere a una unidad impresora de una rotativa de bobina según el preámbulo de la reivindicación 1.

Del documento WO95/24314A1 se conoce una unidad impresora de este tipo, en la que cuatro mecanismos impresores dobles están dispuestos uno sobre otro en vertical y se pueden mover relativamente entre sí en horizontal en la zona de su posición de impresión doble. A tal efecto, los mecanismos impresores de un mismo lado de banda están montados
10 respectivamente en un bastidor común, pudiéndose mover en horizontal al menos uno de los bastidores.

El documento EP1264686A1 da a conocer una unidad impresora con mecanismos impresores dobles, dispuestos uno sobre otro en vertical, en la que los cilindros de mecanismo impresor están montados en un elemento central de bastidor y los dos mecanismos entintadores respectivamente, en elementos externos de bastidor. Estos elementos externos de
15 bastidor se pueden mover en horizontal relativamente respecto al elemento central de bastidor con el fin de colocar en caso necesario dispositivos para la manipulación de planchas en el espacio intermedio.

Del documento DE2234089C3 se conoce una rotativa offset de bobina, en la que una sección de pared, que presenta varios mecanismos impresores, se puede mover respecto a una sección de pared que presenta los cilindros correspondientes de contrapresión. Los cilindros de mecanismo impresor, así como los mecanismos entintadores asignados están montados en general como unidades en esta sección de pared de manera que se pueden mover o
20 extraer.

Del documento DE4327278C2 se conoce una unidad impresora con una construcción de un bastidor lateral, en el que están montados de manera rotatoria cilindros distribuidores y portaplanchas con determinados formatos circunferenciales y en el que, según los requerimientos, se pueden usar mecanismos entintadores modulares de un tipo determinado de distintos mecanismos entintadores.

El documento US2557381A muestra una unidad impresora que se puede instalar de manera flexible para distintos
30 procedimientos de impresión y distintas cantidades de posiciones de impresión y en la que los mecanismos impresores y los cilindros de mecanismo impresor están colocados respectivamente uno sobre otro en forma de torre, así como dispuestos de manera que se pueden mover uno hacia otro o separar entre sí. Los diferentes tipos y las diferentes cantidades de unidades impresoras y mecanismos entintadores o sistemas entintadores se pueden usar de manera selectiva en un bastidor estándar.

Del documento EP0246081A2 se conoce una unidad impresora con varias unidades constructivas que presentan respectivamente los cilindros de mecanismo impresor de un mecanismo impresor, así como con unidades configuradas como mecanismos entintadores. Las unidades de mecanismo entintador se pueden ajustar horizontalmente respecto a los cilindros de mecanismo impresor para la conexión/desconexión y ponerse en contacto en vertical con diferentes
40 mecanismos impresores, entre otros también con diferentes mecanismos impresores de distintas longitudes de impresión. Las unidades constructivas, que presentan los cilindros de mecanismo impresor, se pueden sustituir en caso necesario por otras unidades constructivas con otra longitud de impresión.

El documento DE10202385A1 muestra un tren de accionamiento entre los cilindros de un mecanismo impresor con
45 longitud variable de impresión, estando dispuestas dos ruedas intermedias entre las ruedas frontales de cilindro que no engranan entre sí.

Del documento EP0699524B1 se conocen trenes de accionamiento de unidades impresoras, llevándose a cabo un accionamiento por pares de los cilindros de mecanismo impresor en una realización mediante un motor individual con
50 ruedas frontales que engranan entre sí.

En el documento WO03/039872A1 se dan a conocer cilindros de mecanismo impresor que en una realización son accionados por pares mediante un motor de accionamiento. En este caso, el engranaje, que acopla los dos cilindros, está alojado en una carcasa propia.

55 El documento DE19534651A1 da a conocer una unidad impresora con cilindros situados en un plano, en la que tres de cuatro cilindros están montados de manera que se pueden mover linealmente a lo largo del plano de cilindros para la conexión de impresión o desconexión de impresión. El montaje se realiza en elementos de guía dispuestos en la pared interna de bastidor. Los cilindros están montados en soportes en los elementos comunes de guía y se pueden

conectar/desconectar entre sí mediante cilindros de trabajo accionados por un medio de presión.

En el documento WO02/081218A2 se dan a conocer cojinetes lineales individuales para dos cilindros distribuidores montados respectivamente en correderas, pudiendo estar realizado un accionamiento de ajuste para la corredera como
5 cilindro accionable por un medio de presión. Un tope ajustable está previsto para definir una posición final del movimiento de ajuste que discurre transversalmente respecto al plano del cilindro.

El documento US2002/0112626A1 da a conocer un mecanismo impresor con cuatro cilindros cooperantes que presentan en sus pivotes cajas de excéntrica que se pueden insertar en taladros correspondientes de bastidores laterales.
10

En el documento WO2004/080717A1 se da a conocer un cilindro que presenta cojinetes en sus pivotes y que se puede colocar mediante basculación en entalladuras de un bastidor lateral.

En el documento US00RE35,646E se describe un cilindro que presenta una caja de cojinete en su pivote, pudiéndose
15 fijar la caja de cojinete en una sección pivotante de bastidor. Si se pivota la sección de bastidor, se puede cambiar una envoltura de caucho sobre el cilindro a través del orificio resultante.

El documento WO99/24260A1, así como el documento US3470816A dan a conocer posibilidades para montar cilindros con diferencias en la longitud de impresión y/o la circunferencia en una máquina impresora.
20

Del documento DE10145322A1 se conoce un apoyo de un cilindro que presenta medios de cojinete configurados como cojinetes lineales para el movimiento del cilindro a lo largo de un trayecto lineal de ajuste en vertical al eje del cilindro.

El documento US6,494,138B1 da a conocer cilindros móviles linealmente, estando montados los cilindros en una guía lineal común.
25

Los documentos GB1594005A y EP0396904A se refieren a impresoras flexográficas con un cilindro de compresión respectivamente ajustable contra un cilindro portaplanchas.

Por el documento DE1436541A1 se conoce un mecanismo impresor offset, pudiéndose colocar y sujetar fijamente paredes laterales auxiliares entre dos paredes de bastidor. Los bastidores auxiliares soportan respectivamente al menos dos cilindros cooperantes.
30

El documento EP1393900A2 da a conocer un mecanismo impresor offset, estando montados los dos cilindros distribuidores respectivamente en cojinetes lineales propios.
35

La invención tiene el objetivo de crear una unidad impresora que se pueda fabricar de forma económica y simple

El objetivo se consigue según la invención mediante las características de la reivindicación 1.
40

Las ventajas, posibles de obtener con la invención, radican en especial en que se crea una unidad impresora fácil de fabricar y/o fácil de manejar con una alta calidad de impresión simultáneamente.

Mediante bastidores laterales, divisibles en una realización, se obtiene un buen acceso, una modularidad y una altura constructiva menor.
45

El uso de guías lineales para los cilindros de mecanismo impresor permite obtener una posición ideal de instalación de los cilindros respecto a posibles vibraciones de los cilindros. Además, mediante el montaje de los cilindros en guías lineales se realizan pequeños trayectos de ajuste y, por tanto, no se necesitan husillos sincronizados. Se elimina el
50 montaje costoso de cojinetes de tres anillos.

Los cojinetes de cilindro, que se encuentran dispuestos internamente en los bastidores laterales y que no los atraviesan, posibilitan la existencia de bastidores laterales sin taladros específicos de cojinete. Los bastidores se pueden realizar independientemente del formato. Una unidad de cilindro se puede instalar sin más con el montaje preajustado in situ en
55 las paredes del bastidor. El tamaño del módulo (cilindro más unidades de cojinete), que abarca sólo un cilindro, permite usar y, dado el caso, combinar formatos de cilindro de tamaño diferente.

Una o varias de las premisas mencionadas y creadas para la modularidad garantizan un potencial considerable de ahorro, ya que se amplía el número de piezas de grupos constructivos individuales tanto en el diseño como en la

fabricación.

Como los accionamientos de los cilindros de mecanismo impresor y/o de los mecanismos entintadores individuales están realizados con motores individuales o como módulos cerrados de engranaje, hay lubricante, por ejemplo, sólo en los 5 módulos prefabricados de funcionamiento.

Además de una fácil instalación, el montaje en el interior de los bastidores laterales permite también acortar los pivotes de cilindro y esto influye en la reducción de las vibraciones.

10 La realización mencionada de los cojinetes lineales con topes móviles posibilita un ajuste de los cilindros, que es relevante para la impresión, y además un ajuste básico automático para una nueva configuración, una nueva mantilla, etc.

En una realización de una máquina automática modular de manipulación es posible opcionalmente un cambio fácil de 15 plancha para distintos formatos.

En los dibujos están representados ejemplos de realización de la invención que se explican detalladamente a continuación.

20 Muestran:

Fig. 1 una representación esquemática de una unidad impresora,

Fig. 2 una primera posición de funcionamiento de una primera realización de una unidad impresora,

25

Fig. 3 una segunda posición de funcionamiento de una primera realización de una unidad impresora

Fig. 4 una representación esquemática de la modularidad de una unidad impresora,

30 Fig. 5 una fase de ampliación de una unidad impresora que se va a configurar,

Fig. 6 distintos ejemplos de mecanismos entintadores modulares,

Fig. 7 una segunda realización para la configuración de una unidad impresora,

35

Fig. 8 una tercera realización para la configuración de una unidad impresora,

Fig. 9 una cuarta realización para la configuración de una unidad impresora,

40 Fig. 10 una quinta, sexta y séptima realización para la configuración de una unidad impresora,

Fig. 11 distintos ejemplos de mecanismos humectadores modulares,

Fig. 12 una octava realización para la configuración de una unidad impresora,

45

Fig. 13 una novena realización para la configuración de una unidad impresora,

Fig. 14 una décima realización para la configuración de una unidad impresora,

50 Fig. 15 una undécima realización para la configuración de una unidad impresora,

Fig. 16 una realización de una máquina automática modular de manipulación,

Fig. 17 una vista en planta desde arriba de un mecanismo impresor doble,

55

Fig. 18 un corte longitudinal esquemático a través de una unidad de cojinete,

Fig. 19 un corte transversal esquemático a través de una unidad de cojinete,

- Fig. 20 una primera disposición de cojinete de un mecanismo impresor doble,
Fig. 21 una segunda disposición de cojinete de un mecanismo impresor doble,
5 Fig. 22 un diagrama esquemático para el montaje y ajuste de los cilindros,
Fig. 23 un ejemplo de realización para la conexión de un dispositivo suministrador de un medio de presión,
Fig. 24 una variante de una unidad impresora divisible,
10 Fig. 25 una unidad de cojinete con medios para la posición oblicua de un cilindro,
Fig. 26 una primera realización para el accionamiento de un mecanismo impresor,
15 Fig. 27 una segunda realización para el accionamiento de un mecanismo impresor,
Fig. 28 una tercera realización para el accionamiento de un mecanismo impresor,
Fig. 29 una cuarta realización para el accionamiento de un mecanismo impresor,
20 Fig. 30 una quinta realización para el accionamiento de un mecanismo impresor,
Fig. 31 una representación a escala ampliada de un mecanismo impresor doble con una construcción plana,
25 Fig. 32 un ejemplo de realización para un accionamiento de mecanismo entintador,
Fig. 33 un corte parcial del accionamiento de mecanismo entintador según la figura 32,
Fig. 34 un corte a través de una unión resistente al giro de la figura 32,
30 Fig. 35 una primera posición a) y una segunda posición b) del accionamiento de mecanismo entintador,
Fig. 36 un acoplamiento de un cilindro a un accionamiento de registro de página,
35 Fig. 37 una realización de un elemento de sujeción para un tope de la unidad de cojinete según la figura 23,
Fig. 38 una realización de un elemento actuador,
Fig. 39 una representación esquemática de cuatro realizaciones a), b), c) y d) para una máquina impresora con unidades
40 impresoras divisibles o, dado el caso, no divisibles,
Fig. 40 una representación esquemática de una plegadora,
Fig. 41 un ejemplo de realización de un accionamiento de una máquina impresora y
45 Fig. 42 una representación a escala ampliada del cojinete lineal de las figuras 18 ó 36.

Una máquina impresora, por ejemplo, una rotativa de bobina, especialmente una rotativa de bobina multicolor, presenta una unidad impresora 01, en la que una banda 02 de material, banda 02 de forma abreviada, se puede imprimir por
50 ambos lados una vez o especialmente varias veces de forma consecutiva, por ejemplo, cuatro veces en este caso, o varias bandas se pueden imprimir simultáneamente una vez o varias veces. La unidad impresora 01 presenta varios mecanismos impresores dobles 03 (en este caso cuatro) dispuestos uno sobre otro en vertical para la impresión por ambos lados en el funcionamiento de caucho contra caucho. Los mecanismos impresores dobles 03, representados en forma de mecanismos impresores de puente o en n, se crean respectivamente mediante dos mecanismos impresores 04
55 que presentan en cada caso un cilindro 06; 07 configurado como cilindro distribuidor 06 y un cilindro configurado como cilindro portaplanchas 07, por ejemplo, cilindros 06; 07 de mecanismo impresor, así como respectivamente un mecanismo entintador 08 y de manera adicional un mecanismo humectador 09 en caso de la impresión offset en húmedo. Entre los dos cilindros distribuidores 06 se crea respectivamente una posición 05 de impresión (doble) en la posición de conexión. Los elementos constructivos mencionados están identificados sólo en el mecanismo impresor

5 doble superior 03 de la figura 1, estando realizados, sin embargo, esencialmente de manera idéntica los mecanismos impresores (dobles) 03; 04 dispuestos uno sobre otro, en especial en la configuración de las características relevantes para la invención. Los mecanismos impresores dobles 03 pueden estar realizados como unidad en U abierta hacia arriba, a diferencia de la representación de la figura 1 y sin la característica ventajosa de la disposición lineal que se describe

10 La unidad impresora 01 presenta en realizaciones ventajosas, según los requerimientos, el tipo de máquina, la tecnología usada y/o la fase de ampliación, una o varias de las características que se describen a continuación. La unidad impresora 01 o el mecanismo impresor doble 03 están realizados de manera que en correspondencia con el funcionamiento se pueden dividir, por ejemplo, en el centro, es decir, en la zona de la posición o las posiciones 05 de impresión doble, y/o los mecanismos entintadores 08 (y, dado el caso, los mecanismos humectadores 09) están configurados como módulos que ya presentan varios rodillos y se pueden usar como módulos premontables en la unidad impresora 01 y/o se pueden montar cilindros 06; 07 de mecanismo impresor con diámetros diferentes sin necesidad de taladros de cojinete en el bastidor lateral y/o los cojinetes de cilindro se pueden ajustar en cojinetes lineales de manera controlada por fuerza y/o los ejes de rotación de los cilindros 06; 07 de mecanismo impresor en la posición de impresión conectada están realizados esencialmente de manera que se encuentran en un plano común. De forma adicional (o, dado el caso, como realización independiente) se puede reforzar ventajosamente la modularidad con la conexión especial de accionamiento por pares, acoplada mediante dos ruedas intermedias, de un par de cilindros de mecanismo impresor o con accionamientos individuales de los cilindros 06; 07. Esto es válido asimismo en una realización ventajosa para la independencia mecánica del accionamiento del mecanismo entintador 08 y, dado el caso, del mecanismo humectador 09 respecto al accionamiento de los cilindros 06; 07 de impresión.

15 En principio, alguna o varias de las características mencionadas se han de considerar ventajosas también para unidades impresoras que no presentan mecanismos impresores 03 configurados como unidades impresoras dobles en la impresión de caucho contra caucho, sino sólo mecanismos impresores 03 de impresión en blanco. El cilindro distribuidor 06 de un mecanismo impresor interactúa entonces con un cilindro de contrapresión. Esto puede estar previsto de manera opcional especialmente en el concepto modular, usándose sólo un cilindro de contrapresión en vez de los dos cilindros 06; 07 del segundo mecanismo impresor 04 y del mecanismo entintador 08. Lo explicado abajo en relación con los demás cilindros 06; 07 puede resultar válido para la disposición dentro de las paredes laterales.

20 En las siguientes figuras 2 y 3 está representada una realización ventajosa de la unidad impresora 01 que en la zona de su posición o sus posiciones 05 de impresión doble está realizada de manera divisible conforme al funcionamiento, es decir, para trabajos de equipamiento y mantenimiento (y no para el despiece o desmontaje), básicamente de manera independiente de la construcción modular de los mecanismos impresores 04, representada aquí también y descrita abajo en detalle, y/o de las unidades 14 de cojinete indicadas sólo a modo de ejemplo para el mecanismo impresor doble superior 03 (véase la figura 18). Los dos elementos separables entre sí (incluido los cilindros 06; 07, los mecanismos entintadores 08 y, en caso de existir, los mecanismos humectadores 09) se identifican a continuación como unidades impresoras parciales 01.1 y 01.2.

25 A tal efecto, los cilindros 06; 07 de mecanismo impresor de los varios (cuatro) mecanismos impresores dobles 03, dispuestos uno sobre otro, están montados de manera rotatoria en o junto a una sección derecha y una sección izquierda 11; 12 de bastidor o pared de tal modo que los dos cilindros 06; 07 de mecanismo impresor de un mismo mecanismo impresor 04 quedan asignados a la misma sección 11; 12 de bastidor o pared. Los cilindros 06; 07 de mecanismo impresor de varios, especialmente de todos los mecanismos impresores 04 que imprimen la banda 02 por el mismo lado, están montados con preferencia en la misma sección 11; 12 de bastidor o pared. Los cilindros 06; 07 de mecanismo impresor pueden estar montados en principio sólo en un lado, es decir, en voladizo, sólo junto a una sección frontal 11 de bastidor. Sin embargo, por cada unidad impresora parcial 01.1; 01.2 están previstas preferentemente dos secciones 11; 12 de bastidor dispuestas en el lado frontal respecto a los cilindros 06; 07. Los dos elementos separables entre sí se identifican a continuación como unidades impresoras parciales 01.1 y 01.2 que presentan las respectivas secciones 11; 12 de bastidor y mecanismos impresores 04 (cilindros 06; 07 de mecanismo impresor y mecanismos entintadores 08).

30 Las unidades impresoras parciales 01.1; 01.2 se pueden mover una hacia otra o separar una de otra a lo largo de una dirección en vertical al eje de rotación de los cilindros 06; 07, cuando una de las dos (en este caso la unidad impresora parcial 01.1) está montada preferentemente de manera fija, es decir, por ejemplo, sobre un suelo 13 de imprenta, un soporte fijo 13, una placa 13 de montaje o un bastidor 13 de montaje para la unidad impresora 01 y la otra (en este caso la unidad impresora parcial 01.2) está montada de manera móvil respecto al suelo 13 ó al soporte 13 o a la placa 13 de montaje o al bastidor 13 de montaje (a continuación, soporte 13).

A tal efecto, las secciones externas 12 de bastidor están montadas en elementos de cojinete, que se encuentran en

correspondencia entre sí y que no están representados, de la sección 12 de bastidor y del soporte 13, por ejemplo, de manera que forman conjuntamente una guía lineal 15. Estas pueden estar realizadas como rodillos que se mueven en carriles o también como elementos de guía lineal, asignados entre sí y montados en cuerpos de deslizamiento o rodamiento.

5

Las secciones 11; 12 de pared están configuradas preferentemente de manera que en su posición A de funcionamiento (figura 2) están configuradas en su lado enfrentado esencialmente con una forma complementaria entre sí por pares y al chocar forman un frontal lateral esencialmente cerrado en sus líneas de separación o líneas de choque.

10 La figura 3 muestra una posición B de mantenimiento de la unidad impresora 01 (sin las unidades 14 de cojinete indicadas en la figura 2), obteniéndose la posición relativa entre sí de las unidades impresoras parciales 01.1; 01.2 mediante el movimiento de las secciones 12 de bastidor. La posición relativa se puede obtener también básicamente en otra realización al estar montadas de forma móvil las dos unidades impresoras parciales 01.1; 01.2 o sus secciones 11; 12 de bastidor.

15

Los cilindros portaplanchas y distribuidores 07; 06 están configurados en una primera configuración de formato, representada hasta ahora en las figuras 1 a 3, preferentemente con una anchura de tabla de al menos cuatro páginas de impresión situadas una al lado de otra en el formato de periódico, en particular en el formato broadsheet, por ejemplo, cuatro o también seis en caso de una producción especialmente alta. De este modo, una banda 02 de anchura doble se puede imprimir con cuatro páginas de periódico una al lado de otra o una banda 02 de anchura triple se puede imprimir con seis páginas de periódico una al lado de otra y el cilindro portaplanchas 07 se puede proveer convenientemente de cuatro o seis planchas de impresión una al lado de otra, en especial con sus extremos alineados entre sí. En una primera configuración ventajosa de formato, representada hasta ahora en las figuras 1 a 3, los cilindros 06; 07 presentan una circunferencia que equivale esencialmente a dos páginas de impresión dispuestas una detrás de otra en un formato de

20

periódico.

En las realizaciones de la unidad impresora 01 con cilindros portaplanchas 07 de formato doble (dos páginas de periódico situadas una detrás de otra en la circunferencia), éste presenta ventajosamente dos canales desplazados entre sí en 180° en dirección circunferencial para alojar las planchas de impresión, configuradas de manera continua con preferencia en toda la longitud activa de tabla. El cilindro portaplanchas 07 puede estar equipado con cuatro o seis planchas de impresión situadas una al lado de otra y dos planchas de impresión situadas una detrás de otra respectivamente.

25

En el caso de un formato doble (dos páginas de periódico situadas una detrás de otra en la circunferencia), el cilindro distribuidor 06 presenta en una realización, por ejemplo, sólo un canal para alojar una o varias mantillas de impresión dispuestas una al lado de otra y configuradas de manera continua preferentemente en toda la longitud activa de tabla. El cilindro distribuidor 06 puede estar equipado con una mantilla de impresión que está dispuesta de manera continua a lo largo de la tabla y que se extiende esencialmente por toda la circunferencia o con dos o tres mantillas de impresión, situadas una al lado de otra, que se extienden esencialmente por toda la circunferencia. En otra realización del cilindro distribuidor 06 con formato doble, éste puede presentar dos o tres mantillas de impresión situadas una al lado de otra, estando desplazadas entre sí las mantillas contiguas respectivamente en 180° en dirección circunferencial. Estas mantillas de impresión desplazadas entre sí pueden estar sujetadas en dos o tres secciones de canal que están desplazadas asimismo en dirección longitudinal del cilindro 06 una al lado de otra, aunque las secciones contiguas de canal respectivamente están desplazadas entre sí en 180° en dirección circunferencial.

30

Como indican las figuras 2 y 3, los mecanismos entintadores 08 o las unidades 17 de cilindro, formadas a partir de unidades 14 de cojinete y del respectivo cilindro 06, o preferentemente también tanto los mecanismos entintadores 08 como las unidades 17 de cilindro están configurados en una realización ventajosa de la unidad impresora 01, en principio independientemente de la divisibilidad o separabilidad, como módulos, es decir, como unidades constructivas premontadas desde el punto de vista constructivo.

35

Los mecanismos entintadores 08 realizados como módulos presentan, por ejemplo, un bastidor propio 16 o una construcción 16 de bastidor, en la que varios elementos funcionales, en este caso al menos tres, en especial todos los rodillos, así como una fuente de tinta o un elemento suministrador de tinta (rasqueta de cámara, tintero, toberas de aplicación, etc.) del mecanismo entintador 08, incluso sin conexión con el bastidor lateral 11; 12 de la unidad impresora 01, se mantienen entre sí en su posición definida fijamente, así como, por ejemplo, están premontados y se pueden colocar en general en la unidad impresora 01. La construcción 16 de bastidor o el bastidor 16 puede estar realizado especialmente como dos bastidores laterales que se encuentran dispuestos en el lado frontal respecto a los rodillos y que, por ejemplo, están unidos entre sí mediante al menos un travesaño no representado y/o una base. El bastidor 16,

40

45

50

que aloja los elementos funcionales del módulo, se une durante el montaje fijamente (por arrastre de material o por arrastre de forma de manera separable) con el bastidor lateral 11; 12 de la unidad impresora 01. Si la unidad impresora 01 está realizada de manera divisible o separable del modo descrito arriba, los mecanismos entintadores 08 realizados como módulos se unen durante el montaje con las respectivas secciones 11; 12 de bastidor o pared por arrastre de material (soldadura) o por arrastre de forma de manera separable (atornillado). El bastidor lateral completo en un lado de la unidad impresora 01 o un bastidor lateral completo de una unidad impresora parcial 01.1; 01.2 se compone entonces de varias piezas, o sea, un bastidor lateral 11; 12, que aloja los cilindros 06; 07, y los batidores laterales parciales de los mecanismos entintadores 08. El término separable no implica aquí una separabilidad conforme al funcionamiento, sino sólo un despiece en relación con un desmontaje de la unidad impresora 01 o una ampliación/sustitución del mecanismo entintador 08.

Los módulos realizados como unidades 17 de cilindro (véase abajo lo explicado en relación con las figuras 17 y 18) presentan, por ejemplo, un cilindro 06; 07 con pivotes 63; 64 y una unidad 14 de cojinete premontada (pretensada y/o preajustada) en el pivote 63; 64. La unidad 14 de cojinete y los cilindros 06; 07 mantienen entre sí su posición definida fijamente antes de insertarse en la unidad impresora 01 y se pueden colocar en general en la unidad impresora 01.

En la figura 4 está representado un sistema de una unidad impresora 01 con una construcción modular que puede estar realizada, sin embargo, básicamente tanto de manera divisible (según la representación) como de manera no divisible. En el último caso, el bastidor lateral 11; 12, que aloja los cilindros 06; 07, no estaría dispuesto en forma de dos piezas, sino en forma de una sola pieza y fijamente en la imprenta. Sin embargo, resulta ventajosa la variante divisible representada.

En el caso de la variante no divisible se puede crear una armazón 18 de base para la unidad impresora 01, por ejemplo, mediante dos bastidores laterales 11; 12, dispuestos en el lado frontal respecto a los cilindros 06; 07, junto con el soporte fijo 13 (o la placa 13 de montaje o un bastidor 13 de montaje) y al menos un travesaño (mejor dos) que une los dos lados por encima de una altura promedio (no representado en este caso).

En la versión divisible, la armazón 18 de base se crea, por ejemplo, mediante el soporte inferior 13, las dos secciones 11 de bastidor dispuestas fijamente en cada caso, al menos un apoyo 19 en cada lado de la máquina impresora, un soporte superior 21 en cada lado de la máquina impresora, que une la sección 11 de bastidor dispuesta fijamente y el apoyo 19, y al menos un travesaño 22 (mejor, al menos dos) (representado sólo con líneas discontinuas) que une los dos lados por encima de una altura promedio. Las secciones 11; 12 de bastidor pueden estar realizadas en forma de una sola pieza y de forma plana en cada caso como secciones de pared esencialmente continuas o se pueden mantener estrechas en cada caso, según la representación, con el fin de obtener una construcción más ligera y/o una mejor accesibilidad de las unidades o, dado el caso, pueden estar unidas adicionalmente en cada bastidor lateral con uno o varios apoyos verticales (no identificados expresamente con un número de referencia) para obtener la estabilización.

Esta armazón "vacía" de base se puede configurar o crear con cilindros 06; 07 de mecanismo impresor y mecanismos entintadores 08 de configuración diferente.

Según está representado también en la figura 4, como cilindro distribuidor 06 se puede usar convenientemente un cilindro distribuidor 06a con una circunferencia de dos páginas verticales de impresión, en especial páginas de periódico en el formato broadsheet (tamaño doble) o un cilindro distribuidor 06b con una circunferencia de una página de impresión, en especial una página de periódico en el formato broadsheet (tamaño simple). Asimismo, es posible el equipamiento en la circunferencia con cilindros portaplanchas 07a con una circunferencia de dos páginas verticales de impresión, en especial páginas de periódico, o con una circunferencia simple (cilindro portaplanchas 07b), es decir, una página de impresión, en especial una página de periódico en el formato broadsheet. En principio, es posible cualquier combinación de cilindros portaplanchas y distribuidores 07; 06 con una relación circunferencial entera entre cilindro portaplanchas y cilindro distribuidor 07; 06, por ejemplo, 1:1, 1:2, 2:1, 3:1; 1:3, 3:2, 2:3, pero preferentemente con un cilindro portaplanchas 07 que es igual o igual al cilindro distribuidor 06.

En las realizaciones de la unidad impresora 01 con cilindros portaplanchas 07 de formato simple (una página de periódico en la circunferencia), éste presenta ventajosamente, visto en dirección circunferencial, un canal para alojar las planchas de impresión, que está configurado de manera continua preferentemente en toda la longitud activa de tabla. El cilindro portaplanchas 07 puede estar equipado con cuatro o seis planchas de impresión situadas una al lado de otra.

El cilindro distribuidor 06 de formato simple (una página de periódico en la circunferencia) presenta en una realización, por ejemplo, sólo un canal para alojar una o varias mantillas de impresión dispuestas una al lado de otra y configuradas de manera continua preferentemente en toda la longitud activa de tabla. El cilindro distribuidor 06 de circunferencia

simple puede estar equipado con una mantilla de impresión que está dispuesta de manera continua a lo largo de la tabla y que se extiende esencialmente por toda la circunferencia o con dos o tres mantillas de impresión, situadas una al lado de otra, que se extienden esencialmente por toda la circunferencia.

- 5 En las realizaciones, en las que un cilindro portaplanchas 07 de tamaño simple interactúa con un cilindro distribuidor 06 de tamaño doble, se puede aplicar ventajosamente lo mencionado respecto a los cilindros distribuidores 06 de tamaño doble y los cilindros portaplanchas 07 de tamaño simple.

- Es posible también la configuración opcional con cilindros 06; 07 (por ejemplo, de tamaño simple o doble) con circunferencias para distintos formatos de página de impresión, por ejemplo, formatos de periódico, con circunferencias diferentes entre sí. Por tanto, las circunferencias de los cilindros 06a; 07a de tamaño doble pueden estar entre 840 y 1.300 mm, en especial 860 y 1.120 mm, y las circunferencias de los cilindros 06b; 07b de tamaño simple, convenientemente entre 420 y 650 mm, en especial 430 y 560 mm, o incluso entre 430 y 540 mm. Esta construcción modular se ve favorecida en gran medida con la unidad 17 de cilindro descrita abajo en detalle, ya que para esto no han de estar previstos taladros de cojinete que tengan en cuenta la posición y la geometría exacta de los cilindros 06; 07 para el alojamiento preciso de cojinetes de tres o cuatro anillos, por ejemplo, con excéntricas en el bastidor lateral 11; 12.

- La unidad impresora 01 está realizada en la figura 5 a modo de ejemplo con cilindros 06a; 07a de circunferencia doble. En caso de equiparse con cilindros portaplanchas 07b de tamaño simple, estos pueden interactuar con cilindros distribuidores 06a de tamaño doble para lograr una gran estabilidad (según se explica abajo en relación con las figuras 7, 9, 13) o con cilindros distribuidores 06b, también de tamaño simple, para ahorrar espacio.

- De un modo especialmente ventajoso resulta posible realizar la unidad impresora 01 según el deseo del cliente de forma modular con mecanismos entintadores 08 de distinto tipo, en principio independientemente de la separabilidad de la unidad impresora 01 y/o del uso modular de unidades 17 de cilindro. Según la representación de la figura 4, los distintos tipos de mecanismo entintador pueden ser mecanismos entintadores cortos 08.1, mecanismos entintadores 08.2 de rodillo de una sola vía, por ejemplo, con dos cilindros de fricción (por ejemplo, de la impresión de periódico) o mecanismos entintadores 08.3 de rodillo con dos vías de entintado y, por ejemplo, tres cilindros de fricción (por ejemplo, de la impresión de remiendos).

- El mecanismo entintador 08, realizado como mecanismo entintador corto 08.1 de una primera variante (figura 6a), presenta un rodillo central 26 con celdas o alvéolos, por ejemplo, un rodillo 26 de trama que extrae la tinta de un dispositivo aplicador 27 de tinta, en especial de una rasqueta 27 de cámara (o también mediante un tren de rodillos no representado desde un tintero) y la transfiere a la plancha de impresión del cilindro portaplanchas 07 mediante al menos un rodillo, preferentemente al menos dos rodillos 28, por ejemplo, rodillos aplicadores 28, en especial con una superficie blanda. El rodillo central 26 interactúa ventajosamente con otros dos rodillos blandos 29, por ejemplo, rodillos entintadores o aplicadores 29. Para homogeneizar la distribución de la tinta, un rodillo axial 31 respectivamente, por ejemplo, un rodillo oscilante 31 de fricción (preferentemente con una superficie dura) interactúa con un rodillo aplicador 28 y los rodillos entintadores contiguos 29 respectivamente. El dispositivo aplicador 27 de tinta extrae su tinta, por ejemplo, de un depósito 32 de tinta, en especial mediante un dispositivo de bombeo no representado, en el que se puede escurrir también la tinta sobrante. El rodillo 26 de trama es accionado preferentemente de manera rotatoria mediante un motor propio de accionamiento, independiente de los cilindros 06; 07. Los demás rodillos 28; 29; 31 son accionados preferentemente por fricción. El movimiento oscilante se puede llevar a cabo mediante un elemento propio de accionamiento en caso de existir grandes requerimientos relativos a la variabilidad o, según se ha previsto aquí con un costo reducido, mediante un engranaje que transforma el movimiento de rotación en un movimiento axial.

- El mecanismo entintador 08 realizado como mecanismo entintador de rodillo 08.2 de una vía (denominado también "mecanismo entintador largo", figura 6b) presenta (al menos) dos rodillos aplicadores 28 que aplican la tinta sobre la plancha de impresión y que reciben la tinta de un tintero 38 mediante un rodillo 33 próximo a la plancha de impresión, en especial un rodillo oscilante 33 de fricción o cilindro 33 de fricción (por ejemplo, con una superficie dura), un rodillo 34, en especial un rodillo entintador o distribuidor 34 (por ejemplo, con una superficie blanda), un rodillo oscilante 33 de fricción alejado del mecanismo de impresión o cilindro 33 de fricción, otro rodillo entintador o distribuidor 34 (por ejemplo, con una superficie blanda), un rodillo 37, en especial un rodillo 37 de película y un rodillo 36, en especial un rodillo ductor o inmersor 36. El rodillo inmersor y el rodillo de película 36; 37 (característico de un mecanismo entintador de película) se pueden sustituir también por otro sistema alimentador o dosificador de tinta (por ejemplo, un sistema de bombeo en el mecanismo entintador de bombeo o un sistema de elevación en el mecanismo entintador de elevación). En una realización, los cilindros 33 de fricción son accionados de manera rotatoria conjuntamente o por separado mediante un motor propio de accionamiento, independiente de los cilindros 06; 07. Un motor rotatorio propio de accionamiento está previsto preferentemente también para el rodillo 36 y, dado el caso, para el rodillo 37 de película en una variante. El

movimiento oscilante de los cilindros 33 de fricción se puede llevar a cabo conjuntamente o por separado mediante un elemento propio de accionamiento en caso de existir grandes requerimientos relativos a la variabilidad o, según se ha previsto aquí con un costo reducido, mediante un engranaje que transforma el movimiento de rotación en un movimiento axial. Otra realización ventajosa del mecanismo entintador 08.2 de una sola vía, realizado, por ejemplo, también en forma de un módulo, se explica abajo sobre la base de la descripción de las figuras 31 a 35.

El mecanismo entintador 08, realizado como mecanismo entintador 08.3 de rodillo de dos vías (figura 6c)), presenta al menos tres, en este caso cuatro rodillos aplicadores 28 que aplican la tinta sobre la plancha de impresión y que reciben la tinta de un tintero 38 mediante un primer tren de entintado con un primer rodillo 33 de fricción, un rodillo entintador 10 blando 34 y un rodillo distribuidor duro 39 y mediante un segundo tren de entintado con un segundo cilindro 33 de fricción desde un rodillo entintador blando común 34, un cilindro 33 de fricción alejado del cilindro portaplanchas, otro rodillo entintador blando 34, un rodillo 37 de película y un rodillo ductor 36. Según se menciona arriba, el rodillo ductor y el rodillo de película 36; 38 se pueden sustituir también aquí por otro sistema alimentador o dosificador de tinta mencionado arriba.

15 Los tres cilindros 33 de fricción son accionados con preferencia de manera rotatoria conjuntamente o por separado mediante un motor propio de accionamiento, independiente de los cilindros 06; 07. Un motor rotatorio propio de accionamiento está previsto preferentemente también para el rodillo ductor 36 y, dado el caso, para el rodillo 37 de película en una variante. El movimiento oscilante de los cilindros 33 de fricción se puede llevar a cabo conjuntamente o por separado en cada caso mediante un elemento propio de accionamiento al existir grandes requerimientos relativos a la variabilidad o, según se ha previsto aquí con un costo reducido, mediante un engranaje que transforma el movimiento de rotación en un movimiento axial. Este mecanismo entintador 08.3 se puede usar también en la impresión de periódico, pero está previsto preferentemente para la configuración de la unidad impresora en la impresión de remiendos.

25 En una segunda variante (figura 6d)) de un mecanismo entintador corto 08.4 (denominado también "mecanismo entintador anilox"), éste presenta sólo un rodillo aplicador grande 28' que está en correspondencia especialmente con un tamaño del cilindro portaplanchas 07, así como recibe la tinta del rodillo 26 de trama (en una variante con un tamaño también grande) y se entinta mediante el dispositivo aplicador 27 de tinta, por ejemplo, un sistema 27 de rasqueta, en especial una rasqueta 27 de cámara. Este mecanismo entintador 08.4 puede estar previsto de igual modo en unidades 30 impresoras 01 configuradas para la impresión de periódico y en especial para la impresión de remiendos debido a su pequeña inclinación para el doblado (como resultado de la relación 1:1 entre el rodillo aplicador 28' y el cilindro portaplanchas 07).

De un modo ventajoso pueden estar previstas distintas realizaciones para los mecanismos entintadores 08.x de un mismo tipo x para los distintos formatos respectivamente del cilindro portaplanchas 07a; 07b, como indica la figura 4. Además del uso modular de distintas tecnologías de mecanismo entintador, los distintos formatos se pueden operar también de forma modular. Los mecanismos entintadores 08.x del mismo tipo tienen ventajosamente una construcción igual, pero se diferencian, dado el caso, por la orientación geométrica en general o al menos de los rodillos aplicadores 28; 28'. Por tanto, en dependencia del cilindro portaplanchas 07a; 07b se ha de usar el mecanismo entintador corto 08.1a 40 (figura 2) o el mecanismo entintador corto 08.1b (figura 7). Si se ha de establecer una diferencia entre más de dos formatos circunferenciales del cilindro portaplanchas 07, diferenciables esencialmente entre sí, puede existir entonces una cantidad correspondiente de realizaciones de mecanismos entintadores 08 del mismo tipo. En este sentido resulta esencial que al menos los elementos accionados (de forma rotatoria, axial), al menos para los distintos formatos de mecanismo entintador del mismo tipo, asuman al menos la misma posición relativamente entre sí.

45 Los bastidores laterales 11; 12 de varios mecanismos entintadores 08 del mismo tipo y/o de distintos tipos presentan ventajosamente un mismo apoyo, que soporta el mecanismo entintador 08, una entalladura o topes. Respecto a su configuración, estos pueden tener también una realización que permita el alojamiento de varios mecanismos entintadores 08 del mismo tipo y/o de distintos tipos. A tal efecto, pueden estar preparados cantos útiles de suspensión o superficies de apoyo para distintos mecanismos entintadores 08 o al mismo tiempo varios cantos distintos de suspensión/superficies de apoyo, compatibles para distintos mecanismos entintadores 08, en el bastidor lateral 11; 12 después de la fabricación.

La figura 5 muestra a modo de ejemplo por cada mecanismo impresor 04 un travesaño 23, sobre el que se puede colocar o suspender el respectivo mecanismo entintador 08. De manera adicional o en su lugar, los mecanismos entintadores 08 en estado montado pueden estar apilados también y/o sujetos o fijados adicionalmente en los apoyos 55 verticales.

Al igual que en la representación de las figuras 2 y 3, la unidad impresora 01, por ejemplo, para la impresión de periódico, está equipada con mecanismos entintadores cortos 08.1 (figura 6a) en una primera realización ventajosa. Como el

5 cilindro portaplanchas 07a está realizado aquí con un formato doble, la unidad impresora 01 presenta, por ejemplo, los correspondientes mecanismos entintadores cortos 08.1. Los mecanismos impresores y entintadores 04; 08 están realizados aquí para el "offset seco" o la "impresión offset sin agua", es decir, la plancha de impresión y el mecanismo entintador 08 están realizados de manera que no está previsto ningún agente humectante y, por tanto, ningún mecanismo humectador 09.

10 La figura 7 muestra en una segunda realización, por ejemplo, para la impresión de periódico, el equipamiento de la unidad impresora 01 en el offset seco con mecanismos entintadores cortos 08.1b en el caso de un cilindro portaplanchas 07b de tamaño simple.

15 Las figuras 8 ó 9 muestran la unidad impresora 01, por ejemplo, para la impresión de periódico, en una tercera y una cuarta realización equipada con mecanismos entintadores 08.2a; 08.2b de rodillo de una vía, en un primer caso con cilindros portaplanchas 07a de tamaño doble y en el segundo caso con cilindros portaplanchas 07b de tamaño simple, para el offset seco respectivamente.

20 La figura 10 muestra la unidad impresora 01, alternativamente para la impresión de periódico o la impresión de remiendos, pero en una representación conjunta, en una quinta, sexta y séptima realización equipada con la segunda variante de los mecanismos entintadores cortos 08.4, con cilindros portaplanchas 07a de tamaño doble, con cilindros portaplanchas 07b de tamaño simple o con un cilindro portaplanchas 07c, descrito abajo, para la impresión de remiendos en el offset seco respectivamente. El rodillo aplicador 28' (figura 6d) presenta preferentemente en cada caso la circunferencia del cilindro portaplanchas asignado 07a; 07b; 07c.

25 Además de las realizaciones del offset seco, explicadas hasta ahora, está prevista ventajosamente en la concepción modular también la realización de mecanismos impresores 04 operados en el "offset húmedo", es decir, a la plancha de impresión se alimenta, además de tinta, un agente humectante mediante un mecanismo humectador 09 que se encuentra separado estrictamente del mecanismo entintador 08 o unido en paralelo con el mecanismo entintador 08 mediante un rodillo de puente.

30 En las figuras 4 y 11a) está representada con líneas continuas una primera realización del mecanismo humectador 09 como mecanismo humectador 09.1 con al menos tres rodillos 41; 42; 43. El mecanismo humectador 09.1 está realizado preferentemente como un llamado mecanismo humectador sin contacto 09.1, en especial como un mecanismo humectador 09.1 de pulverización, en el que el agente humectante se transfiere sin contacto desde una fuente 44 de agente humectante a un último rodillo 43 del mecanismo humectador 09. Esto se puede llevar a cabo, por ejemplo, mediante centrifugado sin contacto, cepillado sin contacto o de otro modo, pero preferentemente con toberas pulverizadoras de una barra pulverizadora 44. Si entre la barra pulverizadora 44 y el cilindro portaplanchas 07 se encuentran tres rodillos 41; 42; 43 en fila (dado el caso, sin rodillo cargador), el rodillo 41, por ejemplo, el rodillo aplicador 41 que interactúa con la plancha de impresión, está realizado preferentemente con una superficie blanda (por ejemplo, caucho), un rodillo 42, situado a continuación y realizado preferentemente como cilindro oscilante 42 de fricción, con una superficie dura (por ejemplo, cromo o acero fino) y el rodillo 43, que recibe el agente humectante de la fuente 44 de agente humectante en el caso de un mecanismo humectador 09.1 de tres rodillos, con una superficie blanda (por ejemplo, caucho). En un mecanismo humectador alternativo sin contacto 09 de cuatro rodillos se conecta al rodillo blando 43 un cuarto rodillo no representado, por ejemplo, con una superficie dura, que recibe el agente humectante. En esta realización, el rodillo 42 de fricción se acciona preferentemente de manera rotatoria mediante un motor propio de accionamiento, independiente de los cilindros 06; 07, accionándose por fricción los dos rodillos 41 y 43. En una variante alternativa puede estar previsto también para el rodillo 43 un motor rotatorio propio de accionamiento. El movimiento oscilante del cilindro 42 de fricción se puede llevar a cabo también mediante un elemento propio de accionamiento o según se ha previsto aquí con un costo reducido, mediante un engranaje que transforma su movimiento de rotación en un movimiento axial.

50 La figura 11a) muestra en la representación, sobre la base de la línea circular discontinua, una variante especialmente ventajosa del mecanismo humectador 09.1 de tres rodillos de la figura 11a), en la que, a diferencia del mecanismo humectador 09.1 según la figura 11a), el rodillo 42 está configurado con una superficie 45 hidrófoba u oleofila (es decir, un ángulo de contacto de la humectación con un fluido correspondiente, en especial la tinta, menor que 90°), por ejemplo, de caucho o plástico (por ejemplo, un material de poliamida). Por tanto, las superficies de revestimiento de los tres rodillos 41; 42; 43 del mecanismo humectador 09 están configuradas en esta realización una superficie hidrófoba u oleofina 45 (es decir, un ángulo de contacto de la humectación con un fluido correspondiente, en especial la tinta, menor que 90°). Este rodillo central 42 puede estar configurado básicamente como un rodillo 42 fijo en dirección axial, o sea, sin movimiento oscilante. Especialmente en el caso, en el que el rodillo 42 está configurado con una superficie blanda, en particular de caucho, se puede eliminar un accionamiento forzado rotatorio de los rodillos 41; 42; 43 y estos se pueden

accionar en su totalidad sólo por fricción a partir del cilindro portaplanchas 07, el rodillo 41 mediante el cilindro portaplanchas 07, el rodillo 42 mediante el rodillo 41 y el rodillo 43 mediante el rodillo 42. En esta realización desaparece por completo el accionamiento forzado previsto en relación con las figuras 26 a 30 mediante un motor propio 132 de accionamiento o una unión 141 de accionamiento. Ninguno de los rodillos 41; 42; 43 presenta adicionalmente para la fricción un accionamiento forzado rotatorio adicional. Si el rodillo 42 está configurado como rodillo oscilante 42, el movimiento oscilante forzado se puede llevar a cabo mediante un accionamiento motor propio de movimiento oscilante o mediante un engranaje que transforma el movimiento de rotación en un movimiento axial.

En una variante de la realización según la figura 11a), sobre la base de la línea circular discontinua, el rodillo central 42 de los tres rodillos 41; 42; 43 del tren de rodillos del mecanismo humectador presenta una superficie superior o de revestimiento hidrófoba 45 de plástico, por ejemplo, de un material de poliamida, en especial Rilsan. En este sentido puede resultar ventajoso en una realización que este rodillo 42 se accione forzosamente de manera rotatoria mediante un motor propio 132 de accionamiento, independiente desde el punto de vista mecánico de los cilindros 06; 07 de mecanismo impresor, o mediante una unión 141 de accionamiento a partir del mecanismo impresor 04 y/o del mecanismo entintador 08 (véase abajo lo explicado en relación con las figuras 26 a 30). Si el rodillo 42 está configurado como rodillo oscilante 42, para el movimiento oscilante forzado puede estar previsto de nuevo un accionamiento motor propio de movimiento oscilante o un engranaje que transforma el movimiento de rotación en un movimiento axial.

Por una superficie "blanda" se ha de entender aquí una superficie flexible elásticamente en dirección radial, es decir, con un módulo máximo de elasticidad en dirección radial preferentemente de 200 MPa, en especial menor o igual que 100 MPa. El rodillo 43 que recibe el agente humectante de la fuente 44 de agente humectante y/o el rodillo 42 dispuesto a continuación en el tren de rodillo en dirección al cilindro portaplanchas 07 presentan preferentemente una superficie de revestimiento con una dureza en el intervalo de 55° a 80° Shore A. El rodillo 41, que aplica el agente humectante sobre el cilindro portaplanchas 07, presenta preferentemente una superficie de revestimiento con una dureza en el intervalo de 25° a 35° Shore A.

En las figuras 4 y 11 b) está representada una segunda realización del mecanismo humectador 09 como mecanismo humectador 09.2 de contacto (mecanismo humectador de película, mecanismo humectador de elevador, paños o cepillos) en total con tres rodillos 47; 48; 41 (28) entre el recipiente 46 de agente humectante y el cilindro portaplanchas 07 en fila. El mecanismo humectador 09.2 está realizado preferentemente como un llamado mecanismo humectador 09.2 de película, sumergiéndose un último rodillo 47, realizado como rodillo inmersor o ductor 47, en el recipiente 46 de agente humectante, por ejemplo, la caja 46 de agente humectante, y transfiriendo el agente humectante recibido al menos a un rodillo aplicador 41 de superficie blanda mediante un rodillo 48, por ejemplo, un rodillo oscilante 48 de fricción, en especial con una superficie lisa y dura (por ejemplo, de cromo). El al menos un rodillo aplicador 41 está representado sólo con líneas discontinuas, ya que éste puede ser un rodillo aplicador común 28 (41) asignado sólo al mecanismo humectador 09 (no representado en la figura 14) o, según la representación de la figura 14, asignado simultáneamente al mecanismo entintador y humectador 08; 09 y, por ejemplo, un rodillo aplicador común que guía opcionalmente sólo agente humectante o agente humectante y tinta. Si el mecanismo humectador 09.2 (figura 11b)) está realizado con tres rodillos en total, según la representación, entonces el rodillo inmersor 47 está realizado preferentemente con una superficie blanda. En caso de un mecanismo humectador alternativo 09.2 de contacto de cuatro rodillos, al rodillo blando 47 se conecta un cuarto rodillo no representado, por ejemplo, con una superficie dura, que se sumerge en la caja 46 de agente humectante en vez del rodillo 47. Al menos el rodillo inmersor 47 se acciona de manera rotatoria preferentemente mediante un motor propio de accionamiento, independiente de los cilindros 06; 07 y de los demás rodillos de mecanismo entintador, accionándose por fricción el rodillo 41. En una variante ventajosa puede estar previsto también un motor rotatorio propio de accionamiento para el cilindro 48 de fricción. El movimiento oscilante del cilindro 48 de fricción se puede llevar a cabo mediante un elemento propio de accionamiento o según se ha previsto aquí con un costo reducido, mediante un engranaje que transforma su movimiento de rotación en un movimiento axial.

El mecanismo humectador 09 puede estar realizado como módulo propio (es decir, se puede montar previamente en gran medida en un bastidor propio) o integrado en el módulo de "mecanismo entintador 08" en una configuración ventajosa para el offset húmedo.

Las figuras 12 ó 13 muestran la unidad impresora 01, por ejemplo, para la impresión de periódico, en una octava y novena realización equipada con mecanismos entintadores 08.2a; 08.2b de rodillo de una vía, en un primer caso con cilindros portaplanchas 07a (figura 12) de tamaño doble y en el segundo caso con cilindros portaplanchas 07b (figura 13) de tamaño simple, a diferencia de las figuras 8 y 9, sin embargo en el offset húmedo con la disposición de mecanismos humectadores 09, en este caso, por ejemplo, mecanismos humectadores 09.1 de pulverización de tres rodillos.

Los cilindros portaplanchas 07a de tamaño doble, que se mencionan arriba y que presentan una circunferencia de dos

- páginas de impresión realizadas como páginas de periódico, presentan preferentemente en dirección circunferencial dos canales, situados uno detrás de otro, para fijar dos planchas de impresión dispuestas una detrás de otra en dirección circunferencial con la longitud de una página de impresión en cada caso. Los dos canales continuos en dirección axial en una realización ventajosa o los dos grupos de varias secciones de canal respectivamente, que se encuentran dispuestas
- 5 una al lado de otra en dirección axial, y/o los dispositivos correspondientes de apriete están realizados de manera que en dirección axial se pueden fijar una al lado de otra al menos dos planchas individuales de impresión con una anchura respectivamente de una o dos páginas de periódico. En una posición de funcionamiento, el cilindro portaplanchas 07a está realizado en dirección circunferencial con dos planchas de impresión con la longitud de una página de impresión respectivamente y en dirección longitudinal, con varias planchas de impresión, por ejemplo, dos, tres, cuatro o incluso
- 10 seis, con la anchura de una página de impresión respectivamente. Asimismo, sobre el cilindro portaplanchas 07a pueden estar dispuestas de manera mezclada, una al lado de otra, planchas de impresión con la anchura de una página de impresión y de dos o incluso tres páginas de impresión o sólo varias planchas de impresión, una al lado de otra, con la anchura de dos o incluso tres páginas de impresión.
- 15 Los cilindros portaplanchas 07b de tamaño simple, que se mencionan arriba y que presentan una circunferencia de una página de impresión realizada como página de periódico, presentan preferentemente, visto en dirección circunferencial, sólo un canal para fijar los extremos de una plancha de impresión con una longitud de una página de impresión. El canal continuo en una realización ventajosa o un grupo de varias secciones de canal dispuestas una al lado de otra en dirección axial y/o dispositivos correspondientes de apriete están realizados de manera que en dirección axial se pueden
- 20 fijar una al lado de otra al menos dos planchas individuales de impresión con una anchura respectivamente de una o dos páginas de periódico. En una posición de funcionamiento, el cilindro portaplanchas 07b está realizado en dirección circunferencial con una plancha de impresión con la longitud de una página de impresión, en especial con la longitud de una página de periódico, y en dirección longitudinal, con varias planchas de impresión, por ejemplo, dos, tres, cuatro o incluso seis, con la anchura al menos de una página de impresión respectivamente, en especial con la anchura de una
- 25 página de periódico. Asimismo, sobre el cilindro portaplanchas 07b pueden estar dispuestas de manera mezclada, una al lado de otra, planchas de impresión con la anchura de una página de impresión y de dos o incluso tres páginas de impresión o sólo varias planchas de impresión, una al lado de otra, con la anchura de dos o incluso tres páginas de impresión.
- 30 Además de la impresión de periódico, la unidad impresora 01 está prevista también en una variante para imprimir un formato diferente a la impresión de periódico y/o una calidad de impresión diferente a la impresión de periódico. Esto se refleja, por ejemplo, en la unidad impresora 01 o los mecanismos impresores 04 mediante la realización especial del mecanismo entintador y/o humectador 08; 09, mediante una realización especial de los cilindros 06; 07 de mecanismo impresor, mediante la configuración especial de los revestimientos (planchas de impresión, mantillas de impresión) sobre
- 35 los cilindros 06; 07, mediante un grosor y/o una calidad de la banda de papel considerablemente diferentes en determinadas circunstancias y/o mediante una etapa de secado pospuesta al proceso de impresión en una realización ventajosa.
- Es decir, entre la impresión de periódico y una impresión de mayor calidad, identificada usualmente, por ejemplo, como
- 40 impresión de remiendos, se pueden comprobar en parte diferencias considerables en la realización y la construcción de los mecanismos impresores 04, de modo que las rotativas de bobinas para la impresión de periódico y remiendos o sus unidades impresoras 01 se diseñan y construyen, por lo general, con una amplia independencia entre sí en relación con los bastidores laterales 11; 12, la disposición de los cilindros y/o la construcción del mecanismo entintador.
- 45 Un mecanismo impresor 04 de este tipo presenta cilindros portaplanchas 07c sólo con un canal continuo a lo largo de la tabla del cilindro portaplanchas 07c en la circunferencia y soporta una plancha de impresión que se extiende por toda la circunferencia y a todo lo largo de la tabla. La longitud útil de tabla equivale, por ejemplo, a cuatro, seis o incluso ocho páginas verticales de impresión, por ejemplo, con el formato DIN A4 (o a una cantidad de páginas, equivalentes a esta longitud, de un formato diferente a éste) dispuestas una al lado de otra en dirección transversal y a dos páginas de
- 50 impresión de este tipo dispuestas una detrás de otra en dirección longitudinal.
- Por tanto, la plancha de impresión, que se extiende por toda la circunferencia, presenta todas las páginas de impresión. El cilindro distribuidor 06c presenta también sólo un canal continuo, así como sólo un revestimiento que se extiende por toda la circunferencia, por ejemplo, una mantilla de caucho, en especial una mantilla de impresión de varias capas,
- 55 realizada, por ejemplo, como mantilla metálica de impresión que presenta una placa de soporte de dimensión estable con una capa elástica. Una circunferencia del cilindro portaplanchas 07c y, por tanto, una longitud máxima de impresión en la banda 02 asciende aquí, por ejemplo, a un valor de 520 a 650 mm, en especial 545 a 630 mm. Esto es válido preferentemente también para el cilindro distribuidor correspondiente 06c.

Las figuras 14 ó 15 muestran la unidad impresora 01, por ejemplo, para la impresión de remiendos, en una décima y una undécima realización equipada con cilindros portaplanchas 07c para la impresión de remiendos y con mecanismos entintadores 08.3 de rodillo de dos vías, en un caso sin agua y en el segundo caso en el offset húmedo con la disposición de mecanismos humectadores 09.2, por ejemplo, con mecanismos 09.1 de película de tres rodillos, estando asignado 5 simultáneamente su rodillo aplicador 41, por ejemplo, como cuarto rodillo aplicador 28, al mecanismo entintador 08.3.

En una duodécima realización, no representada expresamente en la figura, pero indicada mediante paréntesis en la figura 2, la unidad impresora 01 presenta, al igual que en la figura 2, mecanismos entintadores cortos 08.1 o mecanismos entintadores 08.2 de una vía que interactúan, sin embargo, con cilindros 06c; 07c de la impresión de remiendos.

10

La construcción modular de los mecanismos entintadores 08 o de la unidad impresora 01 respecto a los mecanismos entintadores 08 posibilita que la construcción de los mecanismos entintadores 08.x de un tipo determinado pueda ser igual con la excepción de la disposición/realización dependiente del formato (doble, simple, remiendos, etc.) de los rodillos aplicadores 28, así como que los diámetros de cilindro de fricción de al menos un tipo (exceptuando el 15 mecanismo entintador 08.4) puedan ser iguales en muchos o incluso todos los formatos. En caso de un accionamiento rotatorio por separado del mecanismo entintador 08 se elimina un acoplamiento con los cilindros 06; 07, lo que sigue favoreciendo la modularidad. El accionamiento y el engranaje pueden estar configurados de manera independiente del formato.

20 Las unidades impresoras 01, que presentan los módulos, de las figuras 2, 7 a 10, así como 12 a 15 pueden estar realizadas ventajosamente, como indica la línea divisora, en el sentido de las figuras 2 y 3 con paredes divididas o divisibles 11; 12 de bastidor o básicamente también con bastidores laterales cerrados convencionales 11; 12.

En una variante (figura 24) de una unidad impresora divisible 01, el bastidor lateral 11; 12 no se puede dividir de modo 25 que los cilindros 06; 07 de mecanismo impresor se separen en la posición 05 de impresión, sino que los cilindros 06; 07 de mecanismo impresor están montados de manera no divisible en o junto a un bastidor lateral común 11; 12, mientras que las secciones 49 de pared, que alojan a ambos lados los mecanismos entintadores 08, se pueden llevar a una posición A de funcionamiento (no representada) o a una posición B de mantenimiento (representada). La división se realiza aquí entre el cilindro portaplanchas 07 y el mecanismo entintador, así como, dado el caso, el mecanismo 30 humectador 08, 09. Los mecanismos entintadores 08 representados aquí sólo de manera esquemática (y, dado el caso, los mecanismos humectadores existentes 09) pueden estar alojados como módulos en las secciones 49 de pared en el sentido de la construcción modular descrita antes (figura 24, lado izquierdo). Alternativamente a esto, según la representación de la figura 24 en el lado derecho, la unidad constructiva integrada por los mecanismos entintadores 08 y las secciones 49 de pared está realizada en general como módulo premontable. En dependencia de los requerimientos 35 del cliente se pueden combinar los elementos centrales (bastidor lateral 11; 12) con un equipamiento correspondiente de cilindros y los elementos laterales que contienen los mecanismos entintadores 08.

Como se indica en la figura 4 (y en las unidades impresoras 01 de las figuras 2, 3, 7 a 10, así como 12 a 15), se puede prever como otro módulo un dispositivo 24 de manipulación para reforzar el cambio de plancha de impresión. En una 40 realización preferida, el dispositivo 24 de manipulación está realizado como un cambiador 24 de plancha de impresión al menos semiautomático o incluso completamente automático.

Según la representación de la figura 16, el dispositivo 24 de manipulación presenta entre una guía inferior 51 con una configuración preferentemente plana o en forma de traviesa o marco y una guía superior 52 una zona 53 de alojamiento 45 en forma de caja para alojar planchas de impresión. La zona 53 de alojamiento con un equipamiento básico está configurada preferentemente en el sentido de la modularidad de modo que en principio desde el punto de vista del espacio, al menos con excepción de piezas incorporadas, dado el caso, adicionales no portantes y opcionales se pueden alojar en ésta tanto planchas anchas de impresión que se extienden a todo lo largo de la tabla como varias planchas de impresión con una anchura de una o dos páginas de impresión, que se encuentran dispuestas una al lado de otra. Las 50 piezas incorporadas adicionales no portantes y/o desmontables podrían ser, por ejemplo, guías laterales para planchas centrales de impresión en el caso de varias planchas de impresión que se han de disponer una al lado de otra sobre el cilindro portaplanchas 07a; 07b. El mismo aspecto relacionado con el espacio es válido ventajosamente también para una zona 54 de almacenamiento de nuevas planchas de impresión que se van a montar. Ésta puede estar delimitada hacia arriba asimismo en forma de caja, de manera plana o apuntalada, mediante la guía superior 52 y, dado el caso, 55 mediante una cubierta 56 y protegida, dado el caso, contra la suciedad. La guía 52, que apoya las nuevas planchas de impresión, debería ser preferentemente plana o al menos estar apuntalada de manera que la plancha de impresión no se curve. El dispositivo 24 de manipulación presenta preferentemente un dispositivo 57 de registro de página que presenta en una realización sólo un tope lateral 58, por ejemplo, topes laterales 58 para una única plancha continua de impresión, y en otra realización, varios topes 58 separados axialmente entre sí para varias planchas de impresión que se van a

disponer una al lado de otra. En el caso ideal, el dispositivo 57 de registro de página está configurado de manera que en una posición de funcionamiento se puede colocar una cantidad n y en otra posición de funcionamiento, una cantidad m de topes laterales 58 (con $n > m$ y $m = 1, 2, 3...$) en el trayecto de alimentación de la plancha o las planchas de impresión. En otra realización se puede colocar en distintas posiciones de funcionamiento la misma cantidad n de topes laterales 58 en el trayecto de alimentación, pero estos se encuentran separados entre sí en una forma diferente a la primera situación, es decir, están previstos para otra anchura de plancha de impresión u otra anchura de página de impresión. En una tercera configuración se puede colocar en una posición de funcionamiento generalmente sólo un tope lateral 58 (para la plancha de impresión de remiendos) y en otro modo de funcionamiento una cantidad definida n en el trayecto de alimentación.

10

El elemento del dispositivo 24 de manipulación, que presenta la zona 53 de alojamiento, la zona 54 de almacenamiento y el dispositivo 57 de registro de página, está realizado preferentemente como módulo o elemento constructivo premontado, denominado a continuación almacén 59, que según los requerimientos de la máquina impresora relativos al equipamiento se puede insertar en general en la unidad impresora 01. Este almacén 59 presenta preferentemente un mecanismo de accionamiento no representado, por ejemplo, una o varias correderas o transportadores de cinta, y un control correspondiente para transportar las planchas de impresión que se van a desmontar y montar, así como posibilita un cambio completamente automático de la plancha de impresión. En principio, este almacén 59 puede presentar también elementos para presionar y/o guiar las planchas de impresión durante el cambio, por ejemplo, rodillos ajustables. Sin embargo, el dispositivo 24 de manipulación tiene preferentemente una realización modular, estando previsto, por una parte, un almacén 59 que posibilita un cambio completamente automático de la plancha de impresión y, por la otra parte, un dispositivo 61 de presión con rodillos 62, ajustables, por ejemplo, con elementos accionables por un medio de presión. El dispositivo 61 de presión por sí solo refuerza tanto un cambio completamente automático de la plancha de impresión con almacén 59 como un cambio semiautomático (parcialmente manual) de la plancha de impresión sin almacén 59 y está previsto preferentemente en principio en la unidad impresora 01 a diferencia del almacén 59.

25

Independientemente de la construcción modular descrita y/o de la divisibilidad del bastidor lateral 11; 12, en una realización ventajosa de la unidad impresora 01 está previsto que los cilindros 06; 07 se monten de manera rotatoria en unidades 14 de cojinete junto a los bastidores laterales 11; 12, que no atraviesan la alineación de los bastidores laterales 11; 12 y/o que los cilindros 06; 07 con su tabla 67; 68, incluidos sus pivotes 63; 64, presenten una longitud L_{06} ; L_{07} menor o igual que una distancia libre L entre los bastidores laterales 11; 12 que soportan los cilindros 06; 07 de mecanismo impresor en ambos lados frontales (figura 17). En el caso de los bastidores laterales 11; 12, que soportan los cilindros 06; 07 de mecanismo impresor en ambos lados frontales, no se trata preferentemente de bastidores laterales abiertos de tal modo por el lateral que los cilindros 06; 07 se podrían extraer axialmente, sino de bastidores laterales 11; 12 que en dirección axial se solapan al menos parcialmente con el lado frontal de los cilindros montados 06; 07, es decir, el cilindro 06; 07, en especial su cojinete (véase abajo), está encerrado en el lado frontal al menos parcialmente mediante los dos bastidores laterales 11; 12.

30

Los cuatro cilindros 06; 07 de mecanismo impresor (al menos tres) presentan preferentemente una unidad propia 14 de cojinete, en la que ya está integrado el mecanismo de conexión/desconexión. Para tres de los cuatro cilindros 06; 07 pueden estar previstas unidades 14 de cojinete que presentan el mecanismo de conexión/desconexión y para el cuarto cilindro pueden estar previstas unidades 14 de cojinete sin mecanismo de conexión/desconexión.

40

Las figuras 18 y 19 muestran una unidad 14 de cojinete en un corte esquemático longitudinal y transversal, que se basa preferentemente en trayectos lineales de ajuste. La unidad 14 de cojinete, que integra el mecanismo de conexión/desconexión, presenta además de un cojinete 71, por ejemplo, un cojinete radial 71, por ejemplo, un cojinete 71 de rodillo de cilindro, para el montaje rotatorio del cilindro 06; 07, medios 72; 73 de cojinete para un movimiento radial del cilindro 06; 07 con el fin de conectar la impresión o desconectar la impresión. A tal efecto, la unidad 14 de cojinete presenta elementos 71 de cojinete fijos en el soporte (fijos en el bastidor después de montarse la unidad 14 de cojinete), así como los elementos 73 de cojinete móviles contra estos. Los elementos 72; 73 de cojinete fijos en el soporte y móviles están configurados como elementos lineales cooperantes 72; 73 y en general como cojinetes lineales 70 junto con superficies correspondientes de deslizamiento o elementos de rodamiento situados en el medio. Los elementos lineales 72; 73 alojan entre sí por pares un bloque 74 de cojinete, por ejemplo, una corredera 74, que aloja el cojinete radial 71. El bloque 74 de cojinete y los elementos móviles 73 de cojinete pueden estar realizados también en forma de una sola pieza. Los elementos 72 de cojinete fijos en el soporte están dispuestos en un soporte 76 que se une o está unido en general con el bastidor lateral 11; 12. El soporte 76 está realizado, por ejemplo, como placa 76 de soporte que presenta, por ejemplo, al menos en un lado de accionamiento una entalladura 77 para el paso de un árbol 78, por ejemplo, un árbol 78 de accionamiento de un pivote 63; 64 de cilindro no representado en la figura 19. La pared 11; 12 de bastidor en el lado de accionamiento presenta también preferentemente una abertura u orificio pasante para un árbol 78 de accionamiento. En el lado frontal, opuesto al lado de accionamiento, no ha de estar prevista forzosamente una

50

55

entalladura 77 o una abertura en el bastidor lateral 12; 11.

Una longitud del cojinete lineal 70, en especial al menos una longitud del medio 72 de cojinete, fijo en el bastidor en el estado montado, del cojinete lineal 70, es preferentemente menor que un diámetro del cilindro asignado 06; 07 de mecanismo impresor, visto en dirección S de ajuste.

El acoplamiento del cilindro 06; 07 o del bloque 74 de cojinete en un lado de accionamiento de la unidad impresora 01 con un accionamiento, por ejemplo, un motor 121 de accionamiento y/o un tren 122 de accionamiento o un engranaje 150, como se explica en relación con las figuras 26 a 30, se realiza, por ejemplo, según la representación de la figura 18, mediante el árbol 78 que encierra un extremo del pivote 63; 64 en su extremo próximo al cilindro y que está unido de manera resistente al giro con el pivote 63; 64, por ejemplo, mediante un dispositivo 66 de apriete. El dispositivo 66 de apriete está configurado aquí, por ejemplo, como extremo de árbol hueco parcialmente ranurado que encierra el extremo de pivote (pivote 63; 64) y que mediante una unión roscada se ha de apretar de manera que se pueda crear una unión por fricción resistente al giro entre el extremo de pivote (pivote 63; 64) y una superficie interna del árbol hueco. El acoplamiento puede estar realizado también de otro modo, por ejemplo, mediante un cierre por arrastre de forma en dirección circunferencial. El árbol 78 está guiado a través de una abertura en el bastidor lateral 11; 12 que tiene una dimensión suficientemente grande para el movimiento del árbol 78 junto con el bloque 74 de cojinete y que, por ejemplo, está configurada en forma de un orificio alargado. Para la protección contra la suciedad puede estar prevista una cubierta 69 con un reborde que cubre el orificio alargado y que está unido, por ejemplo, con el bloque 74 de cojinete, pero no con el árbol 78.

Según la representación de la figura 18, al extremo del árbol alejado del cilindro se puede acoplar uno, dado el caso, de varios acoplamientos 148 dispuestos en serie, en especial un acoplamiento 148 de láminas (véase lo explicado en relación con las figuras 26 a 29), mediante una unión 75 resistente al giro, por ejemplo, un elemento 75 de retención. En otra realización, el engranaje 150 con el motor 121 de accionamiento se puede acoplar directamente al árbol 78, sin el acoplamiento 148 que compensa el ángulo y/o el desplazamiento, como se explica en la variante de la figura 30. El motor 121 de accionamiento de esta variante no está fijo en el bastidor, sino fijo en el cilindro y se mueve junto con el cilindro 06; 07.

En un lado, opuesto al lado de accionamiento, del cilindro 06; 07, en especial del cilindro 07 realizado como cilindro portaplanchas 07, el pivote 64 está acoplado preferentemente con un dispositivo para el movimiento axial del cilindro 07, es decir, con un accionamiento 201 de registro de página (figura 36). El árbol 78 unido con el pivote 63; 64, por ejemplo, según la figura 18, está unido con un accionamiento axial 203, 204, 206, 207 mediante un cojinete 202, por ejemplo, un cojinete axial 202. El accionamiento axial comprende un husillo 203, en especial con al menos una sección roscada 205, una rueda cilíndrica recta 204 unida de manera resistente al giro con el husillo 203, un piñón 206, así como un motor 207 que acciona el piñón 206. La sección roscada 205 interactúa con una rosca interna 208 fija en el bloque de cojinete, por ejemplo, una rosca interna 208 de una copa 209 unida con el bloque 74 de cojinete, y al girar el husillo 203 provoca un movimiento axial de éste, del árbol 78 (mediante el cojinete axial 202) y del pivote 63; 64. El cojinete axial 202 permite una rotación relativa entre el árbol 78 y el husillo 203, pero está configurado de manera resistente a la presión y la tracción respecto a una dirección axial del cilindro 07. Esto se lleva a cabo con un disco 211 que se encuentra dispuesto en el árbol 78 y que, montado a ambos lados, por ejemplo, mediante cuerpos 212 de rodamiento, está delimitado en trayecto en ambas direcciones por medio de topes 210 fijos en el husillo. Un ajuste del registro de página se realiza con el motor 207 mediante un dispositivo de control no representado. En este caso, el motor 207 puede disponer de un sistema indicador de posición interno del motor, por ejemplo, calibrado convenientemente con antelación, o la posición se indica al control mediante un sensor no representado, por ejemplo, un potenciómetro giratorio calibrado convenientemente, que está acoplado con un elemento constructivo giratorio del accionamiento axial.

Al estar configurados los cojinetes lineales de modo que ambos elementos cooperantes 72; 73 de cojinete quedan previstos en la unidad constructiva unidad 14 de cojinete y no un elemento en el bastidor lateral 11; 12 de la unidad impresora 01, resulta posible un premontaje y un preajuste o ajuste de la tensión de cojinete. La disposición ventajosa de los dos cojinetes lineales 70, que encierran el bloque 74 de cojinete, posibilita un ajuste sin juego, ya que los dos cojinetes lineales 70 se oponen entre sí de manera que la pretensión de cojinete y las fuerzas de cojinete experimentan o absorben una componente esencial en una dirección vertical al eje de rotación del cilindro 06; 07. Por consiguiente, los cojinetes lineales 70 se pueden ajustar en aquella dirección que se tiene en cuenta también durante el ajuste sin juego de los cilindros 06; 07.

Como el cilindro 06; 07 más el pivote 63; 64 y la unidad 14 de cojinete no atraviesan la pared 11; 12 de bastidor, estos se encuentran premontados y los cojinetes (tanto el cojinete radial 71 como el cojinete lineal 70), preajustados o pretensados correctamente, se pueden insertar como módulo de unidad 17 de cilindro en la unidad impresora 01. Por "no

atravesar” y por la definición anterior en relación con la distancia libre L se ha de entender ventajosamente en el sentido amplio que al menos en la zona de la posición final prevista de los cilindros 06; 07 y al menos en un trayecto continuo de un canto de bastidor hasta el lugar de la posición final se produce este tipo de situación de “no atravesar”, de manera que la unidad 17 de cilindro desde un lado abierto situado entre los dos bastidores laterales frontales 11; 12 se puede guiar sin ladearse, es decir, en una posición con el eje de rotación en vertical respecto al plano de bastidor hacia la posición final y se puede disponer aquí entre las dos paredes internas de bastidor, en especial en las paredes internas de bastidor. Esto resulta posible también cuando en el lado interno están previstos tetones u otros resaltos, así como un trayecto continuo de montaje ya mencionado.

10 Las unidades 14 de cojinete están dispuestas en las paredes internas de los bastidores laterales 11; 12 de modo que los cilindros 06; 07, en especial sus unidades 14 de cojinete, quedan apoyados en el lado alejado del cilindro mediante el bastidor lateral 11; 12, obteniéndose así ventajas relativas a la estática y al montaje.

Por tanto, los cojinetes lineales 70 (72, 73), que se pueden observar en las figuras 18 y 19, presentan respectivamente pares de medios cooperantes 72 y 73 de cojinete en correspondencia entre sí o de sus superficies de guía o de superficie activa, configuradas como superficies de deslizamiento (no representadas) o con cuerpos 65 de rodamiento dispuestos en el medio. Según la representación de la figura 42, al menos uno de los dos cojinetes, ventajosamente ambos cojinetes lineales 70 de una unidad 14 de cojinete están realizados en una realización preferida de manera que los dos medios 72 y 73 de cojinete en correspondencia entre sí presentan respectivamente al menos dos superficies 72.1; 72.2; 73.1; 73.2 de guía que se encuentran situadas en dos planos inclinados uno respecto a otro. Las superficies 72.1; 72.2; 73.1; 73.2 de guía (o sus planos E1; E2) del mismo medio 72; 73 de cojinete están inclinadas entre sí, por ejemplo, en forma de v, por ejemplo, con un ángulo intermedio de 30 a 60°, en especial de 40 a 50°. A tal efecto, las dos superficies 73.1; 73.2; 72.1; 72.2 de guía del medio cooperante 73; 72 de cojinete están inclinadas de forma complementaria. Al menos uno de los dos pares de superficies cooperantes 72.1; 72.2; 73.1; 73.2 de guía está situado en paralelo a un plano E1 que presenta una componente distinta de cero en dirección radial del eje de cilindro y de este modo contrarresta el grado de libertad de movimiento en una dirección puramente axial del cilindro. Los dos pares están situados preferentemente en planos E1; E2 que presentan en cada caso una componente distinta de cero en dirección radial del eje de cilindro, pero en contra del eje de cilindro en la inclinación inversa, y que de este modo contrarrestan el grado de libertad de movimiento en ambas direcciones axiales del cilindro. Una línea de corte de los dos planos E1; E2 discurre en paralelo a la dirección S de ajuste.

Si el bloque 74 de cojinete está encerrado entre los dos cojinetes lineales 70 que presentan en cada caso dos pares de superficies cooperantes 72.1, 73.1 y 72.2, 73.2 de guía, en especial pretensados con una pretensión, según se puede observar en la figura 18, el bloque 74 de cojinete presenta sólo un único grado de libertad de movimiento a lo largo de la dirección S de ajuste.

Las superficies inclinadas activas o de guía 72.1; 72.2; 73.1; 73.2 están dispuestas de manera que contrarrestan un movimiento relativo de los elementos de cojinete del cojinete lineal 70 en dirección axial del cilindro 06; 07, es decir, el cojinete está “inmovilizado” en dirección axial.

Los cojinetes lineales 70 de las dos unidades 14 de cojinete asignadas en el lado frontal a un cilindro 06; 07 presentan preferentemente dos pares de superficies cooperantes 72.1; 72.2; 73.1; 73.2 de guía dispuestas de este modo entre sí. En este caso, sin embargo, al menos uno de los dos cojinetes radiales 71 de ambas unidades 14 de cojinete presenta ventajosamente un juego insignificante $\Delta 71$ de cojinete en dirección axial.

En las figuras 18 y 42, las superficies 72.1; 72.2 de guía de los medios 72 de cojinete fijos en el bastidor de la guía lineal 70 señalan hacia el semiespacio dirigido hacia el pivote 63; 64. Los medios 72 de cojinete fijos en el bastidor encierran el bloque 72 de cojinete dispuesto entre estos. Por tanto, las superficies 72.1; 72.2 de guía, fijas en el bastidor, de los dos cojinetes lineales 70 encierran parcialmente las superficies 73.1; 73.2 de guía del bloque 74 de cojinete respecto a una dirección axial del cilindro 06; 07.

Para el posicionamiento correcto de las unidades 14 de cojinete o las unidades 17 de cilindro y la unidad 14 de cojinete pueden estar previstos elementos auxiliares 89 de montaje, por ejemplo, espigas 89 de ajuste, en el bastidor lateral 11; 12, con el que se alinea la unidad 14 de cojinete de la unidad 17 de cilindro montada completamente antes de unirse con el bastidor lateral 11; 12 mediante elementos separables 91 de sujeción, por ejemplo, tornillos 91, o incluso mediante arrastre de material por soldadura. Para el ajuste de la pretensión de cojinete en los cojinetes lineales 70, que se ha de ejecutar antes de la inserción en la unidad impresora 01 y/o reajustar después de la inserción, pueden estar previstos elementos correspondientes 92, por ejemplo, tornillos 92 de retención (figura 18). La unidad 14 de cojinete, al menos hacia el lado del cilindro, está protegida preferentemente en gran medida contra la suciedad mediante una cubierta 94 o

realizada incluso de forma encapsulada como unidad constructiva.

En la figura 18 se ha identificado de manera esquemática el cilindro 06; 07 con pivotes 63; 64 y una unidad premontada 14 de cojinete. Por tanto, este grupo constructivo premontado se puede insertar con un montaje fácil entre los bastidores laterales 11; 12 de la unidad impresora 01 y fijar en puntos previstos para esto. Preferentemente para una construcción modular, las unidades 14 de cojinete de cilindros portaplanchas y distribuidores 07; 06 tienen una construcción igual, dado el caso, con excepción del tamaño permitido del trayecto de ajuste conforme al funcionamiento. Debido a la realización premontable, la superficie interna activa del cojinete radial 71 y la superficie externa activa de revestimiento del pivote 63; 64 se pueden realizar de forma cónica en vez de cilíndrica, ya que tanto el montaje de la unidad 14 de cojinete sobre el pivote 63; 64 como el ajuste del juego de cojinete se pueden realizar fuera de la unidad impresora 01. La unidad 14 de cojinete se puede fijar, por ejemplo, por contracción.

La unidad constructiva (unidad 14 de cojinete) montable por completo, está configurada ventajosamente en forma de una carcasa, dado el caso, abierta parcialmente, por ejemplo, a partir del soporte 76 y/o, por ejemplo, un bastidor (sin número de referencia en la figura 19, por ejemplo, las cuatro placas que delimitan hacia fuera la unidad 14 de cojinete respecto a los cuatro lados) y/o, por ejemplo, la cubierta 94 (figura 18). Dentro de esta carcasa o de este bastidor están alojados el bloque 74 de cojinete que presenta el cojinete radial 71 y las guías lineales 70, así como en una realización ventajosa, por ejemplo, el actuador 82 o los actuadores 82.

Los elementos 72 de cojinete fijos en el bastidor están dispuestos esencialmente en paralelo entre sí y definen una posición de ajuste (figura 19).

Una conexión de impresión se realiza al moverse el bloque 74 de cojinete en dirección a la posición de impresión mediante una fuerza F que al menos un actuador 82 aplica sobre el bloque 74 de cojinete, en especial un actuador 82 controlado por fuerza o definido por una fuerza, que con el fin de realizar la conexión permite aplicar una fuerza F definida o definible en dirección de conexión de impresión sobre el bloque 74 de cojinete (figura 19). De este modo, la fuerza lineal en las zonas de contacto, decisiva para la transferencia de la tinta y, por tanto, para la calidad de impresión, entre otras, no está definida por un trayecto de ajuste, sino por el equilibrio de fuerzas entre la fuerza F y la fuerza lineal F_L , resultante entre los cilindros 06; 07, y el equilibrio resultante. En una primera realización, no representada expresamente, los cilindros 06; 07 se conectan uno contra otro por pares al someterse el bloque 74 de cojinete a la fuerza F ajustada convenientemente mediante el actuador/los actuadores 82. Si varios (por ejemplo, tres o cuatro) cilindros 06; 07 contiguos en orden directo, que interactúan entre sí en cada caso por pares, están realizados sin posibilidad de fijar o delimitar el trayecto S de ajuste con un mecanismo de ajuste dependiente completamente de la fuerza, se puede desconectar y volver a conectar de manera correcta a continuación un sistema ya ajustado respecto a las presiones necesarias (fuerzas lineales). Una realización de un ajuste básico sólo es posible con dificultad debido a las reacciones que se superponen parcialmente.

Por tanto, en una variante ventajosa está previsto para el ajuste básico de un sistema (con revestimientos correspondientes, etc.) que al menos los dos cilindros centrales de los cuatro cilindros 06 o, expresado de otro modo, al menos todos los cilindros 06 distintos de los dos cilindros externos 07 se puedan fijar o al menos delimitar en trayecto como mínimo en un período de tiempo durante el ajuste en una posición definida, ventajosamente en la posición de ajuste determinada por el equilibrio de fuerzas.

Resulta especialmente ventajosa una realización, en la que el bloque 74 de cojinete está montado de forma móvil, incluso durante el funcionamiento, al menos en una dirección desde la posición de impresión contra una fuerza, por ejemplo, una fuerza elástica, en especial una fuerza definible. A diferencia de una mera delimitación de trayecto se define de este modo, por una parte, una fuerza lineal máxima durante la interacción de los cilindros 06; 07 y, por la otra parte, es posible un desplazamiento, por ejemplo, en caso de romperse la banda con bobinador situado a continuación en el cilindro 06; 07.

En un lado dirigido hacia la posición 05 de impresión, la unidad 14 de cojinete presenta al menos durante el proceso de ajuste un tope 79 de posición variable que delimita el trayecto de ajuste hacia la posición 05 de impresión. La posición del tope 79 se puede variar de modo que es posible variar la superficie 83 de tope, que actúa como tope, a lo largo de la dirección de ajuste al menos en una zona. Por tanto, en una realización ventajosa está previsto un dispositivo de ajuste (tope ajustable 79) que permite ajustar la posición de una posición final, próxima a la posición de impresión, del bloque 74 de cojinete. Para la delimitación de trayecto/ajuste se usa, por ejemplo, un accionamiento de cuña descrito abajo. El tope 79 se puede colocar básicamente con la mano o mediante un elemento 84 de ajuste realizado como actuador (84, véase abajo). En una realización ventajosa está previsto además un elemento de sujeción o apriete, no representado en las figuras 18 y 19, que permite fijar el tope 79 en la posición deseada. Asimismo, está previsto al menos un elemento 81 de

actuación elástica, por ejemplo, un elemento 81 de muelle, que aplica sobre el bloque 74 de cojinete una fuerza F_R en una dirección, apartándolo del tope 79. Es decir, el elemento 81 de muelle provoca una desconexión de impresión en el caso de que no se impida de otro modo el movimiento del bloque 74 de cojinete. Una conexión de impresión se realiza al moverse el bloque 74 de cojinete en dirección al tope 79 mediante al menos un actuador 82, en especial un actuador 82 controlado por fuerza, que con el fin de realizar la conexión permite aplicar opcionalmente una fuerza F definida o definible en la dirección de conexión de impresión sobre el bloque 74 de cojinete. Si esta fuerza F es mayor que la fuerza F_R de retroceso de los elementos 81 de muelle, el cilindro 06; 07 se conecta contra el cilindro contiguo 06; 07 y/o el bloque 74 de cojinete contra el tope 79 en caso de una configuración espacial correspondiente.

- 10 En el caso ideal, la fuerza aplicada F , la fuerza F_R de retroceso y la posición del tope 79 se seleccionan de manera que entre el tope 79 y la superficie de tope del bloque 74 de cojinete en posición de conexión no se transmite una fuerza esencial ΔF y es válido, por ejemplo, $|\Delta F| < 0,1 * (F - F_R)$, en especial $|\Delta F| < 0,05 * (F - F_R)$, en el caso ideal $|\Delta F| \approx 0$. En este caso, la fuerza de conexión entre los cilindros 06; 07 se determina esencialmente mediante la fuerza F ejercida por el actuador 82. De este modo, la fuerza lineal en las zonas de contacto, decisiva para la transferencia de la tinta y, por tanto, para la calidad de impresión, entre otras, no está definida en primer lugar por un trayecto de ajuste, sino por la fuerza F y el equilibrio resultante en caso de un tope 79 casi libre. Después de definirse el ajuste básico con las fuerzas F adecuadas para esto sería posible en principio una eliminación del tope 79 o una fijación correspondiente, activa sólo durante el ajuste básico.
- 15
- 20 El actuador 82 puede estar realizado básicamente como cualquier actuador 82 que aplica una fuerza definida F . El actuador 82 está realizado ventajosamente como elemento 82 de ajuste accionable por un medio de presión, en especial como émbolo 82 móvil por un fluido. En relación con un posible ladeo resulta ventajosa la disposición de varios, en este caso de dos actuadores 82 de este tipo. Como fluido se usa preferentemente un líquido, por ejemplo, aceite o agua, debido a su incompresibilidad.
- 25
- 30 Para el accionamiento de los actuadores 82, realizados aquí como émbolo hidráulico 82, está prevista en la unidad 14 de cojinete una válvula controlable 93 que está realizada de manera controlable por sistema electrónico y que coloca el émbolo hidráulico 87 en una posición sin presión o al menos en un nivel menor de presión, mientras que en la otra posición se dispone de la presión P que condiciona la fuerza F . Con fines de seguridad está previsto aquí adicionalmente un conducto de derrame no identificado.

A fin de evitar trayectos de conexión/desconexión demasiado grandes y proteger, por consiguiente, el bobinador de banda, en el lado del bloque 74 de cojinete alejado de la posición de impresión puede estar prevista una delimitación de trayecto mediante un tope 88 de posición variable y limitado por fuerza como seguro 88 de sobrecarga, por ejemplo, un elemento 88 de muelle, que en la posición de impresión desconectada conforme al funcionamiento, es decir, cuando los émbolos 82 están sin carga y/o replegados, sirven como tope 88 para el bloque 74 de cojinete en la posición de impresión desconectada, pero que en caso de un bobinador de banda u otras fuerzas sobreelevadas se desplaza desde la posición 05 de impresión y libera un trayecto mayor. Por tanto, se selecciona una fuerza elástica de este seguro 88 de sobrecarga con un valor mayor que la suma de las fuerzas procedentes de los elementos 81 de muelle. Por consiguiente, en el caso de una conexión/desconexión conforme al funcionamiento se puede prever sólo un trayecto de ajuste muy corto, por ejemplo, sólo de 1 a 3 mm.

El tope 79 está realizado en la realización representada (figura 19) como cuña 79, móvil transversalmente respecto a la dirección S de ajuste, que al moverse varía la posición de la superficie 83 de tope, activa en cada caso, a lo largo de la dirección S de ajuste. La cuña 79 se apoya, por ejemplo, en un tope 96 fijo en el soporte.

El tope 79, realizado aquí como cuña 79, puede ser accionado por un actuador 84, por ejemplo, un elemento 84 de ajuste accionable por un medio de presión, como un émbolo 84 accionable por un medio de presión en un cilindro de trabajo con émbolos (de doble acción) mediante un elemento 85 de transmisión realizado, por ejemplo, como biela 85 de émbolo, o por un electromotor mediante un elemento 85 de transmisión realizado como husillo roscado. Este actuador 84 puede actuar en ambas direcciones o estar realizado, según la representación, como actuador de una vía, que al activarse funciona contra un muelle 86 de retroceso. Por las razones mencionadas arriba (un tope 79 en gran medida sin fuerza), la fuerza del muelle 86 de retroceso se ha seleccionado con un valor tan pequeño que la cuña 79 se mantiene en su posición correcta sólo en contra de la fuerza de gravedad o las fuerzas de oscilación.

El tope 79 puede tener básicamente también una realización diferente (por ejemplo, como empujador ajustable y fijable respecto a la dirección de ajuste, etc.) de manera que éste forma una superficie 83 de tope para el movimiento del bloque 74 de cojinete en dirección a la posición 05 de impresión, que se puede variar en dirección S de ajuste y fijar al menos durante el proceso de ajuste. En una realización no representada, el tope 79 se coloca, por ejemplo, directamente en

paralelo a la dirección S de ajuste mediante un elemento de accionamiento, por ejemplo, un cilindro accionable por un medio de presión con émbolo (de doble acción), o mediante un electromotor.

La figura 20 muestra de manera esquemática por cada cilindro 06; 07 en el mecanismo impresor 03, realizado como mecanismo impresor doble 03, una unidad 14 de cojinete que se encuentra dispuesta en el bastidor lateral 11. En una realización ventajosa, representada aquí, los centros de rotación de los cilindros 06; 07 forman en la posición de impresión conectada una línea o un plano imaginario E de unión (identificado a continuación como "mecanismo impresor doble lineal"). El plano E y la banda entrante o saliente 02 forman un ángulo interno α , distinto de 90° , de 75° a 88° , en especial de 80° a 86° . En la realización representada en la figura 20, la unidad 14 de cojinete del cilindro distribuidor 06, en especial de todos los cilindros 06; 07, está dispuesta en estado montado en el bastidor lateral 11 de modo que sus direcciones S de ajuste forman con el plano E de unión un ángulo máximo de 15° , por ejemplo, un ángulo agudo β de aproximadamente 2° a 15° , en especial de 4° a 10° , por ejemplo, debido a una posición de impresión conectada definida por la fuerza (véase abajo). Esta disposición tiene una ventaja especial relativa al montaje cuando la dirección S de ajuste discurre en horizontal y la banda 02, esencialmente en vertical.

En una realización modificada de un mecanismo impresor doble 03, dispuesto en ángulo (mecanismo impresor 03 en n o u), se ha de entender por plano E' el plano de unión de los cilindros 06 que forman la posición 05 de impresión y por plano E", el plano de unión entre el cilindro portaplanchas y distribuidor 07; 06, y lo mencionado arriba respecto al ángulo β se ha de referir a la dirección S de ajuste de al menos uno de los cilindros 06 que forman la posición 05 de impresión o al cilindro portaplanchas 05 de impresión y al plano E' o E".

Uno de los cilindros 06, que forman la posición 05 de impresión, puede estar dispuesto también fijamente y conforme al funcionamiento de manera no ajustable (pero sí regulable, dado el caso) en el bastidor lateral 11; 12, mientras que el otro queda montado de manera móvil a lo largo de la dirección S de ajuste.

Un trayecto de ajuste conforme al funcionamiento para la conexión/desconexión a lo largo de la dirección S de ajuste entre la posición de impresión desconectada e impresión conectada es, por ejemplo, en el caso del cilindro distribuidor 06, de 0,5 a 3 mm, en especial de 0,5 a 1,5 mm, y en el caso del cilindro portaplanchas 07, de 1 a 5 mm, en especial de 1 a 3 mm.

En la realización como mecanismo impresor doble lineal 03, el plano E está inclinado contra el plano de la banda entrante y saliente 02, por ejemplo, en un ángulo α de 75° a 88° o de 92° a 105° , con preferencia en un ángulo α de 80° a 86° o de 96° a 100° , en un lado de banda respectivamente (o de 96° a 100° o en un ángulo α de 80° a 86° en el otro lado de banda respectivamente).

En otra realización representada en la figura 21, las unidades 14 de cojinete del cilindro distribuidor 06, en especial de todos los cilindros 06; 07, están dispuestas en estado montado en el bastidor lateral 11 de modo que sus direcciones S de ajuste coinciden con el plano E de unión, es decir, forman un ángulo agudo β de aproximadamente 0° . Por tanto, todas las direcciones S de ajuste coinciden y no están separadas entre sí.

Independientemente de la inclinación de los trayectos de ajuste respecto al plano E o E' o E" (inclinación pequeña o no), que está representada en las figuras 20 y 21, el ejemplo esquemático de la figura 22 muestra a continuación un procedimiento ventajoso para ajustar los cilindros 06; 07 (en este caso con los complementos "1" y "2" para diferenciar el mecanismo impresor izquierdo y derecho) o su posición de impresión conectada:

En primer lugar, un primer cilindro 06.1, que define la posición 05 de impresión, por ejemplo, un cilindro distribuidor 06.1, se orienta en su posición en posición de impresión conectada (es decir, los actuadores 82 están activos) dentro de la unidad impresora 01 y respecto a la banda 02 mediante la colocación de los topes 79 (en ambos lados frontales). Según se indica aquí, esto se puede llevar a cabo mediante un actuador 84 (tornillo de ajuste) que se puede accionar aquí a modo de ejemplo con la mano. En este caso se determina una llamada "posición 0" que define la posición de impresión.

Cuando el tope 79 del cilindro portaplanchas asignado 07.1 queda libre, es decir, el tope 79 se extrajo, por ejemplo, previamente tirando de éste hacia arriba, y la posición de impresión conectada del cilindro distribuidor 06.1 está activa aún, es decir, el actuador 82 del cilindro distribuidor 06.1 está activo, se aplica a continuación la fuerza F deseada para la posición de impresión conectada entre el cilindro portaplanchas y distribuidor 07.1; 06.1. Esto se realiza aquí al someterse los actuadores del cilindro portaplanchas 07.1 a la presión deseada P de conexión. Si en la unidad 14 de cojinete del primer cilindro portaplanchas 07.1 está previsto asimismo un tope ajustable 79, este tope 79 se puede poner ahora en contacto en una primera variante, esencialmente sin necesidad de fuerza, con la superficie correspondiente de tope del bloque 74 de cojinete en el primer cilindro portaplanchas 07.1.

Quando está activa la posición de impresión conectada (es decir, la fuerza ejercida respectivamente en dirección a la posición 05 de impresión) de los dos primeros cilindros 06.1; 07.1 y la posición de impresión desconectada del segundo cilindro portaplanchas 07.2, el segundo cilindro distribuidor 06.2 o su bloque 74 de cojinete se somete a la fuerza (presión

5 P) deseada para la posición de impresión conectada, durante o después de quedar libre o liberarse el tope 79 del tercer cilindro 06.2, y cuando se alcanza el equilibrio, su tope 79 se pone en contacto, esencialmente sin necesidad de fuerza, con la superficie correspondiente de tope del bloque 74 de cojinete. En este proceso, el tope 79 del primer cilindro portaplanchas 07.1 se puede poner en contacto también antes, durante o a continuación con el bloque asignado 79 de cojinete, en caso de no haberse realizado ya en la variante antes mencionada.

10

En un último paso, con el tope 79 libre o liberado previamente, el segundo cilindro portaplanchas 07.2 o su bloque 74 de cojinete se coloca en la posición de impresión conectada, mientras que el cilindro distribuidor asignado 06.2 se encuentra asimismo en la posición de impresión conectada. Después de obtenerse el posicionamiento, en caso de estar previsto aquí un tope 79, este tope 79 se pone en contacto también en el segundo cilindro portaplanchas 07.2, esencialmente sin

15 necesidad de fuerza, con la superficie correspondiente de tope del bloque 74 de cojinete.

De este modo, se realiza un ajuste de los cilindros 06; 07 del mecanismo impresor doble 03 coordinado de manera óptima para el proceso de impresión.

20 En la figura 23 está representado un ejemplo de realización para la conexión de un dispositivo suministrador de medio de presión que resulta adecuado para la modificación del procedimiento mencionado arriba. Un depósito 101 de fluido, abierto o cerrado hacia fuera, tiene un nivel de presión de una presión P_L (por ejemplo, presión ambiental) menor que una presión P que equivale a la fuerza F_R de retroceso de los elementos 81 de muelle de una unidad 14 de cojinete. El medio de presión (fluido) se comprime mediante un compresor 102, por ejemplo, una bomba o turbina, a un nivel de

25 presión de una presión P_H que equivale al menos a la presión P necesaria para la fuerza F de conexión. A fin de mantener lo más bajas posible las fluctuaciones de presión originadas por la extracción de medio de presión, el fluido comprimido a la presión P se puede almacenar ventajosamente en un acumulador 103 de presión. A partir del ramal de medio de presión, que presenta la presión alta P_H , un trayecto 106 de suministro se somete a una presión mediante un elemento 104 de ajuste, en especial un descompresor ajustable 104 y su nivel de presión está ajustado mediante el

30 descompresor 104 a la presión P adecuada para la posición de impresión conectada (la fuerza F correspondiente; teniendo en cuenta, dado el caso, la fuerza F_R de retroceso y, dado el caso, la fuerza ΔF). En una realización no representada se puede disponer también de dos niveles distintos de presión P (por ejemplo, P_{DS} para la fuerza de conexión en la posición de impresión y P_{DW} para la fuerza de conexión entre los cilindros 06; 07 de mecanismo impresor) mediante dos descompresores ajustables 104 en dos trayectos 106 de suministro.

35

Las entradas de las válvulas 93, en especial válvulas de múltiples pasos, ya mencionadas en relación con la figura 19, por cada cilindro ajustable 06; 07 están unidas con el trayecto 106 de suministro de la presión P . En el caso de los dos niveles mencionados arriba, las entradas de las válvulas 93, asignadas a los cilindros distribuidores móviles 06, están unidas, por ejemplo, con la presión P_{DS} y las entradas de las válvulas 93, asignadas a los cilindros portaplanchas 07, con

40 la presión P_{DW} . Las salidas de las válvulas 93 están unidas con el depósito 101 de fluido.

Una colocación de los topes 79, realizados de manera que no se pueden mover sólo con la mano, mediante los elementos 84 de ajuste realizados como actuadores 84 accionables por un medio de presión se realiza, por ejemplo, ventajosamente a través de un trayecto propio 107 de suministro (representado) que garantiza una presión P_S o, dado el

45 caso, integrado en el nivel de presión mencionado arriba. Según la representación de la figura 23, el fluido como medio gaseoso de presión, por ejemplo, aire comprimido, que garantiza la presión P_S , puede estar disponible en un sistema abierto. Una entrada de una válvula 108, unida con el actuador asignado 84, está unida con el trayecto 107 de suministro, estando unidas una o dos salidas de la válvula 108 con una o dos entradas del actuador 84 en dependencia de la configuración del actuador 84 (de acción doble en ambas direcciones o activo sólo en una de las dos direcciones

50 posibles).

En una variante representada en la figura 23 está previsto también para la fijación del tope 79 un elemento accionable 111 de sujeción, por ejemplo, un empujador, que permite mantener el tope 79 en su posición esencialmente libre de fuerza, sin variarse su posición en caso de descarga debido a la posición de impresión desconectada. Con fines de

55 accionamiento o separación, este elemento 111 de sujeción puede estar unido también con el trayecto neumático 107 de suministro mediante conductos correspondientes y otras válvulas 112. En el ejemplo representado, el elemento 111 de sujeción está configurado para fijar el tope 79 opcionalmente (al activarse) por fricción respecto al bloque 74 de cojinete.

En una realización ventajosa está previsto, en vez del elemento 111 de sujeción que fija el tope 79, un elemento 191 de

sujeción representado en la figura 37, que permite fijar el elemento 85 de transmisión, en especial la biela 85 de émbolo, o una pieza correspondiente de prolongación. El elemento 191 de sujeción puede estar integrado en el actuador 84 o, según la representación, dispuesto entre el actuador 84 y el tope 79 de modo que el elemento 85 de transmisión se pueda fijar opcionalmente o mover libremente en su dirección de movimiento. El elemento 191 de sujeción presenta, por ejemplo, dos mordazas 192 de cierre con orificios pasantes 193 o al menos aberturas para encerrar el elemento 85 de transmisión, que interactúan con el elemento 85 de transmisión de modo que en un primer estado de funcionamiento, en el que el eje longitudinal de los orificios pasantes 193 discurre en paralelo al elemento 85 de transmisión, liberan el elemento 85 de transmisión y en un segundo estado de funcionamiento, en el que el eje longitudinal de los orificios pasantes 193 se ladea respecto al eje longitudinal del elemento 85 de transmisión, en especial separados uno respecto a otro, este último queda fijado respecto a un movimiento. El elemento 191 de sujeción tiene preferentemente una configuración de cierre automático, de modo que al no estar accionado el elemento 191 de sujeción, por ejemplo, mediante la fuerza de un muelle 194, se pasa al segundo estado de funcionamiento. Las mordazas 192 de cierre se accionan mediante superficies de un elemento 196 de ajuste, inclinadas de manera que las mordazas 192 de cierre están ladeadas en una primera posición del elemento 196 de ajuste (véase arriba) y no ladeadas en una segunda posición. El elemento 191 de sujeción, en especial el elemento 196 de ajuste, se puede accionar básicamente con la mano, por ejemplo, mediante un dispositivo correspondiente de accionamiento, o no accionar con la mano, en especial a distancia, ventajosamente mediante un accionamiento 197 de ajuste. El accionamiento 197 de ajuste está configurado en la figura 37 como cilindro 197 solicitable con un medio de presión, en el que se puede mover el elemento 196 de ajuste configurado como émbolo. Al aplicarse la presión P_S (figura 36a) se elimina la fijación, en este caso mediante la orientación correspondiente de las mordazas 192 de cierre o de sus orificios pasantes 193. Al eliminarse la tensión (figura 36b), las mordazas 192 de cierre se separan o se ladean mediante el muelle 194 y se produce, por tanto, una fijación.

El tope 79 puede retroceder mediante el muelle 86 representado en la figura 9 o activamente, según la representación con líneas discontinuas de la figura 37, mediante la configuración del actuador 84 como cilindro accionable por un medio de presión con émbolo de doble acción, o sea, con dos dispositivos alimentadores de medio de presión dispuestos respectivamente a cada lado de un émbolo 90.

En la realización representada, los cuatro cilindros 06; 07 están montados de manera conectable/desconectable mediante actuadores 82, no pudiéndose ajustar con la mano, sin embargo, sólo los topes 79 de los dos cilindros portaplanchas 07 y uno de los cilindros distribuidores 06, es decir, mediante los actuadores 84 accionables por un medio de presión, en especial accionados a distancia. El tope 79 del otro cilindro distribuidor 06 se puede ajustar y bloquear, por ejemplo, mediante un elemento 84 de ajuste realizado como tornillo de ajuste. Por tanto, éste no tiene que presentar, por ejemplo, un elemento 111 de sujeción.

En una variante más simple, menciona arriba, los cuatro cilindros 06; 07 están montados con posibilidad de movimiento lineal mediante actuadores 82, presentando sólo los dos cilindros distribuidores 06 topes móviles 79 (dado el caso, con actuadores 84 y/o elementos 111 de sujeción mencionados arriba).

En una realización más simplificada, uno de los dos cilindros distribuidores 06 está montado de manera que se puede regular su posición, pero no se puede mover conforme al funcionamiento en el sentido de un movimiento de conexión/desconexión, sino que queda fijo en el bastidor. Los otros tres cilindros 06; 07 están montados de manera que se pueden mover en el sentido de una conexión/desconexión, presentando en una primera variante estos tres cilindros 06; 07 y en la segunda variante, sólo el cilindro distribuidor 06 distinto del cilindro distribuidor fijo 06, un tope móvil 79 y, dado el caso, el elemento 111 de sujeción.

En una variante del montaje de cilindro, las unidades 14 de cojinete de los cilindros portaplanchas 07 y/o de los cilindros distribuidores 06, según la representación esquemática de la figura 25, están montadas de forma móvil al menos en un lado frontal en cojinetes 113, por ejemplo, en cojinetes lineales 113, en una dirección C de movimiento que está en vertical respecto al eje de rotación del cilindro y presenta al menos una componente vertical a la dirección S de ajuste. La dirección C de movimiento está seleccionada preferentemente en vertical a la dirección S de ajuste y provoca en caso de un accionamiento unilateral un posicionamiento oblicuo (llamado "cooking") del respectivo cilindro 06; 07. El ajuste del cilindro 06; 07 se puede llevar a cabo mediante un elemento 114 de ajuste manual o mediante motor, por ejemplo, una manivela o preferentemente mediante un husillo de ajuste accionado por motor. Este tipo de montaje adicional de la unidad o las unidades 14 de cojinete en el cilindro portaplanchas 07 posibilita un posicionamiento oblicuo de éste y un ajuste de registro y posibilita en el cilindro distribuidor 06 su posicionamiento oblicuo.

El actuador 82, previsto en la realización precedente de las unidades 14 de cojinete, está configurado para garantizar un trayecto ΔS de ajuste adecuado para la conexión o desconexión y presenta, por tanto, preferentemente una elevación

equivalente al menos a ΔS . El actuador 82 está previsto y configurado convenientemente para ajustar la presión de conexión de los rodillos o cilindros 06; 07 conectados uno contra otro y/o para ejecutar la conexión/desconexión de la impresión. El trayecto ΔS de ajuste (o elevación) es, por ejemplo, de al menos 1,5 mm, en especial de al menos 2 mm. La figura 38 muestra una realización ventajosa de un elemento actuador 97 configurado, por ejemplo, como elemento constructivo prefabricable. Este elemento actuador 97 comprende al menos un actuador, preferentemente dos actuadores 82 configurados como émbolos 82 accionables por un medio de presión y montados de forma móvil en dirección S de ajuste en entalladuras 213 de un cuerpo 215 de base que sirven como cámaras 213 de presión solicitables con un medio de presión. El elemento actuador 97 comprende también un conducto 214 de suministro para suministrar el medio de presión con la presión P a las cámaras 213 de presión. Las dos cámaras 213 de presión se abastecen preferentemente a través de un conducto común de suministro y, por tanto, se someten a una presión y se descargan de igual modo. En la figura 38 está representado el émbolo superior 82 a modo de ejemplo para ambos émbolos 82 en una posición replegada y el émbolo inferior 82, a modo de ejemplo para ambos émbolos 82 en una posición desplegada. Por esta razón, el conducto 214 de suministro se identificó asimismo sólo en parte con una carga de medio de presión.

El émbolo 82 está hermetizado respecto a la cámara 213 de medio de presión mediante una junta 216 próxima a la cámara de presión, situada en la circunferencia del émbolo 82 y guiada mediante una guía 217 de deslizamiento próxima a la cámara de presión. Ventajosamente puede estar prevista de manera adicional una segunda junta 218 y una segunda guía 219 de deslizamiento en una zona del émbolo 82 que se encuentra alejada de la cámara de presión. En una realización especialmente ventajosa, el émbolo 82 está hermetizado adicionalmente hacia el exterior mediante una membrana 220, por ejemplo, de caucho, en especial una membrana 220 de rodamiento, en lugar de la segunda junta 218 o de manera adicional a ésta. La membrana está unida, por una parte, con el émbolo 82 alrededor de éste y, por la otra parte, por su línea circunferencial externa completamente con el cuerpo 215 de base o con otras piezas incorporadas fijas del elemento actuador 97.

En una configuración ventajosa de la unidad impresora 01 están montados con posibilidad de movimiento lineal relativamente entre sí tanto elementos de la unidad impresora 01, en especial secciones 11; 12; 49 de pared con fines de equipamiento o mantenimiento de la unidad impresora 01, en especial en una guía lineal 15, como cilindros 06; 07 para ajustar la presión de conexión y/o para ejecutar la conexión/desconexión de la impresión en cojinetes lineales 70 dentro de la sección correspondiente 11; 12 de pared.

Las realizaciones de accionamiento descritas a continuación resultan ventajosas básicamente también con independencia de la divisibilidad y/o la modularidad descritas arriba y/o de la disposición de los cilindros en las paredes internas del bastidor lateral 11; 12 y/o de la disposición lineal y/o del montaje lineal especial y/o de la conexión, desconexión y ajuste mencionados de los cilindros 06; 07. Sin embargo, en unión con una o varias de las características mencionadas se obtienen precisamente ventajas especiales.

A continuación se explican ejemplos de realización de engranajes de accionamiento configurados como módulos de funcionamiento. Las soluciones de accionamiento contienen convenientemente grupos funcionales de la unidad impresora 01 y están equipadas con motores propios de accionamiento (véase abajo), en especial servomotores, motores AC o motores asíncronos. Un engranaje de cilindro impresor con motor propio de accionamiento comprende aquí, por ejemplo, el accionamiento de un par de cilindro portaplanchas-cilindro distribuidor. Un engranaje de mecanismo impresor con motor propio de accionamiento (para la rotación y el movimiento oscilante) y, en caso del offset húmedo, un engranaje de mecanismo humectador con motor propio de accionamiento (para la rotación y el movimiento oscilante) garantizan un nivel alto de la modularidad mencionada arriba.

Las unidades de engranaje, prefabricadas con preferencia como módulos, pueden estar premontadas por completo como subunidades para los cilindros 06; 07 de mecanismo impresor (figuras 26, 27) y/o para los mecanismos entintadores 08 realizados, por ejemplo, como módulo (figuras 26, 27), así como estar premontadas en una realización ventajosa, antes de la inserción en la unidad impresora 01, en el bastidor 147 (o construcción 16 de bastidor) del módulo de mecanismo entintador. Por la otra parte, la modularidad permite también el montaje/cambio/sustitución del engranaje realizado como módulo, si el módulo de mecanismo entintador ya está insertado en la máquina.

La concepción de la modularidad para accionamiento separado de cilindro de mecanismo impresor, mecanismo entintador y mecanismo humectador permite tanto la divisibilidad de la unidad impresora 01 en la posición 05 de impresión (véase, por ejemplo, la figura 3) como la divisibilidad entre el cilindro portaplanchas 07 y el mecanismo entintador 08 (véase figura 24). Los módulos separados para cilindro 06; 07 de mecanismo impresor, mecanismo entintador 08 y, dado el caso, mecanismo humectador 09 permiten llevar a cabo también trabajos simultáneos de preparación, por ejemplo, un cambio de plancha de impresión y/o un lavado de la mantilla de caucho mientras se realiza

un lavado del mecanismo entintador y/o un entintado previo. Los programas operativos se pueden diferenciar entre sí en la duración, el número de revoluciones y el desarrollo funcional.

En caso de existir pequeños requerimientos relativos a la variabilidad y/o la modularidad es posible también reunir grupos 5 funcionales mayores como módulos (figuras 27, 28, 29).

El engranaje o el tren de engranaje de los respectivos módulos de accionamiento está realizado en una realización preferida respectivamente como engranaje encapsulado por separado, así como se acciona mediante al menos un motor de accionamiento independiente desde el punto de vista mecánico de los demás módulos de funcionamiento. Por tanto, 10 no es necesario tener en cuenta una cámara amplia de aceite y/o uniones de accionamiento al componer una unidad impresora 01 a partir de módulos. Los elementos constructivos en sí ya están terminados y cerrados.

En el lado izquierdo de las figuras están representadas a modo de ejemplo respectivamente las condiciones para el offset seco y en el lado derecho, para el offset húmedo. Naturalmente, los dos mecanismos impresores 04 de un 15 mecanismo impresor doble real 03 son del mismo tipo. Para una mejor comprensión se prescindió en las vistas frontales del esquema de rodillos y sólo se representaron los trenes de accionamiento con motores. La vista en planta desde arriba muestra el concepto de accionamiento mediante el ejemplo de un mecanismo entintador 08 con dos cilindros 33 de fricción accionados de manera rotatoria (véase el mecanismo entintador 08.2) y en el caso del offset húmedo, a diferencia de las figuras 11a) y 11b), mediante el ejemplo de un mecanismo humectador 09 con dos cilindros 33 de 20 fricción accionados de manera rotatoria (identificados opcionalmente en la figura 26 con líneas discontinuas).

El accionamiento de los cilindros 06; 07 de mecanismo impresor se realiza al menos por pares, es decir, por cada par 06, 07 de cilindros integrado por cilindro portaplanchas y distribuidor asignado 07; 06 está previsto al menos un motor propio 121 de accionamiento independiente desde el punto de vista mecánico de los demás cilindros de mecanismo impresor. 25 Éste puede ser, por ejemplo, en una variante no representada, respectivamente un motor propio 121 de accionamiento independiente desde el punto de vista mecánico o esto se puede llevar a cabo, según la representación siguiente, mediante un accionamiento por pares con uniones o trenes de accionamiento.

En una vista frontal de la figura 26a) y en una vista en planta desde arriba de la figura 26b) está representado un tren 122 30 de engranaje o accionamiento, realizado especialmente como módulo 122 de accionamiento o funcionamiento, para los pares 06, 07 de cilindro impresor en cada caso. Los cilindros 06; 07 presentan respectivamente ruedas 123 de accionamiento, en especial ruedas cilíndricas rectas, que están unidas de manera resistente al giro mediante árboles 78 de accionamiento y cuyo diámetro externo es menor que el diámetro externo de los respectivos cilindros 06; 07 o tablas 67; 68. Estas ruedas cilíndricas rectas 123 están unidas entre sí de manera motriz mediante una cantidad par de ruedas 35 intermedias 124; 126, en este caso dos ruedas dentadas 124; 126. En una realización representada en la figura 26a), una de las dos ruedas dentadas 124; 126, en especial la rueda dentada 126 próxima al cilindro distribuidor, actúa como piñón y se acciona mediante el árbol motor 127 del motor 121 de accionamiento. Según la figura 27, el motor 121 de accionamiento se puede accionar básicamente también mediante un piñón adicional en una de las dos ruedas 123 de accionamiento, en especial en la rueda del cilindro distribuidor 06.

40 El mecanismo entintador 08 presenta respectivamente un motor propio 128 de accionamiento para el accionamiento rotatorio, que es independiente desde el punto de vista mecánico de los cilindros 06; 07 de mecanismo impresor. Estos accionan especialmente los dos cilindros 33 de fricción del mecanismo entintador 08.2 (en el caso de un rodillo 26 de trama, éste o en el caso de tres cilindros 33 de fricción, estos tres), por ejemplo, mediante ruedas 129 de accionamiento 45 unidas de manera resistente al giro con estos y un piñón 131 de accionamiento. En el caso del offset húmedo (a la derecha), esto resulta válido esencialmente para el accionamiento del mecanismo humectador 09 con un motor 132 de accionamiento, un piñón 133 de accionamiento y una o varias ruedas 134 de accionamiento, representadas con líneas discontinuas, de uno o varios cilindros 42; 48 de fricción. En la figura 26b) está dispuesto por cada cilindro 33 de fricción del mecanismo entintador 08 y por cada cilindro 42; 48 de fricción del mecanismo humectador 09 un engranaje 136 ó 50 137 de fricción que genera el movimiento oscilante axial. Éste puede ser accionado básicamente por un motor adicional de accionamiento o, según la representación, estar configurado como un engranaje 136; 137 que transforma el movimiento de rotación en un movimiento axial. En una variante de la realización según la figura 26, el accionamiento del mecanismo entintador 08 se puede llevar a cabo en correspondencia con la figura 32, es decir, sólo el cilindro 33.2 de fricción alejado del cilindro portaplanchas se acciona forzosamente de forma rotatoria y, dado el caso, los dos cilindros 55 33.1; 33.2 de fricción se accionan forzosamente de manera axial y/o el accionamiento de un mecanismo humectador 09 de tres rodillos se acciona de manera rotatoria puramente por fricción, según se menciona arriba en relación con la variante de la figura 11a).

El accionamiento del mecanismo entintador 08 accionado de forma adicional y del mecanismo humectador 09, en caso

de estar previsto, está realizado preferentemente en cada caso como grupo funcional, en especial como módulo 138; 139 de accionamiento o funcionamiento. Estos módulos 138; 139 de accionamiento se pueden montar en especial como unidad completa y están realizados preferentemente de forma encapsulada en cada caso (véase figura 26b).

5 En la figura 26 aparece también a modo de ejemplo para las demás variantes de accionamiento de las figuras siguientes una configuración ventajosa de los cojinetes como unidades 14 de cojinete en la realización mencionada arriba para el montaje de los cuatro cilindros 06; 07. Los árboles 78 están guiados, por ejemplo, a través de aberturas/orificios pasantes en el bastidor lateral 11; 12, dado el caso, en relación con la modularidad y, por tanto, a distintas distancias axiales como orificio alargado.

10

Los elementos, que se encuentran en correspondencia entre sí o que se repiten, no se volvieron a identificar explícitamente en cada caso con números de referencia en las figuras 26 a 29.

En la realización ventajosa, representada en las figuras 26 y 27, los ejes de rotación de los cuatro cilindros 06; 07 de mecanismo impresor del mecanismo impresor doble 03 están dispuestos a modo de ejemplo en el plano común E. Sin embargo, el concepto de accionamiento de las figuras 26 ó 27 se ha de aplicar asimismo a disposiciones no lineales de los cilindros 06; 07, como muestran a modo de ejemplo las figuras 1, 28 y 29 con disposición no lineal correspondiente de las ruedas 123 de accionamiento. Asimismo, el concepto de accionamiento de las figuras 28 y 29 se ha de aplicar a la disposición lineal de los cilindros 06; 07.

20

En una realización según la figura 27, los cilindros 06; 07 de mecanismo impresor y los mecanismos entintadores 08 presentan un accionamiento propio, como en la figura 26. El accionamiento del mecanismo entintador y humectador está configurado en cada caso como módulo propio de funcionamiento, pero el mecanismo impresor derecho 04, que representa el offset húmedo, presenta un mecanismo humectador 09 sin motor rotatorio propio de accionamiento. El accionamiento rotatorio se realiza aquí a partir del mecanismo entintador 08 mediante una unión mecánica 141 de accionamiento, por ejemplo, un accionamiento 141 de polea, ya sea directamente hacia una rueda de accionamiento, por ejemplo, una polea de transmisión, unida con el respectivo cilindro 42; 48 de fricción o, según la representación, hacia una rueda 142 de accionamiento, por ejemplo, una polea 142 de transmisión, unida con el piñón 133 de accionamiento, su cilindro 42; 48 de fricción o sus cilindros 42; 48 de fricción. El accionamiento se realiza, por ejemplo, a partir de una rueda 143 de accionamiento, por ejemplo, una polea 143 de transmisión, unida de manera resistente al giro con el árbol de accionamiento del motor 128 de accionamiento. En una variante de la realización según la figura 27, el accionamiento del mecanismo entintador 08 se puede llevar a cabo en correspondencia con la figura 32, es decir, sólo el cilindro 33.2 de fricción alejado del cilindro portaplanchas se acciona forzosamente de forma rotatoria y, dado el caso, los dos cilindros 33.1; 33.2 de fricción se accionan forzosamente de manera axial, y a partir de aquí se acciona el mecanismo humectador 09.

35

En una realización según la figura 28, el mecanismo humectador 09 está configurado como módulo de funcionamiento y presenta un motor propio 132 de accionamiento, como en la figura 26. Sin embargo, el mecanismo entintador 08 no presenta un motor de accionamiento independiente de los cilindros 06; 07 de mecanismo impresor, sino que el accionamiento rotatorio se realiza a partir de uno de los cilindros 06; 07, en especial del cilindro portaplanchas 07, mediante una unión mecánica 144 de accionamiento, por ejemplo, mediante al menos una rueda intermedia 144, en especial una rueda dentada 144, entre la rueda cilíndrica recta 123 y la rueda 129 de accionamiento de uno de los cilindros 33 de fricción. La unión 144 de accionamiento puede estar realizada también como accionamiento de polea en una realización ventajosa. El accionamiento del par 06, 07 de cilindros de mecanismo impresor con mecanismo entintador asignado 08 está configurado preferentemente como tren 146 de accionamiento o módulo 146 de accionamiento o funcionamiento, en especial al menos el espacio, que presenta el tren de accionamiento del par 06, 07 de cilindros y del mecanismo entintador 08, está configurado, por ejemplo, de forma encapsulada. En una variante de la realización según la figura 28, el accionamiento del mecanismo entintador 08 se puede llevar a cabo en correspondencia con el principio explicado en relación con la figura 32, es decir, sólo el cilindro 33.2 de fricción alejado del cilindro portaplanchas se acciona forzosamente de forma rotatoria mediante una unión de accionamiento a partir del cilindro portaplanchas 07 y, dado el caso, los dos cilindros 33.1; 33.2 de fricción se accionan forzosamente de manera axial. El accionamiento de un mecanismo humectador 09 de tres rodillos se puede accionar de manera rotatoria mediante el motor 132 de accionamiento o puramente por fricción, según se menciona arriba en relación con la variante de la figura 11a).

50

En una realización según la figura 29, el mecanismo humectador 09 está configurado como módulo de funcionamiento, pero no presenta un motor propio de accionamiento, como en la figura 27. El mecanismo entintador 08 presenta un motor independiente de accionamiento, como en la figura 28 y se acciona nuevamente, como en la figura 28, de manera rotatoria a partir de uno de los cilindros 06; 07, en especial del cilindro portaplanchas 07, mediante una unión 144 de

55

accionamiento, por ejemplo, una rueda dentada intermedia 144. El accionamiento del mecanismo humectador 09 se realiza mediante un accionamiento 141 de polea, como en la figura 27. El accionamiento del par de cilindros de mecanismo impresor con mecanismo entintador asignado 08 está configurado preferentemente de nuevo como módulo 146 de funcionamiento, en especial de forma encapsulada. En una variante de la figura 29, el accionamiento del mecanismo entintador 08 se puede llevar a cabo en correspondencia con el principio explicado en relación con la figura 32, es decir, sólo el cilindro 33.2 de fricción alejado del cilindro portaplanchas se acciona forzosamente de forma rotatoria mediante una unión de accionamiento a partir del cilindro portaplanchas 07 y, dado el caso, los dos cilindros 33.1; 33.2 de fricción se accionan forzosamente de manera axial. El accionamiento de un mecanismo humectador 09 de tres rodillos se acciona de manera rotatoria mediante la unión 141 de accionamiento o puramente por fricción, según se menciona arriba en relación con la variante de la figura 11a).

En una quinta variante no representada, el engranaje del cilindro impresor y el engranaje de mecanismo humectador en el offset húmedo pueden estar realizados conjuntamente como módulo de funcionamiento con un motor común de accionamiento, manteniéndose, por ejemplo, el módulo 138 de funcionamiento como en la figura 26 y presentando éste un motor 128 de accionamiento. En una variante, el mecanismo entintador 08 está realizado como módulo 138 de funcionamiento, pero se acciona sin un motor propio mediante un accionamiento de polea a partir del engranaje del cilindro impresor.

En una variante de la figura 27, el accionamiento del mecanismo humectador realizado como módulo 139 de funcionamiento se puede llevar a cabo también mediante el tren 122 de accionamiento de los cilindros 06; 07 de mecanismo impresor con un accionamiento de polea, en vez de mediante el mecanismo entintador 08.

Según se puede observar en las figuras 26 a 29, los módulos 122 de accionamiento están acoplados con los dos cilindros 06; 07 de mecanismo impresor respectivamente mediante al menos un acoplamiento 148 resistente al giro, en especial al menos un acoplamiento 148 que compensa el ángulo. Dos acoplamientos 148 de este tipo están previstos preferentemente en serie con una pieza intermedia (o un elemento constructivo realizado en general como articulación doble), que constituyen en general un acoplamiento 151 que compensa un desplazamiento. Por tanto, a pesar de la movilidad (conexión/desconexión) de los cilindros 06; 07 es posible una disposición, fija en el bastidor, de los módulos 122 de accionamiento y de los motores 121 de accionamiento. Durante el montaje, sólo los árboles 78 que presentan el acoplamiento o los acoplamientos 148 se han de sujetar con bridas en los módulos 122 de funcionamiento ya terminados. Del módulo 122 de funcionamiento, en especial cerrados o encapsulados hacia el exterior, sobresalen ventajosamente extremos de árbol o bridas que se indican en las figuras y que durante el montaje de la unidad impresora 01 sólo se han de unir de manera resistente al giro con la pieza de árbol que presenta el acoplamiento 148; 151 y ésta, a su vez, con el árbol 78. El acoplamiento 148 está realizado de un modo especialmente ventajoso como acoplamiento 148 de láminas o acoplamiento metálico en cada caso y presenta al menos un paquete de láminas unido por arrastre de forma con dos bridas y desplazado en dirección circunferencial de las láminas.

El acoplamiento 151 entre el módulo 122 de funcionamiento y el cilindro portaplanchas 07 está realizado preferentemente con el fin de posibilitar un control/regulación del registro de página de manera que absorbe también un movimiento relativo axial entre el cilindro portaplanchas 07 y el módulo 122 de funcionamiento. Esto se puede llevar a cabo asimismo mediante el acoplamiento 148 de láminas, mencionado arriba, que posibilita una variación axial de la longitud debido a la deformación en la zona de las láminas. Un accionamiento axial no representado puede estar previsto en el mismo lado o en el otro lado del bastidor, como el accionamiento rotatorio.

Los rodillos accionados 33, en especial los cilindros 33 de fricción, del mecanismo entintador 09 están acoplados también preferentemente con el módulo 138 de funcionamiento mediante al menos un acoplamiento 149, en especial un acoplamiento 149 que compensa desviaciones angulares. Como no se realiza, por lo general, una desconexión/conexión de estos rodillos 33, esto se puede dejar así en caso de un acoplamiento 149 de este tipo. En una realización simple, el acoplamiento 149 está configurado también sólo como unión rígida por brida. Esto es válido también para el accionamiento en el módulo 139 configurado, dado el caso, como módulo de funcionamiento.

En las figuras 26 a 29, los engranajes 136; 137 de fricción pueden estar dispuestos por fuera de una cámara encapsulada que aloja los trenes rotatorios de accionamiento, en especial una cámara de lubricante.

Los trenes 122; 138; 139; 146 de accionamiento, realizados como módulos 122; 138; 139; 146 de accionamiento, están realizados en cada caso como unidades constructivas completamente cerradas mediante carcasas 152; 153; 154, distintas de los bastidores laterales 11; 12. Estos tienen, por ejemplo, una entrada, a la que se puede acoplar, por ejemplo, un motor de accionamiento o un árbol de accionamiento, o una o varias salidas que se pueden unir de manera resistente al giro con el cilindro 06; 07 o el rodillo (rodillo 26; 33; 42; 48 de trama o fricción).

En vez de los accionamientos acoplados de cilindro impresor, descritos arriba, los cilindros impresores 06; 07 pueden ser accionados también, en una realización asimismo ventajosa, por separado en cada caso mediante un motor 121 de accionamiento (figura 30). En un "tren de accionamiento", entre el motor de accionamiento y los cilindros 06; 07, está previsto preferentemente un engranaje 150, en especial un engranaje desmultiplicador 150, por ejemplo, como un engranaje planetario. Éste se puede montar previamente desde el punto de vista constructivo como engranaje adicional junto con el motor 121 como unidad constructiva en éste. No obstante, puede estar previsto también un engranaje modular como módulo de accionamiento o funcionamiento, a cuya entrada se puede acoplar el motor de accionamiento y a cuya salida se puede acoplar el respectivo cilindro, en especial mediante un acoplamiento 148 ó 151 que compensa el ángulo y/o un desplazamiento.

En las realizaciones según las figuras 26 a 30, los motores 121 de accionamiento con sus módulos 122 de accionamiento o engranajes 150 están dispuestos de manera fija en el bastidor en los bastidores laterales 12. El desplazamiento necesario durante la conexión/desconexión de las zonas de contacto es posible aquí mediante los acoplamientos 148. En una realización ventajosa no representada aquí, en una variante de la realización según la figura 30, los motores individuales 121 de accionamiento (en especial con engranaje adicional 150) por cada cilindro 06; 07 de mecanismo impresor no están dispuestos en el bastidor lateral 12, sino unidos de manera fija, por ejemplo, atornillados, directamente con el elemento móvil 74 de cojinete y se mueven a la vez durante el movimiento de ajuste. Para el apoyo de los motores 121 de accionamiento puede estar previsto en el bastidor lateral 12 un soporte con guía, sobre el que el motor 121 de accionamiento queda apoyado y se puede mover a la vez durante el movimiento del respectivo cilindro 06; 07 en dirección S de ajuste.

Las figuras 31 a 35 muestran una configuración del mecanismo entintador 08 o del accionamiento de mecanismo entintador que resulta ventajosa, por ejemplo, respecto al transporte de la tinta y al desgaste y que trae ventajas por sí sola, pero también especialmente en unión con una o varias características de las unidades impresoras 01 mencionadas arriba.

El mecanismo entintador 08, por ejemplo, identificado como mecanismo entintador 08 de rodillo de una vía o también como "mecanismo entintador largo", presenta una pluralidad de los rodillos 28; 33; 34; 36; 37 ya mencionados arriba. Según la figura 31, éste comprende (al menos) dos rodillos aplicadores 28 que aplican la tinta sobre la plancha de impresión del cilindro portaplanchas 07 y reciben la tinta de un tintero 38 mediante un rodillo oscilante 33.1 de fricción, próximo a la plancha de impresión o al cilindro portaplanchas, o cilindro 33.2 de fricción (por ejemplo, con una superficie dura), un rodillo entintador o distribuidor 34 (por ejemplo, con una superficie blanda), un segundo rodillo oscilante 33.2 de fricción, alejado del cilindro portaplanchas, o cilindro 33.2 de fricción, otro rodillo entintador o distribuidor 34 (por ejemplo, con una superficie blanda), un rodillo 37 de película y un rodillo ductor o inmersor 36. El rodillo inmersor y el rodillo de película 36; 37 (característico de un mecanismo entintador de película) se pueden sustituir ventajosamente también por otro sistema alimentador o dosificador de tinta (por ejemplo, un sistema de bombeo en el mecanismo entintador de bombeo o un sistema de elevación en el mecanismo entintador de elevación).

Las superficies blandas de los rodillos aplicadores y/o distribuidores 28; 34 (de forma abreviada: rodillos blandos 28; 34) están configuradas de forma flexible en dirección radial, por ejemplo, con una capa de caucho, lo que está expresado en la figura 31 mediante los círculos concéntricos.

Si los rodillos 28; 33; 34; 37 del mecanismo impresor 08 se conectan uno contra otro, las superficies duras de los cilindros 33.1; 33.2 de fricción se sumergen en menor o mayor medida en las superficies blandas de los rodillos blandos 28; 34 cooperantes en cada caso, en dependencia de la presión de conexión y/o del trayecto de ajuste. De este modo varían, según la profundidad de Brinell, las relaciones circunferenciales de los rodillos cooperantes 28; 33; 34; 37 que ruedan uno sobre otro.

Si, por ejemplo, para uno de varios rodillos cooperantes se realizó un accionamiento rotatorio forzado con la especificación de un número de revoluciones (por ejemplo, mediante un motor de accionamiento o una unión mecánica correspondiente de accionamiento con otro elemento constructivo accionado), un rodillo blando contiguo, accionado sólo por fricción a partir del primer rodillo mencionado, rota en cada caso según la profundidad de Brinell con un número diferente de revoluciones. Si este rodillo blando se accionara adicionalmente mediante un motor propio de accionamiento o adicionalmente por fricción en una segunda zona de contacto a partir de otro rodillo con un número definido de revoluciones, esto puede provocar en el primer caso una diferencia entre el número de revoluciones predefinido desde el punto de vista motriz y el número de revoluciones generado por fricción y en el segundo caso, una diferencia entre los dos números de revoluciones generados por fricción. En las zonas de contacto se produce un deslizamiento y/o el motor o los motores de accionamiento se someten a una fuerte carga innecesaria.

En la zona del mecanismo entintador 08 cercana al cilindro portaplanchas, en especial en la zona de aplicación de tinta mediante los rodillos 28 sobre la plancha de impresión, se obtiene un entintado y un rodamiento sin deslizamiento ("true rolling") mediante la solución descrita a continuación:

5 El cilindro 33.1 de fricción próximo al cilindro portaplanchas se acciona de manera rotatoria sólo por fricción con rodillos contiguos 28; 34 y para su accionamiento rotatorio no presenta ni una unión mecánica adicional de accionamiento para accionar los cilindros 06; 07 de mecanismo impresor u otro rodillo de mecanismo entintador accionado forzosamente de manera rotatoria ni un motor propio de accionamiento. De este modo, el primer cilindro 33.1 de fricción se acciona de manera rotatoria mayormente en este ejemplo mediante los dos (dado el caso mediante uno o tres) rodillos aplicadores
 10 accionados por fricción con el cilindro portaplanchas 07 y presenta independientemente de las huellas de presión en las zonas intermedias de contacto esencialmente la velocidad circunferencial del cilindro portaplanchas 07. El cilindro 33.2 de fricción alejado del cilindro portaplanchas presenta, según se indica en la figura 31, un motor 128 de accionamiento que lo acciona de manera rotatoria y que además del engranaje de fricción formado por los rodillos 33.2; 34; 33.1 no presenta ningún acoplamiento mecánico con el primer cilindro 33.1 de fricción. En caso de existir más de dos cilindros
 15 33.1; 33.2 de fricción, por ejemplo, tres, los dos cilindros alejados del cilindro portaplanchas se pueden accionar forzosamente de manera rotatoria o sólo el cilindro central 33.2 de fricción o el más alejado del cilindro portaplanchas se puede accionar forzosamente de manera rotatoria.

Los dos cilindros 33.1; 33.2 de fricción presentan preferentemente un engranaje 136 de oscilación o fricción simbolizado
 20 con las respectivas flechas dobles.

En una realización menos costosa desde el punto de vista mecánico, el cilindro 33.1 de fricción próximo al cilindro portaplanchas presenta un engranaje propio 136 de oscilación que transforma sólo su movimiento de rotación en un movimiento oscilante. Éste puede estar configurado ventajosamente como un engranaje de leva, en el que, por ejemplo,
 25 un tope axial fijo en el bastidor interactúa con una ranura circunferencial en forma de leva y fija en el rodillo o un tope axial fijo en el rodillo interactúa en una ranura circunferencial fija en el bastidor de un disco de leva. Este engranaje 136, que transforma la rotación en una elevación axial oscilante, puede estar realizado básicamente como otro engranaje adecuado 136, por ejemplo, mediante un engranaje de tornillo sin fin o biela que presenta una excéntrica.

30 Según está simbolizado en la figura 31 con una línea discontinua que une las flechas dobles, el engranaje 136 de oscilación del primer cilindro 33.1 de fricción está acoplado mecánicamente de un modo ventajoso con el engranaje 136 de oscilación del segundo cilindro 33.2 de fricción mediante un engranaje 161. Los dos engranajes acoplados 136 de oscilación constituyen ventajosamente un accionamiento común 162 de oscilación (engranaje 162 de oscilación) y se accionan forzosamente mediante un motor de accionamiento para su movimiento oscilante. El accionamiento forzado del
 35 engranaje 162 de oscilación se realiza preferentemente mediante el motor 128 de accionamiento que acciona de manera rotatoria el segundo cilindro 33.2 de fricción (figura 32).

En las figuras 32 y 33 está representada una realización ventajosa para el accionamiento de los cilindros 33.1; 33.2 de fricción, en la que sólo el segundo cilindro 33.2 de fricción se acciona forzosamente de manera rotatoria, aunque los dos
 40 cilindros 33.1, 33.2 se accionan forzosamente de manera axial mediante el engranaje común 162 de oscilación. Los cilindros 06; 07 de mecanismo impresor pueden estar realizados, según la representación de la figura 26, por pares mediante motores 121 de accionamiento por cada par de cilindros o, según la representación de la figura 30, ventajosamente por separado mediante un motor 121 de accionamiento en cada caso.

45 A tal efecto, el motor 128 de accionamiento acciona mediante un acoplamiento 163, a través de un árbol 164, un piñón 166 de accionamiento que interactúa, por su parte, con una rueda cilíndrica recta 167 unida de manera resistente al giro con el segundo cilindro 33.2 de fricción. La unión se puede realizar, por ejemplo, mediante una sección axial 168, que soporta la rueda cilíndrica recta 167, en un pivote 169 del segundo cilindro 33.2 de fricción. Una sección axial correspondiente 168 del primer cilindro 33.1 de fricción no presenta este tipo de rueda cilíndrica recta 167 ni una unión de
 50 accionamiento con el motor 128 de accionamiento. La unión de accionamiento entre el piñón 166 de accionamiento y la rueda cilíndrica recta 167 del segundo cilindro 33.2 de fricción está configurada preferentemente de manera dentada y engranada con una cubierta suficientemente grande para cada posición del movimiento oscilante. Los dos cilindros 33.1; 33.2 de fricción están montados en un bastidor 147, formado en el bastidor lateral 147 o bastidor 16, en cojinetes 172, por ejemplo, cojinetes radiales 172, que posibilitan adicionalmente un movimiento axial. En este caso no existe una unión
 55 rotatoria de accionamiento entre el motor 128 de accionamiento y el primer cilindro 33.1 de fricción. El piñón 166 de accionamiento y la rueda cilíndrica recta 167 dispuesta sobre la sección axial 168 representan de manera conjunta un engranaje, en especial un engranaje desmultiplicador, que constituye en sí una unidad constructiva cerrada y/o premontable con carcasa propia 153. La unidad constructiva se puede acoplar por el lado de la salida con el pivote 169.

El accionamiento 162 de oscilación se acciona mediante el motor 128 de accionamiento, por ejemplo, asimismo mediante un accionamiento 173, 174 de tornillo sin fin. En este caso, mediante un tornillo sin fin 173 dispuesto a partir del árbol 164 o una sección del árbol 164 configurada como tornillo sin fin 173 se acciona una rueda 174 de tornillo sin fin, unida de manera resistente al giro con un árbol 176 que discurre en vertical al eje de rotación de los cilindros 33.1; 33.2 de fricción. En el lado frontal del árbol 176 respectivamente está dispuesto de manera excéntrica a su eje de rotación un elemento 177 de arrastre que, por su parte, está unido de manera resistente a la presión y la tracción en dirección axial de los cilindros 33.1; 33.2 con los pivotes 169 de los cilindros 33.1; 33.2 de fricción, por ejemplo, mediante un accionamiento de biela, por ejemplo, una palanca 178 apoyada de manera rotatoria sobre el elemento 177 de arrastre y una articulación 179. El engranaje 136 de fricción del cilindro 33.2 de fricción alejado del cilindro portaplanchas está indicado en la figura 31 sólo mediante líneas discontinuas, ya que la rueda cilíndrica recta 167 lo cubre en esta vista. Una rotación del árbol 176 provoca un giro del elemento 177 de arrastre que provoca, por su parte, una elevación axial de los cilindros 33.1; 33.2 de fricción mediante el accionamiento de biela. El paso de la fuerza al accionamiento 162 de oscilación se puede llevar a cabo también por otra zona del tren propulsor rotatorio entre el motor 128 de accionamiento y el cilindro 33.2 de fricción o incluso por el otro lado de la máquina desde el pivote 169 situado en el otro lado frontal del cilindro 33.2 de fricción a un engranaje correspondiente 162 de oscilación. Dado el caso, puede estar previsto también un engranaje distinto de un accionamiento 173, 174 de tornillo sin fin para desacoplar el accionamiento axial.

Según la representación de la figura 32, el accionamiento 162 de oscilación o el engranaje 162 de oscilación está configurado en general como unidad constructiva con una carcasa propia 181 que puede estar realizada adicionalmente de forma encapsulada. El engranaje 162 de oscilación puede estar lubricado en la cámara encapsulada con aceite, preferentemente con grasa. El engranaje 162 de oscilación está apoyado en la realización representada mediante un soporte 182 unido con el bastidor lateral 147. El motor 128 de accionamiento está unido aquí de manera separable con la carcasa 181 del engranaje 162 de oscilación.

La figura 34 muestra una realización ventajosa de una unión resistente al giro entre la sección axial 168 y el respectivo pivote 169. En este caso se trata de un cierre por fricción respecto a una rotación, que se crea al apretarse una sección estrechada del pivote 169 mediante una sección axial ranurada 168 que lo encierra. La posición de un tornillo 183 de apriete está dimensionada de manera que, visto en sentido transversal al eje de rotación del pivote 169, éste entra al menos parcialmente en una ranura circunferencial del pivote 169. Por tanto, constituye un seguro por arrastre de forma de la unión en dirección axial.

Por medio de la figura 35 se explica otra variante ventajosa, en la que los cilindros 33.1; 33.2 de fricción más el accionamiento rotatorio y axial están dispuestos de forma premontable y/o móvil en general en un bastidor lateral propio 147 (16) distinto desde el punto de vista constructivo de un bastidor lateral 11; 12 que soporta los cilindros 06; 07 de mecanismo impresor. En este caso no está representado un segundo lado de bastidor que apoya los cilindros 33.1; 33.2 de fricción en su otro lado frontal. Estos bastidores laterales 147 (16), que soportan los cilindros 33.1; 33.2 de fricción y su accionamiento, se pueden posicionar en dependencia del tamaño y la disposición geométrica de los cilindros 06; 07 de mecanismo impresor en el bastidor lateral 11; 12. Las figuras 35a) y 35b) muestran una posición relativa de los bastidores laterales 147 (16) y 11; 12 entre sí al usarse un cilindro portaplanchas 07 mayor (a) y menor (b). Una distancia, identificada con la flecha doble en la figura 35, entre el bastidor lateral 11; 12 y el accionamiento de mecanismo entintador, en este caso el engranaje 162 de oscilación, es distinta según la posición del mecanismo entintador 08 realizado en forma de módulo. Por tanto, las unidades impresoras 01 con cilindros 06; 07 de mecanismo impresor de diferentes formatos circunferenciales se pueden operar fácilmente mediante el propio mecanismo entintador 08.

La unidad de engranaje prefabricada con preferencia como módulo (a partir del engranaje axial y/o del engranaje 162 de oscilación), puede estar premontada por completo como subunidad para los mecanismos impresores 08 realizados, por ejemplo, como módulo, y estar premontadas en una realización ventajosa, antes de la inserción en la unidad impresora 01, en el bastidor lateral 147 (16) del módulo de mecanismo entintador. Por la otra parte, la modularidad permite también el montaje/cambio/sustitución del engranaje realizado como módulo, si el módulo de mecanismo entintador ya está insertado en la máquina.

Al no presentar el cilindro 33.1 de fricción, próximo al cilindro portaplanchas, un accionamiento rotatorio forzado, los rodillos 28 (34) ruedan uno sobre otro en gran medida sin deslizamiento al menos en la zona del mecanismo entintador que se encuentra próxima al cilindro portaplanchas.

El motor 128 de accionamiento, que acciona de manera rotatoria el segundo cilindro 33.2 de fricción, puede estar realizado básicamente como un electromotor controlable o regulable respecto a su potencia y/o su momento de giro y/o también su número de revoluciones. En el último caso, si el motor 128 de accionamiento se opera con un número de revoluciones regulado/controlado también en la posición de impresión conectada, se pueden originar los problemas

mencionados arriba respecto a las diferentes circunferencias activas de los rodillos en la zona del mecanismo entintador 08 que está alejada del cilindro portaplanchas.

5 En relación con la problemática analizada arriba sobre una especificación del número de revoluciones, que coincide con el engranaje de fricción, el motor 128 de accionamiento está configurado ventajosamente de manera que su potencia y/o su momento de giro se puede controlar o regular al menos durante el funcionamiento de impresión. Esto se puede llevar a cabo básicamente mediante un motor 128 de accionamiento realizado como motor sincrónico 128 o como motor asincrónico 128:

10 En una primera realización, más simple respecto al costo, el motor 128 de accionamiento está configurado como motor asincrónico 128, en el que se predefine en un control asignado 186 de accionamiento sólo una frecuencia (por ejemplo, en la posición de impresión desconectada del mecanismo entintador 08) y/o una potencia eléctrica de accionamiento o un momento de giro (en la posición de impresión conectada del mecanismo entintador 08). En la posición de impresión desconectada del mecanismo entintador 08, es decir, los rodillos aplicadores 28 no están en contacto por rodamiento con el cilindro portaplanchas 07, el mecanismo entintador 08 se puede llevar sobre la base de la frecuencia y/o la potencia de accionamiento predefinidas, mediante el segundo cilindro 33.2 de fricción, a una velocidad circunferencial adecuada para la conexión de la impresión, en la que las velocidades circunferenciales del cilindro portaplanchas 07 y de los rodillos aplicadores 28 se diferencian entre sí en menos de 10%, en especial menos de 5% (este límite es válido ventajosamente también como condición para la posición de impresión conectada en las formas de realización mencionadas a continuación). La frecuencia o la potencia adecuadas en este sentido se pueden predefinir en el terreno de forma empírica y/o por cálculo y almacenar en el propio control de accionamiento, en un control de máquina o en un ordenador de puesto de control. El valor predefinido puede ser variado preferentemente por el operario, pudiéndose variar el valor predefinido preferentemente por el operario (esto es válido ventajosamente también para los valores predefinidos mencionados arriba).

25 En la posición de impresión conectada, es decir, los rodillos aplicadores 28 están en contacto por rodamiento con el cilindro portaplanchas 07 y todos los rodillos de mecanismo impresor están conectados uno contra otro, los rodillos 28; 33; 34; 33; 34; 37 son accionados de manera rotatoria en parte por el cilindro portaplanchas 07 mediante el engranaje de fricción creado entre los rodillos 28; 33; 34; 33; 34; 37, de modo que el motor 128 de accionamiento ha de aportar la potencia perdida que aumenta en los engranajes de fricción con la separación creciente respecto al cilindro portaplanchas 07. Es decir, el motor 128 de accionamiento se puede operar con un momento pequeño de accionamiento o una potencia pequeña de accionamiento que contribuye sólo a mantener la zona trasera del mecanismo entintador 08 en la velocidad circunferencial predefinida esencialmente mediante el contacto por rodamiento. Esta potencia de accionamiento se puede dejar constante en una primera variante para todos los números de revoluciones de producción (o números de revoluciones del cilindro portaplanchas 07) y equivaler a la especificación para la colocación en la posición de impresión desconectada o representar un valor propio constante para la producción. En una segunda variante se pueden predefinir y almacenar para distintos números de revoluciones de producción (y adicionalmente, dado el caso, para la colocación en la posición de impresión desconectada) distintas especificaciones respecto a la frecuencia y/o la potencia de accionamiento. Según el número de revoluciones de producción (velocidades de producción) se puede variar entonces la especificación para el motor 128 de accionamiento.

45 En una segunda forma de realización, el accionamiento presenta un mecanismo de retroalimentación del número de revoluciones de manera adicional al control 186 de accionamiento y al motor asincrónico 128 de la primera forma de realización, por lo que el motor 128 de accionamiento en la fase del accionamiento del mecanismo entintador en la posición de impresión desconectada se puede sincronizar esencialmente con el número de revoluciones del cilindro portaplanchas asignado 07 o de los cilindros 06; 07 de mecanismo impresor. A tal efecto, puede estar dispuesto un sensor 187, que detecta el número real de revoluciones, por ejemplo, un indicador 187 de giro, en un elemento constructivo rotatorio, unido de manera resistente al giro con el cilindro 33.2 de fricción, por ejemplo, un rotor del motor 128 de accionamiento, del árbol 164, del árbol 164, etc. En la figura 32 está representado a modo de ejemplo en el acoplamiento 163 un indicador 187 de giro que presenta un iniciador giratorio y un sensor fijo 187, cuya señal se transmite al control 186 de accionamiento para su procesamiento ulterior a través de una conexión de señales representada con líneas discontinuas. Mediante el mecanismo de retroalimentación del número de revoluciones, la comparación con un número M de revoluciones que representa el número de revoluciones de la máquina y una adaptación correspondiente de la especificación de la potencia o la frecuencia se puede evitar un deslizamiento en el momento de la conexión de impresión o al menos minimizar a un porcentaje menor. En el funcionamiento de impresión conectada, el motor 128 de accionamiento ya no se opera estrictamente sobre la base del mecanismo de retroalimentación descrito del número de revoluciones, sino esencialmente conforme a la especificación descrita arriba de la frecuencia o la potencia.

Una tercera forma de realización presenta un motor sincrónico 128, en vez del motor asíncrono 128 de la segunda forma de realización. Un mecanismo de retroalimentación del número de revoluciones y una sincronización y regulación en este sentido en la fase de impresión desconectada se realizan en correspondencia con la segunda forma de realización, por ejemplo, nuevamente en el control 186 de accionamiento.

5

En una cuarta forma de realización está previsto un motor 128 de accionamiento, en especial un motor sincrónico 128, cuyo número de revoluciones se puede regular opcionalmente en un primer modo (para el mecanismo entintador 08 en la posición de impresión desconectada) y cuyo momento de giro se puede regular en un segundo modo (para el mecanismo entintador 08 en la posición de impresión conectada). Para la regulación del número de revoluciones, el control 186 de accionamiento y el motor 128 de accionamiento presentan nuevamente con preferencia un circuito regulador interno que de manera similar a la segunda forma de realización comprende un mecanismo de retroalimentación de un indicador externo 187 de giro o un sensor interno en el motor. Al usarse motores sincrónicos 128, a varios de estos motores sincrónicos 128 de una unidad impresora 01 puede estar asignado un convertidor o transformador común de frecuencia.

10

Una variante de la cuarta realización, ventajosa respecto a la versatilidad, pero más costosa, es la configuración del motor 18 de accionamiento como servomotor 128 con una posición y un momento regulables opcionalmente, es decir, un motor sincrónico de corriente trifásica con un dispositivo que permite determinar la posición actual de giro o el ángulo de giro recorrido respecto a una posición inicial del rotor. La posición de giro se puede retransmitir mediante un indicador de giro, por ejemplo, un potenciómetro, un resolvidor, un indicador incremental o un indicador de valor absoluto. En esta forma de realización está asignado a cada motor 128 de accionamiento un convertidor o transformador de frecuencia.

15

En el caso de un motor 128 de accionamiento, realizado según la segunda, tercera o especialmente cuarta forma de realización y al menos con un número de revoluciones sincronizable, en especial un número de revoluciones regulable, el control 186 de accionamiento establece una unión por señales ventajosamente con un llamado eje guía virtual, en la que gira una posición axial Φ de guía generada de manera electrónica. La posición axial giratoria Φ de guía sirve para la sincronización, respecto a una posición angular correcta y a su variación temporal (velocidad angular $\dot{\Phi}$), de motores de accionamiento de unidades, independientes mecánicamente, que están asignados a una misma banda, en especial motores 121 de accionamiento de cilindros individuales 06; 07 de mecanismo impresor y grupos (pares) de cilindros de mecanismo impresor, y/o para el accionamiento de una plegadora. En el modo de funcionamiento, en el que el mecanismo entintador 08 se debe accionar de manera sincrónica respecto al número de revoluciones del cilindro portaplanchas 07, una unión por señales con el eje guía virtual y, por tanto, con el control 186 de accionamiento puede suministrar la información sobre el número de revoluciones y la velocidad de la máquina.

20

30

Al accionarse el cilindro 33.2 de fricción mediante el motor 128 de accionamiento se procede preferentemente de manera que con el mecanismo entintador 08 en funcionamiento, pero en la posición de impresión desconectada (es decir, cilindros aplicadores 28 desconectados), el motor 128 de accionamiento se acciona de manera controlada y regulada respecto a un número de revoluciones y con la máquina en funcionamiento, tan pronto el mecanismo entintador 08 se encuentra en posición de impresión conectada (es decir, los rodillos aplicadores 28), se deja de realizar conscientemente la regulación y el control del número de revoluciones. Es decir, ya no se depende de un número de revoluciones, sino que el motor 128 de accionamiento se acciona durante la marcha ulterior sobre la base de un momento de giro, por ejemplo, a partir de una potencia eléctrica predefinida, y/o sobre la base de un momento de giro ajustable en el regulador de un motor 128 de accionamiento, en especial, un motor asíncrono 128. El momento de giro que se va a ajustar o la potencia que se va a ajustar están seleccionados, por ejemplo, con un valor menor que el de un momento límite de giro que provocaría un primer giro (con deslizamiento) del cilindro accionado 33.2 de fricción con los rodillos cooperantes 34 conectados, pero fijos respecto a la rotación.

35

40

45

La característica de carga de un motor 128 de accionamiento, configurado como motor asíncrono 128, apoya el comportamiento deseado para el objetivo planteado de tal modo que al aumentar la carga se reduce la frecuencia y aumenta simultáneamente el momento de accionamiento. Si en el engranaje de fricción, entre el cilindro portaplanchas 07 y el segundo cilindro 33.2 de fricción, se pierde, por ejemplo, mucha energía motriz procedente del cilindro portaplanchas 07 y, por tanto, velocidad circunferencial de modo que aumenta la carga del motor 128 de accionamiento, se garantiza el momento elevado con una frecuencia reducida. A la inversa, el motor 128 de accionamiento transmite un momento pequeño, o sea, funciona casi vacío, si se transmite suficiente energía mediante el engranaje de fricción al cilindro 33.2 de fricción.

50

55

La configuración de los cojinetes de cilindro como unidades 14 de cojinete y/o de los cilindros 06; 07 como unidad 17 de cilindro y/o de los mecanismos entintadores 08 como módulos y/o de los accionamientos como módulos de

accionamiento y/o la divisibilidad de la unidad impresora 01 posibilitan un montaje previo in situ simplificado y, por tanto, tiempos extremadamente cortos de montaje y de puesta en marcha por parte del cliente, en dependencia del equipamiento a profundidades diferentes.

- 5 Así, por ejemplo, los bastidores laterales 11; 12 o las secciones 11; 12; 47 de pared se colocan y se orientan y las unidades 17 de cilindro y/o los mecanismos entintadores 08 y/o los mecanismos humectadores 09 en forma de módulos se montan previamente fuera de los bastidores laterales 11; 12.

A tal efecto, los cilindros 06; 07 se equipan fuera de los bastidores 11; 12 con sus unidades 14 de cojinete y a continuación se colocan y se fijan por completo como unidades 17 de cilindro entre los bastidores laterales 11; 12. Por el lado externo del bastidor lateral 11; 12, la unidad de accionamiento en forma de un módulo de accionamiento (por ejemplo, engranaje 150 o tren 122 de accionamiento con el motor correspondiente 121 de accionamiento, dado el caso, mediante el árbol 78) se une con el pivote 63; 64 a través de aberturas correspondientes del bastidor, en dependencia respectivamente de la realización del accionamiento.

15 Si la unidad impresora 01 está realizada de forma divisible en la zona de las posiciones 05 de impresión, las unidades 17 de cilindro se colocan, preferentemente con la unidad impresora abierta 01, a partir del espacio situado entre las dos unidades impresoras parciales 01.1; 01.2 y ésta se vuelve a cerrar después de la colocación.

20 Si la unidad impresora 01 está realizada de forma divisible en ambos lados del mecanismo impresor doble 03 hacia los mecanismos entintadores 08 (figura 24), las unidades 17 de cilindro se colocan preferentemente con la unidad impresora abierta 01 entre cilindros 06; 07 de mecanismo impresor y las secciones 47 de pared, que alojan los mecanismos entintadores 08, a partir del espacio intermedio formado aquí y ésta se vuelve a cerrar después de la colocación.

25 En el caso de los mecanismos entintadores 08, los bastidores 16 ó 147 propios del mecanismo entintador se equipan fuera de los bastidores laterales 11; 12 con los rodillos correspondientes (26 a 39) y el módulo correspondiente 138 de accionamiento (dado el caso, incluido el motor 128 de accionamiento) y se colocan por completo en la unidad impresora 01 y se fijan aquí.

30 En el caso de los mecanismos humectadores 09, los bastidores propios del mecanismo humectador se pueden equipar también fuera de los bastidores laterales 11; 12 con los rodillos correspondientes (41; 42; 43; 47; 48) y, si es necesario en la realización deseada, con el módulo correspondiente 138 de accionamiento (dado el caso, con o sin un motor propio 132 de accionamiento) y se colocan por completo en la unidad impresora 01 y se fijan aquí.

35 Las figuras 39a) a 39d) muestran de manera esquemática cuatro realizaciones de una máquina impresora que presenta varias unidades impresoras 01, divisibles o, dado el caso, no divisibles, que se describen arriba. Las máquinas impresoras presentan cambiadores 236 de bobina con mecanismos (237) de alimentación no representados explícitamente, una estructura superior 238 con al menos un dispositivo de corte longitudinal, una cubierta de inversión y un dispositivo de registro longitudinal para bandas parciales cortadas longitudinalmente, así como opcionalmente un

40 secador 239 representado a modo de ejemplo en la figura 39d) (con líneas discontinuas), una estructura 241 de embudo con uno, dos o incluso tres embudos plegadores dispuestos uno al lado de otro en un plano, según la anchura de la banda, y una plegadora 242. Esta máquina impresora, que presenta tres unidades impresoras 01, permite imprimir en total 48 páginas con cuatro colores respectivamente en caso de una realización con cilindros 06; 07 de mecanismo impresor de tamaño doble y una anchura doble, es decir, una anchura de cuatro páginas de impresión (en especial 45 páginas de periódico) con tres bandas 02.

La figura 39a) muestra la máquina impresora en una disposición en fila, es decir, las unidades impresoras 01 y los cambiadores 236 de bobina están dispuestos en el mismo plano. En la figura 39b) está representada una máquina impresora, en la que dos unidades impresoras 01, que presentan respectivamente cuatro mecanismos impresores 03, 50 están dispuestas en dos planos distintos. La unidad impresora superior 01 está dispuesta especialmente en toda su altura por encima de la unidad impresora inferior 01. Esta máquina impresora, que presenta tres unidades impresoras 01, permite imprimir en total 48 páginas con cuatro colores respectivamente en caso de una realización con cilindros 06; 07 de mecanismo impresor de tamaño doble y una anchura doble, es decir, una anchura de cuatro páginas de impresión (en especial páginas de periódico) con tres bandas 02.

55 La figura 39c) muestra una máquina impresora en tres planos, en la que en un plano inferior están dispuestos los cambiadores 236 de bobina y en los dos planos situados encima están superpuestas dos unidades impresoras 01 que presentan respectivamente cuatro mecanismos impresores dobles 03. La máquina impresora presenta aquí a modo de ejemplo dos pares de este tipo de dos unidades impresoras superpuestas 01. Esta máquina impresora, que presenta

cuatro unidades impresoras 01, permite imprimir en total 64 páginas con cuatro colores respectivamente en caso de una realización con cilindros 06; 07 de mecanismo impresor de tamaño doble y una anchura doble, es decir, una anchura de cuatro páginas de impresión (en especial páginas de periódico) con cuatro bandas 02.

- 5 La figura 39d) muestra una máquina impresora en dos planos, en la que en un plano inferior están dispuestos los cambiadores 236 de bobina y en los dos planos situados encima están dispuestas las unidades impresoras 01 que presentan respectivamente cuatro mecanismos impresores dobles 03. Esta máquina impresora, que presenta tres unidades impresoras 01, permite imprimir en total 48 páginas con cuatro colores respectivamente en caso de una realización con cilindros 06; 07 de mecanismo impresor de tamaño doble y una anchura doble, es decir, una anchura de
10 cuatro páginas de impresión (en especial páginas de periódico) con tres bandas 02.

En todas las configuraciones de una máquina impresora con una o varias de las características mencionadas arriba respecto a la divisibilidad y/o la modularidad y/o la disposición de cilindros en las paredes internas del bastidor lateral 11; 12 y/o la disposición lineal y/o el montaje lineal especial y/o la conexión, desconexión y el ajuste mencionados de los
15 cilindros 06; 07 y/o los módulos 122; 138; 139; 146 de accionamiento está prevista preferentemente una plegadora 242 con un motor propio de accionamiento, configurado de manera independiente desde el punto de vista mecánico de las unidades impresoras 01 y/o con una longitud variable de formato o sección (es decir, una plegadora 242 de formato variable).

- 20 La plegadora 242 representada de manera esquemática en la figura 40 presenta, por ejemplo, un cilindro portacuchillas 243, un cilindro transportador 244 y un cilindro 246 de mordazas plegadoras. Al menos el cilindro transportador 244, configurado como cilindro 244 de cuchillas plegadoras, está configurado con un formato variable, es decir, una distancia ΔU está realizada de forma variable en dirección circunferencial entre elementos 247 de sujeción y cuchillas plegadoras 248, pospuestas en cada caso, en la circunferencia del cilindro transportador 244. A tal efecto, los elementos 247 de
25 sujeción pueden estar realizados, por ejemplo, como listones de punturas o pinzas, por una parte, y las cuchillas plegadoras 248 pueden estar dispuestas, por la otra parte, sobre dos tambores distintos, dispuestos de manera coaxial, que pueden girar uno respecto a otro en dirección circunferencial. Si se reduce la distancia ΔU entre el elemento 247 de sujeción y la cuchilla plegadora pospuesta 248, una sección 249 de producto, cortada transversalmente de una tira 252 mediante el cilindro portacuchillas 243, se pliega transversalmente en una longitud más corta de sección al desplegarse
30 la cuchilla plegadora 248 y se invierte. La tira puede estar formada por una o varias bandas 02 o bandas parciales plegadas longitudinalmente o no.

El control de accionamiento descrito a continuación resulta ventajoso también, en principio, independientemente de la divisibilidad y/o modularidad descritas arriba y/o la disposición de cilindros en las paredes internas del bastidor lateral 11; 12 y/o la disposición lineal y/o el montaje lineal especial y/o la conexión, desconexión y el ajuste mencionados de los
35 cilindros 06; 07 y/o los módulos de accionamiento. Sin embargo, se obtienen precisamente ventajas especiales en unión con una o varias de las características mencionadas, en especial en unión con unidades accionadas de manera independiente entre sí desde el punto de vista mecánico, por ejemplo, una plegadora 219 accionada de manera independiente entre sí desde el punto de vista mecánico y/o una unidad impresora 01 y/o un mecanismo 214 de
40 alimentación y/o cilindros 06; 07 o grupos de cilindros y/o elementos de guía de una estructura superior 216.

La figura 41 muestra un ejemplo para el accionamiento de una máquina impresora con varias unidades impresoras, a modo de ejemplo en este caso dos unidades impresoras 01 realizadas como torres 01 de impresión, que presentan respectivamente varios mecanismos impresores 03, en este caso mecanismos impresores dobles 03. Los mecanismos
45 impresores 03 de una torre 01 de impresión forman junto con sus reguladores 221 de accionamiento, de forma abreviada accionamientos 221, y los motores 121; 128 de accionamiento un grupo 223, por ejemplo, el motor 223 de accionamiento, en especial un grupo 223 de posiciones de impresión, que está unido mediante un control inferior 224 de accionamiento de este grupo 223 con una primera línea 226 de señales que conduce señales de una respectiva posición axial Φ de guía de un eje guía virtual. El control inferior 224 de accionamiento puede administrar también subgrupos de
50 unidades impresoras 01 u otras divisiones. Con esta línea 226 de señales se encuentran conectadas también otras unidades que presentan un control inferior propio 224 de accionamiento, por ejemplo, uno o varios elementos de guía de una estructura superior 238 y/o estructura 242 de embudo y/o una o varias plegadoras 242. La línea 226 de señales está realizada aquí ventajosamente como una primera red 226 con una topología en anillo, en especial como anillo sercos, que obtiene la posición axial Φ de guía mediante un control superior 227 de accionamiento unido con la red 226. Éste
55 genera la posición axial giratoria Φ de guía sobre la base de especificaciones respecto a una velocidad predefinida de producción, que obtiene de una unidad 228 de cálculo y/o procesamiento de datos, por ejemplo, un ordenador de sección. La unidad 228 de cálculo y/o procesamiento de datos obtiene, por su parte, la especificación de la velocidad de producción de un puesto 229 de control u ordenador 229 de puesto de control conectado con ésta.

A fin de garantizar una impresión y/o un corte longitudinal conforme al registro, las unidades accionadas de manera independiente entre sí desde el punto de vista mecánico, por ejemplo, en dependencia de una guía de banda, han de estar situadas en la posición angular correcta entre sí. A tal efecto, para los accionamientos individuales 221 están predefinidos valores $\Delta\Phi_i$ de offset que definen la posición angular relativa, correcta para la producción, respecto al eje 5 guía común y/o relativa respecto a una de las unidades.

Los valores $\Delta\Phi_i$ de offset, relevantes para los accionamientos individuales 221, son suministrados para la respectiva producción por la unidad 228 de cálculo y procesamiento de datos a través de una segunda línea 231 de señales, distinta de la primera línea 226 de señales, en especial una segunda red 231, a los controles inferiores 224 de accionamiento 10 asignados al respectivo accionamiento 221, así como almacenados aquí en una realización ventajosa y procesados con la posición axial Φ de guía con el fin de obtener posiciones axiales Φ_i' de guía corregidas.

La transmisión de los valores Φ_i de offset a los controles inferiores 224 de accionamiento se realiza, por ejemplo, mediante líneas correspondientes de señales desde la segunda red 231 directamente al control 224 de accionamiento 15 (no representado) o ventajosamente mediante un sistema 232 de control que está asignado al respectivo grupo 18 o a la unidad que presenta un control propio inferior 224 de accionamiento. A tal efecto, el sistema 232 de control está unido con la segunda red 231 (o con la unidad 227 de cálculo y procesamiento de datos). El sistema 232 de control controla y/o regula, por ejemplo, los elementos de ajuste y los accionamientos, distintos de los motores 121; 128 de accionamiento, de los mecanismos impresores 03 o las plegadoras 242, por ejemplo, la alimentación de tinta, los movimientos de ajuste 20 de rodillos y/o cilindros, el mecanismo humectador, las posiciones, etc. El sistema 232 de control presenta una o varias unidades 233 de control (en especial con memoria programable). Esta unidad 233 de control está unida a través de una línea 234 de señales con el control inferior 224 de accionamiento. En caso de existir varias unidades 233 de control, éstas se encuentran unidas también entre sí mediante la línea 234 de señales, por ejemplo, un sistema 234 de bus.

Mediante la primera red 226, los accionamientos 221 obtienen, por tanto, la información absoluta y dinámica para el giro 25 de una posición axial Φ de guía, que se ha de adoptar de manera conjunta, y mediante un segundo trayecto de señales, en especial al menos una segunda red 231, se transmiten las informaciones necesarias para el procesamiento conforme al registro, en especial valores Φ_i de offset, sobre la posición relativa conforme al registro de los accionamientos 221 o unidades independientes entre sí desde el punto de vista mecánico.

Las características individuales o varias características relacionadas entre sí (unidad 14 de cojinete, plano E, trayecto 30 lineal S de ajuste, modularidad, trenes de accionamiento), mencionadas arriba y ventajosas para el mecanismo impresor doble horizontal 03, se pueden aplicar asimismo en unidades impresoras I, es decir, mecanismos impresores dobles 03 girados esencialmente en 90°. Exceptuando la característica del mecanismo impresor plano 03, las características de la 35 unidad 14 de cojinete y/o del trayecto lineal S de ajuste y/o de la modularidad y/o de los trenes de accionamiento se pueden aplicar por separado o en combinaciones también en unidades impresoras de satélite de nueve o diez cilindros.

Lista de números de referencia

	01	Unidad impresora, torre de impresión
40	01.1	Unidad impresora parcial
	01.2	Unidad impresora parcial
	02	Banda de material, banda
	03	Mecanismo impresor doble
	04	Mecanismo impresor
45	05	Posición de impresión, posición de impresión doble
	06	Cilindro, cilindro distribuidor, cilindro de mecanismo impresor
	07	Cilindro, cilindro portaplanchas, cilindro de mecanismo impresor
	08	Mecanismo entintador, mecanismo entintador de rodillo
	08.1	Mecanismo entintador, mecanismo entintador corto
50	08.2	Mecanismo entintador, mecanismo entintador de rodillo, de una vía
	08.3	Mecanismo entintador, mecanismo entintador de rodillo, de dos vías
	08.4	Mecanismo entintador, mecanismo entintador corto
	09	Mecanismo humectador
	09.1	Mecanismo humectador, sin contacto, mecanismo humectador de pulverización
55	09.2	Mecanismo humectador, mecanismo humectador de contacto, mecanismo humectador de película
	10	-
	11	Sección de bastidor, sección de pared, bastidor lateral
	12	Sección de bastidor, sección de pared, bastidor lateral
	13	Suelo, soporte, placa de montaje, bastidor de montaje

14	Unidad de cojinete
15	Guía lineal
16	Bastidor, construcción de bastidor (08)
17	Unidad de cilindro
5 18	Armazón básica
19	Apoyo
20	-
21	Soporte
22	Travesaño
10 23	Travesaño
24	Dispositivo de manipulación, cambiador de plancha de impresión
25	-
26	Rodillo, rodillo de trama
27	Dispositivo aplicador de tinta, sistema de rasqueta, rasqueta de cámara
15 28	Rodillo, rodillo aplicador
29	Rodillo, rodillo entintador, rodillo aplicador
30	-
31	Rodillo, rodillo de fricción, cilindro de fricción
32	Depósito de tinta
20 33	Rodillo, rodillo de fricción, cilindro de fricción
33.1	Rodillo, rodillo de fricción, cilindro de fricción
33.2	Rodillo, rodillo de fricción, cilindro de fricción
34	Rodillo, rodillo entintador, rodillo distribuidor
35	-
25 36	Rodillo, rodillo ductor, rodillo inmersor
37	Rodillo, rodillo de película
38	Tintero
39	Rodillo, rodillo distribuidor
40	-
30 41	Rodillo, rodillo aplicador
42	Rodillo, cilindro de fricción
43	Rodillo
44	Fuente de agente humectante, barra pulverizadora
45	Superficie, superficie de revestimiento
35 46	Recipiente de agente humectante, caja de agente humectante
47	Rodillo, rodillo ductor, rodillo inmersor
48	Rodillo, cilindro de fricción
49	Sección de pared
50	-
40 51	Guía, inferior
52	Guía, superior
53	Zona de alojamiento
54	Zona de almacenamiento
55	-
45 56	Cubierta
57	Dispositivo de registro de página
58	Tope, tope lateral
59	Almacén
60	-
50 61	Dispositivo de presión
62	Rodillo
63	Pivote (06)
64	Pivote (07)
65	Cuerpo de rodamiento
55 66	Dispositivo de apriete
67	Tabla (06)
68	Tabla (07)
69	Cubierta
70	Cojinete lineal

71	Cojinete, cojinete radial, cojinete de rodillo de cilindro
72	Medio de cojinete, elemento de cojinete, elemento lineal
72.1	Superficie de guía
72.2	Superficie de guía
5 73	Medio de cojinete, elemento de cojinete, elemento lineal
73.1	Superficie de guía
73.2	Superficie de guía
74	Bloque de cojinete, corredera
75	Unión, elemento de retención
10 76	Soporte, placa de soporte
77	Entalladura
78	Árbol, árbol de accionamiento
79	Tope, cuña
80	-
15 81	Elemento, elemento de muelle
82	Actuador, controlado por fuerza, elemento de ajuste, émbolo, accionable por un medio de presión, émbolo
hidráulico	
83	Superficie de tope (79)
84	Actuador, elemento de ajuste, émbolo accionable por un medio de presión
20 85	Elemento de transmisión, biela de émbolo
86	Muelle de retroceso
87	-
88	Tope, seguro de sobrecarga, elemento de muelle
89	Elemento auxiliar de montaje, espiga de ajuste
25 90	Émbolo
91	Elemento de sujeción, tornillo
92	Elemento, tornillo de retención
93	Válvula, controlable
94	Cubierta
30 95	-
96	Tope
97	Elemento actuador
98	-
99	-
35 100	-
101	Depósito de fluido
102	Compresor
103	Acumulador de presión
104	Elemento de ajuste, descompresor
40 105	-
106	Trayecto de suministro
107	Trayecto de suministro
108	Válvula
109	-
45 110	-
111	Elemento de sujeción
112	Válvula
113	Cojinete, cojinete lineal
114	Elemento de ajuste
50 115	-
116	-
117	-
118	-
119	-
55 120	-
121	Motor de accionamiento
122	Tren de accionamiento, tren de engranaje, módulo de accionamiento, módulo de funcionamiento
123	Rueda de accionamiento, rueda cilíndrica recta
124	Rueda intermedia, rueda dentada

ES 2 383 913 T3

125	-
126	Rueda intermedia, rueda dentada
127	Árbol motor
128	Motor de accionamiento, motor asincrónico, motor sincrónico, servomotor
5 129	Rueda de accionamiento
130	-
131	Piñón de accionamiento
132	Motor de accionamiento
133	Piñón de accionamiento
10 134	Rueda de accionamiento
135	-
136	Engranaje de fricción, engranaje, engranaje de oscilación
137	Engranaje de fricción, engranaje, engranaje de oscilación
138	Tren de engranaje, tren de accionamiento, módulo de accionamiento, módulo de funcionamiento
15 139	Tren de engranaje, tren de accionamiento, módulo de accionamiento, módulo de funcionamiento
140	-
141	Unión de accionamiento, engranaje de polea
142	Rueda de accionamiento, polea de transmisión
143	Rueda de accionamiento, polea de transmisión
20 144	Unión de accionamiento, rueda intermedia, rueda dentada
145	-
146	Tren de accionamiento, módulo de accionamiento, módulo de funcionamiento
147	Bastidor, bastidor lateral
148	Acoplamiento, acoplamiento de láminas
25 149	Acoplamiento
150	Engranaje, engranaje desmultiplicador
151	Acoplamiento
152	Carcasa
153	Carcasa
30 154	Carcasa
155	-
156	-
157	-
158	-
35 159	-
160	-
161	Engranaje
162	Accionamiento de oscilación, engranaje de oscilación
163	Acoplamiento
40 164	Árbol
165	-
166	Piñón de accionamiento
167	Rueda cilíndrica recta
168	Sección axial
45 169	Pivote
170	-
171	-
172	Cojinete, cojinete radial
173	Tornillo sin fin
50 174	Rueda de tornillo sin fin
175	-
176	Árbol
177	Elemento de arrastre
178	Palanca
55 179	Articulación
180	-
181	Carcasa
182	Soporte
183	Tornillo de apriete

184	-
185	-
186	Control de accionamiento
187	Sensor, indicador de giro
5 188	-
189	-
190	-
191	Elemento de sujeción
192	Mordaza de cierre
10 193	Orificio pasante
194	Muelle
195	-
196	Elemento de ajuste
197	Accionamiento de ajuste, cilindro
15 198	-
199	-
200	-
201	Accionamiento de registro de página
202	Cojinete, cojinete axial
20 203	Husillo
204	Rueda cilíndrica recta
205	Sección roscada
206	Piñón
207	Motor
25 208	Rosca interna
209	Copa
210	Tope
211	Disco
212	Cuerpo de rodamiento
30 213	Entalladura, cámara de presión
214	Conducto de suministro
215	Cuerpo de base
216	Junta
217	Guía de deslizamiento
35 218	Junta
219	Guía de deslizamiento
220	Membrana, membrana de rodamiento
221	Regulador de accionamiento, accionamiento
222	-
40 223	Grupo, grupo de accionamiento, grupo de posiciones de impresión
224	Control de accionamiento, inferior
225	-
226	Línea de señales, red
227	Control de accionamiento, superior
45 228	Unidad de cálculo y/o procesamiento de datos
229	Puesto de control, ordenador de puesto de control
230	-
231	Línea de señales, red
232	Sistema de control
50 233	Unidad de control
234	Línea de señales, sistema de bus
235	-
236	Cambiador de bobina
237	Mecanismo de alimentación
55 238	Estructura superior
239	Secador
240	-
241	Estructura de embudo
242	Plegadora

243	Cilindro portacuchillas
244	Cilindro transportador, cilindro de cuchillas plegadoras
245	-
246	Cilindro de mordazas plegadoras
5 247	Elemento de sujeción
248	Cuchilla plegadora
249	Sección de producto
250	-
251	Tira
10 L	Distancia libre
L06	Longitud (06)
L07	Longitud (07)
06a	Cilindro distribuidor
06b	Cilindro distribuidor
15 06c	Cilindro distribuidor
07a	Cilindro portaplanchas
07b	Cilindro portaplanchas
07c	Cilindro portaplanchas
28'	Rodillo, rodillo aplicador
20 B	Posición de mantenimiento
C	Dirección de movimiento
E	Línea de unión, plano de unión, plano
E1	Plano
E2	Plano
25 F	Fuerza
M	Número de revoluciones
P	Presión, presión de conexión
S	Dirección de ajuste
P _H	Presión
30 P _L	Presión, presión ambiental
P _S	Presión
Φ	Posición axial de guía
•	
Φ	Velocidad angular
Δ71	Juego de cojinete
35 ΔS	Trayecto de ajuste
ΔU	Distancia
α	Ángulo interno
β	Ángulo, agudo
Complementos	
40 a	Primer formato de cilindro, circunferencia doble, en especial periódico
b	Segundo formato de cilindro, circunferencia simple, en especial periódico
c	Tercer formato de cilindro impresión de remiendos

REIVINDICACIONES

1. Unidad impresora de una rotativa de bobina que comprende dos bastidores laterales frontales (11; 12) y al menos un mecanismo impresor (03; 04) con al menos un cilindro (06; 07) de mecanismo impresor configurado como cilindro portaplanchas (07) y otro cilindro cooperante configurado como cilindro distribuidor (06) que presentan respectivamente medios (72; 73) de cojinete que posibilitan un trayecto lineal de ajuste, caracterizada porque los dos cilindros (06; 07) de mecanismo impresor presentan respectivamente como unidad constructiva con tablas (67; 68) y dos pivotes frontales (63; 64) una longitud total (L06; L07) menor o igual que una distancia libre (L) entre los bastidores laterales (11; 12) que soportan los cilindros (06; 07) de mecanismo impresor en ambos lados frontales, porque los dos cilindros (06; 07) están premontados con unidades frontales (14) de cojinete respectivamente como unidad (17) de cilindro en cada caso, porque las unidades (14) de cojinete presentan medios (72; 73) de cojinete que posibilitan el trayecto lineal de ajuste, esencialmente vertical respecto al eje de rotación del cilindro (06; 07), a lo largo de una dirección (S) de ajuste, porque los medios (72; 73) de cojinete están configurados como cojinetes lineales (70) y porque cada cilindro móvil (06; 07) presenta dos unidades propias (14) de cojinete asignadas únicamente a este cilindro (06; 07) con cojinetes lineales propios (70) asignados únicamente a estas unidades (14) de cojinete en cada caso.
2. Unidad impresora según la reivindicación 1, caracterizada porque el perfil circular de sección transversal del cilindro (06; 07) montado en la posición final, visto en dirección axial, se solapa al menos parcialmente con los bastidores laterales (11; 12), de modo que el cilindro (06; 07), en especial su cojinete, está encerrado en el lado frontal al menos parcialmente desde el exterior mediante los dos bastidores laterales (11; 12).
3. Unidad impresora según la reivindicación 1, caracterizada porque en el bastidor lateral (11; 12) están montados de manera rotatoria varios cilindros (06; 07) de mecanismo impresor con determinados formatos circunferenciales y porque se puede usar al menos un primer mecanismo entintador (08), configurado como módulo, de uno de varios tipos de mecanismo entintador, pudiéndose configurar esencialmente el mismo bastidor lateral (11; 12) con cilindros (06; 07) de mecanismo impresor de otro formato circunferencial y con un segundo mecanismo entintador (08) que presenta el mismo esquema de rodillos, exceptuando la disposición geométrica de los rodillos aplicadores (28).
4. Unidad impresora según la reivindicación 1, caracterizada porque los bastidores laterales (11; 12) están realizados sin taladros de cojinete que alojen cojinetes de cilindro.
5. Unidad impresora según la reivindicación 1, caracterizada porque el mecanismo impresor (03) está configurado como mecanismo impresor doble (03) para la impresión por ambos lados.
6. Unidad impresora según la reivindicación 1 ó 5, caracterizada porque la unidad presenta al menos cuatro mecanismos impresores (03; 04).
7. Unidad impresora según la reivindicación 5, caracterizada porque los ejes de rotación de los cilindros (06; 07) de mecanismo impresor del mecanismo impresor doble (03) se encuentran en la posición de impresión conectada esencialmente en un plano común (E).
8. Unidad impresora según la reivindicación 7, caracterizada porque el plano (E) está inclinado contra el plano de la banda entrante y saliente (02) con preferencia en un ángulo (α) de 75° a 88° en un lado de banda respectivamente.
9. Unidad impresora según la reivindicación 7, caracterizada porque la dirección (S) de ajuste de cada cilindro ajustable (06; 07) discurre a lo largo del plano (E).
10. Unidad impresora según la reivindicación 7, caracterizada porque la dirección (S) de ajuste de cada cilindro ajustable (06; 07) discurre en un ángulo (β) de 2° a 15° de manera inclinada respecto al plano (E).
11. Unidad impresora según la reivindicación 1, caracterizada porque la unidad impresora (01) comprende al menos un mecanismo entintador (08) asignado a los dos cilindros cooperantes (06; 07) de mecanismo impresor.
12. Unidad impresora según la reivindicación 11, caracterizada porque el mecanismo entintador (08) está configurado como módulo premontable.
13. Unidad impresora según la reivindicación 1, caracterizada porque la unidad impresora (01) se puede configurar en dependencia del procedimiento de impresión y/o de la calidad con mecanismos entintadores (08) de

diferente tipo configurados como módulo premontable.

14. Unidad impresora según la reivindicación 11, caracterizada porque para una misma configuración de la unidad impresora (01) con cilindros (06; 07) de mecanismo impresor se pueden usar mecanismos entintadores 5 modulares (08) de diferente tipo de mecanismo entintador.
15. Unidad impresora según la reivindicación 3, caracterizada porque los mecanismos entintadores (08) que presentan el mismo esquema de rodillos para los distintos formatos de cilindro, exceptuando la disposición geométrica de los rodillos aplicadores (28), presentan uno o varios cilindros (33; 31) de fricción con la misma circunferencia. 10
16. Unidad impresora según la reivindicación 3, caracterizada porque el mecanismo entintador (08) presenta un tren (138) de accionamiento realizado como unidad constructiva.
17. Unidad impresora según la reivindicación 16, caracterizada porque los mecanismos entintadores (08) que 15 presentan el mismo esquema de rodillos para los distintos formatos de cilindro, exceptuando la disposición geométrica de los rodillos aplicadores (28), presentan un mismo tren (138) de accionamiento configurado como unidad constructiva.
18. Unidad impresora según la reivindicación 1, caracterizada porque los dos cilindros (06; 07) de mecanismo impresor, configurados como cilindros portaplanchas y cilindros distribuidores (06; 07), presentan en cada caso un motor 20 propio de accionamiento independiente mecánicamente de los demás cilindros (06; 07).
19. Unidad impresora según la reivindicación 1, caracterizada porque los dos cilindros (06; 07) de mecanismo impresor, configurados como cilindros portaplanchas y cilindros distribuidores (06; 07), de un mecanismo impresor (04) presentan un motor (121) de accionamiento por pares independiente mecánicamente de los demás mecanismos 25 impresores (04).
20. Unidad impresora según la reivindicación 19, caracterizada porque el accionamiento por pares (121) presenta un tren (122) de accionamiento realizado como unidad constructiva.
- 30 21. Unidad impresora según la reivindicación 1, caracterizada porque por cada mecanismo impresor (03; 04) está previsto un mecanismo humectador (09) realizado en forma de un módulo.
22. Unidad impresora según la reivindicación 21, caracterizada porque la unidad impresora (01) se puede 35 configurar en dependencia del procedimiento de impresión y/o de la calidad con mecanismos humectadores (09) de diferente tipo configurados como módulo.
23. Unidad impresora según la reivindicación 21, caracterizada porque el mecanismo humectador (09) presenta un tren (139) de accionamiento realizado como unidad constructiva.
- 40 24. Unidad impresora según la reivindicación 16 y/o 20 y/o 23, caracterizada porque el tren (122; 138; 139) de accionamiento, realizado como unidad constructiva, está configurado de manera que queda cerrado hacia el exterior.
25. Unidad impresora según la reivindicación 1, caracterizada porque los bastidores laterales (11; 12) están 45 configurados en forma de una sola pieza en cada lado frontal de modo que soportan respectivamente todos los cilindros (06; 07) de mecanismo impresor de la unidad impresora (01) en una misma pared no divisible (11; 12) de bastidor.
26. Unidad impresora según la reivindicación 1, caracterizada porque los bastidores laterales (11; 12) están configurados en cada lado frontal de manera divisible de modo que una sección (11) de pared soporta los cilindros (06; 50 07) de mecanismo impresor de varios mecanismos impresores (04), que imprimen el mismo lado de la banda (02), y la otra sección (11) de pared soporta los cilindros (06; 07) de mecanismo impresor de varios mecanismos impresores (04) que imprimen el otro lado de la banda (02), y porque las secciones (11; 12) de pared de un mismo lado de la unidad impresora (01) se pueden mover relativamente entre sí.
27. Unidad impresora según la reivindicación 25, caracterizada porque los mecanismos entintadores (08), 55 asignados a los cilindros (06; 07) de mecanismo impresor, están dispuestos en una sección (49) de pared distinta de los bastidores laterales (11; 12) y porque el bastidor lateral (11; 12) y la sección (49) de pared se pueden mover relativamente entre sí.
28. Unidad impresora según la reivindicación 1, caracterizada porque los bastidores laterales (11; 12) se

pueden configurar en una primera configuración con cilindros portaplanchas (07b) de circunferencia simple y esencialmente los mismos bastidores laterales (11; 12), exceptuando los elementos auxiliares (89) de montaje, se pueden configurar en una segunda configuración con cilindros portaplanchas (07a) de circunferencia doble.

- 5 29. Unidad impresora según la reivindicación 1, caracterizada porque los bastidores laterales (11; 12) se pueden configurar en una primera configuración con cilindros portaplanchas (07a; 07b) con una primera longitud de impresión y esencialmente los mismos bastidores laterales (11; 12), exceptuando los elementos auxiliares (89) de montaje, se pueden configurar en una segunda configuración con cilindros portaplanchas (07c) con una longitud de impresión distinta de la primera longitud de impresión.
- 10 30. Unidad impresora según la reivindicación 1, caracterizada porque los bastidores laterales (11; 12) se pueden configurar sin necesidad de taladros de cojinete en una primera configuración con cilindros portaplanchas (07b) de circunferencia simple y en una segunda configuración con cilindros portaplanchas (07a) de circunferencia doble.
- 15 31. Unidad impresora según la reivindicación 1, caracterizada porque los bastidores laterales (11; 12) se pueden configurar sin necesidad de taladros de cojinete en una primera configuración con cilindros portaplanchas (07a; 07b) con una primera longitud de impresión y en una segunda configuración con cilindros portaplanchas (07c) con una longitud de impresión distinta de la primera longitud de impresión.
- 20 32. Unidad impresora según la reivindicación 1, caracterizada porque los cilindros (06; 07) de mecanismo impresor de un mecanismo impresor (04) presentan al menos un motor propio (121) de accionamiento independiente mecánicamente de los demás mecanismos impresores (06; 07) y de los mecanismos entintadores y, dado el caso, mecanismos humectadores asignados (08; 09).
- 25 33. Unidad impresora según la reivindicación 32, caracterizada porque un tren (122) de accionamiento presenta una cantidad impar de ruedas intermedias (124; 126) entre las ruedas (123) de accionamiento de cilindros portaplanchas y cilindros distribuidores (06; 07) que no engranan entre sí.
34. Unidad impresora según la reivindicación 1, caracterizada porque al menos tres cilindros (06; 07) de
30 mecanismo impresor presentan una unidad propia (14) de cojinete, en la que ya está integrado el mecanismo de conexión/desconexión.
35. Unidad impresora según la reivindicación 1, caracterizada porque la unidad (14) de cojinete presenta un soporte (76), distinto del bastidor lateral (11) de la unidad impresora (01), con el que están unidos fijamente tanto los
35 medios (72) de cojinete fijos en el bastidor en el estado montado como el actuador (82) y que se puede unir en general con el bastidor lateral (11; 12).
36. Unidad impresora según la reivindicación 1, caracterizada porque el bastidor lateral (11; 12), visto en
40 dirección axial, está solapado al menos parcialmente con el lado frontal del cilindro montado (06; 07).
37. Unidad impresora según la reivindicación 1, caracterizada porque los cuatro cilindros (06; 07) de mecanismo impresor de un mecanismo impresor doble (03) presentan respectivamente en el lado frontal unidades (14) de cojinete.

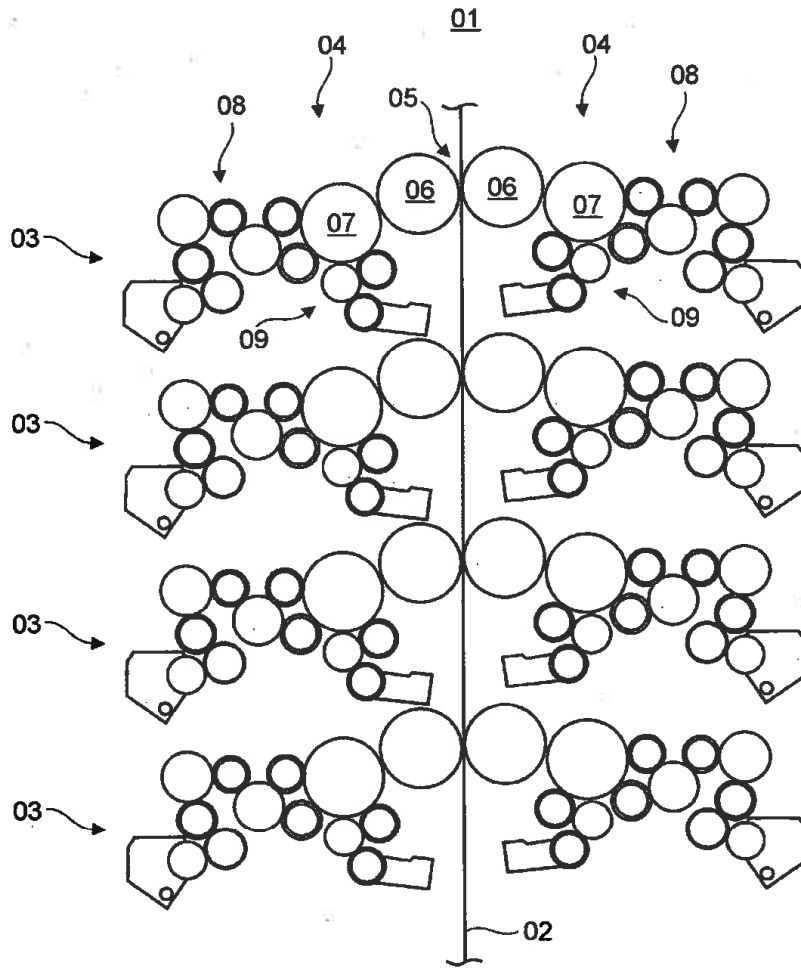
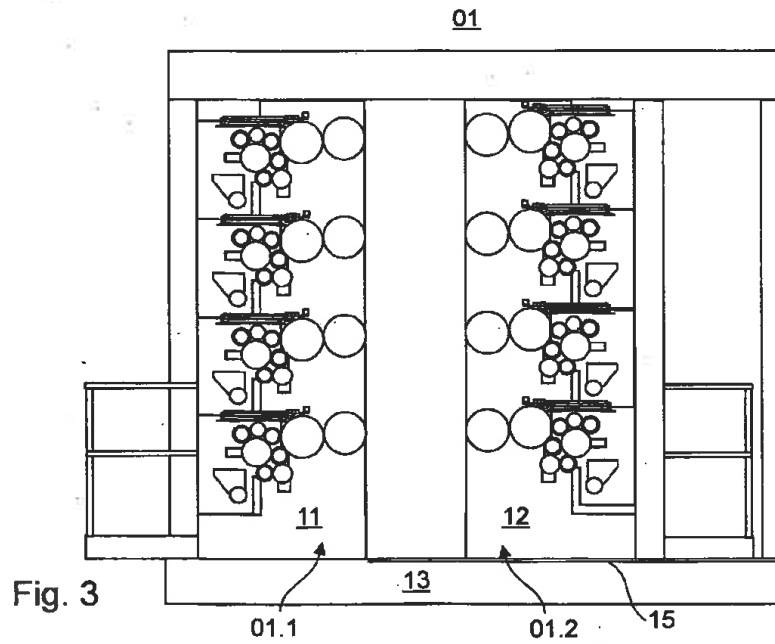
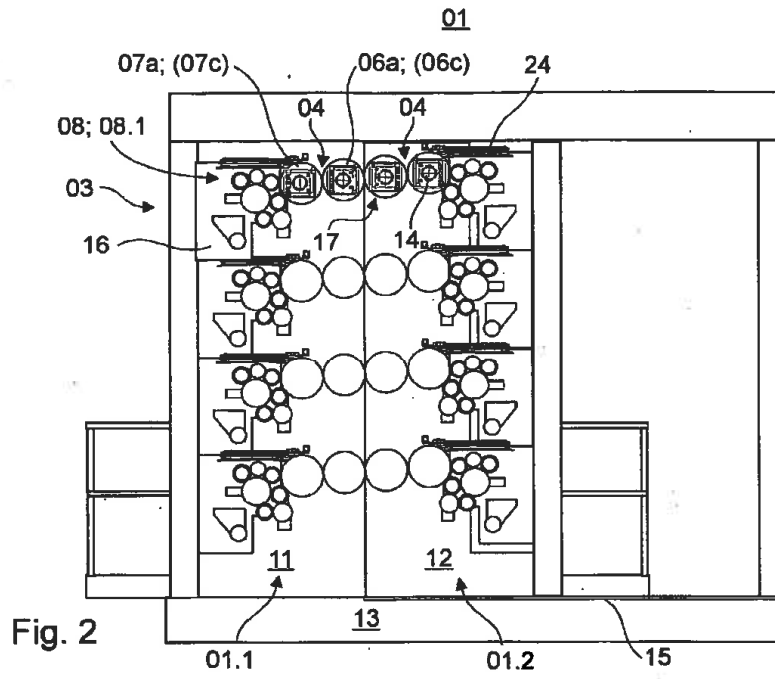


Fig. 1



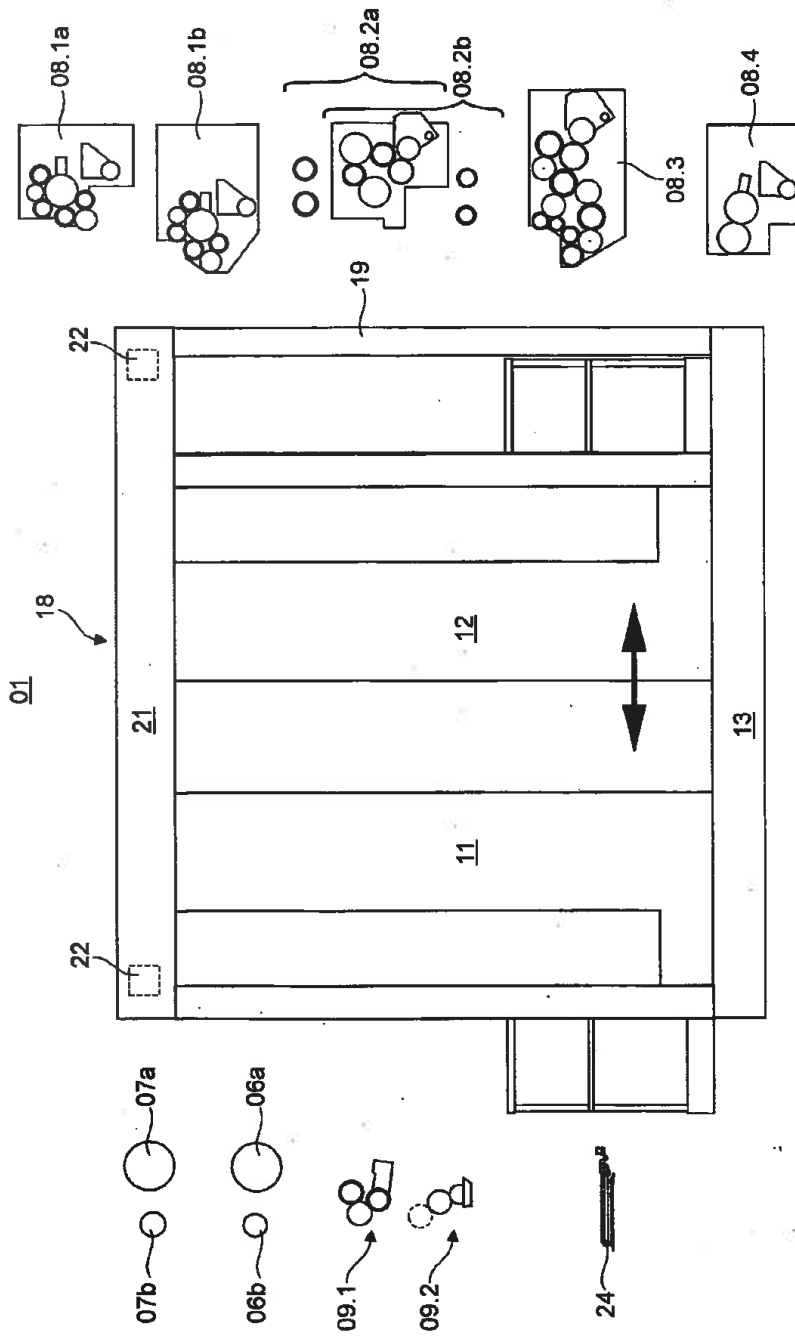


Fig. 4

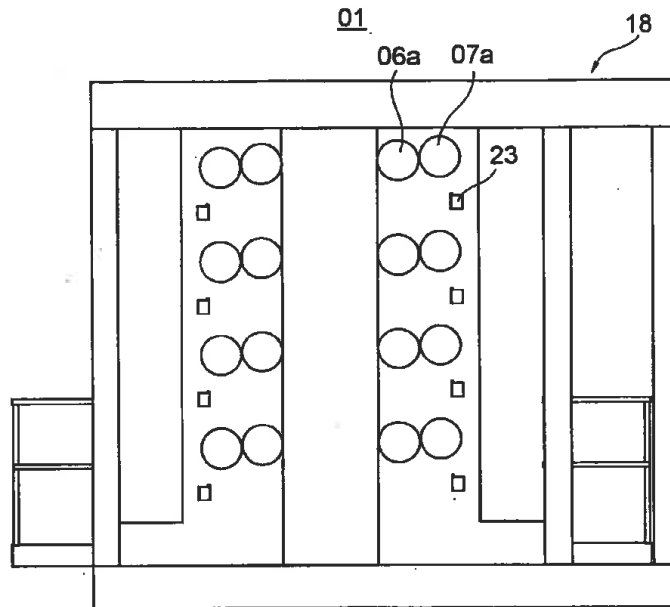


Fig. 5

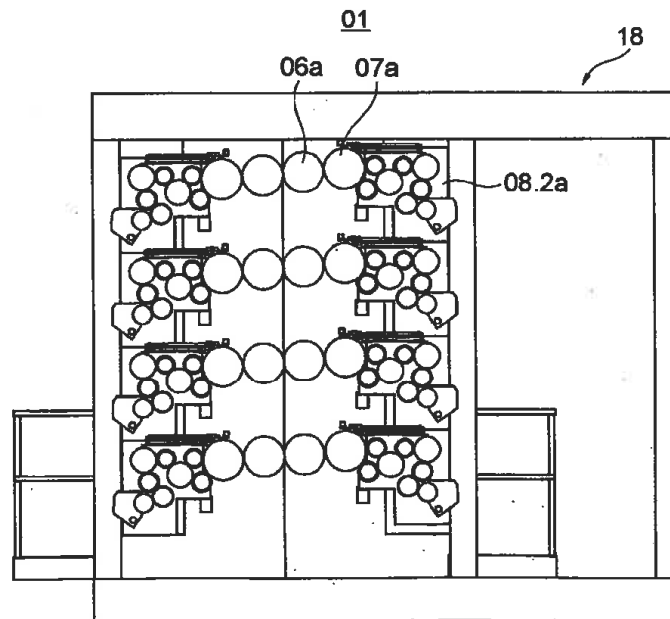


Fig. 8

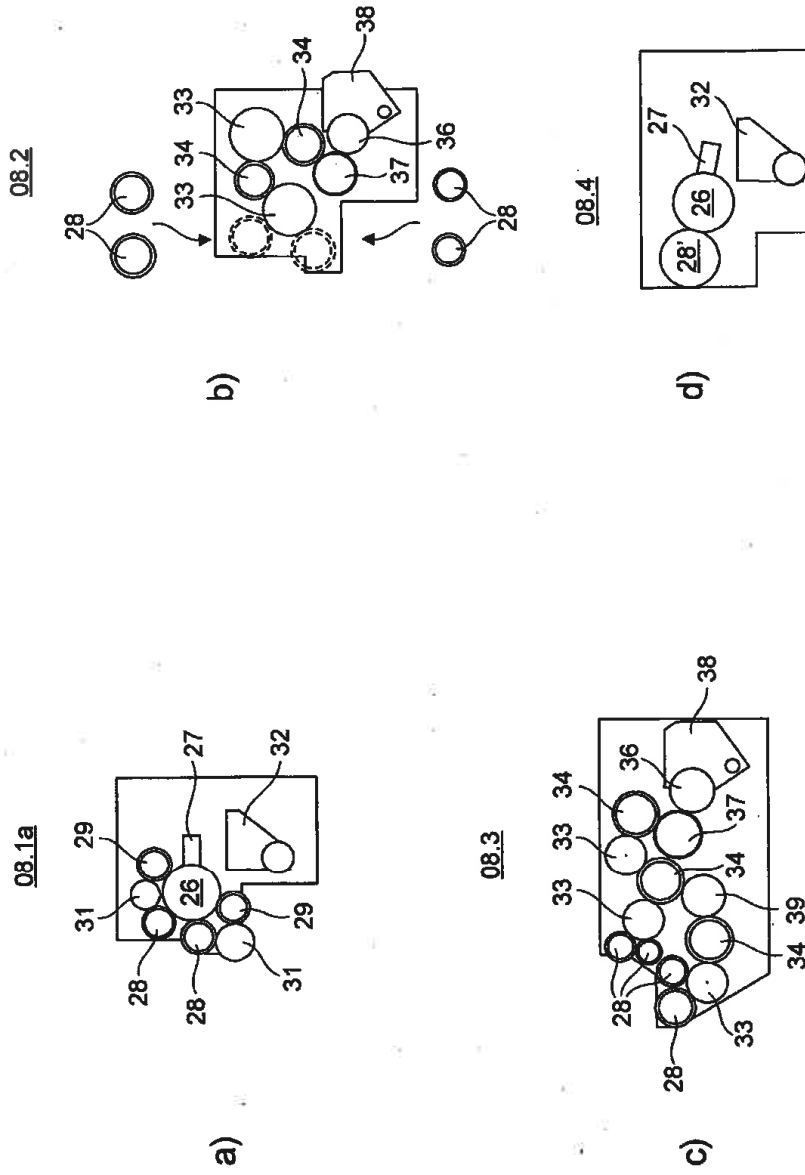


Fig. 6

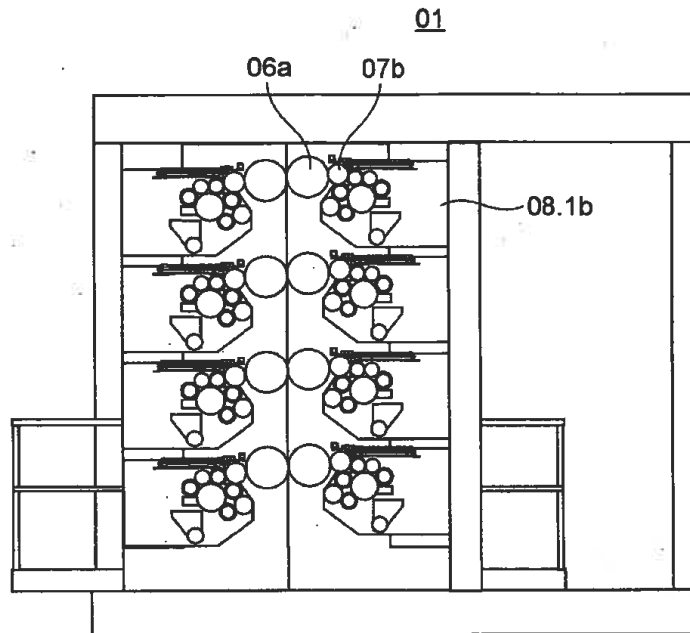


Fig. 7

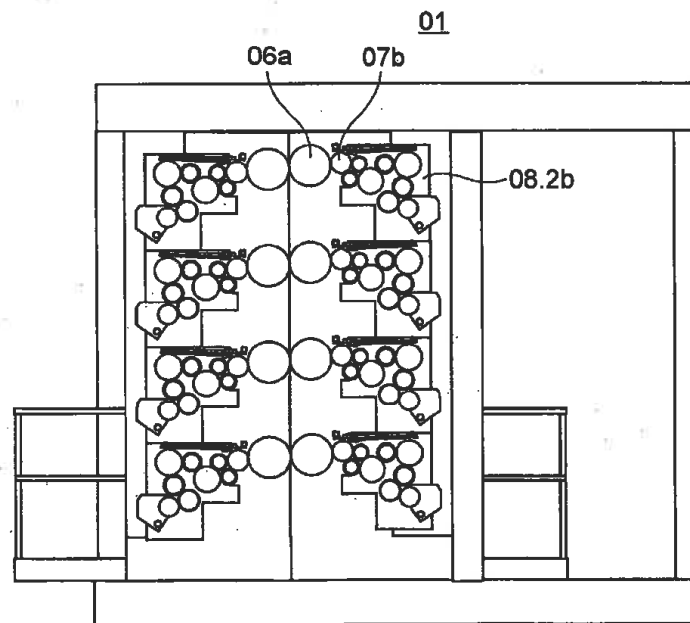


Fig. 9

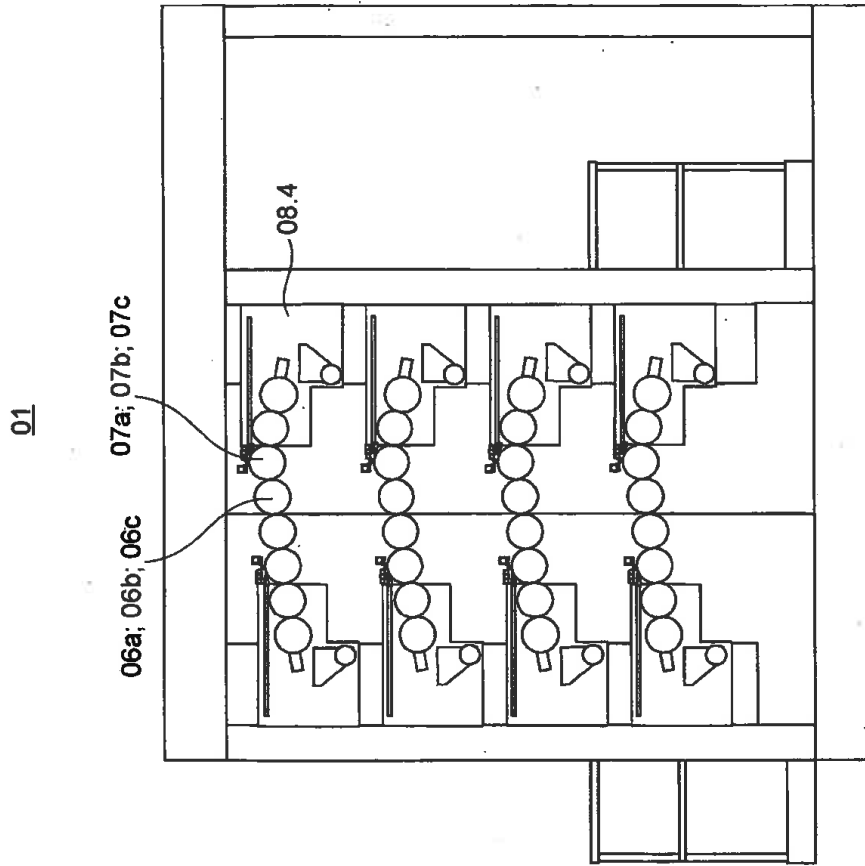


Fig. 10

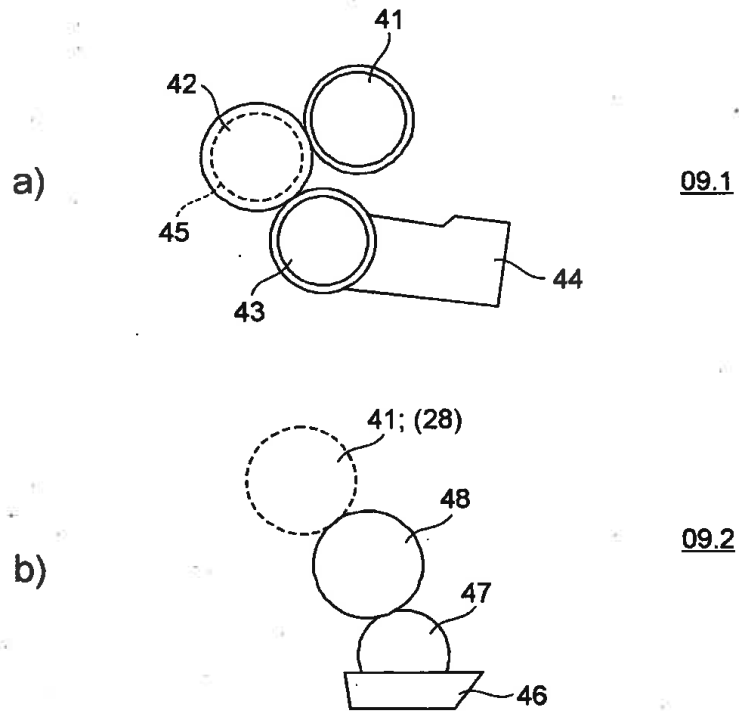


Fig. 11

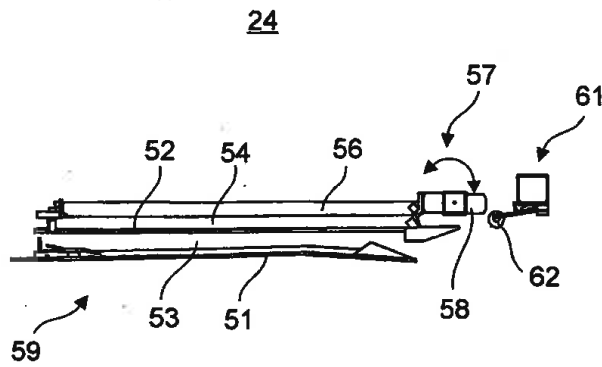


Fig. 16

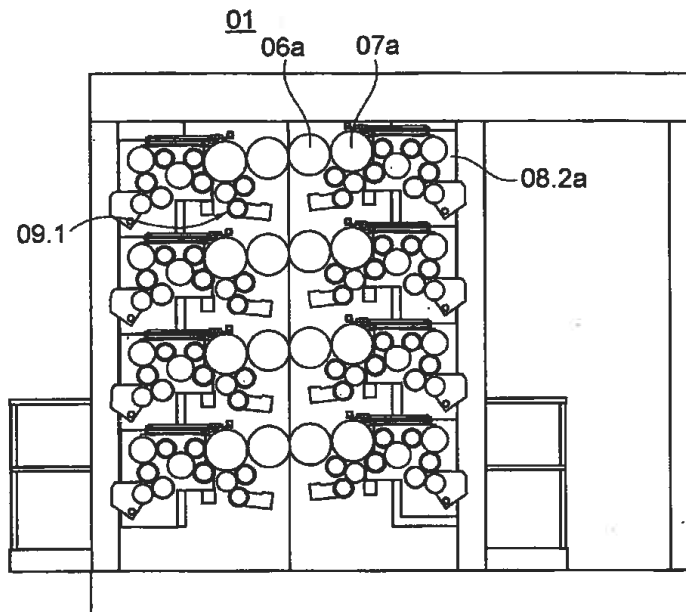


Fig. 12

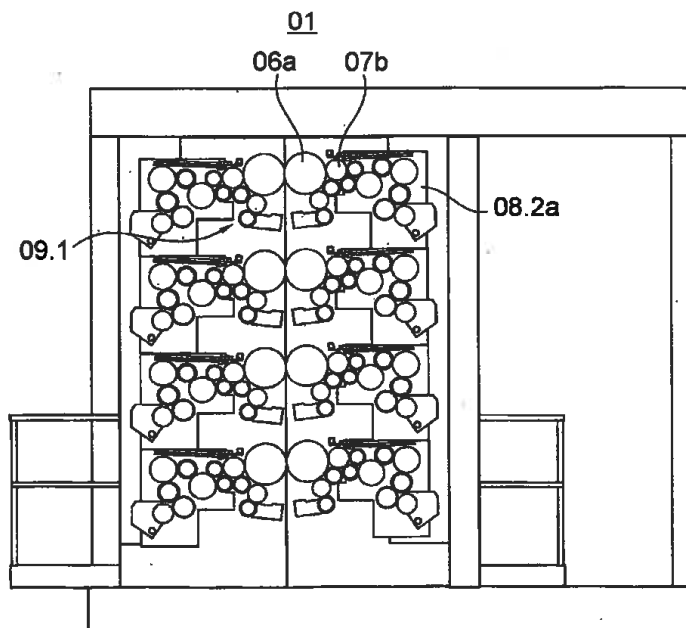


Fig. 13

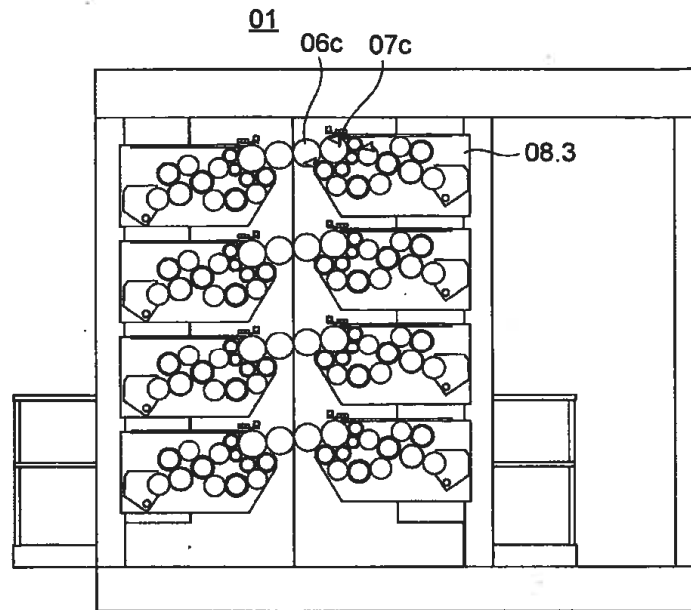


Fig. 14

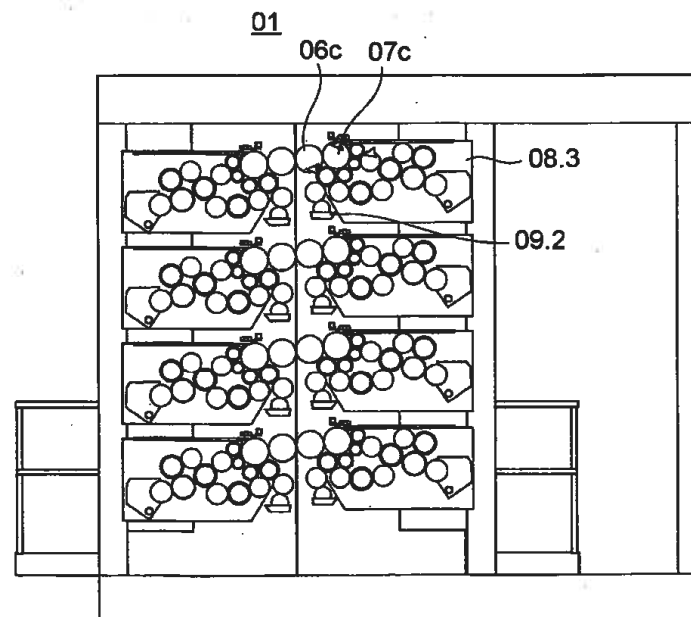


Fig. 15

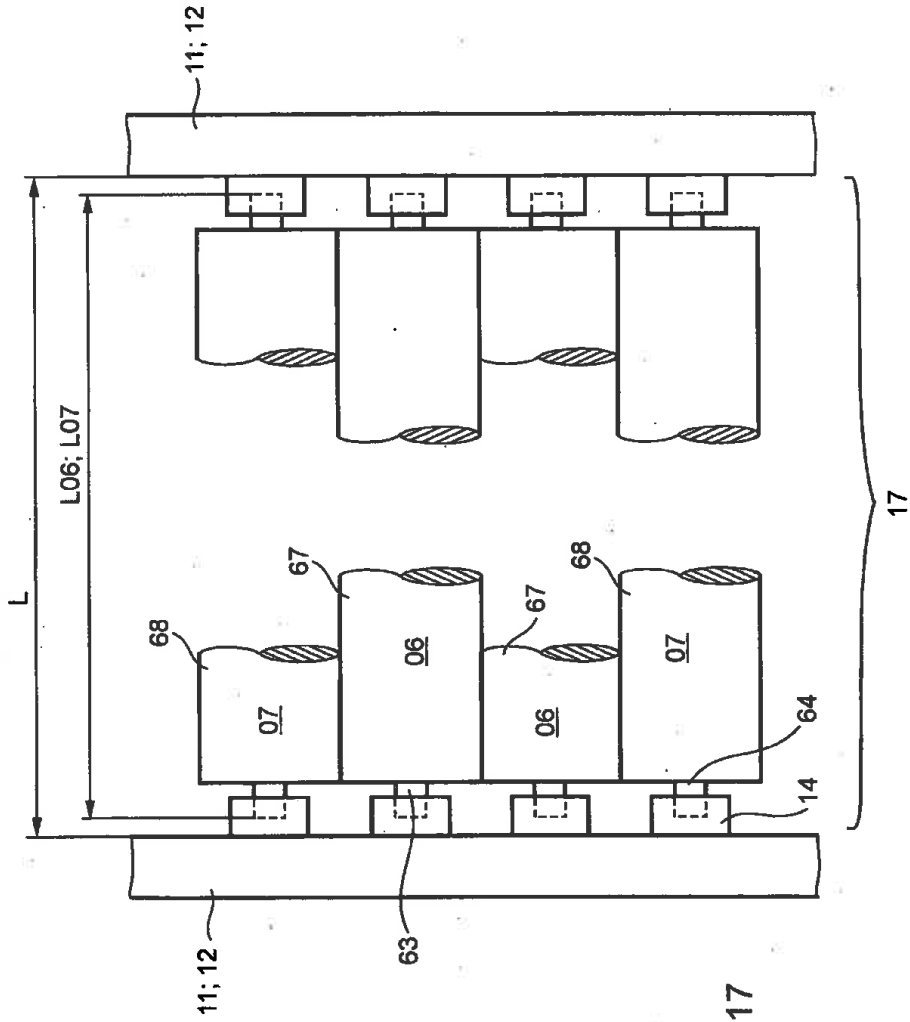


Fig. 17

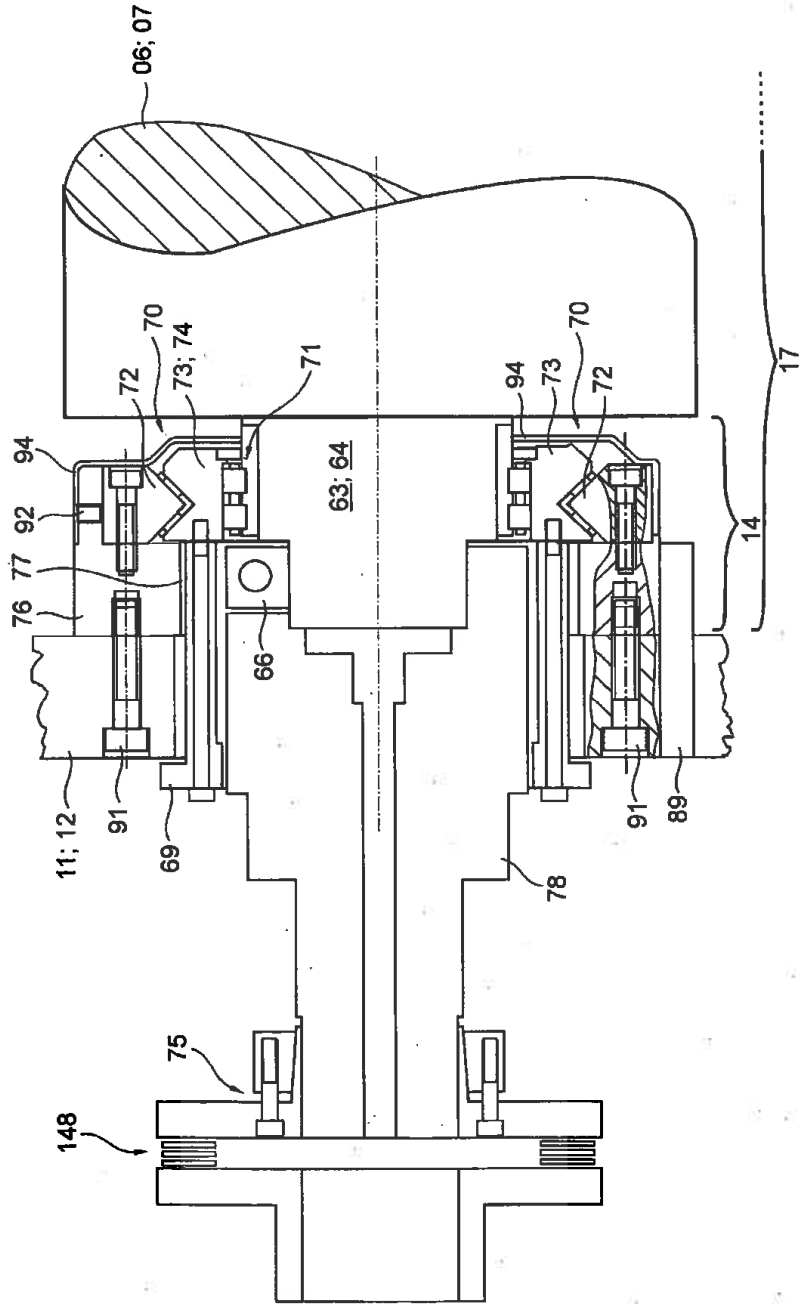


Fig. 18

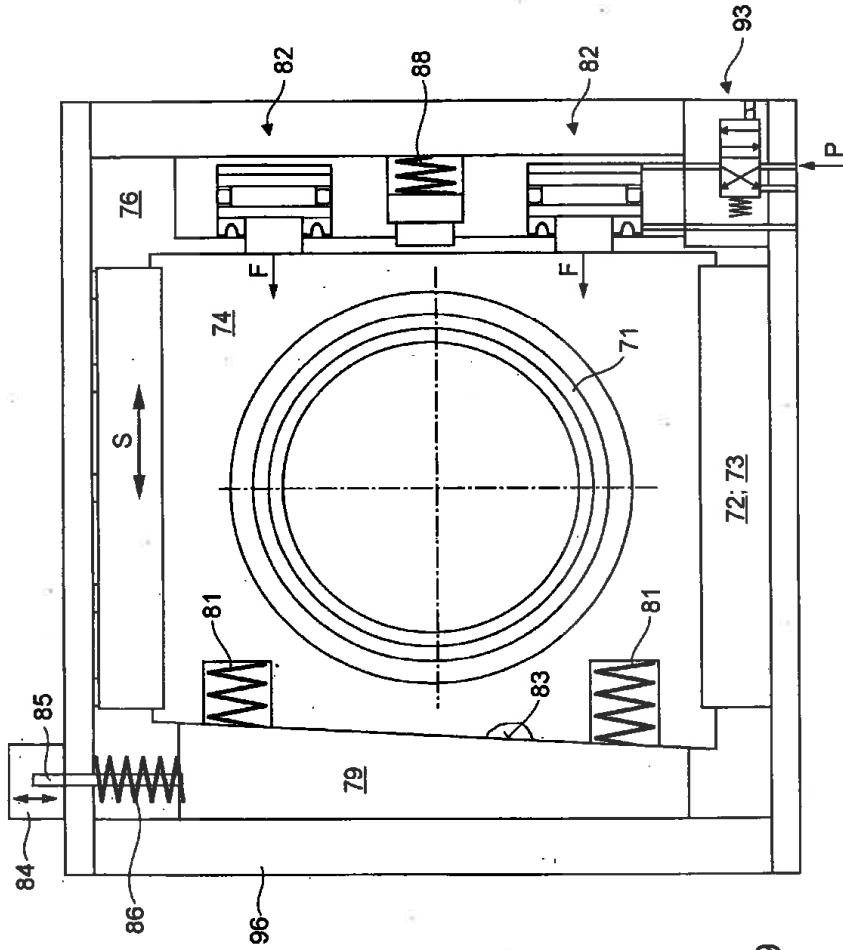


Fig. 19

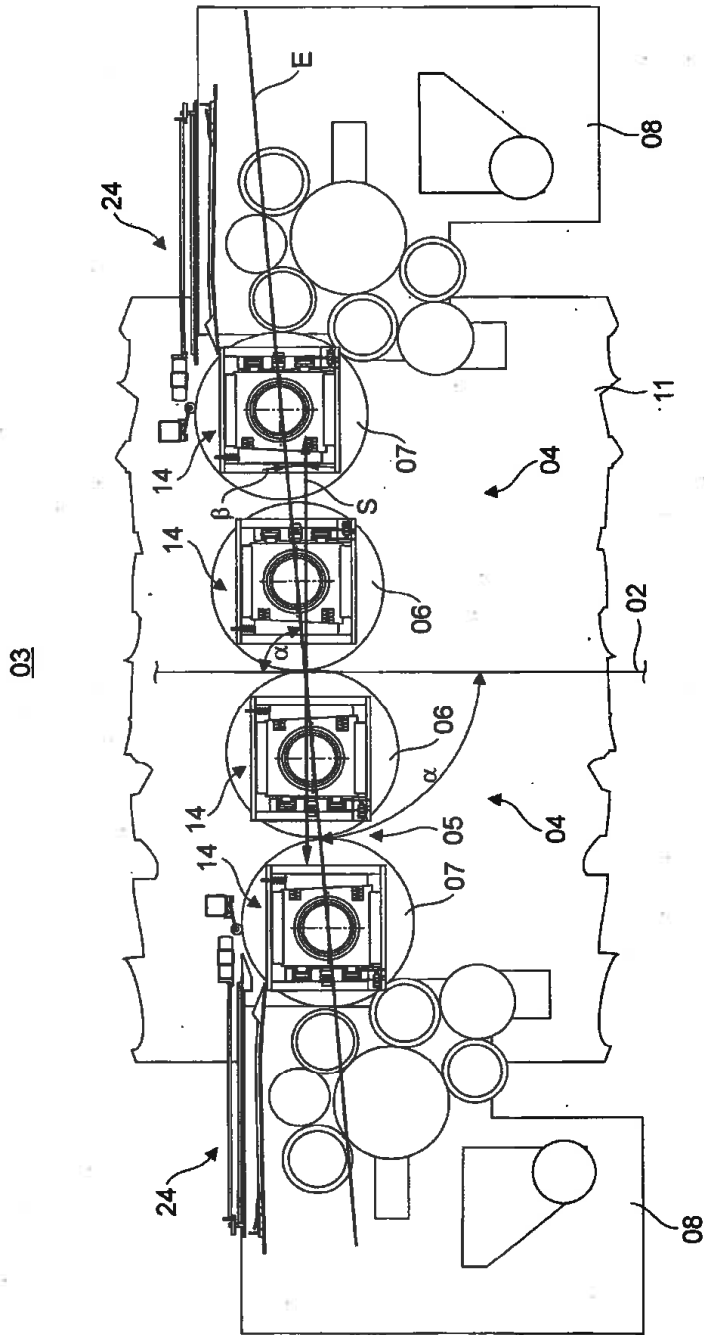


Fig. 20

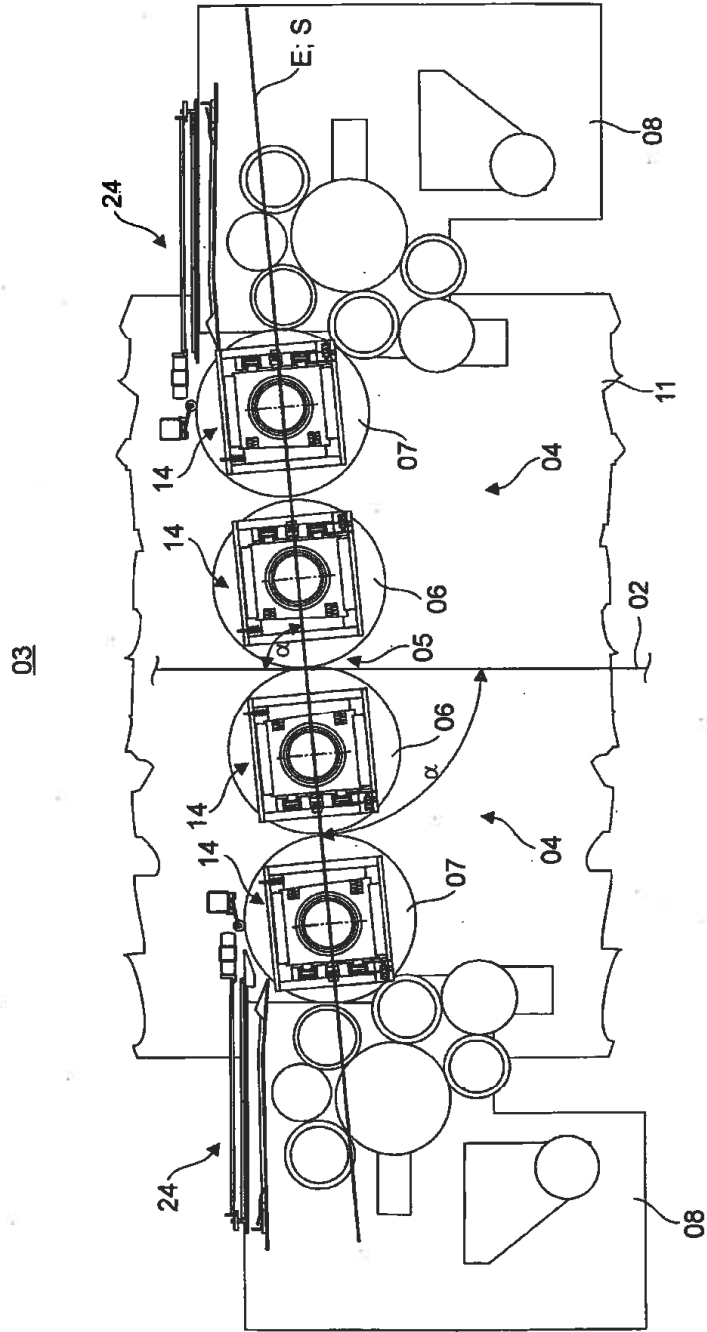


Fig. 21

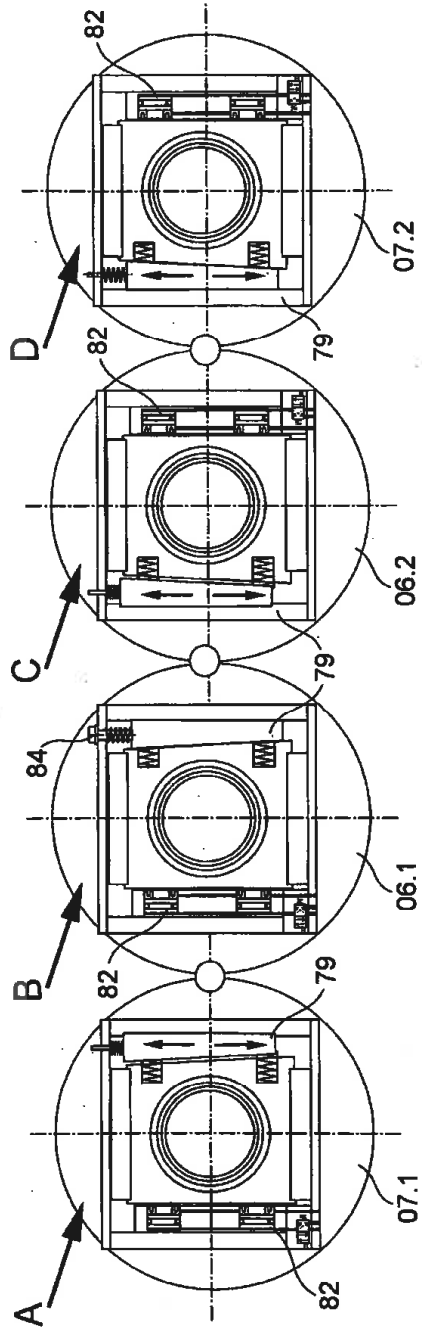


Fig. 22

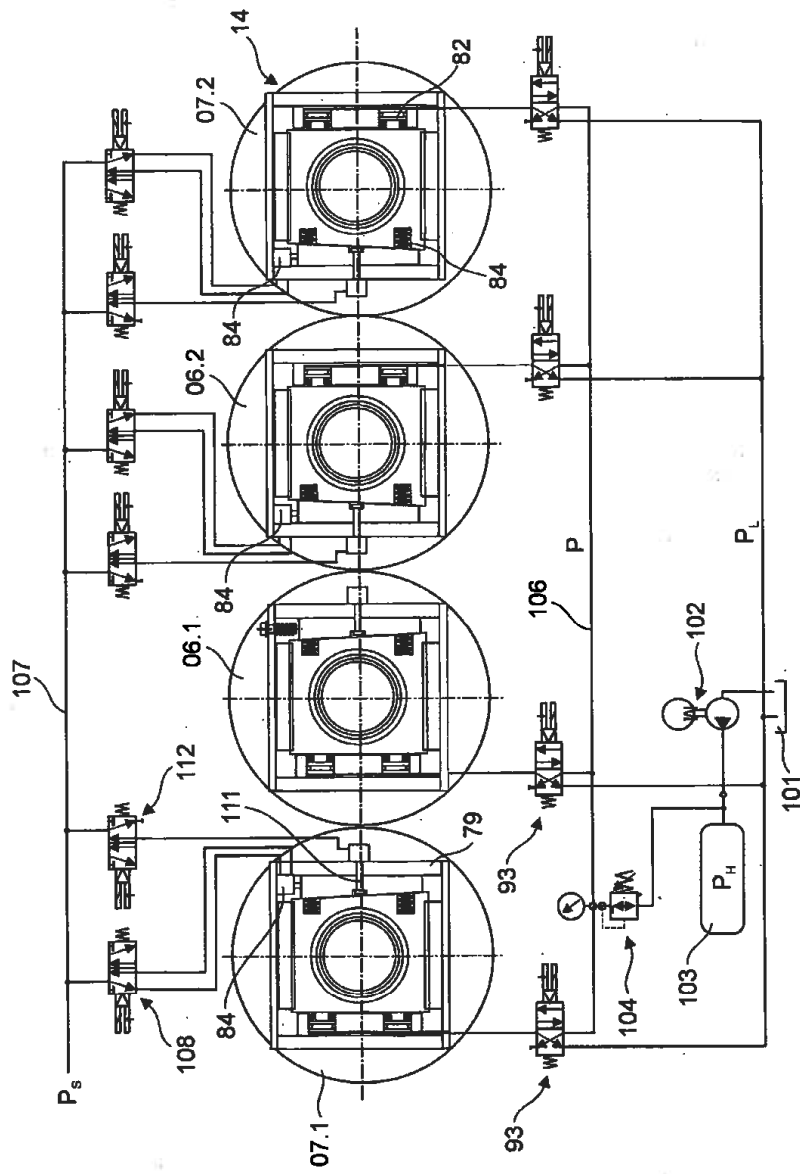


Fig. 23

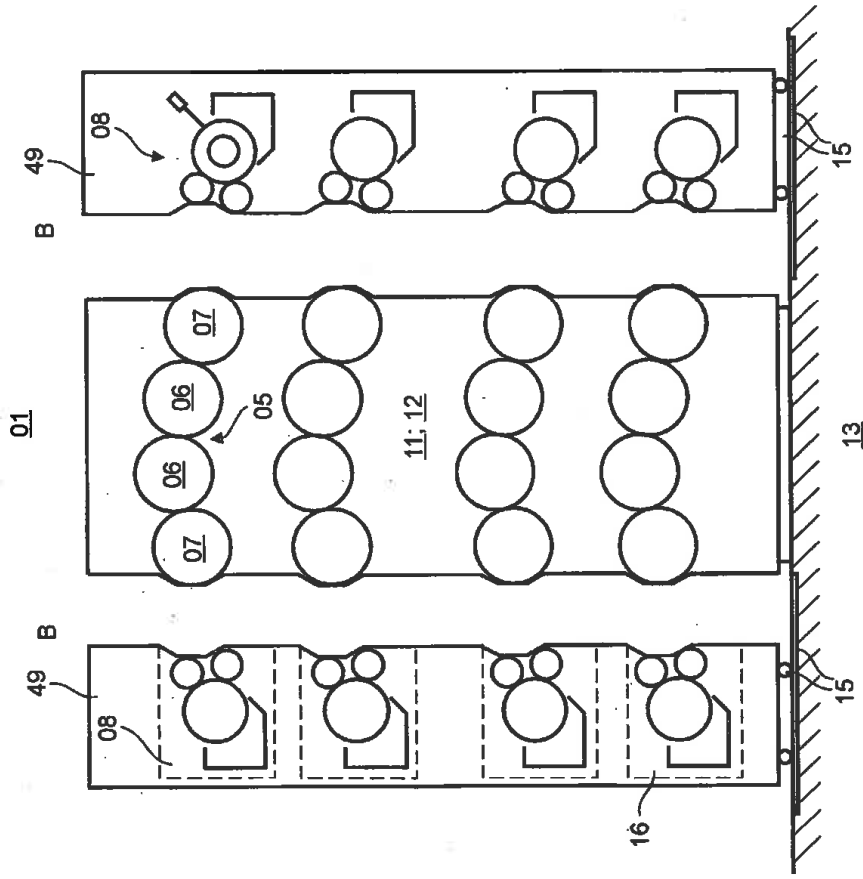


Fig. 24

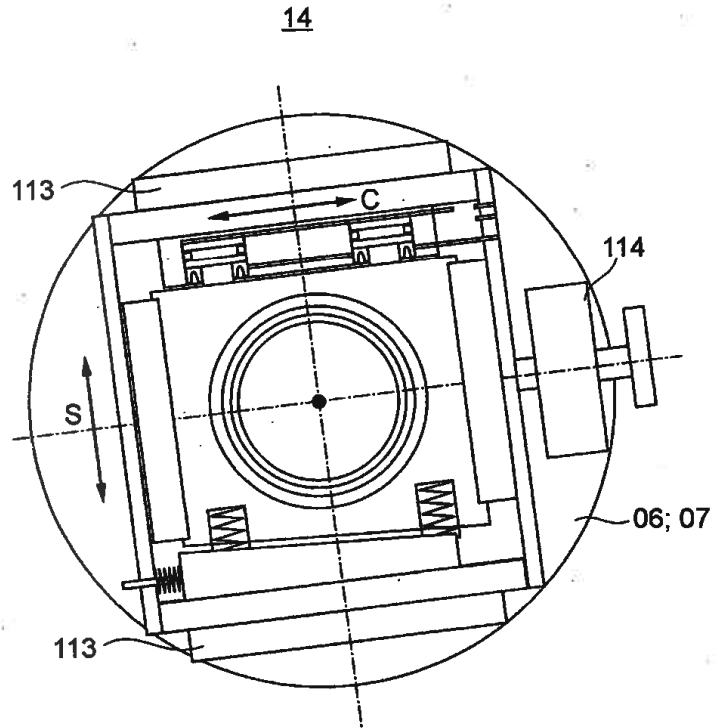


Fig. 25

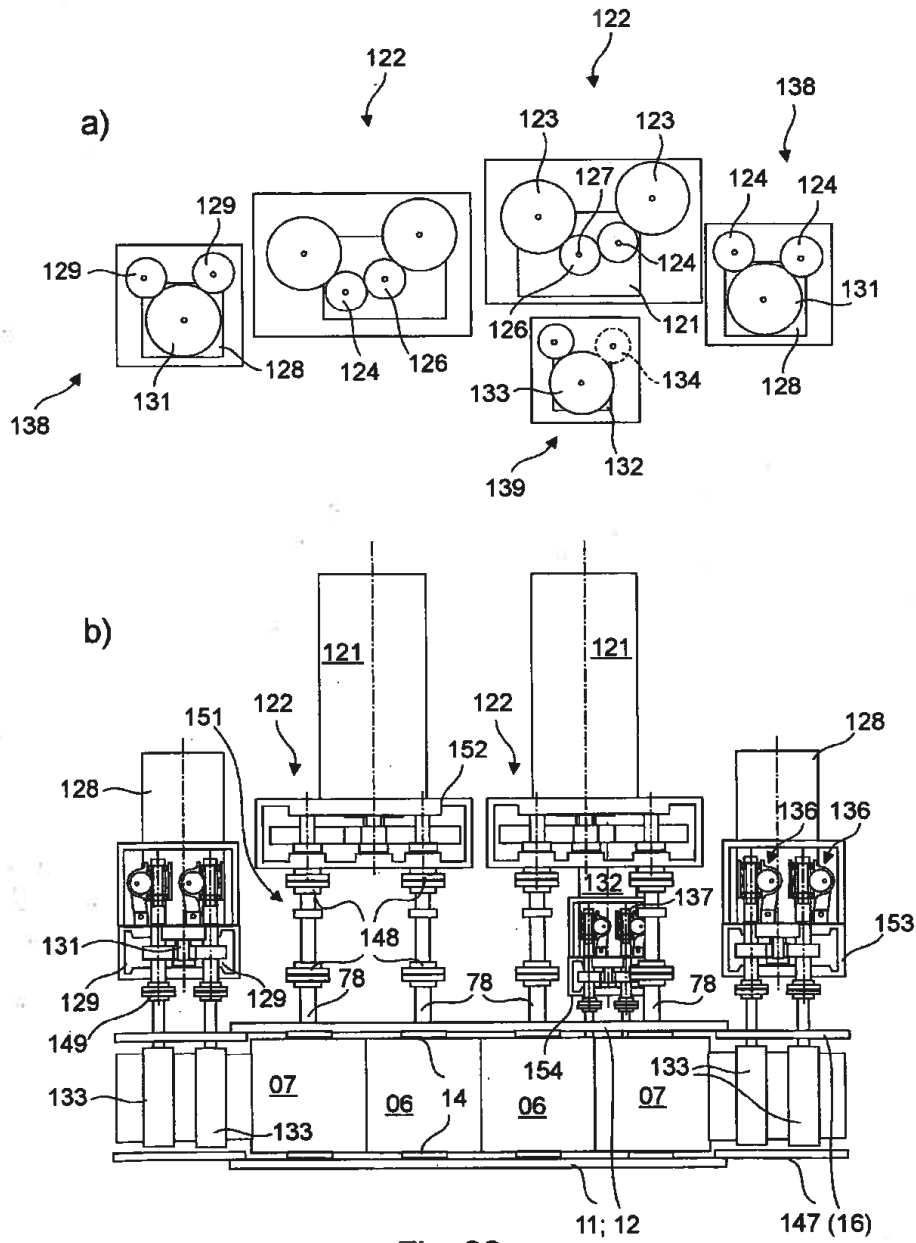


Fig. 26

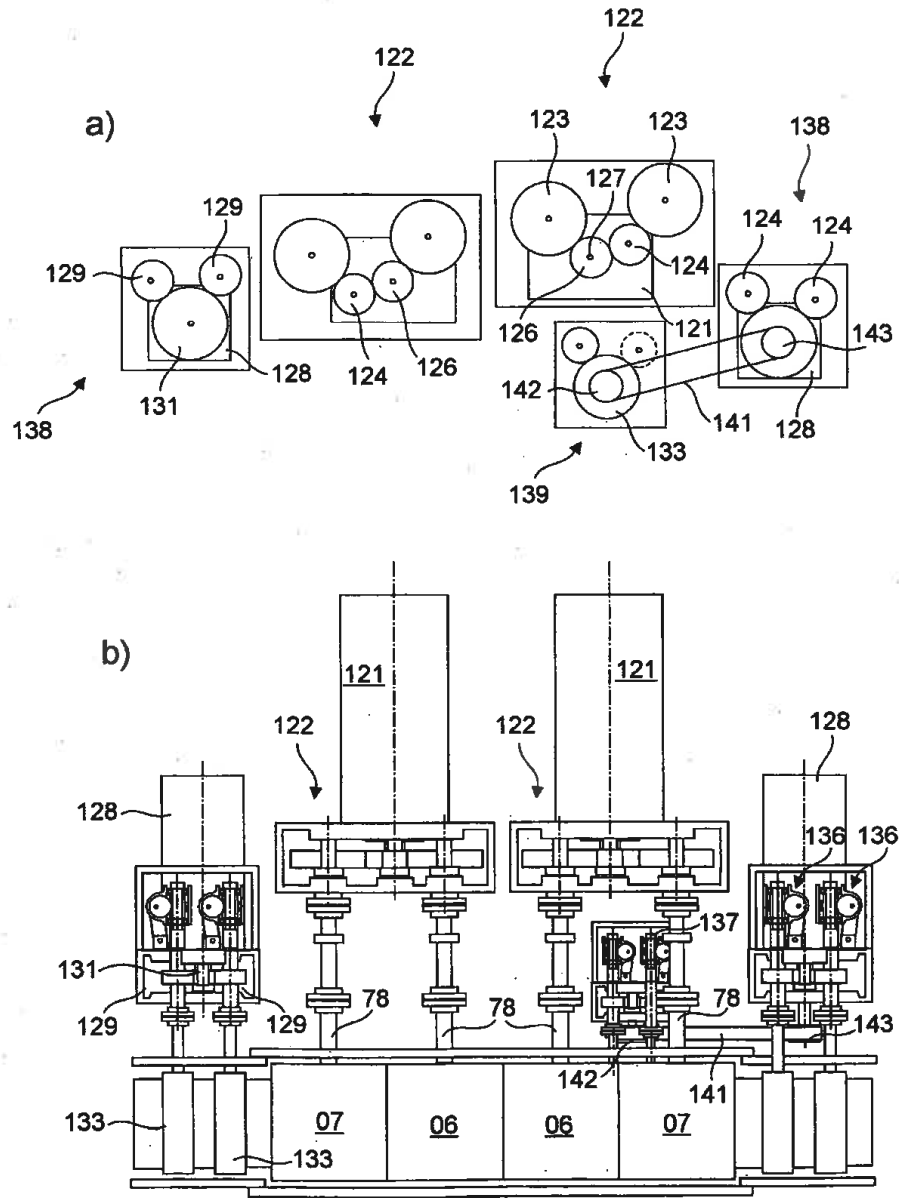


Fig. 27

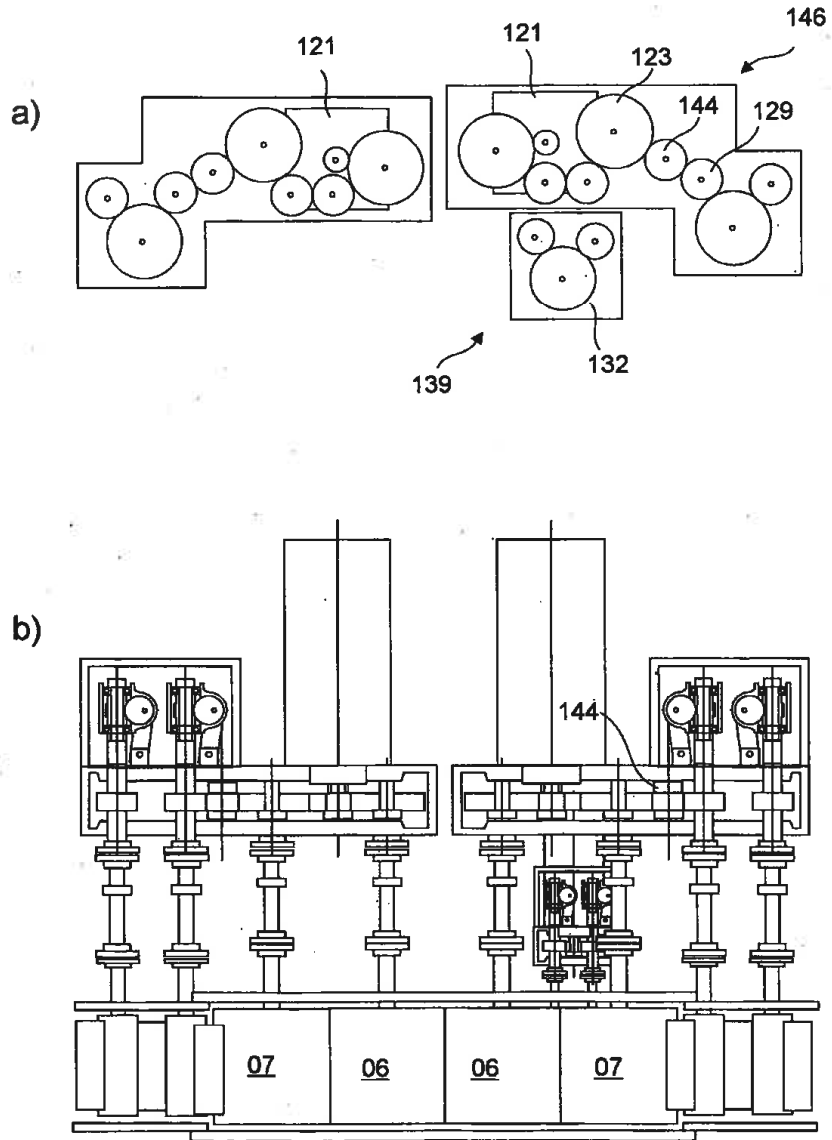


Fig. 28

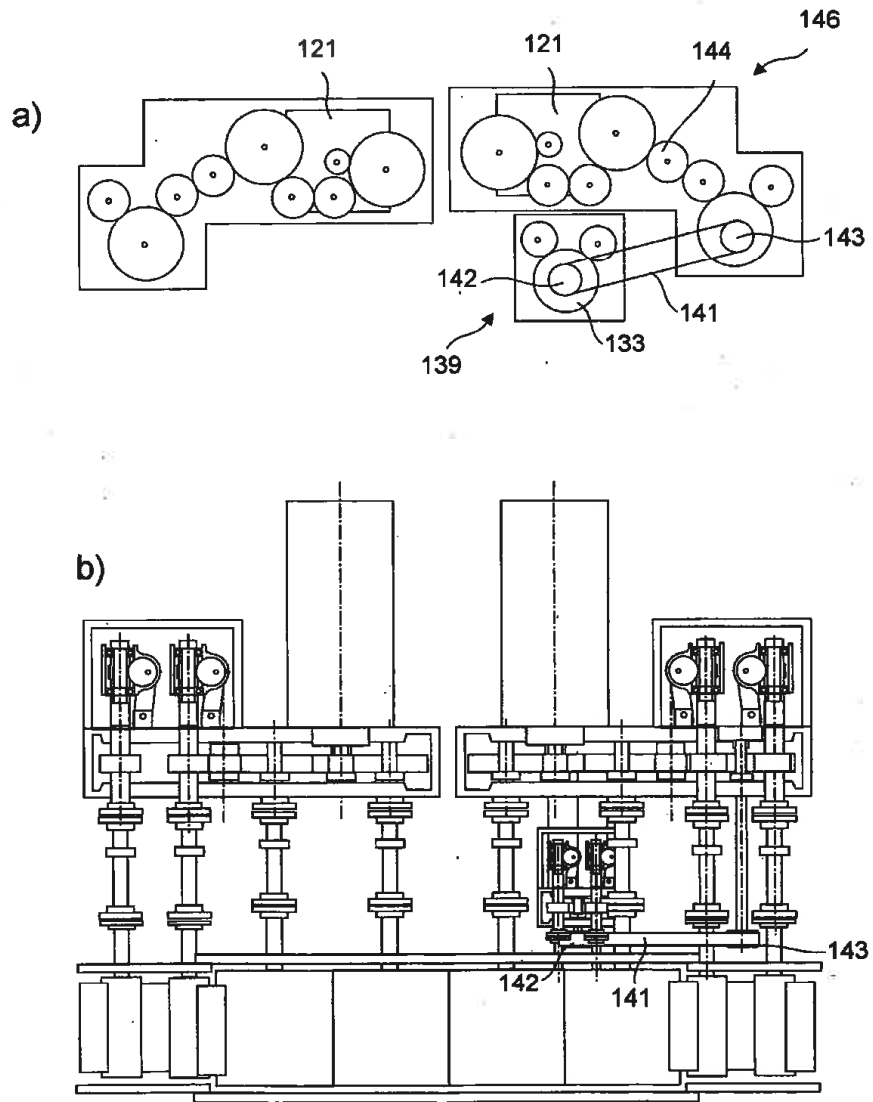


Fig. 29

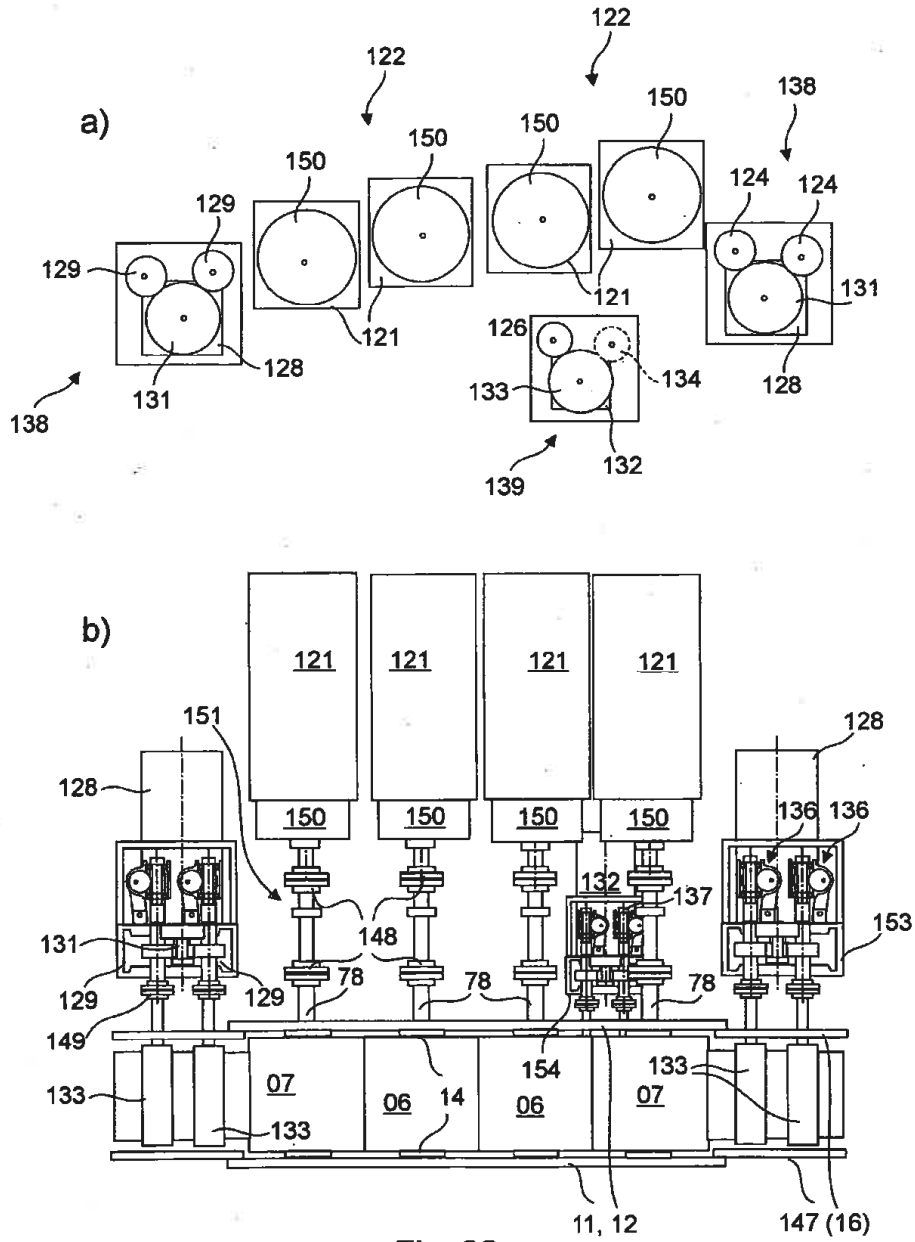


Fig. 30

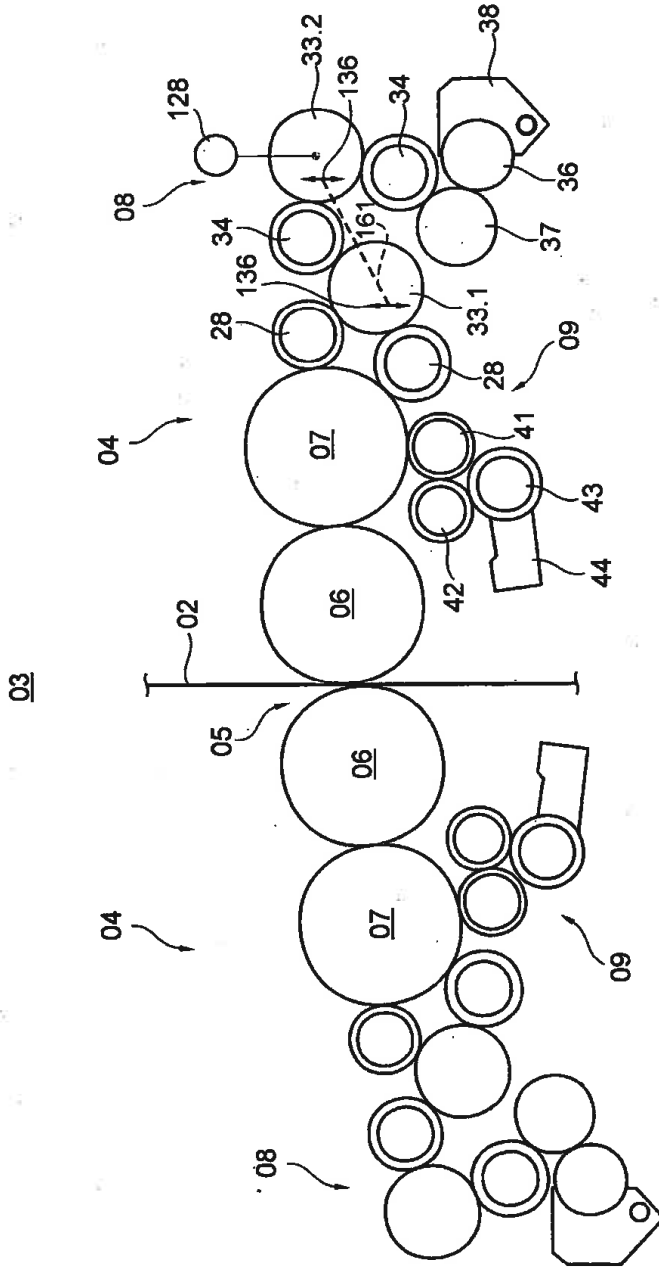


Fig. 31

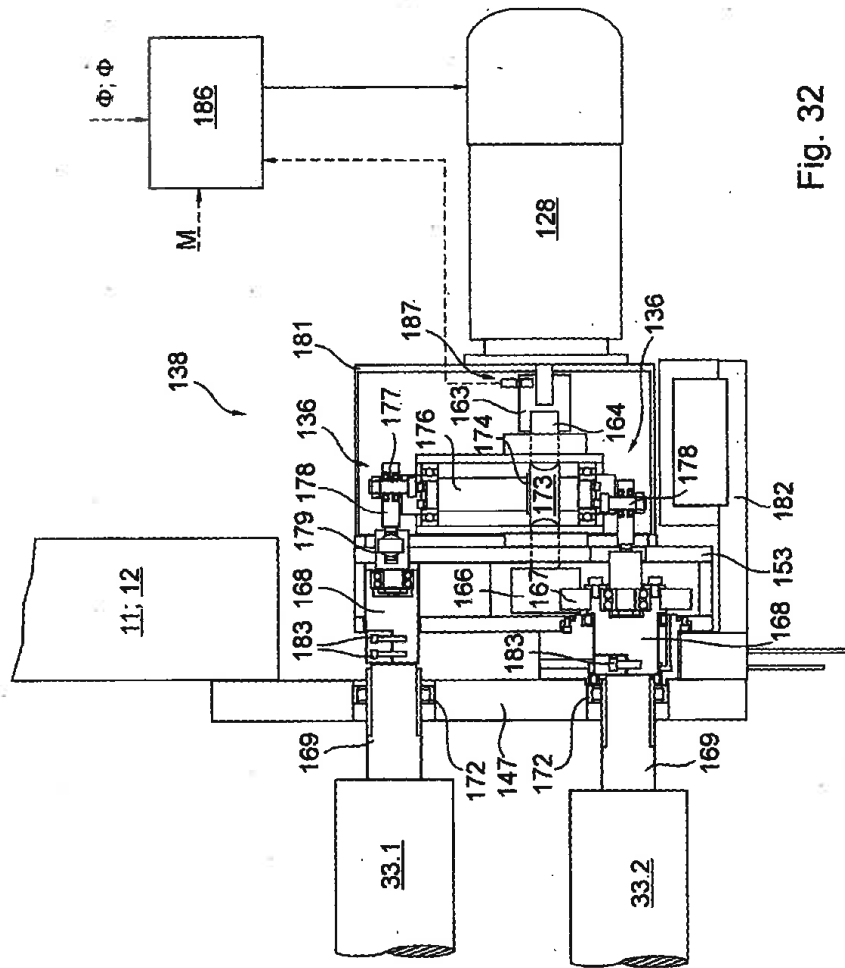


Fig. 32

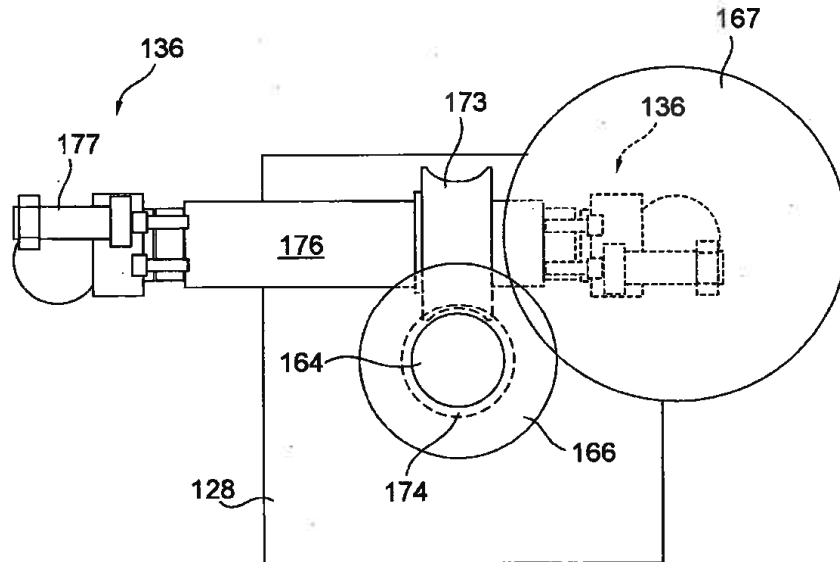


Fig. 33

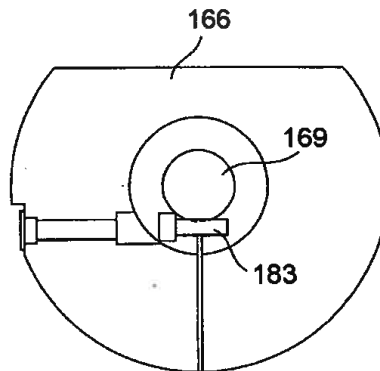


Fig. 34

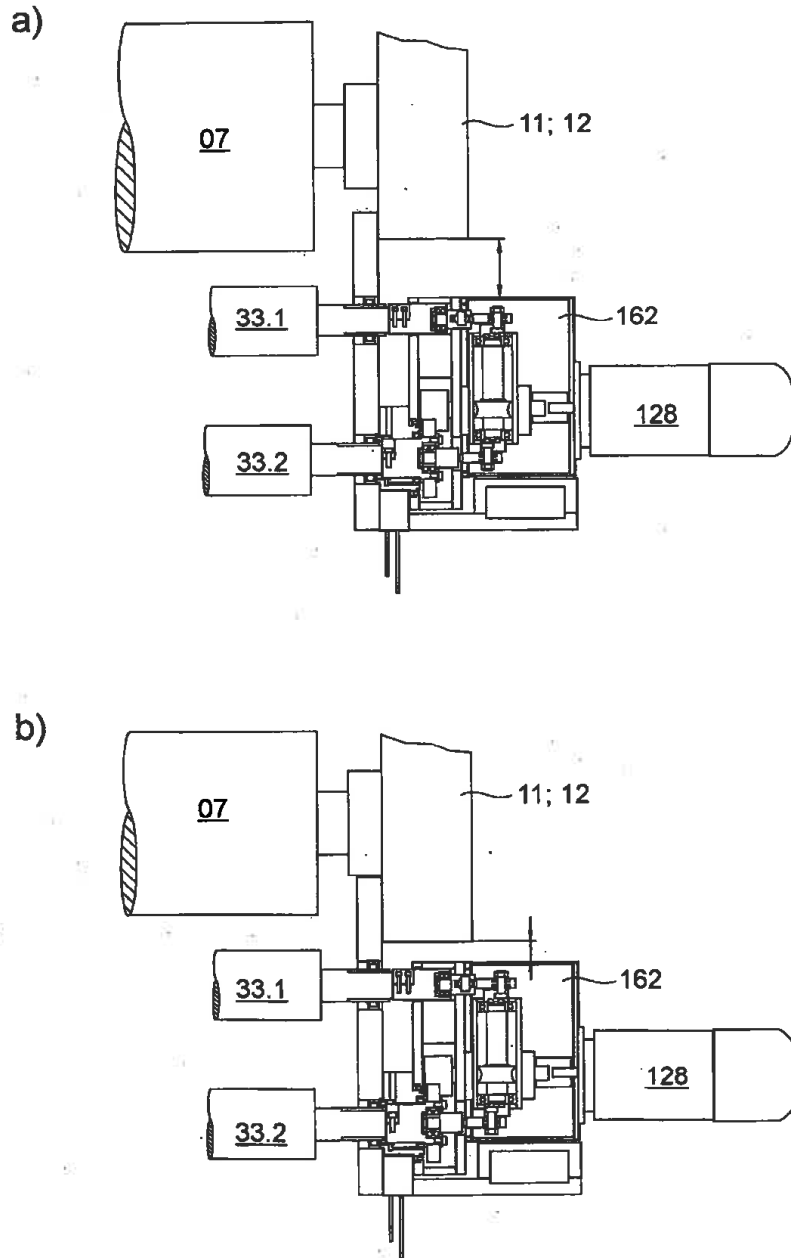


Fig. 35

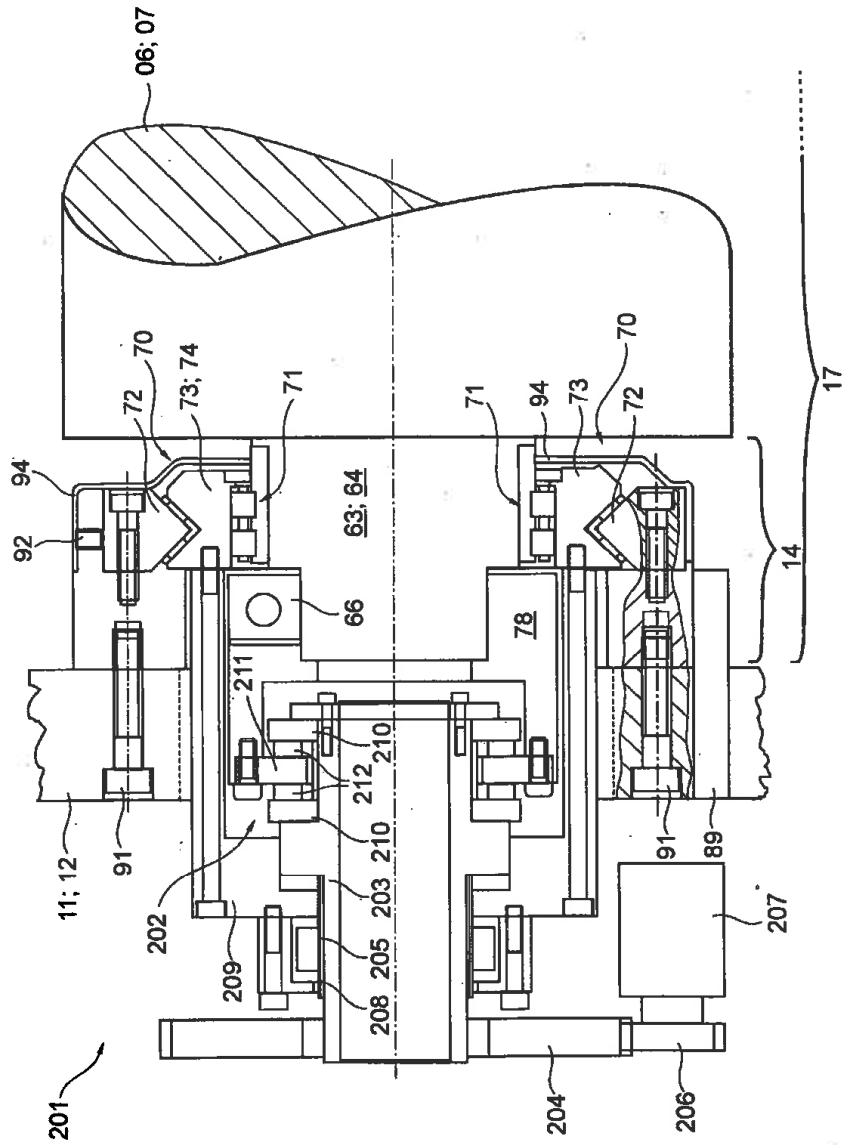


Fig. 36

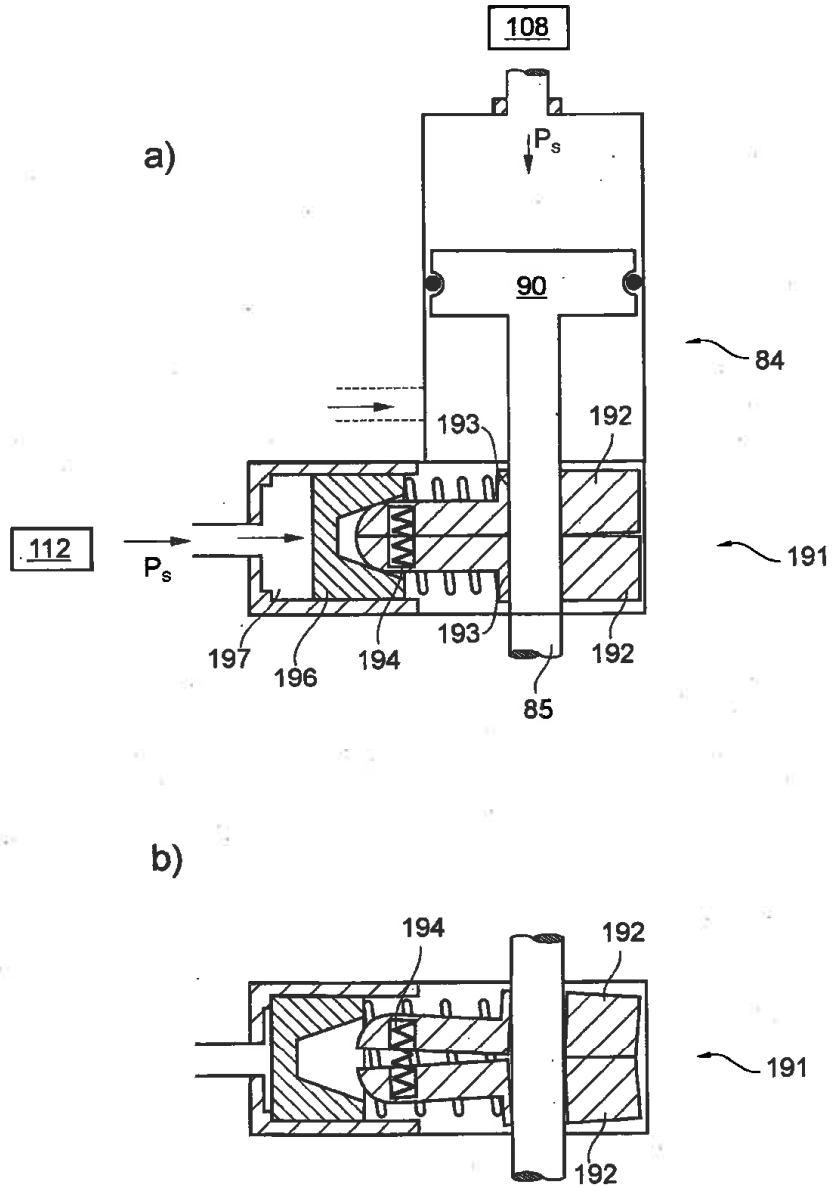


Fig. 37

97

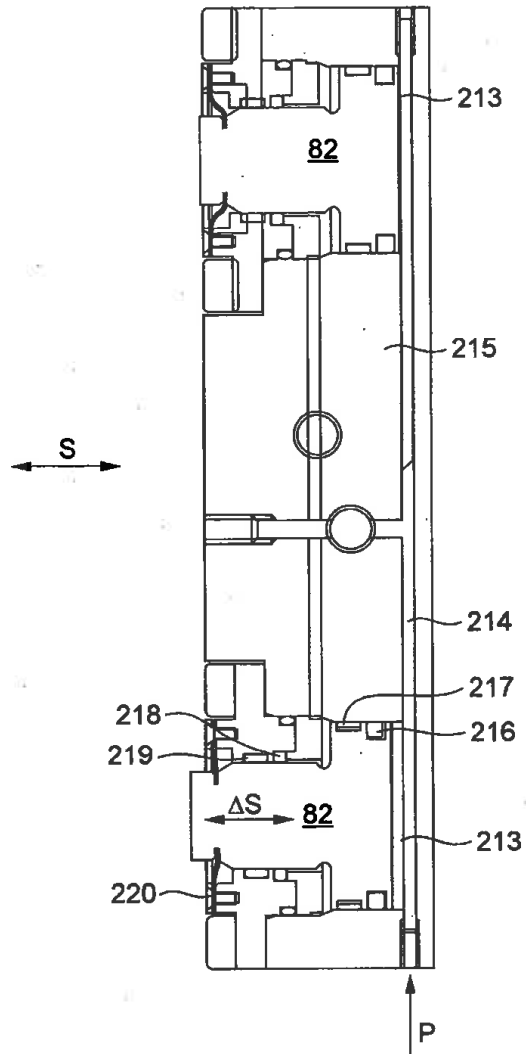


Fig. 38

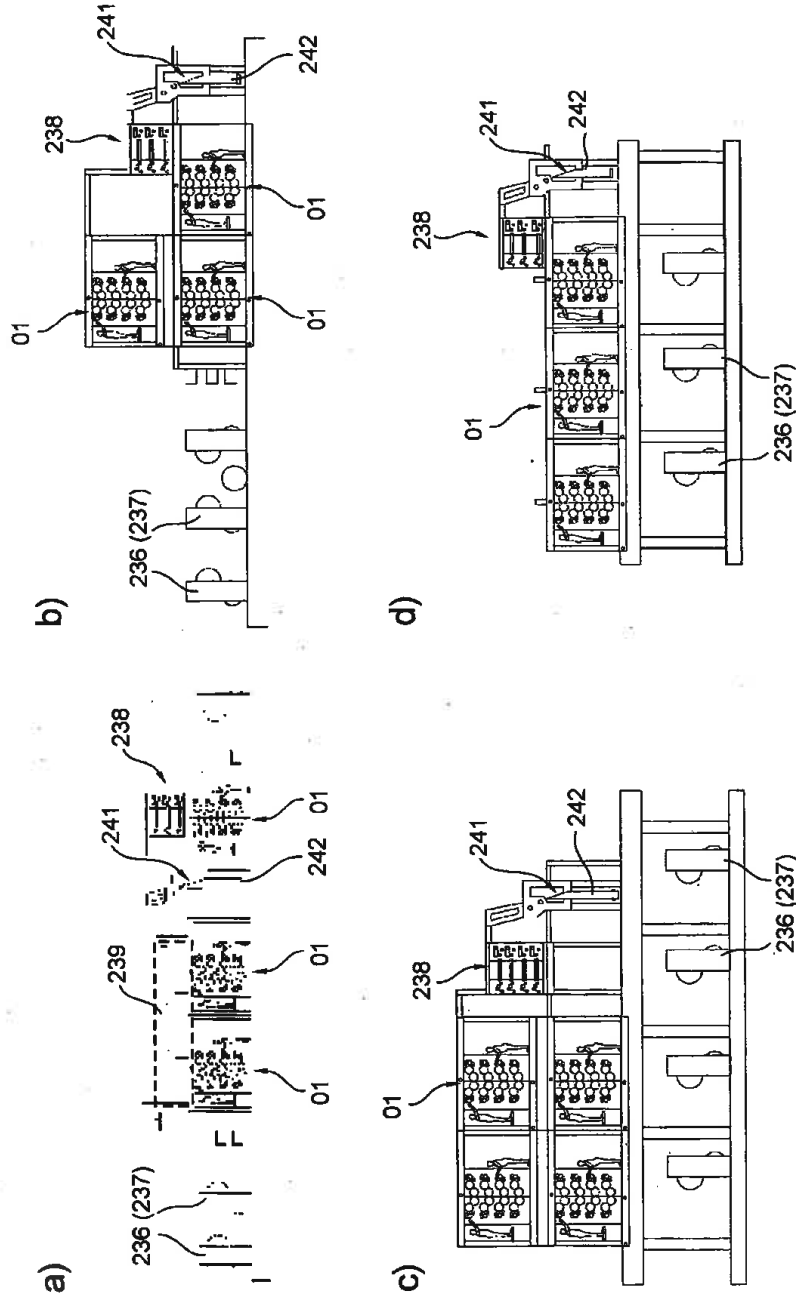


Fig. 39

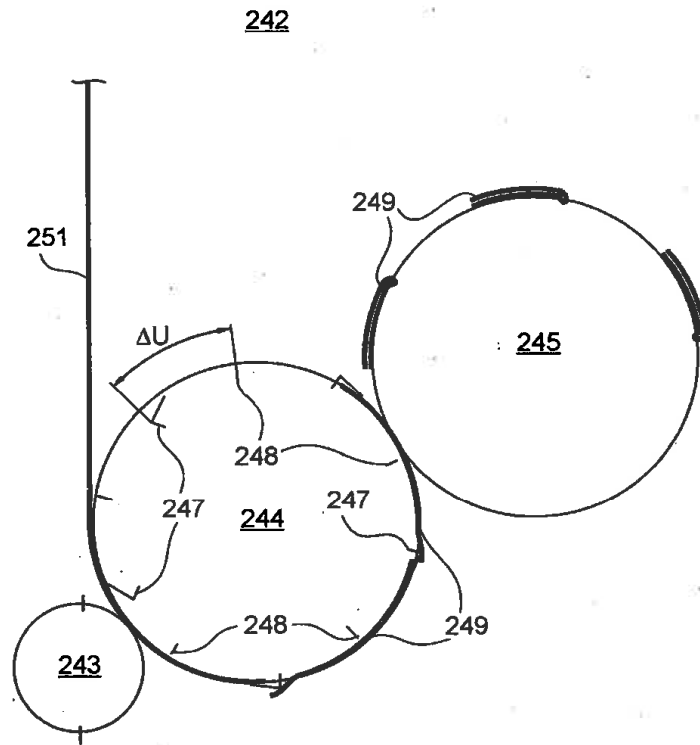


Fig. 40

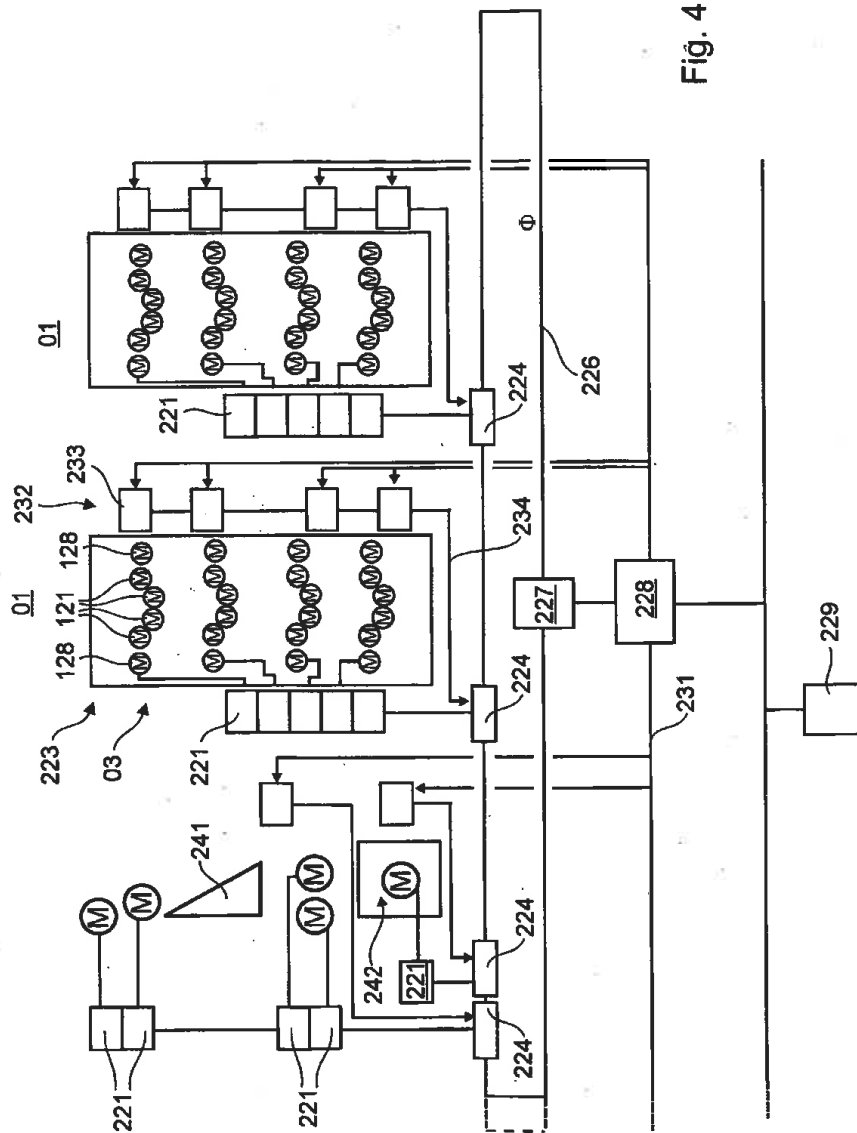


Fig. 41

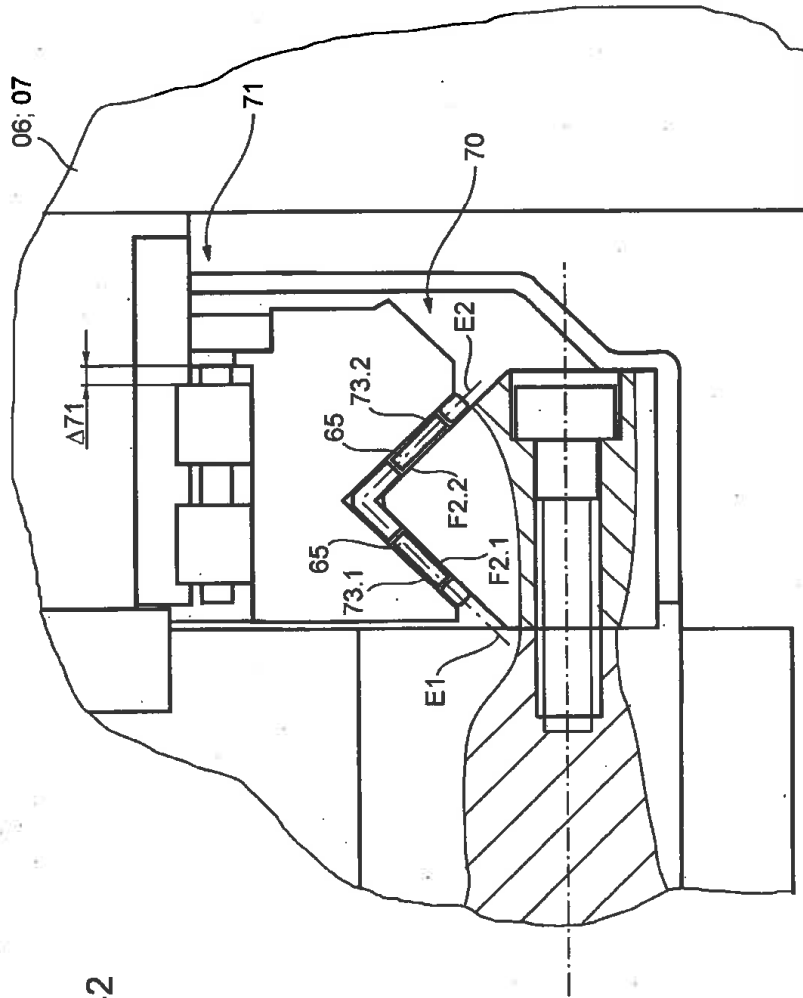


Fig. 42