

19



OFICINA ESPAÑOLA DE
PATENTES Y MARCAS

ESPAÑA



11 Número de publicación: **2 384 015**

51 Int. Cl.:
A45D 34/04 (2006.01)
A45D 40/26 (2006.01)

12

TRADUCCIÓN DE PATENTE EUROPEA

T3

- 96 Número de solicitud europea: **09160200 .3**
96 Fecha de presentación: **14.05.2009**
97 Número de publicación de la solicitud: **2130452**
97 Fecha de publicación de la solicitud: **09.12.2009**

54 Título: **Aplicador de producto cosmético**

30 Prioridad:
06.06.2008 FR 0803173
24.07.2008 US 83441 P

45 Fecha de publicación de la mención BOPI:
28.06.2012

45 Fecha de la publicación del folleto de la patente:
28.06.2012

73 Titular/es:
L'OREAL
14, RUE ROYALE
75008 PARIS, FR

72 Inventor/es:
Thiébaut, Laure

74 Agente/Representante:
Ungría López, Javier

ES 2 384 015 T3

Aviso: En el plazo de nueve meses a contar desde la fecha de publicación en el Boletín europeo de patentes, de la mención de concesión de la patente europea, cualquier persona podrá oponerse ante la Oficina Europea de Patentes a la patente concedida. La oposición deberá formularse por escrito y estar motivada; sólo se considerará como formulada una vez que se haya realizado el pago de la tasa de oposición (art. 99.1 del Convenio sobre concesión de Patentes Europeas).

DESCRIPCIÓN

Aplicador de producto cosmético.

5 La presente invención se refiere a un aplicador de producto cosmético, así como a un conjunto recipiente-aplicador que comprende un aplicador asociado a un recipiente que contiene un producto cosmético.

En la presente solicitud, se entiende por producto cosmético, un producto tal como se define en las Directivas 93/35/CEE del Consejo del 14 de junio de 1993.

10 Se conocen conjuntos de este tipo en los que el aplicador fijado a una parte del recipiente se pondrá en contacto con y se desplazará sobre la piel de una persona para aplicar un producto cosmético previamente depositado sobre la piel.

15 La solicitud EP-A2-1 726 233 describe un recipiente en el que relieves de masaje están montados a nivel de la parte superior del recipiente, sirviendo el cuerpo de este recipiente como asa de utilización de los relieves para su desplazamiento sobre la piel de una persona. Sin embargo, el agarre de este recipiente no es ergonómico. Además, la superficie asignada a los relieves de masaje está limitada por el tamaño de la parte superior del recipiente que es relativamente pequeña.

20 La solicitud US-A-2003/0225352 describe un conjunto del tipo mencionado anteriormente cuyo aplicador está formado por bolas giratorias de masaje que sobresalen del cuerpo del recipiente. Esta solución permite aumentar la superficie útil del aplicador, pero disminuye otro tanto la superficie del recipiente que se utiliza para la presentación de informaciones, tales como instrucciones de uso, a la atención del usuario. Además, el aplicador no es disociable del recipiente y, por lo tanto, no puede ser limpiado fácilmente.

La invención permite paliar de forma sencilla, eficaz y económica los inconvenientes mencionados anteriormente de la técnica actual.

30 La invención propone, a tal efecto, un aplicador de producto cosmético, particularmente sobre la piel, que se montará sobre el cuerpo de un recipiente que contiene el producto a aplicar, caracterizado por que comprende una banda de soporte, medios de aplicación portados por la banda de soporte, y medios de fijación amovible mediante enganche a presión de dicha banda de soporte a lo largo de un eje longitudinal del cuerpo del recipiente, de modo que este recipiente forma un asa de utilización del aplicador.

35 En la presente solicitud, se entiende por aplicador, cualquier dispositivo que comprende "medios de aplicación" aptos para extender una composición, particularmente cosmética, sobre materias de queratina, tales como la piel o fibras de queratina (pestañas, cabello). Un aplicador de acuerdo con la presente invención está configurado más particularmente para aplicar un producto sobre la piel. Los "medios de aplicación" de acuerdo con la invención pueden estar configurados, acumulativamente, para permitir el masajeado y/o la exfoliación de la piel.

40 El aplicador puede fijarse y desprenderse fácilmente del cuerpo del recipiente, lo que permite facilitar su limpieza después de la utilización y conservar la totalidad de la superficie externa del cuerpo del recipiente para la presentación de informaciones a la atención del usuario. El aplicador se extiende a lo largo del cuerpo del recipiente y no obstaculiza u obstaculiza poco la lectura de estas informaciones. Para su utilización, el aplicador se engancha a presión en el cuerpo del recipiente, el cuerpo del recipiente es agarrado por la mano de una persona, que pone en contacto el aplicador con una parte de su cuerpo, y que desplaza a continuación el recipiente en un plano prácticamente paralelo al eje longitudinal del recipiente. El recipiente es, por ejemplo, un aerosol, un frasco, un tubo, una barra ("stick"), etc. El aplicador está realizado, por ejemplo, en material plástico rígido o semi-rígido.

50 De acuerdo con una característica de la invención, los medios de fijación comprenden al menos una lengüeta flexible de fijación sobre el cuerpo del recipiente. El emplazamiento y la configuración de estos medios de fijación se determinan para dejar visible la mayor parte de las informaciones que figuran en el cuerpo del recipiente cuando el aplicador está montado sobre el recipiente.

55 La o las lengüetas de fijación pueden extenderse en planos prácticamente perpendiculares a la banda de soporte. Éstas pueden extenderse en un mismo lado de la banda de soporte y estar separadas entre sí a lo largo del cuerpo del recipiente. Como variante, las lengüetas de fijación están en dos lados opuestos de la banda de soporte.

60 El aplicador comprende, por ejemplo, cuatro lengüetas flexibles de fijación en el cuerpo del recipiente, estando estas lengüetas formadas en los extremos de la banda de soporte en los dos lados de ésta.

La o cada lengüeta flexible tiene, preferiblemente, una amplitud angular superior a 180°.

Los medios de aplicación, de masajeado o de exfoliación portados por la banda de soporte pueden comprender rodillos, bolas, elementos fijados sobresalientes, un cepillo, un elemento alveolar, un elemento abrasivo, un peine, en solitario o en combinación.

5 La presente invención también se refiere a un conjunto recipiente-aplicador, que comprende un aplicador del tipo descrito anteriormente montado mediante enganche a presión sobre el cuerpo de un recipiente que contiene un producto cosmético, sirviendo este recipiente como asa para la utilización del aplicador.

10 La invención se entenderá mejor y otros detalles, características y ventajas de la presente invención quedarán más claras con la lectura de la siguiente descripción, realizada como ejemplo no limitante y en referencia a los dibujos adjuntos, en los que:

- la figura 1 es una vista esquemática en perspectiva de un conjunto recipiente-aplicador de acuerdo con la invención, sujeto por una persona,
- 15 - la figura 2 es otra vista esquemática parcial en perspectiva del conjunto de la figura 1,
- la figura 3 es una vista esquemática superior del conjunto de la figura 1,
- la figura 4 es una vista esquemática en perspectiva del aplicador del conjunto de la figura 1,
- la figura 5 es una vista esquemática en perspectiva de una variante de realización del conjunto recipiente-aplicador de acuerdo con la invención,
- 20 - la figura 6 es una vista esquemática en perspectiva del aplicador del conjunto de la figura 5,
- la figura 7 es una vista esquemática superior del conjunto de la figura 5,
- la figura 8 es una vista esquemática en perspectiva de otra variante del conjunto recipiente-aplicador de acuerdo con la invención,
- la figura 9 es otra vista esquemática en perspectiva del conjunto de la figura 8,
- 25 - la figura 10 es una vista esquemática superior del conjunto de la figura 8, y
- las figuras 11 y 12 son vistas esquemáticas en perspectiva de otra variante de realización de un aplicador de acuerdo con la invención.

30 Nos remitiremos en primer lugar a las figuras 1 a 4 que representan una primera realización de un conjunto recipiente-aplicador 10 de acuerdo con la invención, comprendiendo este conjunto 10 un recipiente 12 que contiene un producto cosmético y un aplicador 14 que está fijado mediante enganche a presión a lo largo de un eje longitudinal del cuerpo 16 del recipiente, de modo que el recipiente forma un asa de utilización del aplicador. Este aplicador 14 puede utilizarse antes del depósito del producto cosmético sobre la piel de una persona para masajear o exfoliar esta piel, o después del depósito del producto cosmético para facilitar su aplicación sobre la piel.

35 El cuerpo 16 del recipiente tiene, en este caso, una forma cilíndrica alargada de eje longitudinal A, y porta en un extremo un cabezal de distribución del producto cosmético, sobre el que está montado un tapón 18 de cierre y de protección. Por ejemplo, el recipiente 12 es de tipo aerosol y comprende un suero anti-celulitis, comprendiendo el cabezal de distribución una boquilla de pulverización del suero sobre la piel de una persona.

40 El aplicador 14, visible mejor en la figura 4, comprende una banda 22 que porta dedos masajeadores 24, 25, estando esta banda unida a lengüetas flexibles 20 de fijación mediante enganche a presión sobre el cuerpo 16 del recipiente 12. En la posición de enganche a presión representada en la figura 1, la banda 22 se extiende paralelamente al eje A del recipiente.

45 Las lengüetas 20 están, en este caso, en número de cuatro, estando la banda 22 unida en cada uno de sus extremos longitudinales a dos lengüetas 22 que se extienden en dos lados opuestos de la banda.

50 Las lengüetas 20 situadas en un lado de la banda 22 son prácticamente idénticas entre sí. Éstas son, además, simétricas a las situadas al otro lado de la banda 22 con respecto a un plano mediano que pasa por el eje A y prácticamente por el medio de la banda. En el ejemplo representado, estas lengüetas 20 se extienden en planos prácticamente perpendiculares a la banda 22.

55 Las lengüetas 20 tienen forma redondeada en arco de círculo que es complementaria a la del cuerpo 16 del recipiente. Éstas son elásticamente deformables para que se puedan separar los extremos libres de las lengüetas 20 hacia el exterior, es decir en el lado opuesto al recipiente 12. Cuando el aplicador 14 está fijado al cuerpo 16 del recipiente 12, las lengüetas 20 se adaptan a la forma del cuerpo del recipiente, estando sus superficies cilíndricas internas apoyadas sobre la superficie cilíndrica externa del cuerpo del recipiente. Esta superficie cilíndrica presenta, según un plano de corte transversal, una sección redonda, oval, o que comprende al menos una parte redondeada tal como un semicírculo. Cada lengüeta 20 se extiende alrededor del eje longitudinal A del recipiente en una amplitud angular superior a 90°, de modo que las lengüetas situadas a una y otra parte de cada extremo longitudinal de la banda 22 se extiendan juntas en una amplitud angular superior a 180°.

65 La banda 22 es rígida o semi-rígida. Ésta comprende una superficie interna 26 que entrará en contacto con el cuerpo 16 del recipiente 12 cuando el aplicador 12 está fijado al recipiente. Esta superficie 26 define una porción de un cilindro según el mismo eje longitudinal A que el cuerpo 16 del recipiente. El radio de curvatura interna de esta

superficie 26 se selecciona prácticamente igual al radio de curvatura de la superficie externa definida por el cuerpo, en un mismo plano de corte.

5 Los dedos masajeadores 24, 25 están situados sobre la superficie externa de la banda y se extienden en dirección transversal en el lado opuesto al recipiente 12. Los dedos 24, 25 están en número de tres en el ejemplo representado: dos dedos 24 respectivamente superior e inferior, y un dedo 25 intermedio. Los dedos 24, 25 están separados entre sí y alineados unos detrás de otros a lo largo del eje A.

10 El dedo 25 tiene prácticamente forma de semiesfera cuyo radio de curvatura R_1 está comprendido entre 15 y 25 mm y es, por ejemplo, de aproximadamente 20 mm. Los dedos 24 tienen una forma prácticamente cilíndrica, formando sus extremos libres una semiesfera de radio de curvatura R_2 comprendido entre 5 y 15 mm y, por ejemplo, de aproximadamente 10 mm. Los dedos 24 convergen uno hacia el otro en el lado opuesto al recipiente. Están, por ejemplo, inclinados en un ángulo α comprendido entre 10 y 15° con respecto a un plano perpendicular al eje A. Su extremos libres están separados entre sí una distancia de 50 a 60 mm y, por ejemplo, de aproximadamente 53 mm.
15 Tienen una longitud comprendida entre 2 y 3 cm aproximadamente. Son de 5 a 10 mm más largos, por ejemplo, que el dedo 25, con respecto a la banda de soporte 22.

En el ejemplo representado, el aplicador 14 está formado por una sola pieza de material plástico rígido o semi-rígido.

20 El conjunto recipiente-aplicador 10 de acuerdo con la invención se utiliza de la siguiente manera: el aplicador 14 se sitúa al lado del cuerpo 16 del recipiente 12 para que la banda 22 sea paralela al eje A del recipiente y que los extremos libres de las lengüetas 20 estén situados en el lado del cuerpo del recipiente. El aplicador 14 se desplaza a continuación hacia el recipiente 16 en una dirección prácticamente perpendicular al eje A hasta que el aplicador 14 se engancha a presión al cuerpo del recipiente, como se representa en las figuras 1 y 2. Una persona sujeta
25 entonces con una mano el cuerpo del recipiente como se representa en la figura 1, apoya los dedos masajeadores 24, 25 sobre una parte de su cuerpo y comienza a masajear esta parte del cuerpo desplazando el receptáculo a lo largo del eje A o en una dirección perpendicular a este eje. El producto contenido en el recipiente puede depositarse sobre esta parte del cuerpo antes o después de masajearla. La diferencia de longitud de los dedos 24, 25 permite, cuando se apoyan sobre la piel, crear un pliegue de piel (entre los dedos 24) si la piel es muy firme o si la fuerza de aplicación es débil, o dos pliegues de piel (un pliegue entre cada par de dedos 24 y 25) si la piel es más flácida o si la fuerza de aplicación es grande.
30

En posición de enganche a presión, el aplicador 14 puede desplazarse preferiblemente por deslizamiento sobre el cuerpo del recipiente, a lo largo y/o alrededor del eje A. Esto permite tener acceso al conjunto de las informaciones presentes en el cuerpo del recipiente sin tener que desprender el aplicador del recipiente. Durante la utilización del conjunto recipiente-aplicador, el aplicador está inmovilizado sobre el cuerpo del recipiente por la mano que sujeta el recipiente y que mantiene apretadas las lengüetas 20 del aplicador sobre el cuerpo 16 del recipiente.
35

En la variante de realización representada en las figuras 5 a 7, el aplicador 114 comprende también una banda 122 y cuatro lengüetas flexibles de fijación 120. La banda 122 difiere de la del conjunto de las figuras 1 a 4 particularmente en que sus dedos 124 y 125 tienen prácticamente la misma longitud en dirección transversal con respecto al eje A.
40

Las lengüetas 120 difieren de las lengüetas 20 mencionadas anteriormente en que cada lengüeta 120 se extiende de manera inclinada con respecto al eje A del recipiente 112, extendiéndose las lengüetas 120 situadas en el extremo superior de la banda 122 desde esta banda hacia arriba y extendiéndose las lengüetas 120 situadas en el extremo inferior de la banda 122 desde esta banda hacia abajo.
45

En la variante representada en las figuras 8 a 10, el aplicador 214 comprende solamente dos lengüetas flexibles de fijación 220, y una banda 222 sobre la que están montadas bolas 227 que pueden girar libremente.
50

Las lengüetas 220 están situadas en un mismo lado de la banda 222. Éstas se extienden de manera prácticamente helicoidal alrededor del eje A. La banda 222 está unida en su extremo superior a una primera lengüeta 220 que se extiende hacia arriba desde la banda, y en su extremo inferior a una segunda lengüeta 220 que se extiende hacia abajo desde la banda. Cada lengüeta 220 tiene una amplitud angular alrededor del eje A que es superior a 180°.
55

Las bolas 227 están, en este caso, en número de tres y son prácticamente idénticas. Cada una de estas bolas está engarzada en un receptáculo correspondiente de la banda 222 y es libre de desplazarse en rotación en su receptáculo para poder girar sobre la piel de una persona cuando el conjunto recipiente-aplicador 210 es aplicado y desplazado sobre esta piel.
60

En otra variante no representada, el aplicador comprende una sola lengüeta flexible de fijación sobre el cuerpo del recipiente. En otra variante más, el aplicador comprende medios de aplicación, de masajeado o de exfoliación de otro tipo, tales como por ejemplo al menos un rodillo, un cepillo, un elemento alveolar, un elemento abrasivo, un peine, etc. Estos medios pueden estar fijados de manera amovible a la banda del aplicador para poder sustituirlos, por ejemplo en caso de desgaste.
65

Las figuras 11 y 12 representan un aplicador 314 cuyos medios de aplicación están fijados de manera amovible a la banda 322 mediante un sistema de corredera.

Las lengüetas 320 del aplicador son similares a las lengüetas 120 de las figuras 5 a 7.

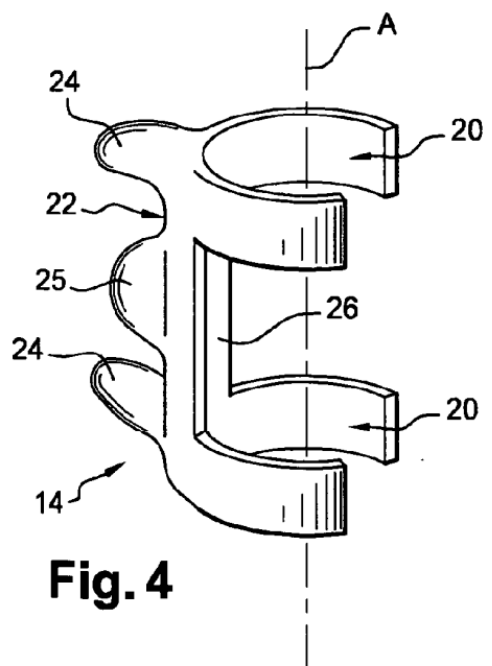
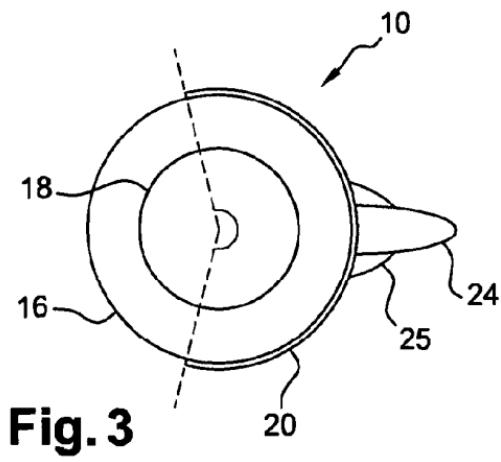
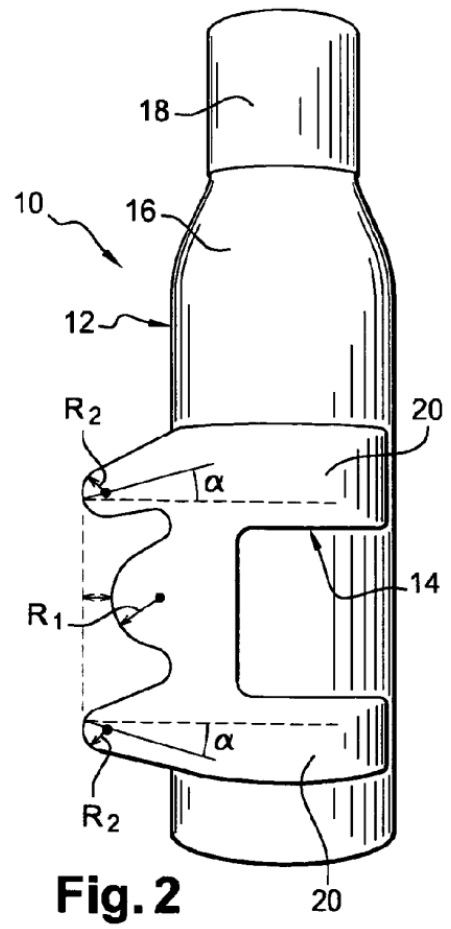
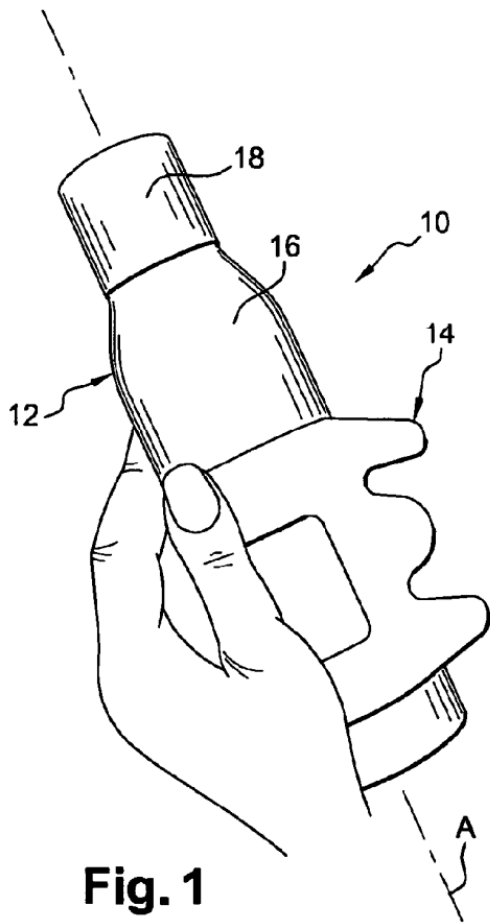
5 En el ejemplo representado, los medios de aplicación comprenden un bloque 328 de espuma abrasiva (del tipo de la descrita en el documento EP 1 621 103) que está fijado, por ejemplo, mediante encolado a un órgano 329 de fijación a la banda 322. Estando el órgano 329, en este caso, formado por una plaquita prácticamente rectangular, estando el bloque 328 fijado a una de las caras de esta plaquita, que comprende dos rebordes laterales 331 paralelos que se
10 extienden en el lado opuesto al bloque 328.

La banda 322 comprende dos ranuras paralelas 330 en las que se acoplarán los rebordes laterales 331 del órgano 329. Las ranuras 330 se extienden a lo largo del eje longitudinal A, en una mayor parte de la dimensión longitudinal de la banda 322. Éstas desembocan en sus extremos superiores en el borde superior de la banda y están unidas
15 entre sí en sus extremos opuestos mediante una ranura transversal 332.

El órgano 329 está fijado a la banda 322 presentándolo por encima de la banda y alineando axialmente sus rebordes laterales 331 con las aberturas de las ranuras 330, y a continuación desplazando el órgano hacia la banda en una dirección paralela al eje A, hasta que los rebordes laterales penetran y se deslizan en las ranuras 330 y topan en sus
20 extremos inferiores con la pared lateral inferior de la ranura transversal 332.

REIVINDICACIONES

- 5 1. Aplicador de producto cosmético, en particular sobre la piel, que se montará sobre el cuerpo de un recipiente que contiene el producto a aplicar, **caracterizado por que** comprende una banda (22) de soporte, medios (14) de aplicación portados por la banda de soporte y medios (20) de fijación amovible mediante enganche a presión de dicha banda de soporte a lo largo de un eje longitudinal del cuerpo (16) del recipiente (12), de modo que este recipiente forma un asa de utilización del aplicador.
- 10 2. Aplicador de acuerdo con la reivindicación 1, **caracterizado por que** comprende al menos una lengüeta flexible (20) de fijación sobre el cuerpo (16) del recipiente (12).
3. Aplicador de acuerdo con la reivindicación 2, **caracterizado por que** la o las lengüetas de fijación (20) se extienden en planos prácticamente perpendiculares a la banda de soporte (22).
- 15 4. Aplicador de acuerdo con la reivindicación 2 ó 3, **caracterizado por que** las lengüetas de fijación (220) se extienden en un mismo lado de la banda de soporte (222) y están separadas entre sí a lo largo del cuerpo (216) del recipiente (212).
- 20 5. Aplicador de acuerdo con la reivindicación 2 ó 3, **caracterizado por que** las lengüetas de fijación (20, 120) están en dos lados opuestos de la banda de soporte (22, 122).
- 25 6. Aplicador de acuerdo con la reivindicación 5, **caracterizado por que** comprende cuatro lengüetas flexibles (20, 120) de fijación sobre el cuerpo (16, 116) del recipiente (12, 112), estando estas lengüetas formadas en los extremos de la banda de soporte (22, 122) en los dos lados de ésta.
- 30 7. Aplicador de acuerdo con una de las reivindicaciones 2 a 6, **caracterizado por que** la o cada lengüeta flexible (20, 120, 220) tiene una amplitud angular superior a 180°.
- 35 8. Aplicador de acuerdo con una de las reivindicaciones anteriores, **caracterizado por que** los medios (14) portados por la banda de soporte (22) comprenden rodillos, y/o bolas, y/o elementos fijados sobresalientes, y/o un cepillo, y/o un elemento alveolar, y/o un elemento abrasivo y/o un peine.
9. Aplicador de acuerdo con una de las reivindicaciones anteriores, **caracterizado por que** está realizado en material plástico rígido o semi-rígido.
- 40 10. Aplicador de acuerdo con una de las reivindicaciones anteriores, **caracterizado por que** el emplazamiento y la configuración de los medios de fijación (20) se determinan para dejar visible la mayor parte de las indicaciones que figuran en el cuerpo (16) del recipiente (12) cuando el aplicador está montado sobre el recipiente.
11. Conjunto recipiente-aplicador (10), que comprende un aplicador (14) de acuerdo con una de las reivindicaciones anteriores, montado mediante enganche a presión sobre el cuerpo (16) de un recipiente (12) que contiene un producto cosmético, sirviendo este recipiente como asa para la utilización del aplicador.



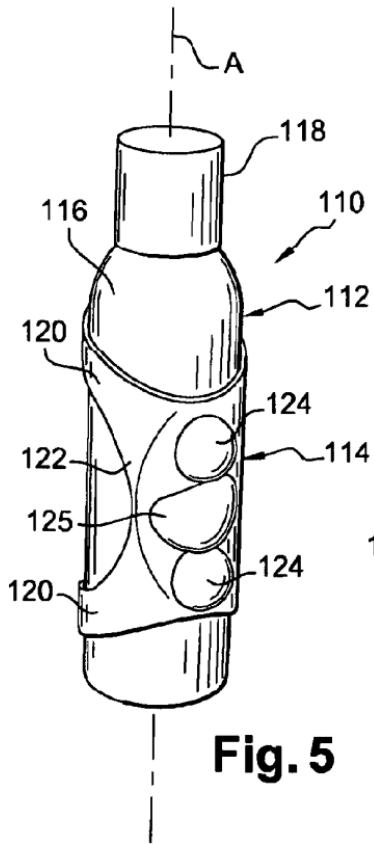


Fig. 5

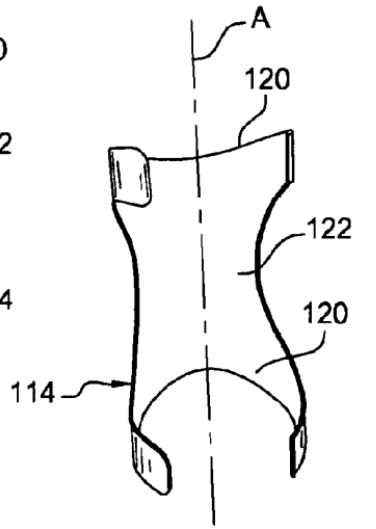


Fig. 6

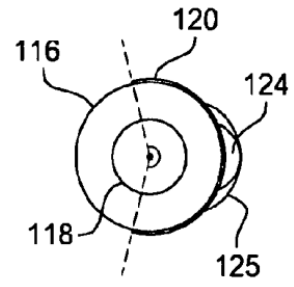


Fig. 7

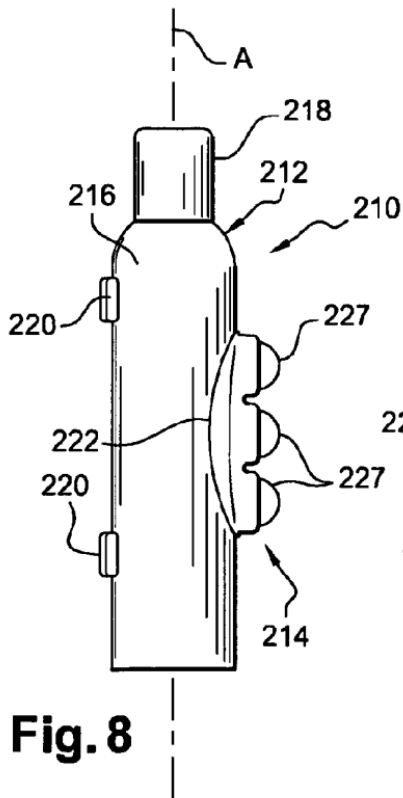


Fig. 8

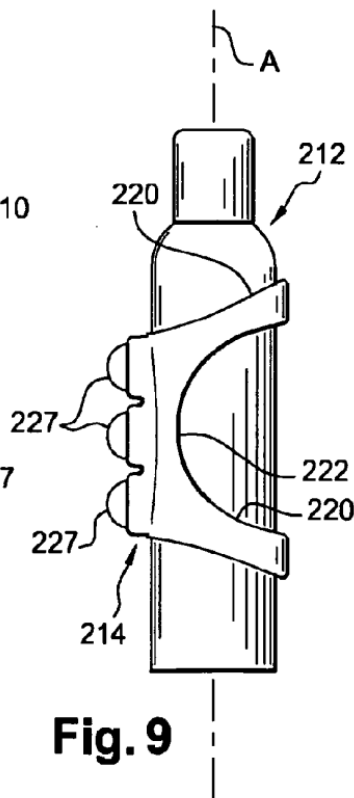


Fig. 9

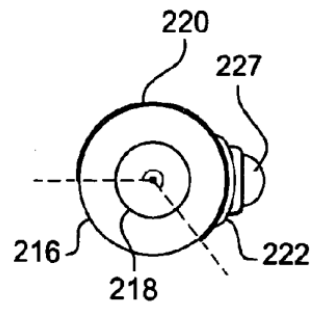


Fig. 10

