

19



OFICINA ESPAÑOLA DE  
PATENTES Y MARCAS

ESPAÑA



11 Número de publicación: **2 384 522**

51 Int. Cl.:  
**A47F 5/08**

(2006.01)

12

### TRADUCCIÓN DE PATENTE EUROPEA

T3

96 Número de solicitud europea: **06008944 .8**

96 Fecha de presentación: **28.04.2006**

97 Número de publicación de la solicitud: **1721552**

97 Fecha de publicación de la solicitud: **15.11.2006**

54 Título: **Dispositivo de presentación con compartimento de estantería**

30 Prioridad:  
**06.05.2005 DE 102005021897**

45 Fecha de publicación de la mención BOPI:  
**06.07.2012**

45 Fecha de la publicación del folleto de la patente:  
**06.07.2012**

73 Titular/es:  
**Würth International AG  
Aspermontstrasse 1  
7000 Chur, CH**

72 Inventor/es:  
**Kräutle, Andreas y  
Hohl, Wolfgang**

74 Agente/Representante:  
**Carpintero López, Mario**

**ES 2 384 522 T3**

Aviso: En el plazo de nueve meses a contar desde la fecha de publicación en el Boletín europeo de patentes, de la mención de concesión de la patente europea, cualquier persona podrá oponerse ante la Oficina Europea de Patentes a la patente concedida. La oposición deberá formularse por escrito y estar motivada; sólo se considerará como formulada una vez que se haya realizado el pago de la tasa de oposición (art. 99.1 del Convenio sobre concesión de Patentes Europeas).

**DESCRIPCIÓN**

Dispositivo de presentación con compartimento de estantería.

La invención se refiere a un dispositivo de presentación con fondo de compartimento de estantería, con cuya ayuda se le debe presentar a un cliente posible un objeto alojado en una estantería de almacenamiento o estantería de venta.

5 Estanterías de almacenamiento o estanterías de venta tienen habitualmente fondos de compartimento en los que los objetos están alojados en general de forma empaquetada. En el lado frontal del fondo de compartimento está dispuesta una superficie la mayoría de veces inclinada, por ejemplo, en forma de un carril en el que está alojada una designación del objeto. Con el número constantemente creciente de diferentes objetos adaptados exactamente a un caso correspondiente, siempre se vuelve más larga la designación de los objetos, de modo que con frecuencia sólo se pueden diferenciar con ciertas dificultades.

10 Ya se conoce un dispositivo de presentación (US 5857578) que no está destinado para una estantería de venta o estantería de almacenamiento. Contiene una placa a disponer verticalmente con varias ranuras destalonadas que discurren en particular, pudiéndose introducir en cada ranura un borde de un tablero. Se pueden combinar varias placas entre sí.

15 La invención tiene el objetivo de crear una posibilidad de presentarle a un usuario en tales estanterías los objetos la mayoría de las veces empaquetados, de modo que los pueda identificar de un vistazo.

20 Para la solución de este objetivo la invención propone un dispositivo de presentación con fondo de compartimento de estantería con las características mencionadas en la reivindicación 1. En lugar de las designaciones o números de artículo habituales hasta ahora, que siempre se vuelve más largos y por consiguiente siempre menos perceptibles, ahora se representa el artículo mismo. Ya desde lejos un usuario puede reconocer de qué objetos se trata en esta estantería o este fondo de compartimento.

Ya que el dispositivo de presentación sólo necesita una placa sencilla, el gasto de fabricación también es bajo del lado de los costes.

25 El montaje en el lado frontal del fondo de compartimento cuida de que siempre esté presente una asignación directa entre fondo de compartimento y objeto presentado.

El soporte se puede ajustar según la invención para poder adaptar el dispositivo de presentación a los objetos de diferente tamaño y/o diferente forma.

30 En una nueva variante de la invención puede estar previsto que la placa prevista para el soporte esté configurada al menos parcialmente transparente. De este modo la mirada del usuario incide sobre el objeto a presentar mismo y no se desvía por la placa.

35 En particular puede estar previsto que la placa del dispositivo de presentación sobresalga hacia arriba sobre la superficie del fondo de compartimento asignado. Por consiguiente la placa puede servir al mismo tiempo para, por ejemplo, impedir en el caso de fondos de compartimento inclinados que se salgan los paquetes situados en los fondos de compartimento. Puede estar previsto que sea transparente la parte de la placa que sobresale hacia arriba sobre la superficie. Por consiguiente no se limita la mirada sobre los envases dispuestos detrás de la placa.

40 Para poder montar la placa del dispositivo de presentación de forma especialmente rápida, segura y sencilla, el borde inferior de la placa se puede utilizar para la inserción en una ranura en el lado frontal del fondo de compartimento de estantería. Tales ranuras ya están presentes en muchos fondos de compartimento. Para poder fijar la placa de forma segura, puede estar previsto según la invención que la zona de borde inferior de la placa presente un perfilado o estructuración, preferentemente en el lado posterior que provoque una fijación por apriete de la placa en la ranura.

El perfilado puede estar formado, por ejemplo, por dos salientes de tipo reborde que discurren en la dirección longitudinal de la placa.

45 El soporte montado en la placa está configurado de manera que al menos presenta una ranura destalonada que discurre horizontalmente y que discurre sobre toda la longitud de la placa. Esta ranura se puede fabricar de forma muy sencilla, en particular cuando discurre sobre toda la longitud de la placa. La placa se puede fabricar en grandes longitudes y luego descomponer en partes individuales. Mediante el destalonamiento de la ranura se posibilita la inserción de un taco corredera en la ranura, que se puede desplazar a lo largo de la ranura y que, por su lado, puede presentar una posibilidad de montaje para el objeto a presentar. En el caso de objetos largos se pueden utilizar, por ejemplo, dos o también varios tacos corredera semejantes. Mediante su desplazamiento en la ranura se puede ajustar la distancia de dos tacos de corredera al objeto deseado.

50 En una variante puede estar prevista según la invención la configuración de la posibilidad de montaje de manera que

se pueda cerrar sin una herramienta, pero no se pueda soltar sin una herramienta. En particular debe apreciarse un desmontaje de la posibilidad de montaje. De esta manera se deben impedir las manipulaciones que se puedan realizar de forma no autorizada.

5 Ya se ha mencionado que en el caso de objetos largos que se montan preferentemente horizontalmente, se pueden utilizar varios tacos corredera situados unos junto a otros. Naturalmente hay también casos donde los objetos presentan también una anchura determinada. Aquí puede estar previsto según la invención que el soporte pueda presentar dos ranuras semejantes dispuestas una sobre otra y que discurren, por ejemplo, en paralelo una respecto a otra.

10 Una posibilidad considerada por la invención para el montaje de un objeto en un taco corredera consiste en utilizar una brida para cables que esté montada directamente en el taco corredera o se inserte a través de una abertura en el taco corredera. Las bridas para cables semejantes están aseguradas adecuadamente contra una separación, de modo que para la retirada de un objeto se necesita un alicate o una herramienta. Pero entonces se puede ver que se ha abierto la brida para cables.

15 Otras características, detalles y ventajas de la invención se deducen de las reivindicaciones y del resumen, cuyos dos enunciados se hacen por referencia al contenido de la descripción, la descripción siguiente de una forma de realización preferida de la invención, así como mediante el dibujo. En este caso muestran:

Figura 1 la vista lateral de la zona frontal de un fondo de compartimento;

Figura 2 la vista lateral de una placa para la realización del dispositivo de presentación según la reivindicación;

Figura 3 a escala ampliada la vista lateral de la placa de la figura 2 en la zona de una ranura;

20 Figura 4 un taco corredera determinado para la ranura en la figura 3 con una brida para cables conformada;

Figura 5 una vista frontal de un dispositivo de presentación con un taco fijado en él y que presenta un tornillo.

25 La figura 1 muestra una vista lateral de una zona frontal de un fondo de compartimento 1. El fondo de compartimento 1 presenta en su zona frontal un borde 2 donde el material del fondo de compartimento está doblado hacia abajo en ángulo recto. A continuación el fondo de compartimento está doblado de nuevo hacia arriba a una distancia determinada, de modo que aquí se forma una ranura 3 con una anchura constante. Delante de la ranura 3 el material del fondo de compartimento discurre oblicuamente hacia abajo y forma una superficie de visualización 4 en la que se pueden aplicar etiquetas, designaciones de artículos o indicaciones similares. El borde libre del material, habitualmente chapa, está curvado entonces hacia atrás para evitar los bordes.

30 En la ranura 3 mencionada, cuyas paredes laterales son algo flexibles debido al material de chapa, se puede insertar ahora según la propuesta de la invención una placa 5 que está representada en la figura 2 en una vista lateral. La placa es ortogonal con un borde inferior 6 rectilíneo y un borde superior 7 rectilíneo. El espesor de la placa en la zona inferior está seleccionado de modo que es algo más fino que la anchura de la ranura 3. En el lado posterior 8 de la placa están conformados dos rebordes 9 cuya distancia del borde inferior 6 es menor que la profundidad de la ranura 3. Al insertar la placa 5 en la ranura 3 se desplaza ésta hacia abajo hasta que el borde 6 inferior descansa sobre el fondo de la ranura 3. Los dos rebordes 9 en el lado posterior están en contacto entonces con la chapa con una tensión consabida, de modo que se produce una fijación buena y segura de la placa 5 en la ranura.

40 La placa 5 presenta en su lado frontal dos ranuras 10 destalonadas. El destalonamiento es más claro en el lado superior de la ranura 10 en la figura 2 que en el lado inferior. Las dos ranuras 10 discurren en paralelo respecto al borde superior 7 y borde inferior 6 de la placa y perpendicularmente al plano de papel. En ambos lados frontales de la placa 5 las ranuras 10 están abiertas.

Según se puede deducir igualmente de la figura 2, se reduce algo el espesor de la placa 5 por encima de la ranura superior en el lado posterior.

45 La forma de las ranuras 10 se desprende más en detalle de la representación ampliada de la figura 3. En la zona superior la ranura 10 se delimita por un arco 11 semicircular, que hacia el lado frontal se convierte en un ángulo agudo en el lado frontal 12 de la placa 5. En el lado dirigido hacia el interior el arco 11 va hacia abajo en una superficie 13 plana, discurrendo esta superficie 13 plana de forma oblicua. En la zona inferior está presente de nuevo una curvatura 14 circular parcial.

50 En las ranuras 10 se puede insertar un taco corredera 15 que está representado en la figura 4. En su zona 16 izquierda en la figura 4, destinada para la inserción en las ranuras 10, este taco corredera presenta la forma de las ranuras 10. La superficie exterior 17 asignada a la superficie 13 inclinada presenta aproximadamente en su centro una hendidura 18 que discurre horizontalmente en el caso de la placa 10 perpendicular. De este modo se consigue un efecto de resorte consabido de las partes del taco corredera a insertar en los arcos 11, 14. El taco corredera se puede insertar

también por ladeo en la ranura 10, siendo el desplazamiento en la dirección longitudinal de la ranura la dirección preferida de movimiento.

- 5 En el lado inferior 19 del taco corredera está colocada, por ejemplo, conformada una banda 20 de una brida para cables. El extremo libre de esta banda 20 se puede anudar alrededor de un objeto a fijar y entonces se puede insertar desde arriba en una abertura 21 que pasa a través del taco corredera 15. En esta abertura 21 puede estar fijada la banda 20, de forma similar a como en una brida para cables. Las bridas para cables están configuradas de modo que la retracción de la banda se impide por una lengüeta metálica. Una lengüeta metálica semejante o hecha de plástico podría estar dispuesta en el paso 21 para impedir la retracción de la banda. De esta manera se puede ocupar de que personas no autorizadas no puedan retirar el objeto sin más.
- 10 La figura 5 muestra ahora un dispositivo de presentación propuesto por la invención, según ya se ha descrito, con un objeto alojado en él. En la ranura inferior de las dos ranuras 10 están insertados dos tacos de corredera 15 uno tras otro. Delante de los tacos corredera 15 se sujeta entonces un tornillo 23 atornillado parcialmente en un taco 22. Entonces se coloca la banda 20 de la brida para cables izquierda alrededor del tornillo 23 y se introduce en la abertura 21 y se hace pasar hacia abajo. El resto saliente de la banda 20 se corta. En el taco corredera 15 derecho ocurre lo mismo con el taco 22. A continuación la placa se inserta en la ranura 3 del fondo de compartimento correspondiente.
- 15 Por encima del fondo de compartimento se puede ver el contenido del fondo de compartimento ya que la placa 5 está hecha de un material transparente. En el ejemplo representado donde se trata de un objeto largo y estrecho, la ranura longitudinal 10 superior puede permanecer libre. También sería concebible montar el taco con el tornillo en la ranura superior.

**REIVINDICACIONES**

- 1.- Dispositivo de presentación con un fondo de compartimento de estantería, con
- 1.1 una placa (5) que
  - 1.2 presenta en su lado frontal (12) al menos un soporte para un objeto a presentar, y
  - 1.3 está montada en el lado frontal de un fondo de compartimento de estantería (1) porque
  - 5 1.4 el borde inferior de la placa (5) está configurado para la inserción en una ranura (3) en el lado frontal del fondo de compartimento de estantería (1), en el que
  - 1.5 del al menos un soporte, al menos un soporte presenta una ranura (10) destalonada que discurre en paralelo al borde superior (7) y al borde inferior (6) de la placa (5) sobre toda su longitud, y
  - 10 1.6 este soporte presenta al menos un taco corredera (15) insertable en la ranura (10) con una posibilidad de montaje para el objeto a presentar.
- 2.- Dispositivo de presentación con fondo de compartimento de estantería según la reivindicación 1, en el que en el caso de varios soportes al menos un soporte se puede ajustar.
- 3.- Dispositivo de presentación con fondo de compartimento de estantería según la reivindicación 1 ó 2, en el que la placa es al menos parcialmente transparente.
- 15 4.- Dispositivo de presentación con fondo de compartimento de estantería según una de las reivindicaciones precedentes, con dos ranuras (10) dispuestas una sobre otra y que discurren preferentemente en paralelo una respecto a otra.
- 5.- Dispositivo de presentación con fondo de compartimento de estantería según una de las reivindicaciones precedentes, en el que el taco corredera (15) presenta una banda (20) de una brida para cables.
- 20 6.- Uso de un dispositivo de presentación con fondo de compartimento de estantería según una de las reivindicaciones precedentes, en el que la placa (5) con su borde inferior (6) se inserta en una ranura (3) en el lado frontal de un fondo de compartimento de estantería (1).
- 7.- Uso según la reivindicación 6, en el que la placa (5) sobresale hacia arriba sobre la superficie del fondo de compartimento de estantería (1) asignado.
- 25 8.- Uso según la reivindicación 6 ó 7, en el que al menos la parte de la placa (5) que sobresale hacia arriba sobre la superficie del fondo de compartimento de estantería (1) es transparente.

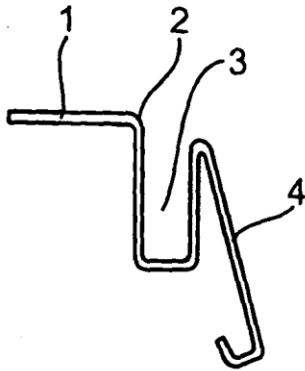


Fig. 1

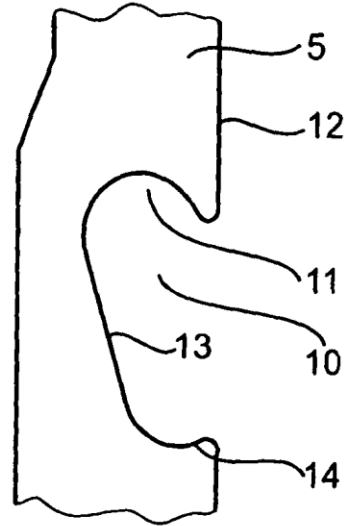


Fig. 3

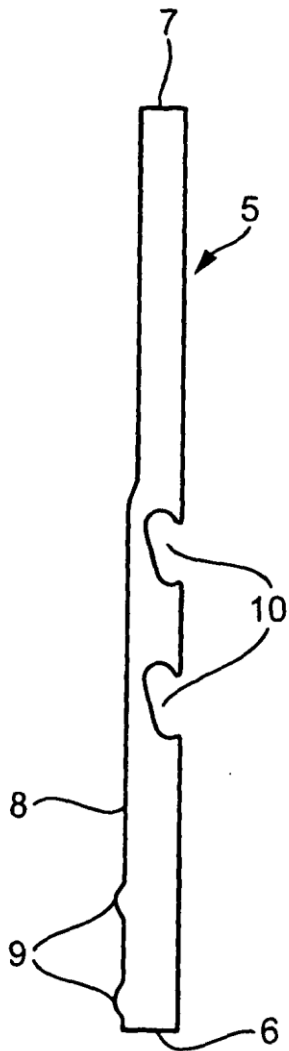


Fig. 2

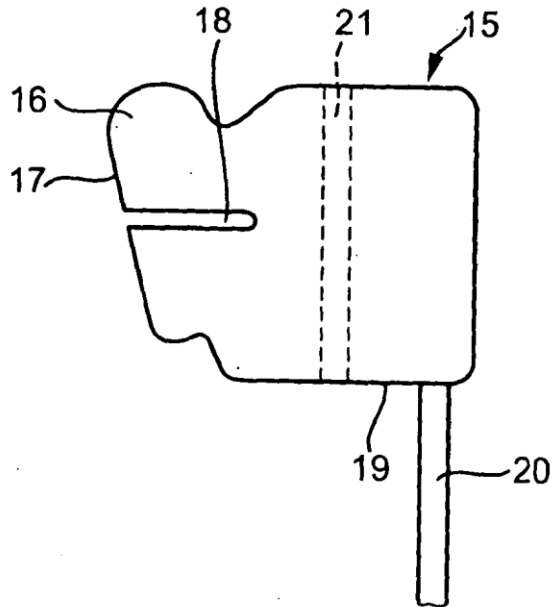


Fig. 4

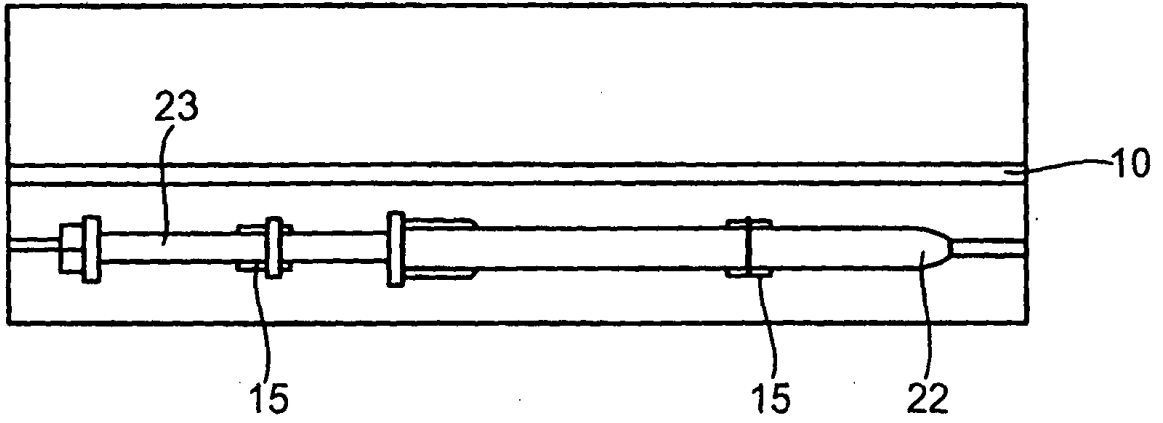


Fig. 5