

19



OFICINA ESPAÑOLA DE  
PATENTES Y MARCAS

ESPAÑA



11 Número de publicación: **2 384 531**

51 Int. Cl.:  
**H04L 12/24** (2006.01)  
**H04Q 11/00** (2006.01)

12

TRADUCCIÓN DE PATENTE EUROPEA

T3

- 96 Número de solicitud europea: **07817169 .1**  
96 Fecha de presentación: **29.10.2007**  
97 Número de publicación de la solicitud: **2106064**  
97 Fecha de publicación de la solicitud: **30.09.2009**

54 Título: **Método, dispositivo y sistema de distribución de servicio**

30 Prioridad:  
**12.02.2007 CN 200710080120**

45 Fecha de publicación de la mención BOPI:  
**06.07.2012**

45 Fecha de la publicación del folleto de la patente:  
**06.07.2012**

73 Titular/es:  
**Huawei Technologies Co., Ltd.  
Huawei Administration Building Bantian  
Longgang District, Shenzhen  
Guangdong 518129 , CN**

72 Inventor/es:  
**WAN, Junhua;  
YUE, Wei;  
WU, Wei;  
JIANG, Zuoqian;  
LI, Lei y  
GAO, Hai**

74 Agente/Representante:  
**Lehmann Novo, Isabel**

ES 2 384 531 T3

Aviso: En el plazo de nueve meses a contar desde la fecha de publicación en el Boletín europeo de patentes, de la mención de concesión de la patente europea, cualquier persona podrá oponerse ante la Oficina Europea de Patentes a la patente concedida. La oposición deberá formularse por escrito y estar motivada; sólo se considerará como formulada una vez que se haya realizado el pago de la tasa de oposición (art. 99.1 del Convenio sobre concesión de Patentes Europeas).

**DESCRIPCIÓN**

Método, dispositivo y sistema de distribución de servicio

5 CAMPO DE LA INVENCION

La presente invención se refiere a tecnologías de distribución de servicio en una red de comunicación y en particular, a un método, dispositivo y sistema de distribución de servicio.

10 ANTECEDENTES DE LA INVENCION

15 Las tecnologías de acceso de banda ancha existentes están principalmente divididas en tecnologías de acceso de cable de cobre y tecnologías de acceso óptico. Una red de acceso realizada con la tecnología de acceso óptico se refiere como una Red de Acceso Óptico (OAN). La tecnología de la Red Óptica Pasiva (PON) es una tecnología de acceso óptico para el transporte de punto a multipunto.

La Figura 1 es un diagrama esquemático de una estructura de gestión de red de un sistema PON existente, incluyendo un Terminal de Línea Óptica (OLT), una Red Distribuida Óptica (ODN) y una Unidad de Red Óptica (ONU).

20 Más concretamente, el terminal OLT, conectado con al menos una red ODN, proporciona una red OAN con una Interfaz de Red Serie (SNI).

La red ODN es un divisor de luz pasivo adaptado para transmitir datos, en enlace descendente, desde el terminal OLT a cada ONU mediante división de luz y para transmitir datos, en enlace ascendente, desde cada ONU al terminal OLT.

25 La ONU conectada con la ODN proporciona a la OAN una Interfaz de Red de Usuario (UNI) y si la unidad ONU funciona también como un puerto de usuario, p.e., un puerto de usuario de Ethernet o un servicio telefónico antiguo simple (POTS), en tal caso, la ONU puede referirse como una Terminación de Red Óptica (ONT). La ONU y la ONT se referirán colectivamente como la ONT, en adelante, a no ser que se indique de otro modo.

30 Una interfaz de control de gestión de ONU (OMCI) se refiere a un mecanismo para transportar información entre un terminal OLT y una ONT; configurando un canal de transmisión a través de la OMCI, la ONT se puede gestionar y controlar por el terminal OLT. En el mecanismo de OMCI, se extraen varios datos para la gestión de la ONT por el terminal OLT como la Base de Información de Gestión Independiente del Protocolo (MIB) y una Unidad de Información Básica de una MIB es una Entidad de Gestión (ME).

35 La distribución de servicio se refiere a un procedimiento de configuración automática en donde un operador asigna inicialmente un número a un usuario y reestablece finalmente un servicio del usuario por intermedio de un sistema de distribución de servicio que incluye un Sistema de Órdenes, un Sistema de Soporte de Operaciones (OSS), un Sistema de Gestión de Equipo (EMS) y un equipo de servicio. Actualmente existen numerosas tecnologías de PON, p.e., una red óptica pasiva de gigabits (GPON), una PON de Banda Ancha (BPON), etc., y el procedimiento de distribución de servicio en el sistema de PON, basado en el mecanismo de OMCI, se describirá a continuación a modo de ejemplo del sistema de GPON.

45 En primer lugar el operador investiga una red para determinar su despliegue físico, instala un equipo y realiza la configuración básica correspondiente en el EMS; a continuación, cuando un usuario registra un servicio en una zona de acceso de empresa, la información de servicio del usuario se registra por un sistema OSS y el EMS recibe instrucciones para generar datos relacionados con la información de servicio del usuario y, por último, el EMS envía los datos al equipo de servicio que realiza una configuración de parámetros específica. Con la excepción de que la configuración, en el lugar de recepción de la empresa necesite una intervención manual, los procesos posteriores en el procedimiento se realizan de forma automática, conjuntamente por los equipos de OSS, EMS, OLT, ONT, etc., y este procedimiento de puesta en práctica automática se refiere como una distribución de servicio.

50 La entidad de gestión de OMCI ha sido funcionalmente mejorada en la norma G.984.4 y versiones complementarias posteriores establecidas para la tecnología de GPON por el sector de telecomunicaciones de la Unión Internacional de Telecomunicaciones (ITU-T) de modo que la OMCI pueda gestionar servicios de valor añadido de Voz sobre IP (VoIP), Servicio de Emulación de Circuitos (CES), Asociación de Multimedia en Cable Coaxial (MoCA), etc. Un método de distribución de servicio, para estos servicios de valor añadido, es según se ilustra en la Figura 2. Haciendo referencia a la Figura 2, cuando un usuario registra un servicio, p.e., el servicio de VoIP, el OSS envía un mensaje de añadir el servicio de VoIP para el usuario a un EMS, el EMS envía todas las configuraciones relacionadas con el servicio de VoIP mediante mensajes de MIB del Protocolo de Gestión de Red Simple (SNMP) en secuencia a una ONT, a continuación, un terminal OLT convierte estos mensajes MIB en un mensaje de entidad de gestión de OMCI y envía el mensaje a la ONT y por último, la ONT configura dispositivos de hardware específicos en secuencia en la ONT en función del mensaje de entidad de gestión de OMCI.

65

Los inventores de esta solicitud de patente han identificado, durante la realización de la invención, los inconvenientes siguientes en la solución técnica anterior:

- 5 1. Existen numerosos tipos de terminales, pero solamente las entidades de gestión para servicios tales como VoIP, CES, MoCA, etc., han sido prescritos en la norma. En el caso de un servicio recientemente añadido para el que ha de realizarse una distribución de servicio, una entidad de gestión de OMCI ha de extenderse de forma correspondiente para el nuevo servicio, que puede dar lugar a una elevada carga de trabajo de desarrollo debido a la complejidad de la entidad de gestión de OMCI.
- 10 2. Cuando se ha añadido un nuevo servicio y la entidad de gestión de OMCI ha sido extendida en correspondencia para el nuevo servicio, ha de añadirse un mensaje de entidad de gestión de OMCI correspondiente, que aporta una mayor dificultad en la intercomunicación entre los equipos de OLT y de ONT.
- 15 3. Cualquier modificación de la entidad de gestión de OMCI implica modificaciones de numerosas partes, tales como EMS, OLT, ONT, etc., que pueden ser adversas para su extensión.

En consecuencia, la solución de distribución de servicio existente anterior tiene una capacidad de extensión insuficiente.

20 El documento titulado ("Requisitos y análisis para la interfaz de gestión de redes ópticas pasivas Ethernet; D 177" ITU-T DRAFT STUDY PERIOD 2001 – 2004) da a conocer una gestión de redes ópticas pasivas de Ethernet (EPON). En detalle, el sistema de gestión de elementos (EMS) es un Sistema Operativo (OS) utilizado para gestionar los elementos de redes individuales que soportan tecnologías de EPON así como las redes entre dichos elementos. Uno o más sistemas pueden requerirse dependiendo de los productos de proveedores diferentes y de la distribución geográfica de los elementos en la red. El Sistema de Gestión de Red (NMS) representa un sistema operativo OS de gestión integrada a través de los sistemas de proveedores y de tecnología diferentes.

#### SUMARIO DE LA INVENCION

30 Un método de distribución de servicio, según una forma de realización de la invención, da a conocer un método de distribución de servicio con buena capacidad de extensión.

Un sistema de distribución de servicio, según una forma de realización de la invención, da a conocer un sistema de distribución de servicio con buena capacidad de extensión.

35 Un sistema de gestión, según una forma de realización de la invención, puede proporcionar una distribución de servicio con buena capacidad de extensión.

Con el fin de alcanzar dicho objetivo, una solución técnica según una forma de realización de la invención se pone en práctica como sigue:

40 Un método de distribución de servicio incluye:

45 la generación, por un sistema de gestión, de un fichero de configuración correspondiente a partir de la información de servicio de un usuario;

el envío, por el sistema de gestión, del fichero de configuración generado a una terminación de red óptica, ONT, del usuario por intermedio de un terminal de línea óptica, OLT y

50 la realización, por la ONT, de la configuración correspondiente en función del fichero de configuración recibido.

Un sistema de gestión conectado con una o más terminaciones de redes ópticas, ONTs, por intermedio de un terminal de línea óptica, OLT, comprende:

55 un módulo de generación adaptado para generar un fichero de configuración correspondiente a partir de la información de servicio de un usuario y

un módulo de envío adaptado para enviar el fichero de configuración al terminal OLT, que envía el fichero de configuración a la terminación de red óptica, ONT.

60 Según puede deducirse de la solución técnica anterior, en la solución según la forma de realización de la invención, en primer lugar el sistema de gestión genera un fichero de configuración correspondiente a partir de la información de servicio de un usuario y luego, envía el fichero de configuración por intermedio de un terminal OLT, a una ONT correspondiente al usuario y por último, la ONT realiza la configuración correspondiente según el fichero de configuración realizando, de este modo, la configuración del servicio para la ONT por intermedio del fichero de configuración. Puesto que el fichero de configuración se puede extender de forma flexible, la información de configuración del servicio, en el

65 el fichero de configuración se puede extender también de forma flexible.

Además, en las soluciones técnicas anteriores, el terminal OLT puede transportar simplemente el fichero de configuración desde el sistema de gestión a la ONT del usuario, sin percibir la configuración, por lo que se puede reducir el acoplamiento entre el sistema de gestión, el terminal OLT y la terminación ONT, con lo que se mejora también la capacidad de extensión de un servicio.

#### BREVE DESCRIPCIÓN DE LOS DIBUJOS

La Figura 1 es un diagrama esquemático de una estructura de gestión de redes de un sistema PON existente;

La Figura 2 es un diagrama esquemático de un flujo de un método de distribución de servicio de valor añadido existente;

La Figura 3 es un diagrama esquemático de un flujo de un método de distribución de servicio según una forma de realización de la invención y

La Figura 4 es un diagrama esquemático de una estructura de componentes en un sistema de distribución de servicio según una forma de realización de la invención.

#### DESCRIPCIÓN DETALLADA DE LA INVENCIÓN

La invención se describirá, además, en detalle, a continuación haciendo referencia a los dibujos y las formas de realización para hacer más evidentes el objetivo, la solución técnica y las ventajas de la invención.

La Figura 3 es un diagrama esquemático de un método de distribución de servicio según una forma de realización de la invención. Haciendo referencia a la Figura 3, el método comprende las etapas siguientes:

En la etapa 301, el EMS obtiene información de servicio de un usuario.

En esta etapa, el EMS puede obtener la información de servicio del usuario a partir del OSS, a partir de la entrada de información al EMS por un administrador de red o en cualquier otra forma factible en la técnica anterior.

En la técnica anterior, el EMS puede obtener la información de servicio del usuario a partir del OSS basado en un protocolo de red de TL1, Arquitectura de Agente de Demanda de Objetos Comunes (CORBA), etc.

En la etapa 302, el EMS genera un fichero de configuración correspondiente a partir de la información de servicio del usuario.

En esta etapa, con el fin de facilitar la generación rápida del fichero de configuración para el usuario, se pueden generar modelos de ficheros de configuración comunes, correspondientes a los diversos tipos de ONT, en el EMS en función de los tipos de ONT y alguna información de configuración común se puede establecer en estos modelos de ficheros de configuración común por anticipado. De este modo, cuando el usuario se registra para un servicio, el sistema OSS o el administrador de red puede determinar primero el tipo de ONT del usuario y luego, enviar información de configuración personalizada solamente correspondiente al usuario como la información de servicio del usuario al EMS y el EMS establece la información de configuración personalizada del usuario en el modelo de fichero de configuración común correspondiente al tipo de ONT del usuario y genera el fichero de configuración correspondiente a la información de servicio del usuario.

En este caso, la información de configuración común se refiere a la información de configuración general común para la misma categoría de usuarios / ONTs y la información de configuración personalizada es un concepto con respecto a la información de configuración común, p.e., un número de teléfono, un modo de encaminamiento, etc., del usuario, que son información de configuración específica para un usuario o una ONT.

En esta etapa, el fichero de configuración generado por el EMS puede estar en un formato de Lenguaje de Marcas Extensible (XML) actualmente muy utilizado o en otro formato, p.e., un formato de fichero de texto (TXT) u otro formato autodefinido, a condición de que la ONT pueda efectuar un análisis sintáctico, en condiciones normales, del fichero para obtener datos de configuración al recibir el fichero de configuración.

En esta etapa, el fichero de configuración generado por el EMS se puede memorizar en el EMS o memorizarse por el EMS en un servidor de ficheros.

En este caso, el servidor de ficheros puede ser un servidor de ficheros basado en el protocolo de transporte de ficheros (FTP) o un servidor basado en el protocolo de transferencia de ficheros simplificado (TFTP), el protocolo de transferencia de ficheros SSH (FTPS) u otros protocolos de transporte de ficheros.

En la etapa 303, el EMS envía el fichero de configuración directamente al terminal OLT.

En esta etapa, el terminal OLT envía el tipo de la ONT y el identificador (ID) del usuario al EMS cuando se detecta que la ONT está en línea y el EMS determina un fichero de configuración a enviarse en función del tipo de la ONT y del ID del usuario. La forma de realización da a conocer dos métodos para enviar el fichero de configuración al terminal OLT después de que el EMS determine el fichero de configuración que se va a enviar.

5 En el primer método, el EMS envía el fichero de configuración directamente al terminal OLT.

10 En el segundo método, en la etapa 302, el EMS memoriza el fichero de configuración generado en el servidor de ficheros y notifica al terminal OLT sobre el fichero de configuración determinado después de determinar el fichero de configuración que ha de enviarse, el terminal OLT realiza una demanda al servidor de ficheros para telecargar el fichero de configuración y luego, el servidor de ficheros envía el fichero de configuración que el terminal OLT demanda telecargar al OLT.

15 En esta etapa, la información del tipo de la ONT, el identificador ID del usuario, etc., pueden ser objeto de interacción entre el EMS y el OLT sobre la base de un medio de transporte en un protocolo de SNMP, Telnet, etc., y los ficheros de configuración se pueden transportar entre el EMS y el OLT o entre el servidor de ficheros y el terminal OLT por un medio de transporte en un protocolo de FTP, TFTP o FTPS o en otros protocolos de transporte de ficheros.

20 En la etapa 304, el terminal OLT envía el fichero de configuración a la ONT.

En esta etapa, el terminal OLT puede enviar el fichero de configuración a la ONT correspondiente a través de un canal de carga de ficheros de OMCI, cuyos detalles pueden encontrarse en un flujo de carga de datos de OMCI en la técnica anterior y aquí no se volverá a describir.

25 En la etapa 305, la ONT realiza la configuración correspondiente para hardware en la ONT en función del fichero de configuración.

30 En esta etapa, la ONT realiza un análisis sintáctico del fichero de configuración desde el terminal OLT para obtener los datos de configuración correspondientes a la información de servicio del usuario y realiza la correspondiente configuración para hardware en la ONT en función de los datos de configuración.

De este modo, se acaba el flujo de distribución de servicio según la forma de realización de la invención.

35 El sistema de distribución de servicio se describe a continuación por intermedio de una forma de realización del sistema de la invención.

40 La Figura 4 es un diagrama esquemático de una estructura de componentes en el sistema de distribución de servicio, según una forma de realización de la invención. Haciendo referencia a la Figura 4, el sistema incluye un OSS, un EMS, un OLT y una ONT.

En particular, el EMS está adaptado para generar un fichero de configuración correspondiente a partir de la información de servicio de un usuario y para enviar el fichero de configuración por intermedio del terminal OLT a la ONT correspondiente al usuario.

45 El terminal OLT está adaptado para enviar el fichero de configuración recibido a la ONT correspondiente al usuario.

La terminación ONT está adaptada para realizar la configuración correspondiente para el hardware en la ONT en función del fichero de configuración.

50 En el sistema ilustrado en la Figura 4, el EMS está adaptado, además, para establecer un modelo de fichero de configuración común que contiene información de configuración común, que corresponde al tipo de la ONT, para establecer la información de configuración personalizada del usuario como la información de servicio del usuario en el modelo de fichero de configuración común correspondiente al tipo ONT del usuario y para generar un fichero de configuración correspondiente a la información de servicio del usuario. En este caso, el EMS puede obtener la información de servicio del usuario a partir del OSS sobre la base de un protocolo de red de TL1, CORBA, etc., a partir de la entrada de información al EMS por un administrador de red o en cualquier otra forma factible en la técnica anterior.

60 En el sistema ilustrado en la Figura 4, el terminal OLT puede adaptarse para detectar la ONT y para enviar el tipo de la ONT y el ID del usuario al EMS cuando se detecta que la ONT está en línea y el EMS determina un fichero de configuración a enviarse en conformidad con el tipo de la ONT y el identificador ID del usuario. La forma de realización da a conocer dos métodos para enviar el fichero de configuración al terminal OLT después de que el EMS determine el fichero de configuración que se va a enviar.

65 En el primer método, el EMS envía el fichero de configuración directamente al terminal OLT. En este método, el fichero de configuración se puede transportar entre el EMS y el terminal OLT por un medio de transporte en un protocolo de FTP, TFTP, FTPS o en otros protocolos de transporte de ficheros.

5 En el segundo método, el sistema ilustrado en la Figura 4 incluye, además, un servidor de ficheros, de modo que el EMS memorice el fichero de configuración generado en el servidor de ficheros y lo notifique al terminal OLT después de determinar el fichero de configuración que se va a enviar, el OLT inicia al servidor de ficheros una demanda de telecarga de ficheros para el fichero de configuración y luego, el servidor de ficheros envía el fichero de configuración demandado por el OLT al terminal OLT. En este método, el fichero de configuración puede ser transportado entre el servidor de ficheros y el terminal OLT por un medio de transporte en un protocolo de FTP, TFTP, FTPS o en otros protocolos de transporte de ficheros.

10 El terminal OLT puede enviar el fichero de configuración a la ONT correspondiente a través de un canal de carga de ficheros de OMCI a la recepción del fichero de configuración.

15 En el sistema ilustrado en la Figura 4, el EMS se puede adaptar para generar el fichero de configuración en un formato de XML, TXT u otros formatos.

La ONT está adaptada para efectuar un análisis sintáctico del fichero de configuración en el formato de XML, TXT o en otros formatos para obtener datos de configuración correspondiente a la información de servicio del usuario y para realizar la configuración correspondiente para el hardware en la ONT en función de los datos de configuración obtenidos.

20 Como puede deducirse de las formas de realización anteriores, en las soluciones técnicas de las formas de realización de la invención, en primer lugar, el EMS genera el fichero de configuración correspondiente a partir de la información de servicio del usuario y luego, envía el fichero de configuración, a través del OLT, a la ONT correspondiente al usuario y por último, la ONT realiza la configuración correspondiente para hardware en la ONT en conformidad con el fichero de configuración, realizando, de este modo, la configuración de servicio para la ONT por intermedio del fichero de configuración. Puesto que el fichero de configuración se puede extender, de forma flexible, la información de configuración del servicio, en el fichero de configuración, puede extenderse también de forma flexible.

30 Además, puesto que en las soluciones técnicas anteriores, el terminal OLT puede transportar simplemente el fichero de configuración desde el EMS a la ONT sin percibir la configuración, se puede reducir el acoplamiento entre los equipos de EMS, OLT y ONT, con la consiguiente mejora de la capacidad de extensión de un servicio.

35 Además, con el fin de facilitar la generación rápida del fichero de configuración para el usuario, en la forma de realización, modelos de ficheros de configuración comunes correspondientes a diferentes tipos de ONT se establecen en el EMS y de este modo, el OSS o el administrador de red puede enviar simplemente la información de configuración personalizada del usuario al EMS, de modo que el EMS pueda generar el fichero de configuración a partir de la información de configuración personalizada.

## REIVINDICACIONES

1. Un método de distribución de servicio, caracterizado porque comprende:

5 generar (302), por un sistema de gestión, un fichero de configuración correspondiente en función de la información de servicio de un usuario;

enviar (303, 304), por el sistema de gestión, el fichero de configuración generado a una Terminación de Red Óptica, ONT, del usuario, por intermedio de un Terminal de Línea Óptica, OLT y

10 realizar (305), por la terminación ONT, la configuración correspondiente en función del fichero de configuración recibido.

2. El método según la reivindicación 1 que comprende, además: crear un modelo de fichero de configuración común correspondiente al tipo de la ONT por anticipado y establecer la información de configuración común en el modelo del fichero de configuración común;

15 en donde la generación, por el sistema de gestión, del fichero de configuración correspondiente a partir de la información de servicio del usuario comprende: establecer, por el sistema de gestión, información de configuración personalizada del usuario como la información de servicio del usuario en el modelo del fichero de configuración correspondiente para generar el fichero de configuración correspondiente a la información de servicio del usuario.

3. El método según la reivindicación 1 o 2, en donde el sistema de gestión es un Sistema de Gestión de Equipo, EMS y

25 el envío, por el sistema de gestión, del fichero de configuración generado a la terminación ONT del usuario por intermedio del terminal OLT, que comprende: el envío, por el EMS, del fichero de configuración generado al terminal OLT y el envío, por el terminal OLT, del fichero de configuración recibido a la terminación ONT.

4. El método según la reivindicación 3, en donde el EMS envía el fichero de configuración generado al terminal OLT en el Protocolo de Transporte de Ficheros, FTP, el Protocolo de Transferencia de Ficheros Simplificado, TFTP o el Protocolo de Transferencia de Ficheros SSH, FTPS.

5. El método según la reivindicación 1 o 2, en donde el sistema de gestión comprende un EMS y un servidor de ficheros y

35 el envío, por el sistema de gestión, del fichero de configuración generado a la terminación ONT del usuario por intermedio del terminal OLT que comprende: memorizar, por el EMS, el fichero de configuración generado en el servidor de ficheros y notificar al OLT y telecargar por el terminal OLT, el fichero de configuración desde el servidor de ficheros según la notificación recibida del EMS y transmitir, a continuación, el fichero de configuración a la ONT.

40 6. El método según la reivindicación 5, en donde el terminal OLT telecarga el fichero de configuración a partir del servidor de fichero adoptando el Protocolo de Transporte de Ficheros, FTP, el Protocolo de Transferencia de Ficheros Simplificado, TFTP o el Protocolo de Transferencia de Ficheros SSH, FTPS.

45 7. El método según la reivindicación 1 o 2, en donde el fichero de configuración está en un formato de lenguaje de marcas extensible, XML, en un formato de fichero de texto, TXT, o en un formato autodefinido.

8. Un sistema de gestión conectado a una o varias terminaciones de red óptica, ONTs, por intermedio de un terminal de línea óptica, OLT, caracterizado porque el sistema comprende:

50 un módulo de generación adaptado para generar un fichero de configuración correspondiente según la información de servicio de un usuario y

55 un módulo de envío adaptado para enviar el fichero de configuración al terminal OLT, que transmite el fichero de configuración a las terminaciones de red óptica, ONTs.

9. El sistema de gestión según la reivindicación 8, en donde:

60 el módulo de gestión comprende, además:

un módulo de creación adaptado para crear un modelo de fichero de configuración común que contiene información de configuración común, que corresponde al tipo ONT del usuario y

65 el módulo de generación está adaptado, además, para establecer la información de configuración personalizada del usuario como la información de servicio del usuario en el modelo de fichero de configuración común correspondiente y para generar el fichero de configuración correspondiente a la información de servicio del usuario.

**10.** El sistema de gestión según la reivindicación 8, en donde el módulo de generación y el módulo de envío están dispuestos en un sistema de gestión de equipo, EMS, o dispuestos, por separado, en el sistema de gestión de equipo, EMS y otros servidores.



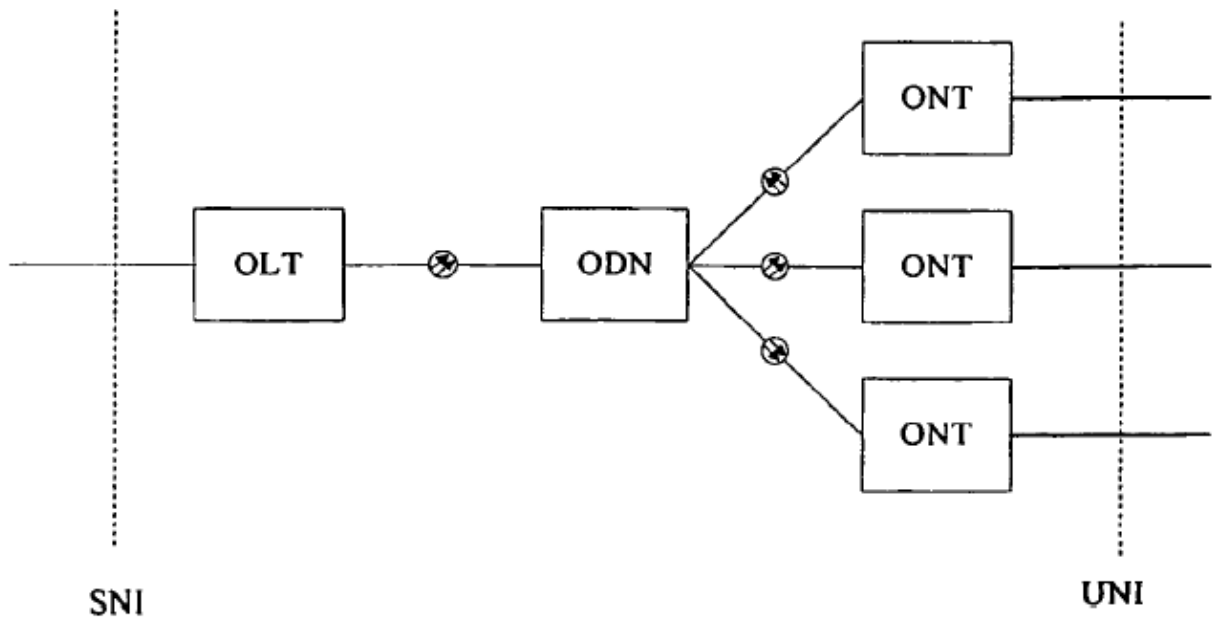


Figura 1

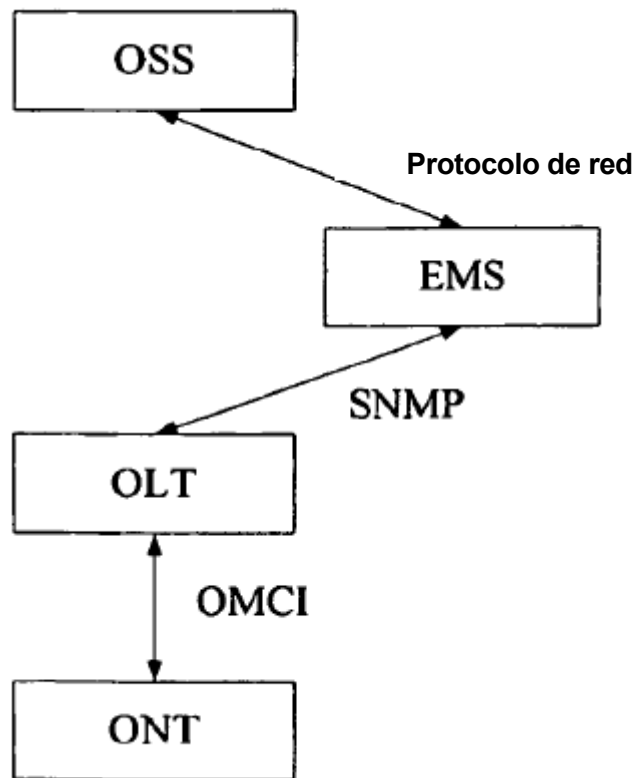


Figura 2

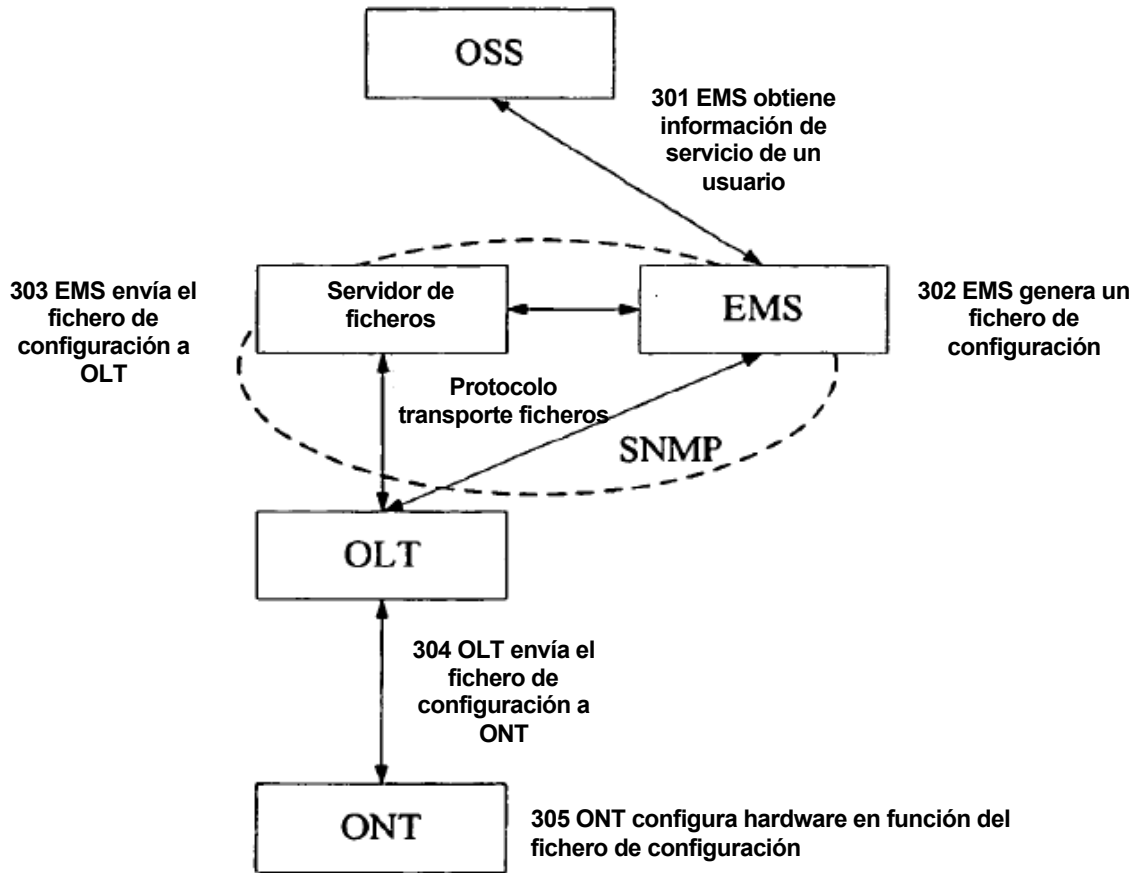


Figura 3

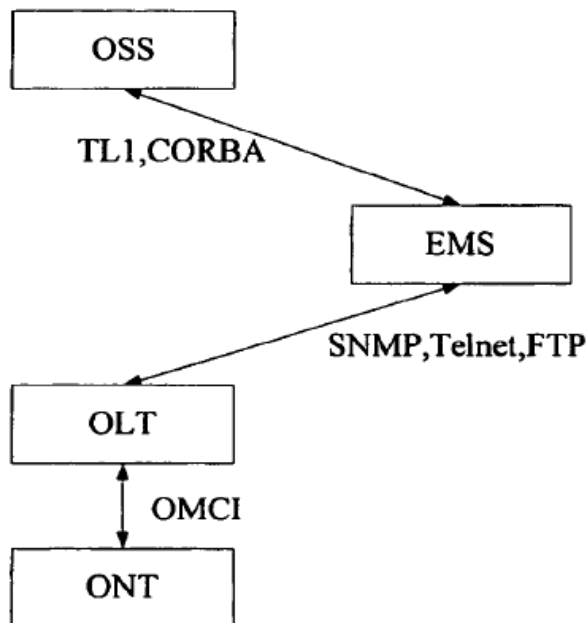


Figura 4