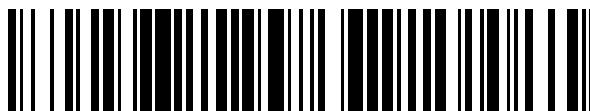


19



OFICINA ESPAÑOLA DE
PATENTES Y MARCAS

ESPAÑA



11 Número de publicación: **2 384 658**

51 Int. Cl.:

A45D 2/00 (2006.01)

A45D 20/12 (2006.01)

12

TRADUCCIÓN DE PATENTE EUROPEA

T3

96 Número de solicitud europea: **07849169 .3**

96 Fecha de presentación: **16.11.2007**

97 Número de publicación de la solicitud: **2086366**

97 Fecha de publicación de la solicitud: **12.08.2009**

54 Título: **Dispositivo de alisado del cabello**

30 Prioridad:
21.11.2006 EP 06124438

45 Fecha de publicación de la mención BOPI:
10.07.2012

45 Fecha de la publicación del folleto de la patente:
10.07.2012

73 Titular/es:
**KONINKLIJKE PHILIPS ELECTRONICS N.V.
GROENEWOUDSEWEG 1
5621 BA EINDHOVEN, NL**

72 Inventor/es:
OBERMANN, Wolfgang

74 Agente/Representante:
Zuazo Araluze, Alexander

ES 2 384 658 T3

Aviso: En el plazo de nueve meses a contar desde la fecha de publicación en el Boletín europeo de patentes, de la mención de concesión de la patente europea, cualquier persona podrá oponerse ante la Oficina Europea de Patentes a la patente concedida. La oposición deberá formularse por escrito y estar motivada; sólo se considerará como formulada una vez que se haya realizado el pago de la tasa de oposición (art. 99.1 del Convenio sobre concesión de Patentes Europeas).

DESCRIPCIÓN

Dispositivo de alisado del cabello

5 Campo de la invención

La invención se refiere a un dispositivo de alisado del cabello.

Antecedentes de la invención

10 La manera clásica de alisar el cabello es usar un secador de cabello y un cepillo. Sin embargo, este procedimiento puede llevar mucho tiempo. Alternativamente, se conoce usar una denominada plancha de alisado. Tales planchas de alisado se aplican preferiblemente a cabello más o menos seco, es decir tras el secado del cabello con, por ejemplo, un secador de cabello. Puesto que las planchas de alisado funcionan a altas temperaturas y en contacto directo con el cabello que va a alisarse, existe un efecto de deshumidificación que puede conducir a cabello quebradizo.

El término alisado del cabello tal como se usa en el presente documento pretende englobar todas las acciones que conducen a un cierto efecto de alisado del cabello, incluso si el cabello no resulta perfectamente liso como es posiblemente el caso, por ejemplo, con las planchas de alisado.

Es un objeto de la invención proporcionar un dispositivo de alisado de cabello que sea fácil y rápido de usar y que al menos reduzca el efecto de deshumidificación en comparación con las planchas de alisado.

25 Sumario de la invención

El objeto anterior se obtiene mediante un dispositivo de alisado del cabello tal como se define en la reivindicación 1. El dispositivo de alisado del cabello según la invención, comprende: una parte de entrada de aire para recibir una corriente de aire que tiene una primera dirección, un cepillo o peine que tiene una pluralidad de púas y destinado a moverse en una dirección de movimiento, y medios para redirigir la corriente de aire en una segunda dirección, en el que el ángulo encerrado por la dirección de movimiento y la segunda dirección es menor que 50 grados, preferiblemente menor que 30 grados, y lo más preferiblemente menor que 20 grados. El dispositivo de alisado del cabello según la invención puede, por ejemplo, conectarse a un secador de cabello y/o moldeador de cabello convencional que puede generar la corriente de aire. El secado del cabello y alisado del cabello se realizan preferiblemente de manera simultánea. Según la invención, toda la corriente de aire se dirige preferiblemente en la segunda dirección. Aparte de algunas turbulencias o remolinos que no pueden evitarse al menos en algunos casos, esencialmente toda la corriente de aire se dirige por tanto en la dirección hacia las puntas del cabello. De forma ideal, la dirección de movimiento, la segunda dirección, y la dirección hacia las puntas del cabello son paralelas.

40 Se prefiere que al menos algunas de las púas estén formadas por una pluralidad de hojas paralelas. En tal caso, las hojas paralelas facilitan la redirección de la corriente de aire en la segunda dirección, y puede crearse una corriente de aire redirigida uniforme.

Los medios para redirigir la corriente de aire pueden comprender al menos un deflector de aire dispuesto esencialmente de manera perpendicular, al menos en partes, a al menos algunas de las hojas. Con una configuración de este tipo pueden minimizarse las pérdidas de presión.

Se considera ventajoso que el deflector esté curvado al menos en partes. Las turbulencias o remolinos creados durante el proceso de redirección de aire pueden minimizarse de ese modo en comparación, por ejemplo, con soluciones en las que el deflector comprende una o más curvas.

En realizaciones sumamente preferidas, el cepillo o peine es móvil con respecto a la parte de entrada de aire. El cepillo o peine puede por tanto alinearse de manera óptima cuando se mueve en contacto con el cuero cabelludo. Este efecto puede mejorarse si la geometría de las partes de las hojas que forman las púas está adaptada para la geometría de una cabeza humana, es decir si estas partes no son lisas sino ligeramente curvadas.

Se prefiere además a este respecto que el cepillo o peine pueda pivotar alrededor de un eje perpendicular a la dirección de movimiento. Es posible, por ejemplo, que el eje se extienda de manera perpendicular a través de las hojas que forman el cepillo o peine.

60 Según una mejora adicional, el cepillo o peine se desplaza por resorte con respecto a la parte de entrada. Esto hace posible que el cepillo o peine siga el contorno de la cabeza siempre que esté en contacto con la misma, y que el cepillo o peine adopte una posición definida con respecto a la parte de entrada (y, por ejemplo, el mango del secador de cabello) cuando no está en contacto directo con la cabeza.

65

Preferiblemente, la parte de entrada comprende medios de acoplamiento para acoplar el dispositivo de alisado a un secador de cabello y/o moldeador de cabello. El secador de cabello o moldeador de cabello puede comprender medios de acoplamiento correspondientes al menos en algunos casos, por ejemplo en la zona de salida de aire. Los medios de acoplamiento pueden proporcionar un cierre por rozamiento o de forma coincidente. Por ejemplo, es posible usar elementos de acoplamiento de interbloqueo o ajuste a presión. También es posible dotar el dispositivo de alisado del cabello según la invención de medios de adaptador universales que permiten una conexión a secadores de cabello y/o moldeadores de cabello habituales.

Estos y otros aspectos de la invención resultarán evidentes a partir de y se aclararán con referencia a las realizaciones descritas a continuación en el presente documento.

Debe indicarse que la patente francesa FR-A-2 785 159 da a conocer un accesorio de alisado del cabello. Este accesorio hace cuña de los cabellos que van a alisarse entre medios de cuña. Se insufla aire caliente a lo largo de los cabellos en cuña para lograr un efecto de alisado.

Debe indicarse además que la patente estadounidense US-A-3 370 190 da a conocer un denominado peine ahuecador (Afro Pic) en combinación con un soplador de aire frío. Este Afro Pic o peine extiende el cabello mientras el aire procedente del soplador de aire frío ahueca el cabello. Para alcanzar este efecto de ahuecamiento, un deflector conectado al Afro Pic se usa para cambiar la dirección del aire que fluye desde el soplador de aire frío. El flujo de aire se dirige alejándose de los hilos rígidos que forman el Afro Pic o peine.

Debe indicarse además que la patente estadounidense US-A-3 797 752 da a conocer una boquilla de secador de cabello que puede regular la cantidad de aire que fluye a través de la boca de la boquilla cambiando la dirección de parte del aire. Se usa una placa de desviación para forzar parte del aire a través de orificios en el lado de la boquilla, impidiendo de ese modo que este aire fluya a través de la boca de la boquilla.

Debe indicarse además que la solicitud de patente europea EP 0 639 339 A1 da a conocer una boquilla que comprende un director de flujo giratorio. El elemento de dirección de flujo tiene una salida para dirigir aire formando un ángulo con su eje de rotación.

Breve descripción de los dibujos

La figura 1 muestra una realización del dispositivo de alisado del cabello según la invención conectado a un secador de cabello;

la figura 2 es una vista en perspectiva del dispositivo de alisado del cabello de la figura 1 separado del secador de cabello;

la figura 3 presenta dos alzados laterales del dispositivo de alisado de cabello de la figura 1, en el que la parte superior de la figura 3 muestra el cepillo o peine en su posición de reposo y la parte inferior de la figura 3 muestra el cepillo o peine en una posición pivotada;

la figura 4 es una vista en planta del dispositivo de alisado del cabello de la figura 1;

la figura 5 es un alzado frontal del dispositivo de alisado del cabello de la figura 1;

la figura 6 es una vista lateral en sección del dispositivo de alisado del cabello de la figura 1 tomada sobre la línea de intersección A-A mostrada en la figura 5; y

la figura 7 es una vista lateral en sección correspondiente a la de de la figura 6 y que ilustra esquemáticamente el funcionamiento del dispositivo de alisado del cabello según la invención, en el que sólo se muestra el dispositivo 10 de alisado del cabello y se omite el secador de cabello por motivos de simplicidad.

Descripción de las realizaciones preferidas

En la siguiente descripción, los números de referencia iguales indican partes iguales, partes que se describen sólo una vez al menos en algunos casos para evitar repeticiones.

La figura 1 muestra una realización del dispositivo 10 de alisado de cabello según la invención conectado a un secador 100 de cabello en la parte de salida de aire del mismo. La corriente de aire sale del secador 100 de cabello y entra en el dispositivo 10 de alisado del cabello en una primera dirección 14. Moviendo el secador 100 de cabello, puede moverse el dispositivo 10 de alisado del cabello en una dirección 20 de movimiento preferida. Dentro del dispositivo 10 de alisado del cabello están previstos medios (no visibles en la figura 1) para redirigir la corriente de aire en una segunda dirección 20. El ángulo α encerrado por la dirección 20 de movimiento y la segunda dirección 26 de la corriente de aire redirigida es menor que 50 grados, preferiblemente menor que 30 grados, y lo más

preferiblemente menor que 20 grados. La segunda dirección 26 de la corriente de aire redirigida se dirige por tanto hacia las puntas del cabello, y esto proporciona el efecto de alisado del cabello.

5 A continuación se hace referencia a las figuras 2 a 6, para describir el dispositivo 10 de alisado del cabello en mayor detalle. El dispositivo 10 de alisado del cabello comprende una parte 12 de entrada y un peine 16. El peine 16
 10 comprende una pluralidad de púas 18 formadas por hojas paralelas que tienen partes 32 de extremo de sección decreciente. El peine 16 y la parte 12 de entrada son móviles el uno con respecto a la otra, puesto que el peine puede pivotar alrededor de un eje 28 perpendicular a la dirección 20 de movimiento. El posible movimiento del peine 16 con respecto a la parte 12 de entrada se limita mediante topes 34 y 36 (ver particularmente la figura 3 que
 15 muestra dos alzados laterales del dispositivo 10 de alisado del cabello, en la que la parte superior de la figura 3 muestra el peine 16 móvil en su posición de reposo y la parte inferior de la figura 3 muestra el peine 16 en una posición pivotada). El peine 16 se desplaza por resorte con respecto a la parte 12 de entrada por medio de al menos un resorte 38 (mostrado en la figura 2). La parte 12 de entrada comprende medios 30 de acoplamiento para conectar
 20 el dispositivo 10 de alisado del cabello a un secador de cabello que comprende medios de acoplamiento correspondientes en su zona de salida de aire. Los medios de acoplamiento pueden formarse, por ejemplo, mediante rebajes 30 previstos en la parte 12 de entrada y destinados a interactuar con lengüetas de ajuste a presión previstas en la zona de salida de aire del secador de cabello. Tal como puede observarse de la mejor manera en la figura 6, los medios para redirigir la corriente de aire hacia la segunda dirección 26 están formados por dos deflectores 22, 24 en el caso ilustrado. Estos deflectores 22, 24 están curvados, extendiéndose las partes superiores de los mismos esencialmente de manera perpendicular a la dirección 20 de movimiento.

La figura 7 es una vista lateral en sección correspondiente a la de la figura 6 e ilustra esquemáticamente el funcionamiento del dispositivo 10 de alisado del cabello según la invención, en el que sólo se muestra el dispositivo 10 de alisado del cabello y se omite el secador de cabello por motivos de simplicidad. Tal como puede observarse, la
 25 segunda dirección 26 de la corriente de aire redirigida es esencialmente hacia las puntas de cabello 40 que va a alisarse. En el caso ilustrado, la componente de corriente de aire redirigida mediante el deflector 22 frontal encierra un ángulo ligeramente menor con la dirección 20 de movimiento que la componente de corriente de aire redirigida mediante el deflector 22 trasero. En el caso ilustrado, esto se debe a las curvaturas diferentes de los deflectores 22, 24. Si las componentes 26₁, 26₂ de corriente de aire individuales comprenden direcciones (ligeramente) diferentes,
 30 entonces, en cuanto a las definiciones indicadas en las reivindicaciones, el vector suma de estas direcciones 26₁, 26₂ debe considerarse como la dirección 26 común de la corriente de aire redirigida.

Finalmente, debe indicarse que también pueden emplearse equivalentes y modificaciones no descritos anteriormente sin apartarse del alcance de la invención, que se define en las reivindicaciones adjuntas.

REIVINDICACIONES

1. Dispositivo (10) de alisado del cabello que comprende:
- 5 - una parte (12) de entrada de aire para recibir una corriente de aire que tiene una primera dirección (14),
- un cepillo o peine (16) que tiene una pluralidad de púas (18) y destinado a moverse en una dirección (20) de movimiento, y
- 10 - medios (22, 24) para redirigir la corriente de aire en una segunda dirección (26), en el que el ángulo (α) encerrado por la dirección (20) de movimiento y la segunda dirección (26) es menor que 50 grados, preferiblemente menor que 30 grados, y lo más preferiblemente menor que 20 grados, caracterizado porque
- 15 el cepillo o peine está configurado para pasar la corriente de aire en la segunda dirección en el que la segunda dirección está dirigida esencialmente hacia las puntas de los cabellos que van a alisarse.
2. Dispositivo (10) de alisado del cabello según la reivindicación 1, en el que al menos algunas de las púas (18) están formadas por una pluralidad de hojas paralelas.
3. Dispositivo (10) de alisado del cabello según la reivindicación 2, en el que los medios (22, 24) para redirigir la corriente de aire comprenden al menos un deflector (22, 24) de aire dispuesto esencialmente de manera perpendicular, al menos en partes, a al menos algunas de dichas hojas.
- 20 4. Dispositivo (10) de alisado del cabello según la reivindicación 3, en el que el deflector (22, 24) está curvado al menos en partes.
- 25 5. Dispositivo (10) de alisado del cabello según la reivindicación 1, en el que el cepillo o peine (16) es móvil con respecto a la parte (12) de entrada de aire.
- 30 6. Dispositivo (10) de alisado del cabello según la reivindicación 5, en el que el cepillo o peine (16) puede pivotar alrededor de un eje (28) perpendicular a la dirección (20) de movimiento.
7. Dispositivo (10) de alisado del cabello según la reivindicación 5, en el que el cepillo o peine (16) se desplaza por resorte con respecto a la parte (12) de entrada.
- 35 8. Dispositivo (10) de alisado del cabello según la reivindicación 1, en el que la parte (12) de entrada comprende medios (30) de acoplamiento para acoplar el dispositivo (10) de alisado a un secador (100) de cabello y/o moldeador de cabello.
- 40 9. Secador (100) de cabello que comprende un dispositivo (10) de alisado del cabello según la reivindicación 8.
10. Moldeador (100) de cabello que comprende un dispositivo (10) de alisado del cabello según la reivindicación 8.

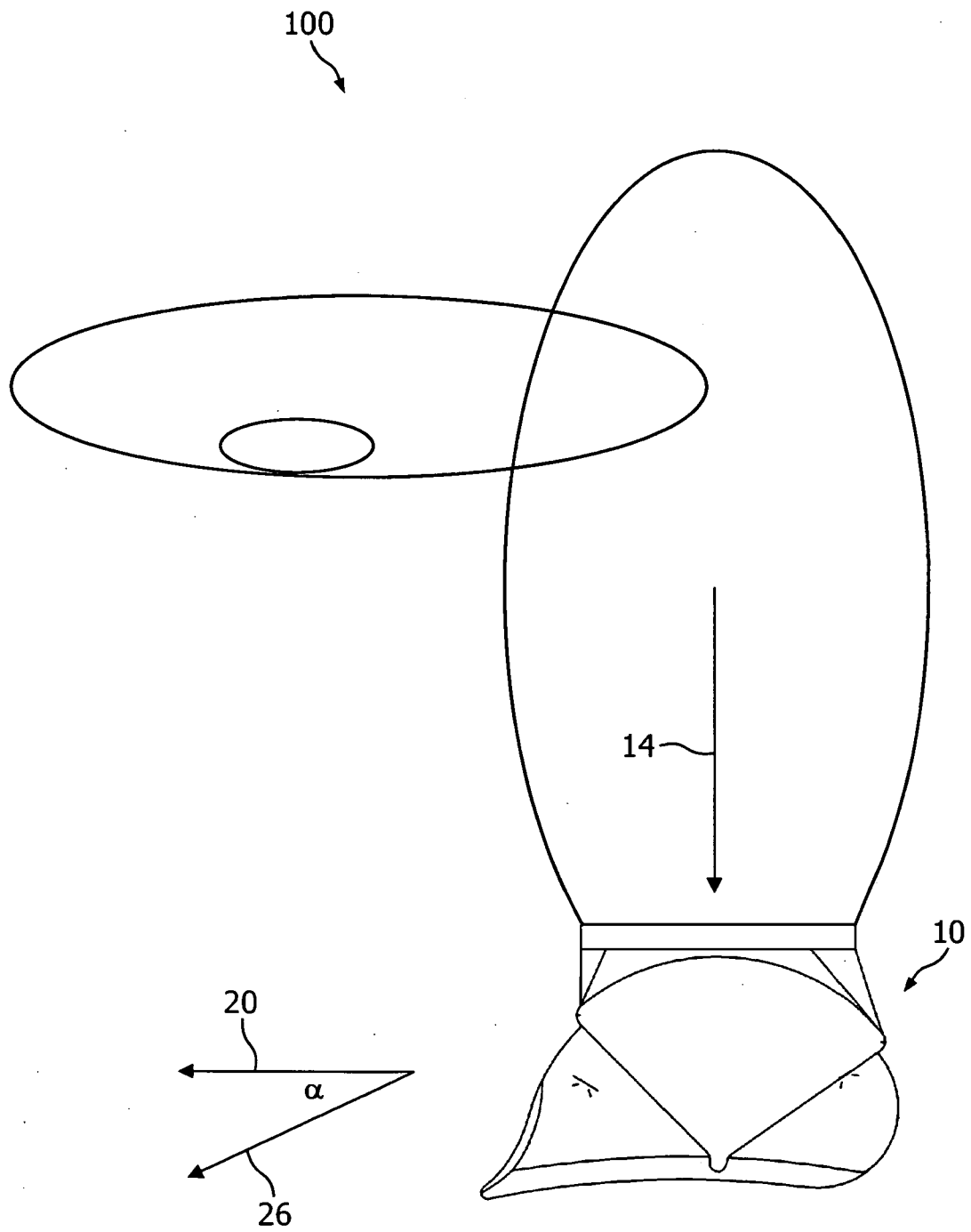


FIG. 1

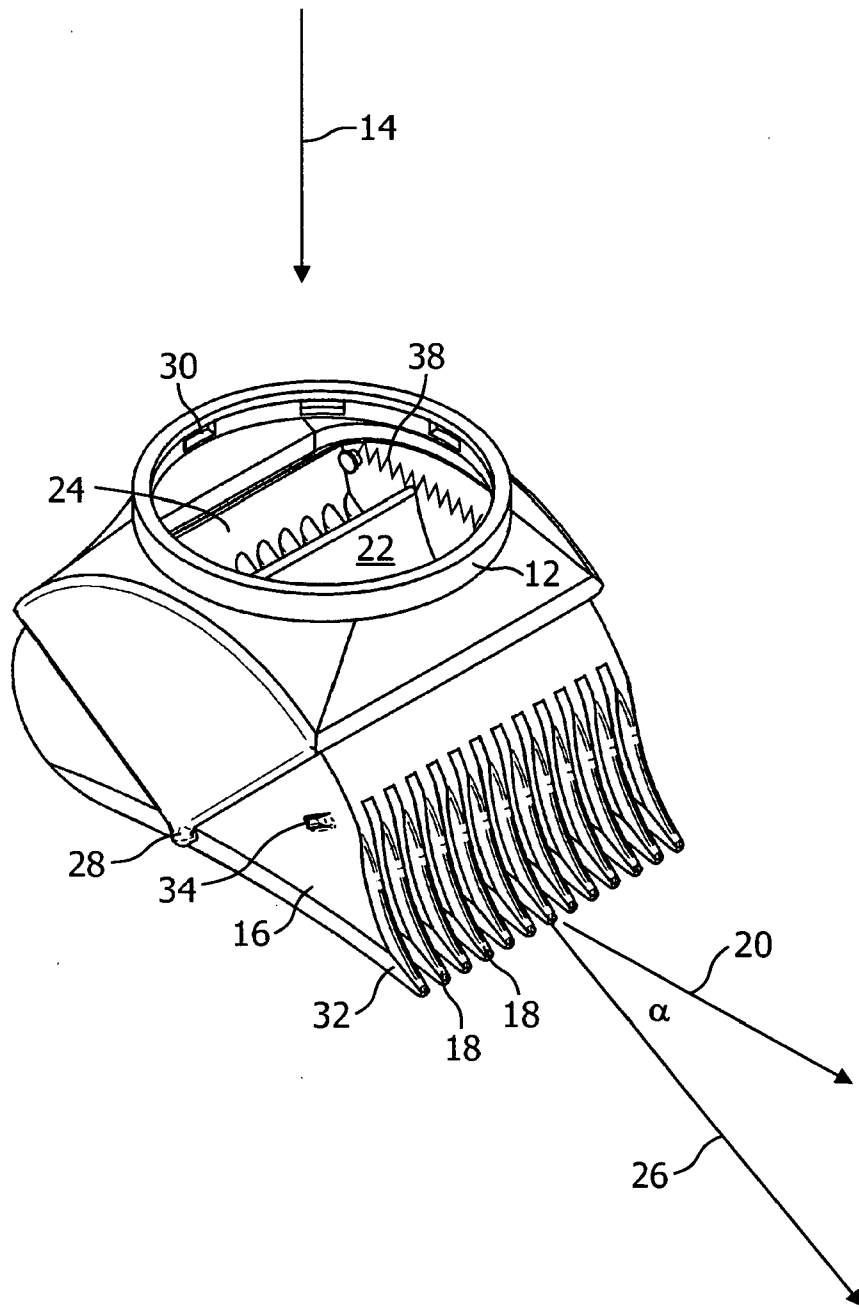


FIG. 2

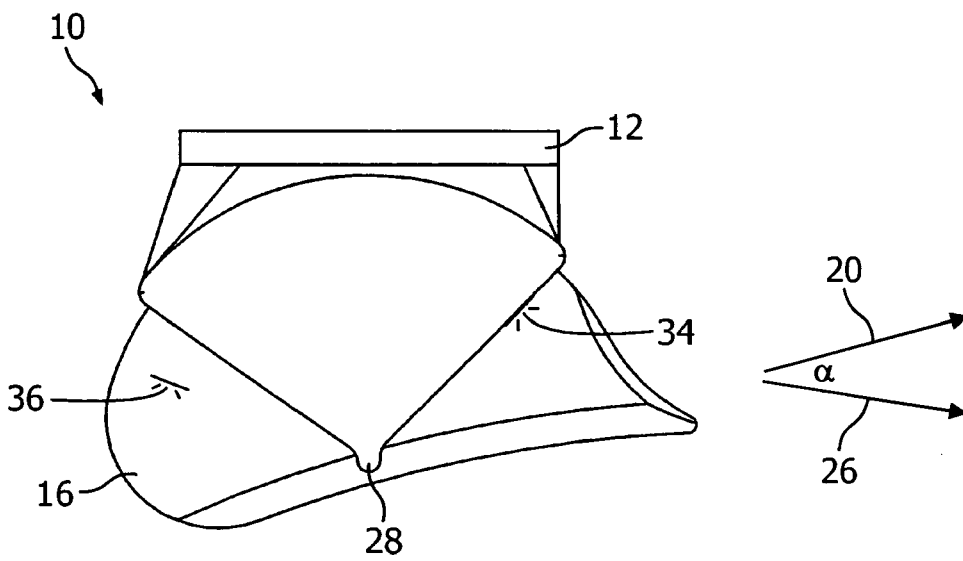
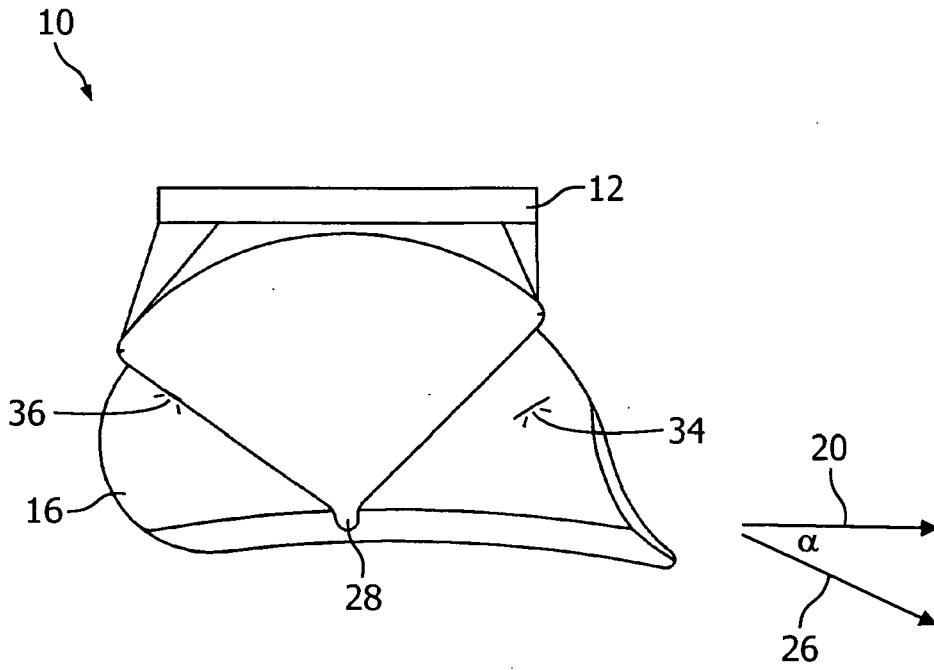


FIG. 3

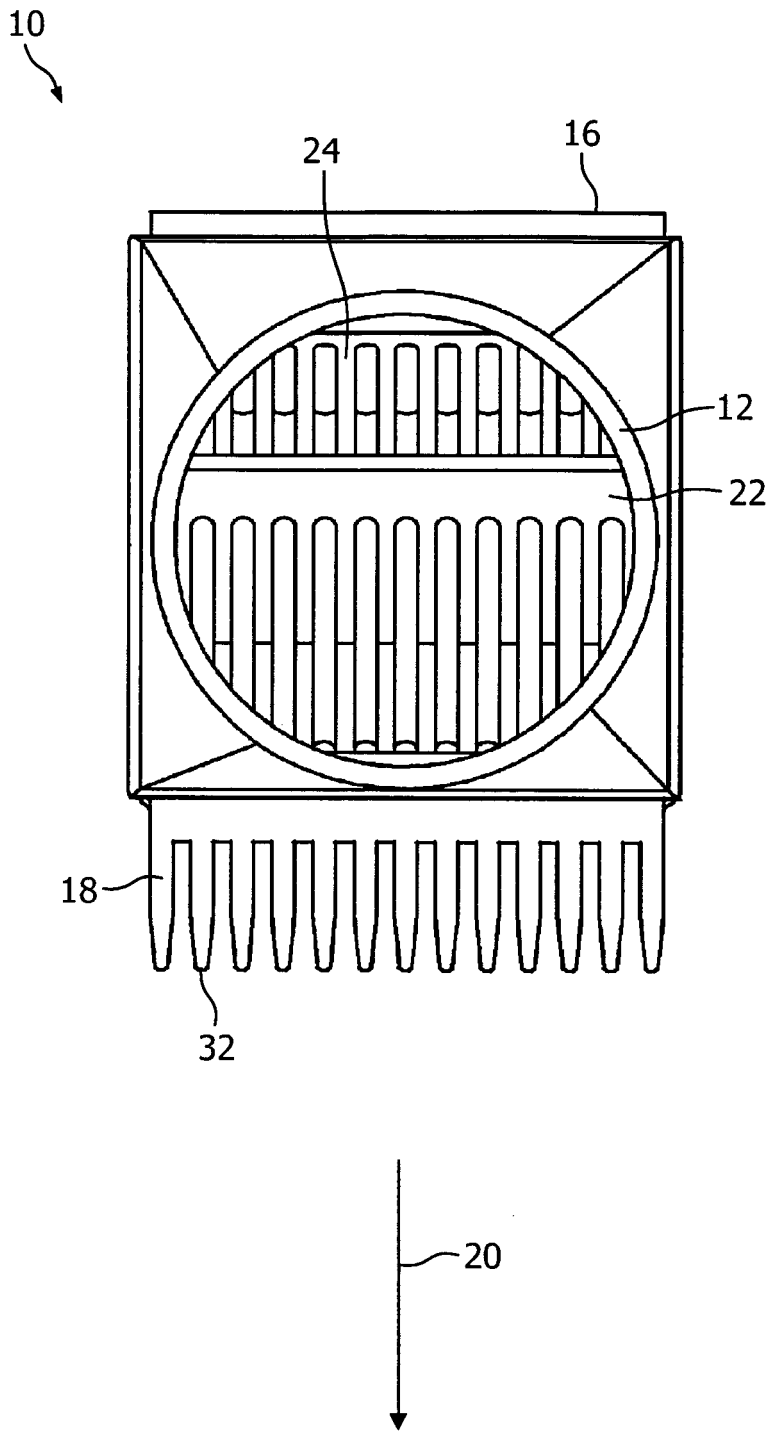


FIG. 4

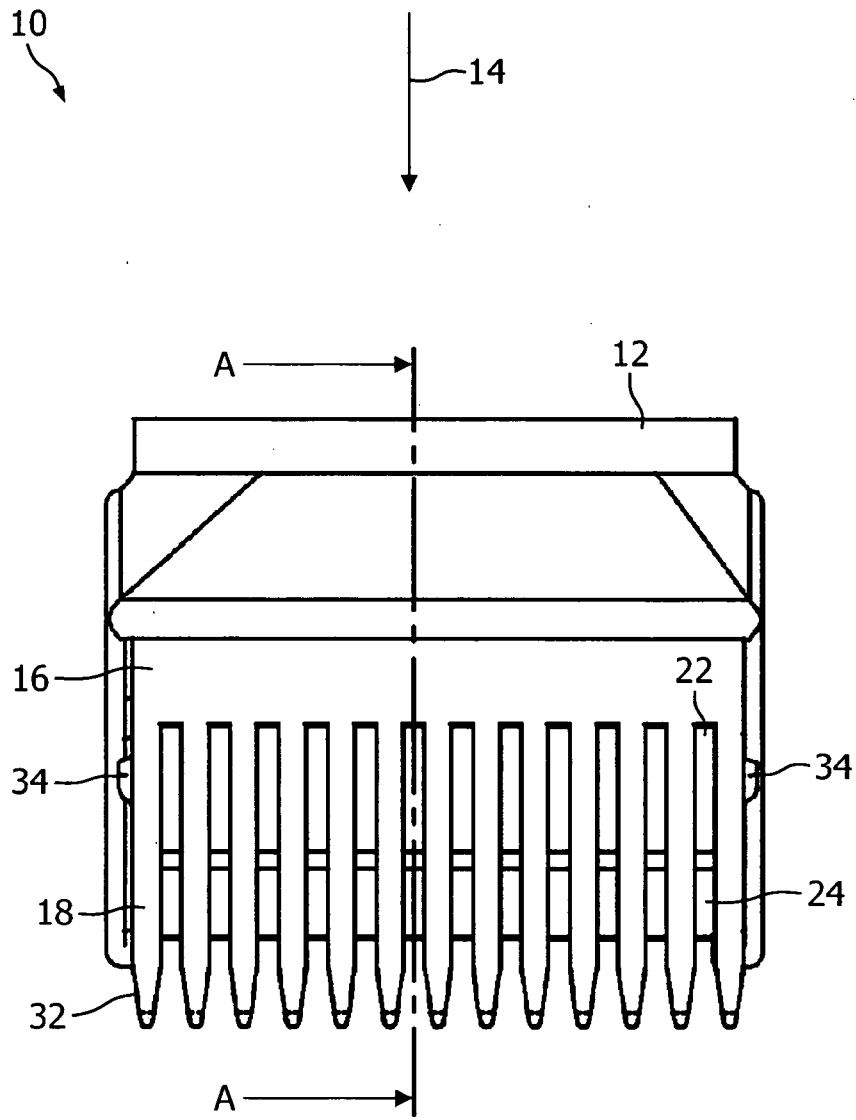


FIG. 5

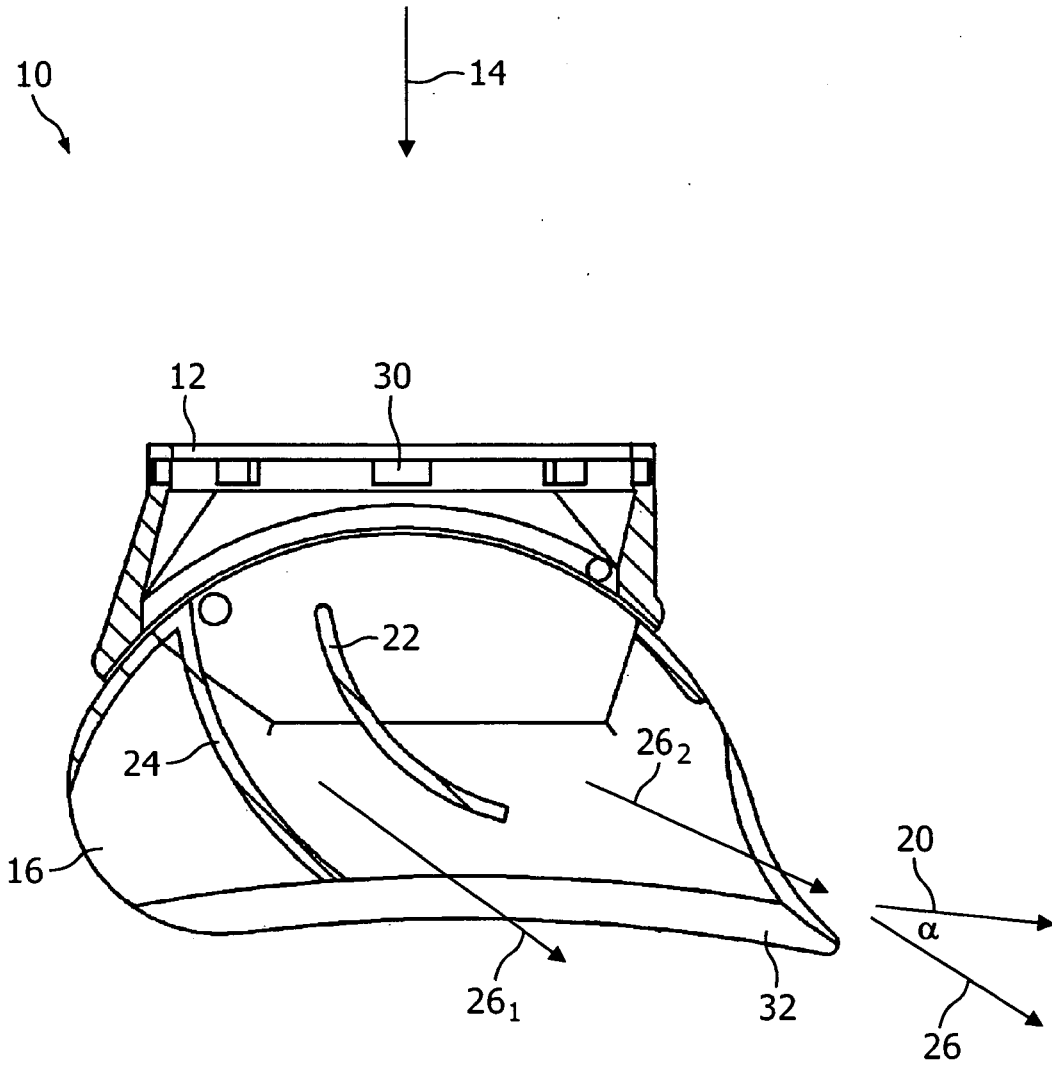


FIG. 6

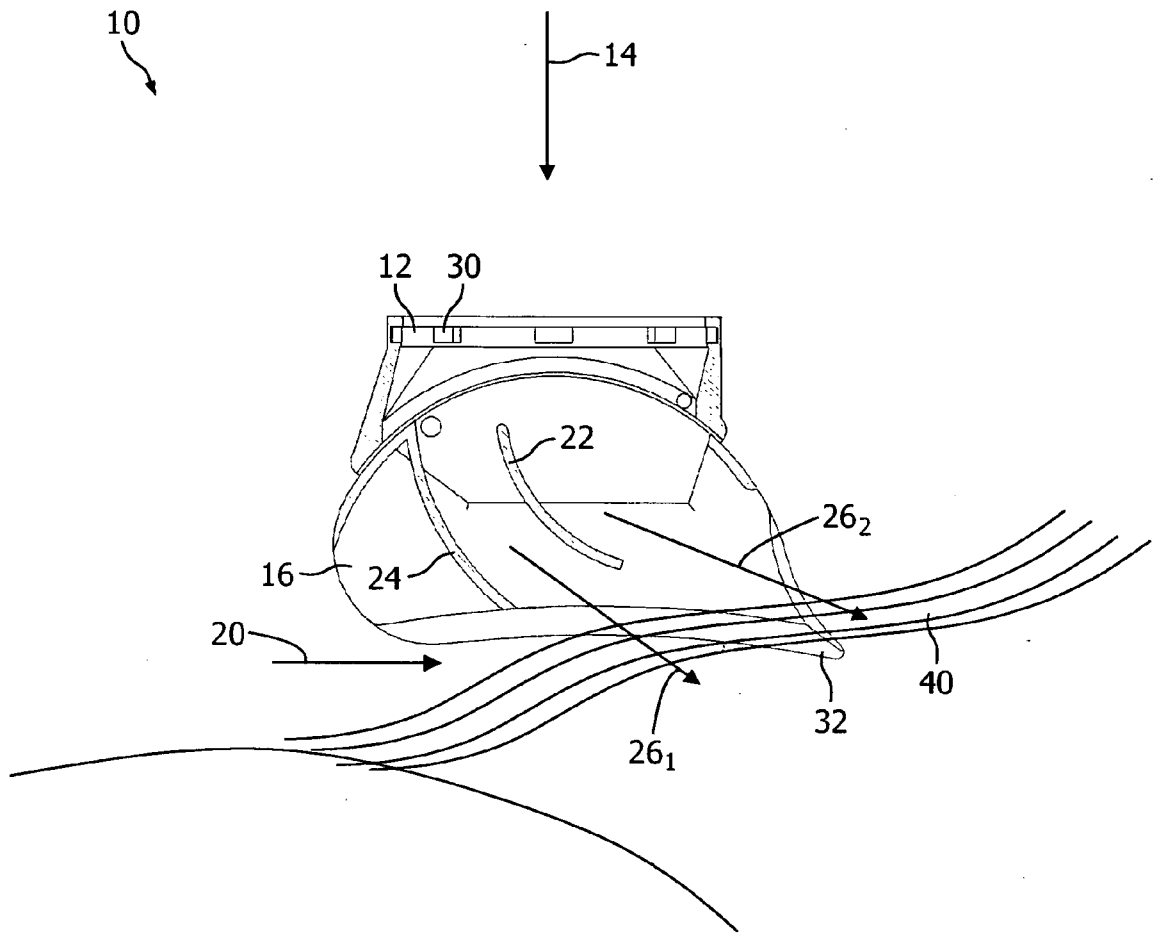


FIG. 7