

19



OFICINA ESPAÑOLA DE
PATENTES Y MARCAS

ESPAÑA



11 Número de publicación: **2 385 186**

51 Int. Cl.:

A47D 1/02 (2006.01)

A47C 4/54 (2006.01)

12

TRADUCCIÓN DE PATENTE EUROPEA

T3

96 Número de solicitud europea: **09757909 .8**

96 Fecha de presentación: **19.05.2009**

97 Número de publicación de la solicitud: **2320769**

97 Fecha de publicación de la solicitud: **18.05.2011**

54 Título: **Hamaca infantil**

30 Prioridad:
05.06.2008 ES 200801688

45 Fecha de publicación de la mención BOPI:
19.07.2012

45 Fecha de la publicación del folleto de la patente:
19.07.2012

73 Titular/es:
Play, S.A.
Pol. Ind. Riera de Caldes Rda. Boada Vell 6
08184 Palau-Solità I Plegamans, ES

72 Inventor/es:
JANE STOPP, Joaquin

74 Agente/Representante:
Carpintero López, Mario

ES 2 385 186 T3

Aviso: En el plazo de nueve meses a contar desde la fecha de publicación en el Boletín europeo de patentes, de la mención de concesión de la patente europea, cualquier persona podrá oponerse ante la Oficina Europea de Patentes a la patente concedida. La oposición deberá formularse por escrito y estar motivada; sólo se considerará como formulada una vez que se haya realizado el pago de la tasa de oposición (art. 99.1 del Convenio sobre concesión de Patentes Europeas).

DESCRIPCIÓN

Hamaca infantil.

La presente invención se refiere a una hamaca infantil, que puede plegarse y desplegarse cómodamente, ocupando en su posición plegada un espacio extraordinariamente reducido.

5 Antecedentes de la invención

En la actualidad se conoce la utilización de hamacas infantiles para que sean utilizadas por bebés. Estas hamacas presentan la ventaja de que se pueden colocar en diferentes lugares en los cuales el bebé, parcialmente echado, puede jugar o entretenerse.

10 Para facilitar su transporte, las hamacas infantiles son plegables, de manera que puede llevarse la hamaca a cualquier sitio.

A pesar de que las hamacas son plegables, el espacio que ocupan no está optimizado, ya que presentan una superficie externa irregular.

Además, el plegado y el desplegado suele ser incómodo, ya que se debe aplicar una fuerza considerable por motivos de seguridad, y no se prevé ningún elemento de fácil acceso para plegar y desplegar la hamaca.

15 El documento US 3 092 224 A, que se considera que representar el estado más relevante de la técnica, revela un asiento que comprende una estructura plegable, en la que se comprende una base y una tapa articuladas entre sí.

Descripción de la invención

Con la hamaca infantil de la invención se consiguen resolver los inconvenientes citados, presentando otras ventajas que se describirán.

20 La hamaca infantil de la presente invención comprende una estructura plegable y una superficie de apoyo para el usuario de la hamaca, y se caracteriza por el hecho de que comprende una base y una tapa articuladas entre sí, siendo desplazable dicha tapa entre una posición plegada, en la cual la tapa está colocada sobre la base, alojándose dicha estructura y dicha superficie de apoyo entre la tapa y la base, y una posición desplegada, en la cual dicha estructura se coloca automáticamente en su posición desplegada.

25 Gracias a esta característica, en su posición plegada, la hamaca de la presente invención ocupa un espacio extraordinariamente reducido, ya que toda su estructura y su superficie de apoyo quedan colocadas entre la tapa y la base, lo que facilita su transporte.

Además, la superficie externa de la hamaca plegada es completamente lisa, ya que está definida por la base y la tapa.

30 Ventajosamente, dicha superficie de apoyo está unida a dicha tapa y a dicha base.

Según una realización preferida, dicha estructura plegable comprende:

- un par de guías laterales previstas en dicha base;

- un eje transversal que se desliza a lo largo de dichas guías laterales;

35 - un elemento de enlace colocado entre dicha tapa y dicho eje transversal, de manera que el movimiento de dicha tapa provoca el deslizamiento de dicho eje transversal a lo largo de dichas guías laterales;

- una barra de soporte de dicha superficie de apoyo prevista en dicha base vinculada con dicho eje transversal, de manera que en la posición desplegada de la tapa, dicho eje transversal provoca la elevación de dicha barra de soporte, colocando la superficie de apoyo en su posición desplegada.

40 Preferentemente, por motivos de seguridad, dicha base comprende un elemento de retención que retiene dicho eje transversal en la posición desplegada.

Para facilitar la colocación de la hamaca de la presente invención en las posiciones plegada y desplegada, dicho eje transversal es solidario con un asa extensible colocada en el exterior de dicha base y dicha tapa, de manera que la posición de dicha asa determina la posición de la tapa.

45 Ventajosamente, dicha barra de soporte es en forma de U, estando articulados los extremos de dicha U en la parte posterior de dicha base, y dicho elemento de enlace está montado articulado respecto a la tapa y al eje transversal.

Breve descripción de los dibujos

Para mejor comprensión de cuanto se ha expuesto se acompañan unos dibujos en los que, esquemáticamente y tan sólo a título de ejemplo no limitativo, se representa un caso práctico de realización.

La figura 1 es una vista en perspectiva de la hamaca infantil de la presente invención en su posición plegada;

5 La figura 2 es una vista en perspectiva de la hamaca infantil de la presente invención en una posición intermedia; y

La figura 3 es una vista en perspectiva de la hamaca infantil de la presente invención en su posición desplegada.

Descripción de una realización preferida

10 Tal como se puede apreciar en la figura 1, en la posición plegada, la hamaca infantil de la presente invención está completamente alojada en el interior de una base 1 y una tapa 2, en cuyo interior se aloja la estructura de la hamaca de la presente invención, sobre la cual se coloca una superficie de apoyo 7 (representada en líneas de trazos), sobre la cual se coloca el usuario de la hamaca.

La estructura de la hamaca puede apreciarse en las figuras 2 y 3.

15 La estructura comprende un par de guías laterales 3 previstas en dicha base, un eje transversal 4 que se desliza a lo largo de dichas guías laterales 3, un elemento de enlace 5 colocado entre dicha tapa 2 y dicho eje transversal 4, y una barra de soporte 6, en forma de U, de dicha superficie de apoyo 7 prevista en dicha base 1 vinculada con dicho eje transversal.

20 Además, la hamaca de la presente invención también comprende un elemento de retención 8 que retiene el eje transversal 4 en su posición desplegada, y un asa extensible 9 solidaria con dicho eje transversal, y situada fuera de dicha base 1 y dicha tapa 2.

En la posición plegada, el asa extensible 9 está en su posición más próxima a la base 1 y a la tapa 2, tal como se puede apreciar en la figura 1.

25 En esta posición plegada, el eje transversal 4 está en su posición más adelantada en dichas guías laterales 3 (hacia la izquierda según las figuras representadas), con lo cual dicho eje 4 estira de la tapa 2 a su posición plegada, sobre dicha base 1. Además, la barra de soporte 6 también está completamente alojada en el interior de la base 1.

Para desplegar la hamaca de la presente invención, simplemente es necesario estirar del asa desplegable 9 en la dirección indicada mediante la flecha A en la figura 2.

30 Al estirar el asa 9 en esta dirección se provoca que el eje transversal 4 se mueva hacia la derecha (según las figuras representadas) deslizándose por las guías laterales 3. Al moverse este eje 4 provocará que la tapa 2 se vaya levantando, gracias a la presencia del elemento de enlace 5.

Al mismo tiempo, se provocará que la barra de soporte 6 también se eleve, mediante la acción de los extremos de dicho eje transversal 4, o mediante la acción de la superficie de apoyo 7, que está sujeta a la tapa 2 y a la base 1.

35 Cuando el asa 9 se coloca en su posición máxima desplegada, el eje transversal 4 queda retenido mediante un elemento de retención 8, de manera que la hamaca queda colocada de manera estable en su posición desplegada, no pudiendo plegarse accidentalmente.

En esta posición desplegada, la tapa 2, con la superficie de apoyo 7 se utiliza como respaldo para el bebé que utiliza la hamaca, mientras que la barra de soporte 6 define, junto con la superficie de apoyo 7, la parte de asiento de la hamaca.

40 Debe indicarse que dicha superficie de apoyo 7 comprende un acolchado adecuado para garantizar la comodidad del bebé y también que en esta posición desplegada está lo suficientemente tensa para que sea una superficie suficientemente rígida y estable para la colocación del bebé sobre la misma.

Para colocar la hamaca de la presente invención en su posición plegada, simplemente es necesario presionar el asa 9 en la dirección opuesta, indicada mediante la flecha B en la figura 3.

45 La fuerza que se ha de aplicar sobre el asa 9 ha de ser suficiente para vencer la acción del elemento de retención 8, que puede comprender unos elementos elásticos, y permitir el movimiento de dicho eje transversal 4. Se ha calculado que esta fuerza solamente la pueda ejercer un adulto para garantizar la seguridad de la hamaca de la presente invención.

50 Cuando se presiona el asa 9 en la dirección de la flecha B el movimiento de los componentes de la hamaca de la presente invención se realiza de la manera inversa a la descrita anteriormente.

Finalmente, se cierra la tapa 2 sobre la base 1 mediante unos medios de cierre adecuados, por ejemplo mediante un saliente 10 que es presionado por un elemento elástico que se aloja en un orificio complementario 11 previsto en la tapa 2.

5 De esta manera se consigue una hamaca infantil que en su posición plegada ocupa un espacio extraordinariamente reducido, quedando completamente alojada entre la tapa 2 y la base 1, y que puede plegarse y desplegarse rápidamente únicamente moviendo dicha asa 9.

10 A pesar de que se ha hecho referencia a una realización concreta de la invención, es evidente para un experto en la materia que la hamaca infantil descrita es susceptible de numerosas variaciones y modificaciones, y que todos los detalles mencionados pueden ser substituidos por otros técnicamente equivalentes, sin apartarse del ámbito de protección definido por las reivindicaciones adjuntas.

REIVINDICACIONES

1. Hamaca infantil, que comprende una estructura plegable (3, 4, 5, 6) y una superficie de apoyo (7) para el usuario de la hamaca, que comprende una base (1) y una tapa (2) articuladas entre sí, **caracterizada porque** siendo desplazable dicha tapa (2) entre una posición plegada, en la cual la tapa (2) está colocada sobre la base (1), alojándose dicha estructura (3, 4, 5, 6) y dicha superficie de apoyo (7) entre la tapa (2) y la base (1), y una posición desplegada, en la cual dicha estructura (3, 4, 5, 6) se coloca automáticamente en su posición desplegada.
2. Hamaca infantil según la reivindicación 1, en la que dicha superficie de apoyo (7) está unida a dicha tapa (2) y a dicha base (1).
3. Hamaca infantil según la reivindicación 1 ó 2, en la que dicha estructura plegable comprende:
 - un par de guías laterales (3) previstas en dicha base (1);
 - un eje transversal (4) que se desliza a lo largo de dichas guías laterales (3);
 - un elemento de enlace (5) colocado entre dicha tapa (2) y dicho eje transversal (4), de manera que el movimiento de dicha tapa (2) provoca el deslizamiento de dicho eje transversal (4) a lo largo de dichas guías laterales (3);
 - una barra de soporte (6) de dicha superficie de apoyo (7) prevista en dicha base (1) vinculada con dicho eje transversal (4), de manera que en la posición desplegada de la tapa (2), se provoca la elevación de dicha barra de soporte (6), colocando la superficie de apoyo (7) en su posición desplegada.
4. Hamaca infantil según la reivindicación 3, en la que dicha base (1) comprende un elemento de retención (8) que retiene dicho eje transversal (4) en la posición desplegada.
5. Hamaca infantil según la reivindicación 3, en la que dicho eje transversal (4) es solidario con un asa extensible (9) colocada en el exterior de dicha base (1) y dicha tapa (2), de manera que la posición de dicha asa (9) determina la posición de la tapa (2).
6. Hamaca infantil según la reivindicación 3, en la que dicha barra de soporte (6) es en forma de U, estando articulados los extremos de dicha U en la parte posterior de dicha base (1).
7. Hamaca infantil según la reivindicación 3, en la que dicho elemento de enlace (5) está montado articulado respecto a la tapa (2) y al eje transversal (4).

FIG. 1

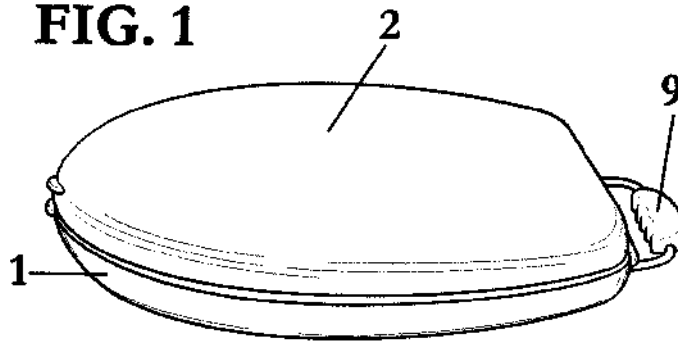


FIG. 2

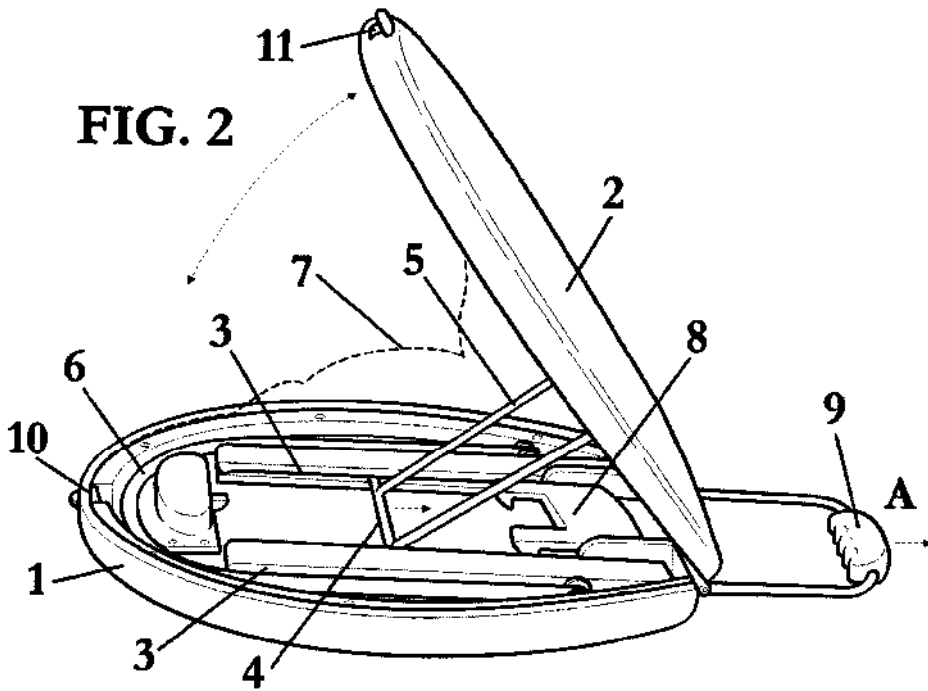


FIG. 3

