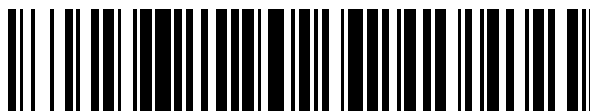


19



OFICINA ESPAÑOLA DE  
PATENTES Y MARCAS

ESPAÑA



11 Número de publicación: **2 385 543**

51 Int. Cl.:  
**A61B 17/072** (2006.01)

12

TRADUCCIÓN DE PATENTE EUROPEA

T3

- 96 Número de solicitud europea: **10007905 .2**  
96 Fecha de presentación: **06.10.2003**  
97 Número de publicación de la solicitud: **2245995**  
97 Fecha de publicación de la solicitud: **03.11.2010**

54 Título: **Grapadora quirúrgica con articulación universal y sujeción previa de tejidos**

30 Prioridad:  
**04.10.2002 US 416372 P**

45 Fecha de publicación de la mención BOPI:  
**26.07.2012**

45 Fecha de la publicación del folleto de la patente:  
**26.07.2012**

73 Titular/es:  
**Tyco Healthcare Group LP  
Suite 8 N-1 555 Long Wharf Drive  
New Haven, CT 06511, US**

72 Inventor/es:  
**Olson, Lee Ann;  
Stearns, Ralph A.;  
Emmons, Clifford L.;  
Roy, Phillip;  
Beardsley, John W. y  
Racenet, David C.**

74 Agente/Representante:  
**de Elzaburu Márquez, Alberto**

ES 2 385 543 T3

Aviso: En el plazo de nueve meses a contar desde la fecha de publicación en el Boletín europeo de patentes, de la mención de concesión de la patente europea, cualquier persona podrá oponerse ante la Oficina Europea de Patentes a la patente concedida. La oposición deberá formularse por escrito y estar motivada; sólo se considerará como formulada una vez que se haya realizado el pago de la tasa de oposición (art. 99.1 del Convenio sobre concesión de Patentes Europeas).

**DESCRIPCIÓN**

Grapadora quirúrgica con articulación universal y sujeción previa de tejidos

**Antecedentes**

**Campo técnico**

5 Esta solicitud se refiere a un aparato de grapado quirúrgico, y más concretamente, a un aparato de grapado quirúrgico endoscópico articulado que aplica secuencialmente una pluralidad de cierres quirúrgicos al tejido del cuerpo y más tarde incide el tejido fijado.

**Antecedentes de la técnica relacionada**

10 Los dispositivos quirúrgicos en los que el tejido primero se agarra o sujeta entre la estructura de mordazas opuestas y luego se une mediante cierres quirúrgicos son bien conocidos en la técnica. Típicamente, se emplea una cuchilla después de que el tejido se fija para cortar el tejido a lo largo de un camino de corte preferente. Los cierres típicamente son en forma de grapas quirúrgicas pero también se pueden utilizar otros tipos de cierres para lograr el mismo propósito o similar.

15 Los instrumentos para este propósito pueden incluir dos miembros alargados los cuales se usan respectivamente para capturar o afianzar el tejido. Típicamente, uno de los miembros transporta un cartucho de grapas el cual aloja una pluralidad de grapas dispuestas en al menos dos filas laterales mientras que el otro miembro tiene un yunque que define una superficie para dar forma a las patas de la grapa según las grapas se dirigen desde el cartucho de grapas. Generalmente, la operación de grapado se efectúa por barras de leva o patines de arrastre que tienen superficies de leva que se desplazan longitudinalmente a través del cartucho de grapas y los empujadores de grapas que expulsan secuencialmente las grapas desde el cartucho de grapas. Típicamente, una cuchilla viaja entre las filas de grapas para cortar y/o abrir longitudinalmente el tejido grapado entre las filas de grapas formadas.

20 Uno de los problemas asociados con los diseños de grapadora anteriores es la tendencia del miembro de sujeción dinámico de sesgar o pandear según pasa a través del tejido debido a las grandes fuerzas generadas durante el grapado y corte del tejido. Por ejemplo, los diseños del miembro de sujeción dinámico anteriores que transportan la cuchilla o superficie de corte proporcionan diseños tipo cantiléver que se diseñan para apretar de manera efectiva el tejido delante de la hoja de la cuchilla y la grapa que forma el patín de arrastre para forzar fluidos desde el tejido lo cual mejora el grapado del tejido y contribuye a una grapa de tejido con éxito. No obstante, las grandes fuerzas requeridas para grapar e incidir el tejido tienden a situar tensiones indebidas en el diseño de la cuchilla cantiléver lo cual puede provocar que la cuchilla se sesgue o pandee durante la transacción que requiere a menudo al cirujano disparar la grapadora muy lentamente a través de las estructuras de tejido más grandes para evitar la posibilidad de que la cuchilla se desplace fuera de la línea.

25 Es un objeto de esta revelación proporcionar una grapadora quirúrgica que tiene un actuador, preferentemente, un miembro de sujeción dinámico que mejora el grapado del tejido forzando a los fluidos fuera del tejido afianzado antes de expulsar el grapado en y grapar el tejido. Otro objeto de esta revelación es proporcionar un miembro de sujeción dinámico que aplica presión de sujeción considerablemente tras el conjunto de cartucho y el yunque del miembro de herramienta de una grapadora quirúrgica según se traslada el miembro de sujeción dinámico a lo largo y a través del conjunto de herramienta.

30 Otro objeto de esta revelación es proporcionar un miembro de sujeción dinámico que ayude a proporcionar un hueco de tejido uniforme entre las superficies de contacto del tejido de un yunque y un cartucho de grapas en el área inmediata de y durante la formación de la grapa y el cierre del tejido secuencial, progresivo, así como en el área de y durante el corte del tejido, si el corte está siendo realizado.

35 El documento US 5.897.562 (El preámbulo de la reivindicación 1 se basa en este documento) revela una grapadora quirúrgica que incluye un conjunto de cartucho que tiene un patín de arrastre movido por un cable flexible, en el cual una fuerza proximal en el cable provoca al patín deslizante moverse proximalmente a través del conjunto de cartucho

**Resumen**

La presente invención proporciona una grapadora quirúrgica, que comprende:

50 un conjunto de herramienta que incluye un conjunto de cartucho que tiene una pluralidad de grapas y un conjunto de yunque, el conjunto de yunque y el conjunto de cartucho que tienen una posición abierta y una posición aproximada;

un patín de arrastre en el conjunto de cartucho; y

al menos una banda que se extiende distalmente a través del conjunto de cartucho;

caracterizada porque el conjunto de cartucho tiene un par de clavijas;

y la al menos una banda se extiende alrededor del par de clavijas y pasa proximalmente al patín de arrastre, de manera que una fuerza proximal en la al menos una banda avanza el patín de arrastre distalmente.

5 Los aspectos preferentes de la invención se enumeran en las reivindicaciones anexas 2 a 10.

#### **Breve descripción de los dibujos**

Varias realizaciones del instrumento del asunto se describen aquí dentro con referencia a los dibujos en los que:

La grapadora quirúrgica de acuerdo con la invención se revela en la Fig. 12A-12B;

10 La FIG. 1A es una vista en perspectiva de una grapadora quirúrgica para usar con un conjunto de herramienta de acuerdo con la presente revelación;

La FIG. 1B es una vista en perspectiva del conjunto de herramienta de la grapadora quirúrgica de acuerdo con la presente revelación;

La FIG. 2 es una vista de despiece del conjunto de herramienta de la FIG. 1;

15 La FIG. 3 es una sección transversal derecha, en perspectiva del conjunto de herramienta de la FIG. 1 que muestra los componentes internos del mismo;

La FIG. 4 es una vista de sección transversal izquierda, lateral, parcial que muestra un miembro de sujeción dinámico de acuerdo con la presente revelación;

La FIG. 5 es una vista superior, en perspectiva que muestra un yunque para formar una serie de cierres quirúrgicos de acuerdo con la presente revelación;

20 La FIG. 6A es una vista lateral, en perspectiva de un conjunto de canal para soportar un cartucho de grapas de acuerdo con la presente revelación;

La FIG. 6B es una vista superior, en perspectiva del conjunto de canal de la FIG. 6A;

La FIG. 7A es una vista lateral, en perspectiva de un patín de arrastre para soportar el miembro de sujeción dinámico de acuerdo con la presente revelación;

25 La FIG. 7B es una vista superior, en perspectiva del patín de arrastre de la FIG. 7A;

La FIG. 7C es una vista en perspectiva que muestra el miembro de sujeción dinámico dispuesto dentro de patín de arrastre;

La FIG. 8 es una vista lateral, en perspectiva de un bloque de giro que monta el conjunto de herramienta con un eje de la grapadora quirúrgica para permitir la articulación del conjunto de herramienta en relación con el eje;

30 La FIG. 9 es una vista lateral, en perspectiva de un adaptador para montar el bloque de giro al eje de la grapadora quirúrgica;

La FIG. 10 es una vista lateral, en perspectiva del miembro de sujeción dinámico de acuerdo con la presente revelación;

35 La FIG. 11A es una vista frontal en perspectiva de un extremo distal de un cartucho de grapas para usar de acuerdo con la presente revelación;

La FIG. 11B es una vista lateral, de sección transversal del conjunto de herramienta mostrado en la FIG. 1B y el conjunto de cartucho mostrado en la FIG. 11A;

La FIG. 11C es una vista en perspectiva del fondo con partes separadas del conjunto de cartucho de la FIG. 11A;

40 La FIG. 11D muestra una vista alargada de la relación cooperativa entre el patín de arrastre, los cierres quirúrgicos y una pluralidad de empujadores de grapas los cuales forman parte del cartucho de grapas de las FIG. 11A-11C;

La FIG. 12 es una ilustración esquemática de un sistema de accionamiento tipo polea de acuerdo con la presente invención para avanzar el patín de arrastre a través del tejido;

La FIG. 13 es una vista esquemática de sección transversal lateral que muestra un mecanismo de accionamiento

posible para accionar una sujeción para comprimir y cortar el tejido;

La FIG. 14 es una vista en perspectiva de un diseño del miembro de sujeción dinámico alternativo de acuerdo con la presente revelación.

**Descripción detallada**

5 La FIG. 1A muestra una grapadora quirúrgica, generalmente designada 1, para uso en diversos procedimientos quirúrgicos abiertos, endoscópicos o laparoscópicos. La grapadora 1 incluye un alojamiento 3 que tiene los extremos distal y proximal 4 y 6, respectivamente, un eje alargado 20 montado al alojamiento 3, preferentemente con su extremo distal 4, y un conjunto de mango generalmente designado 5. El eje 20 tiene un extremo distal 20a al cual se une operativamente mediante el mecanismo de fijación 20b a una unidad de carga desechable 10. Como también se muestra en la FIG. 1B, la unidad de carga desechable (DLU) 10 está compuesta de un conjunto de herramienta 100 y una parte de conector de eje 20c que se une giratoriamente y operativamente una con otra a través de un mecanismo conector C. La parte de conector de eje 20c se une de manera extraíble operativamente al extremo proximal 24 del extremo distal 20a del eje 20.

10 Está dentro del alcance de esta revelación que el conjunto de herramienta 100 se pueda unir giratoriamente, operativamente, integralmente, por ejemplo, a través de un mecanismo de conexión tal como C permanentemente y directamente al extremo distal 20a del eje 20 de una grapadora quirúrgica desechable. Como es conocido, una unidad de carga desechable usada o gastada 10 se puede retirar del eje 20 de una grapadora quirúrgica abierta endoscópica o laparoscópica, reutilizable o de número de usos limitado, y sustituir con una unidad desechable no usada. Se contempla que el eje 20 con o sin una unidad de carga desechable unida integral o extraíblemente pueda ser extraíble selectivamente del alojamiento 3.

15 La parte de conector de eje 20 incluye un extremo proximal 24 y un extremo distal 22. Como se mencionó anteriormente, el extremo proximal 24 puede estar asociado permanentemente o de manera extraíble con un mango u otros conjuntos de accionamiento de una grapadora quirúrgica endoscópica o abierta 1 (o sistema no mostrado) operada manualmente (o sistema no mostrado). El extremo distal 22 de la parte de conector de eje 20 está conectado operativamente al conjunto de herramienta 100. El conjunto de herramienta 100, en general, incluye un conjunto de canal del cartucho 120, un conjunto de yunque 110 y un conjunto de cartucho de grapas 200. El conjunto de herramienta 100 también incluye un accionador, preferentemente un miembro de sujeción dinámico 150, un patín de arrastre 160, así como empujadores de grapas 228 y grapas 350 una vez que un cartucho no gastado o no usado 200 está en o se monta en el conjunto de canal 120.

20 En los dibujos y en las descripciones que siguen, el término “proximal”, como es tradicional, se referirá por ejemplo al extremo del conjunto de herramienta 100 que está más próximo al usuario, mientras que el término “distal” se referirá al extremo que está más lejos del usuario.

25 La parte de conector de eje 20c es preferentemente cilíndrica y define un canal interno 25 en el extremo distal 22 del mismo y el cual está dimensionado para recibir un adaptador de tubo o adaptador 40 el cual se describirá en más detalle con respecto a la FIG. 9 más adelante. La parte de conector de eje 20c también recibe o aloja accionadores para accionar el conjunto de herramienta 100. Como se muestra mejor en las FIG. 1A, 1B, 2 y 9, el conjunto de herramienta 100 se monta al extremo distal 22 del conector de eje 20c (o el extremo distal 20a del eje 20).

30 Más concretamente, el conjunto de herramienta 100 se monta sobre el adaptador de tubo 40 el cual incluye una superficie cilíndrica exterior 47 que se recibe deslizablemente en enganche de ajuste de fricción y se une al alojamiento interno 25 del conector de eje 20c (o, de nuevo, al eje 20). Aquí dentro, la descripción de la conexión proximal o fijación del conjunto de herramienta 100 al conector de eje 20c también aplica a su conexión al eje 20. Preferentemente, la superficie exterior 47 del adaptador de tubo 40 incluye al menos una interfaz mecánica, por ejemplo, un recorte o muesca 45, que se acopla con una interfaz mecánica correspondiente, por ejemplo, un saliente o tope que se extiende interiormente de forma radial (no se muestra), dispuesto en la periferia interior del alojamiento interno 25 para bloquear el adaptador de tubo 40 con el conector de eje 20c. Como resultado, la rotación del eje 20 alrededor de un eje “X” definida con respecto al conjunto de herramienta 100 (Ver la FIG. 3) gira de la misma manera el conjunto de herramienta 100 en la misma dirección.

35 Como se muestra mejor en las FIG. 1B, 3, 4, 8 y 9, el extremo distal del adaptador de tubo 40 incluye un par de pestañas opuestas 42a y 42b las cuales definen una cavidad 41 para recibir giratoriamente un bloque de giro 50 allí dentro. Más concretamente, cada pestaña 42a y 42b incluye una apertura 44a y 44b (FIG. 8) definidas allí dentro que recibe el pasador de giro 57 (FIG. 4) también recibido en las aperturas 52a, 52b del bloque de giro 50 para permitir el movimiento giratorio del bloque de giro 50 alrededor de un eje “Z” definido como perpendicular al eje longitudinal “X” del conjunto de herramienta 100 (Ver las FIG. 3 y 8).

40 Como se explica en más detalle más adelante en la descripción del conjunto de canal 120, el extremo proximal de cada pestaña que se extiende hacia arriba 121a y 121b del conjunto de canal 120 incluye un par de aperturas 122a y 122b dispuestas a través del mismo las cuales se dimensionan para recibir un pasador de giro 59 (FIG. 6A). A su

vez, el pasador de giro 59 se monta a través las aperturas 53a, 53b del bloque de giro 50 para permitir la rotación del conjunto de herramienta 100 alrededor del eje "Y" según se necesite durante un procedimiento quirúrgico dado (FIG. 3 y 8).

5 Un accionador o una pluralidad de accionadores (no se muestran) preferentemente pasan a través de la parte de conector de eje 20c, adaptador de tubo 40 y bloque de giro 50 y conecta operativamente con el conjunto de herramienta 100 para permitir al cirujano articular el conjunto de herramienta 100 alrededor de los ejes "Y" y "Z" según se necesite durante un procedimiento quirúrgico. Además, el eje 20 de la grapadora quirúrgica 1 es giratorio 360° mediante la rotación del mando "K". Como resultado, el conjunto de herramienta 100 es articulable al menos 90 grados en todas las direcciones. Varios accionadores, conjuntos de mano y bloques de giro se prevén los cuales se pueden utilizar para consumir esta tarea algunos de los cuales se identifican en las Pat. de U.S. de propiedad conjunta N° 6.250.532 y 6.330.965.

10 Como se ve mejor en las FIG. 1B y 2 y como se mencionó anteriormente, el conjunto de herramienta 100 incluye el conjunto de yunque 110 y el conjunto de canal 120. El conjunto de canal 120 soporta el conjunto de cartucho de grapas 200, un accionador, por ejemplo, un miembro de sujeción dinámico 150, y un patín de arrastre 160. Como tal, estos diversos conjuntos y sus respectivos componentes internos, cuando se ensamblan, cooperan para permitir al conjunto de herramienta manipular, agarrar, afianzar, fijar y, preferentemente, cortar el tejido 400 durante un procedimiento quirúrgico dado como se explica más adelante.

15 Generalmente, las mitades de la parte superior y del fondo de una parte del conjunto de herramienta 100 se definen por el conjunto de yunque 110 y el conjunto de canal del cartucho 120. El conjunto de cartucho de grapas 200 se monta dentro del conjunto de canal 120 e incluye una superficie de contacto o de enfrentamiento del tejido superior 231 la cual se opone a una superficie del yunque del fondo de contacto o enfrentamiento del tejido 114b del conjunto de yunque 110. Como se ve mejor en la FIG. 1B, el conjunto de yunque 110 y el conjunto de canal 120 (y, de esta manera, cuando se monta, el conjunto de cartucho de grapas 200) se acoplan giratoriamente cerca del extremo proximal del conjunto de herramienta 100 para permitir al conjunto de yunque 110 girar con respecto al conjunto de canal 120 (y el conjunto de cartucho de grapas 200). Más concretamente, el conjunto de yunque 110 y el conjunto de canal 120 se acoplan giratoriamente uno con respecto al otro mediante dos elementos mecánicos, a saber, las pestañas que se extienden hacia arriba 121a y 121b del conjunto de canal 120 y el collar de pre-sujeción 140.

20 Más concretamente, el extremo proximal de cada pestaña que se extiende hacia arriba o pared lateral 121a y 121b del conjunto de canal 120 incluye un recorte, por ejemplo, el fondo de saco 123a, 123b, que se configuran para recibir giratoriamente un par de salientes o topes 119a (no se muestran) y 119b correspondientes que se extienden lateralmente desde el extremo proximal del conjunto de yunque 110. Esto permite al conjunto de yunque 110 girar con respecto al conjunto de canal 120.

25 El collar de pre-sujeción 140 está diseñado para abarcar y afianzar o preferentemente pre-afianzar el conjunto de canal 120 y el conjunto de yunque 110 juntos en una posición aproximada y de fijación anterior al cierre del tejido. Como se puede apreciar, moviendo el collar de pre-sujeción 140 distalmente el usuario puede accionar/mover el conjunto de yunque 110 desde una primera posición, abierta hacia el conjunto de canal 120 para aproximar las mordazas, es decir, el yunque 110 y el cartucho 200, a una segunda posición, cerrada para agarrar el tejido 400 entre medias. El patín de arrastre 160 se puede accionar por el usuario para grapar y más tarde incidir el tejido 400. Los detalles del patín de arrastre 160, el miembro de sujeción dinámico 150 y el conjunto de cartucho de grapas 200 se describen en más detalle más adelante. Pre-afianzar se entiende que significa que el collar de sujeción 140 aproxima y afianza los conjuntos de yunque y de cartucho desde o en las partes extremas proximales antes del grapado y antes de que el miembro de sujeción dinámico 150 (o 150") afiance progresivamente más tarde los conjuntos de yunque y de cartucho en el área de grapado y preferentemente que corte el tejido según el miembro de sujeción dinámico se traslada a través del conjunto de herramienta 100.

30 Como se ve mejor en las FIG. 7A, 7C, 11B y 11D, el patín de arrastre 160 incluye un par de cuñas de leva que se extienden hacia arriba 161a, 161b (Ver la FIG. 7A) el cual, cuando se accionan para moverse por el usuario, proporciona una serie de cierres quirúrgicos 500 o grapas (Ver la FIG. 11D) dentro y a través del tejido 400 (FIG. 11B) y contra las bolsas que forman las grapas 111 del conjunto de yunque 110 para deformar los cierres 350 y cerrar el tejido 400 con ello. El miembro de sujeción dinámico 150 está asociado con, por ejemplo, se monta en y se sube en, o con o se conecta a o integral con y/o se monta detrás del patín de arrastre 160. Se prevé que el miembro de sujeción dinámico 150 pueda tener cuñas de leva o superficies de leva unidas o formadas integralmente o ser empujadas por una superficie distal de conducción del mismo.

35 Como se muestra, el miembro de sujeción dinámico 150 se dispone o asienta en el patín de arrastre 160 detrás de las cuñas que se extienden hacia arriba 161a y 161b de manera que después de que se disparen los cierres quirúrgicos 500 y se forman contra la superficie del fondo del yunque 114b, el miembro de sujeción dinámico 150 corta el tejido 400 entre las dos filas de cierres 500. Detalles de los diversos subconjuntos y componentes anteriormente mencionados del conjunto de herramienta 100 y los rasgos de intercooperación entre todos los

misimos se describen en más detalle más adelante con respecto a los dibujos de la figura correspondiente.

Como se muestra en las FIG. 1B, 2, 4, 5, 6A y 11B, el conjunto de yunque 110 preferentemente es alargado e incluye un extremo proximal 116, un extremo distal 118 y las superficies superior e inferior 114a y 114b, respectivamente. Como se explicó anteriormente, un par de pasadores de balancín 119a (no se muestra) y 119b se disponen cerca del extremo proximal 116 y se diseñan para enganchar giratoriamente con el par correspondiente de recortes 123a y 123b definidos entre las paredes laterales 121a, 121b cerca del extremo proximal del conjunto de canal 120. Se contempla que el accionamiento por medios convencionales (por ejemplo, activado remotamente, por ejemplo, mediante un conjunto de mango 5 (FIG. 1A)) provocará al collar de sujeción 140 moverse en una dirección distal y enganchar la superficie de leva delantera 115 del conjunto de yunque 110. Esto provocará al conjunto de yunque 110 girar desde una primera posición abierta en la que el conjunto de yunque 110 y el conjunto de canal 120 están dispuestos en relación separada uno en relación con el otro con una segunda posición cerrada en la que el conjunto de yunque 110 y el conjunto de cartucho de grapas 120 cooperan para agarrar el tejido 400 entre medias, es decir, pre-afianzar el tejido entre la superficie de enganche del tejido 114b del yunque y la superficie de enganche del tejido opuesta 231 del conjunto de cartucho de grapas 200.

Más concretamente, se prevé que el agarre o pre-sujeción inicial del tejido esencialmente presione o fuerce los fluidos lateralmente y axialmente desde el tejido 400 reduciendo de esta manera la probabilidad de que las grapas sean desplazadas hidráulicamente durante la deformación de las grapas. El movimiento del collar de sujeción 140 proximalmente sobre la superficie de leva proximal 117 girará el conjunto de yunque 110 alrededor de los pasadores 119a, 119b para abrir el conjunto de yunque 110 en relación con el conjunto de cartucho de grapas 200. De acuerdo con esta revelación el agarrado, es decir, la sujeción del tejido por el collar de sujeción 140 se conoce como pre-sujetar el tejido, es decir, antes de que el miembro de sujeción dinámico afiance más tarde, preferentemente, afiance o comprima además, el tejido.

Preferentemente, un conjunto de yunque 110 se hace de un material de grueso calibre adecuado tal como, por ejemplo, acero inoxidable quirúrgico 301 (u otro material de alta resistencia y duradero) para resistir las fuerzas de expulsión de las grapas y la formación contra la superficie del fondo del yunque 114b y especialmente en la parte extrema distal del conjunto de yunque 110, y para resistir las fuerzas asociadas con la expansión del tejido y/o flujo de fluido dentro del tejido durante la pre-sujeción del collar de sujeción de 140 y la sujeción posterior por el miembro de sujeción dinámico 150, 150" así como durante los procesos de cierre y corte. El uso del material de grueso calibre para el conjunto de yunque 110 permite que la apertura 154 y el pasador de leva 159 del miembro de sujeción dinámico 150 revelado ahora sean posicionados ventajosamente en registro considerable vertical con la pestaña inferior 152 del conjunto de sujeción 150.

Como se muestra en la FIG. 14, el material de grueso calibre del conjunto de yunque 110 permite que sea utilizado un miembro de sujeción dinámico diferente mejorado 150" (o miembro de sujeción dinámico 150 de la FIG.10). El diseño del miembro de sujeción dinámico 150" reduce mucho cualquier tendencia del conjunto de sujeción 150 de pandearse debido a las fuerzas de compresión y tensión opuestas dado que como se muestra en la FIG. 14, hay solamente esfuerzo de tensión a lo largo de la línea "S" debido a la pestaña del fondo 152" y el pasador de leva superior 159 (Ver la FIG. 10) en la apertura 154" que se dispone en registro considerable vertical uno en relación con el otro.

Como resultado y como se ilustra mejor mediante las FIG. 4 y 11B, durante la traslación distal del miembro de sujeción dinámico 150 o 150" a través del tejido 400, la combinación del material de grueso calibre del conjunto de yunque 110 y la alineación considerablemente vertical de la pestaña 152, el borde de la cuchilla 155 y el pasador de leva 159 dispuestos en la apertura 154 operan para aproximar además (es decir, afianzar además) las superficies de enganche de tejido opuestas (es decir, la superficie del fondo del yunque 114b y la superficie de enfrentamiento superior 231 del conjunto de cartucho de grapas 200) en un punto que se mueve que es distal al borde de ataque 155 de la cuchilla 155a. La sujeción adicional del tejido distalmente con respecto al miembro de sujeción dinámico 150 de traslación actúa para mantener un hueco aceptable máximo entre la superficie opuesta 114b y 231 y fuerza al fluido desde el tejido 400 que mejora el grapado y reduce la probabilidad de desplazar hidráulicamente las grapas 500 durante la deformación.

También se prevé que la utilización de un material de grueso calibre tanto para el conjunto de yunque 110 como el collar de pre-sujeción 140 también proporcionará una presión de sujeción mejorada a lo largo de la longitud del tejido 400 y ayudará a proporcionar un hueco uniforme entre el conjunto de yunque 110 y cartucho 200 aproximado respectivo anterior a disparar la grapadora y trasladar el patín de arrastre 160 y el miembro de sujeción dinámico 150 a través del tejido 400. Además, la utilización del collar de pre-sujeción 140 para pre-afianzar el tejido 400 anterior a la deformación de las grapas 500, también tiende a forzar algún fluido del tejido distalmente y axialmente externamente que reduce de nuevo la probabilidad de desplazar hidráulicamente las grapas 500 durante la deformación para cerrar el tejido 400.

Después de que se cierra y corta el tejido 400 (como se explica en más detalle más adelante con respecto a la operación del miembro de sujeción dinámico 150), el operador puede liberar el collar de pre-sujeción 140 a través de

la reactivación o activación inversa del accionador de sujeción (no se muestra). Como se explicó anteriormente, el operador acciona el accionador de sujeción para mover el collar de pre-sujeción 140 proximalmente contra la superficie de leva trasera 117 la cual, a su vez, fuerza el conjunto de yunque 110 a girar a una posición abierta alrededor de los pasadores de balancín 119a y 119b.

5 Como se muestra mejor en la FIG. 5, el conjunto de yunque 110 incluye un canal o ranura transversal alargada o en forma de T generalmente designado 112 que tiene una parte o pata central dependiente 112a y una parte superior transversal 112b. La ranura 112 preferentemente se extiende longitudinalmente desde el extremo proximal 113 de la parte superior 114a del conjunto de yunque 110 al extremo distal 118 de la misma. La pata 112a comienza desde o entra en el extremo próximo 113 del conjunto de yunque 110 y se extiende hasta el extremo distal 118 y la parte transversal superior 112b comienza en la leva próxima 115 y se extiende al extremo distal 118. Preferentemente, la parte superior 112b se dimensiona para recibir deslizadamente el pasador transversal 159 que se extiende dentro de la apertura 154 en la parte superior 157 del soporte o extensión central 157 del miembro de sujeción dinámico 150 (ver la FIG. 10). La pasador 159 se dimensiona para bloquear deslizadamente la parte superior 157 del miembro de sujeción dinámico 150 dentro del canal en forma de T 112 de manera que el miembro de sujeción dinámico 150 es colocable longitudinalmente dentro de la ranura 112.

Como se mencionó anteriormente, la adaptación del pasador 159 y del canal 112 del miembro de sujeción dinámico 150 en el conjunto de yunque 110 y la adaptación de la pestaña inferior a través de la ranura 126 en el conjunto de canal 120 (FIG. 6B) asegura que el miembro de sujeción dinámico 150 y su hoja de cuchilla se desplacen entre los cierres quirúrgicos 500 a lo largo de un plano de corte transversal y vertical ideal a través del tejido 400. Es decir, las adaptaciones del pasador 159 de la ranura 112 y de la pestaña 152 de la ranura 126 impiden al miembro de sujeción dinámico 150 sesgar, es decir, desplazar lateralmente el conjunto de yunque 110 con respecto al conjunto de cartucho de grapas 200 (o bien verticalmente (eje "Z") o bien transversalmente (eje "Y")) durante los procesos de cierre o de corte. Además y como se explicó anteriormente, estas adaptaciones también contrarrestan las fuerzas de sujeción asociadas con la compresión del tejido en el hueco entre el conjunto de yunque 110 y el conjunto de cartucho 120 y la expulsión y deformación de las grapas 500 para mantener el conjunto de yunque 110 y el conjunto de cartucho de grapas 200 en relación considerablemente uniforme y próxima uno en relación con el otro durante la deformación progresiva, secuencial de las grapas 500 y la incisión del tejido 400 según se mueve el miembro de sujeción dinámico 150 desde los extremos proximal a distal del conjunto de yunque 110, conjunto de canal 120 o conjunto de cartucho 200.

30 Como se muestra mejor en las FIG. 6A, 6B, 11A y 11B, el conjunto de canal 120 se dimensiona para alojar el conjunto de cartucho de grapas 200 allí dentro. Más concretamente, el conjunto de canal 120 incluye una superficie del fondo 128 que tiene paredes o pestañas laterales 121a y 121b que se extienden hacia arriba las cuales definen el canal de soporte alargado 125 el cual, a su vez, se dimensiona para recibir engastadamente el conjunto de cartucho de grapas 200 allí dentro. El conjunto de canal 120 también incluye una pluralidad de interfaces mecánicas, aquí las aperturas 127a, 127b, 127c y 127d, las cuales reciben coincidentemente una correspondiente pluralidad de interfaces mecánicas, aquí, los salientes 235a, 235b, 235c y 235d, dispuestos en las superficies de enfrentamiento exteriores del conjunto de cartucho de grapas 200 (FIG. 2 y 11C).

El conjunto de cartucho de grapas 200 se puede ensamblar y montar dentro del conjunto de canal 120 durante el proceso de fabricación o montaje y vender como parte del conjunto de herramienta total 100, o el conjunto de cartucho de grapas 200 se puede diseñar para el montaje selectivo al conjunto de canal 120 según se necesite y vender separadamente, por ejemplo, como un conjunto de cartucho de grapas 200 sustituible o desechable, de reposición de un solo uso. Preferentemente, el conjunto de cartucho de grapas 200 se fabrica para incluir el patín de arrastre 160 y el miembro de sujeción dinámico 150. Alternativamente y como se trata más adelante con respecto a la FIG. 15, el miembro de sujeción dinámico 150 con una cuchilla se puede vender como parte del conjunto de cartucho de grapas 200 reemplazable sin una hoja de cuchilla 155a (pero preferentemente con una hoja de cuchilla 155a para mejorar y/o asegurar el corte preciso del tejido 400 después de la deformación de la grapa. El conjunto de herramienta 100 también se puede vender como un lote que incluye una variedad de cartuchos de grapas 200 que contienen cierres quirúrgicos 500 de diferentes tamaños, y/o disponer para ser expulsados en diferentes patrones, cualquiera de los cuales se puede acoplar selectivamente al conjunto de canal 120 como se desee para usar durante una operación particular.

El extremo proximal de cada pestaña que se extiende hacia arriba 121a y 121b del conjunto de canal 120 incluye los fondos de saco 123a, 123b anteriormente mencionados los cuales permiten a los pasadores 119a y 119b del conjunto de yunque 110 girar allí dentro, y las aperturas 122a y 122b las cuales se dimensionan para recibir el pasador de giro 59. Cuando se ensambla, el pasador de giro 59 también pasa a través de las aperturas 53a, 53b del bloque de giro 50 a lo largo del eje "Y". La rotación del bloque de giro 50 alrededor del eje "Y" gira en consecuencia el conjunto de herramienta 100 alrededor del eje "Y". La rotación del bloque de giro 50 alrededor del pasador 57 a lo largo del eje "Z" gira el conjunto de herramienta 100 alrededor del eje "Z".

Como se muestra mejor en la FIG. 6B, la superficie del fondo 128 del conjunto de canal 120 también incluye una ranura longitudinal alargada 126 que incluye y comunica en su extremo proximal con un recorte o muesca 129. La

5 muesca 129 se dimensiona para permitir a la pestaña del fondo 152 del miembro de sujeción dinámico 150 pasar a través de la misma. La parte más estrecha de la ranura 126 se dimensiona para recibir de manera deslizable y permitir al soporte o extensión hacia arriba 151 pasar a través de la misma. Más concretamente y como también se muestra en las FIG. 7A y 7B, la pestaña del fondo 152 del miembro de sujeción dinámico 150 se pasa a través de la apertura o canal 164 a través del recorte o la muesca 167 en la base del patín de arrastre 160, y a través de la muesca 129 en la pared del fondo 128 del conjunto de canal 120. Cuando la pestaña del fondo 152 del miembro de sujeción dinámico 150 se extiende por debajo de la superficie de la pared del fondo 128 del canal 120, el miembro de sujeción dinámico 150 se mueve distalmente de manera que la pestaña del fondo 152 engancha deslizadamente la parte inferior de la ranura adyacente 126 de la pared del fondo 128 y la extensión hacia arriba 151 engancha en el canal 164. Como se puede apreciar, esto bloquea de manera deslizable la pestaña del fondo 152 del miembro de sujeción dinámico 150 y el patín de arrastre 160 dentro del conjunto de canal 120.

15 La pestaña del fondo 152 del miembro de sujeción dinámico 150 en cooperación con la adaptación del pasador 159 y la ranura 112 del miembro de sujeción dinámico 150 y el conjunto de yunque 110, asegura deslizadamente el miembro de sujeción dinámico 150 dentro de las ranuras opuestas 126 y 112 e impide el desplazamiento no intencionado del conjunto de yunque 110 en relación con el conjunto de cartucho de grapas 200 (o bien verticalmente (eje "Z") o bien transversalmente (eje "Y")) durante los procedimientos de sujeción, cierre y corte. Como se mencionó anteriormente, el material de grueso calibre del conjunto de yunque 110 también reduce el desplazamiento no intencionado del miembro de sujeción dinámico 150 durante la traslación distal del mismo. De esta manera, además de cortar el tejido 400, el miembro de sujeción dinámico 150 de la presente revelación también actúa para oponerse a las fuerzas asociadas con la compresión del tejido, la deformación de los cierres quirúrgicos 500 y el corte del tejido 400.

25 Como se mencionó anteriormente, la superficie del fondo 128 del conjunto de canal 120 actúa como un portador para definir el canal de soporte alargado 125 para recibir el conjunto de cartucho de grapas 200. Con respecto al conjunto de cartucho de grapas 200, las lengüetas correspondientes 235a, 235b, 235c, 235d formadas a lo largo del conjunto de cartucho de grapas 200 y el canal de soporte alargado 125 funcionan para retener el conjunto de cartucho de grapas 200 dentro del canal de soporte 125 (Ver la FIG. 11C). El conjunto de cartucho de grapas 200 también incluye ranuras de retención desplazadas 225 para recibir una pluralidad de cierres 500 y empujadores de grapas 228 allí dentro. Una serie de ranuras longitudinales separadas 230 se extienden a través del conjunto de cartucho de grapas 200 para acomodar un par de cuñas de leva bifurcadas, que se extienden hacia arriba 161a, 161b del patín de arrastre 160. Como se muestra mejor en la FIG. 11A, una ranura longitudinal, situada centralmente 282 se extiende considerablemente a lo largo de la longitud del conjunto de cartucho de grapas 200 para facilitar el paso de la extensión hacia arriba 151 del miembro de sujeción dinámico 150 a través de la misma. Cuando se deforman usando la realización mostrada, los cierres quirúrgicos 500 forman dos conjuntos de tres filas de grapas 232a y 232b, un conjunto a cada lado de la ranura 282.

35 Cuando el miembro de herramienta 100 se ensambla, el patín de arrastre 160 se sitúa deslizadamente entre el conjunto de cartucho de grapas 200 y el conjunto de canal 120 (Ver la FIG. 3). El patín de arrastre 160 y los componentes de funcionamiento interior del conjunto de cartucho de grapas 200 detallados anteriormente cooperan operativamente para deformar las grapas 500. Más concretamente, el patín de arrastre 160 incluye las cuñas de leva bifurcadas, que se extienden hacia arriba 161a y 161b las cuales se enganchan y cooperan con una serie de empujadores de grapas 228 para conducir las grapas 350 hasta las ranuras 225 desde el conjunto de cartucho 200 y se deforman contra las bolsas que forman las grapas 11 del conjunto de yunque 100.

45 Durante el funcionamiento de la grapadora quirúrgica 10, el patín de arrastre 160 se traslada preferentemente distalmente hasta las ranuras longitudinales 230 del conjunto de cartucho de grapas 200 para avanzar las cuñas de leva 161a y 161b en contacto secuencial con los empujadores 228, para proporcionar y provocar a los empujadores 228 trasladarse verticalmente dentro de las ranuras de retención 225 e incitar los cierres 500 de las ranuras de retención 225 contra las bolsas que forman los cierres 111 en la superficie de enfrentamiento del fondo 14b del conjunto de yunque 110 (Ver la FIG. 4). Uno de tal tipo de bolsa o cavidad que da forma a la grapa 111 se muestra y describe en la Pat. de U.S. de propiedad conjunta N° 6.330.965.

50 Como se mencionó anteriormente, el miembro de sujeción dinámico 150 se monta en y preferentemente se monta en la parte superior, sobre o en el patín de arrastre 160 (FIG. 7A y 7B). En la realización mostrada, cuando se ensambla, la parte inferior de la extensión hacia arriba 151 del miembro de sujeción dinámico 150 se sitúa generalmente en la ranura 164 definida en el patín de arrastre 160 axialmente entre el borde de enfrentamiento proximalmente 166a del espaciador 166 y el borde de enfrentamiento distalmente 162b y el borde proximal que se extiende hacia arriba 162a de una pestaña trasera 162.

55 El miembro de sujeción dinámico 150 se asegura al patín de arrastre 160 a través de una ranura 167 que se extiende hasta la base del patín de arrastre 160. Más concretamente, la base de extensión hacia arriba 151 del miembro de sujeción dinámico 150 se dispone de manera segura con la segunda ranura 167 que se extiende hasta el fondo del patín de arrastre 160 y se define por el borde de enfrentamiento o posterior proximalmente 166b de un espaciador 166 y el borde distal 162b de la pestaña 162. Específicamente, el borde de ataque 153a (FIG. 10) de la



extensión superior 151 se apoya contra el borde posterior del espaciador 166b y el borde posterior 153b (FIG. 10) de la extensión superior 151 se apoya contra el borde distal 162b de la pestaña 162 para asegurar axialmente el miembro de sujeción dinámico 150 con y axialmente en el patín de arrastre 160.

5 El borde de ataque 166a del espaciador 166 se monta dentro y a lo largo de la ranura 282 del conjunto de cartucho de grapas 200 para guiar positivamente el patín de arrastre 160 a lo largo de un camino de grapado y corte ideal preferentemente centralmente y axialmente a través del tejido 400. De esta manera, tras el movimiento distal del patín de arrastre 160 para expulsar los cierres quirúrgicos 500, el miembro de sujeción dinámico 150, dispuesto de manera de segura dentro del patín de arrastre 160, se desplaza a lo largo de la ranura 282 del conjunto de cartucho de grapas 200 y corta secuencialmente el tejido 400 entre las dos filas 232a y 232b de los cierres formados 500 (Ver la FIG. 11A). Como se explica en más detalle más adelante con respecto a las FIG. 12 y 13, el extremo distal del patín de arrastre 160 puede incluir las aperturas 169a y 169b para recibir un miembro flexible alargado adecuado, por ejemplo, un cable 900, el cual tras el movimiento del mismo avanza el patín de arrastre 160 para formar los cierres quirúrgicos 500 y cortar el tejido 400.

15 Como se muestra mejor en la FIG. 10, el miembro de sujeción dinámico 150 incluye una parte superior 157 que tiene una apertura transversal 154 con un pasador 159 montable o montado allí dentro, un soporte central o extensión hacia arriba 151 y la pestaña del fondo considerablemente en forma de T 152 la cual, como se describió anteriormente, coopera mutuamente para retener deslizadamente el miembro de sujeción dinámico 150 a lo largo de un camino de corte ideal durante el movimiento longitudinal, distal del patín de arrastre 160. El borde de corte de ataque 155, aquí, la hoja de cuchilla 155a, se dimensiona para montarse dentro de la ranura 282 del conjunto de cartucho de grapas 200 y separar el tejido 400 una vez grapado. Se prevé que el borde de ataque 155 del miembro de sujeción dinámico 150 pueda ser en sierra, biselado o con muescas para facilitar el corte del tejido. Más concretamente, se contempla que la combinación de la fuerza de cierre aumentada como resultado del material de grueso calibre del conjunto de yunque 110 junto con el anteriormente descrito miembro de sujeción dinámico 150 (o miembro de sujeción dinámico 150" de la FIG. 14) diseñado o situado único permita el corte preciso del tejido 400 cuando el borde de ataque 155 avanza a través del tejido 400. También se entiende que el miembro de leva superior no necesita ser un pasador sino que puede ser cualquier superficie(s) de leva que sobresale(n) exteriormente adecuada(s) integral(es) o extraíble(s). Lo mismo aplica a la pestaña del fondo 152 que puede ser cualquier superficie de leva adecuada, que incluye un pasador o un pasador extraíble, un botón para facilitar el montaje del miembro de sujeción dinámico en el patín de arrastre 160 o el conjunto de canal 120.

20 También se prevé que la resistencia de la configuración sobre y bajo la leva del miembro de sujeción dinámico 150 en combinación con la resistencia aumentada del conjunto de yunque 110 (es decir, hecha de un acero inoxidable quirúrgico de grueso calibre) también impide al miembro de sujeción dinámico 150 cortar verticalmente fuera de la línea o pandear y elimina la necesidad del miembro de sujeción dinámico 150 en cantiléver según se mueve a través del tejido 400. En otras palabras, mediante la utilización preferentemente de un material de grueso calibre para el conjunto de yunque 110 (y posiblemente el conjunto de canal 120) y la utilización de superficies de enganche de deslizamiento superior e inferior considerablemente alineadas del miembro de sujeción dinámico 150 (aquí, el pasador 159 y la pestaña del fondo 152) para montar entre el conjunto de yunque 110 y el conjunto de canal 120 en un registro vertical considerable, las fuerzas normales asociadas con el grapado y corte del tejido 400 son suficientemente opuestas manteniendo de esta manera un hueco máximo consistente y considerablemente uniforme en el área de grapado y corte entre las superficies de contacto del tejido opuestas (es decir, la superficie del cartucho de grapas 231 y la superficie del yunque del fondo 114b) durante los procesos de grapado y corte. Además, el suministro del material de grueso calibre para el conjunto de yunque 110 y la adaptación del pasador 159 y la pestaña del fondo 152 también funciona para aproximar además o afianzar además el tejido en un punto distal al miembro de sujeción dinámico 150 que fuerza al fluido del tejido 400 a mejorar además los procesos de grapado y corte. Se prevé que se puedan emplear superficies de leva deslizantes superior e inferior alternativas para lograr un propósito similar, por ejemplo, placas, carriles, rodamientos de bolas etc.

25 A partir de lo anterior y con referencia a los diversos dibujos de las figuras, aquellos expertos en la técnica apreciarán que también se pueden hacer ciertas modificaciones a la presente revelación sin salirse del alcance de la presente revelación. Por ejemplo, el conjunto de herramienta 100 anteriormente descrito puede ser parte de o incorporado en una unidad de carga desechable (DLU) tal como la revelada en la Pat. de U.S. N° 6.330.965 o unido directamente al extremo distal de cualquier dispositivo de grapado quirúrgico conocido. Un conjunto de mango para accionar el(los) miembro(s) de aproximación se puede seleccionar de una variedad de mecanismos de accionamiento que incluyen palancas, mandos giratorios o deslizables, levas o disparadores giratorios, y cualquier combinación de los mismos. También se prevé el uso del conjunto de herramienta 100 anteriormente descrito como parte de un sistema robótico.

30 También se prevé que se puedan emplear muchos accionadores diferentes para avanzar el patín de arrastre 160 a través del tejido 400. El conjunto de herramienta 100 (o uno de los subconjuntos asociados con él, es decir, el conjunto de canal 120 o el conjunto de cartucho de grapas 200 o el conjunto de yunque 110) pueda incluir una o más poleas para avanzar el patín de arrastre 160 a través del tejido 400 para grapar y cortar el mismo.

Por ejemplo, como se muestra en la FIG. 12A, un par de cables, cuerdas, hilos o bandas o correas 700a, 700b se pueden alimentar distalmente a través del conjunto de cartucho 200 o el conjunto de canal 120 a través o alrededor de los respectivos pasadores, cabestrantes, o poleas 600a, 600b, y pasar proximalmente hacia y unirse al patín de arrastre 160. Alternativamente y como se muestra en la FIG. 12B, una correa única puede sustituir las correas 700a y 700b y se puede pasar a través de las aperturas 169a y 169b en el extremo distal del patín de arrastre 160, o pasar dentro de un hueco 163 y por detrás de un pasador 610 el cual se monta a través de las aperturas 169a y 169b.

Uno o más pasadores 610 se pueden disponer dentro del patín de arrastre 160 de manera que una fuerza proximal "F" en las bandas correspondientes 700a y 700b avanza el patín de arrastre 160 distalmente para expulsar y dar forma a las grapas 500 contra el conjunto de yunque 110 y cortar el tejido 400. Se prevé que la banda o las correas se puedan hacer de un material de alta resistencia vendido bajo la marca registrada Kevlar® u otras fibras o materiales sintéticos disponibles para uso generalizado en las técnicas industriales y adecuado para este uso quirúrgico previsto. Como se puede apreciar, utilizar un sistema de pasador o polea doble como se muestra esquemáticamente en la FIG. 12 mantiene el equilibrio de las fuerzas accionadas proximalmente "F" en cualquiera de los dos lados del conjunto de cartucho de grapas 200 según el patín de arrastre 160 se mueve a través del tejido 400. Como también se puede apreciar, esto asegura el grapado y corte uniforme y consistente del tejido 400 mediante el miembro de sujeción dinámico 150.

La FIG. 13 muestra un sistema de accionamiento adecuado posible para accionar el collar de pre-sujeción 140 para forzar el conjunto de yunque 110 a acercarse con respecto al conjunto de cartucho de grapas 200. Más concretamente, un cable 900 se puede utilizar para mover el collar de pre-sujeción 140 distalmente encima de y sobre la superficie de leva 115 para acercar el yunque 110 en relación al conjunto de cartucho de grapas 200 y comprimir el tejido 400. Preferentemente, el cable 900 se une al collar de pre-sujeción 140 en o cerca del punto 149 y se alimenta a través de un pasillo en el conjunto de yunque 110 (o bajo una parte proximal del conjunto de yunque 110) y se alimenta proximalmente a través del eje 20. El accionamiento del cable 900 en la dirección "C" fuerza el collar de pre-sujeción 140 distalmente contra la superficie de leva 115 para acercar el conjunto de yunque 110 en relación con el conjunto de cartucho de grapas 200. Se puede emplear un mecanismo de retorno, por ejemplo, un sistema de resorte, cable o similar (no se muestra), para devolver el collar de pre-sujeción 140 a una orientación de pre-sujeción la cual vuelve a abrir el conjunto de yunque 110.

La FIG. 14 muestra una realización alternativa de un collar de sujeción dinámico 150" que incluye una parte superior 157" que tiene una apertura transversal 154 dentro de la cual el pasador 159 es montable o se monta allí dentro, la extensión hacia arriba 151 y la pestaña del fondo considerablemente en forma de T 152" la cual, como se describió de manera similar anteriormente con respecto a la FIG. 10, coopera mutuamente para retener deslizadamente el miembro de sujeción dinámico 150" a lo largo de un camino de corte ideal durante el movimiento longitudinal, distal del patín de arrastre 160. El borde de corte de ataque 155" de la hoja de cuchilla 155a" se dimensiona para montarse dentro de la ranura 282 del conjunto de cartucho de grapas 200 y separar el tejido 400 una vez grapado.

Se prevé que la combinación de la fuerza de cierre mejorada como resultado del material de grueso calibre del conjunto de yunque 110 junto con el miembro de sujeción dinámico 150" diseñado únicamente permita el corte preciso del tejido 400 cuando el borde de ataque 155" se avanza a través del tejido 400. También se contempla que la resistencia de la configuración por encima y por debajo de la leva del miembro de sujeción dinámico 150" en combinación con la resistencia aumentada del conjunto de yunque 110 (es decir, hecho de un acero inoxidable quirúrgico de gran calibre) también impida al miembro de sujeción dinámico 150" cortar verticalmente fuera de la línea o pandearse y elimina la necesidad del miembro de sujeción dinámico 150" de cantiléver según se mueve a través del tejido 400. En otras palabras, utilizando preferentemente un material de gran calibre para el conjunto de yunque 110 que alinea considerablemente las superficies de enganche de manera deslizante superior e inferior en registro vertical, el miembro de sujeción dinámico 150" se monta entre el conjunto de yunque 110 y el conjunto de canal 120 en registro vertical considerable y las fuerzas asociadas con el grapado y corte del tejido 400 son suficientemente opuestas manteniendo de esta manera un hueco máximo consistente y considerablemente uniforme en el área de grapado y corte entre las superficies de contacto del tejido opuestas 231 y 114b durante los procesos de grapado y corte.

El miembro de sujeción dinámico 150, 150" de esta revelación es una mejora sobre los miembros de sujeción conocidos. Dado que las superficies de leva superior e inferior son considerablemente opuestas, es decir, alineadas considerablemente de manera vertical, las fuerzas a las cuales se somete durante su funcionamiento son considerablemente fuerzas de tensión solamente. Consecuentemente, el diseño del miembro de sujeción dinámico 150 lo hace significativamente fuerte y significativamente resistente para pandearse. Por consiguiente, el borde de corte 155 es improbable que se pandee. Además, dado que el borde de corte 155 para cortar el tejido se alinea también considerablemente con las superficies de leva superior e inferior 159 y 152, la fuerza de cierre del miembro de sujeción dinámico 150 se imparte más cercana a y preferentemente más alineada con el borde de corte. Esto mejora la acción de corte del borde de corte.

El uso preferente de un collar de sujeción 140 para pre-afianzar, es decir, aproximar inicialmente el conjunto de

yunque 110 y el conjunto de cartucho 200, en combinación con el uso de un miembro de sujeción dinámico 150 para afianzar posteriormente, preferentemente afianzar además, es decir, aproximar además, los conjuntos de yunque 110 y cartucho 200, proporciona varias ventajas. Mejora la estabilización y compresión del tejido. Durante la pre-sujeción y aproximación, el collar de sujeción 140 aprieta, es decir, pre-aprieta el tejido, entre y distalmente a lo largo de las superficies de contracción o enfrentamiento del tejido respectivas del conjunto de yunque 110 y el conjunto de cartucho 120. Durante la sujeción y aproximación posterior, preferentemente adicional con el miembro de sujeción dinámico 150, se cree que tiene menos fluido y flujo de fluido en el tejido en el área de sujeción adicional. Esto mejora la obtención de un hueco de tejido uniforme y la mejor formación de grapa a lo largo del conjunto de herramienta 100. Con menos flujo de fluido en el área de y durante el grapado, las patas de las grapas golpean de manera más precisa sus bolsas de grapa 111 en la superficie de formación del yunque 110. Las ventajas de pre-sujeción y posterior sujeción se mejoran además mediante el uso del conjunto de yunque 110 de gran calibre más fuerte, por ejemplo debido a que hay menos tendencia para que el extremo distal del conjunto de yunque 110 se arquee hacia fuera lejos del conjunto de cartucho 200. También, el efecto de apriete en el tejido durante la pre-sujeción y la sujeción es más pronunciado, cada vez más desde la mitad al extremo distal del conjunto de yunque 110. Consecuentemente, el fluido del tejido se fuerza además distalmente fuera y pasado el extremo distal del conjunto de yunque 110 y el conjunto de herramienta 100. Esto reduce el flujo de fluido en el área de y durante el grapado con el miembro de sujeción dinámico 150. Además de los beneficios explicados anteriormente, esto reduce la necesidad de cantiléver de la fuerza de leva por delante del miembro de sujeción 150, y permite que la superficie de leva superior aquí, el pasador 159, esté dispuesta de manera efectiva en alineamiento considerablemente vertical lo que significa que al menos alguna parte de las superficies de leva superior e inferior 159, 152 están alineadas verticalmente. De esta manera, la adaptación y el procedimiento más preferente es tener un collar de sujeción 140 para la pre-sujeción, un miembro de sujeción dinámico 150 para sujeción adicional, y cada uno que se efectúa sobre un conjunto de yunque 110 fuerte, o, preferentemente, muy fuerte.

La presente revelación también se refiere a un método ejemplar de grapado del tejido e incluye los pasos de proporcionar una grapadora que tiene un conjunto de herramienta en un extremo distal de la misma, el conjunto de herramienta que incluye un conjunto de canal para soportar un cartucho de grapas que transporta una pluralidad de grapas y un yunque dimensionado que tiene, por ejemplo, bolsas formadas para deformar la pluralidad de grapas expulsadas desde el cartucho de grapas contra las mismas. El conjunto de herramienta también incluye un patín de arrastre el cual es móvil desde una primera posición a una posición posterior para forzar la pluralidad de grapas desde el cartucho de grapas a través del tejido y contra el yunque, y un miembro de sujeción dinámico que se mueve con el patín de arrastre. El miembro de sujeción dinámico incluye una primera interfaz mecánica la cual engancha deslizadamente el yunque y una segunda interfaz mecánica que engancha deslizadamente el conjunto de canal. Las primera y segunda interfaces mecánicas del miembro de sujeción dinámico están en registro considerable vertical una con respecto a la otra para oponer las fuerzas expansivas asociadas con la sujeción, grapado, y si una cuchilla está enganchada en el miembro de sujeción dinámico, que corta el tejido.

El método también incluye los pasos de: aproximar y agarrar el tejido entre las superficies opuestas del yunque y el cartucho de grapas; afianzar el yunque y el cartucho de grapas en posición alrededor del tejido; y disparar la grapadora para avanzar el patín de arrastre y el miembro de sujeción dinámico distalmente para expulsar las grapas desde el cartucho de grapas para deformar contra el yunque para cerrar el tejido y posteriormente cortar el tejido a lo largo de un camino de corte predeterminado. El paso de disparo puede emplear el miembro de sujeción dinámico considerablemente por encima y por debajo para aproximar además las superficies opuestas del conjunto de yunque y el cartucho de grapas en puntos que se mueven progresivamente los cuales son distales a la cuchilla durante la traslación del miembro de sujeción dinámico.

**REIVINDICACIONES**

1. Una grapadora quirúrgica, que comprende:
  - 5 un conjunto de herramienta (100) que incluye un conjunto de cartucho (200) que tiene una pluralidad de grapas y un conjunto de yunque (110), el conjunto de yunque y el conjunto de cartucho que tienen una posición abierta y una posición aproximada;
  - un patín de arrastre (160) en el conjunto de cartucho; y
  - al menos una banda (700a, 700b, 700c) que se extiende distalmente hacia el conjunto de cartucho;
  - caracterizada porque el conjunto de cartucho tiene un par de pasadores (600a, 600b);
  - 10 y al menos una banda se extiende alrededor del par de pasadores y pasa proximalmente hacia el patín de arrastre, de manera que una fuerza proximal en la al menos una banda avanza el patín de arrastre distalmente para expulsar y formar las grapas (500) contra el conjunto de yunque (110) y cortar el tejido (400).
2. La grapadora quirúrgica de acuerdo con la reivindicación 1, que además comprende un miembro de sujeción dinámico (150) que tiene una superficie de leva superior y una superficie de leva inferior.
- 15 3. La grapadora quirúrgica de acuerdo con cualquier reivindicación precedente, que además comprende un collar de pre-sujeción (140).
4. La grapadora quirúrgica de acuerdo con la reivindicación 3, que además comprende un cable (900) unido al collar de pre-sujeción.
- 20 5. La grapadora quirúrgica de acuerdo con reivindicación 4, en la que el cable se extiende desde el collar de pre-sujeción a través de un paso en el conjunto de yunque a una parte proximal de la grapadora quirúrgica.
6. La grapadora quirúrgica de acuerdo con la reivindicación 2, en la que el miembro de sujeción dinámico está hecho de un material de grueso calibre.
7. La grapadora quirúrgica de acuerdo con cualquier reivindicación precedente, en la que el conjunto de yunque está hecho de un material de grueso calibre.
- 25 8. La grapadora quirúrgica de acuerdo con cualquier reivindicación precedente, que además comprende un collar de pre-sujeción (140) para mover el conjunto de yunque y el conjunto de cartucho entre las posiciones abierta y aproximada.
9. La grapadora quirúrgica de acuerdo con cualquier reivindicación precedente, en la que el conjunto de yunque incluye una ranura en forma de T (112).
- 30 10. La grapadora quirúrgica de acuerdo con las reivindicaciones 2 y 9, en la que la superficie de leva superior del miembro de sujeción dinámico está dispuesta en la ranura en forma de T.

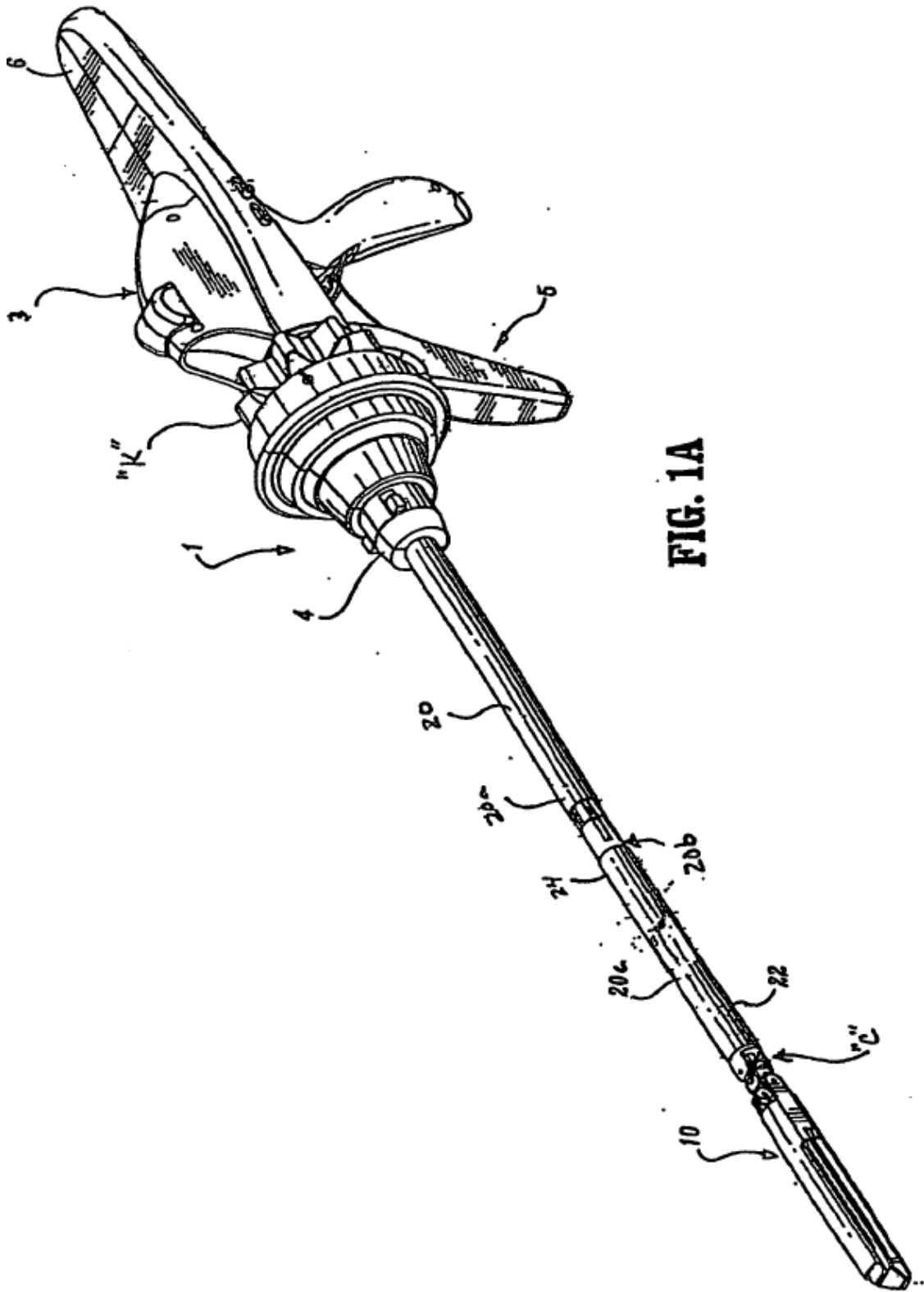
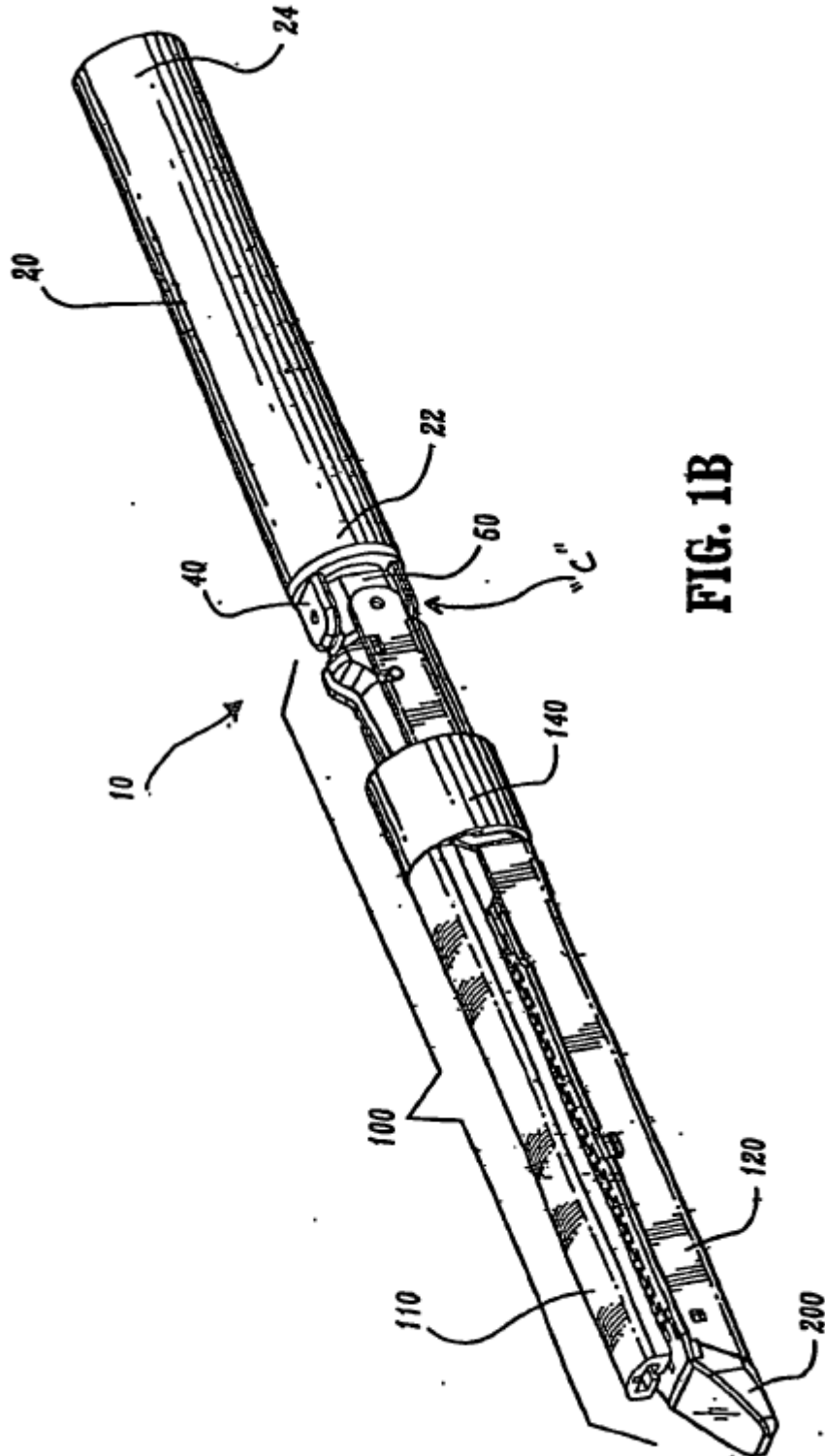


FIG. 1A



**FIG. 1B**

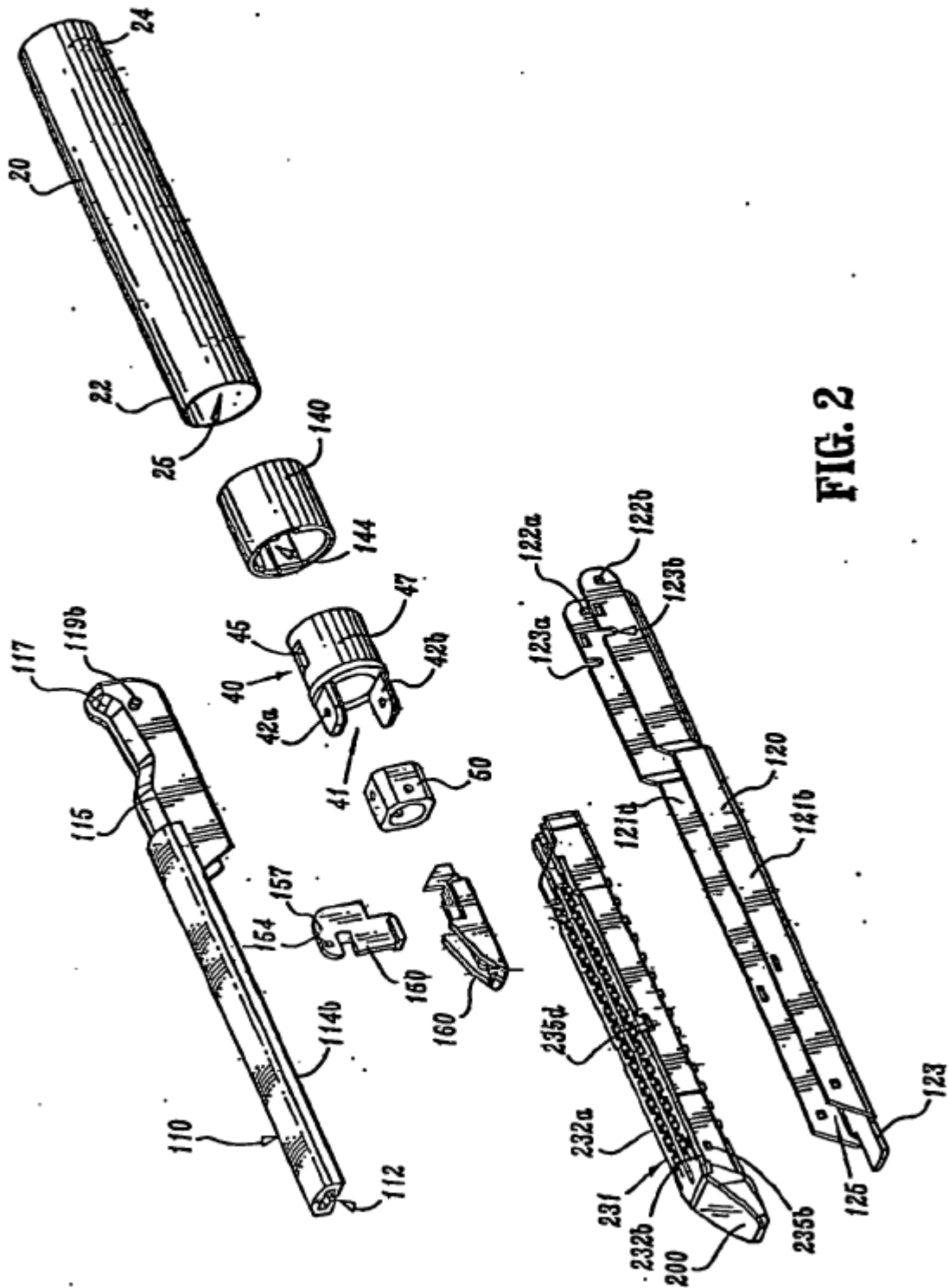


FIG. 2





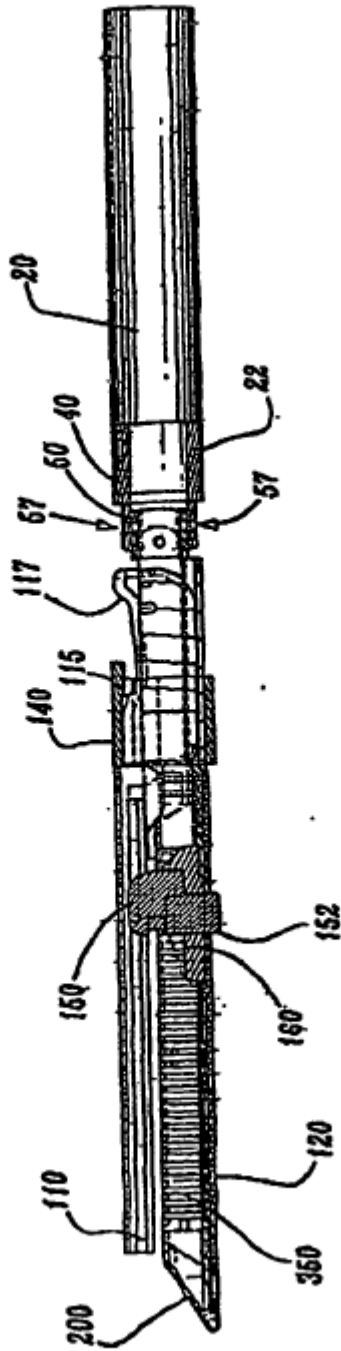
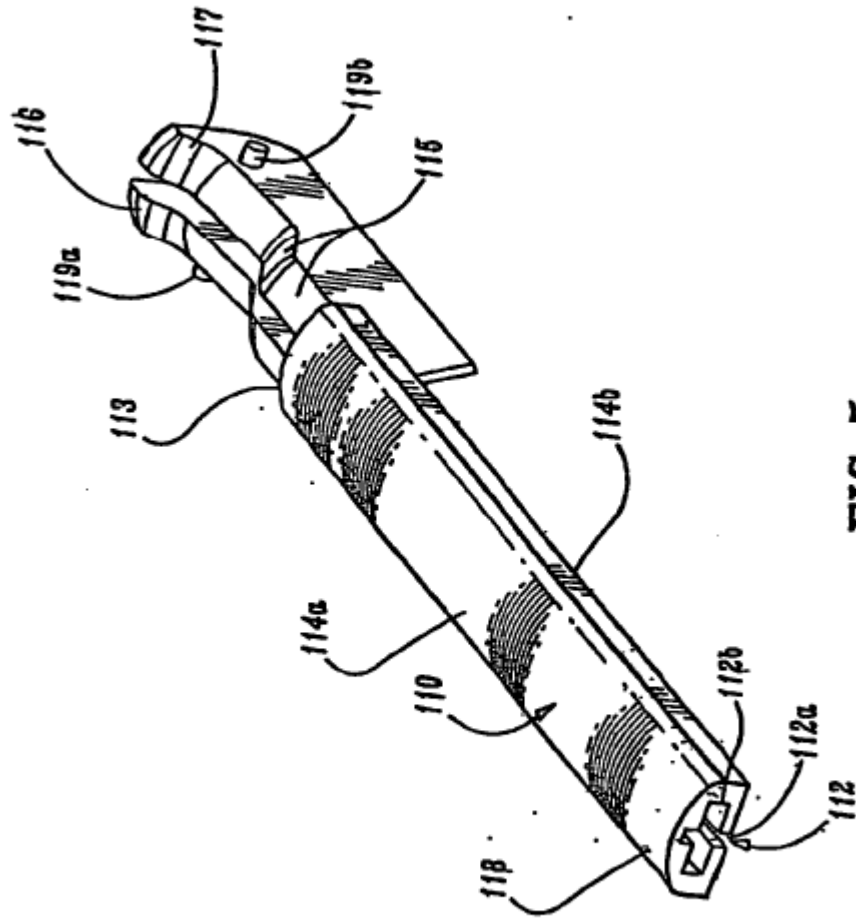
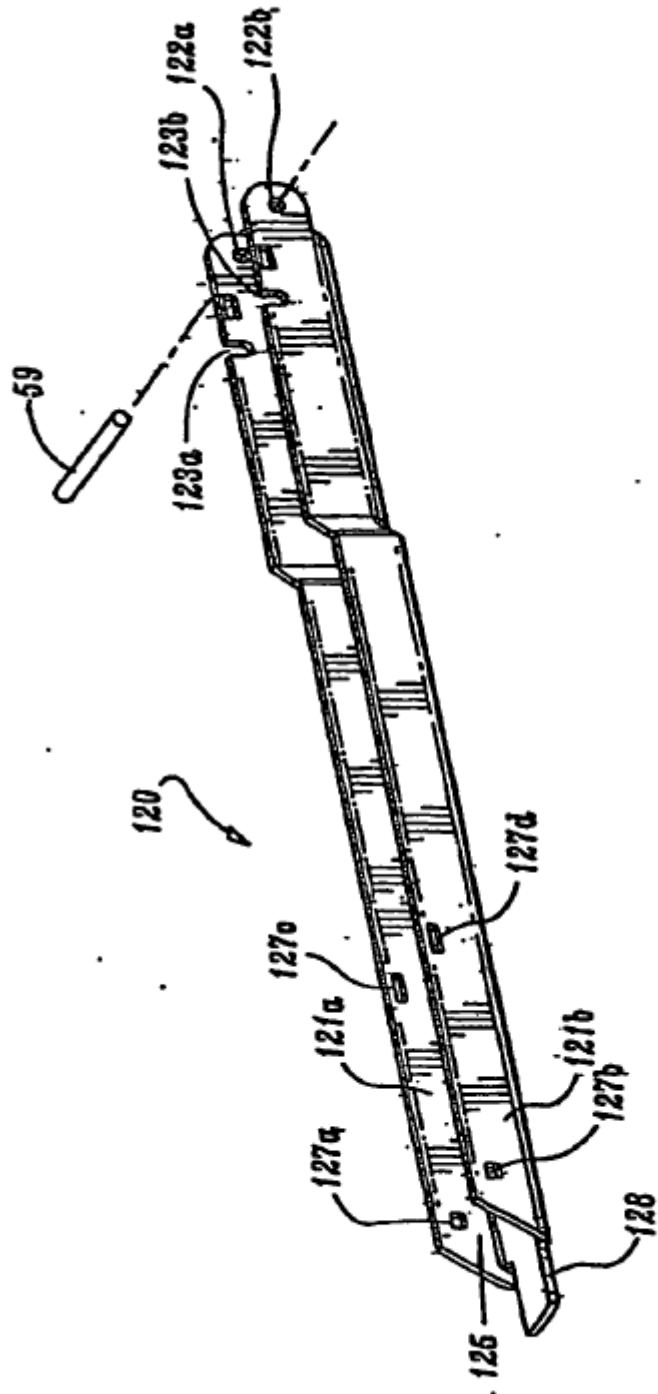


FIG. 4



**FIG. 5**



**FIG. 6A**

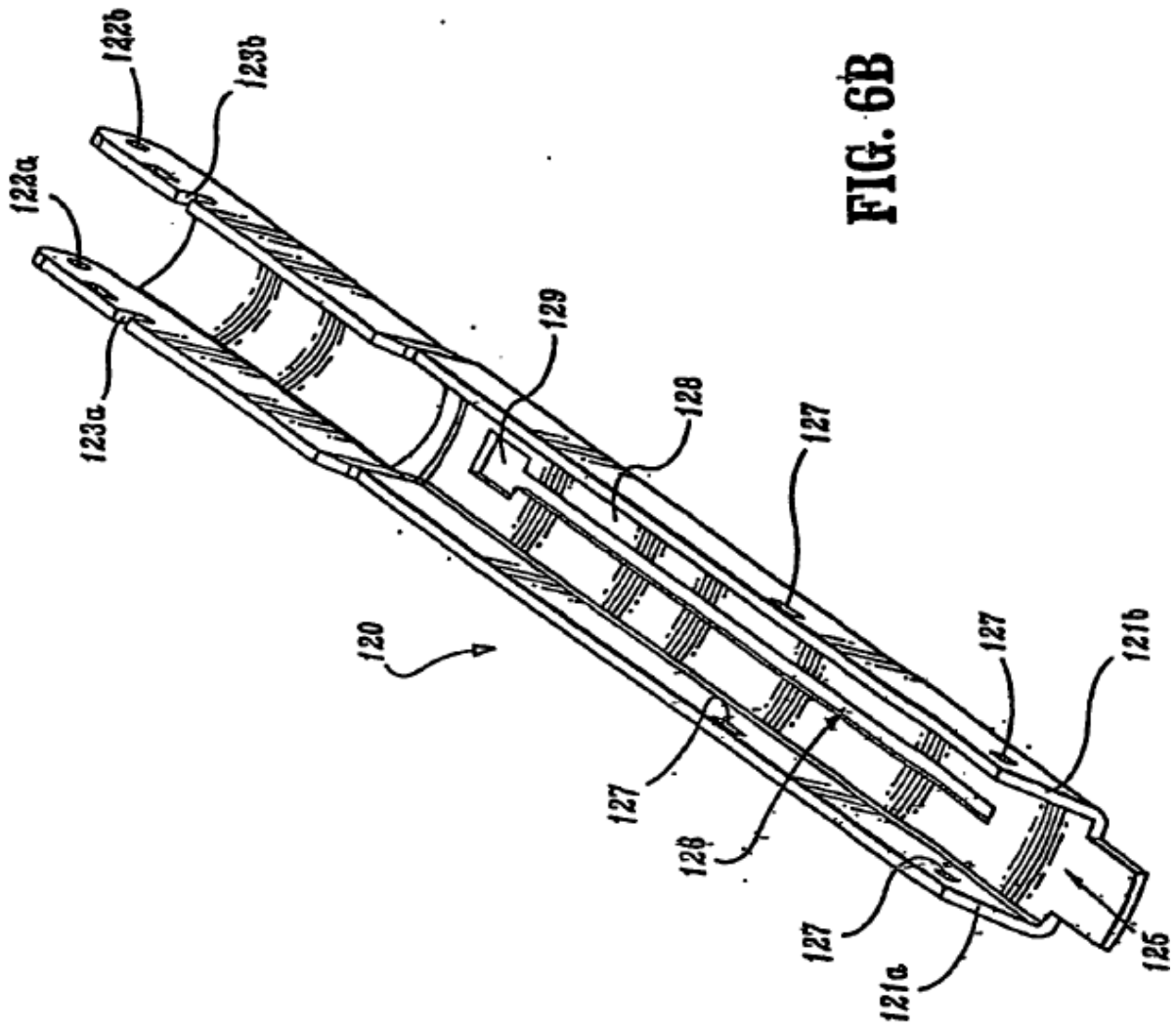
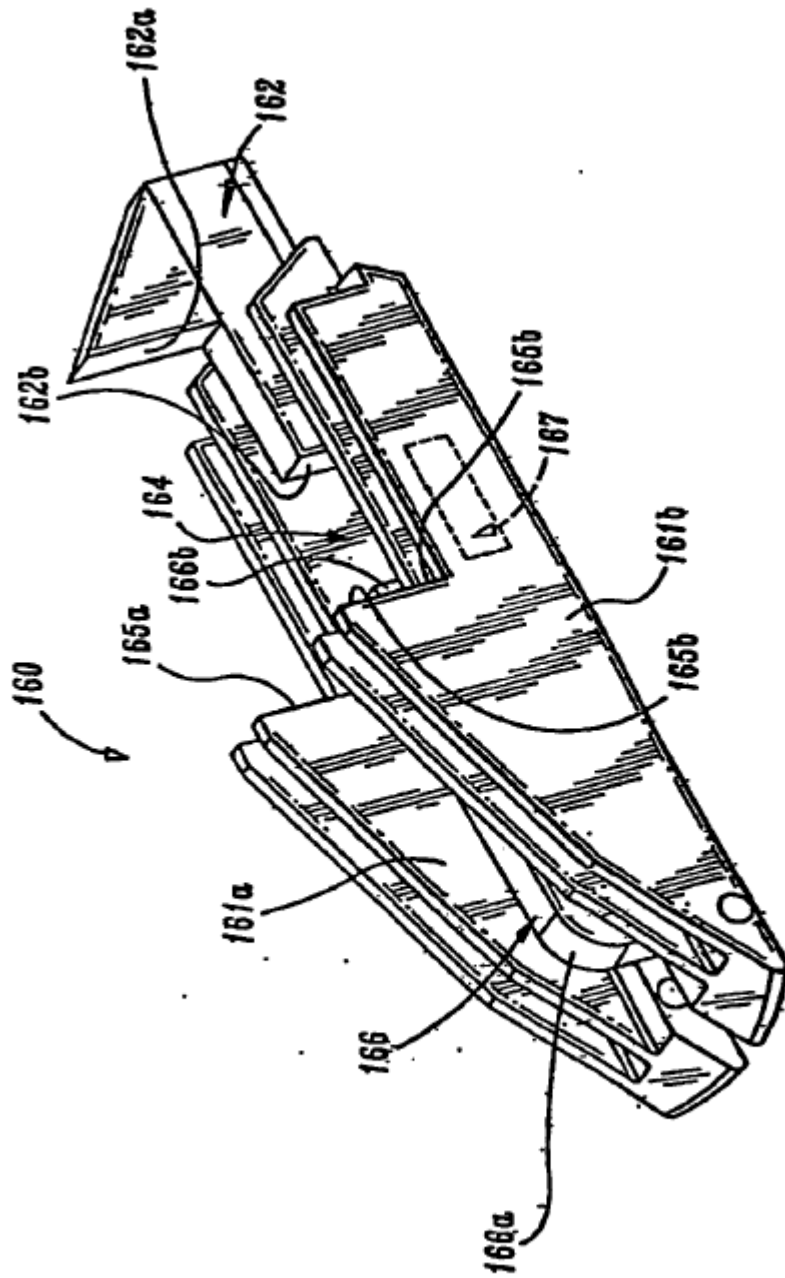


FIG. 6B



**FIG. 7A**

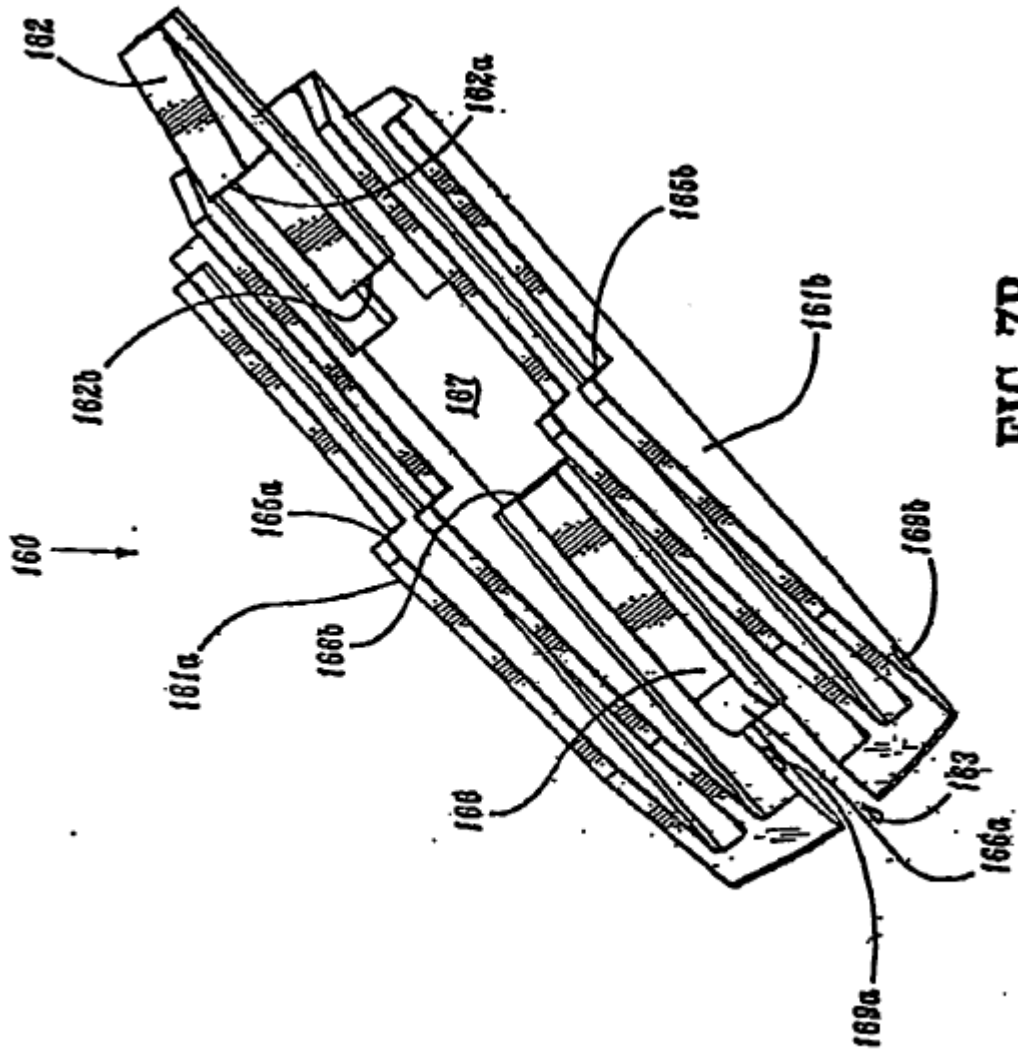
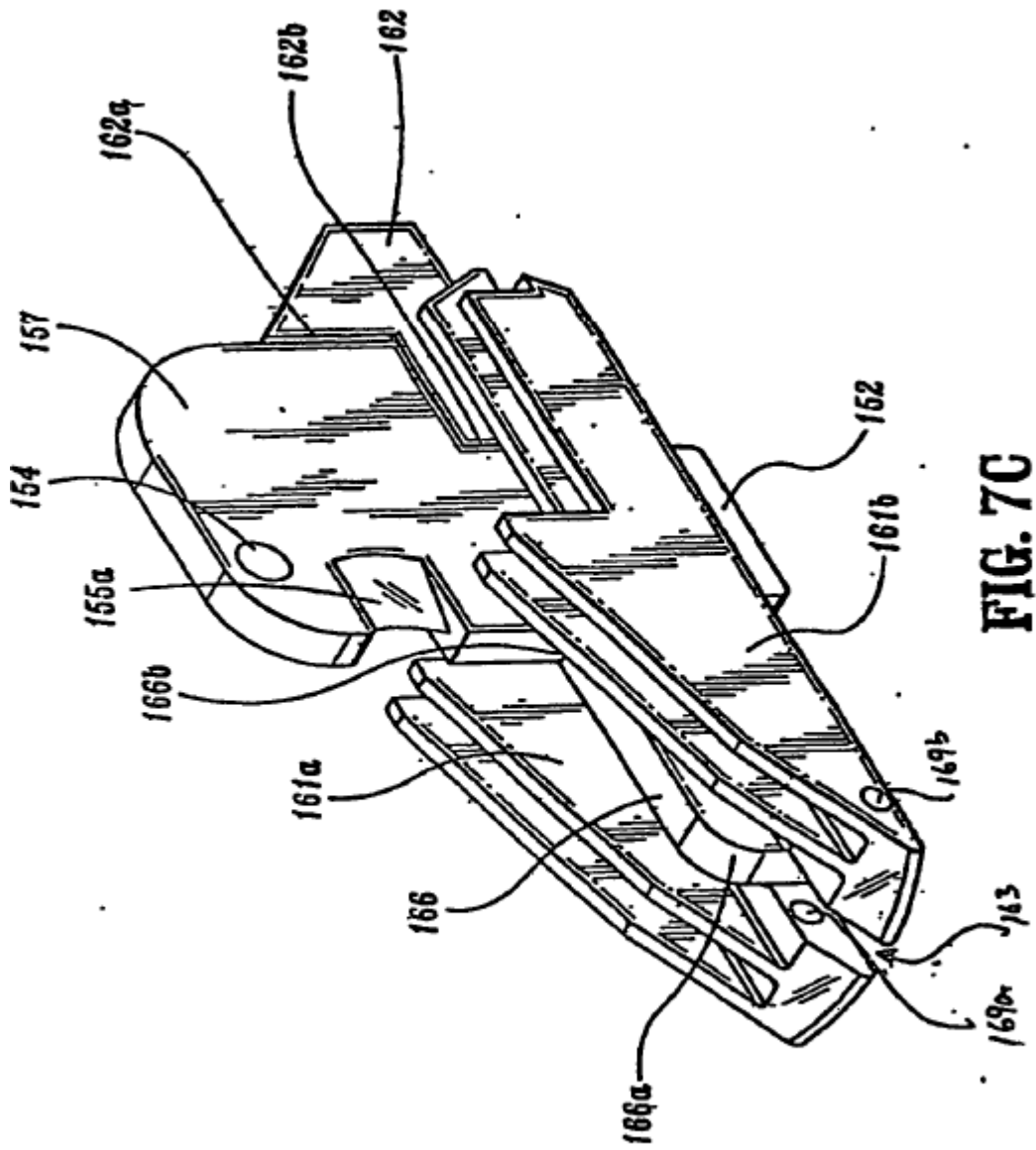


FIG. 7B



**FIG. 7C**

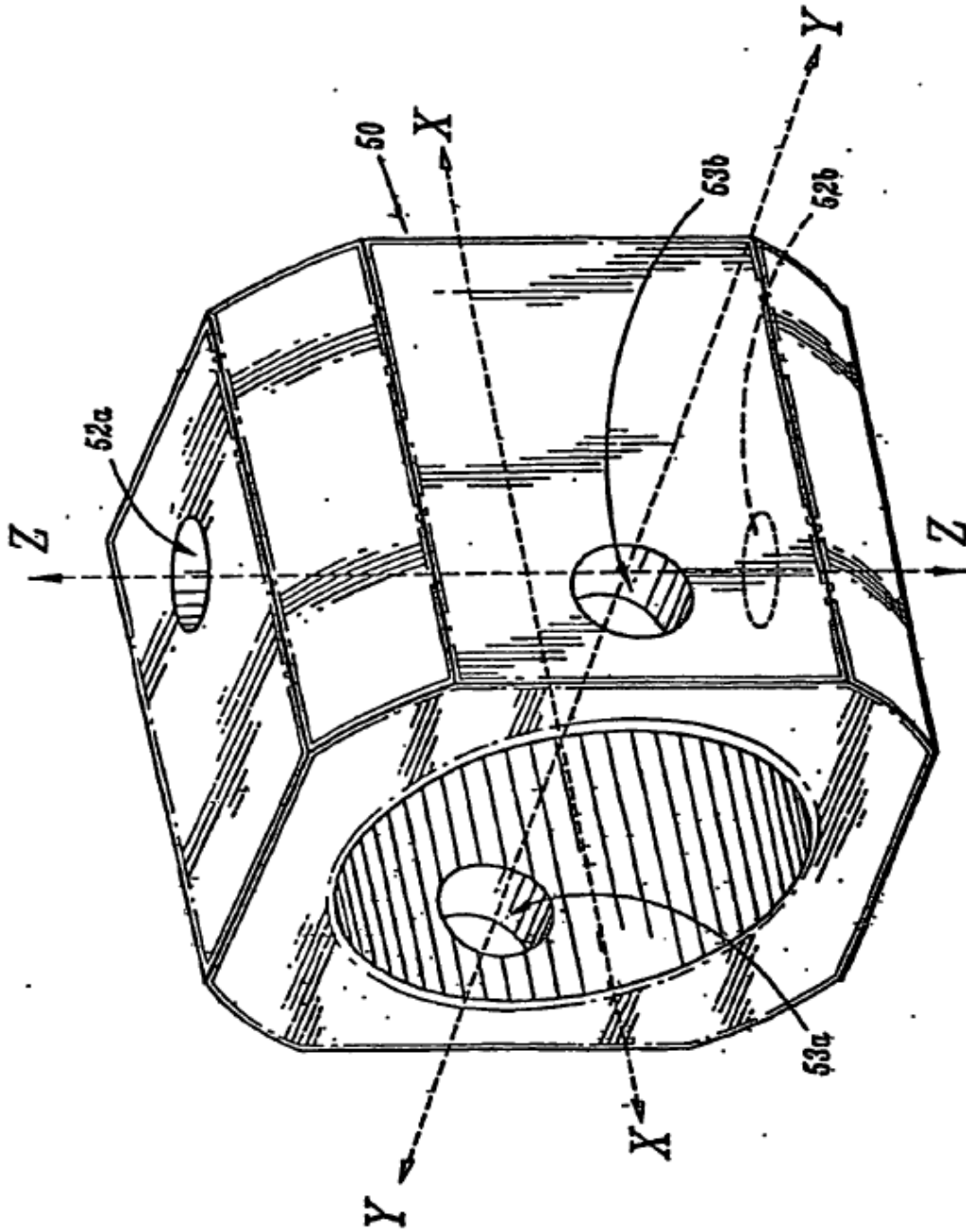
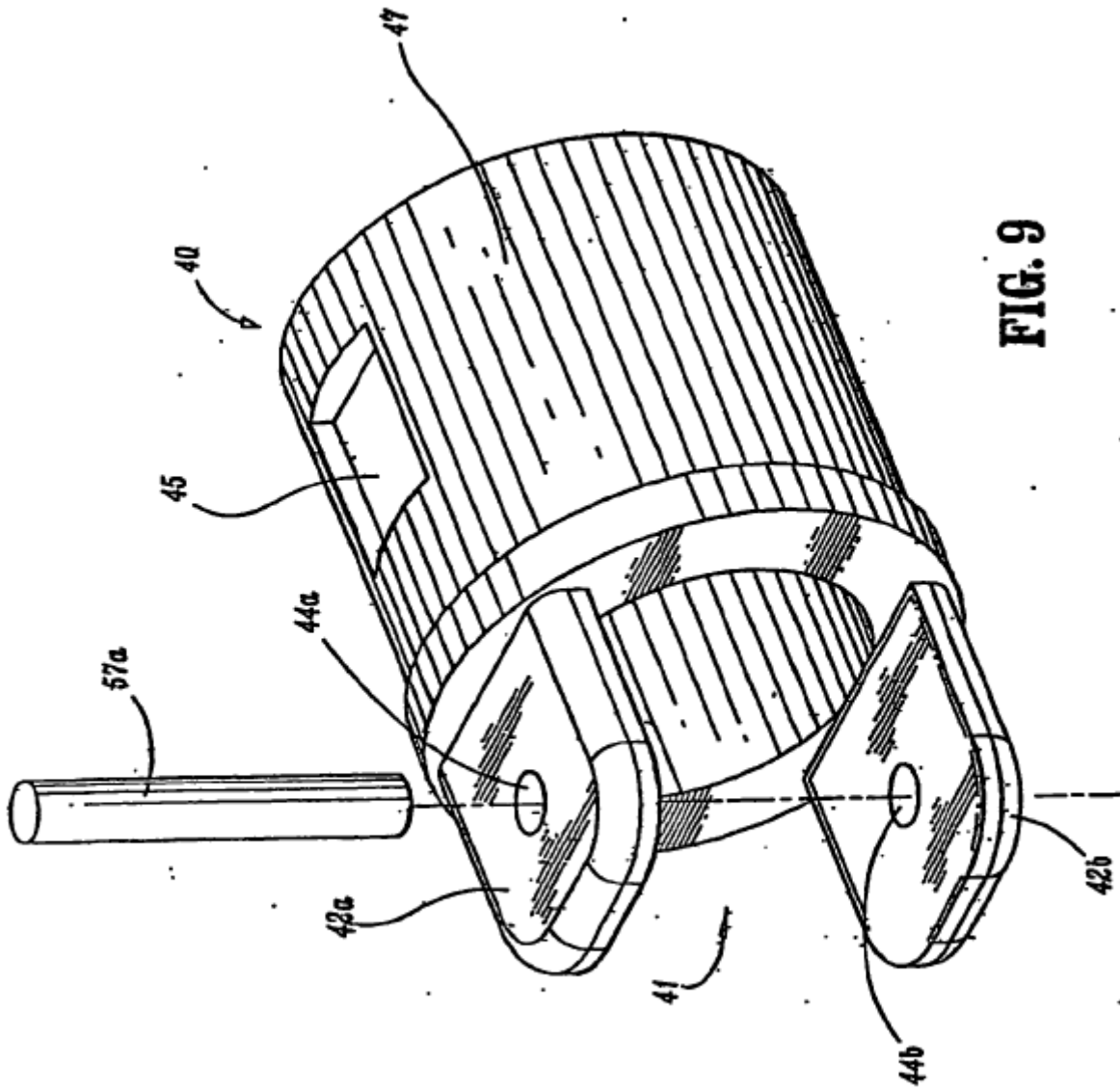
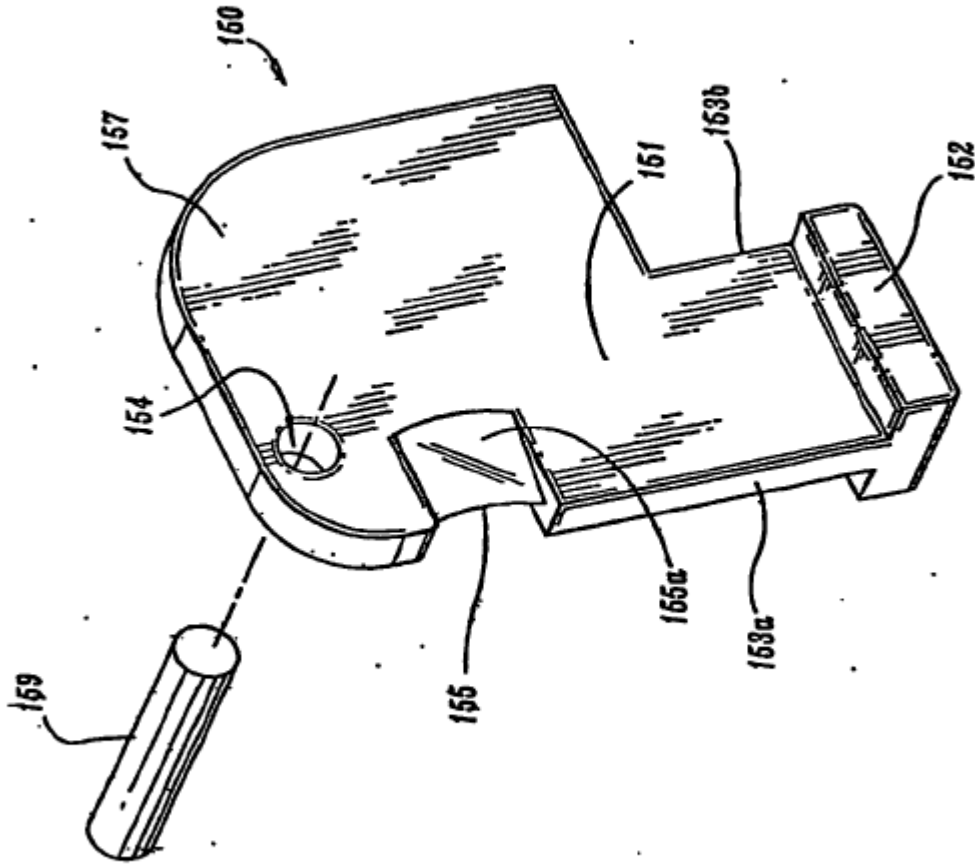


FIG. 8





**FIG. 9**



**FIG. 10**

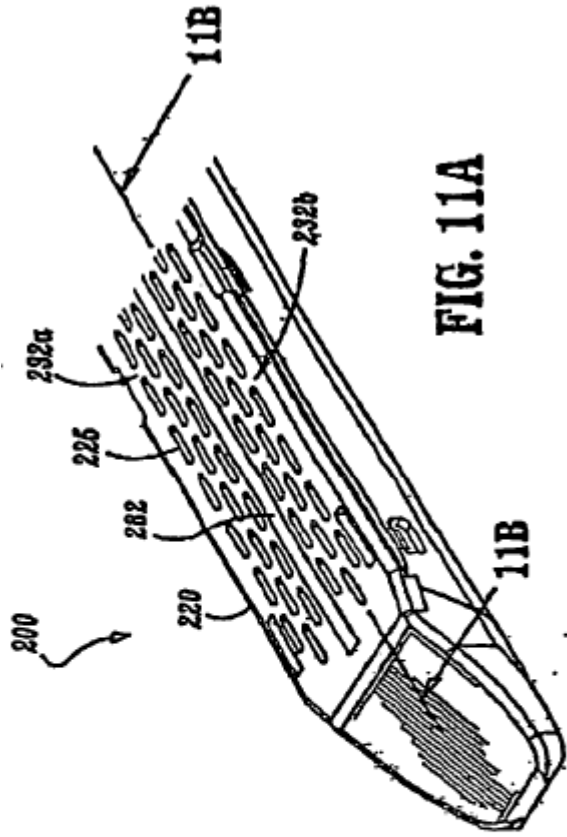


FIG. 11A

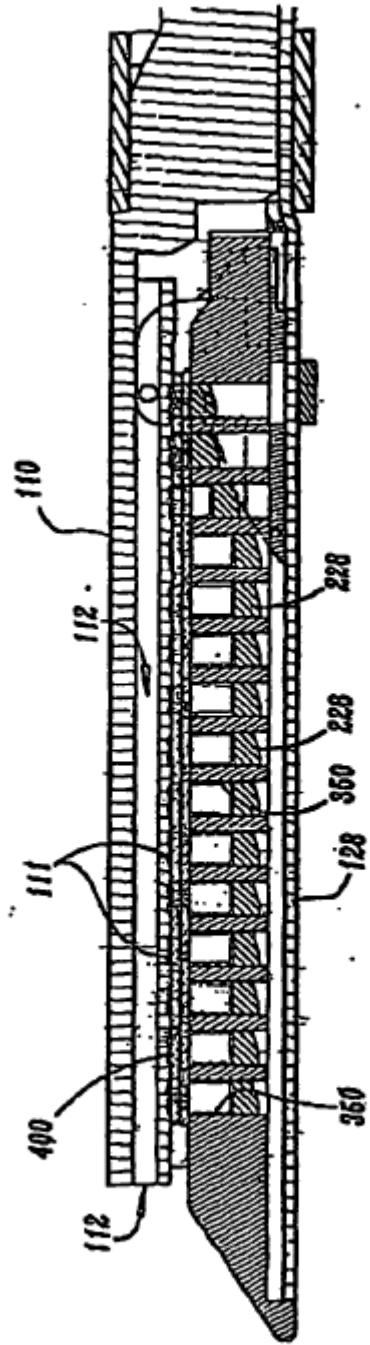


FIG. 11B

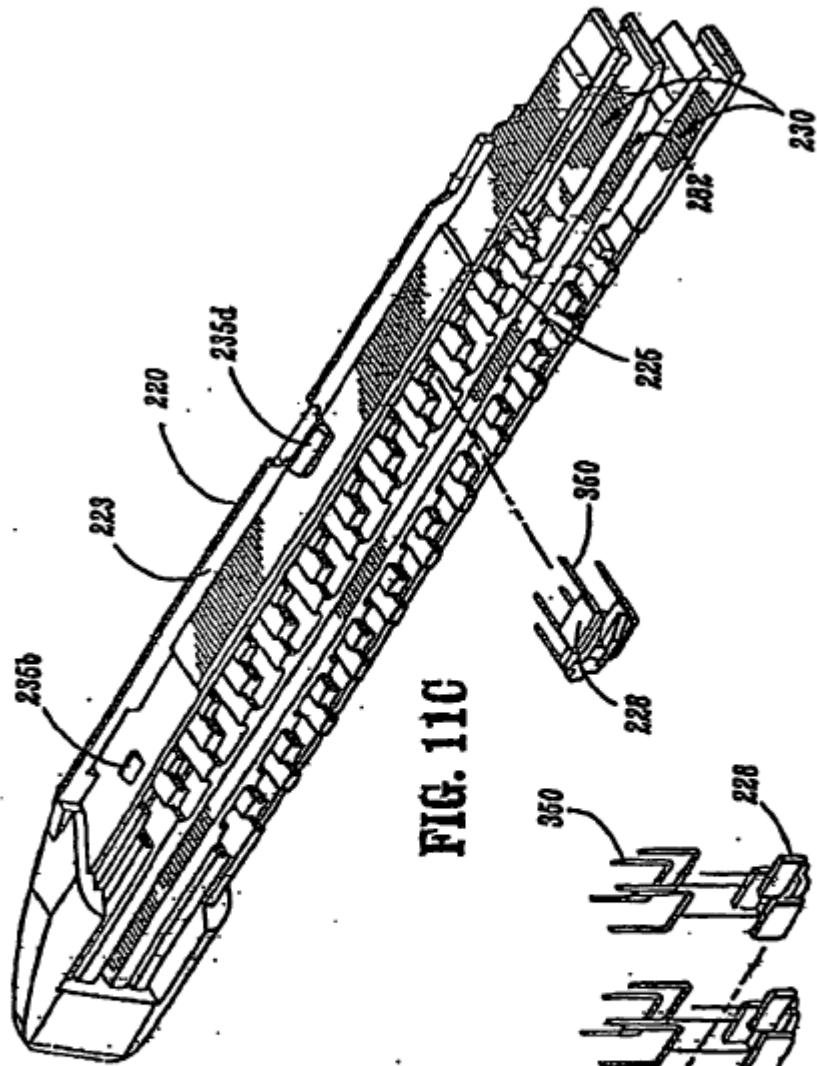


FIG. 11C

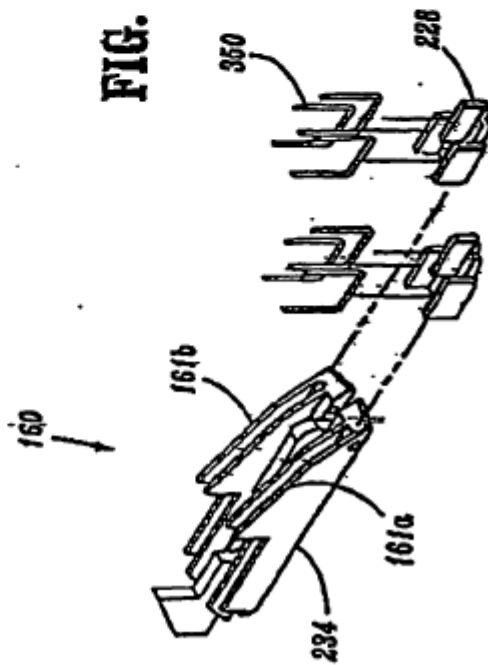
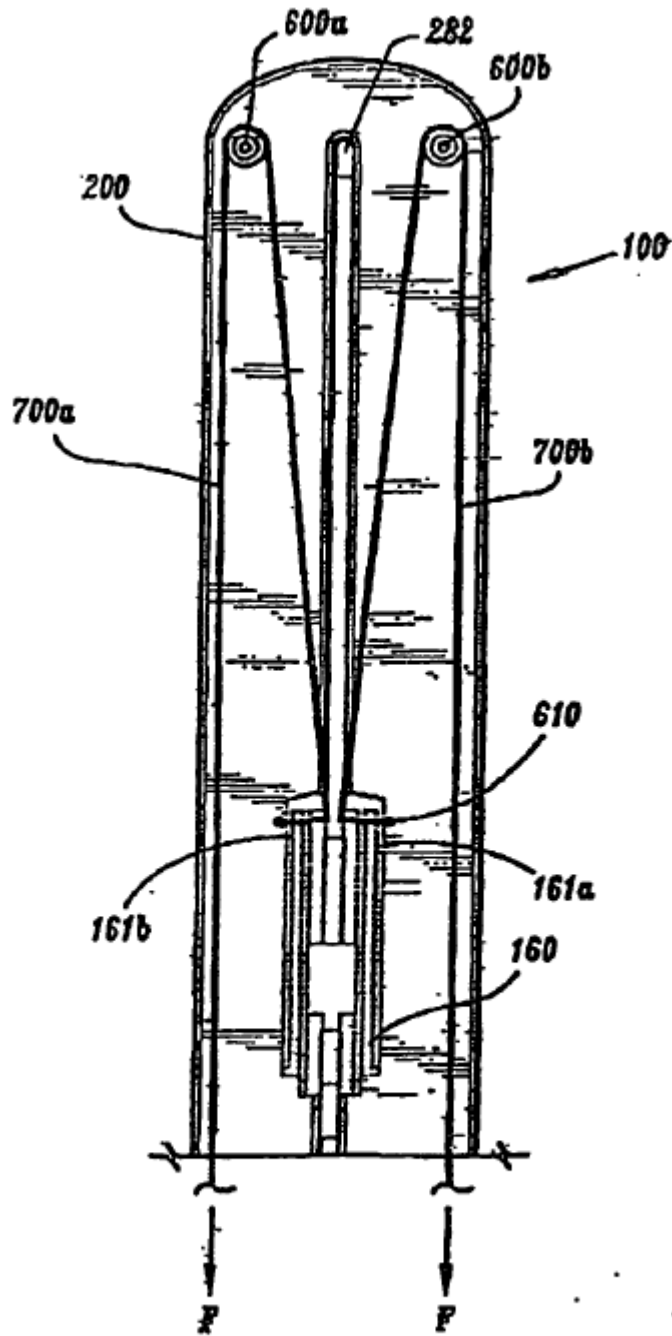
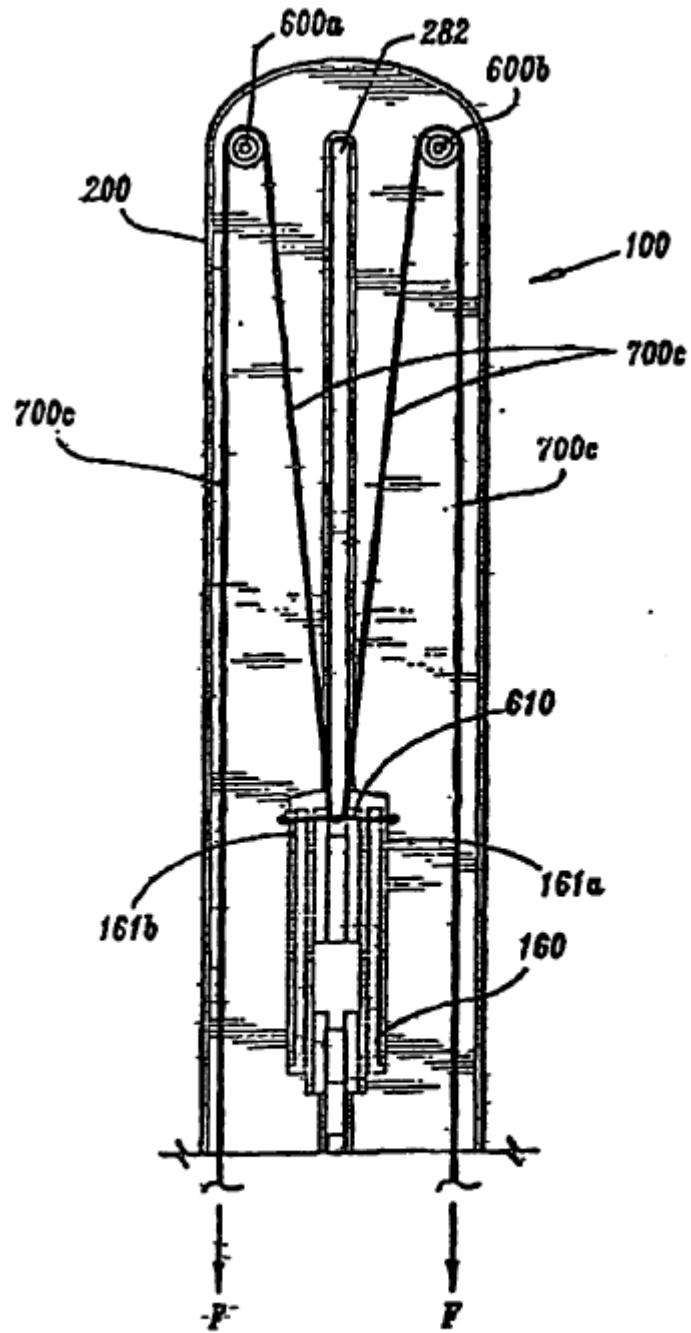


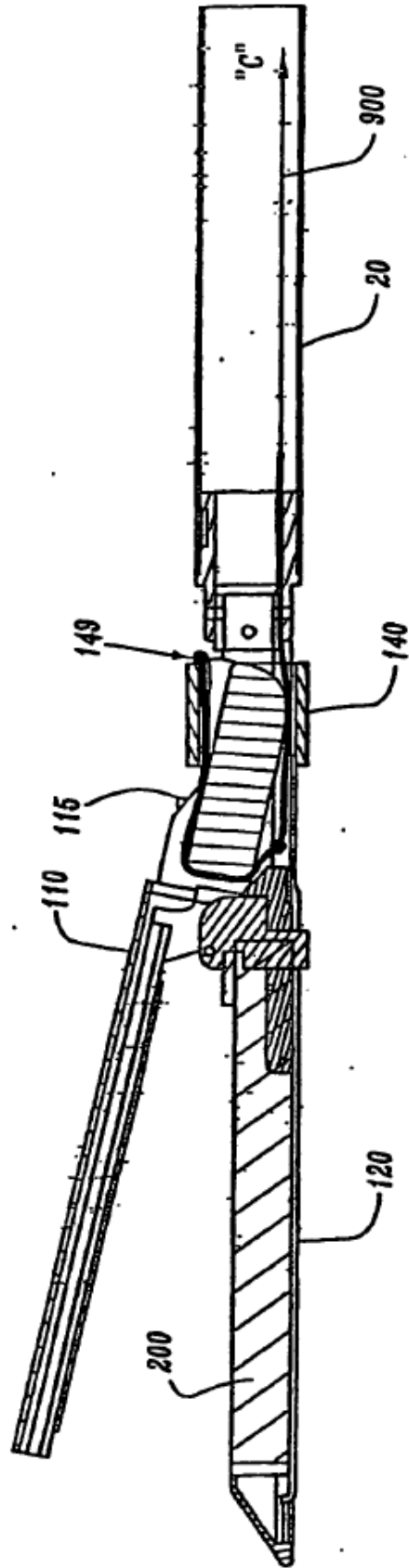
FIG. 11D



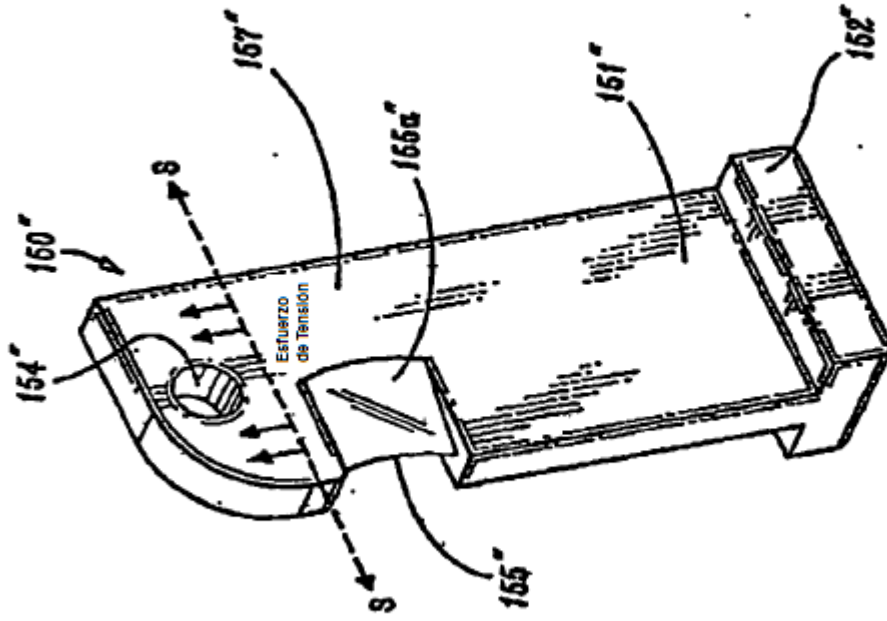
**FIG. 12A**



**FIG. 12B**



**FIG. 13**



**FIG. 14**