

19



OFICINA ESPAÑOLA DE
PATENTES Y MARCAS

ESPAÑA



11 Número de publicación: **2 386 024**

51 Int. Cl.:
B65D 85/50 (2006.01)

12

TRADUCCIÓN DE PATENTE EUROPEA

T3

- 96 Número de solicitud europea: **06716676 .9**
96 Fecha de presentación: **03.03.2006**
97 Número de publicación de la solicitud: **1871691**
97 Fecha de publicación de la solicitud: **02.01.2008**

54 Título: **Soporte para flores con protección para el tallo**

30 Prioridad:
03.03.2005 NL 1028452

45 Fecha de publicación de la mención BOPI:
07.08.2012

45 Fecha de la publicación del folleto de la patente:
07.08.2012

73 Titular/es:
**PAGTER & PARTNERS INTERNATIONAL N.V.
INDUSTRIETERREIN BORCHWERF VAARTVELD 14
4704 SE ROSENDAAL, NL**

72 Inventor/es:
**DE PAGTER, Janus Adriaan Willem;
NIEKOLAAS, Simon Eduard y
VAN DEN PUTTEN, Eleonora Patricia**

74 Agente/Representante:
Tomas Gil, Tesifonte Enrique

ES 2 386 024 T3

Aviso: En el plazo de nueve meses a contar desde la fecha de publicación en el Boletín europeo de patentes, de la mención de concesión de la patente europea, cualquier persona podrá oponerse ante la Oficina Europea de Patentes a la patente concedida. La oposición deberá formularse por escrito y estar motivada; sólo se considerará como formulada una vez que se haya realizado el pago de la tasa de oposición (art. 99.1 del Convenio sobre concesión de Patentes Europeas).

DESCRIPCIÓN

Soporte para flores con protección para el tallo

- 5 [0001] La invención se refiere a un soporte para flores de tallo largo, que comprende una parte alargada de soporte al igual que series de medios de enganche donde los tallos de la flor pueden ser enganchados, esta serie de medios de enganche se extiende separados unos de otros orientados de forma oblicua a ambos lados de la parte de soporte.
- 10 [0002] Un soporte para flores de este tipo se describe en NL-C-1015844. Dicho soporte para flores de la técnica anterior se ha formado como una hoja plana, dos bordes longitudinales opuestos provistos de ranuras respectivamente donde una flor de tallo largo como la gerbera y similares pueden ser enganchadas. El soporte para flores con las flores enganchadas debería ser posteriormente colocado en un recipiente, como una caja, que posteriormente se completará para el almacenamiento y transporte.
- 15 [0003] La desventaja de este soporte para flores de la técnica anterior se refiere al hecho de que los tallos de las flores enganchadas no puedan protegerse bien de cargas indeseables. A este respecto, los tallos tienen peligro de ser aplastados en la caja, lo que tiene un efecto muy adverso en la calidad del producto entregado. Además, el soporte para flores no se ha formado conforme a la forma de la cabeza de flor, lo que significa que ésta no está protegida adecuadamente.
- 20 [0004] El objetivo de la invención es proporcionar un soporte para flores del tipo mencionado anteriormente mediante el que cada una de las flores pueda estar mejor protegida. Dicho objetivo se ha conseguido.
- [0005] La posición oblicua de las series de medios de enganche en lo que respecta a una y a otra resulta en un espacio formado para que los tallos de las flores enganchadas estén bien protegidos. Las series aseguran que las flores, en particular los tallos de las mismas, no estén sujetos a presión o a otras cargas. Posibles fuerzas de presión se colocan a través de las series de medios de enganche.
- 25 [0006] En particular, está provista una cavidad que se extiende a lo largo de la parte de soporte, dicha cavidad es adecuada para recibir el tallo de la flor introducida. A este respecto la parte de soporte comprende dos superficies que se extienden la una respecto a la otra en un ángulo, la cavidad se define entre dichas superficies.
- [0007] Cada serie de medios de enganche puede comprender ranuras de introducción de tallos que se ensanchan en aberturas de recepción respectivas, donde las ranuras de introducción del tallo de la flor se definen entre alas que están situadas a cierta distancia unas de otras en la dirección longitudinal de la parte de soporte y que se extienden cada vez desde un lado longitudinal de la parte de soporte. Con respecto a un mejor soporte para la flor, un hueco con forma de bol puede ser proporcionado en la superficie circundante a la abertura de recepción para recibir la parte inferior de la flor. La ranura de introducción del tallo de la flor también puede desembocar en dos o más aberturas de recepción de este tipo. Otra ventaja de las ranuras de este tipo es que el soporte para flores puede ser retirado de forma relativamente simple de las flores enganchadas, como resultado de lo cual todas estas flores pueden ser liberadas en un movimiento.
- 30 [0008] Respecto al transporte en posición vertical, el extremo inferior de la parte de soporte puede ser provisto de un pie. En este caso, las alas son dirigidas fuera del pie y hacia arriba de forma oblicua.
- [0009] Según otra forma de realización, medios de acoplamiento pueden ser proporcionados para acoplar dos soportes para flores de manera que las series de medios de enganche de los soportes para flores que se acoplan entre sí estén una enfrente de la otra. Estos medios de acoplamiento pueden estar localizados en ambas extremidades de la parte de soporte.
- 35 [0010] La parte de soporte y los medios de enganche pueden realizarse como una unidad de por ejemplo una hoja o placa formada de material como el cartón. En la cavidad, formada en el cartón en la ubicación de la parte de soporte, los tallos de las flores enganchadas pueden ser almacenados de una forma bien protegida.
- 40 [0011] La invención ahora se explicará de manera adicional con referencia a algunas formas de realización mostradas en los dibujos.

Figura 1 muestra una primera forma de realización del soporte para flores según la invención;

Figura 2 muestra una vista desde arriba del soporte según la figura 1;

50 Figura 3 muestra dos soportes para flores, colocados en una caja de embalaje;

Figura 4 muestra varios soportes para flores anidadas;

Figura 5 muestra dos soportes para flores ensamblados;

Figura 6 muestra los soportes para flores ensamblados según la figura 5, colocados en un recipiente de agua.

Figura 7 muestra una forma de realización alternativa del soporte para flores según la figura 1;

55 Figura 8 muestra la segunda forma de realización del soporte para flores;

- 5 [0012] La primera forma de realización del soporte para flores mostrado en la figura 1 según la invención comprende: una parte alargada de soporte 1, sobre la cual se proveen los medios de enganche, generalmente indicados con 2. Estos medios de enganche 2 comprenden ranuras de introducción del tallo de la flor 2 que se definen cada vez entre dos alas 5. Estas ranuras de introducción del tallo de la flor 2 tienen cada una una abertura de recepción 3 en la que se puede ajustar la parte superior del tallo, por ejemplo de la gerbera. La cabeza de la flor puede ser colocada después en el hueco con forma de bol 9 que ha sido proporcionado alrededor de la abertura de recepción 3. En el lado inferior de la parte de soporte, un pie 10 ha sido proporcionado. En el lado superior de la parte de soporte se ha proporcionado un gancho 6, mediante el cual pueden colgarse los soportes para flores.
- 10 [0013] Como se muestra en la vista desde arriba de la figura 2, las series 13, 14 de los medios de enganche 2, que están a ambos lados de la parte de soporte 1, van oblicuamente una respecto a la otra. Entre las series, de esta manera se forma una cavidad 4, donde los tallos de las flores enganchadas pueden colocarse de forma segura. En la vista desde arriba de la figura 2 se puede observar que medios de acoplamiento 16 se proveen en la proximidad del pie 10, mediante los que dos soportes para flores pueden ser acoplados uno sobre el otro. En la parte de arriba, los soportes para flores pueden ser acoplados entre sí mediante enganche en los enganches 6.
- 15 [0014] Figura 3 muestra varios soportes para flores 15, que han sido colocados en la caja 16. Gracias a la posición oblicua de una respecto a la otra de las series de los medios de enganche 2, en este caso los tallos están bien protegidos colocados en la cavidad 4. Las series de medios de enganche pueden ser guardadas de muchas formas diferentes en la caja. Figura 4 muestra una serie de soportes 15 que pueden ser anidados uno dentro del otro mediante las cavidades, de manera que solo un pequeño espacio sea necesario para el transporte.
- 20 [0015] La forma de realización de la figura 5 muestra que cada vez que dos soportes para flores 15 pueden colocarse de manera que las series de enganches 13 y 14 respectivamente son colocadas la una contra la otra mediante los enganches 6 y los medios de acoplamiento de 16. Una cavidad para los tallos de la flor se obtiene así en los lados del soporte para flores 15 que están dirigidos uno hacia el otro.
- 25 [0016] Como se muestra en la figura 6, más pares de este tipo de soportes para flores 15 que están conectados entre sí, pueden ser colocados sobre el soporte 17 de un recipiente de agua indicado al completo por 18. Los tallos de las flores están colgados en éste y en el agua del recipiente 18 a través de la cavidad formada cada vez entre dos soportes de flores 15 de este tipo. A este respecto, es también posible que los bocetos se apliquen como se describe en NL-C-1012164 y NL-C- 1019223.
- 30 [0017] En la forma de realización de la figura 7 dos aberturas de recepción 3, 3' están presentes en cada ranura de introducción del tallo de la flor, cada una provista de un hueco en forma de bol 9, 9'.
- [0018] La forma de realización de la figura 8 muestra un soporte para flores 15, donde una línea de plegado 19 está disponible. Mediante los medios de posicionamiento 20, 22 las dos series de medios de enganche 13, 14 se sitúan oblicuamente una respecto a la otra.

REIVINDICACIONES

- 5 1. Soporte para flores con tallos largos, que comprende una parte alargada de soporte (1) al igual que series de medios de enganche (2, 5) donde los tallos de la flor pueden engancharse, cuyas series de medios de enganche (2, 5) a ambos lados de la parte de soporte (1) están posicionadas oblicuamente con respecto a la dirección longitudinal de la parte alargada de soporte (1), **caracterizado por el hecho de que** se proporciona una cavidad (4) que se extiende a lo largo de la parte de soporte (1), dicha cavidad (4) siendo adecuada para recibir el tallo de una flor introducida, y **por el hecho de que** la parte de soporte (1) comprende dos superficies (7, 8) que se extienden una respecto a la otra en un ángulo, la cavidad (4) estando definida entre dichas superficies.
- 10 2. Soporte para flores según la reivindicación 1, donde cada serie de los medios de enganche (2,5) comprende ranuras de introducción del tallo de la flor (2) que se ensanchan en aberturas de recepción (3) respectivas, donde las ranuras de introducción del tallo de la flor (2) están definidas entre alas (5) que tienen una distancia desde una a la otra en la dirección longitudinal de la parte de soporte (1) y que se extienden cada vez desde un lado longitudinal de la parte de soporte (1).
- 15 3. Soporte para flores según la reivindicación 2, donde un hueco en forma de bol (9) ha sido proporcionado en la superficie (7, 8) rodeando la abertura de recepción (3) para recibir la parte inferior de la flor.
4. Soporte para flores según las reivindicaciones 2 o 3, donde una ranura de introducción del tallo de la flor (2) se extiende en dos o más aberturas de recepción (3, 3').
5. Soporte para flores según cualquiera de las reivindicaciones precedentes, donde un extremo de la parte de soporte (1) ha sido provisto de un pie (10).
- 20 6. Soporte para flores según las reivindicaciones 2, 3 o 4 en combinación con la reivindicación 5, donde las alas (5) se dirigen fuera del pie (10) de forma oblicua.
7. Soporte para flores según cualquiera de las reivindicaciones precedentes, provistos de medios de acoplamiento (6) para acoplar dos soportes para flores de manera que las series de medios de enganche (2, 5) del soporte para flores que están acopladas entre sí están una enfrente de la otra.
- 25 8. Soporte para flores según la reivindicación 7, donde los medios de acoplamiento (6) se localizan en ambas extremidades de la parte de soporte (1).
9. Soporte para flores según cualquiera de las reivindicaciones precedentes, donde la parte de soporte y el medio de enganche (2,5) están constituidos por una unidad de material con forma de hoja o de placa.
10. Soporte para flores según la reivindicación 9, donde el material comprende cartón.
- 30 11. Soporte para flores según la reivindicación 4, donde un hueco en forma de bol (9, 9') ha sido proporcionado en la respectiva superficie (7, 8) que se extiende alrededor de cada abertura de recepción (3) para recibir una flor.

Fig 1

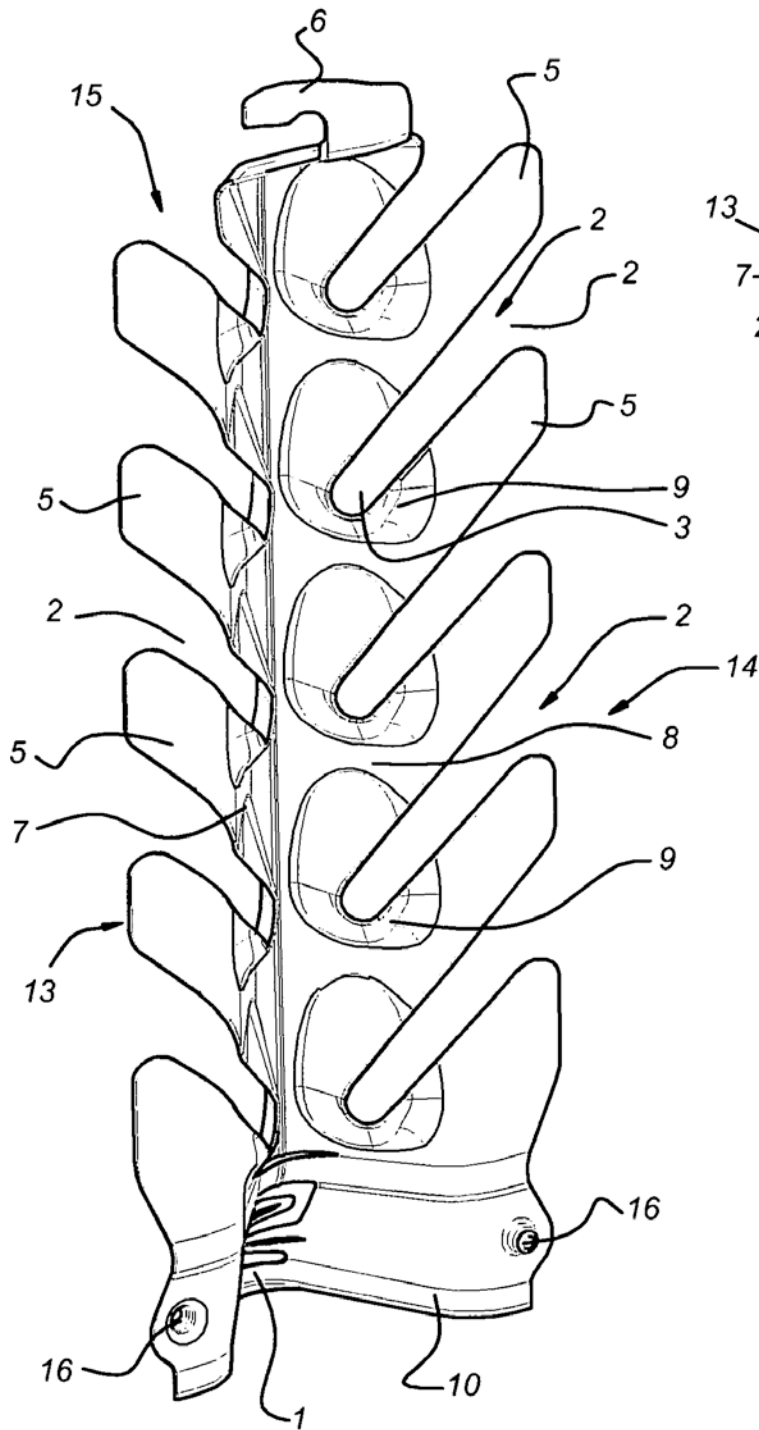


Fig 2

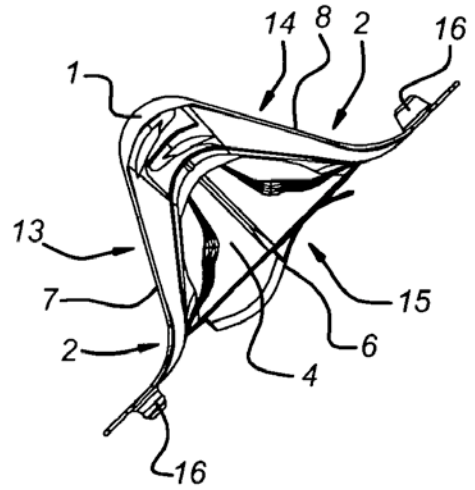


Fig 3

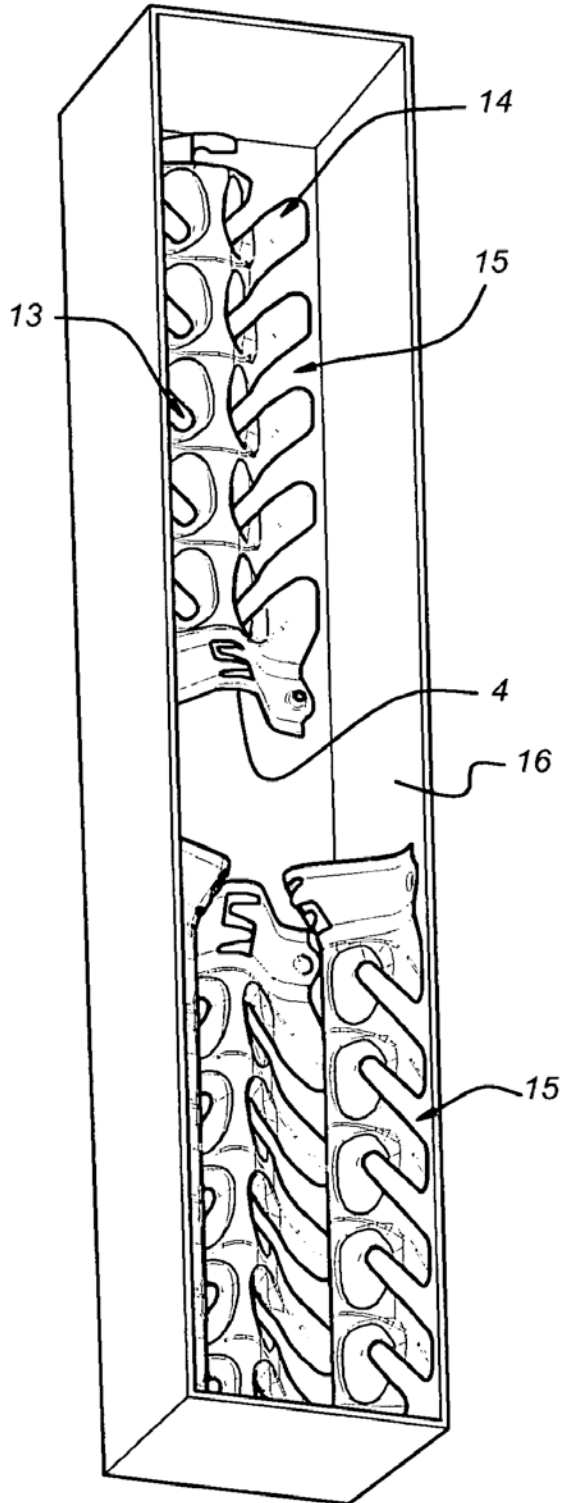


Fig 4

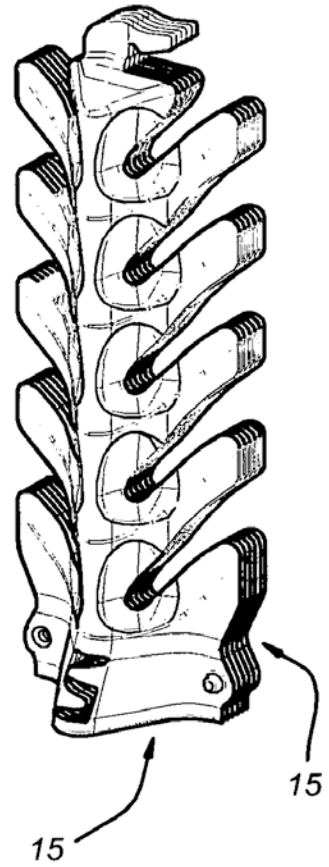


Fig 5

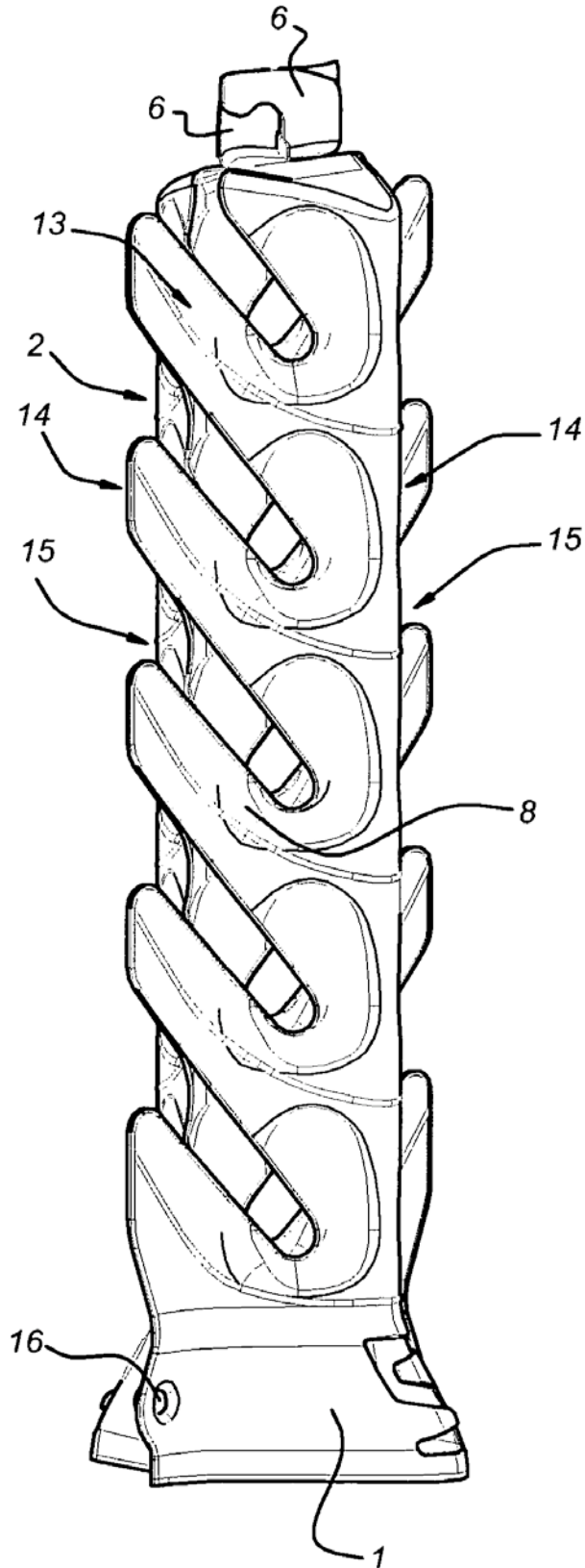


Fig 6

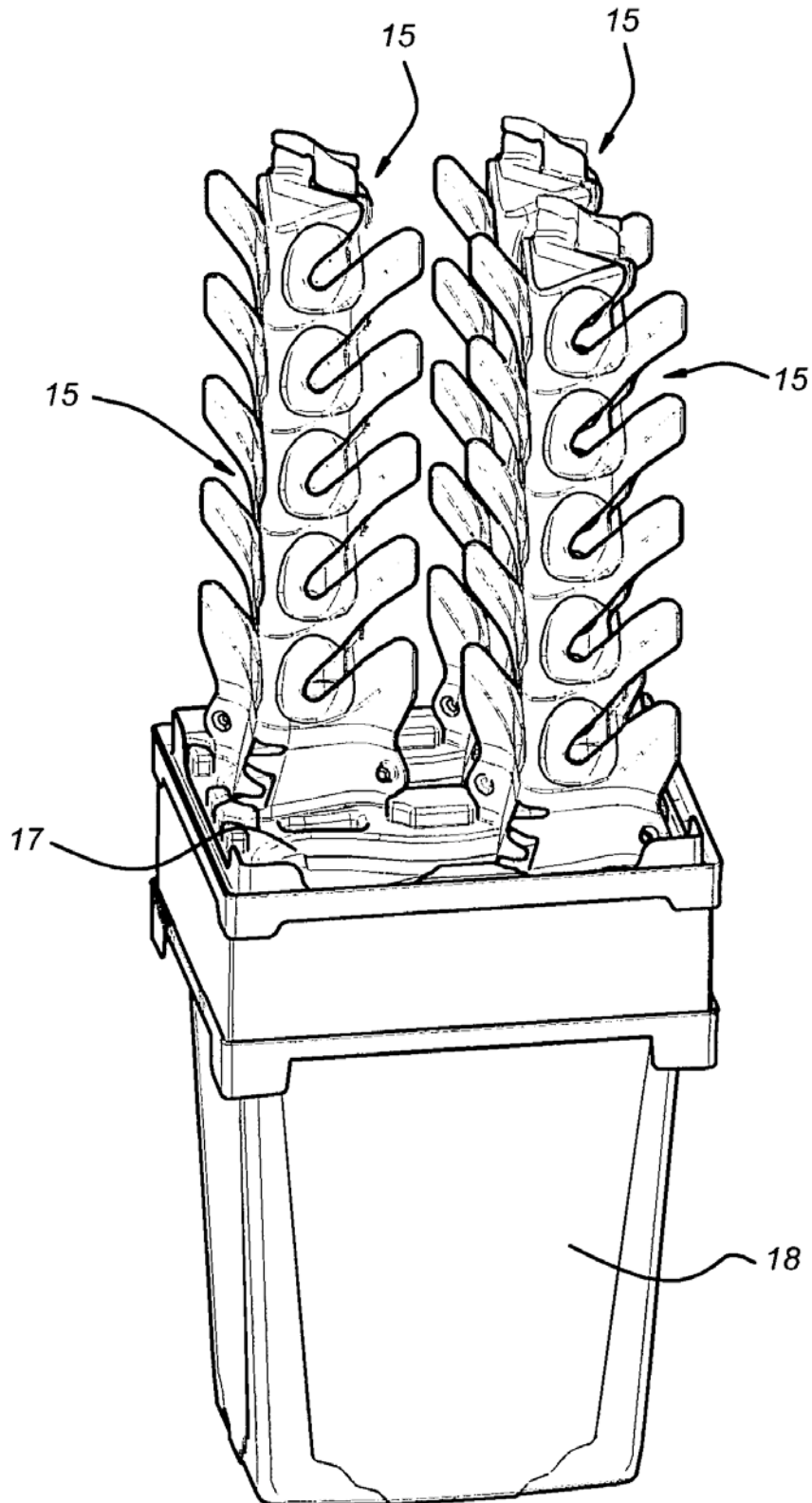


Fig 7

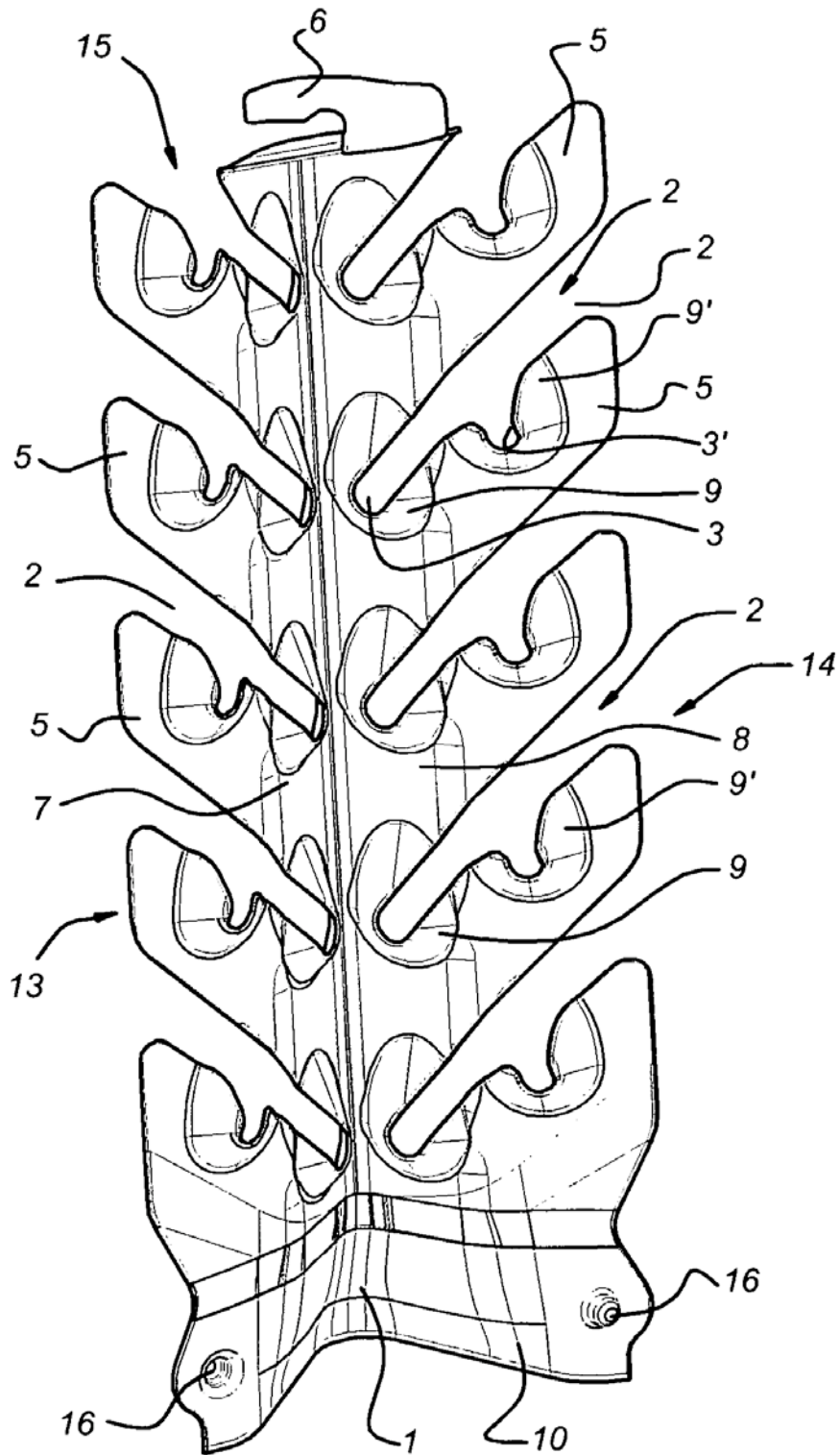


Fig 8

