

19



OFICINA ESPAÑOLA DE  
PATENTES Y MARCAS

ESPAÑA



11 Número de publicación: **2 386 933**

51 Int. Cl.:  
**D06F 37/28** (2006.01)  
**D06F 39/14** (2006.01)

12

TRADUCCIÓN DE PATENTE EUROPEA

T3

- 96 Número de solicitud europea: **09425404 .2**  
96 Fecha de presentación: **13.10.2009**  
97 Número de publicación de la solicitud: **2312040**  
97 Fecha de publicación de la solicitud: **20.04.2011**

54 Título: **Puerta para lavadora de carga frontal**

45 Fecha de publicación de la mención BOPI:  
**06.09.2012**

45 Fecha de la publicación del folleto de la patente:  
**06.09.2012**

73 Titular/es:  
**Candy S.p.A.**  
**Via Missori, 8**  
**20052 Monza (MB), IT**

72 Inventor/es:  
**Fumagalli, Silvano**

74 Agente/Representante:  
**de Elizaburu Márquez, Alberto**

ES 2 386 933 T3

Aviso: En el plazo de nueve meses a contar desde la fecha de publicación en el Boletín europeo de patentes, de la mención de concesión de la patente europea, cualquier persona podrá oponerse ante la Oficina Europea de Patentes a la patente concedida. La oposición deberá formularse por escrito y estar motivada; sólo se considerará como formulada una vez que se haya realizado el pago de la tasa de oposición (art. 99.1 del Convenio sobre concesión de Patentes Europeas).

**DESCRIPCIÓN**

Puerta para lavadora de carga frontal.

La presente invención se refiere a una puerta para lavadora de carga frontal.

5 Las lavadoras de carga frontal comprenden una unidad que tiene una tina que comprende un tambor, normalmente con el eje horizontal; el tambor tiene una abertura para cargar en la lavadora la ropa sucia que se va a lavar que está alineada con la abertura de la unidad. Dice abertura se cierra mediante una puerta que se puede abrir que está articulada a la unidad.

10 La puerta generalmente tiene forma de un ojo de buey y comprende una parte de cristal transparente con un bastidor de plástico. La puerta tiene un cierre hermético de forma de anillo el cual, una vez que la puerta se ha cerrado, presiona contra el borde de la abertura para impedir que el agua y el detergente se salgan durante el lavado.

Normalmente, la parte de cristal de las puertas de lavadora es un rebajo conformado de tal manera que mantenga a la ropa sucia dentro del tambor de lavadora, y que impida que la ropa sucia se deteriore durante las operaciones de lavado o durante las operaciones de centrifugado y secado.

15 A la vista de la técnica anterior descrita, el objeto de la presente invención es proveer una puerta para máquinas lavadoras de carga frontal que mejora la acción de lavado de la propia lavadora.

De acuerdo con la presente invención, dicho objeto se logra por medio de una puerta para lavadora de carga frontal tal como se ha definido en la reivindicación 1.

20 Merced a la presente invención, aún es posible realizar una lavadora de carga frontal según se ha definido en la reivindicación 6.

Las características y las ventajas de la presente invención resultarán evidentes a partir de la siguiente descripción detallada de una de sus realizaciones prácticas, dada a título de ejemplo sin carácter limitativo en los dibujos adjuntos en los que:

La figura 1 es una vista de frente de la puerta para lavadora de carga frontal según la presente invención;

25 La figura 2 es una vista esquemática en corte vertical según la línea II-II de la puerta de la figura 1;

La figura 3 es una vista esquemática en corte horizontal según la línea III-III de la puerta de la figura 1;

La figura 4 es una vista a escala ampliada de un detalle de la puerta de la figura 3;

La figura 5 es una vista en perspectiva de la puerta de la figura 1.

30 Con referencia a las figuras 1 a 5, se muestra una puerta para lavadora de carga frontal según la presente invención. La lavadora, preferiblemente una lavadora para ropa sucia, tiene en una forma conocida una unidad 1 que comprende un panel frontal 9 que tiene una abertura 2 para cargar la ropa sucia que se va a lavar, una tina de lavado ajustada dentro de la unidad y que contiene un tambor ajustado dentro de la tina de una manera giratoria, y el tambor y la tina (no visibles en las ilustraciones) tienen una respectivas aberturas alineadas una con la otra y con la abertura de la unidad. La abertura 2 de la unidad 1 está cerrada por una puerta 3 articulada en 4 a la unidad 1.

35 La puerta 3 es del tipo ojo de buey y comprende un marco circular 31 y una parte interior 32, preferiblemente de cristal. La parte interior 32 comprende una parte central 33 con una parte convexa adyacente a dos partes cóncavas 34. Dicho con más precisión, la parte interior 32 de la puerta 3 está conformada de tal manera que la sección horizontal que pasa por el centro C de la puerta (figura 3) comprenda la parte convexa 33 dispuesta en el centro de la parte interior 32 y las partes cóncavas 34 adyacentes a la parte 33; las partes cóncavas 34 se unen en un lado con la parte convexa 33 y en el otro lado con una parte periférica circular 35 de la puerta 3. Dicha conformación de la parte interior 32 se estira verticalmente como mínimo la mitad de la altura H de la puerta 3.

40 La parte convexa 33 tiene una extensión horizontal más baja que cada parte cóncava 34; las partes cóncavas 34 preferiblemente tienen la misma extensión horizontal.

45 La parte periférica circular 35 es adyacente a - y está integrada con - el marco 31. La parte periférica circular 35 tiene una forma idéntica a la de las puertas conocidas; de ese modo no es necesario cambiar la unión de la abertura de la lavadora que presiona contra la puerta 3 y, dicho con más precisión, con la parte periférica circular 35 de la puerta 3. De este modo, la puerta 3 se puede usar para cualquier tipo de lavadora de carga frontal.

50 La parte interior 32 de la puerta está conformada simétricamente con respecto al eje vertical A que pasa a través del centro C de la puerta 3. La parte convexa 33 sobresale más allá del perfil interior P de la puerta de lo que lo hacen las partes cóncavas 34, es decir, tiene una profundidad mayor de las partes cóncavas 34 con respecto al perfil P en

el lado de la puerta que, con la puerta cerrada, se ajustan dentro de la abertura 2. El perfil P es un eje vertical que pasa a través de la parte interior del marco 31 de la puerta P, es decir, la parte del marco 31 que presiona contra el panel frontal de la unidad 1 cuando la puerta 3 está cerrada.

5 Como se ha mostrado mejor en la figura 5, la parte convexa 33 se estira a lo largo del eje vertical A que pasa por el centro C de la puerta 3 al mismo tiempo que mientras que las partes cóncavas 64 se unen con dicha parte convexa 33 y con la parte periférica circular 35 de la puerta.

Por tanto, la puerta tiene una doble involuta simétrica con respecto al eje central A.

10 Una vez dispuesta de tal manera que cierre la abertura 2 de la unidad y por tanto del tambor de la lavadora, la puerta 3 permite una mayor acción de revolución de la carga de ropa sucia que actúa sobre la superficie de la involuta de la puerta del ojo de buey. De hecho, el resultado es una torsión mayor de la ropa sucia que se envuelve en una rotación parcial y se desliza sobre las partes 34 de la puerta por medio de un movimiento con la dirección mostrada por las flechas en la figura 5; el movimiento de rotación de la ropa sucia es sustancialmente en forma de cruz con respecto al típico movimiento rotatorio del tambor de la lavadora. Dicho movimiento rotatorio de la ropa sucia, de acuerdo con las flechas F, combinado con el movimiento típico del tambor, ayuda a asegurar un lavado más eficaz de la ropa sucia.

15 Además, la parte interior 32 de la puerta está conformada asimétricamente con respecto al eje horizontal B que pasa por el centro C de la puerta 3 (figura 2). De hecho, mediante la división de la puerta en una parte inferior 37 y en una parte superior 36, la parte superior 36 tiene una forma diferente con respecto a la parte inferior 37. La parte convexa 33, dispuesta centralmente y adyacente a las dos partes cóncavas 34, se une con la extremidad superior 38 de la parte periférica circular 35 por medio de una parte cóncava 39. La forma particular de la parte superior 36 ayuda a aumentar la eficacia del movimiento de rotación de acuerdo con las flechas F de la carga de ropa sucia contenida en el tambor.

**REIVINDICACIONES**

- 5 1. Una puerta para una lavadora de carga frontal que comprende una unidad (1) con un panel frontal (9) que tiene una abertura (2) para cargar la ropa sucia que se va a lavar con dicha puerta (3) adecuada para cerrar dicha abertura, comprendiendo dicha puerta (3) un marco (31) y una parte interior (32), cuya parte interior comprende una parte periférica circular (35), caracterizada porque la parte interior (32) dicha puerta (3) está conformada tal manera que la sección horizontal que pasa a través del centro (C) de la puerta comprende una parte convexa central (33) y dos partes cóncavas (34) que son adyacentes y se unen con la parte convexa y con la parte periférica circular (35) de la puerta, en donde dicha parte convexa (33) sobresale más que las partes cóncavas (34) con respecto al perfil interior (P) de la puerta (3).
- 10 2. Una puerta según la reivindicación 1, caracterizada porque dicha conformación de la parte interior (32) de la puerta (3) se estira verticalmente durante al menos la mitad de la altura (H) de la puerta.
3. Una puerta (4) según la reivindicaciones 1 ó 2, caracterizada porque dicha parte convexa (33) se estira a lo largo del eje vertical (A) que pasa por el centro de la puerta (3) y dicha parte interior es simétrica con respecto a dicho eje vertical que pasa por el centro de la puerta.
- 15 4. La puerta según la reivindicación 1, caracterizada porque dicha parte interior (32) de dicha puerta (3) está conformada de tal manera que la extremidad superior (36) de dicha parte convex (33) se une con la parte periférica circular (35) por medio de una parte cóncava (39).
- 20 5. Una lavadora de carga frontal que comprende una unidad (1) con un panel frontal (9) que tiene una abertura (2) para cargar ropa sucia a lavar y una puerta (3) adecuada para cerrar dicha abertura, una tina de lavado ajustada dentro de la unidad y que contiene un tambor encajado dentro de la tina de una manera giratoria, teniendo el tambor y la tina unas aberturas respectivas alineadas entre sí y con la abertura de la unidad, caracterizada porque dicha puerta está definida como en una cualquiera de las reivindicaciones precedentes.

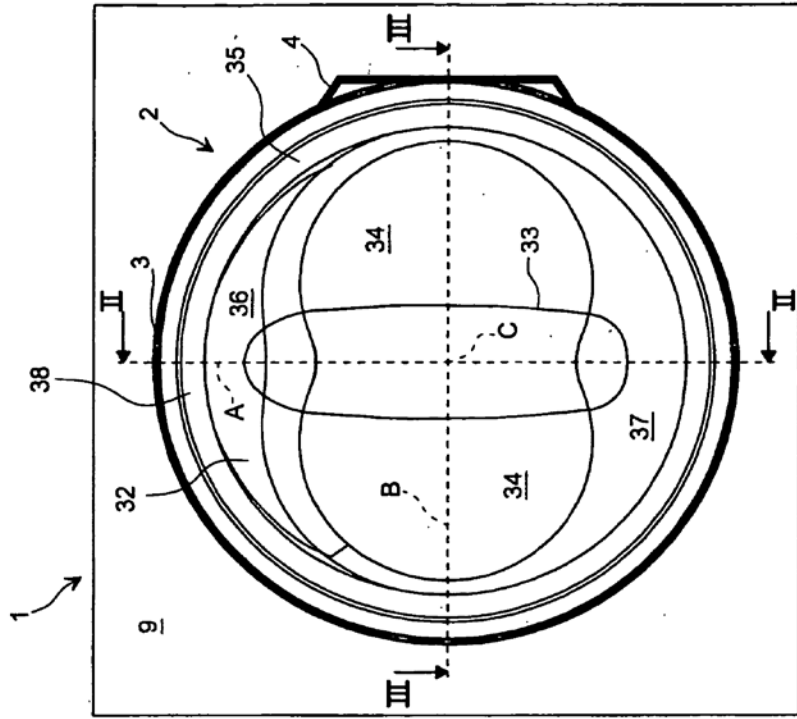


Fig.1

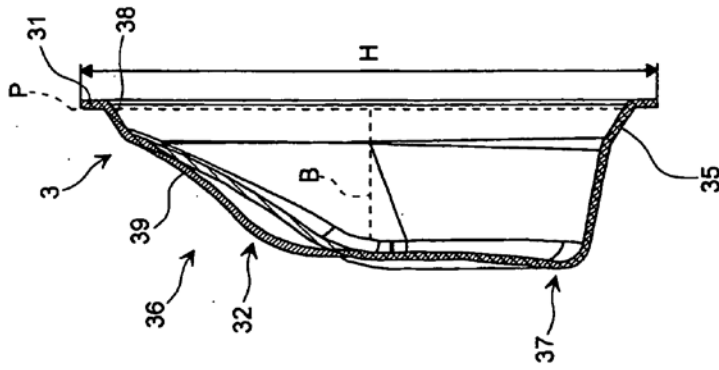


Fig.2

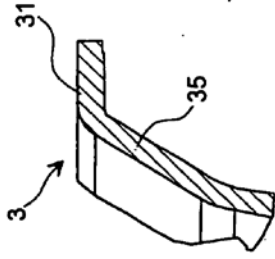


Fig. 4

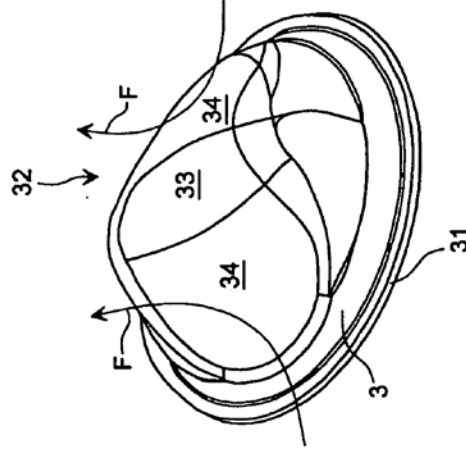


Fig. 5

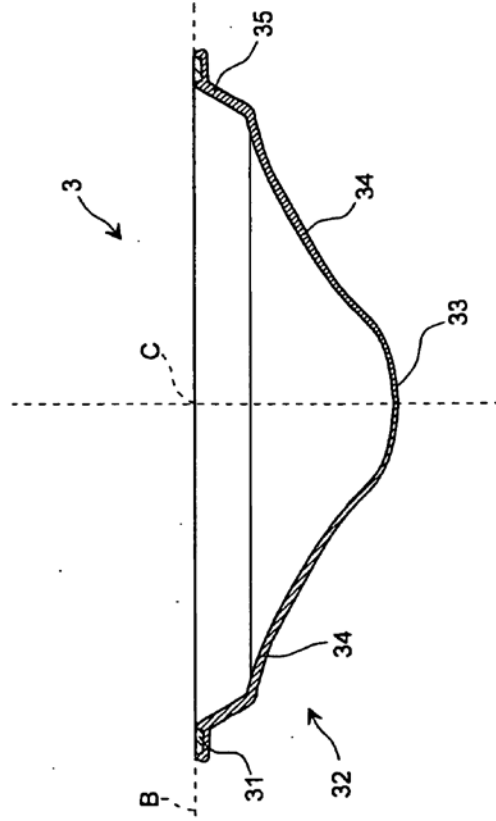


Fig. 3