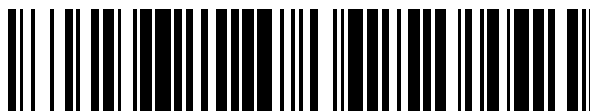


19



OFICINA ESPAÑOLA DE
PATENTES Y MARCAS

ESPAÑA



11 Número de publicación: **2 388 724**

51 Int. Cl.:
A47C 9/02

(2006.01)

12

TRADUCCIÓN DE PATENTE EUROPEA

T3

96 Número de solicitud europea: **10192029 .6**

96 Fecha de presentación: **22.11.2010**

97 Número de publicación de la solicitud: **2324736**

97 Fecha de publicación de la solicitud: **25.05.2011**

54 Título: **Accesorio para colgar una silla, y silla que tiene dicho accesorio**

30 Prioridad:
23.11.2009 SE 0950887

45 Fecha de publicación de la mención BOPI:
18.10.2012

45 Fecha de la publicación del folleto de la patente:
18.10.2012

73 Titular/es:
**Mod art Designe
Björkallén 7
562 41 Taberg, SE**

72 Inventor/es:
Lindbom, Anders

74 Agente/Representante:
Carvajal y Urquijo, Isabel

ES 2 388 724 T3

Aviso: En el plazo de nueve meses a contar desde la fecha de publicación en el Boletín europeo de patentes, de la mención de concesión de la patente europea, cualquier persona podrá oponerse ante la Oficina Europea de Patentes a la patente concedida. La oposición deberá formularse por escrito y estar motivada; sólo se considerará como formulada una vez que se haya realizado el pago de la tasa de oposición (art. 99.1 del Convenio sobre concesión de Patentes Europeas).

DESCRIPCIÓN

Accesorio para colgar una silla, y silla que tiene dicho accesorio

Campo de la técnica.

La presente invención se refiere a un accesorio para colgar una silla en el borde de una mesa u otro mueble.

5 Antecedentes de la invención.

10 Cuando se limpian los suelos en locales en los que hay sillas y mesas, normalmente es necesario levantar o mover las sillas con el fin de tener acceso a la superficie por debajo de la mesa. Si las sillas están provistas de reposabrazos, los mismos pueden ser utilizados para colgar la silla en el borde la mesa. Sin embargo, la diferencia de altura entre los reposabrazos y el tablero de la mesa, cuando la silla está de pie en el suelo, no es a menudo particularmente grande, lo cual significa que la silla, cuando es colgada por los reposabrazos en el borde de la mesa, está colgando menos de diez centímetros por encima de la superficie del suelo. Esto significa que la limpieza de la superficie del suelo por debajo de la mesa, por ejemplo con una mopa, es todavía extremadamente difícil, porque la silla esta colgando estorbando.

15 Para sillas sin reposabrazos, una manera alternativa para resolver el problema de que la silla no esté lo suficientemente lejos de la superficie del suelo, es levantar de silla, darle la vuelta y ponerla sobre el tablero de la mesa. Esto supone una elevación considerable y costosa, especialmente cuando se limpian locales amplios en los que hay un gran número de sillas.

20 EP1266594 describe una disposición de colgado en la que las sillas comprenden un brazo de apoyo adaptado para ser conectado a un accesorio en la mesa. El brazo es giratorio con respecto al accesorio de la mesa para girar y levantar la silla desde el suelo. Además se dispone un dispositivo de soporte en la mesa para sujetar la silla en la posición elevada. La disposición en EP1266594 es muy compleja y una solución costosa para colgar un silla en una mesa. Tiene además el inconveniente de que la silla no es móvil con respecto a la mesa.

Hay por tanto una necesidad para una solución que haga posible apartar la silla con el fin de tener acceso para limpiar por debajo de la mesa, sin suponer una elevación considerable y costosa de la silla.

25 Descripción de la invención

Al menos uno de los problemas anteriores se resuelve con la ayuda de un accesorio de acuerdo con la reivindicación 1.

Modos de realización de la invención se desprenderán de forma clara a partir de las reivindicaciones dependientes y de la siguiente descripción y dibujos.

30 De acuerdo con un primer aspecto de la invención, se obtiene un accesorio para montar en una silla con el propósito de colgar la silla en el tablero de una mesa, que se caracteriza porque el accesorio comprende un soporte, diseñado para ser fijado a un asiento de una silla, y una horquilla acoplada al soporte, siendo dicha horquilla móvil con respecto al soporte, siendo dicha horquilla capaz de ser desplazada entre una primera posición y una segunda posición cuando está montada en la silla, y dicha horquilla, en la primera posición, se extiende por debajo del asiento de la silla en una dirección vertical, y, en la segunda posición, se extiende por encima del asiento de la silla en la dirección vertical, cuando la silla está de pie.

40 Diseñando un accesorio de esta manera, dicho accesorio puede ser utilizado siendo fijado a una silla de tal manera que la silla se mueva a un lado durante la limpieza, etc. Es preferible fijar dos accesorios a la silla, preferiblemente en bordes laterales opuestos de la silla. De este modo, la silla puede colgarse en el tablero de la mesa. El accesorio se puede fijar de manera que el soporte esté fijado al asiento de la silla y la horquilla se extienda directamente a través del asiento de la silla. Esto puede tener el efecto de que la silla, cuando esta colgada de la mesa, viene a una altura tal que el asiento está situado directamente por debajo del tablero de la mesa. Cuando la silla se eleva tan alto, esto crea un montón de espacio para limpiar la superficie del suelo por debajo de la mesa. La horquilla se puede extender por encima del asiento en la dirección vertical de tal manera que la distancia vertical entre la horquilla y el asiento sea al menos la misma longitud que el espesor del tablero de la mesa. De este modo, la horquilla puede sostenerse en la cara superior del tablero de la mesa, y el asiento puede estar situado por debajo del tablero de la mesa. Una ventaja de la invención, es también que el accesorio puede fijarse a una silla sin reposabrazos. Una silla tal puede entonces ser colgada en una mesa sin la necesidad de una elevación y volteo de la silla, costosos Además, las dos posiciones de la horquilla significan que, en la primera posición, puede ser retraída por debajo del asiento de la silla para no estar en medio.

5 Cuando se describe que la horquilla se extiende en una dirección vertical, esto quiere decir una dirección formando ángulos rectos con el plano sustancialmente horizontal en el cual se dispone el asiento de la silla cuando la silla está en la posición erguida. La horquilla se extiende más a lo largo de la dirección vertical, hacia uno u otro extremo en las dos posiciones que en la posición a lo largo de la dirección vertical, en la cual se sitúa el plano sustancialmente horizontal de la silla.

En un modo de realización, el soporte puede ser diseñado para ser fijado a la cara inferior del asiento. Esto significa que el accesorio puede montarse en una silla sin interferir con la apariencia de la silla y sin afectar al confort de la silla. Cuando la horquilla está situada en la segunda posición, se extiende más allá del soporte en la cara inferior del asiento, fuera y por encima del asiento.

10 En un modo de realización adicional, la horquilla, en la primera posición, se puede extender hacia la cara inferior del asiento. De esta manera, la horquilla, en la primera posición, no solo es capaz de ser bajada a fin de no estorbar a alguien sentado en la silla, sino que también puede ser abatida por debajo del asiento para no ser visible. El hecho de que la horquilla puede extenderse hacia la cara inferior del asiento significa que la horquilla puede extenderse desde el punto de fijación del soporte en la silla, hacia una zona de la cara inferior del asiento al lado del punto de fijación. La horquilla se puede extender en una dirección que es sustancialmente paralela al plano en el que se dispone el asiento, pero también puede estar formando un ligero ángulo con el asiento, por ejemplo, de tal manera que la horquilla quede enfrentada a la cara inferior del asiento.

15 En un modo de realización, el accesorio puede comprender adicionalmente un muelle, en donde el muelle puede estar dispuesto para soportar a la horquilla en la primera y/o segunda posición por medio de una fuerza elástica. El efecto conseguido por esto es que la horquilla puede ser empujada hacia la primera o segunda posición cuando la horquilla es llevada de una posición a la otra. Esto también significa que la horquilla es sujeta firmemente en una posición dada.

20 En un modo de realización, el soporte puede ser acoplado al muelle y a una primera parte de la horquilla. En un modo de realización adicional, el soporte puede extenderse a lo largo de un eje longitudinal, y la horquilla puede ser giratoria con respecto al soporte alrededor de un eje longitudinal. De este modo, la horquilla se hace desplazable con respecto a la silla, dado que el soporte está fijado a la silla. El soporte puede extenderse a lo largo de un eje longitudinal y la primera parte de la horquilla puede acoplarse al soporte de tal manera que cuando la horquilla se mueve con respecto al soporte, la primera parte de la horquilla gira alrededor del eje longitudinal. Una segunda parte de la horquilla se puede extender lejos del eje longitudinal. De este modo, la segunda parte de la horquilla se mueve entre las dos posiciones cuando la primera parte de la horquilla gira alrededor del eje longitudinal. La segunda parte de la horquilla se puede extender lejos del eje longitudinal, hacia dentro por debajo de la superficie del asiento, cuando la primera parte de la horquilla ha sido girada de tal manera que la horquilla está situada en la primera posición, y, lo que es más, la segunda parte de la horquilla se puede extender lejos del eje longitudinal, hacia fuera y hacia arriba desde el asiento, cuando la primera parte de la horquilla ha sido girada de tal manera que la horquilla esta situada en la segunda posición.

25 En un modo de realización adicional, el soporte puede ser diseñado para controlar el movimiento de la horquilla entre la primera y segunda posiciones de la horquilla, de tal manera que el muelle, en una posición intermedia entre la primera y segunda posiciones de la horquilla, ejerza una fuerza elástica mayor en la horquilla que en la primera o segunda posiciones y en donde la horquilla pase a través de dicha posición intermedia cuando es desplazada entre la primera y segunda posiciones. La posición intermedia hace que sea necesario para un usuario aplicar una fuerza a la horquilla con el fin de desplazar la horquilla de una posición a la otra. Dado que la fuerza elástica es mayor entre la primera y segunda posiciones, es decir en la posición intermedia, la horquilla no es capaz de moverse espontáneamente, sin la aplicación de una fuerza externa, desde cualquiera de dichas primera o segunda posiciones.

30 En un modo de realización, el soporte también se puede extender a lo largo de un eje longitudinal, y un extremo del soporte, a lo largo del eje longitudinal, puede tener una superficie biselada, de tal manera que un lado del soporte tiene una extensión mas larga a lo largo del eje longitudinal que la que tiene el otro lado del soporte.

35 Además, en un modo de realización, una sección de la horquilla puede quedar enfrentada al extremo biselado del soporte, y dicha sección puede quedar enfrentada a dicho lado del soporte con la extensión más corta a lo largo del eje longitudinal, cuando la horquilla está situada en dicha primera posición.

40 De este modo, la fuerza elástica en la horquilla está controlada por la forma del soporte cuando la horquilla es desplazada entre la primera y segunda posiciones. Dado que el muelle sujeta a la horquilla, la horquilla no puede moverse espontáneamente alrededor del extremo del soporte y por tanto pasar la posición intermedia donde la extensión del soporte es más larga y la fuerza elástica en la horquilla es mayor, cuando esta situada en la primera o la segunda posición.

5 En un modo de realización, el soporte se puede extender a lo largo de un eje longitudinal, y la horquilla puede tener una primera parte fijada al soporte y una segunda parte que se extiende substancialmente paralela al eje longitudinal y en donde la segunda parte está situada a una distancia desde el eje longitudinal. De este modo, cuando el soporte está montado en una silla, y la horquilla está situada en su segunda posición, la segunda parte de la horquilla puede extenderse paralela al eje longitudinal a través del soporte, pero por debajo del asiento en la dirección vertical. La segunda parte de la horquilla puede entonces estar colgada en el tablero de la mesa de tal manera que el asiento cuelga por debajo y substancialmente paralelo al tablero de la mesa.

10 En un modo de realización adicional, la segunda parte de la horquilla puede estar situada a una distancia de 5-12 cm, preferiblemente de 5-10 cm, y más preferiblemente de 6-9 cm, del eje longitudinal. El asiento entonces cuelga cerca de la cara inferior del tablero de la mesa cuando la segunda parte de la horquilla queda enfrentada a la cara superior del tablero de la mesa. La distancia puede ser ajustada dependiendo del espesor del tablero de la mesa y del espesor del asiento.

15 De acuerdo con un segundo aspecto de la invención, se obtiene una silla para colgar en una mesa, comprendiendo dicha silla dos accesorios de acuerdo con la invención, estando dispuestos los accesorios en los bordes laterales opuestos de la silla. De esta manera, los dos accesorios pueden estar ambos desplegados en la segunda posición en la que la horquilla se extiende por encima del asiento de la silla en la dirección vertical, de tal manera que se pueden colgar en el tablero de la mesa. La silla está entonces situada más alta que la superficie del suelo y facilita la limpieza por debajo de la mesa y la silla.

20 En un modo de realización adicional, ambos accesorios están fijados a la cara inferior del asiento. De esta manera, los accesorios no están en medio y no afectan a la apariencia de la silla. Cuando las horquillas son desplazadas a su primera posición, están substancialmente ocultas por debajo del asiento de la silla.

Breve descripción de los dibujos

La figura 1a muestra un vista en perspectiva explotada de un accesorio de acuerdo con un modo de realización de la invención.

25 La figura 1b muestra una vista en planta de un accesorio de acuerdo con un modo de realización de la invención.

La figura 1c muestra una vista en planta de un accesorio de acuerdo con un modo de realización de la invención.

La figura 2a muestra una vista en perspectiva de un accesorio de acuerdo con un modo de realización de la invención montado en una silla.

30 La figura 2b muestra una vista en perspectiva de un accesorio de acuerdo con un modo de realización de la invención montado en una silla colgada en una mesa.

Descripción de modos de realización preferidos

35 La presente invención se describe con más detalle debajo con referencia a los dibujos que acompañan en los cuales se muestran modos de realización preferidos de la invención. Sin embargo, la invención puede ser implementada de muchas formas diferentes y no debe interpretarse de forma limitativa a los modos de realización presentados aquí. Más bien, estos modos de realización pretenden asegurar que la presente descripción sea clara y comprensible y transmita totalmente el ámbito de protección de la invención a un experto en la materia. En los dibujos, los mismos números se refieren a los mismos elementos.

40 Las figuras 1a, 1b y 1c muestran un accesorio 1 de acuerdo con la invención con una horquilla 2 que tiene una forma de "U" con una primera parte 3a, una segunda parte 3b y una parte intermedia 4. La primera parte 3a y la segunda parte 3b de la horquilla son substancialmente paralelas y están separadas por la parte intermedia 4. Se forman ángulos substancialmente rectos entre la parte intermedia 4 y la primera 3a y segunda 3b partes, respectivamente. La parte intermedia 4 está ligeramente doblada a lo largo de la extensión entre la primera 3a y segunda 3b partes. De este modo, la parte intermedia 4 tiene una primera parte conectada a la primera parte 3a de la horquilla y una segunda parte conectada a la segunda parte 3b de la horquilla. Las dos partes de la parte intermedia están separadas por el doblez.

45 La primera parte 3a de la horquilla esta acoplada a un muelle 5 y a un soporte 6. El soporte 6, el muelle 5 y la primera parte 3a de la horquilla se extienden a lo largo de un eje longitudinal común X. El soporte 6 es tubular con una abertura pasante 8 para recibir al muelle 5 y a la primera parte 3a de la horquilla. En el extremo de la primera parte 3a de la horquilla situada más alejada de la parte intermedia, se fija una arandela de retención 11 a la horquilla. El muelle queda enfrentado con un extremo a la arandela de retención 11. El muelle 5 presiona sobre la parte 3a de la horquilla dentro del soporte 6 a través de la arandela de retención 11. Esto significa que la horquilla 2

se mantiene en una posición determinada cuando el accesorio 1 se ha montado en la silla. La primera parte 3a de la horquilla se extiende a través de casi toda la longitud del soporte y a través de todo el muelle 5, a lo largo del eje longitudinal X. En su otro extremo, el muelle 5 queda enfrente a una parte reducida de la abertura pasante 8, formada integralmente dentro del soporte 6.

5 Un extremo 10 del soporte, el extremo que recibe a la horquilla está biselado. Este extremo 10, por tanto no forma ángulos rectos con el eje longitudinal X del modo que lo forma el otro extremo 14 del soporte. Un lado 10a del extremo 10, se extiende por tanto más lejos a lo largo del eje longitudinal X que el otro lado 10b del extremo 10. Cuando el muelle 5 presiona sobre la horquilla 2 dentro de soporte 6 a través de la arandela de retención 11, la parte intermedia 4 de la horquilla queda enfrente al extremo 10 del soporte. Cuando la horquilla 2 es desplazada entre
10 la primera posición y la segunda posición, la parte intermedia 4 de la horquilla gira a lo largo del extremo 10 del soporte de tal manera que, en una posición intermedia, pasa a través del lado más largo 10a del extremo 10 del soporte (ver figura 1b).

En la posición intermedia, la primera parte 3a de la horquilla es arrastrada fuera del soporte, de tal manera que la arandela de retención 11 presiona contra el muelle 5 y el muelle se comprime. Por tanto, en la posición intermedia,
15 el muelle 5 aplica una fuerza elástica a la arandela de retención 11 y a la primera parte 3a de la horquilla que es más grande que la fuerza elástica que aplica el muelle 5 en la primera y segunda posiciones de la horquilla. El extremo biselado 10 del soporte, de este modo, tiene el efecto de que la horquilla 2 puede mantenerse en la primera o segunda posiciones por el muelle 5, y se necesita aplicar una cierta fuerza externa por el usuario con el fin de girar la horquilla 2 pasando la posición intermedia y el lado más largo 10a del extremo 10 del soporte. La figura 1c
20 muestra una posición de la horquilla 2 en la que la parte intermedia 4 de la horquilla queda enfrente al lado más corto 10b del extremo 10 del soporte. En esta posición, el muelle 5 está en un estado más extendido y por tanto, presiona a la arandela de retención 11 con una fuerza elástica menor que en la posición intermedia de la horquilla.

Fuera de la arandela de retención 11, en el borde 14 del soporte, se monta una tapa 12 con el fin de proteger las partes del soporte 6.

25 Con el fin de montar el soporte 6 en la cara inferior de la silla, la superficie exterior y, por otro lado, redondeada del soporte esta achaflanada en un lado para formar una superficie plana 7. Esta superficie 7 está situada en contacto con la cara inferior del asiento, y el soporte 6 está fijado a la silla por medio de tornillos que se fijan a través de orificios roscados 9.

30 Para evitar que la horquilla 2 produzca marcas en el tablero de la mesa, y para evitar que la horquilla 2 y la silla resbalen del tablero de la mesa cuando la silla, con el accesorio 1 montado, se cuelgue de la misma, la segunda parte 3b de la horquilla esta provista de una protección antideslizante 13. La protección antideslizante 13 esta fabricada preferentemente de goma o un material plástico.

La figura 2a describe dos accesorios 1 de acuerdo con la invención, estando montados los accesorios preferiblemente en bordes opuestos de la silla 20. Los soportes 6 de los accesorios están atornillados de forma segura a la silla por medio de tornillos que se enganchan a través de orificios roscados 9, con la superficie plana 7 hacia la cara inferior del asiento 21. Las horquillas 2 están giradas a su primera posición de tal manera que están dirigidas hacia debajo del asiento 21. Es decir, en esta posición la segunda parte 3b de las horquillas está situada por debajo del asiento (quedando enfrente contra la cara inferior del asiento). Esto significa que solo el soporte 6 es visible cuando el accesorio 1 está montado en la silla 20. Las horquillas 2 se mantienen en la primera posición por
40 medio del muelle que arrastra a las horquillas 2 dentro del soporte 6 cuando las partes intermedias 4 de las horquillas quedan enfrente al lado más corto 10b del soporte 6.

En la figura 2, las horquillas 2 están giradas a la segunda posición a través de la posición intermedia. En la segunda posición, las horquillas 2 se extienden de forma oblicua hacia fuera y hacia arriba desde la cara inferior del asiento. Las horquillas 2 se mantienen en la segunda posición por medio del muelle que arrastra a la horquilla 2. Esto tiene el efecto de que la parte intermedia 4 de la horquilla está sujeta entre el borde del asiento y el lado más largo 10a del soporte. Debido a que la parte intermedia 4 de la horquilla 2 tiene un doblez, la primera parte de la parte intermedia 4 se extiende desde el soporte 6 y oblicuamente hacia fuera y hacia arriba. La segunda parte de la parte intermedia 4, que está separada de la primera parte por el doblez de la parte intermedia 4, gira con respecto a la primera parte y se extiende de forma substancialmente ascendente en una dirección vertical cuando la silla 20 está de pie. La segunda parte de la parte intermedia 4 está conectada a la segunda parte 3b de la horquilla 2.
45
50

Esto significa que las segundas partes 3b de las horquillas pueden estar colgadas en el tablero de la mesa 30 de tal manera que el asiento 21 cuelga cerca de la cara inferior del tablero de la mesa. La silla 20, por tanto, cuelga justo a la altura correcta por encima de la superficie del suelo para permitir, que la limpieza se pueda llevar a cabo fácilmente por debajo de la mesa y de la silla 20. La distancia entre el eje longitudinal X del soporte 6 y la segunda parte 3b de la horquilla es cerca de 6-9 cm. La segunda parte 3b está situada entonces al menos a 5 cm del borde exterior del soporte, estando lo suficientemente lejos y elevada por encima del asiento 21, para permitir que el tablero de la mesa 30 sea recibido en el hueco entre la segunda parte 3b de la horquilla y el asiento 21 en la
55

dirección vertical. Cuando la horquilla 2 está girada entre la primera y segunda posiciones alrededor del eje longitudinal X, la distancia entre el soporte 6 y la segunda parte 3b de la horquilla es substancialmente la misma todo el tiempo.

- 5 Cuando el accesorio 1 está montado en la silla 20, está montado de tal manera que el lado 10a del soporte con la extensión más larga a lo largo del eje longitudinal X, está situado lo más cerca del borde exterior del asiento 21. Esto, por consiguiente, guía la colocación del lado más largo 10a del soporte con respecto a la superficie plana 7 del soporte. La superficie plana 7 descansa en un plano que es substancialmente paralelo a una dirección orientada hacia fuera a ángulos rectos desde el lado más largo 10a del soporte 6. Esto significa que una posición intermedia de la horquilla 2, cuando la parte intermedia 4 de la horquilla queda enfrentada con el lado más largo 10a del extremo 10 del soporte, la horquilla 2 se extiende directamente fuera del lado de la silla, en una dirección substancialmente paralela al plano horizontal formado por el asiento 21 de la silla. Cuando la horquilla 2 es entonces desplazada hacia la segunda posición, el muelle 5 arrastra a la horquilla 2 dentro del soporte 6, de tal manera que la horquilla 2, cuando ha alcanzado la segunda posición, se mantiene allí gracias al hecho de que queda enfrentada contra el extremo 10 del soporte y también contra el borde del asiento 21 de la silla. En la primera posición, la horquilla 2 se ha movido pasada la posición intermedia de tal manera que la fuerza elástica en el muelle arrastra a la horquilla 2 hacia la cara inferior del asiento 21 de la silla.
- 10
- 15

Cuando se montan dos accesorios en la silla 20, los dos accesorios están dispuestos en simetría especular entre sí.

REIVINDICACIONES

- 5 1. Un accesorio para montar en una silla (20) con el propósito de colgar la silla en un tablero de mesa (30), caracterizado porque el accesorio comprende un soporte (6), diseñado para ser fijado a un asiento (21) de la silla, y una horquilla (2) acoplada al soporte, siendo dicha horquilla móvil con respecto al soporte, siendo dicha horquilla capaz de ser desplazada entre una primera posición y una segunda posición cuando está montada en al silla, y dicha horquilla, en la primera posición, extendiéndose por debajo del asiento de la silla en una dirección vertical, y, en la segunda posición, extendiéndose por encima del asiento de la silla en la dirección vertical, cuando la silla está de pie.
- 10 2. El accesorio según la reivindicación 1, en donde el soporte (6) está diseñado para fijarse a la cara inferior del asiento (21).
3. El accesorio según las reivindicaciones 1 o 2, en donde la horquilla (2), en la primera posición, se extiende hacia la cara inferior del asiento.
- 15 4. El accesorio según cualquiera de las reivindicaciones anteriores, en donde el accesorio comprende además un muelle (5), estando dispuesto el muelle para sujetar a la horquilla (2) en la primera y/o segunda posición por medio de una fuerza elástica.
5. El accesorio según la reivindicación 4, en donde el soporte (6) está acoplado al muelle (5) y a una primera parte (3a) de la horquilla.
6. El accesorio según cualquiera de las reivindicaciones anteriores, en donde el soporte (6) se extiende a lo largo de un eje longitudinal (X), y la horquilla (2) es giratoria con respecto al soporte según el eje longitudinal.
- 20 7. El accesorio según una cualquiera de las reivindicaciones 4-5, en donde el soporte (6) está diseñado para controlar el movimiento de la horquilla (2) entre la primera y la segunda posiciones de la horquilla, de tal manera que el muelle (5), en una posición intermedia entre la primera y la segunda posiciones de la horquilla, ejerce una fuerza elástica mayor en la horquilla que en la primera o la segunda posición, y en donde la horquilla pasa hacia dicha posición intermedia cuando es desplazada entre la primera y segunda posiciones.
- 25 8. El accesorio según cualquiera de las reivindicaciones anteriores, en donde el soporte (6) se extiende a lo largo del eje longitudinal (X), y en donde un extremo (10) del soporte tiene una superficie biselada a lo largo del eje longitudinal, de tal forma que el primer lado (10a) del soporte tiene una extensión mas larga a lo largo del eje longitudinal que la que tiene un segundo lado (10b) del soporte.
- 30 9. El accesorio según la reivindicación 8, en donde una sección (4) de la horquilla (2) queda enfrentada al extremo biselado (10) del soporte, y en donde dicha sección queda enfrentada a dicho lado (10b) del soporte, con la extensión más corta a lo largo del eje longitudinal (X) cuando la horquilla está situada en dicha primera posición.
- 35 10. El accesorio según cualquiera de las reivindicaciones anteriores, en donde el soporte (6) se extiende a lo largo del eje longitudinal (X), en donde la horquilla (2) tiene una primera parte (3a) fijada en el soporte y una segunda parte (3b) que se extiende substancialmente paralela al eje longitudinal (X), y en donde la segunda parte está situada a una distancia del eje longitudinal.
11. El accesorio según la reivindicación 10, en donde la segunda parte (3b) de la horquilla está situada a una distancia de 5-12 centímetros, preferiblemente de 5-10 centímetros, y más preferiblemente de 6-9 centímetros, del eje longitudinal (X).
- 40 12. Una silla (20) para colgar en una mesa, que comprende dos accesorios (1) según cualquiera de las reivindicaciones 1-10, estando dispuestos los accesorios en bordes laterales opuestos de la silla.
13. La silla según la reivindicación 12, en donde los dos accesorios están fijados a la cara inferior del asiento (21) de la silla.

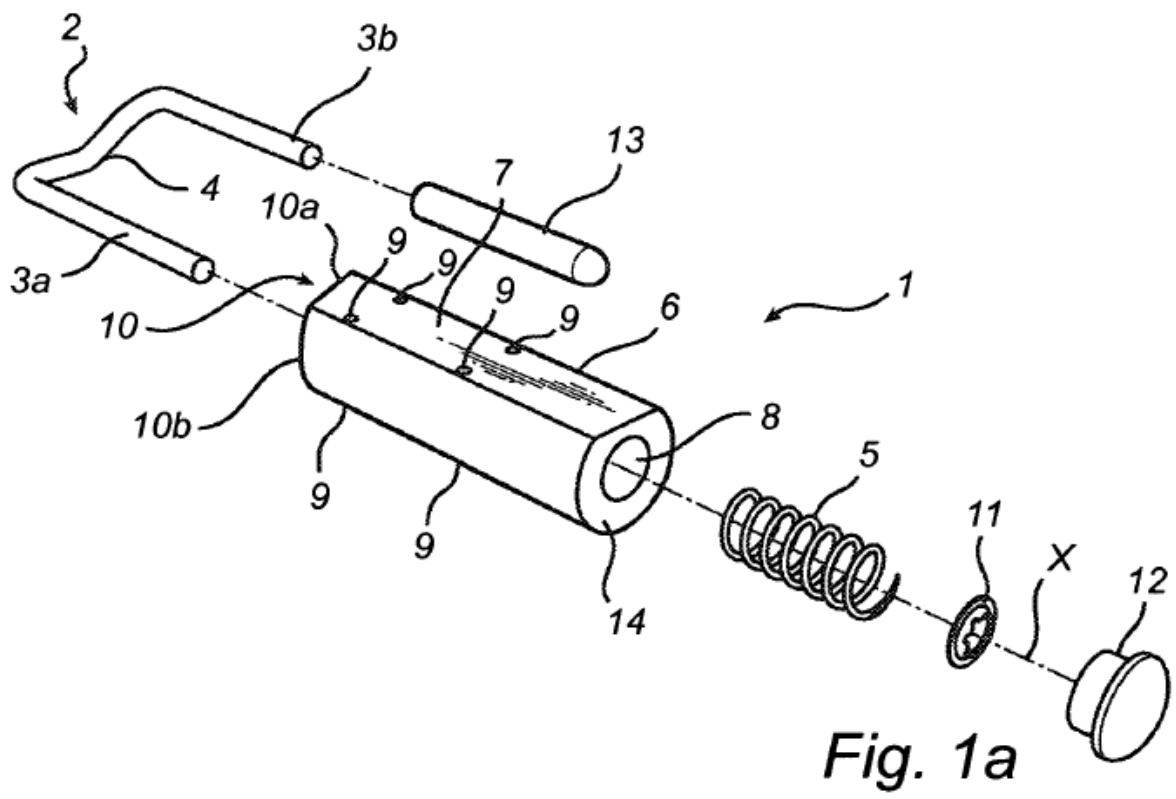


Fig. 1a

