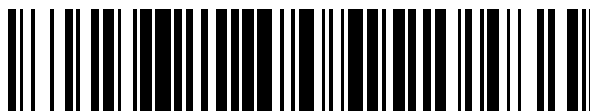


19



OFICINA ESPAÑOLA DE  
PATENTES Y MARCAS

ESPAÑA



11 Número de publicación: **2 388 870**

51 Int. Cl.:

**B08B 1/00** (2006.01)

**B08B 9/023** (2006.01)

**C02F 1/32** (2006.01)

12

TRADUCCIÓN DE PATENTE EUROPEA

T3

96 Número de solicitud europea: **05825584 .5**

96 Fecha de presentación: **29.11.2005**

97 Número de publicación de la solicitud: **1833620**

97 Fecha de publicación de la solicitud: **19.09.2007**

54 Título: **Raspador para limpieza de elementos tubulares**

30 Prioridad:  
**10.12.2004 US 8827**

45 Fecha de publicación de la mención BOPI:  
**19.10.2012**

45 Fecha de la publicación del folleto de la patente:  
**19.10.2012**

73 Titular/es:  
**CALGON CARBON CORPORATION  
500 CALGON CARBON DRIVE  
PITTSBURGH PENNSYLVANIA 15205, US**

72 Inventor/es:  
**SOTIRAKOS, Bill y  
WANG, Demao**

74 Agente/Representante:  
**Carvajal y Urquijo, Isabel**

ES 2 388 870 T3

Aviso: En el plazo de nueve meses a contar desde la fecha de publicación en el Boletín europeo de patentes, de la mención de concesión de la patente europea, cualquier persona podrá oponerse ante la Oficina Europea de Patentes a la patente concedida. La oposición deberá formularse por escrito y estar motivada; sólo se considerará como formulada una vez que se haya realizado el pago de la tasa de oposición (art. 99.1 del Convenio sobre concesión de Patentes Europeas).

## DESCRIPCIÓN

Raspador para limpieza de elementos tubulares

## 5 Campo de la invención

Esta invención se refiere en general a una mejora en un aparato para la limpieza de incrustaciones, herrumbre y depósitos orgánicos e inorgánicos de la superficie externa de un elemento tubular, y, en particular, de un aparato para reducir las obstrucciones asociadas con un aparato utilizado para limpiar la superficie exterior de una funda de cuarzo utilizada para alojar lámparas ultravioleta para la desinfección de líquidos y la creación de reacciones fotoquímicas.

Antecedentes de la invención

15 Se observó desde un principio que el uso de lámparas de radiación ultravioleta ("UV") para tratar agua que contiene potencialmente bacterias y virus nocivos, provocaba que sus superficies exteriores se recubrieran por los compuestos residen en el agua. Por ejemplo, cuando se sumerge una lámpara de UV en el agua que se encuentra en el interior de un tubo de cuarzo de protección casi toda la luz UV entra en el agua. Estos tipos de lámparas UV operan con temperaturas superficiales de 40° C a 800° C dependiendo del tipo de lámpara. El agua puede contener compuestos tales como calcio, manganeso, hierro y similares, que pueden precipitar sobre la superficie del tubo de cuarzo debido al calor creado por la lámpara alojada en su interior. Tal precipitado evitará que la luz UV alcance el agua para desinfectarla o promueva una reacción química. Si la acumulación de sustancias aumenta lo suficiente como para absorber toda la luz UV, las longitudes de onda que no están en el rango ultravioleta producidas por las lámparas promoverán el crecimiento microbiano en la superficie exterior de las fundas de cuarzo. Tal recubrimiento sobre el tubo de cuarzo requiere de algún tipo de sistema de limpieza *in situ* o del aislamiento y desmontaje de la unidad UV para una limpieza manual. La limpieza de las fundas de cuarzo alrededor de las lámparas de UV ha sido un reto importante para los fabricantes de estos equipos. Se han propuesto numerosos raspadores, cepillos, ultrasonidos, limpieza *in situ* con ácido, limpieza con aire y productos químicos para resolver este problema.

20 Los raspadores del estado del arte o limpiadores usan típicamente un tipo de fieltro, goma, metal, plástico o Teflon® que es empujado o halado a todo lo largo o alrededor de la circunferencia del tubo de cuarzo. Estos sistemas del estado del arte describen diferentes formas de llevar a cabo este proceso. La patente de los Estados Unidos No. 1.998.076 para un raspador fue concedida a H. M. Creighton et al., en el año 1935. Este raspador es presionado contra un tubo de cuarzo y accionado por medio de un conjunto de engranajes con la lámpara en el centro. Las variaciones sobre el limpiador de Creighton et al., seguido por el de S. Ellner en 1965 utilizaban un motor externo con engranajes para empujar un raspador a todo lo largo de la longitud de un tubo de cuarzo (patente de los Estados Unidos No. 3.182.193) dentro de un sistema UV presurizado. J. Czulak et al., en la patente de los Estados Unidos No. 3.336.099 describe un limpiador que fue accionado a todo lo largo de la longitud del tubo de cuarzo por medio del flujo de agua. G. W. Robertson también utiliza el flujo de agua para accionar un limpiador flotante a todo lo largo de la longitud de un tubo de cuarzo. Tenía aletas de modo que giraba a medida que avanzaba a lo largo del tubo de cuarzo. En 1965, A. Young recibió la patente de los Estados Unidos No. 3.462.597 para un sistema limpiador con un émbolo para empujar manualmente un limpiador a todo lo largo de la longitud de las fundas de cuarzo de un solo terminal. El limpiador estaba elaborado de Teflon®. A H. Boehme en 1990 se le concedió la patente de los Estados Unidos No. 4.922.114 por un sistema casi idéntico. En 1965, se le concedió a D. E. Wiltrout la patente de los Estados Unidos No. 3.566.105 para un medio hidráulico que empuja el limpiador a todo lo largo de la longitud de un tubo de cuarzo. A. F. McFarland et al. (patente de los Estados Unidos No. 3.182.191 en 1965); R. W. Hippen (patente de los Estados Unidos No. 3.562.520 en 1971); y D. G. Hagger y R. L. Petersen (patente de los Estados Unidos No. 5.227.140 en 1993) utilizan un resorte para devolver un limpiador a la posición de reposo cuando el agua deja de fluir. M. D. Wood en la patente de los Estados Unidos No. 4.367.410 amplió la idea de un limpiador cuando limpiaba el arreglo UV completo con un montaje. Véase, por ejemplo, la Fig. 3 de esa patente. Este sistema no tuvo éxito debido a problemas de tolerancia que resultaron en el rompimiento de las fundas de cuarzo. La patente de los Estados Unidos No. 5.528.044 fue concedida a J. A. Hutchison en 1996 por un limpiador que se elaboró a partir de piezas planas de metal muy delgado (Figura 1 de esa patente). La circunferencia interior del limpiador tenía pequeños cortes en ella de modo que el limpiador se flexionaría a medida que se movía a lo largo del tubo de cuarzo.

A R. L. Peterson se le concedió la patente de los Estados Unidos No. 5.501.843 en 1996 por un limpiador que utiliza un cartucho lleno de limaduras de acero inoxidable o de lana de acero inoxidable (Figura 6 de la patente).

60 Las patentes han sido concedidas para el uso de ultrasonidos para la limpieza de las fundas de cuarzo en sistemas UV presurizados (R. M. G. Boucher, patente de los Estados Unidos No. 3.672.823, E. A. Pedziwiatr, patente de los Estados Unidos No. 4.728.368, y J. M. Maarschalkerweerd, patente de los Estados Unidos No. 5.539.209); sistemas UV semipresurizados (S. Ellner, patente de los Estados Unidos No. 4.358.204), y sondas UV (J. M. Maarschalkerweerd, patente de los Estados Unidos No. 5.539.210). Los sistemas ultrasónicos que se usaron para limpiar sistemas UV para aguas residuales no fueron efectivos (Agencia de Protección del Medio Ambiente de los Estados Unidos, 1986).

La patente de los Estados Unidos No. 5.133.945 fue concedida a Hallett et al. en 1992 para el uso de un cepillo para limpiar las fundas de cuarzo en un sistema UV presurizado. En 1993, se publicó una patente de un diseño alemán DE3710250 de W. Stellrecht et al. para el uso de un cepillo para limpiar las fundas de cuarzo y la superficie interior de una unidad UV presurizada.

Se concedieron a S. Ellner, las patentes de los Estados Unidos No. 4,103,167, 4.899.056 y Re 34.513 en 1978, 1990 y 1994, respectivamente, para el uso de un ácido para limpiar las fundas de cuarzo, ya sea *in situ* con un sistema de recirculación o después de levantar los módulos UV fuera del canal. Todos estos métodos requirieron poner fuera de servicio el sistema UV. A P. Binot se le concedió la patente de los Estados Unidos No. 5.725.757 en 1998 para el uso de un ácido y un sistema de inyección de aire para limpiar un sistema UV presurizado.

A P. Schuerch et al. se les concedió la patente de los Estados Unidos No. 5.332.388 en 1994 para un sistema de lavado con aire para un sistema UV de lámpara vertical utilizado para la desinfección de aguas residuales.

A J. M. Maarschalkwerd se le concedió la patente de los Estados Unidos No. 5.418.370 en 1995 por un método químico y mecánico para la limpieza de las fundas de cuarzo en un sistema UV semipresurizado. La funda de cuarzo se contrae en una funda y el ácido en el interior de la funda disuelve cualquiera de los minerales y los sellos en la parte delantera de la funda raspado cualquiera de los depósitos. Este sistema de limpieza fue modificado de modo que la funda se mueve a lo largo de la funda de cuarzo. E. Ishiyama inventó un método químico y mecánico para la limpieza de las fundas de cuarzo en un sistema UV de flujo paralelo de canal abierto con lámparas horizontales y se le concedió la patente de los Estados Unidos No. 5.874.740 en 1999. El limpiador ácido debe ser reabastecido continuamente.

En 13 de agosto 2002 se concedió la patente de los Estados Unidos No. 6.432.213 B2 a Wang y Sotirakos para un raspador (véase la Figura 1 de la patente) para remover los depósitos del exterior de una pieza tubular que incluye elementos que definen una cubierta exterior que tiene un rebajo circunferencial abierto hacia dentro y dos aberturas axiales alineadas, y un elemento raspador en forma de un alambre flexible alargado no redondo doblado para definir una serie de segmentos flexibles concatenados integrados, estando cada par de segmentos adyacentes conectados a través de un recodo o geniculación. Este raspador es costoso de hacer porque la camisa exterior debe ser maquinada en forma precisa. Además, aunque este raspador es muy efectivo, es propenso a la obstrucción dentro de la camisa exterior con material orgánico, arena y otros materiales cuando se utiliza en las fundas de cuarzo de un sistema UV de tratamiento de aguas residuales. La patente de los Estados Unidos No. 6.432.213 B2 divulga un raspador de acuerdo con el preámbulo de la reivindicación 1. Los ejemplos de sistemas UV que podrían utilizar este raspador se presentan en las patentes de los Estados Unidos Nos. 5.006.244, 4,482,809, 4,757,205, 6,231,820 B1. Como el flujo de las aguas residuales es paralelo a las lámparas en estos sistemas UV y perpendicular a los residuos del raspador, es capturado por los alambres del raspador y este residuo no es lavado debido a la circunferencia cerrada del raspador. Estos residuos o arena eventualmente se compactan dentro de la camisa exterior formada por la circunferencia cerrada debido a la acción de raspado y evita que el raspador funcione.

En consecuencia, un objetivo de la presente invención es proporcionar un raspador que usa las ventajas de los segmentos geniculados del alambre flexible de la patente de los Estados Unidos No. 6.432.213 B2, pero sin las desventajas inherentes al mismo. Este objetivo lo logra el raspador de acuerdo con la reivindicación 1. Un objetivo adicional de la invención es proporcionar un raspador eficiente para carcasas de cuarzo de UV que sea relativamente económico de fabricar.

CH 686116 divulga un sistema integrado de limpieza para mantener los tubos intercambiadores de calor libres de incrustaciones durante la evaporación.

## Resumen de la invención

La presente invención resuelve el problema de la obstrucción mediante la remoción de la pared cilíndrica exterior del raspador. Esto permite que la materia orgánica, residuos, arena y similares sean lavados del raspador y esto prolonga el tiempo entre los intervalos de servicio.

El cilindro circular hueco es reemplazado por dos placas que tienen cada una, una abertura cilíndrica. Estas placas no requieren de ningún mecanizado y pueden ser perforadas de una placa de metal o plástica resistente a la radiación UV.

En general, el raspador de la presente invención incluye un primer y un segundo discos anulares separados coalineados, teniendo cada uno un diámetro interior ligeramente mayor que el diámetro exterior del tubo que va a ser limpiado por el raspador. En la práctica, se prefiere que la abertura en los discos anulares sea lo suficientemente grande para permitir que un cartucho raspador interpuesto entre ellos se extienda dentro de las respectivas aberturas cuando enganchan un tubo durante la limpieza. Los discos se mantienen apartados entre sí por al menos un espaciador montado sobre una superficie interior de cada disco en su periferia exterior.

5 Posicionado entre el primero y el segundo disco anular está un cartucho raspador que comprende una pluralidad de  
 10 ensamblajes alargados de alambre flexible. Cada ensamble de alambre está definido por una serie de segmentos  
 integrales de alambre flexible, concatenados, donde cada par de segmentos adyacentes está conectado a través de  
 un geniculación. En una realización actualmente preferida de la invención, cada ensamble comprende tres  
 5 segmentos que están adaptados para deformarse axialmente en contacto con la superficie de un tubo que va a ser  
 limpiado.

10 En esta realización, el ángulo geniculación de los segmentos es de aproximadamente 60°. Sin embargo, en otras  
 realizaciones de la invención, el número de segmentos puede ser variado y mayor el ángulo de geniculación,  
 siempre y cuando un segmento conserve una relación sustancialmente tangencial con el tubo que va a ser limpiado.  
 La pluralidad de ensamblajes de alambres que comprenden el cartucho raspador está dimensionada de manera que el  
 diámetro interno del cartucho raspador sea ligeramente menor que el diámetro exterior del tubo a limpiar. De esta  
 15 forma cada segmento de un ensamble en contacto con el tubo que va a ser limpiado se deforma para incluir un  
 ligero arco para proporcionar una mayor área de contacto entre el segmento y el tubo. Debido a que el alambre es  
 flexible, se desviará haciendo que sea empujado hacia dentro contra la superficie exterior del tubo permitiendo que  
 lleve a cabo una acción de raspado y limpieza en la superficie. Mediante la disposición sustancialmente de todos los  
 20 segmentos de alambre en el cartucho para asegurar una presión hacia adentro contra la superficie del tubo, se logra  
 una limpieza efectiva por medio de un movimiento hacia adelante y hacia atrás a lo largo del eje del tubo a limpiar.

20 A medida que se raspa el material de la superficie exterior del tubo que se va a limpiar, el raspador de la presente  
 invención empuja ese material a lo largo del borde delantero del cartucho raspador. Sin embargo, cualquier material  
 que esté atrapado dentro del ensamblaje del cartucho puede escapar en forma radial a través y hacia afuera del  
 cartucho por medio del movimiento del raspador y del agua que está siendo forzada a través del raspador por medio  
 25 de tal acción de limpieza.

Otras ventajas de la presente invención se harán evidentes a partir de una lectura de la siguiente descripción  
 detallada de una realización actualmente preferida de la invención tomada en relación con los dibujos  
 30 acompañantes.

Breve descripción de los dibujos

La FIGURA 1 es un alzado frontal de una realización actualmente preferida del raspador de la presente invención;

35 La FIGURA 2 es un alzado lateral de la realización de la invención mostrada en la FIGURA 1

La FIGURA 3 es un alzado del cartucho raspador que comprende una pluralidad de ensamblajes de alambres  
 individuales.

40 La FIGURA 4 es un alzado de un ensamblaje preferido que tiene tres segmentos conectados a través de la  
 geniculación de pares de segmentos adyacentes; y

La FIGURA 5 es un alzado lateral del cartucho raspador mostrado en la FIGURA 3

45 Descripción detallada de una realización preferida

La presente invención proporciona un raspador para remover depósitos del exterior de una pieza tubular, tal como  
 una funda tubular de cuarzo. En la realización actualmente preferida de la invención, el raspador proporciona un  
 cartucho raspador que comprende una pluralidad de ensamblajes del raspador desplazados en forma angular entre  
 sí para ponerse en contacto con la superficie exterior de una pieza tubular que va a ser limpiada. En particular, y con  
 50 referencia a las Figuras 1 y 2, se proporcionan un par de discos anulares espaciados en forma coaxial. Un primer  
 disco 10 y un segundo disco 20 tienen aberturas anulares 11 y 12 respectivamente. Posicionado entre un primer  
 disco 10 y un segundo disco 20 está un cartucho raspador 30. Los elementos separadores 40 están situados entre  
 las caras interiores de los discos 10 y 20 en la periferia exterior de los discos anulares respectivos. Los elementos  
 55 separadores 40 pueden incluir una pieza tubular 41 a través de la cual puede colocarse cierres ajustables 42 a  
 través de aberturas periféricas 43 en los discos respectivos 10 y 20. En la realización preferida, los cierres 42  
 incluyen pernos desmontables para facilitar el montaje o desmontaje del raspador. Alternativamente, las piezas  
 espaciadoras permanentes pueden ser aseguradas durante el montaje del raspador tales como varillas metálicas  
 unidas a las superficies periféricas interiores de los discos respectivos 10 y 20.

60 Con referencia a las Figuras 3 a 5, el cartucho raspador 30 incluye una pluralidad de ensamblajes de alambres  
 flexibles 31 que consisten cada uno de un alambre flexible alargado 32, que tiene preferiblemente un cuadrado de  
 sección transversal poligonal. Cada alambre está doblado para definir una serie de segmentos integrales flexibles  
 concatenados 33, con cada par de segmentos adyacentes 33 conectados a través de geniculación 34. Las  
 65 geniculaciones 34 son redondeadas para que los montajes 31 consistan de una serie de segmentos flexibles  
 relativamente rectos 33 y geniculaciones redondeadas 34.

- 5 Como se muestra en la Figura 4 de la realización actualmente preferida de la invención, los pares adyacentes de los segmentos raspadores 33 están posicionados en un ángulo de  $60^\circ$  formado por las geniculaciones 34 para formar un triángulo aproximado. Sin embargo, debe tenerse en cuenta que pueden utilizarse otros ángulos con más segmentos 33 con la condición de que cada ensamblaje tenga al menos un segmento en contacto con la superficie exterior de una pieza tubular que va a ser limpiada.
- 10 Con referencia a la Figura 3, los montajes raspadores 31 están posicionados en el cartucho 30 para formar una configuración triangular aproximada donde los segmentos 32 están desplazados en forma angular entre sí por el ángulo  $\Phi$ , donde  $\Phi$  es de aproximadamente  $10^\circ$ . Cuando  $\Phi$  es aproximadamente  $10^\circ$  y la pieza tubular que va a ser limpiada tiene un diámetro externo de 35 milímetros, el número de montajes de alambres flexibles 31 utilizados para elaborar el cartucho 30 es de aproximadamente 32.
- 15 En funcionamiento, cuando el raspador está posicionado en forma coaxial sobre una pieza tubular que va a ser limpiada a través de la abertura 11, los segmentos tangenciales 32 del cartucho 30 son forzados axialmente hacia fuera para deformarse como un arco debido a la flexibilidad del alambre. La porción arqueada del segmento 32 empujará contra la superficie exterior de la pieza tubular que va a ser limpiada lo que le permite llevar a cabo una acción de raspado y limpieza sobre la superficie a medida que se mueve alternativamente hacia atrás y hacia adelante a lo largo de la superficie del tubo en una forma bien conocida por aquellos capacitados en la técnica.
- 20 Aunque las realizaciones actualmente preferidas de la invención han sido mostradas y descritas en forma particular, la invención puede ser por lo demás incorporada dentro del alcance de las reivindicaciones adjuntas.

REIVINDICACIONES

1. Un raspador para la remoción de depósitos del exterior de una pieza tubular que comprende:
- 5 a. un primer y un segundo discos anulares espaciados coalineados (10, 20) **caracterizados por**  
b. una pluralidad de espaciadores (40) posicionados alrededor de la periferia de una superficie interior de cada uno de dichos primero y segundo discos anulares (10, 20); y  
c. un cartucho raspador (30) posicionado en forma coalineada entre dichos primero y segundo discos anulares (10, 20) y que comprende una pluralidad de montajes de alambre flexibles (31) posicionado para definir una abertura que
- 10 tiene un diámetro menor que el diámetro externo de dicha pieza tubular, dicha pluralidad de montajes de alambres (31) consistiendo cada uno de un alambre flexible que tiene al menos tres segmentos integrales flexibles concatenados (33) definidos por medio de una geniculación (34) entre dos segmentos adyacentes (33), mediante la cual al menos uno e dichos segmentos (33) está alineado en dicho cartucho (30) para hacer contacto por deformación con una superficie exterior de una pieza tubular posicionada a través de dicha abertura.
- 15 2. El raspador expuesto en la reivindicación 1 en donde dichos espaciadores (40) son extraíbles.
3. El raspador expuesto en la reivindicación 1 en donde cada uno de dichos montajes de alambre (31) está desplazado de un montaje adyacente de alambre por un ángulo  $\Phi$ , en donde  $\Phi$  es igual a aproximadamente  $10^\circ$ .
- 20 4. El raspador expuesto en la reivindicación 1 en donde dichas geniculaciones (34) forman un ángulo de aproximadamente  $60^\circ$ .
- 25 5. El raspador expuesto en la reivindicación 1 en donde dicho alambre flexible (31) tiene un calibre desde aproximadamente 0,25 hasta 0,51 mm (10 a 20 milésimas de pulgada).
6. El raspador expuesto en la reivindicación 1 en donde dicho alambre flexible (31) tiene una sección transversal que es redonda o poligonal.

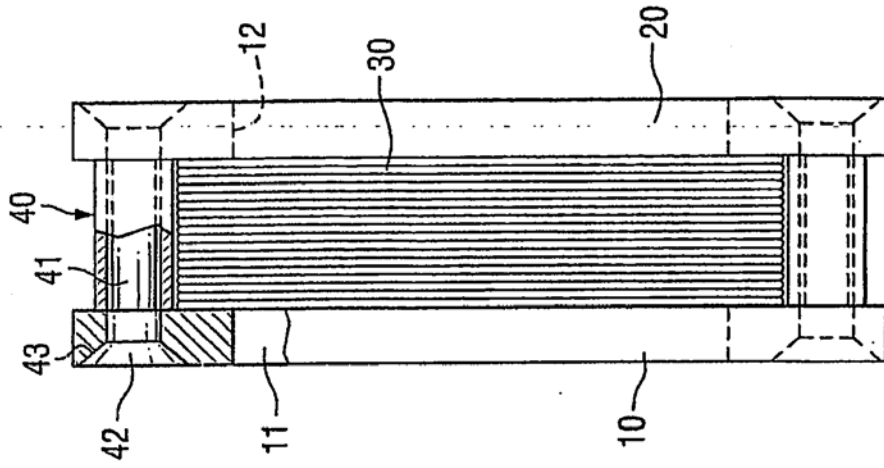


FIG. 2

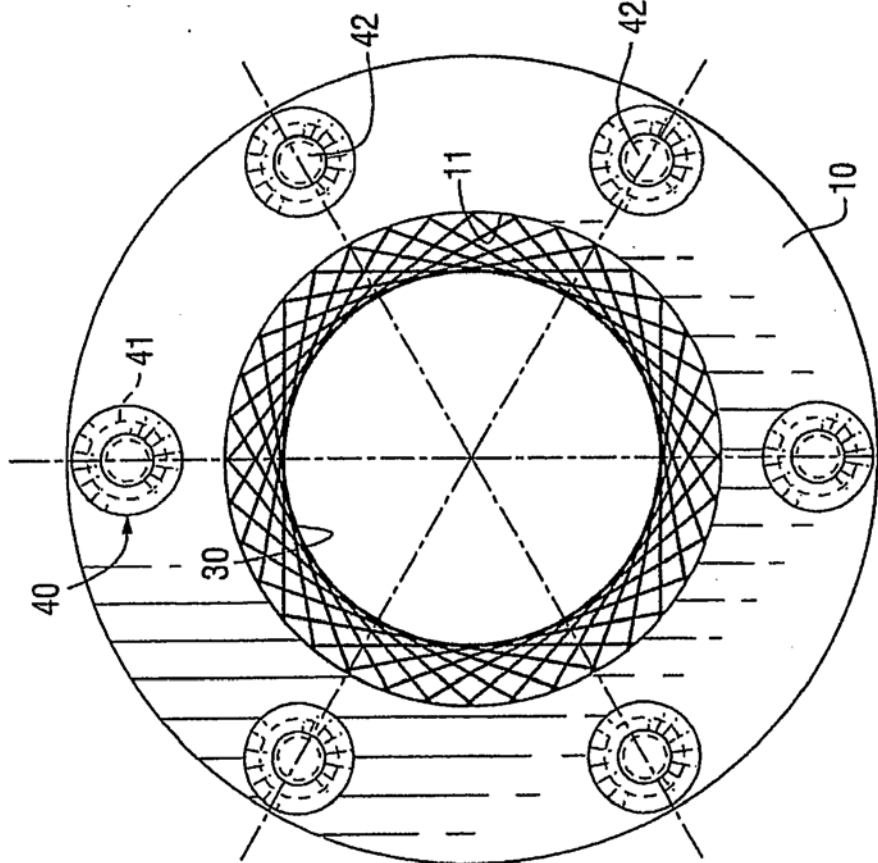


FIG. 1

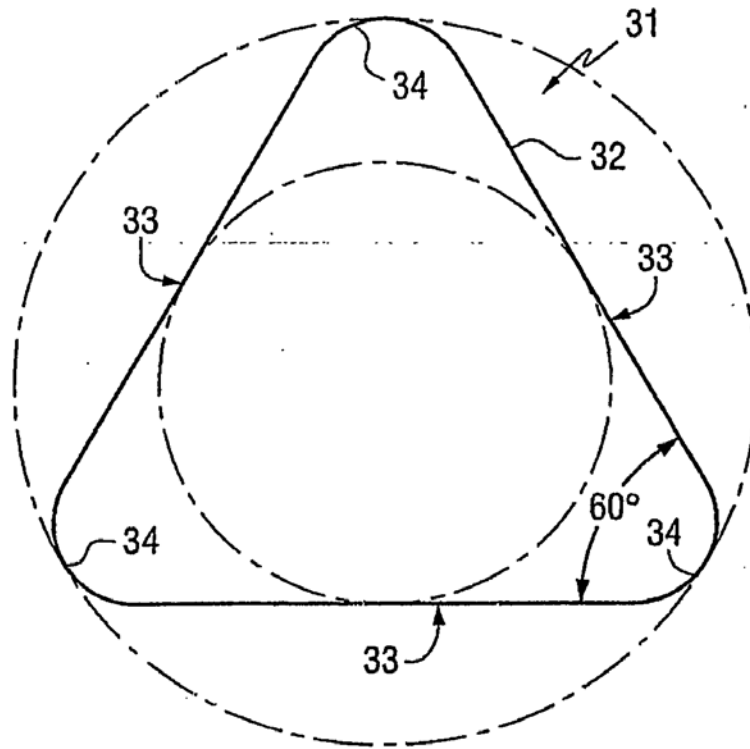


FIG. 4

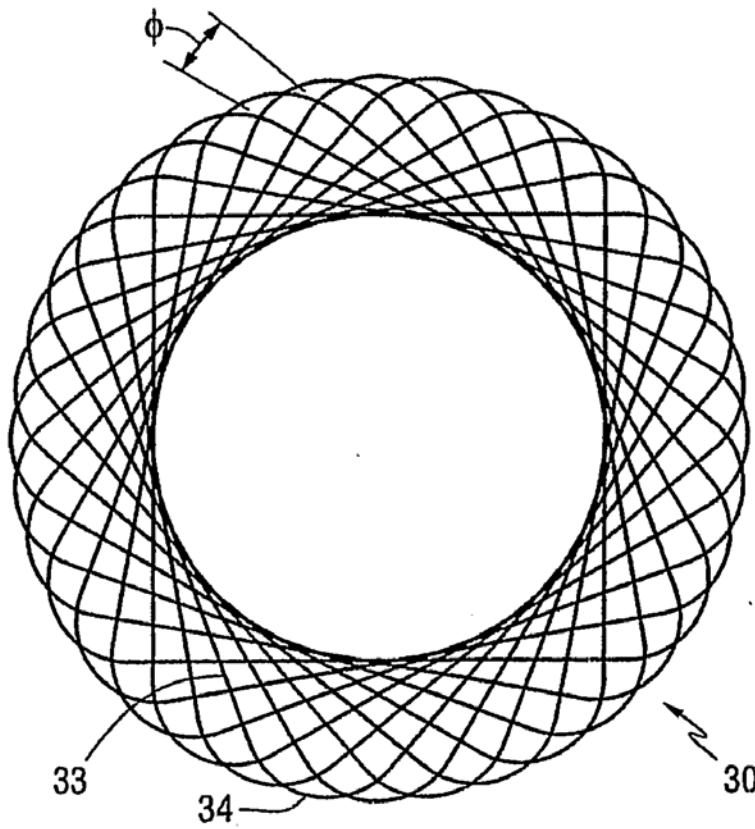


FIG. 5

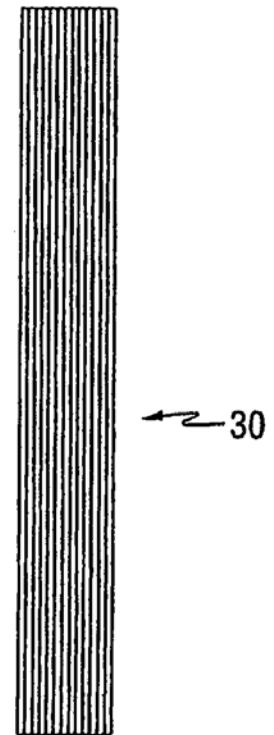


FIG. 3