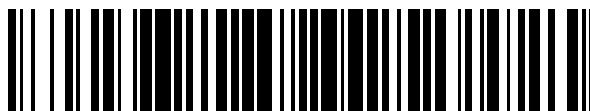


19



OFICINA ESPAÑOLA DE
PATENTES Y MARCAS

ESPAÑA



11 Número de publicación: **2 388 894**

51 Int. Cl.:
H04W 24/02 (2009.01)

12

TRADUCCIÓN DE PATENTE EUROPEA

T3

- 96 Número de solicitud europea: **09728650 .4**
96 Fecha de presentación: **31.03.2009**
97 Número de publicación de la solicitud: **2260657**
97 Fecha de publicación de la solicitud: **15.12.2010**

54 Título: **Procedimiento y sistema para facilitar la ejecución de funciones automáticas de relación de vecinos**

30 Prioridad:
31.03.2008 US 40845 P
30.03.2009 US 414395

45 Fecha de publicación de la mención BOPI:
19.10.2012

45 Fecha de la publicación del folleto de la patente:
19.10.2012

73 Titular/es:
QUALCOMM Incorporated
Attn: International IP Administration 5775
Morehouse Drive
San Diego, California 92121-1714, US

72 Inventor/es:
FLORE, Oronzo;
CATOVIC, Amer y
SONG, Osok

74 Agente/Representante:
Fàbrega Sabaté, Xavier

ES 2 388 894 T3

Aviso: En el plazo de nueve meses a contar desde la fecha de publicación en el Boletín europeo de patentes, de la mención de concesión de la patente europea, cualquier persona podrá oponerse ante la Oficina Europea de Patentes a la patente concedida. La oposición deberá formularse por escrito y estar motivada; sólo se considerará como formulada una vez que se haya realizado el pago de la tasa de oposición (art. 99.1 del Convenio sobre concesión de Patentes Europeas).

DESCRIPCIÓN

Procedimiento y sistema para facilitar la ejecución de funciones automáticas de relación de vecinos

ANTECEDENTES

I. Campo

- 5 La presente solicitud se refiere en general a comunicaciones inalámbricas, y más específicamente a un procedimiento, una estación base y producto de programa de ordenador, para facilitar la ejecución de funciones automáticas de relación de vecinos (ANR) en un sistema de Evolución a Largo Plazo (LTE).

II. Antecedentes

- 10 Los sistemas de comunicación inalámbrica están ampliamente desplegados para proporcionar varios tipos de contenido de comunicación, tales como voz, datos, y así sucesivamente. Estos sistemas pueden ser sistemas de acceso múltiple capaces de permitir la comunicación con múltiples usuarios compartiendo los recursos de sistema disponibles (por ejemplo, ancho de banda y potencia de transmisión). Ejemplos de tales sistemas de acceso múltiple incluyen sistemas de acceso múltiple por división de código (CDMA), sistemas de acceso múltiple por división de tiempo (TDMA), sistemas de acceso múltiple por división de frecuencia (FDMA), sistemas 3GPP Evolución a Largo Plazo (LTE), y sistemas de acceso múltiple por división de frecuencia ortogonal (OFDMA).

- 15 En general, un sistema de comunicación inalámbrica de acceso múltiple puede permitir la comunicación simultánea de múltiples terminales inalámbricos. En tal sistema, cada terminal puede comunicarse con una o más estaciones base a través de transmisiones en los enlaces directo y reverso. El enlace directo (o enlace descendente) se refiere al enlace de comunicación desde las estaciones base a los terminales, y el enlace reverso (o enlace ascendente) se refiere al enlace de comunicación desde los terminales a las estaciones base. Este enlace de comunicación se puede establecer a través de entrada única-salida única (SISO), múltiple entrada-salida única (MISO), o un sistema de múltiples entrada-múltiple salida (MIMO).

- 20 Un sistema MIMO emplea múltiples (N_T) antenas de transmisión y múltiples (N_R) antenas de recepción para la transmisión de datos. Un canal MIMO formado por las N_T antenas de transmisión y las N_R antenas de recepción puede descomponerse en N_S canales independientes, que también se denominan canales espaciales, en donde $N_S \leq \min \{N_T, N_R\}$. Cada uno de los N_S canales independientes corresponde a una dimensión. El sistema MIMO puede proporcionar un rendimiento mejorado (por ejemplo, una mayor tasa de salida y/o mayor fiabilidad) si se utilizan las dimensionalidades adicionales creadas por las múltiples antenas de transmisión y recepción.

- 25 Un sistema MIMO soporta sistemas dúplex por división en el tiempo (TDD) y dúplex por división en frecuencia (FDD). En un sistema TDD, las transmisiones de enlace directo y reverso se encuentran en la misma región de frecuencia de modo que el principio de reciprocidad permite la estimación del canal de enlace directo desde el canal de enlace reverso. Esto permite al punto de acceso extraer ganancia de transmisión de formación de haces en el enlace directo cuando están disponibles múltiples antenas en el punto de acceso.

- 30 La rápida evolución de la complejidad de los sistemas LTE ha supuesto una mayor demanda en la operación y mantenimiento de redes LTE. En el contexto de las relaciones de vecinos, los esfuerzos manuales para configurar una lista de vecinos de una estación base será, por lo tanto, pronto insostenible. Por consiguiente, sería deseable disponer de un procedimiento y un aparato dirigido hacia la actualización automática de una lista de vecinos de modo que la interacción humana pueda reducirse y aumentarse la capacidad de la red.

Un procedimiento básico para la actualización automática de una lista de vecinos se presenta en EP 1903 816 A1.

40 RESUMEN

- A continuación se presenta un resumen simplificado de una o más realizaciones con el fin de proporcionar una comprensión básica de tales realizaciones. Este resumen no es una descripción exhaustiva de todas las realizaciones previstas, y no es su finalidad ni identificar elementos clave o críticos de todas las realizaciones ni delimitar el alcance de alguna o de todas las formas de realización. Su único propósito es presentar algunos conceptos de una o más realizaciones de forma simplificada como un prelude a la descripción más detallada que se presenta más adelante.

- 50 Según una o más realizaciones y sus correspondientes divulgaciones, se describen varios aspectos en relación con facilitar la gestión de las celdas en un sistema con múltiples portadoras. En un aspecto, se divulga un procedimiento, aparato, producto de programa de ordenador para facilitar la ejecución de funciones automáticas de relación de vecinos (ANR) de una estación base. Dentro de tal realización, la estación base recibe los datos de detección de celdas vecinas de un terminal de acceso, que identifica celdas vecinas detectadas por el terminal de acceso. La

estación base también recibe datos de gestión de celdas vecinas de un sistema de funcionamiento y mantenimiento (OAM), que incluye datos que facilitan llevar a cabo al menos una función ANR. La estación base actualiza entonces automáticamente una lista de vecinos como una función de los datos de gestión de celdas vecinas y los datos de detección de celdas vecinas.

- 5 En otro aspecto, se divulga un procedimiento, aparato y producto de programa de ordenador para facilitar la ejecución de funciones ANR en una estación base de un sistema OAM. Dentro de tal realización, el sistema OAM recibe datos ANR desde la estación base, que incluye datos de detección de celdas vecinas y/o de datos de informe de lista de vecinos. Los datos de detección de celdas vecinas identifican celdas vecinas detectadas por un terminal de acceso, mientras que los datos de informe de lista de vecinos incluyen un resumen de las actualizaciones realizadas en una lista de vecinos. El sistema OAM genera datos de gestión de celdas vecinas como una función de los datos ANR, que incluyen datos que facilitan llevar a cabo al menos una función ANR. El sistema OAM transmite entonces los datos de gestión de celdas vecinas a la estación base.

- 15 Para la realización de los fines anteriores y relacionados, la una o más realizaciones comprenden las características descritas plenamente de aquí en adelante y señaladas en particular en las reivindicaciones. La siguiente descripción y los dibujos anexos exponen en detalle ciertos aspectos ilustrativos de las unas o más realizaciones. Estos aspectos son indicativos, sin embargo, de sólo algunas de las diversas maneras en que los principios de diversas realizaciones pueden ser empleados y las realizaciones descritas están destinadas a incluir todos estos aspectos y sus equivalentes.

Breve descripción de los dibujos

- 20 La Figura 1 es una ilustración de un sistema de comunicación inalámbrica de ejemplo para facilitar la ejecución de funciones de ANR según una realización.

La Figura 2 es un diagrama de bloques de una unidad de estación base de ejemplo según una realización.

La Figura 3 es una ilustración de un acoplamiento de ejemplo de componentes eléctricos que facilita la ejecución de funciones ANR en una estación base según una realización.

- 25 La Figura 4 es un diagrama de bloques de un sistema OAM de ejemplo según una realización.

La Figura 5 es una ilustración de un acoplamiento de ejemplo de componentes eléctricos que facilita la ejecución de funciones ANR en un sistema OAM según una realización.

La Figura 6 es un esquema de ejemplo de un modelo distribuido para facilitar la ejecución de funciones ANR.

La Figura 7 es un esquema de ejemplo de un modelo centralizado para facilitar la ejecución de funciones ANR.

- 30 La Figura 8 es un esquema de ejemplo de un modelo híbrido para facilitar la ejecución de funciones ANR.

La Figura 9 es una ilustración de un sistema de comunicación inalámbrica según diversos aspectos establecidos en este documento.

La Figura 10 es una ilustración de un entorno de red inalámbrica de ejemplo que puede emplearse en conjunción con los diversos sistemas y procedimientos descritos en este documento.

- 35 La Figura 11 es una ilustración de una estación base de ejemplo según diversos aspectos descritos en este documento.

La Figura 12 es una ilustración de un terminal inalámbrico de ejemplo implementado según diversos aspectos descritos en este documento.

Descripción detallada

- 40 Se describen ahora varias formas de realización con referencia a los dibujos, en donde números de referencia similares se utilizan para referirse a elementos similares. En la siguiente descripción, por motivos de explicación, se exponen numerosos detalles específicos con el fin de proporcionar una comprensión completa de una o más realizaciones. Puede ser evidente, sin embargo, que dicha(s) forma(s) de realización puede ponerse en práctica sin estos detalles específicos. En otros casos, se muestran estructuras y dispositivos bien conocidos en forma de diagramas de bloques para facilitar la descripción de una o más realizaciones.

Las técnicas descritas en este documento pueden utilizarse para diversos sistemas de comunicación inalámbricos, tales como el acceso múltiple por división de código (CDMA), acceso múltiple por división de tiempo (TDMA), acceso

múltiple por división de frecuencia (FDMA), acceso múltiple por división de frecuencia ortogonal (OFDMA), acceso múltiple por división de frecuencia de portadora única (SC-FDMA), Acceso de Alta Velocidad de Paquetes (HSPA), y otros sistemas. Los términos "sistema" y "red" se usan indistintamente. Un sistema CDMA puede implementar una tecnología radio, tal como el acceso universal de radio terrestre (UTRA), CDMA2000, etc. UTRA incluye CDMA de banda ancha (W-CDMA) y otras variantes del CDMA. Cdma2000 cubre los estándares IS-2000, ES 95 e IS-856. Un sistema TDMA puede implementar una tecnología radio como el Sistema Global para Comunicaciones Móviles (GSM). Un sistema OFDMA puede implementar una tecnología radio como UTRA Evolucionado (E-UTRA), Banda Ancha Ultramóvil (UMB), IEEE 802.11 (Wi-Fi), IEEE 802.16 (WiMAX), IEEE 802.20, Flash OFDM, etc. UTRA y E-UTRA son parte del Sistema Universal de Telecomunicaciones Móviles (UMTS). 3GPP Evolución a Largo Plazo (LTE) es un próximo lanzamiento de UMTS que utiliza E-UTRA, que emplea a OFDMA en el enlace descendente y SC-FDMA en el enlace ascendente.

Acceso múltiple por división de frecuencia de portadora única (SC-FDMA) utiliza modulación de portadora única y ecualización en el dominio de la frecuencia. SC-FDMA tiene prestaciones similares y esencialmente la misma complejidad global que un sistema OFDMA. Una señal SC-FDMA tiene una menor relación de potencia pico a promedio (PAPR) debido a su estructura inherente de portadora única. SC-FDMA puede usarse, por ejemplo, en las comunicaciones de enlace ascendente donde una menor PAPR beneficia en gran medida a los terminales de acceso en términos de eficiencia de potencia de transmisión. Del mismo modo, SC-FDMA puede ser implementado como un sistema de acceso múltiple en el enlace ascendente 3GPP Evolución a Largo Plazo (LTE), o UTRA Evolucionado.

Acceso de Alta Velocidad de Paquetes (HSPA) pueden incluir tecnología de Acceso de Alta Velocidad de Paquetes de enlace descendente (HSDPA) y tecnología de Acceso de Alta Velocidad de Paquetes de enlace ascendente (HSUPA) o tecnología de enlace ascendente mejorado (IUE) y también puede incluir tecnología HSPA+. HSDPA, HSUPA y HSPA+ son parte, respectivamente, de las especificaciones de la Versión 5, Versión 6 y Versión 7 del Proyecto de Asociación de Tercera Generación (3GPP).

Acceso de Alta Velocidad de Paquetes de enlace descendente (HSDPA) optimiza la transmisión de datos desde la red al equipo de usuario (UE). Tal como se utiliza en este documento, la transmisión desde la red al equipo de usuario UE puede denominarse "enlace descendente" (DL). Los procedimientos de transmisión pueden permitir velocidades de datos de varios Mbits/s. Acceso de Alta Velocidad de Paquetes de enlace descendente (HSDPA) puede aumentar la capacidad de las redes de radio móviles. Acceso de Alta Velocidad de Paquetes de enlace ascendente (HSUPA) puede optimizar la transmisión de datos desde el terminal a la red. Tal como se utiliza en este documento, la transmisión desde el terminal a la red puede denominarse "enlace ascendente" (UL). Los procedimientos de transmisión de datos de enlace ascendente pueden permitir tasas de datos de varios Mbit/s. HSPA+ proporciona aún más mejoras, tanto en el enlace ascendente como en el enlace descendente tal y como se especifica en la versión 7 de la especificación 3GPP. Los procedimientos de Acceso de Alta Velocidad de Paquetes (HSPA) suelen permitir interacciones más rápidas entre el enlace descendente y el enlace ascendente en servicios de datos que transmiten grandes volúmenes de datos, por ejemplo voz sobre IP (VoIP), videoconferencia y aplicaciones de oficina móvil.

Se pueden utilizar protocolos rápidos de transmisión de datos tales como solicitud de solicitud híbrida de repetición automática (HARQ) en el enlace ascendente y el enlace descendente. Tales protocolos, tales solicitudes híbridas de repetición automática (HARQ), permiten que un receptor solicite automáticamente la retransmisión de un paquete que podría haber sido recibido con errores.

Se describen en este documento varias realizaciones en conexión con un terminal de acceso. Un terminal de acceso también puede llamarse sistema, unidad de abonado, estación de abonado, estación móvil, móvil, estación remota, terminal remoto, dispositivo móvil, terminal de usuario, terminal, dispositivo de comunicación inalámbrica, agente de usuario, dispositivo de usuario o equipo de usuario (UE). Un terminal de acceso puede ser un teléfono celular, un teléfono inalámbrico, un teléfono de Protocolo de Inicio de Sesión (SIP), una estación de bucle local inalámbrico (WLL), un asistente digital personal (PDA), un dispositivo portátil que tiene capacidad de conexión inalámbrica, dispositivo de computación u otro dispositivo de procesamiento de otro conectado a un módem inalámbrico. Además, se describen en este documento diversas realizaciones en conexión con una estación base. Una estación base puede utilizarse para la comunicación con terminal(es) de acceso y también puede denominarse punto de acceso, Nodo B, Nodo B evolucionado (eNodoB) o alguna otra terminología.

En referencia a continuación a la Figura 1, se proporciona una ilustración de un sistema de comunicación inalámbrica de ejemplo para facilitar la ejecución de las funciones ANR según una realización. Tal y como se ilustra, el sistema 100 puede incluir un dispositivo de funcionamiento y mantenimiento (OAM) 110 en comunicación con cada una de una pluralidad de estaciones base 130 y 132. En una forma de realización primera estación, la estación base fuente 130 confía en el UE 120 para detectar las celdas que no se encuentran actualmente en su lista de vecinos (por ejemplo, las celdas atendidas por cualquiera de las estaciones de base 132). En otra forma de realización, debido a que las relaciones de vecindad son basadas en celdas, la lista de vecinos puede ser específica de las celdas (es decir, cada celda puede tener su propia lista de vecinos), aunque la función ANR está basada en

estaciones base. Además, es posible hacer que una función ANR gestione múltiples listas de vecinos (por ejemplo, una para cada celda). Bajo cualquiera de las realizaciones, el UE 120 puede ser instruido por la estación base 130 para medir/informar sobre cualquiera de varios tipos de celdas incluyendo la celda de servicio, celdas en la lista (es decir, las celdas indicadas por el E-UTRAN como parte de la lista de celdas vecinas) y celdas detectadas (es decir, celdas no indicadas por E-UTRAN, pero detectadas por el UE).

En referencia a continuación a la Figura 2, se proporciona un diagrama de bloques de una unidad de estación base de ejemplo según una realización. Como se ilustra, la unidad de estación base 200 puede incluir el componente procesador 210, el componente de memoria 220, el componente de control de recursos de radio (RRC) 230, el componente interfaz OAM 240, y el componente de función ANR 250.

En un aspecto, el componente procesador 210 está configurado para ejecutar instrucciones legibles por ordenador relacionadas con la realización de cualquiera de una pluralidad de funciones. El componente procesador 210 puede ser un procesador único o una pluralidad de procesadores dedicados a analizar la información a comunicar desde la unidad de estación base 200 y/o a generar información que puede ser utilizada por el componente de memoria 220, el componente de control de recursos de radio (RRC) 230, el componente interfaz OAM 240, y/o el componente de función ANR 250. Adicional o alternativamente, el componente procesador 210 puede estar configurado para controlar uno o más componentes de la unidad de estación base 200.

En otro aspecto, el componente de memoria 220 está acoplado al componente procesador 210 y configurado para almacenar instrucciones legibles por ordenador ejecutadas por el componente procesador 210. El componente de memoria 220 también puede configurarse para almacenar cualquiera de una pluralidad de otros tipos de datos, incluyendo datos generados/obtenidos por cualquiera de el componente de control de recursos de radio (RRC) 230, el componente de interfaz OAM 240 y/o el componente de función ANR 250. El componente de memoria 220 se puede configurar en un número de configuraciones diferentes, incluyendo como memoria de acceso aleatorio, memoria con soporte de batería, disco duro, cinta magnética, etc. Se puede implementar también varias características en el componente de memoria 220, tales como la compresión y copia de seguridad automática (por ejemplo, el uso de una configuración de matriz redundante de discos independientes).

Tal y como se ilustra, la unidad de estación base 200 también incluye el componente RRC 230 que están acoplados al componente procesador 210 y configurado para intercomunicar la estación base 200 con cualquiera de una pluralidad de terminales de acceso. En una realización particular, el componente RRC 230 está configurado para facilitar la comunicación entre la unidad de estación base 200 y un terminal de acceso, en el que las mediciones pertenecientes a las celdas detectadas por un terminal de acceso son solicitadas y recibidas desde el terminal de acceso a través del componente RRC 230. Por ejemplo, el componente RRC 230 puede instruir al terminal de acceso para determinar el identificador global de una celda detectada por el terminal de acceso, en donde dichas instrucciones pueden hacer referencia a una ID física que corresponde a mediciones particulares recibidas desde el terminal de acceso.

En otro aspecto, la unidad de estación base 200 también incluye el componente de interfaz OAM 240. Aquí, el componente de interfaz OAM 240 está configurado para facilitar la comunicación entre la unidad de estación base 200 y un sistema OAM. Dentro de tal realización, el componente de interfaz OAM 240 puede estar configurado para recibir cualquiera de una pluralidad de tipos de datos de gestión de celdas vecinas del OAM. De hecho, para algunas formas de realización, el componente de interfaz OAM 240 puede recibir datos que facilitan un procesamiento interno de las funciones ANR (por ejemplo, una lista negra/lista blanca de traspaso y/o una lista negra/lista blanca de traspaso ANR X2 puede ser recibidas para su procesamiento por la unidad de estación base 200), mientras que otras formas de realización pueden incluir la recepción de datos que encapsulan un procesamiento externo de funciones ANR (por ejemplo, recibir órdenes explícitas del OAM sobre la forma de actualizar la lista de vecinos). El componente de interfaz OAM 240 puede también configurarse para informar de actualizaciones del sistema OAM, que resumen las actualizaciones de la lista de vecinos aplicadas por unidad de estación base 200.

En otro aspecto más, la estación base 200 incluye el componente de función ANR 250 que está configurado para realizar cualquiera de una pluralidad de funciones ANR. Dentro de tal realización, el componente de función ANR 250 puede incluir cualquiera de una pluralidad de subcomponentes para realizar diversas funciones ANR. Por ejemplo, un subcomponente de detección de vecinos puede ser incluido para interconectarse con el componente RRC 230, el donde los datos de detección se enrutan desde el componente RRC 230 a un sistema OAM (es decir, para procesamiento externo) o a un subcomponente dentro de la unidad de estación base 200 (es decir, para procesamiento interno). Para el procesamiento interno, una configuración de ejemplo del componente de función ANR 250 puede incluir por tanto un subcomponente de relaciones de traspaso y/o un subcomponente de relaciones X2 acoplado al subcomponente de detección de vecinos. También se pueden incluir un subcomponente de actualización para implementar solicitudes de actualización, en donde dichas solicitudes pueden incluir solicitudes internas (por ejemplo, solicitudes del subcomponente de relaciones de traspaso y/o el subcomponente relaciones X2) y/o solicitudes externas (por ejemplo, solicitudes del sistema OAM).

Volviendo a la Figura 3, se ilustra un sistema 300 que facilita la ejecución de funciones ANR de acuerdo con los aspectos descritos en este documento. El sistema 300 puede residir dentro de una estación base, por ejemplo. Como se muestra, el sistema 300 incluye bloques funcionales que pueden representar funciones implementadas por un procesador, software, o una combinación de los mismos (por ejemplo, firmware). El sistema 300 incluye una agrupación lógica 302 de componentes eléctricos que pueden actuar en conjunto. Tal y como se ilustra, la agrupación lógica 302 puede incluir un componente eléctrico para recibir datos de detección de celdas vecinas de un terminal de acceso 310. Además, la agrupación lógica 302 puede incluir un componente eléctrico para recibir datos de gestión de celdas vecinas de un sistema OAM 312, así como un componente eléctrico para automatizar una actualización de una lista de vecinos en base a los datos de detección de celdas vecinas y los datos de gestión de celdas vecinas 314. Además, el sistema 300 puede incluir una memoria 320 que retiene instrucciones para ejecutar funciones asociadas a los componentes eléctricos 310, 312, y 314. Aunque se muestra como externa a la memoria 320, ha de entenderse que los componentes eléctricos 310, 312, y 314 pueden estar dentro de la memoria 320.

Haciendo referencia a continuación a la Figura 4, se proporciona un diagrama de bloques de un sistema OAM de ejemplo según una realización. Como se ilustra, el sistema OAM 400 puede incluir el componente procesador 410, componente de memoria 420, componente receptor 430, componente gestor de ANR 440 y componente de transmisión 450.

Similar al componente procesador 210 en la unidad de estación base 200, el componente procesador 410 está configurado para ejecutar instrucciones legibles por ordenador relacionadas con la realización de cualquiera de una pluralidad de funciones. El componente procesador 410 puede ser un procesador único o una pluralidad de procesadores dedicados a analizar la información a comunicar desde el sistema OAM 400 y/o a generar información que puede ser utilizada por el componente de memoria 420, componente receptor 430, el componente gestor de ANR 440 y/o componente transmisor 450. Adicional o alternativamente, el componente procesador 410 puede estar configurado para controlar uno o más componentes del sistema OAM 400.

En otro aspecto, el componente de memoria 420 está acoplado al componente procesador 410 y configurado para almacenar instrucciones legibles por ordenador ejecutadas por el componente procesador 410. El componente de memoria 420 también puede estar configurado para almacenar cualquiera de una pluralidad de otros tipos de datos, incluyendo datos generados/obtenidos por cualquier componente receptor 430, componente gestor de ANR 440, y/o componente transmisor 450. Aquí, cabe señalar que el componente de memoria 420 es análogo al componente de memoria 220 en la unidad de estación base 200. Por consiguiente, debe apreciarse que cualquiera de las características/configuraciones antes mencionadas del componente de memoria 220 también es aplicable al componente de memoria 420.

Como se ilustra, el sistema OAM 400 también incluye el componente receptor 430 y el componente transmisor 450. En un aspecto, el componente receptor 430 está configurado para recibir cualquiera de una pluralidad de tipos de datos de cualquiera de una pluralidad de estaciones base, mientras que la componente transmisor 450 está configurado para transmitir cualquiera de una pluralidad de tipos de datos a cualquiera de una pluralidad de estaciones base. Como se ha indicado anteriormente con respecto a la estación base 200, los datos recibidos a través del componente receptor 430 puede incluir los datos de detección enrutados desde un subcomponente de detección de vecinos y/o actualizaciones enviadas al sistema OAM 400 que resumen actualizaciones de la lista de vecinos implementadas por la(s) estación(es) base. Del mismo modo, como se ha indicado también con respecto a la estación base 200, los datos transmitidos a través del componente de transmisión 450 pueden incluir una lista negra/lista blanca de traspaso ANR y/o una lista negra/lista blanca de traspaso ANR X2 para su procesado por la(s) estación(es) base, así como comandos de actualización explícitos procesados por el sistema OAM 400.

En otro aspecto, el sistema OAM 400 incluye un componente gestor de ANR 440 que está configurado para generar cualquiera de una pluralidad de tipos de datos de gestión para facilitar llevar a cabo cualquiera de las diferentes funciones ANR. A saber, el componente gestor de ANR 440 puede configurarse para generar las mencionadas anteriormente lista negra/lista blanca de traspaso ANR, lista negra/lista blanca de traspaso ANR X2 y/o comandos explícitos de actualización. Con este fin, el componente gestor de ANR 440 puede incluir una capa de gestión de red en comunicación con una capa de gestión de elementos, donde la capa de gestión de elementos puede incluir un subcomponente de relaciones de traspaso y/o un subcomponente de relaciones X2 para realizar funciones ANR similares al componente de función ANR 250.

Haciendo referencia a continuación a la Figura 5, se ilustra otro sistema 500 que facilita la ejecución de las funciones de ANR de acuerdo con los aspectos descritos en este documento. El sistema 500 puede residir dentro de un sistema de OAM, por ejemplo. Similar al sistema 300, el sistema 500 incluye bloques funcionales que pueden representar funciones implementadas por un procesador, software, o combinación de los mismos (por ejemplo, firmware), en el que el sistema 500 incluye una agrupación lógica 502 de componentes eléctricos que pueden actuar en conjunto. Como se ilustra, agrupación lógica 502 puede incluir un componente eléctrico para recibir los datos de detección de vecinos de celdas a partir de un terminal de acceso 510. Además, agrupación lógica 502 puede incluir un componente eléctrico para recibir datos del vecino de gestión de celdas de un sistema de OAM 512, así como un componente eléctrico para la automatización de una actualización de una lista de vecinos sobre la base de los datos

de detección de vecinos de celdas y las celdas vecinas de gestión de datos 514. Además, el sistema 500 puede incluir una memoria 520 que retiene instrucciones para ejecutar funciones asociadas a los componentes eléctricos 510, 512, y 514, en donde cualquiera de los componentes eléctricos 510, 512, y 514 pueden existir ya sea dentro o fuera de la memoria 520.

5 Haciendo referencia a continuación a la Figura 6 se proporciona un esquema de ejemplo de un modelo distribuido para facilitar la ejecución de las funciones ANR. Dentro de tal realización, la ejecución de funciones ANR se concentra en la estación base. Como se ilustra, un eNB incluye un componente de función ANR que comprende varios subcomponentes. En particular, el eNB se muestra incluyendo un subcomponente para detección de celdas vecinas, relaciones de traspaso, relaciones X2, y actualizaciones de la lista de vecinos.

10 Tal y como se ilustra, el subcomponente de detección de celdas vecinas está acoplado a un componente RRC, que recibe y solicita datos de celdas vecinas a terminales de acceso. Datos de celdas vecinas recibidos desde el componente RRC es entonces introducido desde el subcomponente de detección al subcomponente de relaciones de traspaso y al subcomponente de relaciones X2.

15 Para esta realización particular, la eNB determina si se debe añadir/eliminar Relaciones de Traspaso y relaciones X2 de una lista de vecinos. Con respecto a las Relaciones de Traspaso, tales actualizaciones deberían cumplir las restricciones impuestas por una lista blanca/lista negra ANR proporcionada por el OAM, en la que las ID Físicas y Globales de celdas se añaden/eliminan de la lista de vecinos tal y como determina el subcomponente de relaciones de traspaso. Del mismo modo, con respecto a las relaciones X2, tales actualizaciones deben respetar las limitaciones establecidas por una lista negra/lista blanca ANR X2 proporcionada por el OAM, en el que la dirección de una eNB/celda objetivo a añadir/eliminar de la lista de vecinos es determinado por el subcomponente de relaciones X2. Aquí, se debe apreciar que, en caso necesario, una búsqueda de dirección IP para un eNB/celda objetivo puede llevarse a cabo en la capa del gestor de elementos (EM) o del gestor de red (NM) del OAM, tal como se muestra.

20 En otro aspecto, la eNB informa al OAM de actualizaciones en la lista de vecinos. Al recibir una actualización de lista de vecinos de la eNB, el OAM puede a su vez actualizar la lista negra/lista blanca ANR y la lista negra/lista blanca ANR X2. Tal y como se ilustra, la lista negra/lista blanca ANR y lista negra/lista blanca ANR X2 actualizadas pueden entonces proporcionarse a la eNB para procesado ANR posterior.

25 Con respecto a la funcionalidad en el OAM, se debe apreciar que los informes de actualización de lista de vecinos de la eNB son visibles tanto para la capa EM como para la capa NM. También debe apreciarse que la lista negra/lista blanca ANR X2 y la lista negra/lista blanca ANR pueden enviarse desde la capa NM a la capa EM y de la EM a la eNB, en donde una negociación es posible entre la capa NM y la capa EM con respecto a cada una. Por ejemplo, si la capa EM quiere actualizar la lista negra/lista blanca ANR X2 en base a información local, esta funcionalidad de negociación permite la capa EM hacerlo e informar de ello a la capa NM.

30 Haciendo referencia a continuación a la Figura 7 se proporciona un esquema de ejemplo de un modelo centralizado para facilitar la ejecución de las funciones de ANR. Dentro de dicha realización, la ejecución de las funciones ANR se concentra en el OAM. Para este ejemplo particular, el OAM incluye el mencionado subcomponente de relaciones de traspaso y el subcomponente de relaciones X2, tal y como se muestra. Aquí, al recibir los datos de detección desde el RRC, el subcomponente de detección de vecinos del eNB enruta sus datos de detección al OAM para su posterior procesado. Con respecto a las Relaciones de Traspaso, ID Físicas y Globales de celdas son por lo tanto añadidas/eliminadas de la lista de vecinos tal y como determina el subcomponente de relaciones de traspaso que reside en el OAM. Del mismo modo, con respecto a las relaciones X2, la dirección de la eNB/celda objetivo a añadir/eliminar de la lista de vecinos está determinada por el subcomponente de relaciones X2 que reside en el OAM. Todos los otros aspectos del modelo centralizado son sustancialmente similares al modelo distribuido.

35 Haciendo referencia a continuación a la Figura 8 se proporciona un esquema de ejemplo de un modelo híbrido para facilitar la ejecución de funciones ANR. Dentro de esta realización, la ejecución de funciones ANR se comparte entre el OAM y la estación base. Para este ejemplo particular, el subcomponente de relaciones de traspaso reside en el eNB, mientras que el subcomponente de relaciones X2 reside en el OAM. En este caso, al recibir los datos de detección del RRC, el subcomponente de detección de vecinos enruta los datos de detección tanto para el subcomponente de relaciones de traspaso en la eNB y el subcomponente de relaciones X2 en el OAM. Con respecto a las Relaciones de Traspaso, ID Físicas y Globales de celdas son por lo tanto añadidas/eliminadas de la lista de vecinos tal y como determina el subcomponente de relaciones de traspaso que reside en la eNB. Sin embargo, con respecto a las relaciones X2, la dirección de una eNB/celda objetivo a añadir/eliminar de la lista de vecinos está determinada por el subcomponente de relaciones X2 que reside en el OAM. Todos los demás aspectos del modelo híbrido son sustancialmente similares tanto al modelo distribuido como al modelo centralizado.

50 Haciendo referencia ahora a la Figura 9, se ilustra un sistema de comunicación inalámbrica 900 según diversas realizaciones que aquí se presentan. El sistema 900 comprende una estación base 902 que puede incluir múltiples grupos de antenas. Por ejemplo, un grupo de antenas puede incluir las antenas 904 y 906, otro grupo puede

comprender las antenas 908 y 910, y un grupo adicional puede incluir las antenas 912 y 914. Se ilustran dos antenas para cada grupo de antenas, sin embargo, más o menos antenas pueden ser utilizadas para cada grupo. La estación base 902 puede incluir adicionalmente una cadena transmisora y una cadena receptora, cada una de las cuales a su vez puede comprender una pluralidad de componentes asociados con la transmisión y recepción de señal (por ejemplo, procesadores, moduladores, multiplexores, demoduladores, demultiplexores, antenas, etc.), como apreciarán los expertos en la técnica.

La estación base 902 puede comunicarse con uno o más terminales de acceso, tales como el terminal de acceso 916 y el terminal de acceso 922, sin embargo, debe apreciarse que la estación base 902 puede comunicarse con sustancialmente cualquier número de terminales de acceso similares a los terminales de acceso 916 y 922. Los terminales de acceso 916 y 922 pueden ser, por ejemplo, teléfonos celulares, teléfonos inteligentes, ordenadores portátiles, dispositivos portátiles de comunicación, dispositivos portátiles de computación, radios satélite, sistemas de posicionamiento global, PDA y/o cualquier otro dispositivo adecuado para la comunicación a través del sistema de comunicación inalámbrica 900. Tal y como se representa, el terminal de acceso 916 está en comunicación con las antenas 912 y 914, donde las antenas 912 y 914 transmiten información al terminal de acceso 916 a través de un enlace directo 918 y reciben información desde el terminal de acceso 916 a través de un enlace reverso 920. Además, el terminal de acceso 922 está en comunicación con las antenas 904 y 906, donde las antenas 904 y 906 transmiten información al terminal de acceso 922 a través de un enlace directo 924 y reciben información desde el terminal de acceso 922 a través de un enlace inverso 926. En un sistema dúplex por división de frecuencia (FDD), el enlace directo 918 puede utilizar una banda de frecuencia diferente a la utilizada por el enlace reverso 920, y el enlace directo 924 puede emplear una banda de frecuencia diferente que la empleada por el enlace reverso 926, por ejemplo. Además, en un sistema dúplex de división de tiempo (TDD), el enlace directo 918 y el enlace reverso 920 pueden utilizar una banda de frecuencia común y el enlace directo 924 y el enlace reverso 926 pueden utilizar una banda de frecuencia común.

Cada grupo de antenas y/o el área en la que están designadas para comunicarse puede denominarse sector de estación base 902. Por ejemplo, los grupos de antenas pueden estar diseñados para comunicarse con terminales de acceso de un sector de las áreas cubiertas por la estación base 902. En una comunicación a través de los enlaces directos 918 y 924, las antenas transmisoras de la estación base 902 pueden utilizar formación de haz para mejorar la relación señal a ruido de los enlaces directos 918 y 924 para los terminales de acceso 916 y 922. También, mientras que la estación base 902 utiliza formación de haz para transmitir a los terminales de acceso 916 y 922 diseminadas al azar a lo largo de una cobertura asociada, los terminales de acceso en las celdas vecinas pueden estar sujetos a una menor interferencia en comparación con una estación base que transmite a través de una única antena a todos sus terminales de acceso.

La Figura 10 muestra un sistema de comunicación inalámbrica de ejemplo 1000. El sistema de comunicación inalámbrica 1000 representa una estación base 1010 y un terminal de acceso 1050 para una mayor brevedad. Sin embargo, se apreciará que el sistema 1000 puede incluir más de una estación base y/o más de un terminal de acceso, en donde las estaciones base adicionales y/o terminales de acceso puede ser sustancialmente similares o diferentes a la estación base de ejemplo 1010 y al terminal de acceso 1050 descrito a continuación. Además, debe apreciarse que la estación base 1010 y/o el terminal de acceso 1050 pueden emplear los sistemas y/o procedimientos descritos en este documento para facilitar la comunicación inalámbrica entre los mismos.

En la estación base 1010, se proporcionan datos de tráfico para un número de flujos de datos desde una fuente de datos 1012 para un procesador de datos de transmisión (TX) 1014. Según un ejemplo, cada flujo de datos puede ser transmitido por una antena respectiva. El procesador de datos TX 1014 formatea, codifica y entrelaza la secuencia de datos de tráfico en base a un esquema de codificación particular seleccionado para ese flujo de datos para proporcionar datos codificados.

Los datos codificados para cada flujo de datos pueden ser multiplexados con datos piloto utilizando técnicas de multiplexación por división de frecuencia ortogonal (OFDM). Adicionalmente o alternativamente, los símbolos piloto pueden ser multiplexados por división de frecuencia (FDM), multiplexados por división de tiempo (TDM) o multiplexados por división de código (CDM). Los datos piloto son normalmente un patrón de datos conocido que se procesa de una manera conocida y se puede utilizar en el terminal de acceso 1050 para estimar la respuesta de canal. Los datos multiplexados de piloto y codificados para cada flujo de datos pueden ser modulados (por ejemplo, mediante mapeado de símbolos) basándose en un esquema de modulación particular (por ejemplo, modulación binaria por desplazamiento de fase (BPSK), modulación en cuadratura por desplazamiento de fase (QPSK), modulación en cuadratura por desplazamiento de fase-M (M-PSK), modulación en amplitud de cuadratura-M (M-QAM), etc.) seleccionado para ese flujo de datos para proporcionar símbolos de modulación. La tasa de datos, codificación y modulación para cada flujo de datos puede determinarse mediante instrucciones realizadas o proporcionadas por el procesador 1030.

Los símbolos de modulación para los flujos de datos se pueden proporcionar a un procesador MIMO TX 1020, que puede procesar adicionalmente los símbolos de modulación (por ejemplo, para OFDM). El procesador MIMO TX 1020 proporciona entonces N_T flujos de símbolos de modulación a N_T transmisores (TMTR) 1022a hasta 1022t. En

diversas realizaciones, el procesador TX MIMO 1020 aplica ponderaciones de formación de haz a los símbolos de los flujos de datos y a la antena desde la que se está transmitiendo el símbolo.

5 Cada transmisor 1022 recibe y procesa un flujo de símbolos respectivo para proporcionar una o más señales analógicas, y además acondiciona (por ejemplo, amplifica, filtra, y convierte de forma ascendente) las señales analógicas para proporcionar una señal modulada adecuada para su transmisión sobre el canal MIMO. Además, N_T señales moduladas de los transmisores 1022a hasta 1022t se transmiten desde N_T antenas 1024a hasta 1024t, respectivamente.

10 En el terminal de acceso 1050, las señales transmitidas moduladas son recibidas por N_R antenas 1052a hasta 1052r y la señal recibida desde cada antena 1052 se suministra a un respectivo receptor (RCVR) 1054a hasta 1054r. Cada receptor acondiciona 1054 (por ejemplo, filtra, amplifica, y convierte de manera descendente) una señal respectiva, digitaliza la señal acondicionada para proporcionar muestras, y procesa adicionalmente las muestras para proporcionar el correspondiente flujo de símbolos "recibido".

15 Un procesador de datos RX 1060 puede recibir y procesar N_R flujos de símbolos recibidos desde N_R receptores 1054 en base a una técnica particular de procesamiento de receptor para proporcionar N_T flujos "detectados" de símbolos. El procesador de datos RX 1060 puede demodular, desintercalar, y decodificar cada flujo de símbolos detectado para recuperar los datos de tráfico para el flujo de datos. El procesamiento mediante el procesador de datos RX 1060 es complementario al realizado por el procesador MIMO TX 1020 y el procesador de datos TX 1014 en la estación base 1010.

20 Un procesador 1070 puede determinar periódicamente que dispone de tecnología para utilizar como se discutió anteriormente. Además, el procesador 1070 puede formular un mensaje de enlace reverso que comprende una parte de índice de matriz y una parte de valor de rango.

25 El mensaje de enlace reverso puede comprender diversos tipos de información sobre el enlace de comunicación y/o el flujo de datos recibido. El mensaje del enlace reverso puede ser procesado por un procesador de datos TX 1038, que también recibe datos de tráfico para un número de flujos de datos desde una fuente de datos 1036, modulados por un modulador 1080, acondicionados por los transmisores 1054A hasta 1054r, y transmitidos de vuelta a la estación base 1010.

30 En la estación base 1010, las señales moduladas del terminal de acceso 1050 son recibidas por las antenas 1024, acondicionadas por los receptores 1022, demoduladas por un demodulador 1040, y procesadas por un procesador de datos de RX 1042 para extraer el mensaje de enlace reverso transmitido por los terminales de acceso 1050. Además, el procesador 1030 puede procesar el mensaje extraído para determinar qué matriz de precodificación utilizar para determinar las ponderaciones de formación de haces.

35 Los procesadores 1030 y 1070 pueden dirigir (por ejemplo, controlar, coordinar, gestionar, etc.) el funcionamiento en la estación base 1010 y el terminal de acceso 1050, respectivamente. Los procesadores respectivos 1030 y 1070 pueden estar asociados con las memoria 1032 y 1072 que almacenan códigos de programa y datos. Los procesadores 1030 y 1070 también pueden llevar a cabo cálculos para derivar estimaciones de frecuencia y respuesta de impulso para el enlace ascendente y el enlace descendente, respectivamente.

40 La Figura 11 ilustra una estación base de ejemplo 1100 de acuerdo con diversos aspectos. La estación base 1100 implementa las secuencias de asignación de subconjuntos de tonos, con diferentes secuencias de asignación de subconjuntos de tonos generadas para los tipos respectivos de diferentes sectores de celda. La estación base 1100 incluye un receptor 1102, un transmisor 1104, un procesador 1106, por ejemplo, CPU, un interfaz de entrada/salida 1108 y una memoria 1110 acoplados entre sí mediante un bus 1109 a través del que los diversos elementos 1102, 1104, 1106, 1108, y 1110 pueden intercambiar datos e información.

45 La antena sectorizada 1103 acoplada al receptor 1102 se utiliza para recibir datos y otras señales, por ejemplo, informes de canal, de transmisiones de terminales inalámbricos de cada sector dentro de la celda de la estación base. La antena sectorizada 1105 acoplada al transmisor 1104 se utiliza para transmitir datos y otras señales, por ejemplo, señales de control, señales piloto, señales de baliza, etc. a los terminales inalámbricos 1200 (véase la Figura 12) dentro de cada sector de la celda de la estación base. En varios aspectos, la estación base 1100 pueden emplear múltiples receptores 1102 y múltiples transmisores 1104, por ejemplo, un receptor individual 1102 para cada sector y un transmisor individual 1104 para cada sector. El procesador 1106, puede ser, por ejemplo, una unidad de procesamiento central (CPU) de propósito general. El procesador 1106 controla el funcionamiento de la estación base 1100 bajo la dirección de una o más rutinas 1118 almacenadas en la memoria 1110 e implementa los procedimientos. El interfaz I/O 1108 proporciona una conexión con otros nodos de red, el acoplamiento de la BS 1100 a otras estaciones base, enrutadores de acceso, nodos de servidor AAA, etc., otras redes e Internet. La memoria 1110 incluye rutinas 1118 y datos/información 1120.

Los datos/información 1120 incluyen datos 1136, información de asignación de secuencias de subconjuntos de tonos 1138 que incluye información temporal de franja-símbolo de enlace descendente 1140 e información de tono 1142, e información/datos de terminal inalámbrico (WT) 1144 que incluye una pluralidad de conjuntos de información de WT: información de WT 1 1146 e información de WT N 1160. Cada conjunto de información de WT, por ejemplo, información WT 1 1146 incluye datos 1148, ID de terminal 1150, ID de sector 1152, información del canal de enlace ascendente 1154, información del canal de enlace descendente 1156 e información de modo 1158.

Las rutinas 1118 incluyen las rutinas de comunicaciones 1122 y las rutinas de control de estación base 1124. Las rutinas de control de estación base 1124 incluyen un módulo planificador 1126 y rutinas de señalización 1128 que incluyen una rutina de asignación de subconjunto de tonos 1130 para períodos de franja-símbolo, otra rutina de salto de asignación de tonos de enlace descendente 1132 para el resto de períodos de símbolo, por ejemplo, períodos no de franja-símbolo y una rutina de baliza 1134.

Los datos 1136 incluyen datos a transmitir que se enviarán al codificador 1114 del transmisor 1104 para su codificación antes de la transmisión a los WT, y datos recibidos desde los WT que se han procesado a través del decodificador 1112 del receptor 1102 tras la recepción. La información temporal de franja-símbolo de enlace descendente 1140 incluye información de estructura de sincronización de trama, tales como la superranura, ranura de baliza e información de estructura de ultraranura e información que especifica si un período de símbolo dado es un período de franja-símbolo, y si es así, el índice del período franja-símbolo y si la franja-símbolo es un punto de reajuste para truncar la secuencia de asignación de subconjunto de tonos utilizada por la estación base. La información de tonos de enlace descendente 1142 incluye información que incluye una frecuencia de portadora asignada a la estación base 1100, el número y la frecuencia de los tonos, y el conjunto de subconjuntos de tonos que deben asignarse a los períodos de franja-símbolo y otros valores específicos de sector y celda como la pendiente, el índice de pendiente y el tipo de sector.

Los datos 1148 pueden incluir datos que el WT1 1200 ha recibido de un nodo del mismo nivel, los datos que WT 1 1200 desea transmitir a un nodo del mismo nivel e información de retroalimentación del informe de calidad del canal descendente. El ID de terminal 1150 es un ID asignado de estación base 1100 que identifica al WT 1 1200. El ID de sector 1152 incluye información que identifica el sector en el que está funcionando el WT1 1200. Se puede utilizar el ID de 1152, por ejemplo, para determinar el tipo de sector. La información de canal ascendente 1154 incluye información que identifica segmentos de canal que han sido asignados por el planificador 1126 al WT1 1200 para utilizar, por ejemplo, segmentos de canal de tráfico de enlace ascendente para datos, canales de control de enlace ascendente dedicados para solicitudes, control de potencia, control de temporización, etc. Cada canal de enlace ascendente asignado al WT1 1200 incluye uno o más tonos lógicos, siguiendo cada tono lógico una secuencia de salto de enlace ascendente. La información de canal de enlace descendente 1156 incluye información que identifica segmentos de canal que han sido asignados por el planificador 1126 para llevar datos y/o información al WT1 1200, por ejemplo, segmentos de canal de tráfico de enlace descendente para datos de usuario. Cada canal de enlace descendente asignado al WT1 1200 incluye uno o más tonos lógicos, siguiendo cada uno una secuencia de salto de enlace descendente. La información de modo 1158 incluye información que identifica el estado de funcionamiento del WT1 1200, por ejemplo, reposo, espera.

Las rutinas de comunicaciones 1122 controlan la estación base 1100 para realizar diversas operaciones de comunicación e implementar diferentes protocolos de comunicación. Las rutinas de control de estación base 1124 se utilizan para controlar la estación base 1100 para llevar a cabo las tareas funcionales básicas de la estación base, por ejemplo, generación y recepción de señales, planificación y para implementar los pasos del procedimiento de algunos aspectos que incluyen la transmisión de señales a terminales inalámbricos utilizando las secuencias de asignación de subconjuntos de tono durante los períodos de franja-símbolo.

La rutina de señalización 1128 controla el funcionamiento del receptor 1102 con su decodificador 1112 y del transmisor 1104 con su codificador 1114. La rutina de señalización 1128 es responsable de controlar la generación de datos transmitidos 1136 e información de control. La rutina de asignación de subconjuntos de tonos 1130 construye el subconjunto de tonos para ser utilizado en un período de franja-símbolo utilizando el procedimiento del aspecto y utilizando datos/información 1120 incluyendo información temporal de enlace descendente de franja-símbolo 1140 e ID de sector 1152. Las secuencias de asignación de subconjuntos de tono de enlace descendente serán diferente para cada tipo de sector en una celda y diferentes para celdas adyacentes. Los WTs 1200 reciben las señales en los períodos de franja-símbolo de acuerdo con las secuencias de asignación de subconjuntos de tonos de enlace descendente; la estación base 1100 utiliza las mismas secuencias de asignación de subconjuntos de tonos de enlace descendente con el fin de generar las señales transmitidas. La rutina de salto de asignación de tonos de enlace descendente 1132 construye secuencias de salto de tono de enlace descendente, utilizando información que incluye información de tono de enlace descendente 1142, e información de canal de enlace descendente 1156, para los períodos de símbolos distintos de los períodos de franja-símbolo. Las secuencias de salto de tono de datos de enlace descendente se sincronizan a lo largo de los sectores de una celda. La rutina de baliza 1134 controla la transmisión de una señal de baliza, por ejemplo, una señal de potencia relativamente alta concentrada en uno o unos pocos tonos, que puede utilizarse para fines de sincronización, por

ejemplo, para sincronizar la estructura de temporización de trama de la señal de enlace descendente y por lo tanto la secuencia de asignación de subconjunto de tonos con respecto a un límite de ultra-ranura.

La Figura 12 ilustra un terminal inalámbrico de ejemplo (nodo final) 1200. El terminal inalámbrico 1200 implementa las secuencias de asignación de subconjunto de tonos. El terminal inalámbrico 1200 incluye un receptor 1202 que incluye un decodificador 1212, un transmisor 1204 que incluye un codificador 1214, un procesador 1206, y la memoria 1208 que están acoplados entre sí a través de un bus 1210 a través del que los diversos elementos 1202, 1204, 1206, 1208 pueden intercambiar datos e información. Una antena 1203 utilizada para recibir señales desde una estación base (y/o desde un terminal inalámbrico dispar) está acoplada al receptor 1202. Una antena 1205 utilizada para transmitir señales, por ejemplo, a una estación base (y/o a un terminal inalámbrico dispar) está acoplada al transmisor 1204.

El procesador 1206, por ejemplo, una CPU controla el funcionamiento del terminal inalámbrico 1200 e implementa los procedimientos mediante la ejecución de las rutinas 1220 y utilizando los datos/información 1222 en la memoria 1208.

Los datos/información 1222 incluyen datos de usuario de 1234, información del usuario 1236 e información de secuencia de asignación de subconjunto de tonos 1250. Los datos de usuario 1234 pueden incluir datos, destinados a un nodo del mismo nivel, que se enrutan hacia el codificador 1214 para su codificación antes de la transmisión por el transmisor 1204 a una estación base y los datos recibidos desde la estación base que han sido procesados por el decodificador 1212 en el receptor 1202. La información del usuario 1236 incluye información de canal de enlace ascendente 1238, información de canal de enlace descendente 1240, información de ID del terminal 1242, información de ID de la estación base 1244, información de ID del sector 1246, e información de modo 1248. La información del canal ascendente 1238 incluye información que identifica segmentos de canales de enlace ascendente que han sido asignados por una estación base para el terminal inalámbrico 1200 para usarlos cuando transmita a la estación base. Los canales de enlace ascendente pueden incluir canales de tráfico de enlace ascendente, canales de control dedicados de enlace ascendente, por ejemplo, canales de solicitud, canales de control de potencia y canales de control de temporización. Cada canal de enlace ascendente incluye uno o más tonos lógicos, siguiendo cada tono lógico una secuencia de salto de tono de enlace ascendente. Las secuencias de salto de enlace ascendente son diferentes entre cada tipo de sector de una celda y entre celdas adyacentes. La información de canal de enlace descendente 1240 incluye información que identifica segmentos de canal de enlace descendente que han sido asignados por una estación base al WT 1200 para su uso cuando la estación base está transmitiendo datos/información al WT 1200. Los canales de enlace descendente pueden incluir canales de enlace descendente de tráfico y canales de asignación, cada canal de enlace descendente incluyendo uno o más tonos lógicos, siguiendo cada tono lógico una secuencia de salto de enlace descendente, que se sincroniza entre cada sector de la celda.

La información de usuario 1236 también incluye información de ID de terminal 1242, que es una identificación asignada por una estación base, información de ID de estación base 1244 que identifica la estación base específica con la que el WT ha establecido comunicaciones, e información ID del sector 1246 que identifica el sector específico de la celda donde está actualmente situado el WT 1200. La ID de estación base 1244 proporciona un valor de pendiente de celda y la información de ID de sector 1246 proporciona un tipo de índice de sector; el valor de la pendiente y el tipo de índice del sector pueden ser utilizados para obtener secuencias de salto de tono. La información de modo 1248 también incluida en la información de usuario 1236 identifica si el WT 1200 está en modo reposo, modo de espera o modo encendido.

La información de secuencia de asignación de subconjunto de tonos 1250 incluye información temporal de franja-símbolo de enlace descendente 1252 e información de tono de enlace descendente 1254. La información temporal de franja-símbolo de enlace descendente 1252 incluye información de estructura de sincronización de trama, tales como la superanura, ranura de baliza, e información de estructura de ultraranura e información que especifica si un período de símbolo dado es un período de franja-símbolo, y si es así, el índice del período de franja-símbolo y si la franja-símbolo es un punto de reajuste para trancar la secuencia de asignación de subconjunto de tonos utilizada por la estación base. La información de tono de enlace descendente 1254 incluye información que incluye una frecuencia portadora asignada a la estación base, el número y la frecuencia de tonos, y el conjunto de subconjuntos de tonos que deben asignarse a los períodos de franja-símbolo, y otros valores específicos de celda y sector tales como la pendiente, el índice de pendiente y el tipo de sector.

Las rutinas 1220 incluyen las rutinas de comunicaciones 1224 y las rutinas de control de terminal inalámbrico 1226. Las rutinas de comunicaciones 1224 controlan los diversos protocolos de comunicación utilizados por el WT 1200. Las rutinas de control de terminal inalámbrico 1226 controlan las funcionalidades básicas del terminal inalámbrico 1200 incluyendo el control del receptor 1202 y del transmisor 1204. Las rutinas de control de terminal inalámbrico 1226 incluyen la rutina de señalización 1228. La rutina de señalización 1228 incluye una rutina de asignación de subconjunto de tonos 1230 para los períodos de franja-símbolo y otra rutina de salto de asignación de tonos de enlace descendente 1232 para el resto de períodos de símbolo, por ejemplo, períodos no de franja-símbolo. La rutina de asignación de subconjunto de tonos 1230 utiliza los datos de usuario/información 1222 que incluye

información de canal de enlace descendente 1240, información de ID de estación base 1244, por ejemplo, índice de pendiente y tipo de sector, e información de tono de enlace descendente 1254 con el fin de generar las secuencias de asignación subconjunto de tonos de enlace descendente de acuerdo con algunos aspectos y con el fin de procesar datos recibidos transmitidos desde la estación base. La rutina de asignación de subconjunto de tonos 1230 construye secuencias de salto de tonos de enlace descendente, utilizando información que incluye información de tono de enlace descendente 1254, información de canal de enlace descendente 1240, para los períodos de símbolos distintos de los períodos de franja-símbolo. La rutina de asignación de subconjunto de tonos 1230, cuando es ejecutada por el procesador 1206, se utiliza para determinar cuándo y en qué tonos el terminal inalámbrico 1200 va a recibir una o más señales de franja-símbolo desde una estación base. La rutina de asignación de subconjunto de tonos 1230 utiliza una función de asignación de subconjunto de tonos, junto con la información recibida de la estación base, para determinar los tonos en los que debe transmitir.

En una o más realizaciones de ejemplo, las funciones descritas pueden implementarse en hardware, software, firmware, o cualquier combinación de los mismos. Si se implementan en software, las funciones pueden ser almacenadas o transmitidas como una o más instrucciones o código en un medio legible por ordenador. Medios legibles por ordenador incluyen tanto medios de almacenamiento informáticos como medios de comunicación incluyendo cualquier medio que facilite la transferencia de un programa de ordenador de un lugar a otro. Un medio de almacenamiento puede ser cualquier medio disponible al que se pueda acceder mediante un ordenador. A modo de ejemplo, y no limitante, tales medios legibles por ordenador pueden comprender RAM, ROM, EEPROM, CD-ROM u otro almacenamiento de disco óptico, almacenamiento en disco magnético u otros dispositivos de almacenamiento magnéticos, o cualquier otro medio que pueda ser utilizado para llevar o almacenar código de programa deseado en forma de instrucciones o estructuras de datos y al que se puede acceder mediante un ordenador. Además, cualquier conexión se denomina correctamente medio legible por ordenador. Por ejemplo, si el software se transmite desde un sitio web, servidor u otra fuente remota utilizando un cable coaxial, cable de fibra óptica, par trenzado, línea de abonado digital (DSL), o tecnologías inalámbricas tales como infrarrojo, radio, microondas, entonces el cable coaxial, cable de fibra óptica, par trenzado, la DSL o las tecnologías inalámbricas tales como infrarrojos, radio y microondas se incluyen en la definición de medio. Disco (del inglés "disk o disc"), tal y como se usa en este documento, incluye disco compacto (CD), disco láser, disco óptico, disco digital versátil (DVD), disco flexible y disco blu-ray en donde discos (del inglés "disks") usualmente reproduce datos ópticamente con láser, mientras discos (del inglés "discs") reproduce datos ópticamente con láser. Se deberían incluir combinaciones de los anteriores dentro del alcance de medios legibles por ordenador.

Cuando las realizaciones se implementan en código de programa o segmentos de código, se debe apreciar que un segmento de código puede representar un procedimiento, una función, un subprograma, un programa, una rutina, una subrutina, un módulo, un paquete de software, una clase, o cualquier combinación de instrucciones, estructuras de datos o instrucciones de programa. Un segmento de código puede acoplarse a otro segmento de código o a un circuito de hardware pasando y/o recibiendo información, datos, argumentos, parámetros, o contenidos de memoria. Información, argumentos, parámetros, datos, etcétera pueden ser pasados, reenviados o transmitidos utilizando cualquier medio adecuado incluyendo compartición de memoria, paso de mensajes, paso de testigo, transmisión de la red, etc. Además, en algunos aspectos, las etapas y/o acciones de un procedimiento o algoritmo pueden residir como uno o cualquier combinación o conjunto de códigos y/o instrucciones en un medio legible por máquina y/o medio legible por ordenador, que se pueden incorporar en un producto de programa de ordenador.

Para una implementación de software, las técnicas descritas en este documento pueden implementarse con módulos (por ejemplo, procedimientos, funciones, y así sucesivamente) que realicen las funciones aquí descritas. Los códigos software pueden almacenarse en unidades de memoria y se ejecutados por procesadores. La unidad de memoria puede implementarse dentro del procesador o externa al procesador, en cuyo caso puede estar acoplado de forma comunicativa al procesador a través de diversos medios tal y como se conoce en la técnica.

Para una implementación hardware, las unidades de procesado pueden implementarse dentro de uno o más circuitos integrados de aplicación específica (ASIC), procesadores de señales digitales (DSPs), dispositivos de procesado de señal digital (DSPDs), dispositivos lógicos programables (PLDs), matrices de puertas programables (FPGAs), procesadores, controladores, microcontroladores, microprocesadores, otras unidades electrónicas diseñadas para llevar a cabo las funciones descritas en este documento, o una combinación de los mismos.

Lo que se ha descrito anteriormente incluye ejemplos de una o más realizaciones. Por supuesto, no es posible describir todas las combinaciones imaginables de componentes o metodologías con el objetivo de describir las realizaciones mencionadas anteriormente, pero un experto medio en la técnica puede reconocer que son posibles muchas otras combinaciones y permutaciones de las diversas realizaciones. Por consiguiente, las realizaciones descritas están destinadas a abarcar todas dichas alteraciones, modificaciones y variaciones que caen dentro del espíritu y alcance de las reivindicaciones adjuntas. Además, el alcance con el que se utiliza el término "incluye" ya sea en la descripción detallada o en las reivindicaciones, tal término pretende ser inclusivo de una forma similar a la expresión "que comprende" tal y como se interpreta "que comprende" cuando se emplea como una palabra de transición en una reivindicación.

Tal como se utiliza aquí, el término "inferir" o "inferencia" se refiere generalmente al proceso de razonar sobre o inferir estados del sistema, del entorno y/o del usuario a partir de un conjunto de observaciones tal como se captura a través de eventos y/o datos. Inferencia puede emplearse para identificar un contexto o acción específicos, o puede generar una distribución de probabilidad sobre estados, por ejemplo. La inferencia puede ser probabilística, es decir, el cálculo de una distribución de probabilidad sobre estados de interés en base a una consideración de datos y eventos. Inferencia también puede referirse a técnicas empleadas para componer sucesos de nivel superior a partir de un conjunto de eventos y/o datos. Estos resultados de inferencia en la construcción de nuevos eventos o acciones de un conjunto de eventos observados y/o datos de eventos almacenados, si los eventos están correlados o no en proximidad temporal cercana, y si los hechos y los datos provienen de uno o varios eventos y fuentes de datos.

Además, tal y como se usa en esta solicitud, los términos "componente", "módulo", "sistema", y similares, pretenden referirse a una entidad relacionada con la informática, ya sea hardware, firmware, una combinación de hardware y software, software, o software en ejecución. Por ejemplo, un componente puede ser, pero no está limitado a ser, un proceso ejecutándose en un procesador, un procesador, un objeto, un ejecutable, un hilo de ejecución, un programa, y/o un ordenador. A modo de ilustración, tanto una aplicación que se ejecuta en un dispositivo de computación y el dispositivo de computación pueden ser un componente. Uno o más componentes pueden residir dentro de un proceso y/o hilo de ejecución y un componente puede estar localizado en un ordenador y/o estar distribuido entre dos o más ordenadores. Además, estos componentes pueden ejecutarse desde diversos medios legibles por ordenador que tienen diversas estructuras de datos almacenadas en el mismo. Los componentes pueden comunicarse por medio de procesos locales y/o remotos tal según una señal que tiene uno o más paquetes de datos (por ejemplo, datos de un componente que interactúa con otro componente en un sistema local, sistema distribuido, y/o a través de una red tal como Internet con otros sistemas por medio de la señal).

De aquí en adelante, se describen ejemplos adicionales para facilitar la comprensión de la invención:

1. Un procedimiento para una estación base en una red inalámbrica para facilitar la ejecución de funciones automáticas de relación de vecinos (ANR), que comprende:

utilizar un procesador para ejecutar instrucciones ejecutables por ordenador almacenadas en un medio de almacenamiento legible por ordenador para implementar las siguientes acciones:

recibir datos de detección de celdas vecinas de un terminal de acceso, los datos de detección de celdas vecinas identificando celdas vecinas detectadas por el terminal de acceso;

recibir datos de gestión de celdas vecinas de un sistema de funcionamiento y mantenimiento (OAM), los datos de gestión de celdas vecinas incluyendo datos que facilitan llevar a cabo al menos una función ANR; y

automatizar una actualización de una lista de vecinos, la lista de vecinos actualizada como una función de los datos de gestión de celdas vecinas y los datos de detección de celdas vecinas.

2. El procedimiento del ejemplo 1, en el que el acto de recibir datos de gestión de celdas vecinas incluye recibir un comando para actualizar un aspecto de relación de traspaso de la lista de vecinos.

3. El procedimiento del ejemplo 1, en el que el acto de recibir datos de gestión de celdas vecinas incluye recibir un comando para actualizar un aspecto de relación X_2 de la lista de vecinos.

4. El procedimiento del ejemplo 1, en el que el acto de recibir datos de gestión de celdas vecinas incluye recibir al menos uno de una lista negra de traspaso o una lista blanca de traspaso, el acto automático incluyendo actualizar un aspecto de relación de traspaso de la lista de vecinos como una función de la al menos una lista negra o lista blanca de traspaso.

5. El procedimiento del ejemplo 1, en el que el acto de recibir datos de gestión de celdas vecinas incluye recibir de al menos uno de una lista negra X_2 o una lista blanca X_2 , el acto automático incluyendo la actualización de un aspecto de relación X_2 de la lista de vecinos como una función de la al menos una lista negra X_2 o lista blanca X_2 .

6. El procedimiento del ejemplo 1, en el que el acto de recibir datos de gestión de celdas vecinas incluye recibir una dirección IP, el acto automático incluyendo actualizar un aspecto de relación X_2 de la lista de vecinos para incluir la dirección IP.

7. El procedimiento del ejemplo 1 que comprende además transmitir un informe de lista de vecinos al sistema OAM, el informe de lista de vecinos incluyendo un resumen de actualizaciones realizadas a la lista de vecinos.

8. El procedimiento del ejemplo 1, que comprende además transmitir un solicitud de ID global al terminal de acceso, la solicitud de ID global correspondiente a una celda vecina identificada en los datos de detección de celdas vecinas, el acto automático incluyendo actualizar la lista de vecinos para incluir un identificador global recibido del terminal de acceso.
- 5 9. El procedimiento del ejemplo 1 que comprende además transmitir al menos una parte de los datos de detección de celdas vecinas al sistema OAM.
10. El procedimiento del ejemplo 1, en el que el acto de recibir datos de gestión de celdas vecinas incluye recibir una solicitud de actualización de lista de vecinos, la solicitud de actualización de lista de vecinos incluyendo al menos uno de una actualización de relación de traspaso o una actualización de relación X_2 , el acto automático incluyendo actualizar al menos uno de un aspecto de relación de traspaso de la lista de vecinos o un aspecto de relación X_2 de la lista de vecinos como una función de la solicitud de actualización de lista de vecinos.
- 10 11. Una estación base para facilitar la ejecución de funciones automáticas de relación de vecinos (ANR) en un sistema inalámbrico, que comprende:
- un componente de memoria configurado para almacenar instrucciones legibles por ordenador;
- 15 un componente de procesado acoplado al componente de memoria y configurado para ejecutar las instrucciones legibles por ordenador, las instrucciones incluyendo instrucciones para la aplicación de una pluralidad de acciones en los siguientes componentes:
- un componente de control de recursos de radio (RRC) configurado para facilitar la comunicación entre la estación base y un terminal de acceso, el componente RRC configurado para recibir datos de detección de celdas vecinas del terminal de acceso, los datos de detección de celdas vecinas identificando celdas vecinas detectadas por el terminal de acceso;
- 20 un componente de interfaz configurado para facilitar comunicaciones entre la estación base y un sistema de funcionamiento y mantenimiento (OAM), el componente de interfaz configurado para recibir datos de gestión de celdas vecinas desde el sistema OAM, los datos de gestión de celdas vecinas incluyendo datos que facilitan llevar a cabo al menos una función ANR; y
- 25 un componente de función ANR configurado para actualizar automáticamente una lista de vecinos, la lista de vecinos actualizada como una función de los datos de gestión de celdas vecinas y los datos de detección de celdas vecinas.
- 30 12. La estación base del ejemplo 11, los datos de gestión de celdas vecinas incluyendo un comando para actualizar un aspecto de relación de traspaso de la lista de vecinos, el componente de función ANR configurado para recibir el comando como entrada a un subcomponente de relación de traspaso, el componente de función ANR configurado para actualizar automáticamente el aspecto de relación de traspaso de la lista de vecinos de acuerdo con el comando.
- 35 13. La estación base del ejemplo 11, los datos de gestión de celdas vecinas incluyendo un comando para actualizar un aspecto de relación X_2 de la lista de vecinos, el componente de función ANR configurado para recibir el comando como entrada a un subcomponente de relación X_2 , el componente de función ANR configurado para actualizar automáticamente el aspecto de relación X_2 de la lista de vecinos de acuerdo con el comando.
- 40 14. La estación base del ejemplo 11, los datos de gestión de celdas vecinas incluyendo al menos uno de una lista negra de traspaso o una lista blanca de traspaso, el componente de función ANR configurado para recibir el al menos una lista negra de traspaso o lista blanca de traspaso como entrada a un subcomponente de relación de traspaso, el componente de función ANR configurado para actualizar automáticamente un aspecto de relación de traspaso de la lista de vecinos como una función de la al menos una lista negra de traspaso o lista blanca de traspaso.
- 45 15. La estación base del ejemplo 11, los datos de gestión de celdas vecinas incluyendo al menos uno de una lista negra X_2 o una lista blanca X_2 , el componente de función ANR configurado para recibir la al menos una lista negra X_2 o lista blanca X_2 como entrada a un subcomponente de relación X_2 , el componente de función ANR configurado para actualizar automáticamente un aspecto de relación X_2 de la lista de vecinos como una función de la al menos una lista negra X_2 o lista blanca X_2 .
- 50 16. La estación base del ejemplo 11, los datos de gestión de celdas vecinas incluyendo una dirección IP, el componente de función ANR configurado para actualizar automáticamente la lista de vecinos para incluir la dirección IP.

17. La estación base del ejemplo 11, el componente de interfaz configurado además para transmitir un informe de lista de vecinos al sistema OAM, el informe de lista de vecinos incluyendo un resumen de actualizaciones realizadas a la lista de vecinos.
- 5 18. La estación base del ejemplo 11, el componente RRC configurado además para transmitir una solicitud de ID global al terminal de acceso, la solicitud de ID global correspondiente a una celda vecina identificada en los datos de detección de celdas vecinas, el componente de función ANR configurado para actualizar automáticamente la lista de vecinos para incluir un identificador global recibido desde el terminal de acceso.
19. La estación base del ejemplo 11, el componente de interfaz configurado además para transmitir al menos una parte de los datos de detección de celdas vecinas al sistema OAM.
- 10 20. La estación base del ejemplo 11, los datos de gestión de celdas vecinas incluyendo una solicitud de actualización de lista de vecinos, la una solicitud de actualización de lista de vecinos incluyendo al menos uno de una actualización de relación traspaso o una actualización de relación X_2 , el componente de función ANR configurado para actualizar automáticamente al menos uno de un aspecto de relación de traspaso o un aspecto de relación X_2 de la lista de vecinos como una función de la solicitud de actualización de lista de vecinos.
- 15 21. Un producto de programa de ordenador para facilitar la ejecución de funciones automáticas de relación de vecinos (ANR) en un sistema inalámbrico de una estación base, que comprende:
 un medio de almacenamiento legible por ordenador que comprende:
 código para recibir datos de detección de celdas vecinas de un terminal de acceso, los datos de detección de celdas vecinas identificando celdas vecinas detectadas por el terminal de acceso;
 20 código para recibir datos de gestión de celdas vecinas de un sistema de funcionamiento y mantenimiento (OAM), los datos de gestión de celdas vecinas incluyendo datos que facilitan llevar a cabo al menos una función ANR; y
 código para automatizar una actualización de una lista de vecinos, la lista de vecinos actualizada como una función de los datos de gestión de celdas vecinas y los datos de detección de celdas vecinas.
- 25 22. Un aparato para facilitar la ejecución funciones automáticas de relación de vecinos (ANR) en un sistema inalámbrico de una estación base, que comprende:
 medios para recibir datos de detección de celdas vecinas de un terminal de acceso, los datos de detección de celdas vecinas identificando celdas vecinas detectadas por el terminal de acceso;
 30 medios para recibir datos de gestión de celdas vecinas de un sistema de funcionamiento y mantenimiento (OAM), los datos de gestión de celdas vecinas incluyendo datos que facilitan llevar a cabo al menos una función ANR; y
 medios para automatizar una actualización de una lista de vecinos, la lista de vecinos actualizada como una función de los datos de gestión de celdas vecinas y los datos de detección de celdas vecinas.
- 35 23. Un procedimiento para un sistema de funcionamiento y mantenimiento (OAM) en una red inalámbrica para facilitar la ejecución de funciones automáticas de relación de vecinos (ANR) en una estación base, que comprende:
 emplear un procesador para ejecutar instrucciones ejecutables por ordenador almacenadas en un medio de almacenamiento legible por ordenador para implementar los siguientes actos:
 40 recibir datos ANR desde la estación base, los datos ANR incluyendo al menos uno de datos de detección de celdas vecinas o datos de informe de lista de vecinos, los datos de detección de celdas vecinas identificando las celdas vecinas detectadas por un terminal de acceso, los datos de informe de lista de vecinos incluyendo un resumen de actualizaciones realizadas a la lista de vecinos;
 generar datos de gestión de celdas vecinas, los datos de gestión de celdas vecinas generados como una función de los datos ANR e incluyendo datos que facilitan llevar a cabo al menos una función ANR; y
 45 transmitir los datos de gestión de celdas vecinas a la estación base.
24. El procedimiento del ejemplo 23, en el que el acto de generar comprende generar datos de gestión de celdas vecinas que incluyen un comando para actualizar un aspecto de relación de traspaso de la lista de vecinos.

25. El procedimiento del ejemplo 23, en el que el acto de generar comprende generar datos de gestión de celdas vecinas que incluyen un comando para actualizar un aspecto de relación X_2 de la lista de vecinos.
26. El procedimiento del ejemplo 23, en el que el acto de generar comprende generar datos de gestión de celdas vecinas que incluyen al menos una de una lista negra de traspaso o una lista blanca de traspaso, la al menos una lista negra o lista blanca de traspaso facilitando la realización de una función ANR que actualiza un aspecto de relación de traspaso de la lista de vecinos.
27. El procedimiento del ejemplo 26, que comprende además facilitar una comunicación entre una capa de gestor de red y una capa de gestor de elemento, el acto de generar generando contenidos de la al menos una lista negra de traspaso o lista blanca de traspaso como una función de la comunicación.
28. El procedimiento del ejemplo 23, en el que el acto de generar comprende generar datos de gestión de celdas vecinas que incluyen al menos uno de un lista negra X_2 o una lista blanca X_2 , la al menos una lista negra X_2 o lista blanca X_2 facilitando llevar a cabo una función ANR que actualiza un aspecto de relación X_2 de la lista de vecinos.
29. El procedimiento del ejemplo 28, que comprende además facilitar una comunicación entre una capa de gestor de red y una capa de gestor de elemento, el acto de generar generando contenidos de la al menos una lista negra X_2 o lista blanca X_2 como una función de la comunicación.
30. El procedimiento del ejemplo 23, en el que el acto de generar comprende generar datos de gestión de celdas vecinas que incluyen una dirección IP, la dirección IP facilitando llevar a cabo una función ANR que actualiza una relación de aspecto X_2 de la lista de vecinos de forma que incluye la dirección IP.
31. El procedimiento del ejemplo 23, en el que el acto de generar comprende generar datos de gestión de celdas vecinas que incluyen una solicitud de actualización de lista de vecinos, la solicitud de actualización de lista de vecinos solicitando llevar a cabo una función ANR que actualiza al menos una de una relación de aspecto de traspaso de la lista de vecinos o una relación de aspecto X_2 de la lista de vecinos como una función de la solicitud de actualización de la lista de vecinos.
32. Un sistema de funcionamiento y mantenimiento (OAM) para facilitar la ejecución de funciones automáticas de relación de vecinos (ANR) en una estación base, que comprende:
- un componente de memoria configurado para almacenar instrucciones legibles por ordenador;
 - un componente de procesado acoplado al componente de memoria y configurado para ejecutar las instrucciones legibles por ordenador, las instrucciones incluyendo instrucciones para implementar una pluralidad de acciones en los siguientes componentes:
 - un componente receptor configurado para facilitar recibir datos ANR desde la estación base, los datos ANR incluyendo al menos uno de datos de detección de celdas vecinas o datos de informe de lista de vecinos, los datos de detección de celdas vecinas identificando las celdas vecinas detectadas por un terminal de acceso, los datos de informe de lista de vecinos incluyendo un resumen de actualizaciones realizadas a la lista de vecinos;
 - un componente gestor ANR configurado para generar datos de gestión de celdas vecinas, los datos de gestión de celdas vecinas generados como una función de los datos ANR e incluyendo datos que facilitan llevar a cabo al menos una función ANR; y
 - un componente transmisor configurado para transmitir los datos de gestión de celdas vecinas a la estación base.
33. El sistema OAM del ejemplo 32, en el que el componente gestor ANR está configurado para generar datos de gestión de celdas vecinas que incluyen un comando para actualizar un aspecto de relación de traspaso de la lista de vecinos.
34. El sistema OAM del ejemplo 32, en el que el componente gestor ANR está configurado para generar datos de gestión de celdas vecinas que incluyen un comando para actualizar un aspecto de relación X_2 de la lista de vecinos.
35. El sistema OAM del ejemplo 32, en el que el componente gestor ANR está configurado para generar datos de gestión de celdas vecinas que incluyen al menos una de una lista negra de traspaso o una lista blanca de traspaso, la al menos una lista negra o lista blanca de traspaso facilitando la realización de una función ANR que actualiza un aspecto de relación de traspaso de la lista de vecinos.

36. El sistema OAM del ejemplo 35, en el que el componente gestor ANR comprende una capa de gestor de red y una capa de gestor de elemento, el componente gestor ANR configurado para generar el contenido de por lo menos un lista negra de traspaso o lista blanca de traspaso como una función de una negociación entre la capa de gestor de red y la capa de gestor de elemento.
- 5 37. El sistema OAM del ejemplo 32, en el que el componente gestor ANR está configurado para generar datos de gestión de celdas vecinas que incluyen al menos uno de un lista negra X_2 o una lista blanca X_2 , la al menos una lista negra X_2 o lista blanca X_2 facilitando llevar a cabo una función ANR que actualiza un aspecto de relación X_2 de la lista de vecinos.
- 10 38. El sistema OAM del ejemplo 37, en el que el componente gestor ANR comprende una capa de gestor de red y una capa de gestor de elemento, el componente gestor ANR configurado para generar contenidos de la al menos una lista negra X_2 o lista blanca X_2 como una función de una negociación entre la capa de gestor de red y la capa de gestor de elemento.
- 15 39. El sistema OAM del ejemplo 32, en el que el componente gestor ANR está configurado para generar datos de gestión de celdas vecinas que incluyen una dirección IP, la dirección IP facilitando llevar a cabo una función ANR que actualiza una relación de aspecto X_2 de la lista de vecinos de forma que incluye la dirección IP.
- 20 40. El sistema OAM del ejemplo 32, en el que el componente gestor ANR está configurado para generar datos de gestión de celdas vecinas que incluyen una solicitud de actualización de lista de vecinos, la solicitud de actualización de lista de vecinos solicitando llevar a cabo una función ANR que actualiza al menos una de una relación de aspecto de traspaso de la lista de vecinos o una relación de aspecto X_2 de la lista de vecinos como una función de la solicitud de actualización de la lista de vecinos.
41. Un producto de programa de ordenador para facilitar la ejecución de funciones automáticas de relación de vecinos (ANR) en una estación base desde un sistema de funcionamiento y mantenimiento (OAM), que comprende:
 un almacenamiento legible por ordenador medio que comprende:
 código para recibir datos ANR desde la estación base, los datos ANR incluyendo al menos uno de
 25 datos de detección de celdas vecinas o datos de informe de lista de vecinos, los datos de detección de celdas vecinas identificando las celdas vecinas detectadas por un terminal de acceso, los datos de informe de lista de vecinos incluyendo un resumen de actualizaciones realizadas a la lista de vecinos;
 código para para generar datos de gestión de celdas vecinas, los datos de gestión de celdas vecinas generados como una función de los datos ANR e incluyendo datos que facilitan llevar a cabo al
 30 menos una función ANR; y
 código para para transmitir los datos de gestión de celdas vecinas a la estación base.
42. Un aparato para facilitar la ejecución de funciones automáticas de relación de vecinos (ANR) en una estación base desde un sistema de funcionamiento y mantenimiento (OAM), que comprende:
 medios para recibir datos ANR desde la estación base, los datos ANR incluyendo al menos uno de
 35 datos de detección de celdas vecinas o datos de informe de lista de vecinos, los datos de detección de celdas vecinas identificando las celdas vecinas detectadas por un terminal de acceso, los datos de informe de lista de vecinos incluyendo un resumen de actualizaciones realizadas a la lista de vecinos;
 medios para para generar datos de gestión de celdas vecinas, los datos de gestión de celdas vecinas generados como una función de los datos ANR e incluyendo datos que facilitan llevar a cabo al
 40 menos una función ANR; y
 medios para para transmitir los datos de gestión de celdas vecinas a la estación base.

REIVINDICACIONES

1. Un procedimiento para una estación base (130) de una red inalámbrica para facilitar la ejecución de funciones de relación automática de vecinos, ANR, que comprende:

5 recibir datos de detección de celdas vecinas (132) de un terminal de acceso (120), los datos de detección de celdas vecinas identificando las celdas vecinas detectadas por el terminal de acceso;

transmitir datos ANR a un sistema de ejecución y mantenimiento, OAM, los datos de la ANR incluyendo un informe de lista de vecinos, en el que el informe de lista de vecinos incluye un resumen de las actualizaciones realizadas a la lista de vecinos;

10 recibir datos de gestión de celdas vecinas del sistema OAM, los datos de gestión de celdas vecinas generados como una función de los datos ANR e incluyendo datos que facilitan llevar a cabo al menos una función ANR, y

automatizar una actualización de la lista de vecinos, la lista actualizada de vecinos actualizada como una función de datos de gestión de celdas vecinas y datos de detección de celdas vecinas.
2. El procedimiento según la reivindicación 1, en el que los datos de gestión de celdas vecinas actúan incluyendo recibir un comando para actualizar un aspecto de relación de traspaso de la lista de vecinos.
3. El procedimiento según la reivindicación 1, en el que el acto de recibir los datos de gestión de celdas vecinas incluye un comando para actualizar un aspecto de relación X_2 de la lista de vecinos.
4. El procedimiento según la reivindicación 1, en el que el acto de recibir los datos de gestión de celdas vecinas actúan incluye al menos uno de una lista negra de traspaso o una lista blanca de traspaso, el acto automático incluyendo actualizar un aspecto de relación traspaso de la lista de vecinos como una función de la por lo menos una lista negra de traspaso o lista blanca de traspaso.
5. El procedimiento según la reivindicación 1, que comprende además:

25 recibir datos ANR de la estación base (130), los datos ANR incluyendo datos de informe de lista de vecinos, los datos de informe de lista de vecinos incluyendo un resumen de las actualizaciones realizadas en una lista de vecinos;

generar datos de gestión de celdas vecinas, los datos de gestión de celdas vecinas generados como una función de los datos ANR e incluyendo datos que facilitan llevar a cabo al menos una función ANR, y

transmitir datos de gestión de celdas vecinas a la estación base (130).
6. El procedimiento según la reivindicación 5, en el que el acto de generar comprende generar de datos de gestión de celdas vecinas, que incluyen un comando para actualizar un aspecto de relación de traspaso de la lista de vecinos.
7. El procedimiento según la reivindicación 5, en el que el acto de generar comprende generar datos de gestión de celdas vecinas, que incluyen un comando para actualizar un aspecto de relación X_2 de la lista de vecinos.
8. Una estación base (200, 1100, 130) para facilitar la ejecución de funciones de relación automática de vecino, ANR, que comprende:

35 un componente de control de recursos de radio (230), RRC, configurado para facilitar las comunicaciones entre la estación base y un terminal de acceso, el componente RRC configurado para recibir los datos de detección de celdas vecinas desde el terminal de acceso, los datos de detección de celdas vecinas identificando celdas vecinas detectadas por el terminal de acceso;

40 un componente de interfaz (240) configurado para facilitar las comunicaciones entre la estación base y un sistema de ejecución y mantenimiento, OAM, el componente de interfaz configurada para transmitir datos ANR al sistema OAM, los datos ANR incluyendo un informe de lista de vecinos, en el que el informe de lista de vecinos incluye un resumen de las actualizaciones realizadas a la lista de vecinos;

45 el componente de interfaz configurado además para recibir los datos de gestión de celdas vecinas del sistema OAM, datos de gestión de celdas vecinas generados como una función de los datos ANR e incluyendo datos que facilitan llevar a cabo al menos una función ANR, y

un componente de función ANR (250) configurado para actualizar automáticamente una lista de vecinos, la lista actualizada de vecinos como una función de los datos de gestión de celdas vecinas y los datos de detección de celdas vecinas.

- 5 9. La estación base según la reivindicación 8, los datos de gestión de celdas vecinas incluyendo un comando para actualizar un aspecto de relación de traspaso de la lista de vecinos, el componente de función ANR configurado para recibir el comando como una entrada a un subcomponente de relación de traspaso, el componente de función ANR configurado para actualizar automáticamente el aspecto de relación de traspaso de la lista de vecinos de acuerdo con el comando.
- 10 10. La estación base según la reivindicación 8, los datos de gestión de celdas vecinas incluyendo un comando para actualizar un aspecto de relación X_2 de la lista de vecinos, el componente de función ANR configurado para recibir el comando como una entrada a un subcomponente de relación X_2 , el componente de la función ANR configurado para actualizar automáticamente el aspecto de relación X_2 de la lista de vecinos de acuerdo con el comando.
- 15 11. La estación base según la reivindicación 8, los datos de gestión de celdas vecinas incluyendo al menos uno de una lista negra de traspaso o una lista blanca de traspaso, el componente de función ANR configurado para recibir la al menos una lista negra de traspaso o lista blanca de traspaso como una entrada a un subcomponente de relación de traspaso, el componente de función ANR configurado para actualizar automáticamente un aspecto de relación de traspaso de la lista de vecinos como una función de la al menos una lista negra de traspaso o lista blanca de traspaso.
- 20 12. La estación base según la reivindicación 8, que comprende además:
 un componente de procesado (410) acoplado al componente de memoria y configurado para ejecutar las instrucciones legibles por ordenador, las instrucciones incluyendo instrucciones para implementar una pluralidad de actos en los siguientes componentes:
 un componente de recepción (430) configurado para facilitar la recepción de datos ANR desde la estación base, los datos ANR incluyendo datos de informe de lista de vecinos, incluyendo un resumen de actualizaciones realizadas en una lista de vecinos;
 un componente de gestión ANR (440) configurado para generar los datos de gestión de celdas vecinas, los datos de gestión de celdas vecinas generados como una función de los datos e incluyendo datos que facilitan llevar a cabo al menos una función de ANR;
 un componente de transmisión (450) configurado para transmitir los datos de gestión de celdas vecinas a la estación base.
- 30 13. El sistema OAM según la reivindicación 12, en el que el componente de gestión ANR está configurado para generar datos de gestión de celdas vecinas que incluyen un comando para actualizar un aspecto de relación de traspaso de la lista de vecinos.
- 35 14. El sistema OAM según la reivindicación 12, en el que el componente de gestión ANR está configurado para generar datos de gestión de celdas vecinas que incluyen un comando para actualizar un aspecto de relación X_2 de la lista de vecinos.
15. Un producto de programa de ordenador que comprende instrucciones para ejecutar un procedimiento según cualquiera de las reivindicaciones 1 a 7, cuando dichas instrucciones se ejecutan en un ordenador.

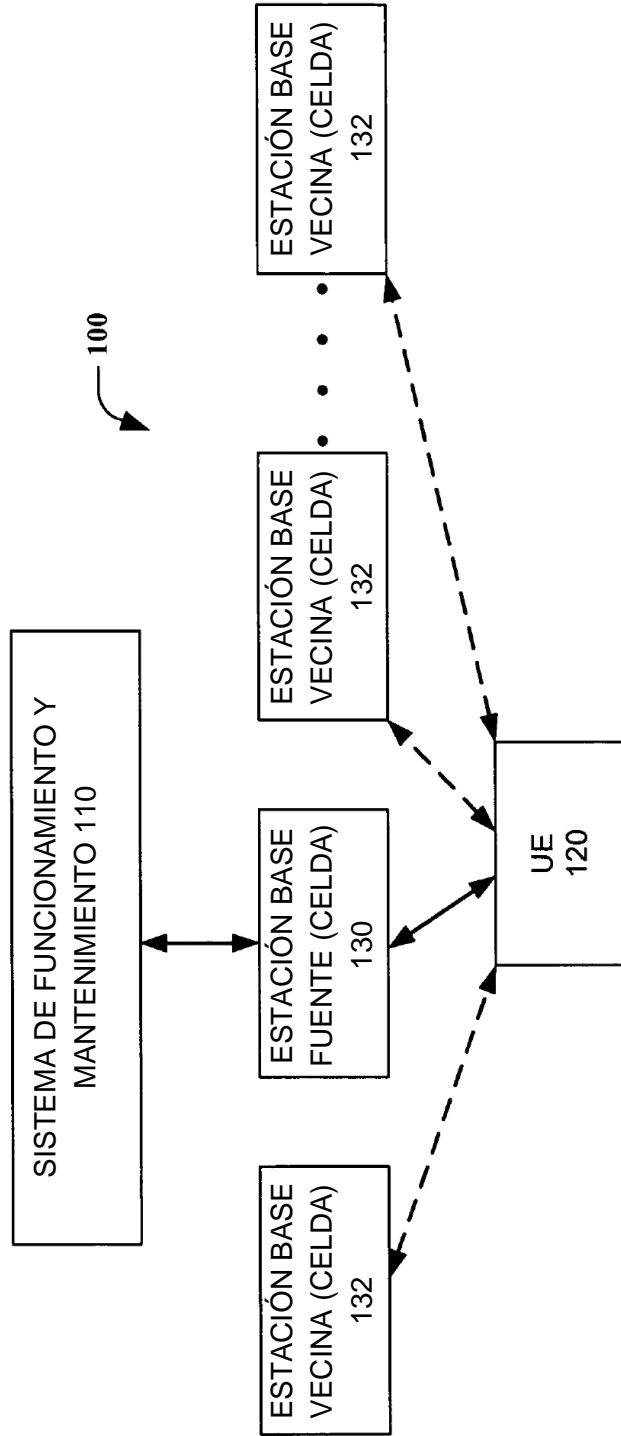


FIG. 1

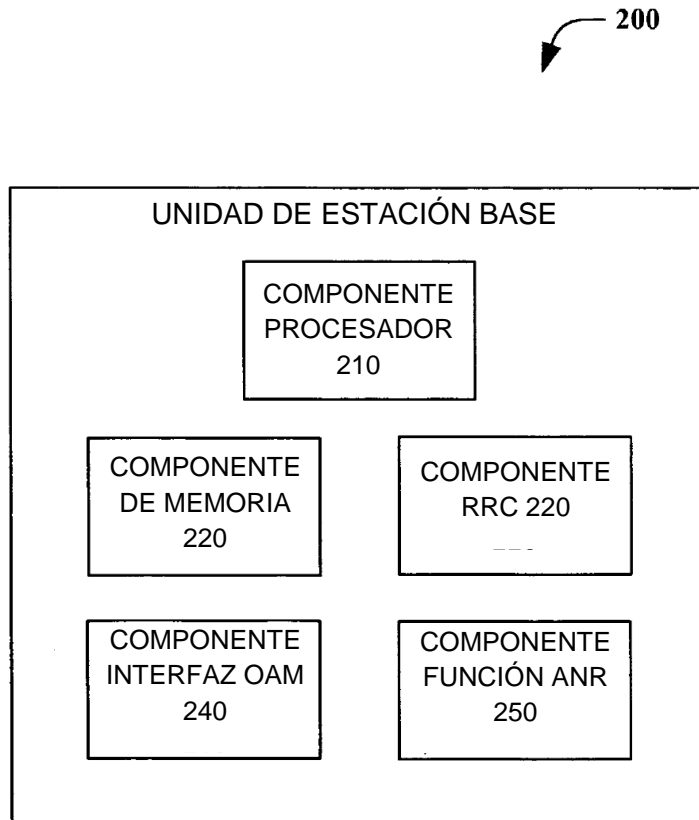


FIG. 2

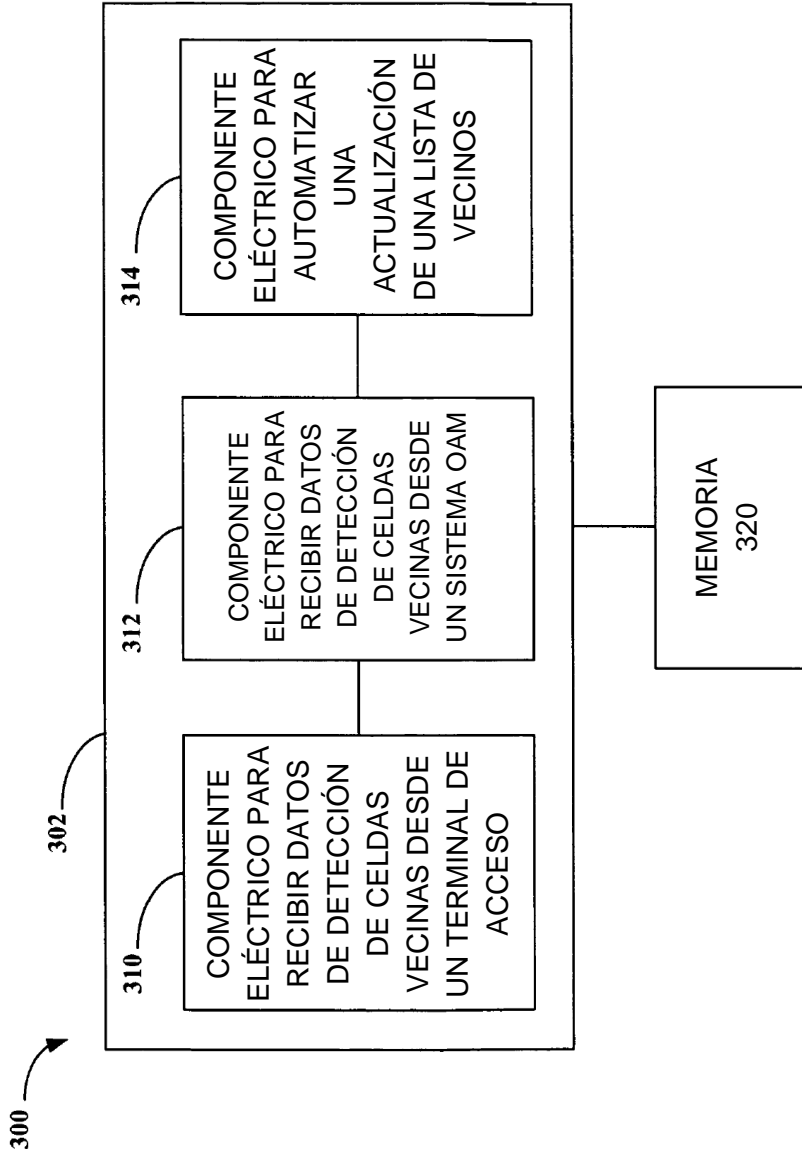


FIG. 3

400

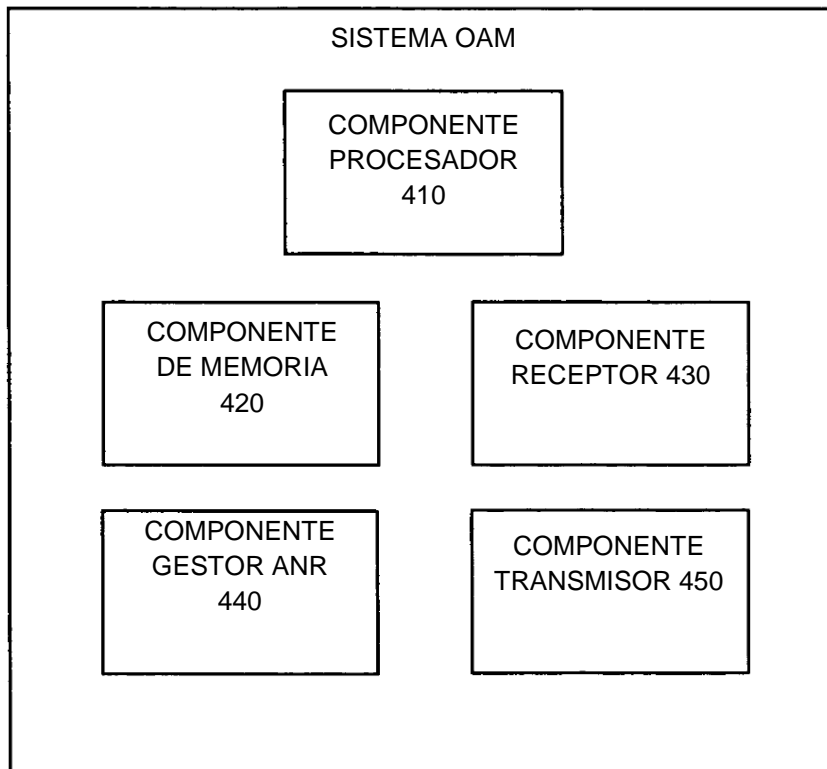



FIG. 4

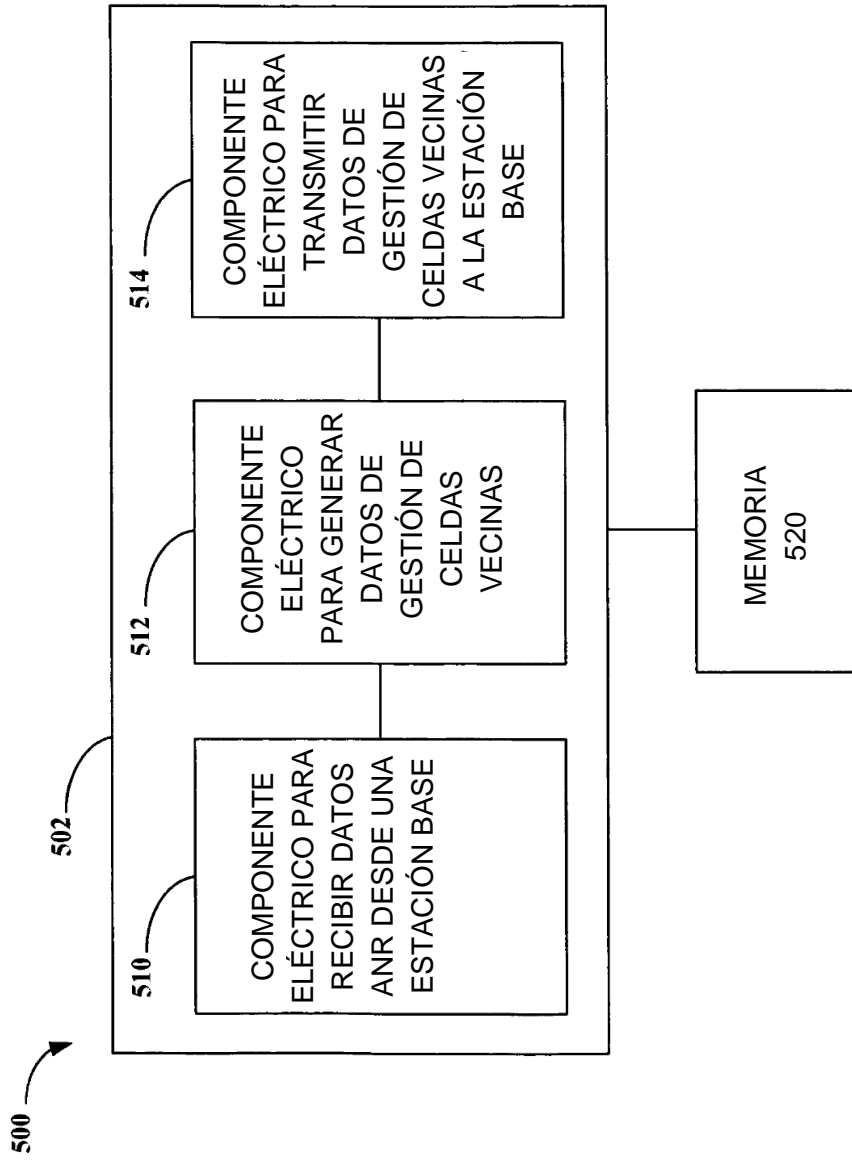


FIG. 5

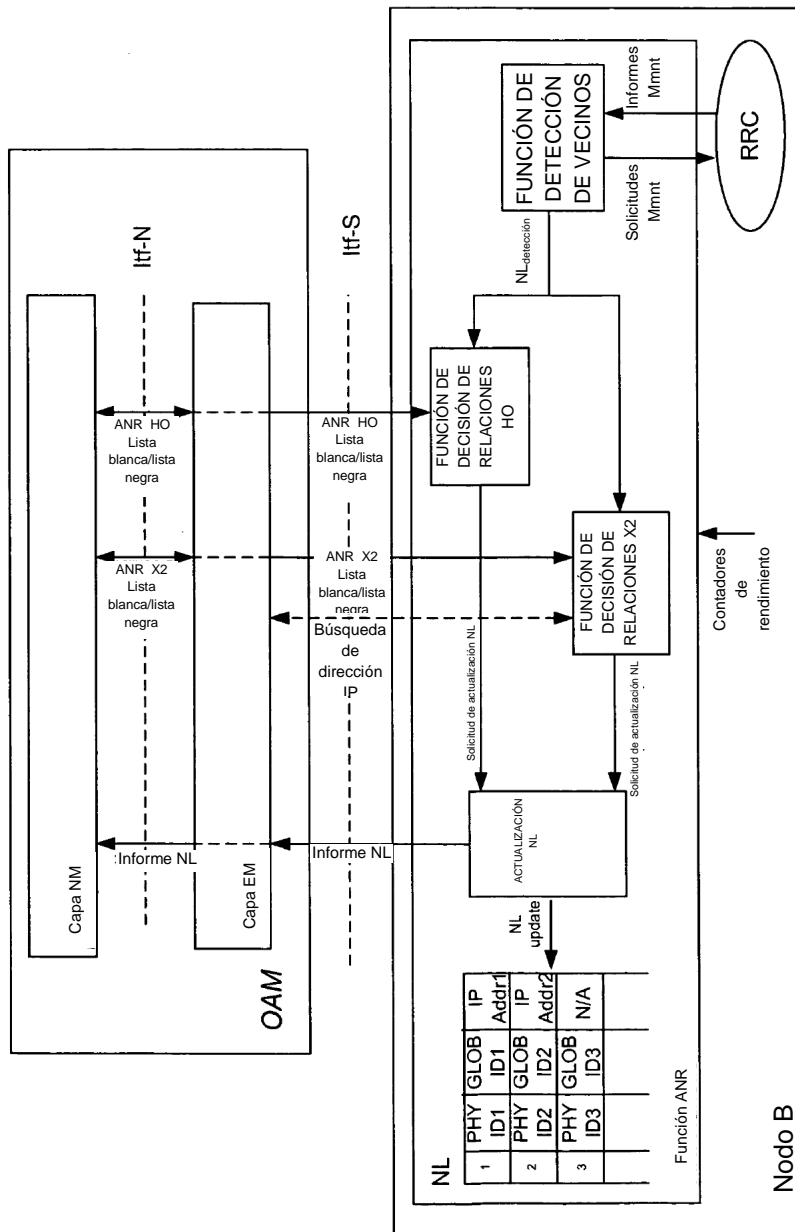


FIG. 6

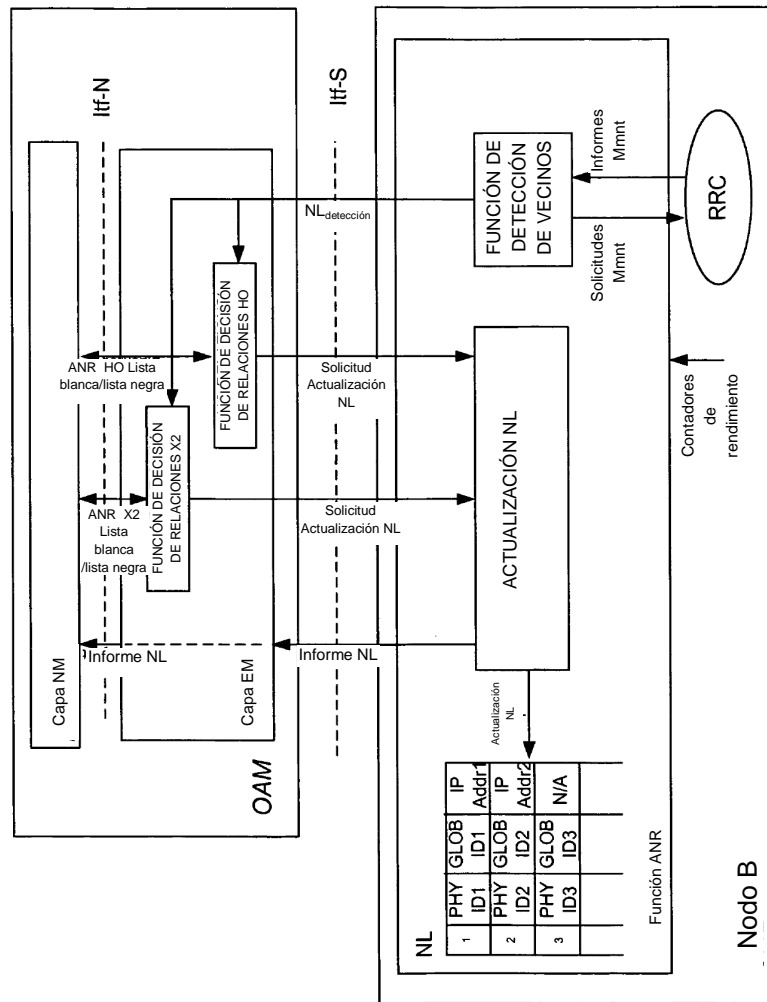


FIG. 7

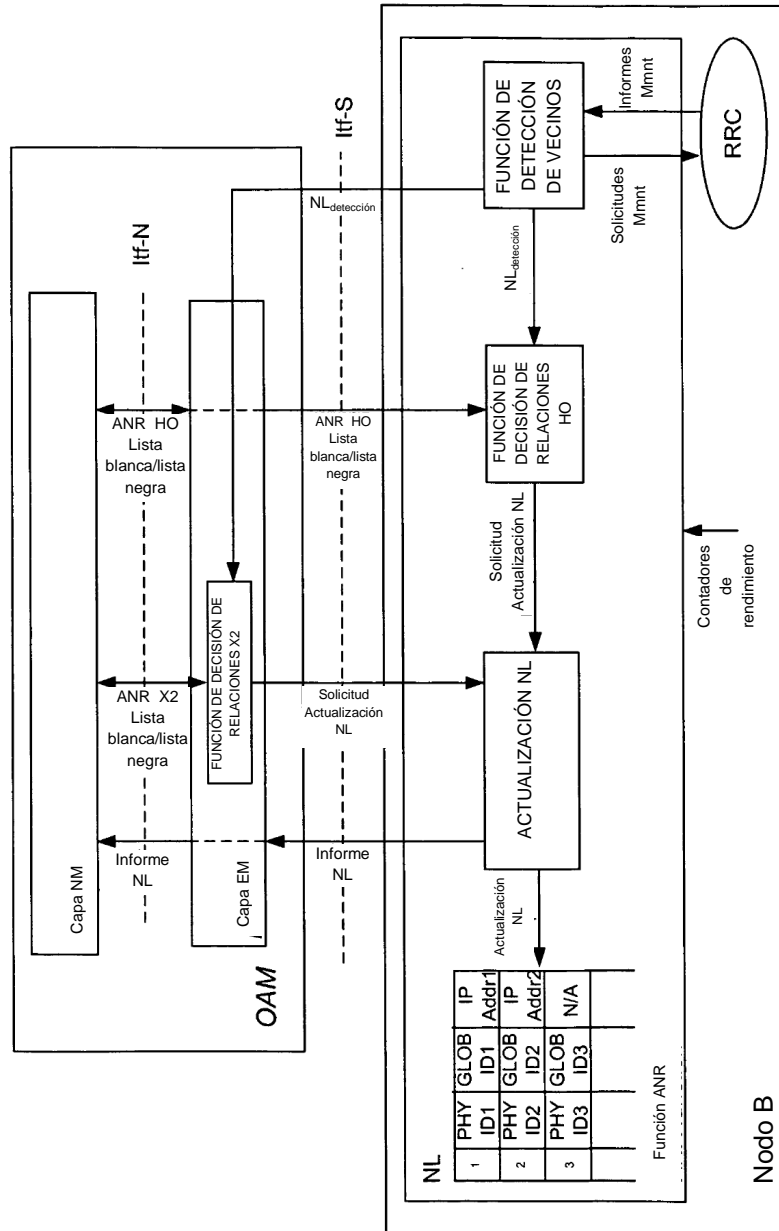


FIG. 8

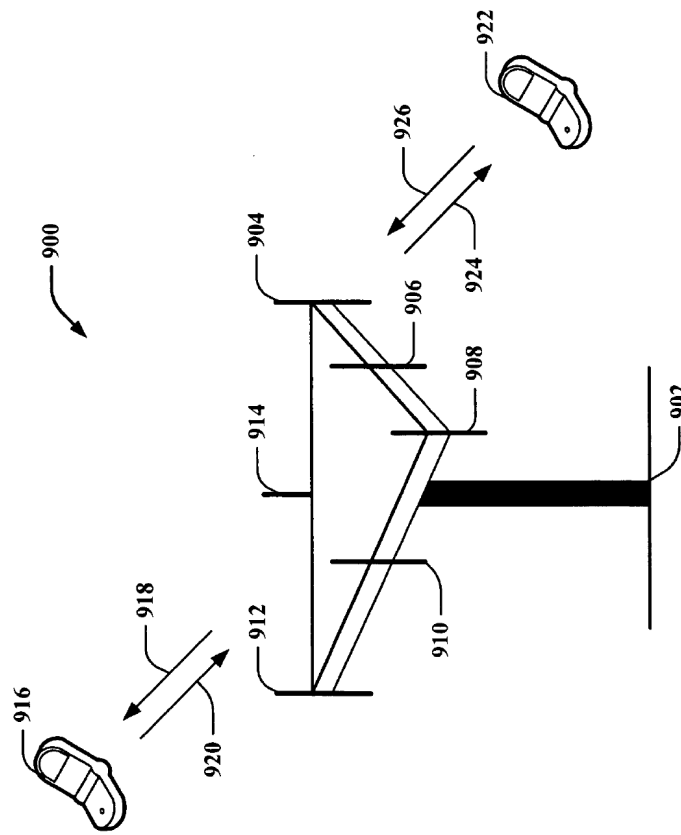


FIG. 9

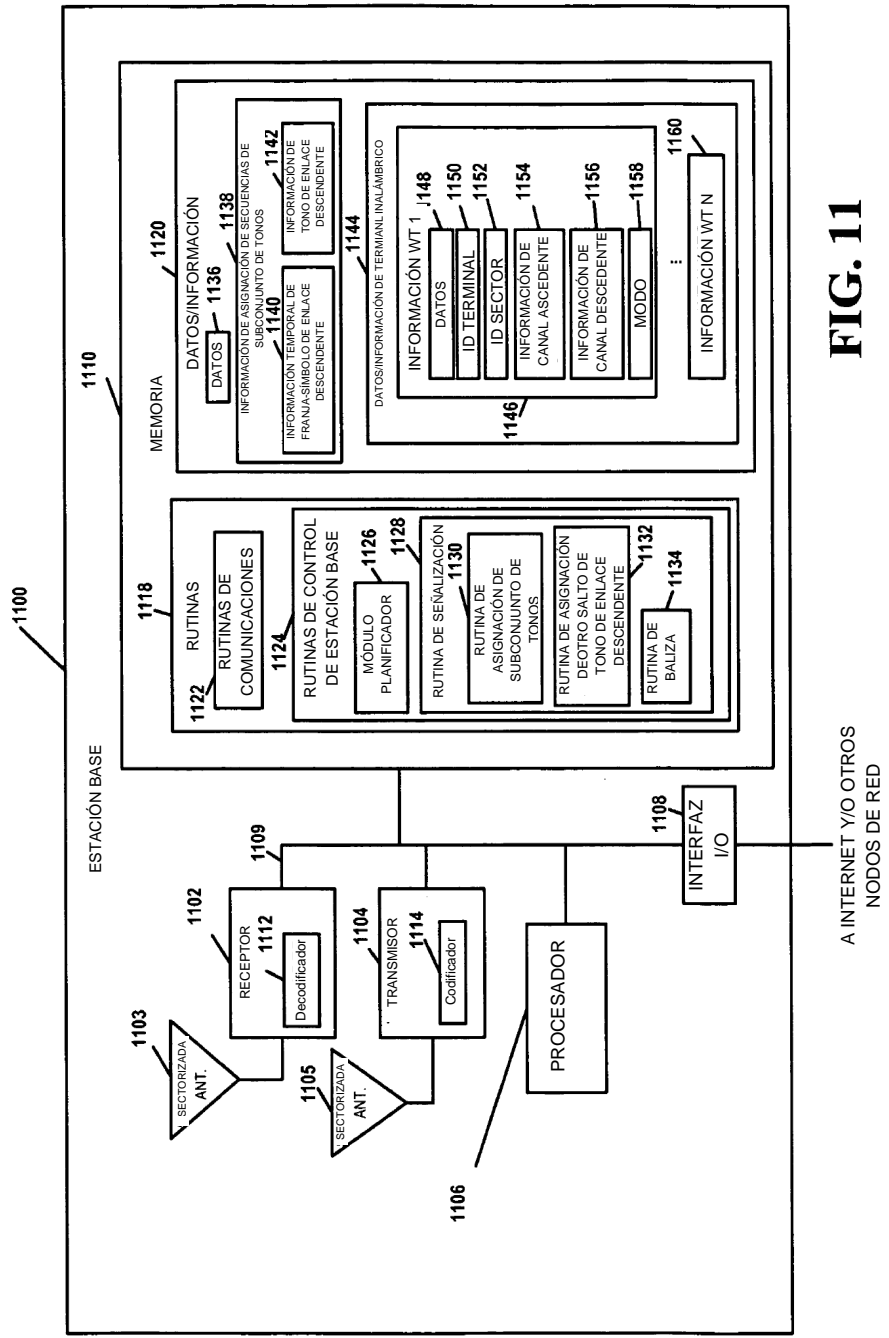


FIG. 11

A INTERNET Y/O OTROS NODOS DE RED

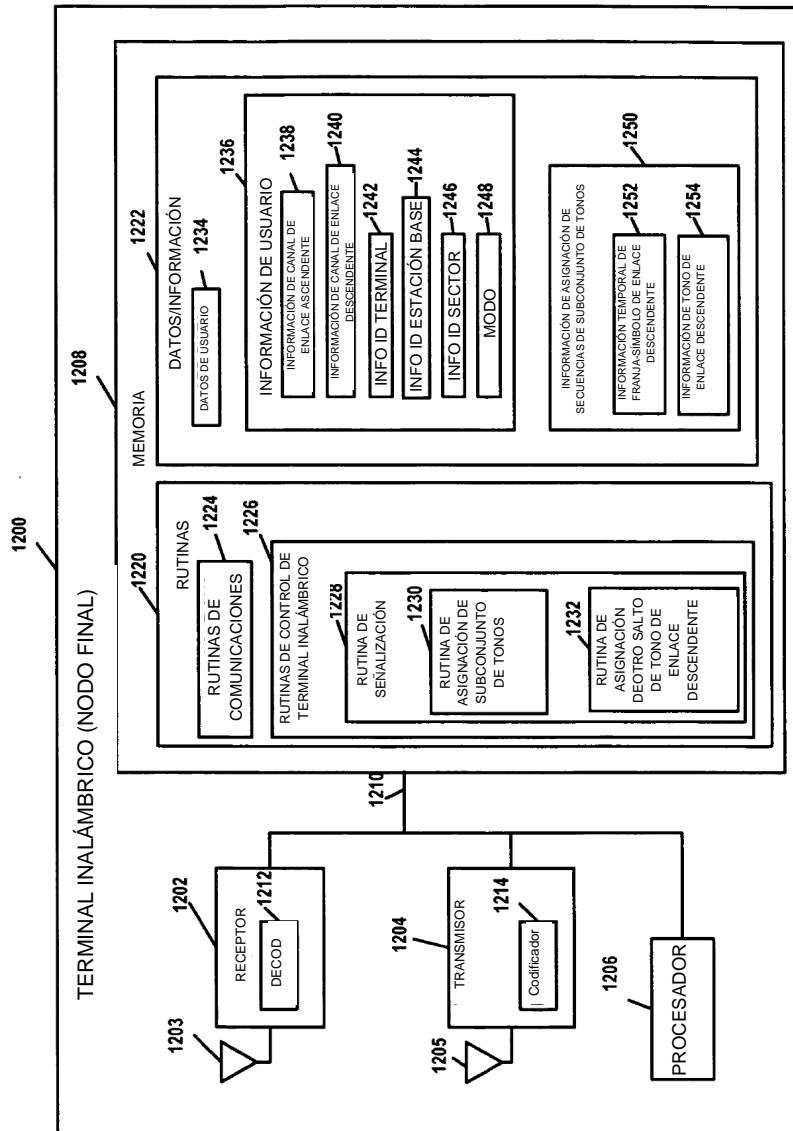


FIG. 12