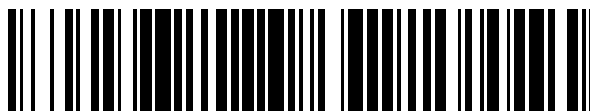


19



OFICINA ESPAÑOLA DE
PATENTES Y MARCAS

ESPAÑA



11 Número de publicación: **2 390 658**

51 Int. Cl.:
A61M 15/00 (2006.01)
F16K 7/06 (2006.01)

12

TRADUCCIÓN DE PATENTE EUROPEA

T3

- 96 Número de solicitud europea: **01984480 .2**
96 Fecha de presentación: **24.07.2001**
97 Número de publicación de la solicitud: **1303326**
97 Fecha de publicación de la solicitud: **23.04.2003**

54 Título: **Dispensador**

30 Prioridad:
24.07.2000 GB 0018051
20.09.2000 GB 0023024

45 Fecha de publicación de la mención BOPI:
15.11.2012

45 Fecha de la publicación del folleto de la patente:
15.11.2012

73 Titular/es:
CLINICAL DESIGNS LIMITED (100.0%)
Cambridge Science Park Milton Road Cambridge
Cambridgeshire CB4 0AB , GB

72 Inventor/es:
BACON, RAYMOND JOHN y
MCDERMONT, IAIN GRIERSON

74 Agente/Representante:
CARPINTERO LÓPEZ, Mario

ES 2 390 658 T3

Aviso: En el plazo de nueve meses a contar desde la fecha de publicación en el Boletín europeo de patentes, de la mención de concesión de la patente europea, cualquier persona podrá oponerse ante la Oficina Europea de Patentes a la patente concedida. La oposición deberá formularse por escrito y estar motivada; sólo se considerará como formulada una vez que se haya realizado el pago de la tasa de oposición (art. 99.1 del Convenio sobre concesión de Patentes Europeas).

DESCRIPCIÓN

Dispensador

La presente invención se refiere a un dispensador, particularmente aunque no exclusivamente, para dispensación de aerosol o medicamentos transportados por polvo.

5 En la anterior Publicación de Patente Internacional WO98/41254 A1, al menos como se enmienda en la entrada en la Fase Regional Europea, se describe y se reivindica:

Un dispensador de una sustancia gaseosa, transportada por gas o gotas, incluyendo el dispensador:

- un cuerpo que tiene una boquilla con un orificio de inhalación de insuflado en su extremo;

10 - una conexión en el cuerpo para una fuente de gas o líquido evaporable que comprende o contiene dicha sustancia (siendo portada la fuente por el cuerpo); y

- una válvula accionable por vaho, para controlar la liberación de gas o líquido, que comprende:

- una válvula de entrada conectada a la conexión;

- una válvula de salida;

15 - un tubo flexible que se extiende desde la conexión, entre la entrada y la salida, para recibir dicho gas o líquido, teniendo el tubo una parte que es móvil entre una posición cerrada en la que el tubo se retuerce para cierre de la válvula y una posición abierta en la que el tubo es enderezado para apertura de la válvula; y

- un miembro móvil, para mover la parte móvil del tubo y controlar su torcimiento, y que está montado móvilmen-
te en el cuerpo para su movimiento por el acto de inhalación desde una posición de reposo hacia el orificio – o
al menos en la dirección del flujo de aire a través del dispensador;

20 - siendo torcido el tubo hasta su obturación cuando el miembro móvil está en la posición de reposo y endereza-
da y el miembro móvil es movido por inhalación para liberar el gas o líquido.

Dicho dispensador puede ser clasificado libremente como un dispensador de válvula de torsión accionada por respi-
ración y se denomina en la presente "Nuestro Primer Dispensador de Válvula de torsión, Accionado por Respira-
ción".

25 Las realizaciones principales del dispensador de válvula de torsión incluyen un pistón accionado por una presión
diferencial inducida por respiración. La fuerza resultante generada es generalmente suficiente para operar el dispen-
sador haciendo subir el pistón hacia la boquilla del dispensador y extendiendo y abriendo la válvula de torsión. Sin
embargo, el dispensador es susceptible de alguna mejora.

30 El objetivo de la presente invención es proporcionar dispensadores de válvula de torsión, accionados por respiración
y mejorados.

De acuerdo con aspectos de la invención se proporcionan dispensadores como los reivindicados en las reivindica-
ciones 1 y 3. Se proporciona un dispensador para una sustancia gaseosa transportada por gas o gotas, contenida en
una fuente de la misma, incluyendo el dispensador:

- un cuerpo con una boquilla;

35 - un miembro de conexión en el cuerpo –para la fuente de sustancia; y

- una válvula accionable por respiración, para controlar la liberación del gas o líquido que contiene o com-
prende la sustancia, comprendiendo la válvula:

40 - un tubo flexible para recibir dicho gas o líquido, extendiéndose el tubo desde una entrada de la válvula co-
nectada al miembro de conexión y que tiene una parte que es torcible para cierre de la válvula y móvil hasta
una posición abierta en la que el tubo es enderezado para apertura de la válvula; y

- un miembro dispuesto para su movimiento en el cuerpo por inhalación hasta el enderezado de la válvula;

- siendo torcido el tubo hasta su obturación cuando el miembro móvil está en una posición de listo y endere-
zado cuando el miembro móvil es movido por inhalación para liberar gas o líquido;

en el que:

45 - el miembro móvil es o incluye una aleta dispuesta en el cuerpo para acción de respiración durante la inhala-
ción;

- el miembro de conexión, el tubo flexible y la aleta móvil son de una sola pieza de moldeo por inyección de material plástico; y

- la aleta móvil está conectada pivotablemente al miembro de conexión.

5 Preferiblemente, en el que la aleta móvil está conectada pivotablemente al miembro de conexión por un gozne activo que es parte integral de la una sola pieza de moldeo por inyección.

Preferiblemente, el miembro de conexión está montado deslizablemente en el cuerpo para movimiento en una dirección de dispensación de una dosis de la sustancia de la fuente y el dispensador incluye:

- un medio para pivotar la aleta hasta su posición lista durante o antes del movimiento inicial del miembro de conexión y

10 - un medio resiliente del miembro de conexión para retorno del miembro de conexión después de la liberación de la dosis.

15 Normalmente el dispensador incluye medios para mantener la aleta en su posición lista antes del movimiento por inhalación para enderezar la válvula y, en particular, un mecanismo central. Este puede comprender una orejeta y un muelle, ambos moldeados integralmente con dicho moldeo por inyección único, uno con el miembro de conexión y el otro con la aleta, estando la orejeta moldeada integralmente con la aleta para el movimiento pivotante con el mismo alrededor del gozne activo y estando el muelle moldeado integralmente con el miembro de conexión. Convenientemente, el muelle es un muelle de lámina que normalmente impulsa la aleta hasta una posición abierta de la válvula e impulsa la aleta hasta su posición lista una vez pasado el centro hasta esta posición.

20 Normalmente, la única pieza de moldeo por inyección es realizada con formaciones que la guían para el movimiento en el cuerpo. Alternativamente, la única pieza de moldeo por inyección puede ser montada en un soporte dotado con formaciones que lo guían para el movimiento en el cuerpo.

25 En una realización, tanto la fuente como la única pieza de moldeo por inyección, que incluyen el miembro de conexión (y el soporte cuando se suministra), están montados trasladablemente en el cuerpo para el movimiento por apriete de la fuente hacia el cuerpo, y el medio resiliente del miembro de conexión actúa contra el cuerpo, acomoda el movimiento del miembro de conexión dando lugar al pivotado de la aleta, limita el movimiento del miembro de conexión en otro movimiento de la fuente con respecto al miembro de conexión para dispensación de una dosis y retorna el miembro de conexión (y la fuente) al aliviarse la presión sobre la fuente. En esta realización, el medio de pivotado de la aleta comprende:

- un accionador que tiene:

30 - un primer apoyo montado móvilmente con respecto al cuerpo y contra el que la aleta es presionada para el movimiento pivotante de la misma en el movimiento inicial del miembro de conexión (y de la fuente) que mueve la aleta contra el primer apoyo;

35 - un segundo apoyo para desenganche del primer apoyo de la aleta, estando conectado el segundo apoyo al primer apoyo, montado móvilmente con respecto al cuerpo, y dispuesto para hacer tope con la fuente y moverla en su dicho otro movimiento; y

- un medio resiliente de apoyo que actúa contra el cuerpo, que da cabida a dicho otro movimiento de la fuente y al segundo apoyo contra la misma, limitando dicho otro movimiento durante la dispensación de la dosis y retornando los apoyos al aliviarse la presión sobre la fuente.

40 Preferiblemente, el accionador es otra pieza única de moldeo por inyección; y el primer apoyo está situado para limitar el movimiento de la aleta en la liberación de la dosis, estando la salida del tubo flexible dirigida fuera de la boquilla.

En otras realizaciones, el medio resiliente del miembro de conexión es un muelle en la fuente y el dispensador incluye:

- un medio para ubicación de la fuente en el cuerpo siendo el miembro de conexión deslizable hacia misma y

45 - un medio para desplazamiento del miembro de conexión hacia la fuente para dispensación de la dosis en el tubo torcido.

El medio para desplazamiento del miembro de conexión puede comprender:

- un botón dispuesto sobre el cuerpo opuesto a la fuente y móvil hacia la fuente con apoyo contra el miembro de conexión y con compresión del muelle en la fuente y

50 - el medio de pivotado de la aleta es un accionador que tiene:

ES 2 390 658 T3

- un primer apoyo móvil con el botón contra la aleta para movimiento pivotante de la aleta en el movimiento inicial del botón;

- un segundo apoyo móvil con el primer apoyo contra un punto fijo en el dispensador para limitación del movimiento del primer apoyo y

5 - un muelle que actúa entre el botón y los apoyos para causar el movimiento limitado de estos sobre el movimiento del botón y permitiendo otro movimiento del botón para movimiento del miembro de conexión para dispensación de una dosis en el tubo torcido en su movimiento pivotante.

10 Preferiblemente los apoyos están dispuestos de manera que el primer apoyo se desplaza al extremo de su movimiento limitado hasta una posición en la que actúa como tope de la aleta en su movimiento pivotante de retorno para liberar la dosis por inhalación.

Alternativamente, el medio para desplazamiento del miembro de conexión puede comprender:

- un miembro sujetable dispuesto rotativamente en el cuerpo y

15 - un mecanismo de conversión de movimiento de rotatorio a lineal, dispuesto para convertir el movimiento rotatorio del miembro sujetable en movimiento lineal para desplazamiento del miembro de conexión hacia la fuente y

- el medio para pivotado de la aleta está incorporado en el mecanismo de conversión de movimiento.

Otra vez, el miembro sujetable es preferiblemente una palanca de armar.

De acuerdo con una característica preferente importante, la palanca de armar es una cubierta para la boquilla antes de la dispensación de una dosis de la fuente, una dosis dispensada a la válvula torcida al abrir la cubierta.

20 Preferiblemente, la palanca de armar incorpora una leva principal que comprende el mecanismo de conversión de movimiento en cooperación con el miembro de conexión y/o el soporte cuando se suministra; y el medio para pivotado de la aleta es un mecanismo de leva secundario que actúa entre la palanca de armar y la aleta. El mecanismo de leva secundario puede comprender un dedo sobre la leva de la palanca de armar y un dedo sobre la aleta, enganchándose los dedos cuando la palanca de armar está abierta para desplazar la aleta a su posición lista. Conve-

25 nientemente, los dedos están conformados para desviarse y alejarse entre sí en el movimiento de retorno de la palanca de armar, con la aleta en su posición de la válvula que se abre.

El dispensador puede incluir un mecanismo de leva terciario para retorno de la aleta a su posición de válvula abierta durante el movimiento de retorno de la palanca de armar; y el mecanismo de leva terciario puede comprender un dedo sobre la palanca de armar y un dedo sobre la aleta, enganchándose los dedos cuando la cubierta está cerrada para desplazar la aleta a su posición de válvula abierta (si no está ya en su posición).

30

De acuerdo con características particulares:

- el cuerpo incluye una o más refuerzos que se extienden entre la leva principal y el miembro de conexión móvil para reaccionar a la fuerza de la leva lateral y transmitir fuerza de la leva longitudinal al miembro de conexión móvil y/o al soporte cuando se suministre;
- 35 • la palanca de armar incluye un eje que tiene la leva principal formada sobre el mismo, siendo el eje de configuración medio redondo hueco y el cuerpo incluye al menos una mangueta parcialmente abierta para el eje medio redondo;
- el cuerpo incluye una parte del cuerpo secundaria sujetable a la parte del cuerpo principal para instalar la boquilla y una entrada de aire entre las dos partes.

40 Se desea la prestación de asistencia al muelle para abrir la válvula de torsión.

Consecuentemente se proporciona otro dispensador para una sustancia gaseosa transportada por gas o gotas, contenida en una fuente de la misma, incluyendo el dispensador en común con "Nuestro Primer Dispensador de Válvula de Torsión Accionado por Respiración"

- un cuerpo con una boquilla;

45 - conexión en el cuerpo para la fuente de sustancia, y

- una válvula accionable por respiración para control de la liberación de gas o líquido que contiene o comprende la sustancia, comprendiendo la válvula:

- un tubo flexible para recibir dicho gas o líquido, extendiéndose el tubo desde una entrada de la válvula conectada a la conexión y que tiene una parte que es torcible para cierre de la válvula y móvil hasta una posición abierta en la que el tubo es enderezado para abrir la válvula; y

- un miembro dispuesto para su desplazamiento en el cuerpo por inhalación hasta enderezar la válvula;

5 - torciéndose el tubo hasta su obturación cuando el miembro móvil está en una posición lista y enderezándose por inhalación para liberar gas o líquido;

- incluyendo también el dispensador;

- un muelle para ayudar en el movimiento para enderezar el tubo y

10 - un medio para mantener el miembro móvil en la posición lista y cerrar el tubo torciéndolo antes de la inhalación.

Los medios de mantenimiento pueden ser medios de fricción que mantienen el miembro móvil listo para liberar y liberado superando la fuerza de fricción y manteniendo el miembro móvil en su posición lista.

15 Sin embargo, en la realización preferente de este dispensador, el medio de mantenimiento es un montaje del miembro móvil de manera sobre centro con respecto al muelle, con lo que el muelle actúa para impulsar el miembro móvil hacia dentro de la posición lista cuando está próximo a esta posición, y alejándose de la misma cuando la fuerza de inhalación sobre el miembro móvil hace que el muelle pase sobre centro después de un pequeño movimiento del miembro móvil para ayudar en el enderezado.

20 Además, en esta realización, hay un mecanismo de torsión para mover el miembro móvil hasta su posición sobre el centro en la que el tubo es torcido. El mecanismo de torsión puede ser accionado mediante un pomo móvil manualmente o similar. Sin embargo, preferiblemente es accionado por el mismo movimiento de la fuente de sustancia, normalmente un envase de aerosol, que libera una dosis de sustancia en el tubo torcido. Con dicha disposición, el tubo alcanza su estado torcido inmediatamente antes del movimiento del miembro móvil hasta su posición sobre centro y de ser liberada la dosis de sustancia.

25 Esta disposición tiene la ventaja de que el estado normal del muelle es descargado y el estado normal del tubo es enderezado. Dado que ambos de estos son preferiblemente de material sintético, que tiende a ser propenso a relajar la tensión, esta disposición ayuda a la operación fiable del dispensador.

30 Se puede prever que el miembro móvil esté montado trasladablemente en el cuerpo, como en las realizaciones preferentes de la Publicación Internacional WO 98/41254 A1 sobre "Nuestro Primer Dispensador de Válvula de torsión Accionado por Respiración". Sin embargo, está montado preferiblemente pivotantemente. Esto puede ser directamente alrededor de un pivote fijo al cuerpo. Sin embargo, normalmente el pivote está instalado sobre un soporte, montado trasladablemente en el cuerpo. Cuando el miembro móvil está montado pivotantemente, preferiblemente se dispone un tope para detenerlo en una posición en la que una salida del tubo apunte directamente fuera de la boquilla.

35 Mientras que según la Solicitud Internacional, normalmente la válvula de torsión está normalmente cerrada y abierta solamente para dispensación, aunque en una realización está normalmente abierta y cerrada solamente para dispensación; en la presente invención la válvula de torsión está normalmente abierta. No obstante, se puede prever que esté normalmente cerrada, abriéndose para dispensación y, seguidamente cerrada de nuevo.

40 En un aspecto de la invención, se proporciona un dispensador para una sustancia gaseosa, transportada por gas o gotas, contenida en una fuente de la misma que tiene una salida móvil para liberación de la sustancia, comprendiendo el dispensador:

- un cuerpo con una boquilla;

- una conexión rígida entre el cuerpo y la fuente;

- una conexión de sustancia dispuesta móvilmente en el cuerpo para la salida de sustancia;

45 - un mecanismo accionable por respiración para control de la dispensación de gas o líquido que contiene o comprende la salida de sustancia a la boquilla, siendo el mecanismo accionable por respiración una válvula accionable por respiración que tiene:

- una entrada conectada a la conexión;

- un cierre de válvula para retener la sustancia liberada antes del accionamiento por respiración; y

- una salida para dirigir la sustancia a la boquilla para inhalación;

- una palanca de armar para armar el mecanismo accionable por respiración

estando dispuesta dicha palanca de armar para armar la válvula y apretar la salida de sustancia y liberar la sustancia hacia la válvula.

5 En la realización preferente la palanca de armar está dispuesta para armar la válvula y apretar la salida de sustancia, convenientemente por medio del apriete de la conexión de sustancia, para liberar la sustancia hacia la válvula.

Normalmente la fuente de sustancia incluirá una válvula de dosis medida, que liberará una dosis medida cada vez que el dispensador es operado.

10 Aunque se puede prever que, cuando la fuente está adaptada para ello, la conexión rígida entre la fuente y el cuerpo puede adoptar la forma de una conexión de bayoneta o similar, en la realización preferente, la conexión rígida está constituida por retenes que se enganchan en un surco formado en un envase de la fuente. Aunque los retenes pueden ser bloqueados en posición por un miembro de bloqueo de leva móvil, es preferente que se basen en la resiliencia del cuerpo – de material plástico moldeado – para retener la conexión rígida del cuerpo en el envase.

Preferiblemente la válvula accionable por respiración será una válvula de torsión en la que:

15 - el cierre de la válvula es un tubo flexible para recibir dicho gas o líquido, extendiéndose el tubo desde la entrada de la válvula conectada a la conexión de sustancia y que tiene una parte que es torcible para cierre de la válvula y móvil hasta una posición abierta en la que el tubo es enderezado para abrir la válvula; y

- la salida de la válvula está dispuesta para su movimiento en el cuerpo a la inhalación para enderezar la válvula;

20 torciéndose el tubo hasta su obturación cuando el miembro móvil de salida está en la posición lista, y es enderezado cuando el miembro móvil de salida es desplazado por inhalación para liberar gas o líquido.

Aunque se puede prever que la palanca de armar adopte otras formas, tal como gatillo apretado, cuando se va a usar el dispensador, preferiblemente incorpora una cubierta para la boquilla, siendo liberada la dosis medida hacia válvula accionada por respiración cuando la cubierta está abierta.

25 Preferiblemente, la cubierta está conectada pivotablemente al cuerpo e incorpora una leva para la elevación de la salida al abrirse la cubierta. La salida de sustancia puede estar conectada rígidamente a la conexión de sustancia, y la leva actúa convenientemente sobre esta.

30 En la realización preferente de este aspecto, el miembro de salida de la válvula está conectado pivotablemente a la conexión de sustancia para su movimiento entre una posición abierta de dispensación enderezada y una posición cerrada, cerrada por torcimiento para retención de la dosis medida. Una leva secundaria está instalada para mover el miembro de salida hasta su posición cerrada. Para mantenerlo en esta posición – antes del accionamiento por respiración – se instala preferiblemente un muelle central.

Se proporciona otro dispensador para una sustancia gaseosa, transportada por gas o gotas, contenida en una fuente de la misma, incluyendo el dispensador:

35 - un cuerpo con una boquilla;

- un miembro de conexión en el cuerpo para la fuente de sustancia; y

- una válvula accionable por respiración para control de la liberación del gas o líquido que contiene o comprende la sustancia, comprendiendo la válvula:

40 - un tubo flexible para recibir dicho gas o líquido, extendiéndose el tubo desde una entrada de la válvula conectada al miembro de conexión y que tiene una parte que es torcible para cierre de la válvula y móvil hasta una posición abierta en la que el tubo es enderezado para abrir la válvula; y

- un miembro dispuesto para su movimiento en el cuerpo y por inhalación para enderezar la válvula;

- torciéndose el tubo hasta su obturación cuando el miembro móvil está en la posición lista y enderezándose cuando el miembro móvil se mueve por inhalación para liberar el gas o el líquido;

en el que:

45 - el miembro de conexión está montado deslizablemente en el cuerpo para su movimiento en una dirección para dispensación de una dosis de la sustancia de la fuente contra el impulso resiliente de un muelle de la fuente, y

- el dispensador incluye:

- un medio para ubicación de la fuente en el cuerpo siendo el miembro de conexión deslizante hacia la misma,
- un medio para pivotado de la aleta hasta su posición lista en o antes del movimiento inicial del miembro de conexión,
- 5 - un botón dispuesto sobre el cuerpo enfrente de la fuente y móvil hacia la fuente con apoyo contra el miembro de conexión y con compresión del muelle de la fuente para desplazar en miembro de conexión hacia la fuente para dispensar la dosis en el tubo torcido y
- un accionador que tiene:
 - un primer apoyo móvil con el botón contra la aleta para movimiento pivotante de la aleta en el movimiento inicial del botón,
 - 10 - un segundo apoyo móvil con el primer apoyo contra un punto fijo del dispensador para limitación del movimiento del primer miembro de apoyo y.
 - un muelle que actúa entre el botón y los apoyos para causar el movimiento limitado de este en el movimiento del botón y que permite otro movimiento del botón para movimiento del miembro de conexión para dispensación de una dosis en el tubo torcido en su movimiento pivotante.
- 15 En todas las realizaciones, es preferente que la fuente de la sustancia incluya una válvula de dosis medida, con lo que libera una dosis medida cada vez que el dispensador es operado. Sin embargo, se prevé que la fuente pueda incluir una válvula de dosis no medida, siendo medida la dosis por la capacidad de la válvula accionable por respiración.
- 20 Para ayudar en la comprensión de la invención, ahora se va a explicar una realización específica de la misma a modo de ejemplo con referencia a los dibujos adjuntos, en los que:
 - La figura 1 muestra en una serie de vistas (a) a (d) laterales en sección transversal un dispensador en estado inactivo. Armado, cargado y dispensado;
 - La figura 2 muestra varias vistas del dispensador de la figura 1;
 - La figura 3 muestra varias vistas de un soporte del dispensador de la figura 1;
 - 25 La figura 4 muestra en dos vistas un accionador del dispensador de la figura 1;
 - La figura 5 es una vista en perspectiva de un receptor y válvula de aleta del dispensador de la figura 1;
 - La figura 6 es una vista lateral de otro dispensador de la invención;
 - La figura 7 es una vista lateral en sección transversal central del dispensador de la figura 6;
 - 30 La figura 8 es una vista similar a la de la figura 7 de la mitad inferior del dispensador, montado pero aún no cebado con una dosis medida;
 - La figura 9 es una vista similar del dispensador cuando está cebado;
 - La figura 10 es una vista similar del accionador por respiración posterior;
 - La figura 11 es una vista en sección transversal a lo largo de la línea XI-XI de la figura 7;
 - La figura 12 es otra vista en sección transversal, esta a lo largo de la línea XII-XII de la figura 7.
 - 35 La figura 13 muestra en oblicuo vistas (a) y (b) laterales de un tercer dispensador de la invención con su cubierta de boquilla abierta y cerrada;
 - La figura 14 es una vista desde abajo del dispensador cuando está cerrado;
 - La figura 15 es una vista frontal del tercer dispensador, con su boquilla y miembro de conexión retirados, que muestra la cubierta abierta y las disposiciones de leva integrales con la cubierta;
 - 40 La figura 16 muestra vistas laterales y desde abajo de un miembro de conexión móvil del dispensador de la figura 15;
 - La figura 17 muestra en una serie de vistas (a) a (d) laterales en sección transversal similares a las de la figura 1 del tercer dispensador, en estado inactivo, armado, cargado y dispensado;
 - La figura 18 es una vista lateral en sección transversal de un dispensador en estado normal; y

La figura 19 es una vista similar del mismo dispensador, listo para liberar una dosis, la sección transversal parcialmente desviada del centro del dispensador para mostrar un dedo que mueve un miembro de conexión del dispositivo.

Las figuras 6-17 muestran un dispensador de la invención. Las figuras 1-5, 18 y 19 muestran otros dispensadores.

5 Con referencia a las figuras 1 a 5, el dispensador accionado por respiración mostrado tiene un cuerpo 1 con una boquilla 2. Por medio de un soporte 3, un envase 4 de medicamento en aerosol puede ser montado en el cuerpo. El envase tiene una espita de dispensación, que engancha una moldura 6 receptora, siendo enganchada la moldura receptora en el soporte y que incorpora una aleta móvil de respiración y una válvula 8 de torsión. Las partes, (excepto el envase) son de material plástico moldeado por inyección.

10 El cuerpo tiene una sección transversal en planta en forma de D, con el plano 9 de la D del lado 2 de la boquilla. El soporte 3 tiene forma complementaria y dispuesta para encajar estrechamente en el cuerpo. Tiene un contorno 10 inferior curvo en el lado 11 del plano y una ranura 12 contigua al extremo interior de la aleta.

15 La aleta 7 móvil está conectada a la parte principal de la moldura receptora por un gozne 13 activo dispuesto en el centro de la curvatura del contorno 10, con lo que el borde 14 distal de la aleta puede moverse con una pequeña tolerancia del contorno.

20 El receptor está moldeado con la aleta angulada hacia abajo con respecto a la orientación de uso y un pasadizo 20 lineal a través del mismo. La parte 21 central del pasadizo tiene una pared de espesor fino, con lo que cuando la aleta está engoznada, el pasadizo se retuerce y se cierra. El extremo 22 superior del pasadizo es de diámetro mayor para recibir la espita del envase. El extremo inferior del pasadizo forma una boquilla 23 de pulverización que está dirigida de acuerdo con el ángulo de la aleta.

El soporte tiene cuatro muelles dependientes. Dos muelles 31,32 exteriores son ondulados y de una longitud aproximadamente igual a la de la parte inferior del cuerpo y normalmente impulsa el soporte hacia dentro de su posición superior. Los dos muelles 34,35 interiores son muelles de lámina, que se apoyan en una orejeta 36 sobre la aleta para aplicarle una acción sobre centro.

25 Un accionador 41 está dispuesto debajo del soporte. Este tiene un muelle 42 oblongo y un par de dedos de accionamiento. Uno 43 es apoyado por el envase sobre la depresión de este para uso del dispensador. El otro 44 apoya la parte inferior de la aleta para ajustarla.

La acción del dispensador es como sigue:

30 Con la espita del envase enganchada en la boca del receptor y los muelles relajados, el envase sobresale del cuerpo. Su apriete mueve el soporte hacia abajo. El muelle 42 accionador no se comprime al principio. Su orejeta más corta apoya la parte inferior de la aleta. El receptor es movido hacia abajo y con él el gozne de manera que la aleta es pivotada para rotar en el sentido contrario al de las agujas del reloj – como se muestra en la figura 1. Las orejetas 36 de la aleta se apoyan en los muelles 34,35 de lámina y están dispuestas de manera tal que cuando la aleta ha sido rotada hasta una posición totalmente elevada en la que enganchan el soporte, los muelles actúan ligeramente para mantener la aleta elevada.

35 Otro apriete del envase hace que el dedo 43 largo se apoye en el envase y comprima el muelle 42 oblongo del accionador. Este retira el dedo corto del contacto con la válvula de aleta. En esta etapa, los muelles ondulados están ejerciendo una fuerza hacia arriba sobre el soporte mayor que la del muelle interno en el envase que empuja la espita hacia fuera. Esta es empujada hacia dentro, liberando una dosis de su contenido en el pasadizo 20 del receptor. Este ha sido ahora cerrado por torsión de la parte central. El dispensador está listo para actuación por respiración.

40 La respiración a través de la boquilla crea una diferencia de presión a través de la aleta, que pivota hacia abajo. La disposición del muelle de lámina y de la orejeta pasa sobre el centro y los muelles ayudan en la acción de apertura. Es detenido por apoyo de la aleta con el dedo 44 más corto. En esta posición, la boquilla 23 está dirigida en línea con la boquilla del dispensador y la válvula se ha enderezado. La dosis es dispensada por respiración, con aire ahora capaz de fluir libremente a través de la ranura 12, pasado el extremo de la aleta.

45 La liberación del envase permite elevar el soporte. La aleta no rota, ya que no hay nada que le haga rotar.

El estado del mecanismo es dependiente de la posición del envase en su cuerpo. Esto se puede ver coloreando bandas 51 sobre el envase y una ventana 52 en el cuerpo.

50 Esta realización no está pensada para que se limite a los detalles de la realización antes descrita. Por ejemplo, en vez del dedo 44 corto cuya posición de uso está determinada por el grado de compresión del muelle 42, se puede instalar un tope fijo moldeado como parte integral del cuerpo /boquilla en su conexión para detener la aleta 7 con la boquilla 23 apuntando directamente fuera de la boquilla del dispensador.

Con referencia a las figuras 6 a 12, el dispensador mostrado en las mismas tiene un cuerpo 101 con una boquilla 102 y una cubierta 103 de boquilla pivotada. Esta es pivotada alrededor de un eje 104 bajo en el cuerpo y portado sobre un miembro 105 de leva sobre cojinetes en el cuerpo en aberturas 106. La cubierta está conectada no rotativamente a espárragos 107 terminales del miembro de leva en lados 108 de la cubierta. Los espárragos y los lados tienen respectivas formaciones 109 únicamente angulares, que determinan la relación angular entre la cubierta y la leva. Los componentes son de material plástico moldeado, con lo que el miembro de leva puede ser ajustado al cuerpo desde dentro mediante flexión de las paredes laterales y la cubierta puede ser montada sobre los espárragos. Esta disposición cierra el cuerpo excepto en (i.) la boquilla, (ii.) una abertura 110 superior a la que un envase 111 de medicamento se ajusta y (iii.) entradas 112 de aire cubiertas por la cubierta cuando se cierra en posición sobre la boquilla.

El envase se mantiene en la abertura 110 mediante retenes 114 moldeados dentro de la abertura y que se enganchan en un surco 115 formado en el envase para retención de su collarín de cierre. De esta manera, el envase y el cuerpo son conectados rígidamente. Asimismo, moldeados dentro del cuerpo están los nervios 116 alineados axialmente con los retenes. Un miembro 117 de conexión está acomodado deslizadamente en el cuerpo con los nervios enganchándose en surcos 118 de su periferia.

Centralmente, el miembro de conexión tiene un casquillo 120 para un vástago 121 de salida del envase. El casquillo es continuado por un pasadizo 122, que tiene una pared fina, una parte 123 doblable y un extremo 124 de boquilla. Este está en un miembro 125 de salida móvil de una parte de la válvula del miembro de conexión. La parte principal del miembro 117 de conexión y el miembro de salida están conectados por un gozne 126 activo. El miembro de salida tiene una orejeta 127 dependiente para enganche con una leva a describir y una aleta 128 de accionamiento por respiración.

A cada lado de la parte de válvula del miembro de conexión, esta tiene dos dedos 130 dependientes. Estos limitan – bajo la fuerza del muelle interno (no mostrado) del envase – con dos lóbulos 131 de leva espaciados sobre el miembro 105 de leva. Un lóbulo 132 de leva secundario está dispuesto entre los lóbulos principales.

La acción del dispensador es como sigue:

El miembro de leva y la cubierta están ensamblados en el cuerpo en una posición cerrada; el vástago del envase está ajustado al miembro de conexión; y este subconjunto es introducido en la abertura 110 superior. Con los nervios 116 enganchados en los surcos 118, el envase es forzado hacia dentro hasta que los retenes 114 se enganchan en los surcos 115. Inicialmente, los dedos 130 se enganchan en una parte de radio pequeño de los lóbulos 131 de leva y la orejeta 127 dependiente engancha una parte de radio pequeño del lóbulo 132 secundario. Puede haber una tolerancia pequeña entre la orejeta 127 y el lóbulo 132, con la aleta 128 enganchando un tope 133 interno de la boquilla. Este dirige la tobera 124 hacia la boquilla (cerrada).

Al abrirse la cubierta, balanceándola alrededor del eje del miembro de leva, los lóbulos 131 principales elevan el miembro de conexión y el vástago 121 hacia el envase. El lóbulo secundario actúa sobre la orejeta 127 para mover el miembro de salida hasta una posición donde la aleta 128 es elevada y la parte 123 retorrible se cierra. La sincronización de la leva es tal que la aleta es elevada antes de la elevación total del miembro de conexión. Este tiene un muelle 135 en forma de C y el miembro de salida tiene un pasador 136, que coopera de manera central para mantener la aleta elevada cuando el miembro de conexión está totalmente elevado. Este libera una dosis en la válvula retorcida, que la retiene.

Respirando a través de la boquilla se arrastra aire a través de la aleta, que tiene sus bordes redondeados, desde las entradas 112 de aire, desarrollándose un diferencial de presión. La retención del muelle central de la aleta es superada y es llevado hacia abajo para dispensar la dosis cuando la boquilla de salida apunta hacia dentro de la boquilla del dispensador. Este es libre de hacer dado que la orejeta está libre del lóbulo secundario en esta posición.

El mecanismo es reinicializado por cierre de la cubierta sobre la boquilla. El miembro de conexión cae bajo la acción del muelle de la válvula del envase y el control de los lóbulos de leva principales. El lóbulo 132 de leva secundario y la orejeta 127 de la aleta se enganchan en sus caras posteriores, que son las caras opuestas a las que causan la elevación de la aleta al abrirse la cubierta. Dicho enganche no es deseado y las caras están dotadas con formas 137, 138 de cuña complementarias, con lo que el lóbulo y la orejeta se desvían lateralmente y se cruzan. Este desvío produce un arrastre sobre la orejeta y mantiene la aleta en su posición abierta. Para garantizar que el lóbulo y la orejeta se reenganchen para próximo uso, siendo finos para su desviación, sus caras anteriores están dotadas con un borde en V complementario y surcos 139, 140.

La realización anterior tiene la ventaja sobre un dispensador convencional del mismo tipo general – también conocido como inhalador de dosis medidas presurizado – en los que el envase es apretable en el cuerpo, que se extiende a lo largo de la mayor parte de la longitud del envase, de que:

1. economiza el uso de material plástico, porque la mayor parte del envase no está rodeada por una parte del cuerpo

2. economiza el etiquetado del cuerpo porque puede ser expuesto el etiquetado del envase y no requiere duplicación.

5 Con referencia a las figuras 13 a 20, el dispensador mostrado en las mismas tiene un cuerpo 201 con una boquilla 202 y una cubierta 203 de boquilla pivotada. La boquilla está formada como una abertura 2021 en una parte 2011 independiente del cuerpo cortada de una parte 2011 del cuerpo principal. La parte 2011 principal tiene surcos superior e inferior de los que solamente se muestra el inferior 20131 y la parte de boquilla tiene sujetadores superior e inferior de los que de nuevo solamente se muestra el inferior que se engancha en los surcos cuando la parte de boquilla se desliza desde abajo para engancharse con la parte principal. La parte de boquilla está recortada 2014 con respecto al envase 211 de medicamento adaptado al cuerpo, para definir una entrada de aire expuesta por la cubierta cuando está abierta.

10 La cubierta está pivotada alrededor de un eje 204 bajo en el cuerpo en la articulación entre las dos partes del cuerpo. Moldeado integralmente con la cubierta está un eje 2031 medio redondo, que lleva una disposición 205 de leva. Aunque ambas partes del cuerpo tienen recortes 2015,2016 semicirculares para permitir el paso del eje y presentar alguna ubicación, la ubicación primaria del eje en su función de reacción a la fuerza de la leva está provista en los festones 2017 en pestañas 2018 que se extienden ascendentemente desde el extremo del cuerpo. Las pestañas son integrales con la parte 2011 principal del cuerpo y se extienden hacia dentro del espacio protegido por la cubierta, para ser capaz de soportar el eje en la línea de articulación entre las partes.

15 Las partes 2011,2012 del cuerpo y la cubierta (con la disposición de eje y la leva) 203 son de material de polipropileno moldeado, con lo que pueden ser montadas conjuntamente con una cantidad mínima de flexión.

20 La disposición 205 de leva comprende un par de lóbulos 2051,2052 de leva y un eje 2053 intermedio.

El envase 211 se mantiene en una abertura 210 en el extremo superior de la parte 2011 principal del cuerpo mediante un par de pasadores 2101 de ubicación en aberturas 2102 de paredes laterales de la parte del cuerpo. Los pasadores ubican positivamente el envase con respecto al cuerpo por enganche en un surco 215 formado en el envase para retención del collarín de cierre. De esta manera, el envase y el cuerpo 201 están conectados rígidamente. 25 También moldeados dentro del cuerpo están los nervios 216 internos. Un miembro 217 de conexión está acomodado deslizadamente en el cuerpo con los nervios enganchándose en surcos 218 de su periferia. El miembro de conexión es también de polipropileno moldeado.

30 Centralmente, el miembro de conexión tiene un receptáculo 220 para un vástago 221 de salida del envase. El receptáculo es continuado por un pasadizo 222, que tiene una pared fina, 223 es retorcible y una tobera terminal 224. Esta está en un miembro 225 de salida móvil de una parte 2172 de válvula del miembro de conexión. La parte 2171 principal del miembro 217 de conexión y la parte 2172 de válvula están conectadas por un gozne 226 activo. A ambos lados del miembro de salida están dispuestas plataformas 2251, que forman la base de una aleta 228 de accionamiento por respiración, angulada con respecto a las plataformas y conectada a partes de gozne activo en los extremos exteriores de las plataformas. Una orejeta 227 pende del miembro de salida para enganche con un dedo 35 232 de leva que se extiende desde entre el par de lóbulos 2051,2052 de leva.

A cada lado del receptáculo 220 del miembro de conexión, tiene dos dedos 230 dependientes dispuestos para cooperar con los lóbulos de leva en sus extremos 2301 distales. Estos son contiguos con –bajo la fuerza del muelle interno (no mostrado) del envase, y con la interposición de dos salidas 2019 – los lóbulos 2051,2052 de leva. Las salidas se extienden desde extensiones de las pestañas 2018. Los dedos tienen partes 2302 conformadas sobre el 40 lado de aleta del mismo con retenes 2303 para enganche con la aleta en los extremos de las plataformas 2251. El miembro de conexión está moldeado con la parte 3 retorcible recta y para uso, la aleta es pivotada para pasar sobre los retenes. Seguidamente, estos forman la aleta en su posición abierta del tubo torcible.

50 Son características adicionales un par de dedos 2252 de muelle sobre la parte 2172 de válvula a cada lado de la orejeta 227 y un par de orejetas 236 en las plataformas 2251 en los goznes. Estos cooperan con un par de muelles de lámina 235 curvos sobre la parte 2171 principal del miembro de conexión. Además, el eje 2031 tiene discos 2032 hacia fuera de los lóbulos de leva con dedos 2033 para cooperación con los dedos 2252.

La acción del dispensador es como sigue:

55 El envase es ensamblado en el miembro de conexión con el receptáculo 220 recibiendo el vástago 221; y la cubierta es ensamblada en la parte del cuerpo con el eje articulado en los recortes. El miembro de conexión se desliza hacia dentro de la parte principal del cuerpo con nervios 216 que se enganchan en surcos 218 y siendo los pasadores 2101 insertados para retener el envase. La aleta es pivotada sobre los retenes 2303. La parte de boquilla puede seguidamente deslizarse y engancharse con la cubierta totalmente abierta. Seguidamente, esta se cierra. Este conjunto hace que el dispensador esté listo para uso.

La acción de cierre de la cubierta hace que los dedos 2033 de leva enganchen los dedos de aleta – si la aleta es pivotada hacia el envase – y pivota la aleta hacia su posición en la que la tobera 224 hacia la boquilla (cerrada) y el tubo torcido es enderezado. Los extremos 2301 distales de los dedos 230 del miembro de conexión se enganchan – con la interposición de las salidas 2019 – sobre una parte de radio pequeño de los lóbulos 2051,2052 de leva y la

orejeta 227 dependiente se ubica enfrente de enganches en una parte de radio pequeño del dedo 232 de leva. Los dedos 2252 de muelle enganchan su par de orejetas 236 para impulsar la aleta hacia su posición definida por los retenes 2303.

5 Sobre la abertura de la cubierta, balanceándose alrededor del eje del miembro de leva, el dedo 232 de leva actúa sobre la orejeta 227 para mover el miembro de salida hasta una posición donde la aleta 228 es elevada y la parte 223 torcible se cierra. La sincronización de la leva es tal que la aleta es elevada antes de cualquiera otra acción. Las orejetas pasan sobre el centro con respecto a los dedos 2252 de muelle. Esta impulsa la aleta al contacto con un tope 238 formado sobre la parte 2171 principal del miembro 217 de conexión. En esta posición, el tubo torcible es torcido y no pasará una dosis para liberarla del mismo.

10 Otra abertura de la cubierta hace que los lóbulos 2051,2052 de leva eleven el miembro de conexión y el vástago 221 hacia el envase. Esto libera una dosis del envase en la válvula torcida, que la retiene. La cubierta se detiene por su apoyo con el cuerpo y el mecanismo es obturado y preparado para uso.

15 Respirando a través de la boquilla se arrastra aire a través de la aleta, es decir, alrededor de sus bordes desde la entrada 2014 de aire, desarrollándose una diferencia de presión. La retención centralmente del muelle de la aleta es superada y el aire es bombeado hacia abajo para dispensar la dosis cuando la tobera de salida apunta hacia dentro de la boquilla. Esta es libre de hacer ya que la orejeta 227 está libre del dedo 232 de leva en esta posición.

20 El mecanismo es reinicializado por cierre de la cubierta sobre la boquilla. El miembro de conexión cae por la acción del muelle de la válvula de leva y el control de los lóbulos de leva principales. El dedo 232 de leva y la orejeta 227 de la aleta se enganchan en sus caras posteriores, que son caras enfrentadas de las que causan la elevación de la aleta al abrirse la cubierta. Dicho enganche es no deseado y las caras se dotan con formas de borde complementarias – como se muestra en la figura 12 – con lo que el lóbulo y la orejeta se desvían lateralmente y se cruza. Esta desviación da lugar a un arrastre sobre la orejeta y mantiene la aleta en su posición abierta. Para garantizar que el lóbulo y la orejeta se reenganchan para el próximo uso, siendo cada uno fino para la desviación, sus caras frontales están dotadas con bordes en V complementarios.

25 Volviendo a las figuras 20 y 21, la realización mostrada en las mismas tiene similitudes con la de las figuras 1 a 5, pero en lugar de ser operada por apriete del envase 304, la operación es por acción hacia arriba sobre un botón 351. Este dispensador tiene un cuerpo 301 con una boquilla 302. El envase 304 de medicamento en aerosol es fijado 3011 al cuerpo. El envase tiene una espita 305 de dispensación, que engancha un miembro 306 de conexión, montado deslizablemente en el cuerpo e incorporando una aleta 307 móvil por respiración y una válvula 308 de torsión.

30 Las partes (excepto el envase) son de material plástico moldeado por inyección.

El cuerpo tiene una sección transversal en planta en forma de D, con el plano 309 de la D del lado 302 de la boquilla, estando esta establecida desde la parte inferior del cuerpo. El miembro 306 de conexión es de forma complementaria y dispuesto para ajustarse estrechamente en el cuerpo. Tiene un contorno 310 inferior curvo sobre el lado 311 plano y una ranura 312 contigua al extremo interior de la aleta.

35 La aleta 307 móvil está conectada a la parte moldeada del receptor principal mediante un gozne activo (no mostrado) dispuesto en el centro de curvatura del contorno 310, con lo que el borde 314 distal de la aleta puede moverse con una pequeña tolerancia desde el contorno.

40 El miembro de conexión está moldeado con la aleta angulada hacia abajo con respecto a la orientación de uso y un pasadizo 320 lineal a su través. La parte 321 central del pasadizo tiene una pared de espesor fino, con lo que cuando la aleta está engoznada, el pasadizo se retuerce y se cierra. El extremo 322 superior del pasadizo es de diámetro mayor para recibir la espita del envase. El extremo inferior del pasadizo forma una tobera 323 de pulverización, que está dirigida directa de acuerdo con el ángulo de la aleta.

El miembro de conexión tiene dos muelles 334 de lámina dependientes, que hacen contacto con las orejetas 336 sobre la aleta para aplicar le una acción sobre centro.

45 Un mecanismo 352 de accionamiento está instalado debajo del soporte y comprende dos dedos 353,354 de apoyo y el botón 351 de accionamiento. Los dedos están interconectados por una horquilla 365, que tiene un par de aberturas 366, a través de las que dos dedos adicionales 367 pasan del botón. Los dedos están situados sobre lados opuestos de la válvula de torsión, como se ilustra en la figura 19. Un muelle 368 integral con la horquilla 365 permite el movimiento de la horquilla sobre los dedos 367, es decir, otro movimiento hacia dentro del botón cuando la horquilla se detiene. La longitud de los dedos es tal que en el movimiento inicial hacia el envase del botón, el dedo 353 más corto se apoya en la aleta y la mueve para torcer su tubo. Esto está ilustrado en la figura 18, por la distancia 357 entre el extremo del dedo 354 largo y la tapa del envase que es más corta que el recorrido 358 permitido entre el botón y el cuerpo.

50

55 El movimiento de la horquilla se detiene por el apoyo del dedo 354 largo sobre la tapa del envase. El botón puede moverse además con la compresión de los muelles 368 y el apoyo de los dedos 367 adicionales sobre un plano 369 del miembro de conexión, que lo mueve hacia el envase. Esta acción es contra el muelle del envase y da lugar a la dispensación de una dosis en el tubo de torsión.

ES 2 390 658 T3

La inhalación arrastra la aleta hacia abajo, lo que libera la dosis, siendo detenida la aleta en la posición deseada por el dedo 353 más corto. La liberación del botón permite el retorno de los componentes a su posición original.

REIVINDICACIONES

1. Un dispensador para una sustancia gaseosa, transportada por gas o gotas, contenida en una fuente de la misma que tiene una salida móvil para liberación de la sustancia, comprendiendo el dispensador:
 - un cuerpo (101,201) con una boquilla (102, 202);
- 5
 - una conexión (114,115,2101,2102) rígida entre el cuerpo (101,201) y la fuente (111, 211);
 - una conexión (117,217) de sustancia dispuesta móvilmente en el cuerpo (116,118,216, 218) para la salida de sustancia;
 - un mecanismo accionable por respiración para control de la dispensación del gas o líquido que contiene o comprende la sustancia desde la salida de sustancia hasta la boquilla, siendo el mecanismo accionable por respiración una válvula (121, 122, 123, 124, 125, 221, 222, 223, 224, 225) accionable por respiración que tiene:
 - una entrada (122,222) conectada a la conexión,
 - un cierre (123,223) de válvula para retención de la sustancia liberada antes del accionamiento por respiración y
- 15
 - una salida (124,224) para dirigir la sustancia hacia la boquilla para inhalación; y
 - una palanca de armar para armar el mecanismo accionable por respiración, estando dispuesta dicha palanca (103, 105,131,132,203,205,2031,2051,2052,2053) de armar para armar la válvula y apretar la salida de sustancia para liberación de la sustancia en la válvula.
- 20 2. Un dispensador como el reivindicado en la reivindicación 1, en el que la palanca (103,105,131,132,203,205,2031,2051, 2052,2053) de armar está dispuesta para armar la válvula y apretar la salida de sustancia por apriete de la conexión (117,217) de sustancia.
3. Un dispensador para una sustancia gaseosa, transportada por gas o gotas, contenida en una fuente de la misma, incluyendo el dispensador:
 - un cuerpo (101,201) con una boquilla (102, 202);
- 25
 - un miembro (117,217) de conexión en el cuerpo (101,201) para la fuente (111,211) de sustancia; y
 - una válvula (121,122,123,124, 125,221,222,223,224,225) accionable por respiración para control de la liberación del gas o líquido que contiene o comprende la sustancia, comprendiendo la válvula:
 - un tubo (123,223) flexible para recepción de dicho gas o líquido, extendiéndose el tubo desde una entrada (122,222) de la válvula conectada al miembro de conexión y que tiene una parte en la que el tubo es retorcible (123,223) para cierre de la válvula y móvil hasta una posición abierta en la que el tubo es enderezado para abrir la válvula; y
 - un miembro (128,228) dispuesto para movimiento en el cuerpo por inhalación para enderezar la válvula;
 - siendo el tubo torcido hasta su obturación cuando el miembro (128,228) móvil está en una posición lista y enderezada cuando el miembro (128,228) móvil es movido por inhalación para liberar el gas o líquido;
- 35 Includiendo también el dispensador:
 - un medio para localización de la fuente en el cuerpo (114,115,2101,2102) siendo el miembro (117,217) de conexión deslizable hacia la misma (116,118, 216,218) y
 - un medio para armar la válvula accionable por respiración hasta un estado en el que el miembro (128,228) móvil es desplazado a la posición lista, incluyendo el medio de armar;
- 40
 - una palanca (103,105,131,132, 203, 205,2031,2051,2052,2053) de armar montada pivotablemente sobre el cuerpo (101,201) y conectada operativamente al miembro (128,228) móvil.
- 45 4. Un dispensador como el reivindicado en la reivindicación 3, en el que la palanca (103,105,131, 132,203,205,2031,2051,2052,2053) de armar está dispuesta para mover el miembro (117,217) de conexión, para dispensación de la sustancia en la válvula.

5. Un dispensador como el reivindicado en la reivindicación 3 o 4, en el que la palanca (103,105,131,132,203,205,2031,2051,2052,2053) de armar es un accionador dispuesto para ser apretado cuando el dispensador va a ser usado.
- 5 6. Un dispensador como el reivindicado en la reivindicación 3, 4 o 5, en el que la palanca de armar es una cubierta (103,203) para la boquilla antes de la dispensación de una dosis de la fuente (111, 211), una dosis que es dispensada en la válvula de torsión de la apertura de la cubierta.
7. Un dispensador como el reivindicado en una cualquiera de las reivindicaciones 3 a 6, en el que la palanca de armar incorpora una leva (105,205) principal dispuesta para cooperar con el miembro (117,217) de conexión y/o el soporte cuando se suministra.
- 10 8. Un dispensador como el reivindicado en la reivindicación 7, en el que el medio pivotante de la aleta (128,228) es un mecanismo (132,232) de leva secundario que actúa entre la palanca de armar y la aleta.
9. Un dispensador como el reivindicado en la reivindicación 8, en el que el mecanismo (132,232) de leva secundario comprende un dedo (131,232) sobre la leva de la palanca de armar y un dedo (127,227) sobre la aleta, enganchando los dedos cuando la palanca de armar se abre para mover la aleta hasta su posición lista.
- 15 10. Un dispensador como el reivindicado en la reivindicación 9, en el que los dedos están conformados (137,138) para desviarse y alejarse entre sí en el movimiento de retorno de la palanca de armar, con la aleta en su posición correspondiente a la válvula que está abierta.
- 20 11. Un dispensador como el reivindicado en una cualquiera de las reivindicaciones 7 a 10, que incluye un mecanismo de leva terciario para retorno de la aleta a su posición de válvula abierta en el movimiento de retorno de la palanca de armar.
12. Un dispensador como el reivindicado en la reivindicación 11, en el que el mecanismo de leva terciario comprende un dedo (2033) sobre la palanca de armar y un dedo (2252) sobre la aleta, enganchándose los dedos cuando la cubierta se cierra para mover la aleta hasta su posición de válvula abierta (si no está ya en esta posición).
- 25 13. Un dispensador como el reivindicado en una cualquiera de las reivindicaciones 7 a 12, en el que el cuerpo incluye uno a más refuerzos (230) que se extienden entre la leva (205) principal y el miembro (217) de conexión móvil para reacción a la fuerza de la leva lateral y transmitir fuerza de leva longitudinal al miembro (217) de conexión móvil y/o al soporte cuando se suministre.
- 30 14. Un dispensador como el reivindicado en una cualquiera de las reivindicaciones 7 a 13, en el que la palanca de armar incluye un eje (2031) que tiene la leva (205) principal formada en el mismo, siendo el eje de configuración medio redonda hueca y el cuerpo incluye al menos una mangueta abierta parcialmente para el eje medio redondo.
15. Un dispensador como el reivindicado en una cualquiera de las reivindicaciones 3 a 14, en el que el cuerpo incluye una parte (2012) secundaria del cuerpo sujetable a una parte (2011) principal del cuerpo para disponer la boquilla (202) y una entrada de aire entre las dos partes.
- 35 16. Un dispensador como el reivindicado en una cualquiera de las reivindicaciones 3 a 15, incluyendo el dispensador también:
- un muelle (135,2252) para ayudar en el movimiento hasta un tubo enderezado y
 - un medio (135,136,238) para sostener el miembro (128,228) móvil en la posición lista para cerrar el tubo por torsión antes de la inhalación.
- 40 17. Un dispensador como el reivindicado en la reivindicación 16, en el que el medio de sostenimiento es un medio de fricción que sostiene el miembro (128,228) móvil listo para ser liberado y liberado superando la fuerza de fricción que sostiene el miembro (128,228) móvil en su posición lista.
- 45 18. Un dispensador como el reivindicado en la reivindicación 16, en el que el medio de sostenimiento es un montaje del miembro (128,228) móvil de manera central con respecto al muelle (135,2252), con lo que el muelle actúa para impulsar el miembro (128,228) móvil hacia la posición lista cuando está próximo a esta posición, y alejarlo de la misma cuando la fuerza de inhalación sobre el miembro (128,228) móvil hace que el muelle (135,2252) pase del centro después de un pequeño movimiento del miembro (128,228) móvil para ayudar en el enderezado.
19. Un dispensador como el reivindicado en una cualquiera de las reivindicaciones 16 a 18, en el que:

ES 2 390 658 T3

- el miembro móvil es o incluye una aleta (128,228) dispuesta en el cuerpo para acción de respiración sobre el mismo en la inhalación;

- el miembro (117,217) de conexión, el tubo (123,223) flexible y la aleta (128,228) móvil son de una sola pieza de moldeo por inyección de material plástico; y

- 5 - la aleta móvil está conectada al miembro de conexión por un gozne (126,226) activo.
20. Un dispensador como el reivindicado en la reivindicación 18 o 19 como dependiente de la reivindicación 18, en el que el mecanismo central comprende una orejeta (136,236) y un muelle (135,2252), ambos moldeados integralmente con dicha una sola pieza de moldeo por inyección, uno con el miembro (117,227) de conexión y el otro con la aleta (128,228).
- 10 21. Un dispensador como el reivindicado en la reivindicación 20, en el que la orejeta (136, 236) está moldeada integralmente con la aleta (128,228) para movimiento pivotante con la misma alrededor del gozne (126,226) activo y el muelle (135,2252) está moldeado integralmente con el miembro (117, 217) de conexión.
- 15 22. Un dispensador como el reivindicado en la reivindicación 21, en el que el muelle es un muelle (235) de lámina que normalmente impulsa la aleta (128,228) hasta la posición abierta de la válvula y que impulsa la aleta hasta su posición lista cuando pasa centralmente esta posición.
23. Un dispensador como el reivindicado en cualquier reivindicación precedente, en el que la fuente (111,211) de sustancia incluye una válvula de dosis medida, con lo que libera una dosis medida cada vez que el dispensador es operado.
- 20 24. Un dispensador como el reivindicado en una cualquiera de las reivindicaciones 1 a 22, en el que la fuente (111,211) incluye una válvula de dosis no medida, siendo medida la dosis por la capacidad de la válvula accionable por respiración.

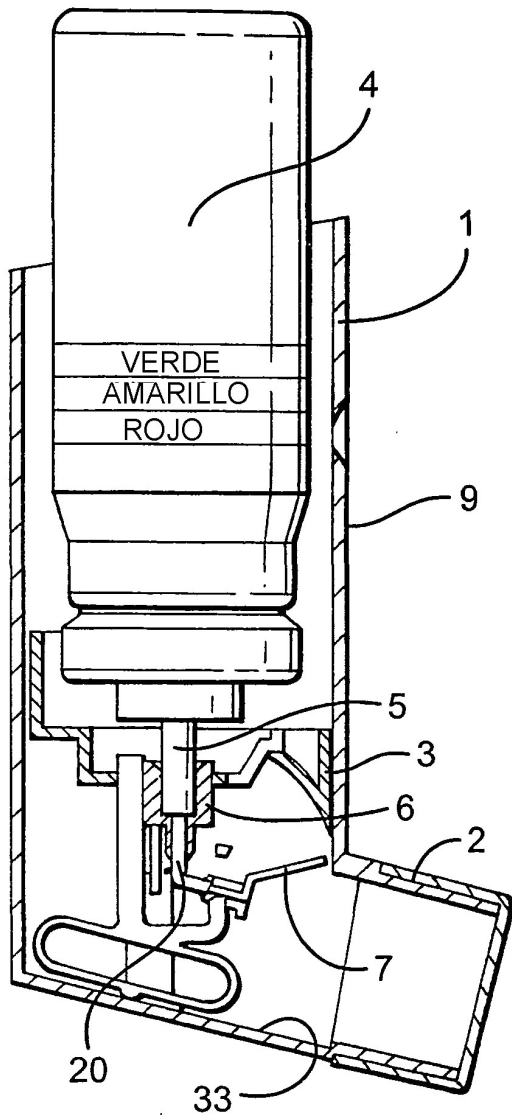


Fig. 1(a)

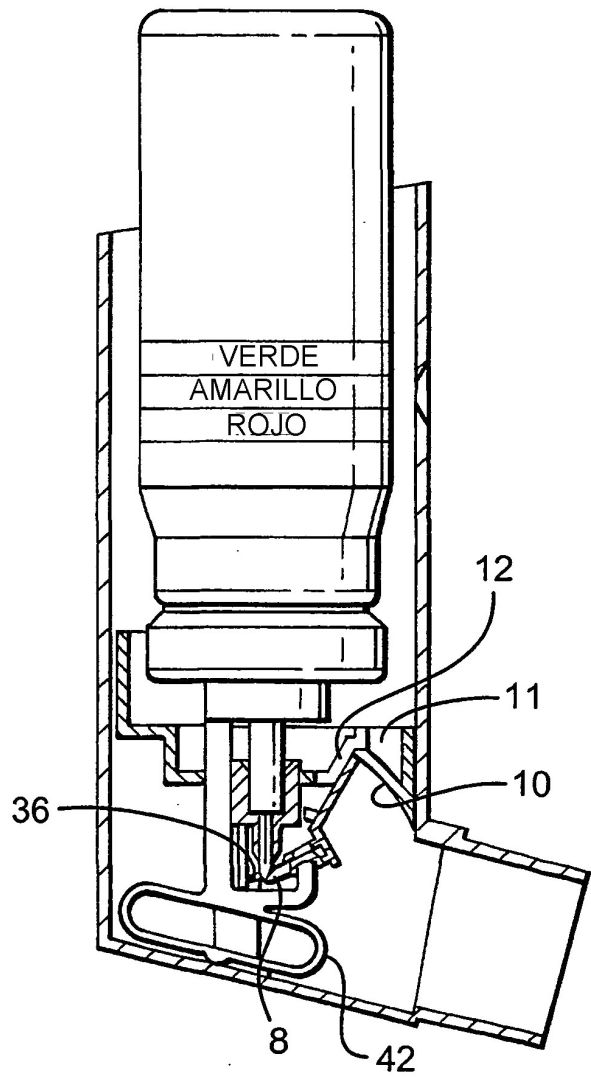


Fig. 1(b)

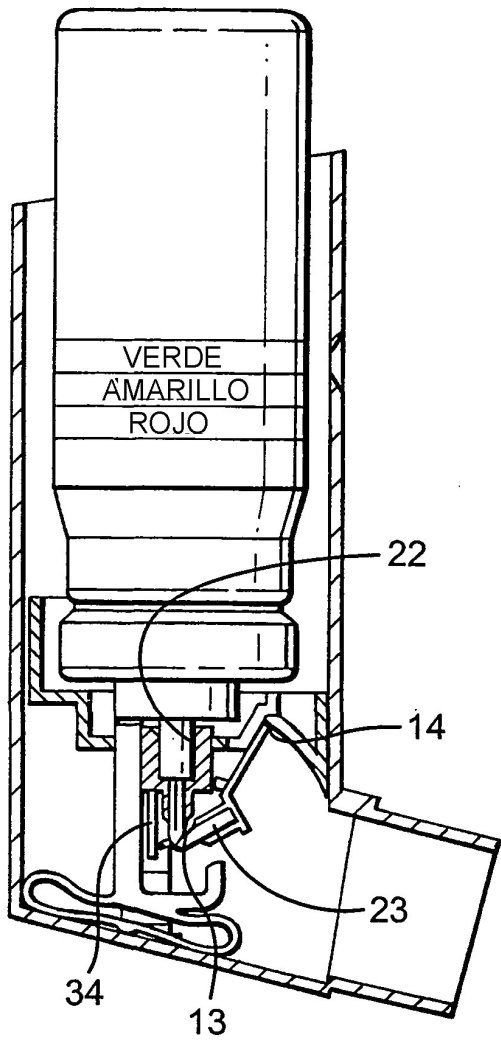


Fig. 1(c)

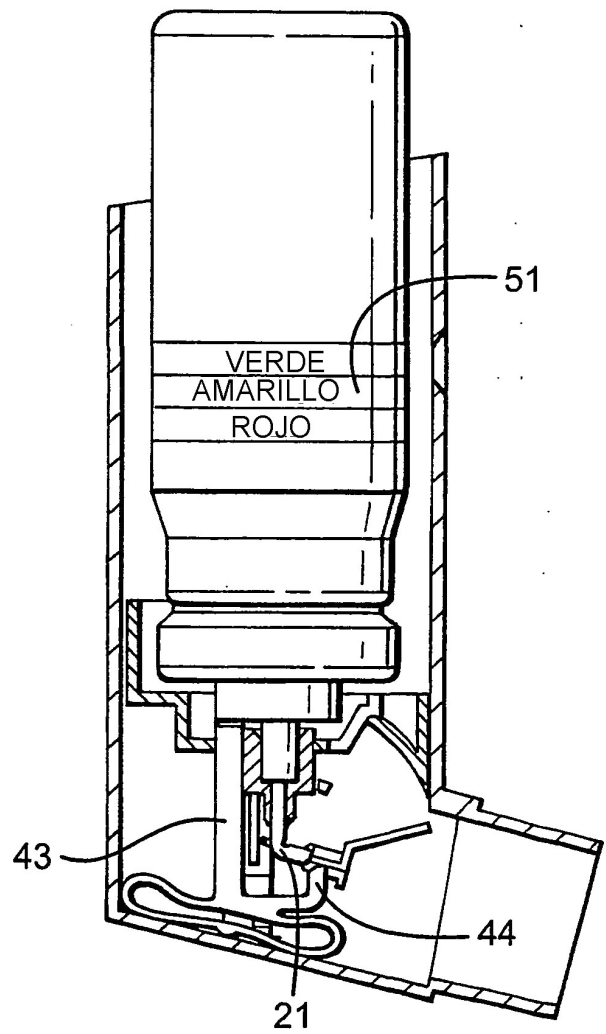


Fig. 1(d)

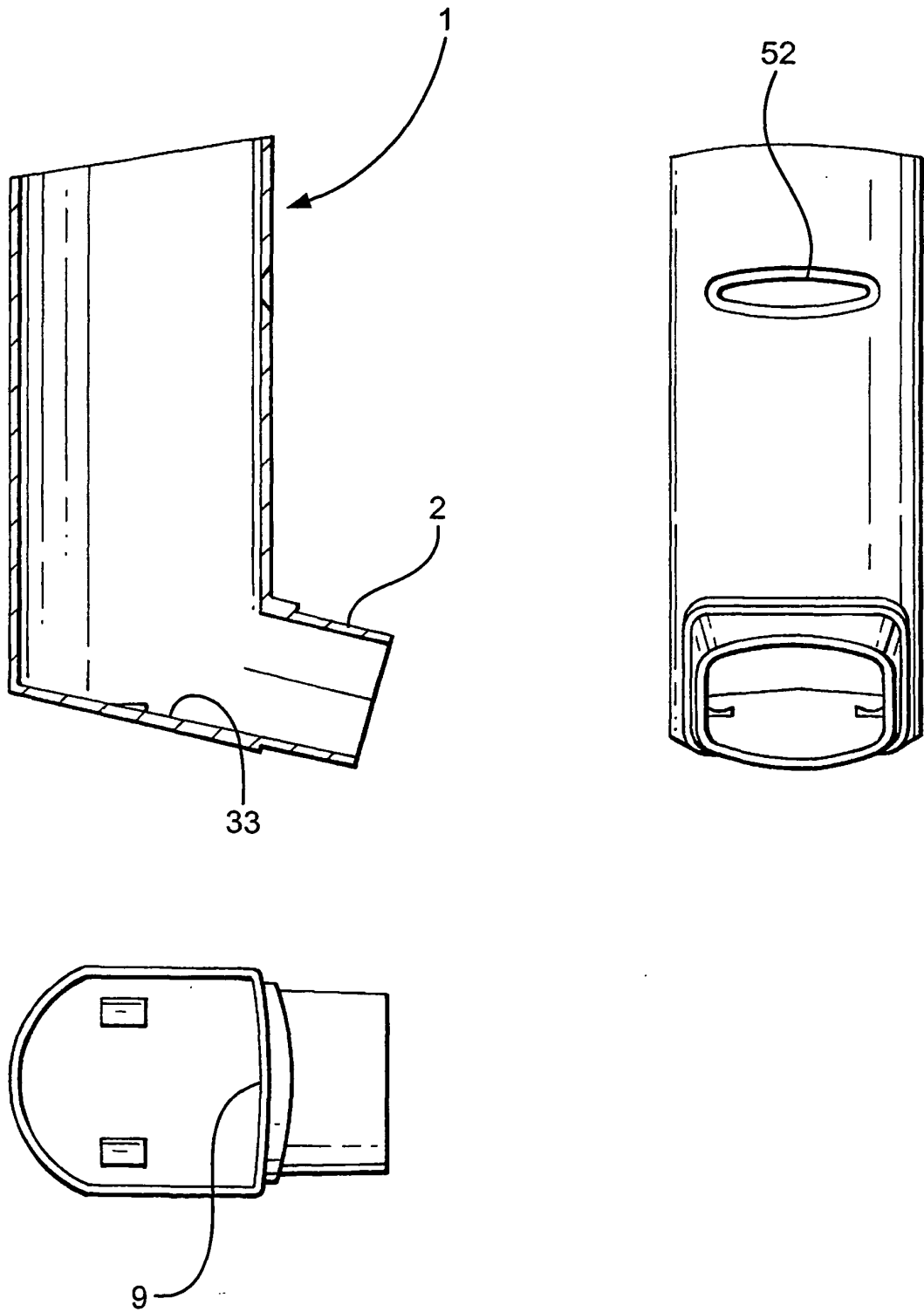


Fig.2

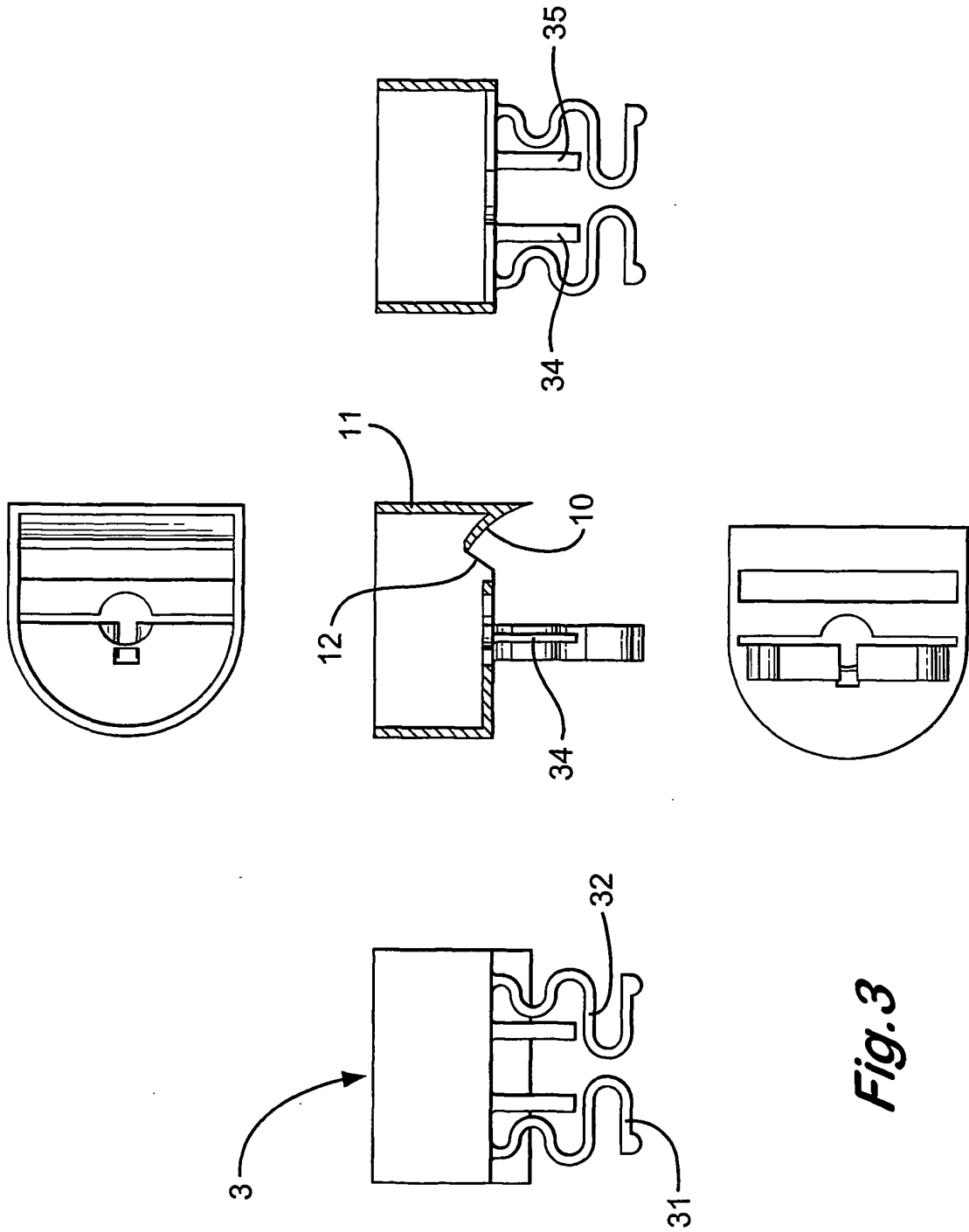


Fig. 3

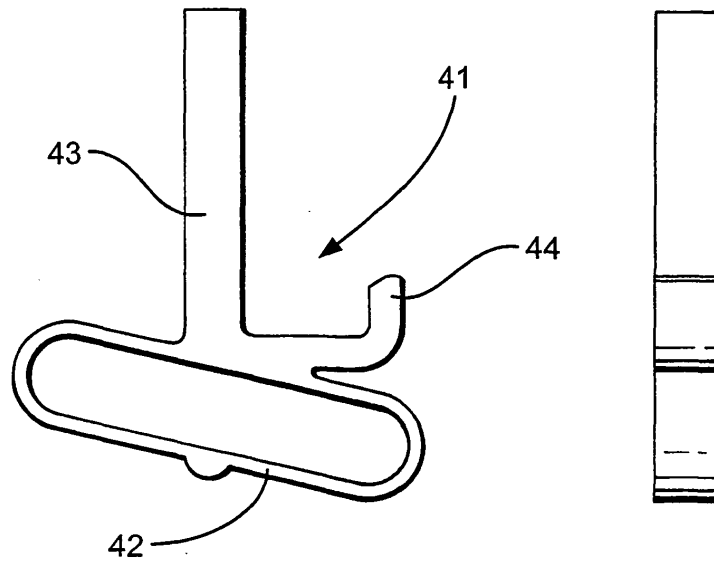


Fig. 4

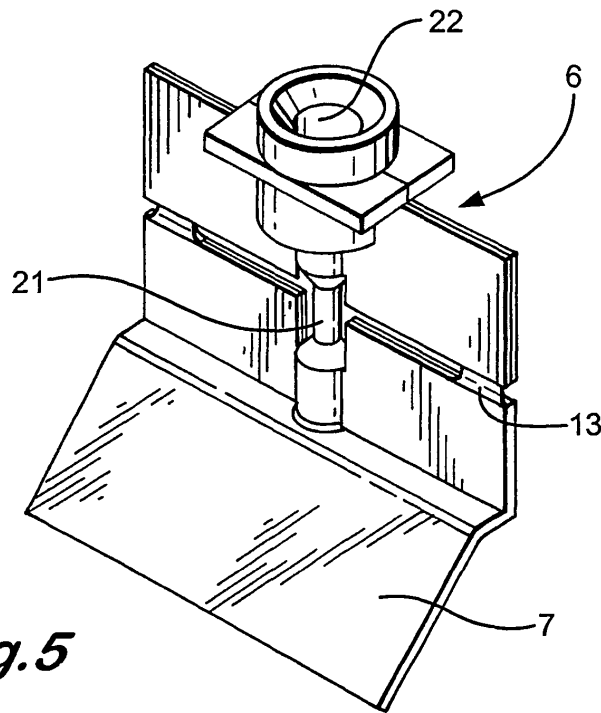


Fig. 5

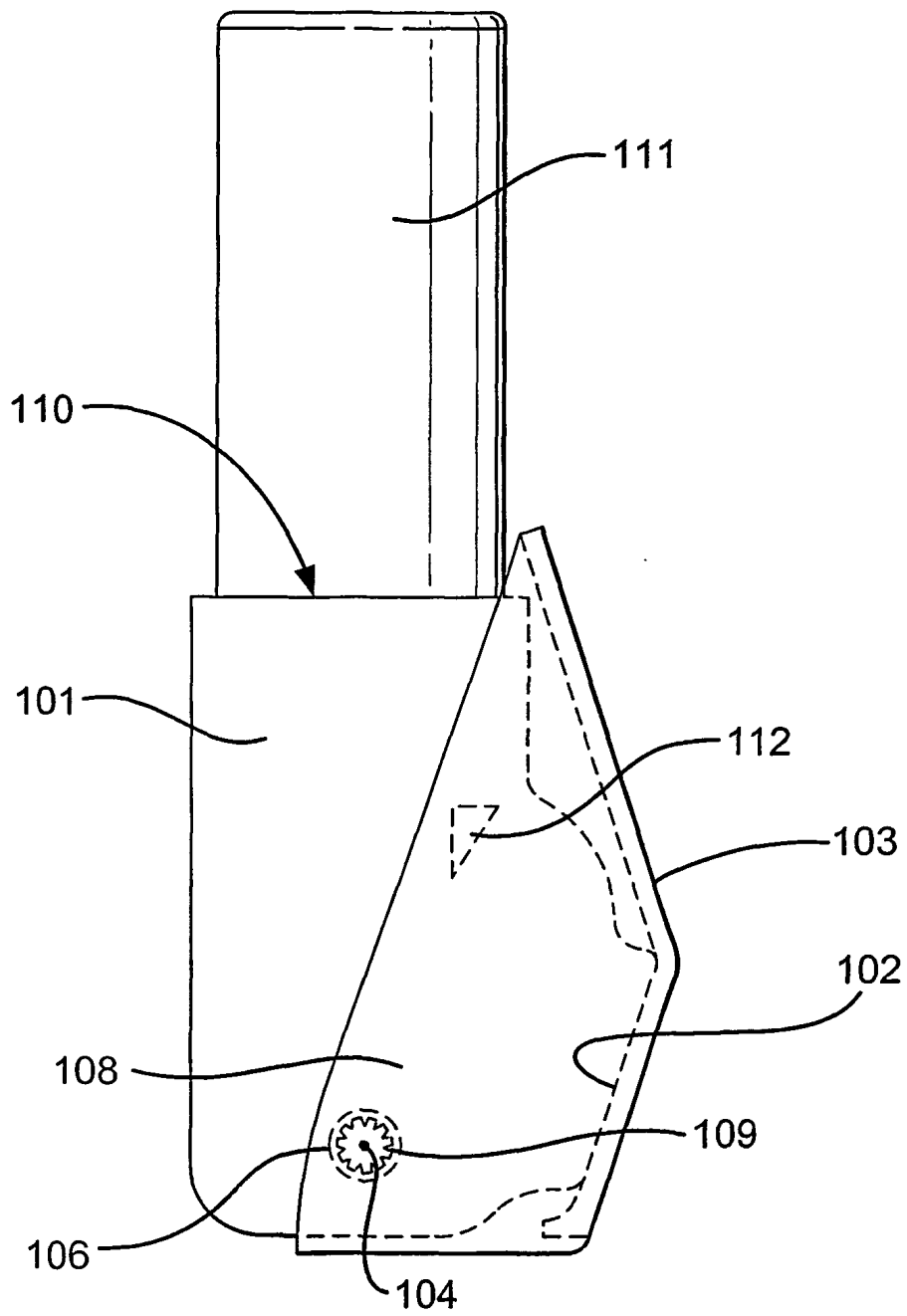


Fig. 6

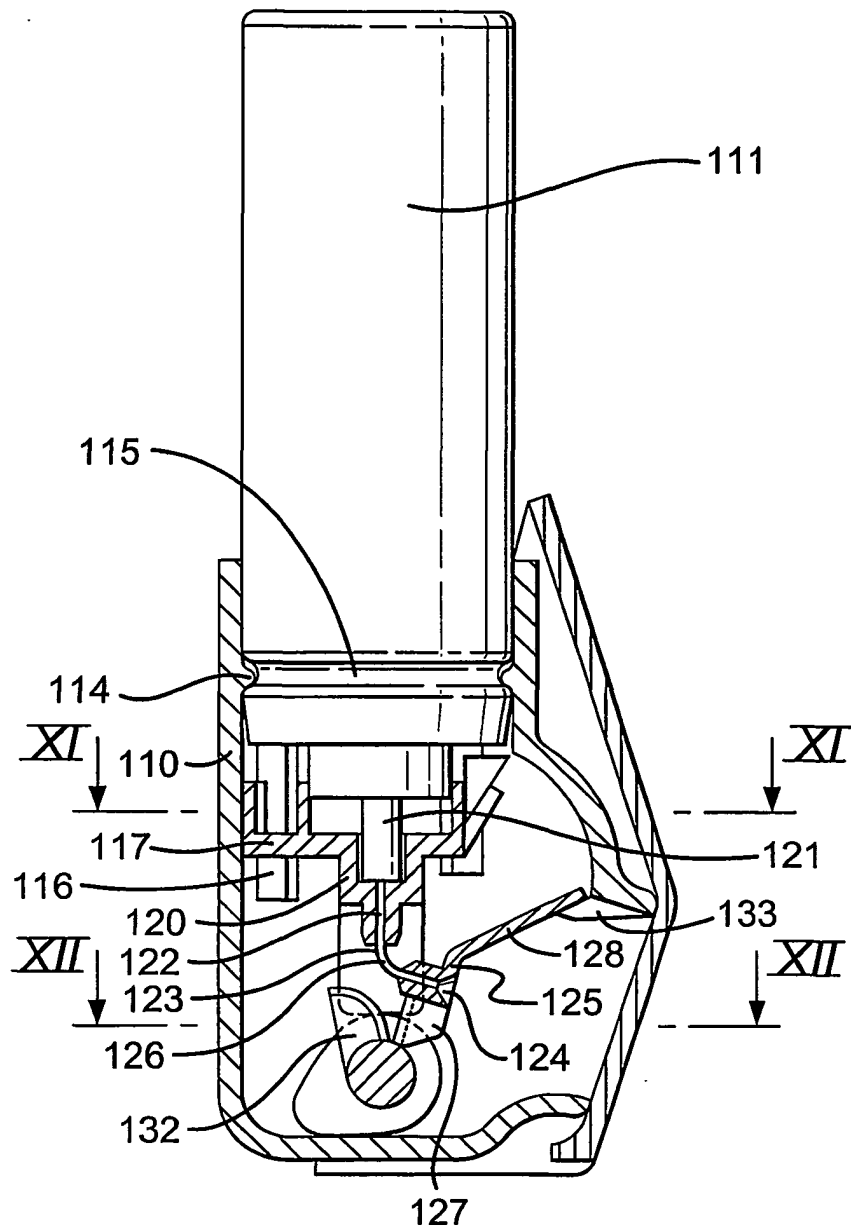
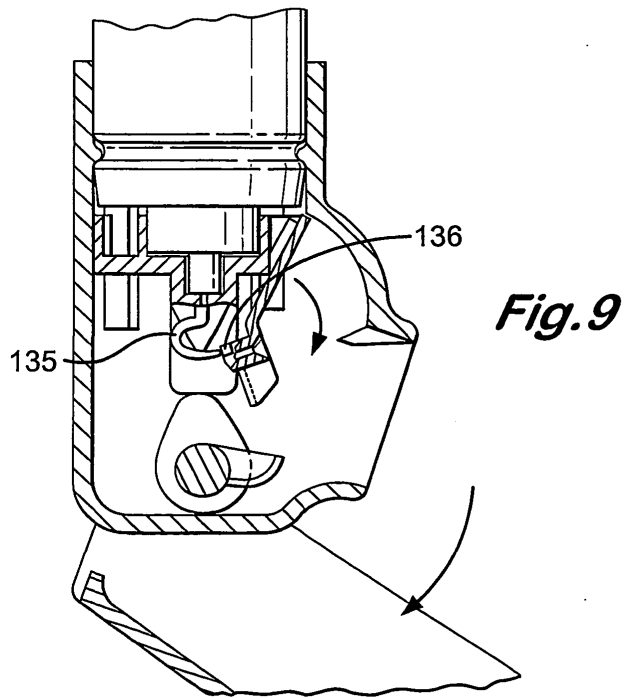
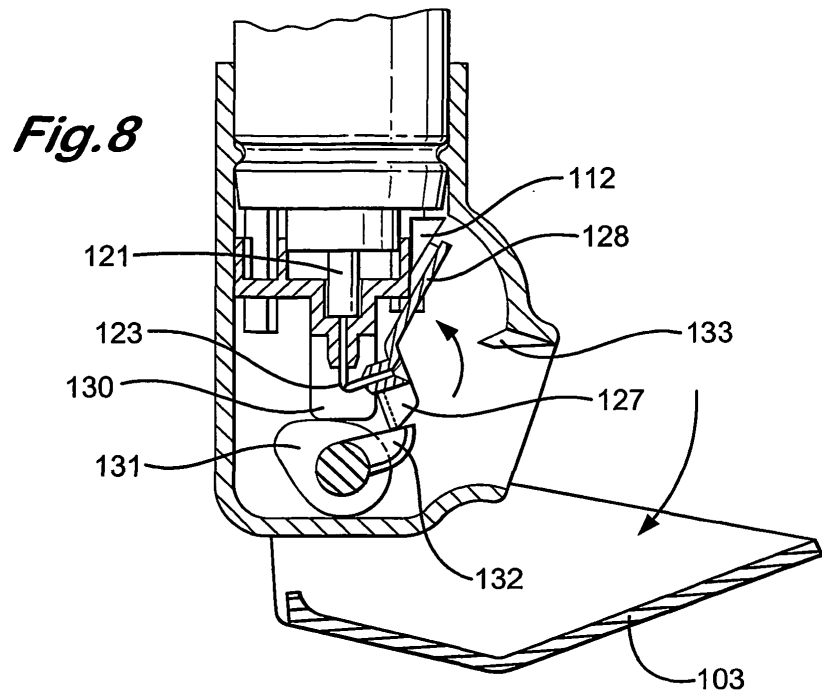
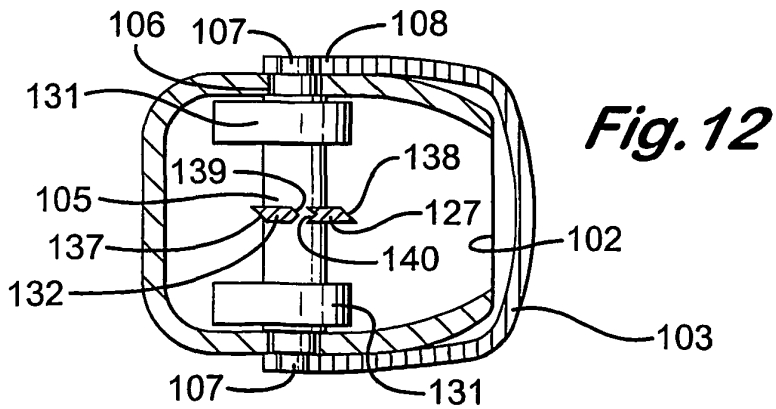
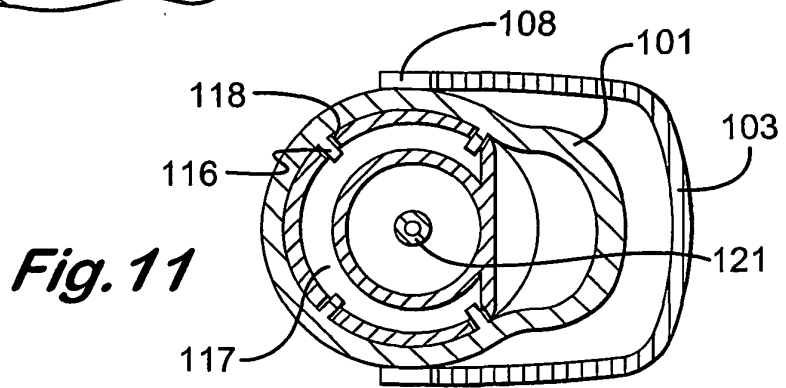
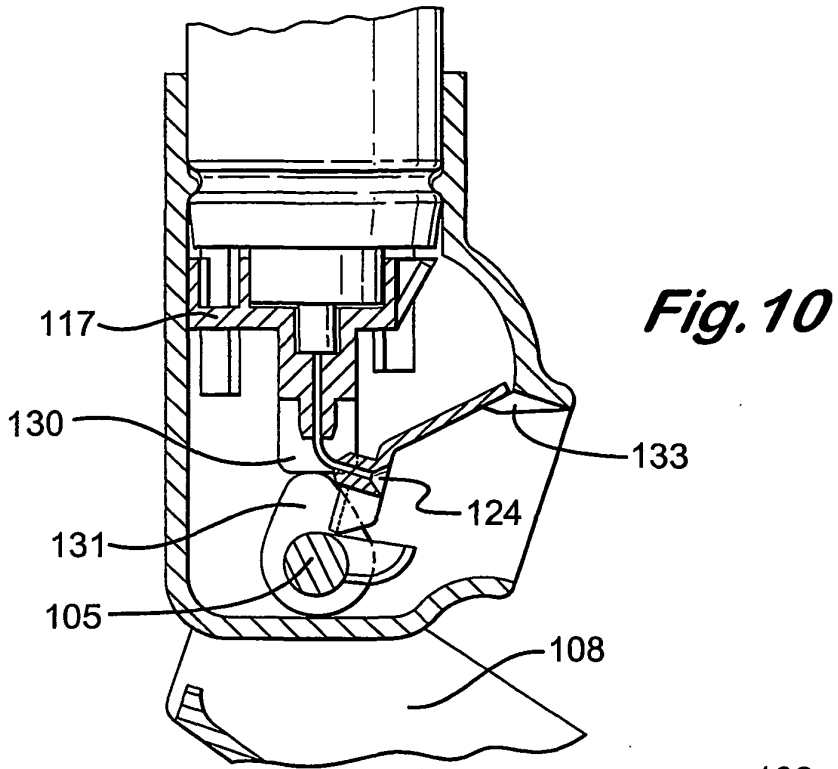
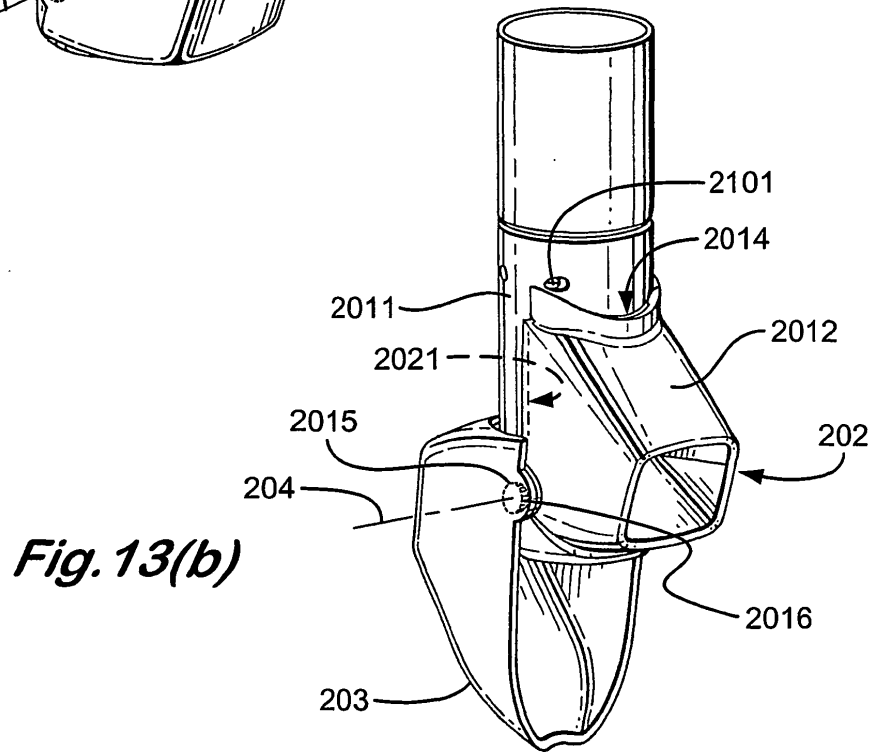
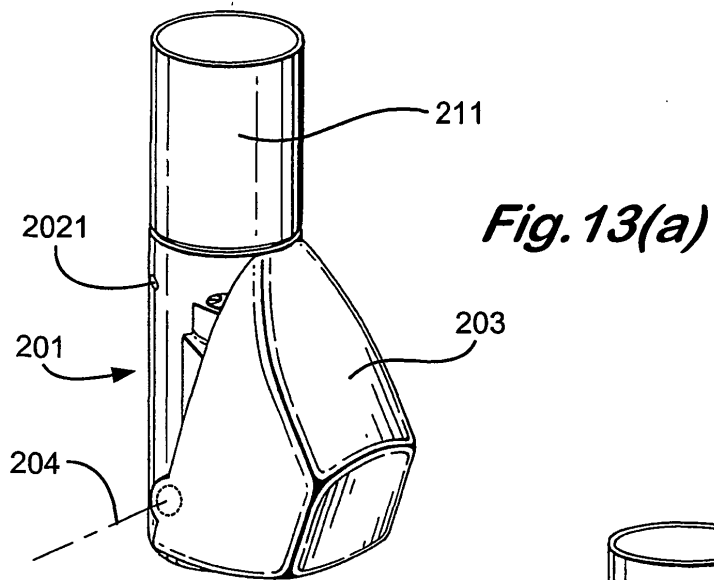
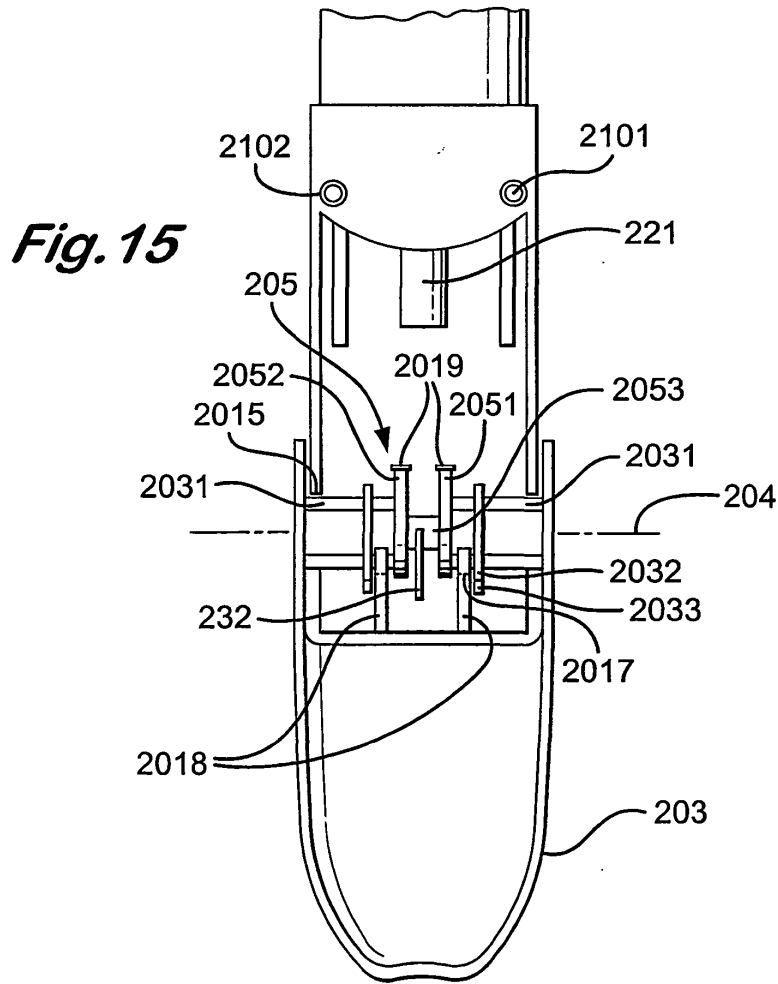
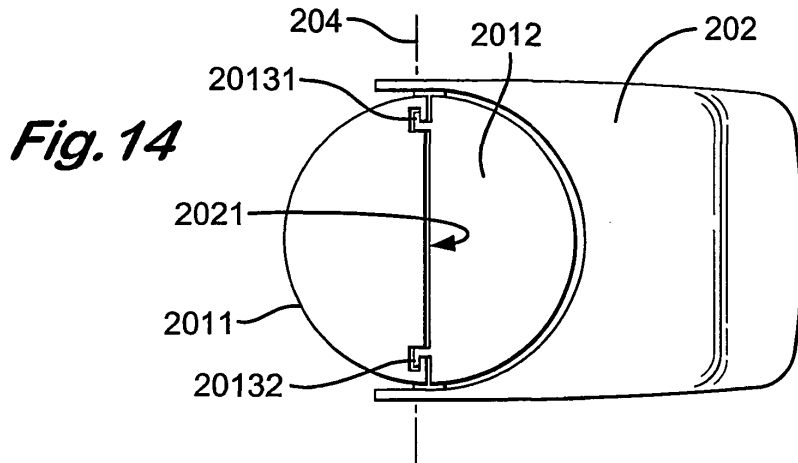


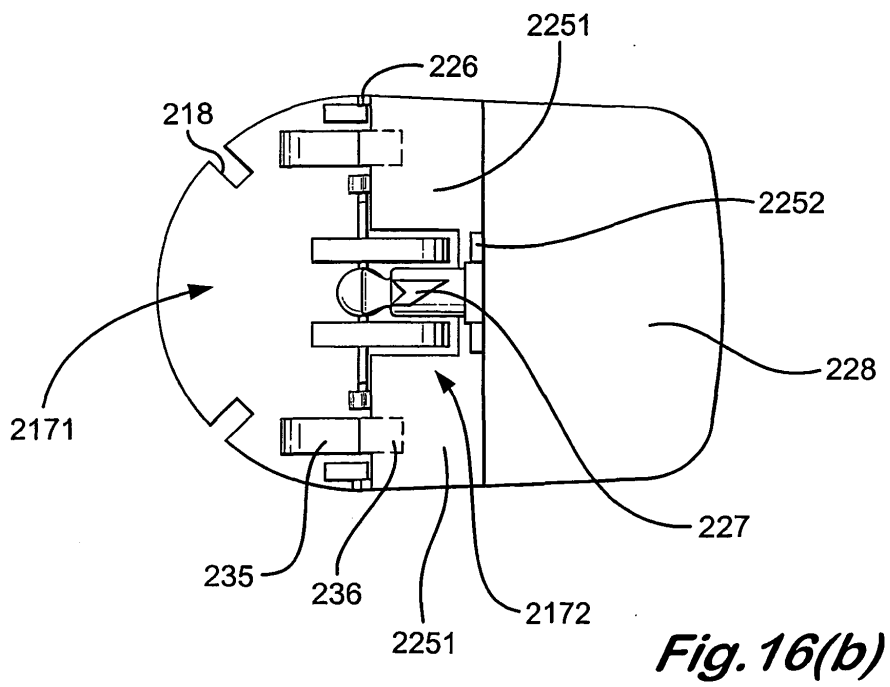
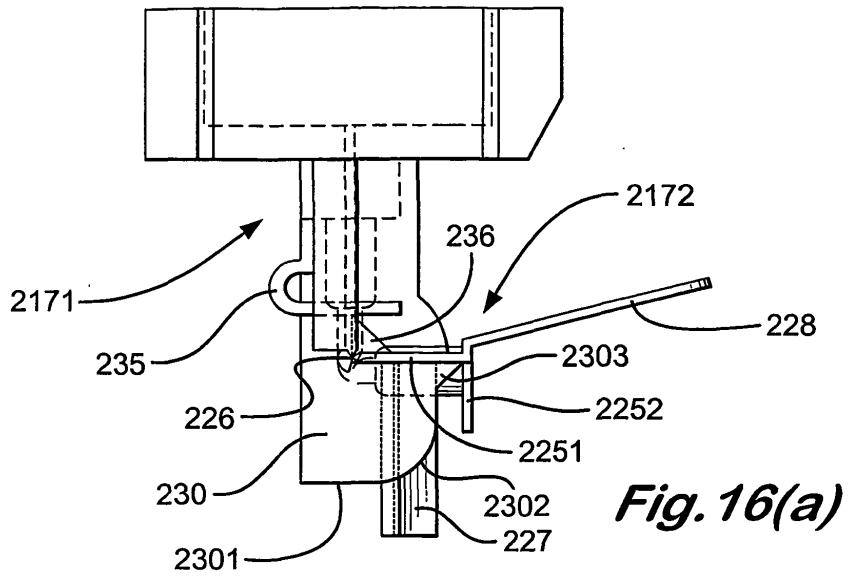
Fig. 7

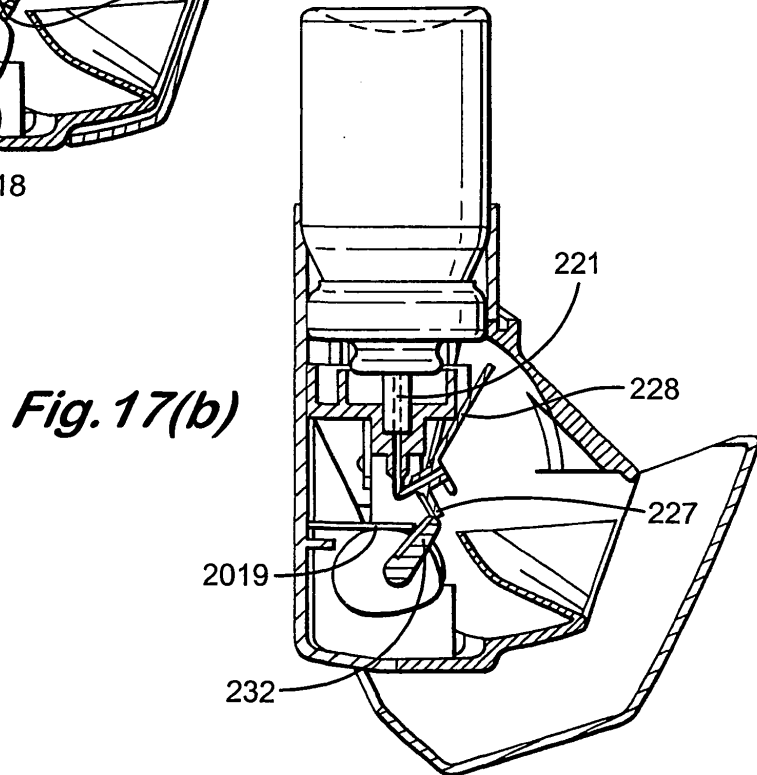
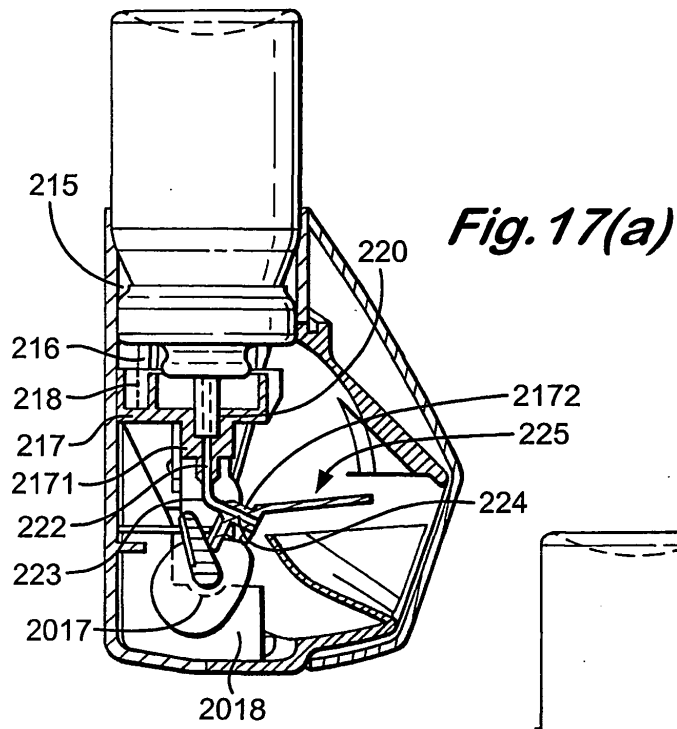


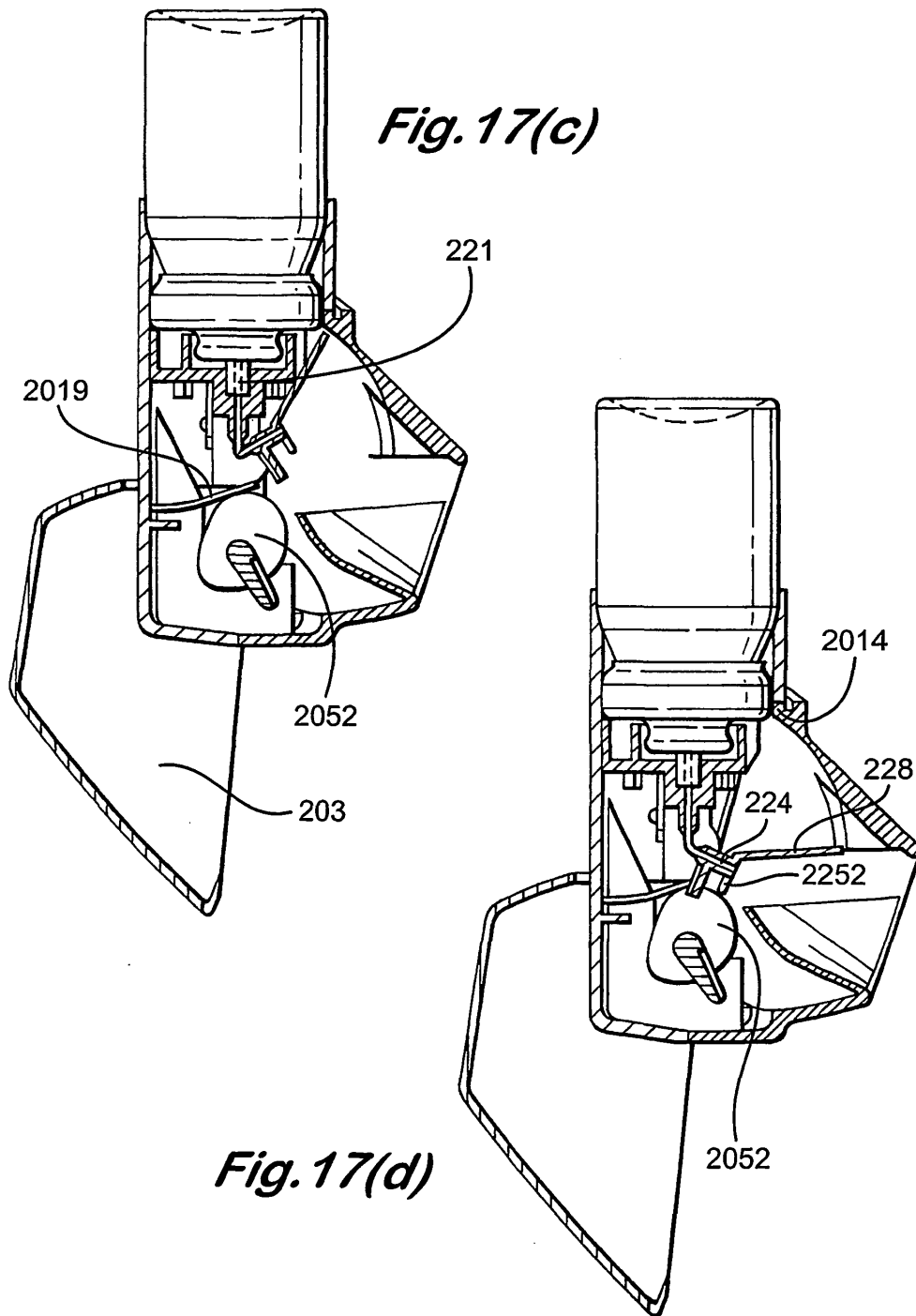












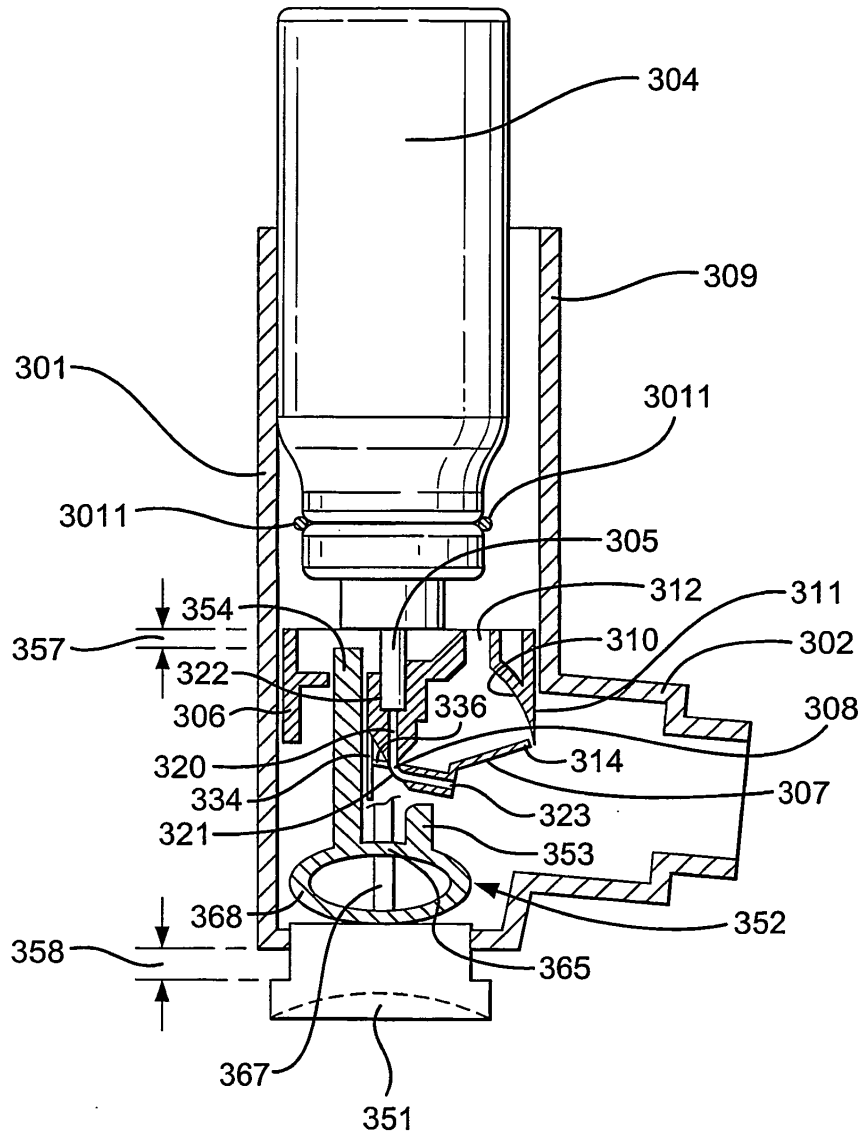


Fig. 18

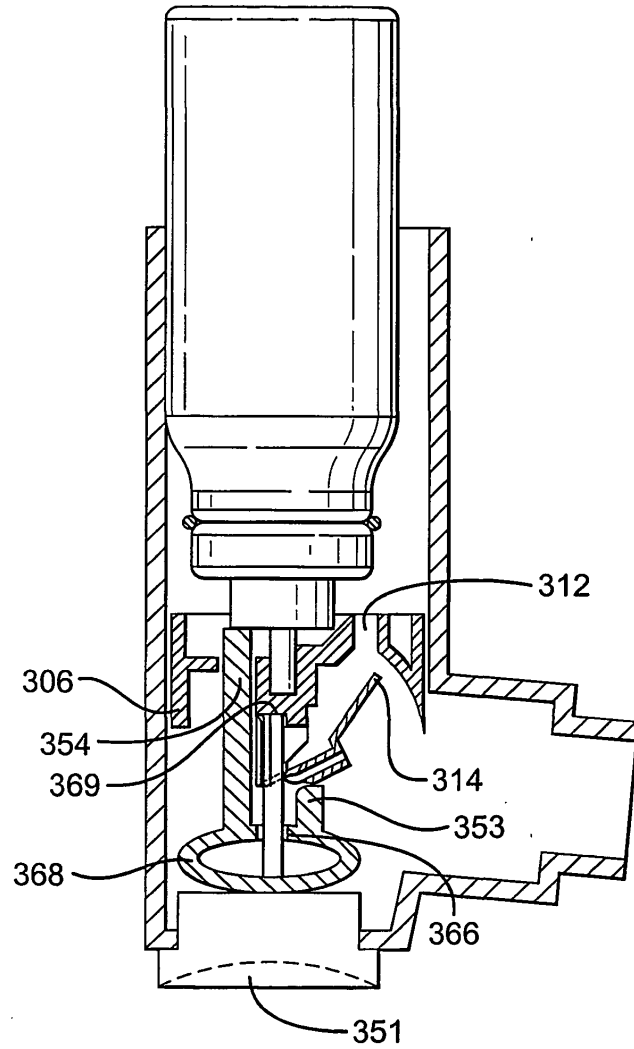


Fig. 19