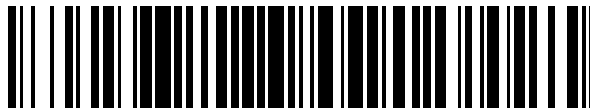


19



OFICINA ESPAÑOLA DE
PATENTES Y MARCAS

ESPAÑA



11 Número de publicación: **2 390 811**

51 Int. Cl.:

A47F 7/28

(2006.01)

12

TRADUCCIÓN DE PATENTE EUROPEA

T3

96 Número de solicitud europea: **09290770 .8**

96 Fecha de presentación: **09.10.2009**

97 Número de publicación de la solicitud: **2308356**

97 Fecha de publicación de la solicitud: **13.04.2011**

54 Título: **Sistema de exhibición de productos minoristas con un cajón equipado con un localizador de muestra móvil frontal**

45 Fecha de publicación de la mención BOPI:
16.11.2012

45 Fecha de la publicación del folleto de la patente:
16.11.2012

73 Titular/es:
**ELC MANAGEMENT LLC (100.0%)
767 Fifth Avenue
New York, NY 10153**

72 Inventor/es:
**NOEL, HAROLD;
BROSSARD, FABIEN y
PLE-BOISHARDY, PATRICK**

74 Agente/Representante:
CARPINTERO LÓPEZ, Mario

ES 2 390 811 T3

Aviso: En el plazo de nueve meses a contar desde la fecha de publicación en el Boletín europeo de patentes, de la mención de concesión de la patente europea, cualquier persona podrá oponerse ante la Oficina Europea de Patentes a la patente concedida. La oposición deberá formularse por escrito y estar motivada; sólo se considerará como formulada una vez que se haya realizado el pago de la tasa de oposición (art. 99.1 del Convenio sobre concesión de Patentes Europeas).

DESCRIPCION

Sistema de exhibición de productos minoristas con un cajón equipado con un localizador de muestra móvil frontal

CAMPO DE LA INVENCION

5 La invención se refiere a un sistema de exhibición de productos minoristas adaptado para recibir productos minoristas para la venta y para la exhibición de productos de muestra posiblemente junto con información sobre el producto minorista. La invención también se refiere a un puesto de exhibición de productos minoristas que comprende uno o más de dichos sistemas de exhibición de productos minoristas. La invención además se refiere al uso del sistema o puesto de exhibición de productos minoristas de la invención para vender o promocionar productos cosméticos.

ANTECEDENTES DE LA INVENCION

10 Los sistemas de exhibición de productos minoristas se conocen bien en la técnica. Algunos de ellos consisten en un circuito de productos de muestra para recibir productos de muestra. El circuito de productos de muestra se sujeta en un estante mediante un borde del circuito. Los productos minoristas correspondientes a los productos de muestra colocados en el circuito de productos de muestra se colocan detrás del circuito de productos de muestra para venta. En una tienda minorista, un cliente que se encuentre frente a un sistema de productos minoristas podrá utilizar el producto de muestra en la misma posición o tomar el producto minorista para compra. Dicho sistema de exhibición se divulga, por ejemplo, en EP-A-0 997 091.

15 El tamaño del circuito de productos de muestra preferentemente se escoge en la mayor medida posible para exhibir muchos productos de muestra e información relacionada para el cliente. Sin embargo, cuando se aumenta demasiado el tamaño del circuito de muestra, los clientes tienen dificultades para extender su mano por el circuito de productos de muestra para alcanzar los productos minoristas para venta porque el espacio que resta entre el circuito de productos de muestra y el estante inmediatamente superior es reducido.

20 Una mejora consistió en disponer un estante deslizable, como un cajón, montándose el circuito de productos de muestra en el borde del estante como antes. EP-A-1 481 619 es un ejemplo de dicho sistema de exhibición de productos minoristas. El cliente puede sacar el estante tirando del circuito de productos de muestra para tener un acceso más fácil a los productos minoristas en el estante detrás del circuito de productos de muestra. Este sistema aún tiene desventajas. En particular, el acceso del cliente aún se ve obstaculizado por el circuito de productos de muestra que se extiende a un nivel elevado con respecto a los productos minoristas para venta colocados detrás de este. Además, los estantes se ensucian rápidamente debido al polvo que se deposita sobre ellos, por lo tanto la exhibición es menos atractiva para los clientes, especialmente cuando no hay muchos productos minoristas colocados en ellos.

25 US-A-2007/0062891 es otro ejemplo de un puesto de exhibición de productos con un armario de soporte y un cajón montado de manera deslizable en el armario de soporte entre una posición retraída y una posición extendida. El puesto comprende además una unidad de exhibición ajustable pivotablemente montada en el extremo delantero del cajón alrededor de un eje de pivote horizontal con medios de bloqueo proporcionados para bloquear selectivamente la unidad de exhibición con relación al cajón.

RESUMEN DE LA INVENCION

El propósito de la presente invención es atenuar al menos parcialmente las desventajas mencionadas anteriormente.

30 Más específicamente, la invención tiene como fin ofrecer un mayor espacio para alojar los productos de muestra o presentar la información con un acceso fácil al producto minorista para la compra de los clientes.

Este propósito se logra con un sistema de exhibición de productos minoristas, que comprende:

- un cajón de productos minoristas deslizable entre una posición cerrada y una posición abierta;
- un localizador de productos de muestra dispuesto en el frente del cajón de productos minoristas y con movilidad entre dos posiciones extremas, una posición de exhibición inclinada y una posición de exhibición horizontal, respectivamente;

45 en donde el sistema se dispone para permitir que el localizador de productos de muestra esté en la posición de exhibición inclinada cuando el cajón de productos minoristas está en la posición cerrada y para permitir que el localizador de productos de muestra esté en la posición de exhibición horizontal cuando el cajón de productos minoristas está en la posición abierta, y

50 en donde la exhibición de productos minoristas comprende además un mecanismo para mover el localizador de productos de muestra a la posición de exhibición inclinada cuando el cajón de productos minoristas se mueve a la

posición cerrada y para mover el localizador de productos de muestra a la posición de exhibición horizontal cuando el cajón de productos minoristas se mueve a la posición abierta.

5 Las realizaciones preferidas se definen en las reivindicaciones dependientes. La invención propone además un puesto de exhibición de productos minoristas que comprende al menos un sistema de exhibición de productos minoristas. El puesto de exhibición de productos minoristas y el sistema de exhibición de productos minoristas de acuerdo con la invención se adaptan particularmente bien para utilizar en la venta o promoción de productos cosméticos minoristas.

10 Además, las características y las ventajas de la invención se derivarán de la siguiente descripción de las realizaciones de la invención que se proporcionan como ejemplos no exhaustivos con referencia a los dibujos adjuntos enumerados a continuación.

BREVE DESCRIPCIÓN DE LOS DIBUJOS

15 La figura 1 muestra una vista en perspectiva transparente de un sistema de exhibición de productos minoristas de acuerdo con una realización preferida de la invención con el cajón de productos minoristas en la posición abierta.

La figura 2 muestra una vista en perspectiva transparente de un sistema de exhibición de productos minoristas de la figura 1 con el localizador de productos de muestra en la posición de exhibición horizontal.

La figura 3 muestra una vista en perspectiva transparente de un sistema de exhibición de productos minoristas de la figura 1 con el localizador de productos de muestra en una posición intermedia entre la posición horizontal y la posición de exhibición inclinada.

20 La figura 4 muestra una vista en perspectiva transparente de un sistema de exhibición de productos minoristas de la figura 1 con el localizador de productos de muestra en la posición de exhibición inclinada.

La figura 5 es un diagrama del mecanismo con el localizador de productos de muestra en la posición de exhibición horizontal y con el cajón de productos minoristas abierto.

25 La figura 6 es un diagrama del mecanismo con el localizador de productos de muestra en una posición intermedia y con el cajón de productos minoristas cerrado.

La figura 7 es un diagrama del mecanismo con el localizador de productos de muestra en la posición de exhibición inclinada y con el cajón de productos minoristas cerrado.

30 La figura 8 muestra una vista en perspectiva del sistema de exhibición de productos minoristas con el cajón de productos minoristas en la posición abierta y con la parte plegable en la posición abierta, que sirve como superficie para colocar los productos de muestra en su posición de uso.

La figura 9 muestra una vista en perspectiva de la parte de exposición del localizador de productos de muestra.

La figura 10 muestra una vista en perspectiva de la parte de exposición de la figura 7 con la parte plegable abierta.

35 La figura 11 muestra una vista en perspectiva del puesto de exhibición de productos minoristas.

DESCRIPCIÓN DETALLADA DE LA INVENCION

40 La invención propone un sistema de exhibición de productos minoristas que comprende un cajón de productos minoristas deslizante entre una posición cerrada y una posición abierta. El sistema de exhibición de productos minoristas comprende además un localizador de productos de muestra dispuesto en el frente del cajón de productos minoristas. El localizador de productos de muestra tiene movilidad entre dos posiciones extremas, una posición de exhibición inclinada y una posición de exhibición horizontal, respectivamente. El sistema de exhibición de productos minoristas se dispone para permitir que el localizador de productos de muestra esté en la posición de exhibición inclinada cuando el cajón está en la posición cerrada. El sistema de exhibición de productos minoristas también se dispone para permitir que el localizador de productos de muestra esté en la posición de exhibición horizontal cuando el cajón está en la posición abierta. La combinación de estas características diferentes permite que el sistema de exhibición de productos minoristas tenga al menos dos configuraciones correspondientes a las dos posiciones extremas del localizador de productos de muestra.

50 En la primera configuración, como se ilustra en la figura 1, el cajón de productos minoristas 20 está abierto y el localizador de productos de muestra 30 está en la posición de exhibición horizontal. En esta configuración, un cliente puede acceder fácilmente a los productos minoristas dispuestos en el cajón de productos minoristas 20 (no se

representan) para la venta. De hecho, el cajón de productos minoristas 20 está totalmente abierto y el localizador de productos de muestra 30 no impide que la mano del cliente tome los productos minoristas.

La figura 3 muestra una vista intermedia durante el movimiento del sistema de exhibición de productos minoristas 72 entre la primera configuración y la segunda configuración. El localizador de productos de muestra 30 está en una posición intermedia entre la posición horizontal y la posición de exhibición inclinada.

En la segunda configuración, como se ilustra en la figura 4, el cajón de productos minoristas 20 está cerrado y el localizador de productos de muestra 30 está en la posición de exhibición inclinada. Como se puede observar, el localizador de productos de muestra es de gran tamaño y por lo tanto permite exhibir una gran cantidad de productos de muestra, si se desea, así como información para el cliente que se puede ver desde una gran distancia, si se desea.

La primera configuración, con el localizador de productos de muestra 30 en la posición de exhibición horizontal, también cumple una función de exhibición. El localizador de productos de muestra 30 en la posición de exhibición horizontal con los productos de muestra 34 y la información para el cliente es visible desde arriba para el cliente cerca del sistema de exhibición de productos minoristas 72. En otras palabras, los productos de muestra y la información que contiene el localizador de productos de muestra 30 siguen siendo visibles para el cliente, por ejemplo, cuando toman productos minoristas para la venta en el cajón de productos minoristas 20.

Por lo tanto, el sistema de exhibición de productos minoristas logra el objetivo de ofrecer un mayor espacio para alojar productos de muestra o presentar la información con un acceso fácil al producto minorista para la compra de los clientes.

Con referencia a la figura 4, el sistema de exhibición de productos minoristas 72 en la segunda configuración evita que el cliente acceda al contenido del cajón de productos minoristas 20. De hecho, cuando el localizador de productos de muestra 30 está en la posición de exhibición inclinada, no se proporciona espacio para que el cliente acceda al cajón de productos minoristas 20. En la condición de uso del sistema de exhibición de productos minoristas 72, por ejemplo, en una tienda de exhibición, la parte delantera del sistema de exhibición de productos minoristas 72 – que se encuentra enfrente al cliente– está ocupada por el localizador de productos de muestra 30 en la posición de exhibición inclinada. Por lo tanto, se maximiza la comunicación con el cliente por medio del localizador de productos de muestra 30.

A diferencia de la segunda configuración que evita que el cliente acceda al contenido del cajón de productos minoristas 20, la primera configuración permite que el cliente acceda fácilmente al contenido del cajón de productos minoristas 20. El localizador de productos de muestra 30 está en la posición de exhibición horizontal. Como se muestra en la figura 1, el localizador de productos de muestra 30 está alineado en frente del cajón de productos minoristas 20. En esta configuración, ningún elemento obstaculiza o evita que el cliente acceda a los productos minoristas 34 en el cajón de productos minoristas 20.

El sistema de exhibición de productos minoristas 72 comprende una caja para alojar el cajón de productos minoristas 20 en la posición cerrada. Con referencia a la figura 4, el localizador de productos de muestra 30 se puede disponer para cerrar la caja cuando el cajón de productos minoristas 20 está en la posición cerrada y el localizador de productos de muestra 30 está en la posición de exhibición inclinada. La caja 60 y el localizador de productos de muestra 30 luego forman una caja cerrada que envuelve el cajón de productos minoristas 20. El cajón de productos minoristas 20 está completamente oculto a la vista del cliente cuando el localizador de productos de muestra 30 está en la posición de exhibición inclinada. El ocultamiento del cajón de productos minoristas 20 —que podría estar vacío si ya se han sacado todos los productos minoristas— permite captar el interés del cliente por los productos de muestra 34 independientemente de si los productos minoristas están disponibles o no en el cajón de productos minoristas. Además, si el espacio para alojar los productos minoristas en el cajón de productos minoristas no está totalmente lleno con productos minoristas y está un poco sucio, los clientes no lo verán y así no se verá afectado el atractivo del sistema de exhibición de los productos minoristas.

Además, al envolver el cajón de productos minoristas 20 en una caja cerrada, se evita que se deposite polvo en los productos minoristas o en el cajón de productos minoristas 20 lo que implicaría perder nuevamente el atractivo del sistema de exhibición de productos minoristas.

El sistema de exhibición de productos minoristas también comprende un mecanismo que mueve el localizador de productos de muestra 30 a la posición de exhibición inclinada cuando el cajón de productos minoristas 20 se mueve a la posición cerrada. Además, el mecanismo mueve el localizador de muestra 30 a la posición de exhibición horizontal cuando el cajón de productos minoristas 20 se mueve a la posición abierta.

Con referencia a la figura 5, el mecanismo 50 puede comprender tubos telescópicos 52, 54, 66, una bisagra 56, un estribo 58, una rampa 68 y un desnivel 46. El tubo telescópico 66 es un molde fijo del sistema de exhibición de productos minoristas 72. Los otros tubos telescópicos 52, 54 están montados de manera deslizante uno en el otro y en el tubo telescópico 66. El localizador de productos de muestra 30 está montado pivotalmente al extremo delantero del tubo telescópico 52 mediante una bisagra 56. Además, el localizador de productos de muestra 30 comprende que el estribo 58 llegue contra el extremo trasero del tubo telescópico 52, cuando el localizador de productos de muestra 30

está en la posición de exhibición horizontal. El cajón de productos minoristas 20 está montado en el tubo telescópico 54. La rampa 68 se proporciona, por ejemplo, en la caja 60 para guiar el desnivel 46 del localizador de productos de muestra 30, guiando así el localizador de productos de muestra 30 a la posición de exhibición inclinada.

5 Por lo tanto, el movimiento del localizador de productos de muestra 30 de la posición de exhibición horizontal a la posición de exhibición inclinada se vincula con el movimiento de cierre del cajón de productos minoristas 20 como se representa en las figuras 5 y 6. Al empujar el localizador de productos de muestra 30, el tubo telescópico 54 se desliza en el tubo telescópico 66, cerrando así el cajón de productos minoristas 20 como se representa en la figura 2.

10 Empujar el localizador de productos de muestra 30 provoca que su desnivel 46 entre en contacto con la rampa 68. Además, empujar el localizador de productos de muestra 30 provoca que la parte trasera del desnivel 46 se deslice en la rampa 68 girando así el localizador de productos de muestra 30 alrededor de la bisagra 56. El localizador de productos de muestra 30 luego está en una posición intermedia, como se representa en la figura 6.

15 Al seguir empujando el localizador de productos de muestra 30, la parte delantera del desnivel 46 se apoya sobre la rampa 68 y, por lo tanto, el localizador de productos de muestra 30 deja de deslizarse por la rampa 68 y de girar alrededor de la bisagra 56. El localizador de productos de muestra 30 luego está en la posición de exhibición inclinada, como se muestra en la figura 7.

20 El movimiento de la posición de exhibición inclinada a la posición de exhibición horizontal del localizador de productos de muestra 30 se muestra en las figuras de 5 a 7, pero se observa en orden inverso. En otras palabras, el localizador de productos de muestra 30 se mueve de la posición de exhibición inclinada a la posición de exhibición horizontal cuando se tira de él. Se puede proporcionar una manija (no se ilustra) en el extremo delantero del localizador de productos de muestra 30 para permitir que el cliente tire del localizador de productos de muestra 30.

Está claro que el mecanismo 50 que se describe con relación a las figuras de 5 a 7 es solamente un ejemplo entre las diversas posibilidades que puede contemplar el entendido en la técnica para vincular el movimiento del localizador de productos de muestra 30 con el movimiento del cajón de productos minoristas.

25 Con referencia a la figura 8, el cajón de productos minoristas 20 puede comprender una banda de comunicación con el cliente 22 preferentemente frente al espacio del cajón de productos minoristas 20 que recibe los productos minoristas. Por lo tanto, en la posición de exhibición horizontal del localizador de productos de muestra 30 se mejora la comunicación con el cliente.

30 Se puede disponer el sistema de exhibición de productos minoristas 72 para llevar el localizador de productos de muestra 30 a la posición de exhibición horizontal cuando el cajón de productos minoristas 20 se mueve hacia la posición abierta, al menos desde una posición intermedia entre la posición cerrada y la posición abierta. En la figura 2, se muestra el cajón de productos minoristas 20 en la posición intermedia. Cuando se logra esta posición intermedia, se lleva el localizador de productos de muestra 30 a la posición de exhibición horizontal. Esta característica permite un acceso rápido y fácil al cajón de productos minoristas 20 sin la obligación de terminar el movimiento del localizador de productos de muestra 30. Se puede llevar el localizador de productos de muestra 30 a la posición de exhibición horizontal mediante el efecto de la gravedad o a través de un mecanismo apropiado, por ejemplo, un resorte (no se representa).

40 El sistema de exhibición de productos minoristas 72 también puede comprender un tope para mantener el cajón de productos minoristas 20 en la posición abierta. El tope mantiene el cajón de productos minoristas 20 o el localizador de productos de muestra 30 en una posición estable. Con referencia a la figura 5, el tope comprende un perno 86 en el tubo telescópico 66 y una concavidad correspondiente 84 en el tubo telescópico 54. Cuando el perno 86 está en la concavidad 84, la posición del localizador de productos de muestra 30 y del cajón de productos minoristas 20 es estable, como se representa en la figura 5. El usuario puede desbloquearlo empujando el localizador de productos de muestra en la dirección de cierre del cajón de productos minoristas 20 con una fuerza suficiente para provocar que el perno 86 salga de la concavidad 84, como se representa en la figura 6. Por lo tanto, se proporciona la concavidad 84 con una forma apropiada y los tubos 54 y 66 con una tolerancia radial apropiada.

45 Con referencia a la figura 1, el localizador de productos de muestra 30 puede comprender una parte de exposición de productos de muestra intercambiable 36. La parte de exposición de productos de muestra 36 se muestra sola en la figura 9. Por lo tanto, se puede retirar la parte de exposición de productos de muestra 36 de la parte restante del localizador de productos de muestra 30 y reemplazar por otra parte de exposición de productos de muestra para exhibir productos de muestra de otro tipo. Esta intercambiabilidad de la parte de exposición de productos de muestra 36 permite una modularidad del sistema de exhibición de productos minoristas 72 en función del tamaño y la escala de los productos de muestra 34 o en función de las opciones estéticas del minorista o fabricante.

50 Con referencia a la figura 9, la cara delantera 32 de la parte de exposición de productos de muestra intercambiable 36 es preferentemente plana. Por lo tanto, la cara delantera del localizador de productos de muestra 30 es plana. Por lo tanto, volviendo a la figura 1 con el localizador de productos de muestra 30 en la posición de exhibición horizontal, el localizador de productos de muestra 30 forma un mostrador. Este mostrador permite que el usuario ponga los productos de muestra en su posición de uso en la cara delantera. Esta posibilidad se ilustra en la figura 8. Por lo

5 tanto, no es necesario que el cliente sostenga los productos de muestra en las manos y en consecuencia estas quedarán disponibles para otros fines, por ejemplo, para sostener un lápiz para probar el producto de muestra en el caso de los cosméticos. Esto también evita la necesidad de proporcionar al usuario un mostrador separado cerca del sistema de exhibición de productos minoristas 72 para poner los productos de muestra en su posición de uso. Se entenderá la posición de uso de los productos de muestra como la posición en la cual el usuario pone habitualmente los productos durante la utilización. La posición de uso de los productos de muestra depende de la naturaleza del producto. Por ejemplo, en el campo de la cosmética, el producto de muestra puede ser un lápiz labial, un delineador de ojos, un frasco de crema, un frasco de loción, etc. Por ejemplo, un frasco de crema, durante la utilización con la tapa retirada del frasco, se debe colocar en posición vertical en una superficie horizontal para evitar que la crema fluya fuera del frasco.

10 El localizador de productos de muestra 30 puede comprender de manera conveniente una parte plegable. Al comparar las figuras 9 y 10, la parte de exposición de productos de muestra intercambiable 36 puede comprender una parte plegable 40. La parte plegable 40 se adapta para plegarse entre una posición cerrada en la cual la parte plegable 40 cierra el localizador de productos de muestra (representado en la figura 9) y una posición abierta que permite que el cliente acceda a los productos de muestra 34 en el localizador de productos de muestra. La parte plegable 40 se representa en posición abierta en la figura 8.

15 En la posición cerrada de la parte plegable 40, se protege a los productos de muestra 34 del polvo. En la posición abierta de la parte plegable 40, los productos de muestra 34 están accesibles para el cliente que desee probar los productos de muestra 34.

20 La parte plegable 40 comprende preferentemente una placa delantera 42 y una placa trasera 44. La placa delantera 42 y la placa trasera 44 se superponen para recibir una etiqueta de comunicación con el cliente 48 entre ellas. Al menos una de las placas 42, 44 es transparente para permitir que el cliente vea la etiqueta de comunicación con el cliente 48. Preferentemente, ambas placas 42, 44 son transparentes. Entonces, se puede duplicar el espacio de comunicación en el localizador de productos de muestra 30 lo que permite una mejor información del cliente. La etiqueta de comunicación con el cliente 48 preferentemente comprende aberturas para permitir que el cliente vea los productos de muestra 34 a través de la etiqueta de comunicación con el cliente 48, como se ilustra en la figura 9.

25 La parte plegable 40 es preferentemente plana y de esta manera forma un mostrador para permitir que el usuario ponga los productos de muestra en la parte plegable 40 en su posición de uso cuando el localizador de productos de muestra está en la posición horizontal. La parte plegable 40 puede formar un mostrador cuando la parte plegable 40 está en la posición abierta o en la posición cerrada o en ambas posiciones.

30 Con referencia a la figura 8, se muestra que la parte plegable plana 40 es útil para el usuario que necesita una superficie para poner los productos de muestra accesibles 36 en su posición de uso. Además, la parte plegable 40 en la posición cerrada puede contribuir al aspecto plano del localizador de productos de muestra 30 para formar un mostrador.

35 El localizador de productos de muestra 30 puede comprender una parte no plegable en la cara delantera 32. Con referencia a la figura 10, se puede delimitar la parte no plegable 38 como la parte de la cara delantera que no es la parte plegable 40. La parte no plegable puede ser una vitrina sencilla que está fija y, por lo tanto, evita que el cliente tome los productos de muestra colocados debajo de esta. La vitrina puede contribuir al aspecto plano del localizador de productos de muestra 30.

40 El límite del movimiento del localizador de productos de muestra 30 de la posición horizontal a la posición de exhibición inclinada puede ser automático. La automaticidad de al menos el límite del movimiento evita que el localizador de productos de muestra 30 quede en una posición intermedia como se representa en la figura 3, lo cual sería antiestético, disminuiría la visibilidad remota de los productos de muestra y dejaría de evitar que el polvo entre a la caja 60 y, en consecuencia, llegue al espacio para los productos minoristas del cajón de productos minoristas 20.

45 Por lo tanto, el sistema de exhibición de productos minoristas 72 puede comprender un dispositivo de posicionamiento para impulsar el localizador de productos de muestra 30 a la posición de exhibición inclinada. El impulso del localizador de productos de muestra 30 ocurre cuando se mueve el localizador de productos de muestra 30 hacia la posición de exhibición inclinada al menos una vez que haya pasado más allá de una posición intermedia entre la posición de exhibición horizontal y la posición de exhibición inclinada. Con referencia a la figura 5, el dispositivo de posicionamiento comprende una concavidad 80, un perno correspondiente 82 y un resorte de retracción 88. Se dispone la concavidad 80 en el tubo telescópico 52 y el perno correspondiente 82 está en el tubo telescópico 54. Un extremo del resorte está fijado a la parte trasera del tubo telescópico 54 y el otro extremo del resorte está fijado a la parte trasera del tubo telescópico 52.

50 Cuando el perno 82 está engranado con la concavidad 80, el resorte 88 se tensiona. Cuando el usuario empuja el localizador de productos de muestra 30 con una fuerza suficiente (es decir, cuando el localizador se mueve hacia la posición de exhibición inclinada más allá de la posición intermedia), el perno 82 se libera de la concavidad 80, como se representa en la figura 6. El resorte 88 luego impulsa el localizador de productos de muestra 30 nuevamente en la posición de exhibición inclinada, como se representa en la figura 7. Debe entenderse que la posición intermedia del localizador de productos de muestra 30 en la figura 6 es inestable debido a la tensión del resorte 88.

Se eligen preferentemente las fuerzas límite para liberar el perno 82 de la concavidad 80, para liberar el perno 86 de la concavidad 84 y la fuerza de tracción del resorte 88 para permitir el movimiento del localizador de productos de muestra 30 con respecto al movimiento del cajón de productos minoristas 20, como se representa en las figuras de 5 a 7. La fuerza necesaria para liberar el perno 86 de la concavidad 84 es menor que la fuerza necesaria para liberar el perno 82 de la concavidad 80. Por lo tanto, el cajón de productos minoristas 20 se cierra antes de que el tubo telescópico 52 se deslice en el tubo telescópico 54 y antes de que el localizador de productos de muestra 30 gire alrededor de la bisagra 56. Además, la fuerza de tracción del resorte 88 es menor que la fuerza necesaria para liberar el perno 82 de la concavidad 80 para evitar la retracción involuntaria del localizador de productos de muestra 30 de la posición de exhibición horizontal. Sin embargo, la fuerza de tracción del resorte 88 es suficiente para impulsar el localizador de productos de muestra 30 nuevamente a la posición de exhibición inclinada cuando el localizador está en la posición intermedia de la figura 6.

El sistema de exhibición de productos minoristas 72 está diseñado preferentemente como un módulo adaptado para ser ensamblado con otro módulo uno al lado de otro o uno encima del otro. Con referencia a la figura 4, se pueden proporcionar orificios 64 en la parte superior de la caja 60 para la posibilidad de ensamblaje mencionada. La parte inferior de la caja 60 se proporciona con los orificios de montaje correspondientes (no se ilustra) para permitir el ensamblaje de los módulos uno encima del otro con una varilla roscada (no se representa). El ensamblaje de los módulos también puede ser uno al lado del otro, por ejemplo, con orificios de montaje 64 en las caras laterales de la caja 60 de la misma manera que los orificios de montaje 64 en la parte superior.

Con referencia a la figura 8, el sistema de exhibición de productos minoristas 72 puede comprender una lámpara 62 dispuesta en una parte inferior de la caja 60 para iluminar otro sistema de exhibición de productos minoristas 72 colocado debajo del primero. De forma alternativa, la lámpara 62 también puede estar dispuesta en una parte inferior del cajón de productos minoristas 20 o del localizador de productos de muestra 30. Sin esta lámpara, es posible que la iluminación exterior no otorgue un atractivo suficiente al sistema de exhibición de productos minoristas 72 que está debajo, especialmente al localizador de productos de muestra 30.

La invención propone además un puesto de exhibición de productos minoristas que comprende al menos un sistema de exhibición de productos minoristas 72 descrito anteriormente. La figura 11 muestra una vista en perspectiva del puesto de exhibición de productos minoristas 70 con 4 sistemas de exhibición de productos minoristas 72. Este puesto se puede poner directamente en una tienda minorista como un expositor o se puede colocar en una estantería o en una cabecera de góndola.

La invención proporciona además un puesto de exhibición de productos minoristas que comprende al menos un sistema de exhibición de productos minoristas 72 descrito anteriormente para vender o promocionar productos cosméticos minoristas. La figura 11 muestra una vista en perspectiva del puesto de exhibición de productos minoristas 70 con cinco hileras 72a, 72b, 72c, 72d, 72e cada dos sistemas de exhibición de productos minoristas. Un sistema de exhibición de productos minoristas de las hileras 72c y 72e está en la configuración abierta. Este sistema de exhibición de productos minoristas entonces muestra que su cajón de productos minoristas está lleno de productos minoristas 24. El sistema de exhibición de productos minoristas de las hileras 72b y 72b exhibe lápices labiales 28. Los lápices labiales sobresalen de la cara delantera 32 del localizador de productos de muestra 30 que, por lo tanto, no es plano. Este puesto se puede poner directamente en una tienda minorista como un expositor o se puede colocar en una estantería o en una cabecera de góndola.

La invención se ha descrito con referencia a las realizaciones preferidas. Sin embargo, es posible realizar muchas variaciones dentro del alcance de la invención. Por ejemplo, se puede proporcionar el sistema de exhibición de productos minoristas sin una caja 60. En este caso, uno o varios de estos dispositivos pueden estar dispuestos directamente entre los estantes de un puesto para formar un armario de venta con uno o varios cajones de productos minoristas 20 con localizadores de muestra móviles 30 en su cara delantera, entendiéndose que las paredes verticales del puesto pueden actuar como la rampa 68.

Además, cabe señalar el hecho de que se puede implementar el localizador de productos de muestra con la parte plegable 40 en otros sistemas de exhibición minorista independientemente de la disposición del cajón de productos minoristas y de la naturaleza móvil del localizador de productos de muestra en la parte delantera del cajón de productos minoristas. Como consecuencia, la invención también se refiere a un localizador de productos de muestra que comprende una parte plegable adaptada para plegarse entre una posición cerrada en la cual la parte plegable cierra el localizador de productos de muestra y una posición abierta que permite que el cliente acceda a los productos de muestra en el localizador de productos de muestra y en donde la parte plegable comprende una placa delantera y una placa trasera superpuestas para recibir una etiqueta de comunicación con el cliente entre ellas, al menos una de las cuales placa delantera y placa trasera es transparente.

Al menos una de las placas es transparente para permitir que el cliente vea la etiqueta de comunicación con el cliente. Preferentemente, ambas placas son transparentes. Entonces, se puede duplicar espacio de comunicación en el localizador de productos de muestra lo que permite una mejor información del cliente. Además, la etiqueta de comunicación con el cliente se retira fácilmente de la parte plegable lo que permite su reemplazo por una etiqueta de

comunicación con el cliente más apropiada. La adaptación del contenido de la comunicación de la etiqueta de comunicación con el cliente puede variar según los productos de muestra, el cliente o la legislación vigente.

5 Además, en la posición cerrada de la parte plegable, se protege a los productos de muestra del polvo. En la posición abierta de la parte plegable, los productos de muestra están accesibles para el cliente que desee probar los productos de muestra.

REIVINDICACIONES

1. Un sistema de exhibición de productos minoristas (72) que comprende:

- un cajón de productos minoristas (20) deslizable entre una posición cerrada y una posición abierta;

5 - un localizador de productos de muestra (30) dispuesto en el frente del cajón de productos minoristas (20) y con movilidad entre dos posiciones extremas, una posición de exhibición inclinada y una posición de exhibición horizontal, respectivamente;

10 en el cual el sistema se dispone para permitir que el localizador de productos de muestra (30) esté en la posición de exhibición inclinada cuando el cajón de productos minoristas (20) está en la posición cerrada y para permitir que el localizador de productos de muestra (30) esté en la posición de exhibición horizontal cuando el cajón de productos minoristas (20) está en la posición abierta;

 con la característica de que la exhibición de productos minoristas comprende además un mecanismo para mover el localizador de productos de muestra (30) a la posición de exhibición inclinada cuando el cajón de productos minoristas (20) se mueve a la posición cerrada y para mover el localizador de productos de muestra (30) a la posición de exhibición horizontal cuando el cajón de productos minoristas (20) se mueve a la posición abierta.

15 2. El sistema de acuerdo con la reivindicación 1 en el cual el localizador de productos de muestra (30) en la posición de exhibición inclinada evita que el cliente acceda al contenido del cajón de productos minoristas (20) en la posición cerrada y el localizador de productos de muestra (30) en la posición de exhibición horizontal permite que el cliente acceda al contenido del cajón de productos minoristas (20).

20 3. El sistema de acuerdo con la reivindicación 2 que además comprende una caja (60) para alojar el cajón de productos minoristas (20) en la posición cerrada y en el cual el localizador de productos de muestra (30) está dispuesto para cerrar la caja cuando el cajón de productos minoristas (20) está en la posición cerrada y el localizador de productos de muestra (30) está en la posición de exhibición inclinada.

25 4. El sistema de acuerdo con cualquiera de las reivindicaciones de 1 a 3 que además comprende una lámpara (62) dispuesta en una parte inferior de una de las características del grupo que consiste en la caja (60), el localizador de productos de muestra (30) y el cajón de productos minoristas (20), para iluminar otro sistema de exhibición de productos minoristas (72) colocado debajo.

30 5. El sistema de acuerdo con cualquiera de las reivindicaciones de 1 a 4 dispuesto para provocar que el localizador de productos de muestra (30) se mueva a la posición de exhibición horizontal cuando el cajón de productos minoristas (20), que se mueve a la posición abierta, alcanza una posición intermedia entre la posición cerrada y la posición abierta.

 6. El sistema de acuerdo con cualquiera de las reivindicaciones de 1 a 5 en el cual la cara delantera (32) del localizador de productos de muestra (30) es plana, la cual cara delantera forma un mostrador cuando el localizador de productos de muestra (30) está en la posición horizontal para permitir que el usuario ponga los productos de muestra (34) en la cara delantera en su posición de uso.

35 7. El sistema de acuerdo con cualquiera de las reivindicaciones de 1 a 6 que además comprende un tope (84, 86) para mantener el cajón de productos minoristas (20) en la posición abierta.

 8. El sistema de acuerdo con cualquiera de las reivindicaciones de 1 a 7 en el cual el localizador de productos de muestra (30) comprende una parte de exposición de productos de muestra intercambiable (36).

40 9. El sistema de acuerdo con cualquiera de las reivindicaciones de 1 a 8 en el cual el localizador de productos de muestra (30) comprende una parte plegable (40) adaptada para plegarse entre una posición cerrada en la cual la parte plegable cierra el localizador de productos de muestra (30) y una posición abierta que permite que el cliente acceda a los productos de muestra (34) en el localizador de productos de muestra (30), y en el cual la parte plegable (40) comprende una placa delantera (42) y una placa trasera (44) superpuestas para recibir una etiqueta de comunicación con el cliente (48) entre ellas, al menos una de las cuales placa delantera y placa trasera (42, 44) es transparente.

45 10. El sistema de acuerdo con la reivindicación 9 en el cual la parte plegable (40) es plana, la cual parte plegable forma un mostrador para permitir que el usuario ponga los productos de muestra (34) en la parte plegable en su posición de uso cuando el localizador de productos de muestra (30) está en la posición horizontal y la parte plegable (40) está en al menos una de las posiciones abierta o cerrada.

50 11. El sistema de acuerdo con cualquiera de las reivindicaciones de 1 a 10 que comprende un dispositivo de posicionamiento (80, 82, 88) para impulsar el localizador de productos de muestra (30) a la posición inclinada al menos cuando se mueve el localizador de productos de muestra (30) a la posición inclinada más allá de una posición intermedia entre la posición horizontal y la posición inclinada.

12. El sistema de acuerdo con cualquiera de las reivindicaciones de 1 a 11 que forma un módulo, el cual módulo se adapta para ensamblarse con otro módulo uno al lado del otro o uno encima del otro.

13. Un puesto de exhibición de productos minoristas (70) que comprende al menos un sistema de exhibición de productos minoristas (72) de acuerdo con cualquiera de las reivindicaciones de 1 a 12.

5 14. El uso del puesto de exhibición de productos minoristas (70) de acuerdo con la reivindicación 13 o el sistema de exhibición de productos minoristas (72) de acuerdo con cualquiera de las reivindicaciones de 1 a 12 para vender o promocionar productos cosméticos minoristas.

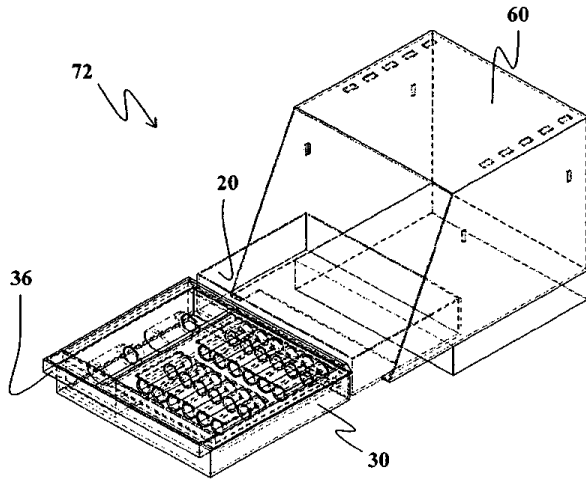


FIG. 1

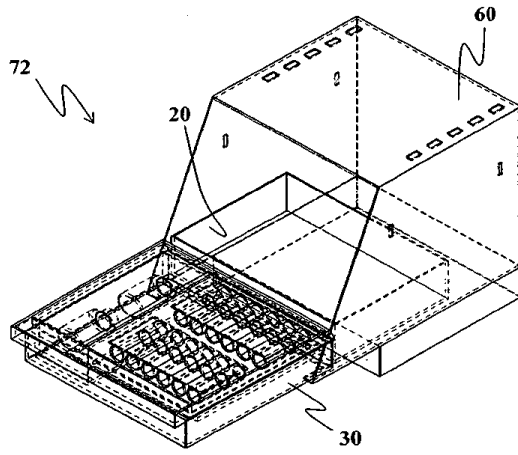


FIG. 2

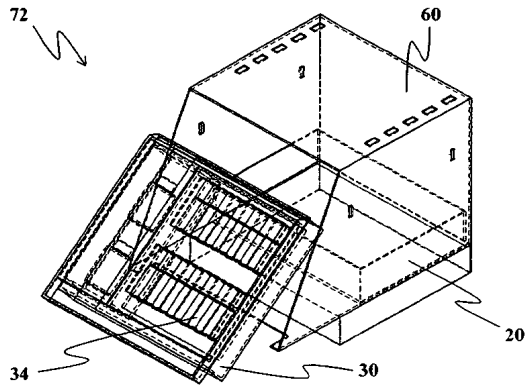


FIG. 3

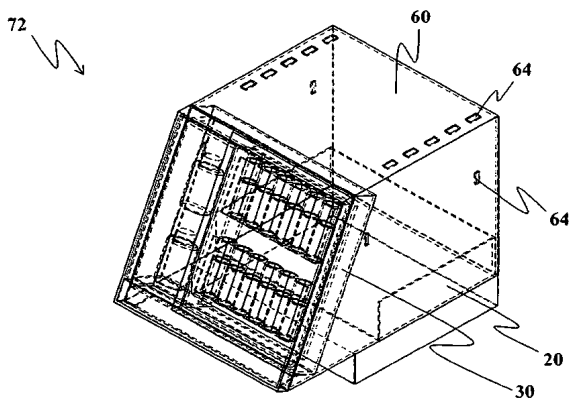


FIG. 4

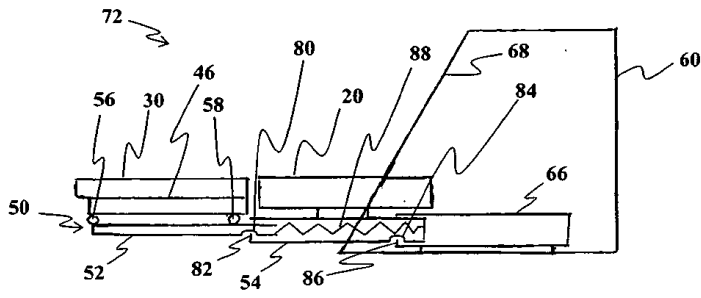


FIG. 5

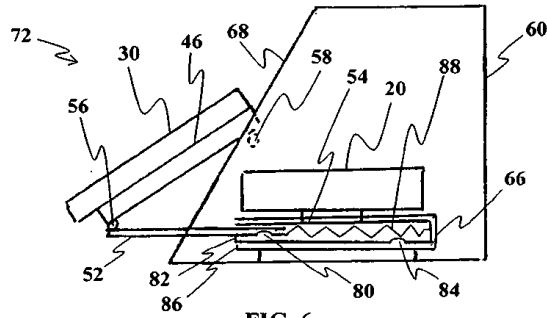


FIG. 6

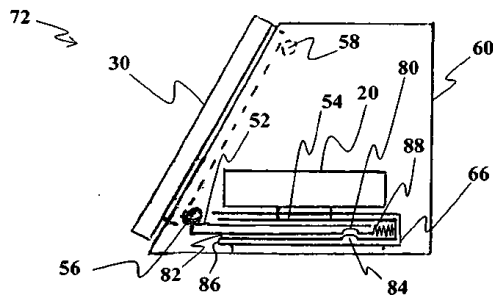


FIG. 7

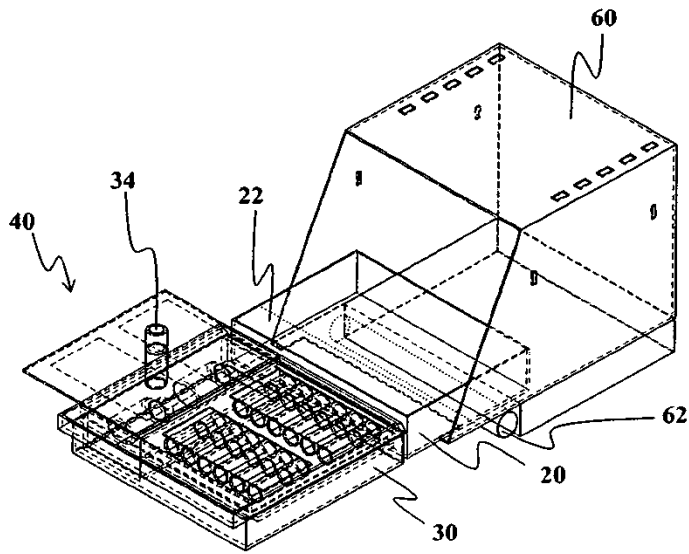


FIG. 8

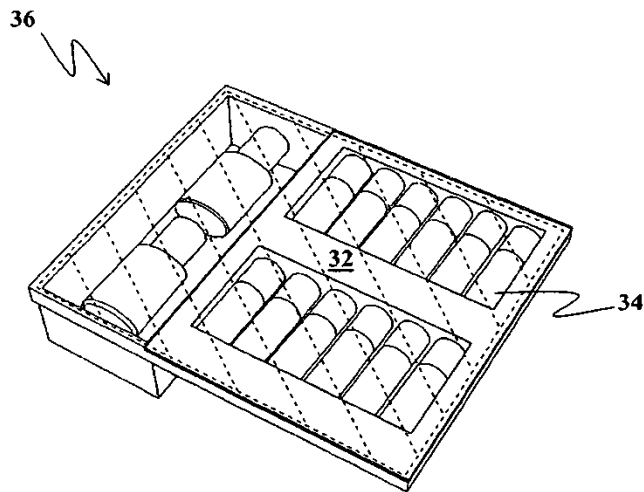


FIG. 9

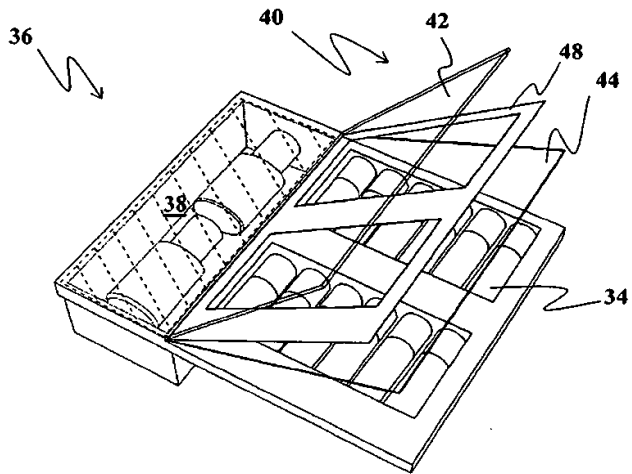


FIG. 10

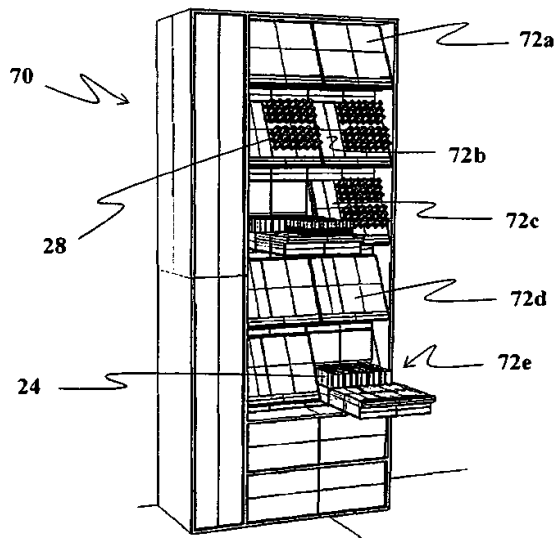


FIG. 11