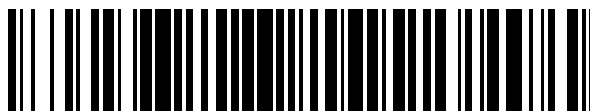


19



OFICINA ESPAÑOLA DE
PATENTES Y MARCAS

ESPAÑA



11 Número de publicación: **2 391 140**

51 Int. Cl.:
A61M 25/06 (2006.01)
A61M 5/32 (2006.01)

12

TRADUCCIÓN DE PATENTE EUROPEA

T3

- 96 Número de solicitud europea: **09001700 .5**
96 Fecha de presentación: **06.02.2009**
97 Número de publicación de la solicitud: **2127692**
97 Fecha de publicación de la solicitud: **02.12.2009**

54 Título: **Introduccion de cateter**

30 Prioridad:
28.05.2008 IN DE12932008

45 Fecha de publicación de la mención BOPI:
21.11.2012

45 Fecha de la publicación del folleto de la patente:
21.11.2012

73 Titular/es:
POLY MEDICURE LTD. (100.0%)
12, Sant Nagar East of Kailash
New Delhi 110 065 110, IN

72 Inventor/es:
BAID, RISHI

74 Agente/Representante:
UNGRÍA LÓPEZ, Javier

ES 2 391 140 T3

Aviso: En el plazo de nueve meses a contar desde la fecha de publicación en el Boletín europeo de patentes, de la mención de concesión de la patente europea, cualquier persona podrá oponerse ante la Oficina Europea de Patentes a la patente concedida. La oposición deberá formularse por escrito y estar motivada; sólo se considerará como formulada una vez que se haya realizado el pago de la tasa de oposición (art. 99.1 del Convenio sobre concesión de Patentes Europeas).

DESCRIPCIÓN

Introduccion de catéter

5 La presente invención se refiere a un introduccion de catéter, en particular un introduccion de catéter sobre aguja desprendible, que comprende una vaina introduccion similar a un tubo; un conector introduccion que tiene una seccion distal y una seccion proximal, en el que la seccion distal está unida a un extremo proximal de la vaina introduccion y la seccion proximal define una cámara; una aguja que se extiende a través del conector introduccion y la vaina introduccion y que tiene extremos proximal y distal opuestos, en la que el extremo distal forma una punta de la aguja; y un conector de la aguja fijado al extremo proximal de la aguja.

15 Tal como se usa en este documento, el término proximal se refiere a una ubicación en el dispositivo lo más cercana, por ejemplo, a un facultativo que usa el dispositivo. A la inversa, el término distal se refiere a una ubicación en el dispositivo lo más alejada del facultativo, tal como la punta de la aguja distal a insertar en una vena del paciente.

20 Un introduccion de catéter del tipo anterior se conoce en general y se usa típicamente para facilitar la inserción y la colocación de un catéter u otro dispositivo médico en la vasculatura de un paciente. Un introduccion de catéter desprendible convencional, que también se denomina como un introduccion de catéter desprendible o divisible o desgarrable comprende un par de alas que se extienden transversalmente desde el conector introduccion.

25 Cuando usa el introduccion de catéter desprendible, un facultativo agarra el conector de la aguja junto con el conector introduccion e inserta las partes distales de la aguja y de la vaina introduccion en un sitio seleccionado en la piel de un paciente. El facultativo hace avanzar al dispositivo hasta que se ha confirmado la punción venosa, por ejemplo, cuando entra sangre en una cámara de retorno formada en el conector de la aguja. Una vez que se ha confirmado la punción venosa, el facultativo hace avanzar a la parte del extremo distal de la vaina introduccion al interior de la vena del paciente y retira la aguja. Con el introduccion de catéter colocado apropiadamente, el facultativo puede insertar a continuación un dispositivo médico, tal como un catéter, en la abertura proximal de la vaina introduccion y hacer avanzar al dispositivo médico a través de la vaina introduccion hasta que esté colocado apropiadamente en la vasculatura del paciente. Después de la colocación del dispositivo médico, el facultativo retira la vaina introduccion fuera del sitio de punción venosa. El facultativo divide, a continuación, el conector introduccion y la vaina introduccion en dos mitades diferentes respectivas mediante una combinación de retorcer y/o tirar de las alas a lo largo de líneas de rotura provistas en el conector introduccion y la vaina introduccion hasta que las dos mitades del conector introduccion y la vaina introduccion se separan. De este modo, el facultativo puede retirar el conector introduccion y la vaina introduccion mientras el catéter insertado en la vena del paciente permanece en su sitio.

35 Debido a la cada vez mayor incidencia de patógenos transportados por la sangre tales como el virus de la inmunodeficiencia humana (VIH), el virus de la hepatitis B (VHB) y el virus de la hepatitis C (VHC) existe una necesidad de proteger a los facultativos u otros profesionales médicos o personal que maneja introduccion de catéter del contacto accidental con la afilada punta de la aguja después de la retirada de la aguja de la vaina introduccion y el conector introduccion.

40 Un introduccion de catéter de acuerdo con el preámbulo de la reivindicación 1 se conoce de uno cualquiera de los documentos DE 20 2007 009 977 U1 y EP 2 016 963 A1. Introduccion de catéter similares se describen en los documentos EP 1 974 765 A1, US 4.964.854, EP 1 764 127 A2 y WO 2004/093961 A1.

45 Es un objeto de la invención proporcionar un introduccion de catéter que proporcione protección fiable contra un pinchazo accidental con la aguja, una vez que la aguja ha sido retirada de la vaina introduccion y el conector introduccion.

50 Este objeto es satisfecho por un introduccion de catéter que tiene las características de la reivindicación 1.

55 El introduccion de catéter de la invención comprende una vaina introduccion similar a un tubo; un conector introduccion que tiene una seccion distal y una seccion proximal, en el que la seccion distal está unida a un extremo proximal de la vaina introduccion y la seccion proximal define una cámara; una aguja que se extiende a través del conector introduccion y la vaina introduccion y que tiene extremos proximal y distal opuestos, en la que el extremo distal forma una punta de la aguja; un conector de la aguja fijado al extremo proximal de la aguja; y un dispositivo de seguridad de la aguja dispuesto de forma que pueda deslizarse sobre la aguja, en el que el dispositivo de seguridad de la aguja es retenido en la cámara del conector introduccion cuando la aguja se extiende a través del conector introduccion y la vaina introduccion y retirable del conector introduccion una vez que la punta de la aguja está alojada en el dispositivo de seguridad de la aguja durante la retirada de la aguja de la vaina introduccion, en el que el dispositivo de seguridad de la aguja comprende una parte de base y primera y segunda mandíbulas que se extienden desde la parte de base en una dirección generalmente axial, en el que la primera mandíbula y la parte de base están formadas de una pieza de un material plástico y la segunda mandíbula incluye una tira de chapa metálica.

65 El dispositivo de seguridad de la aguja es operativo como protección para la punta de la aguja cubriendo automáticamente la punta de la aguja durante la retirada de la aguja de un paciente y posteriormente de la vaina

introdutora. El dispositivo de seguridad de la aguja sirve, de este modo, para impedir el pinchazo accidental de, por ejemplo, un facultativo por la punta de la aguja después de la retirada de la aguja de la vaina introdutora. Por lo tanto, la aguja puede desecharse de forma segura después del uso.

5 Debido a que la primera mandíbula está formada de una pieza con la parte de base, el número de partes en el dispositivo de seguridad de la aguja se reduce y su sencillez aumenta. Formar la parte de base, y por lo tanto preferiblemente también la primera mandíbula, a partir de un material plástico ayuda a reducir los costes de fabricación del dispositivo de seguridad de la aguja.

10 La segunda mandíbula incluye una tira de chapa metálica, es decir una tira de material que tiene propiedades similares a un muelle. Dado que las primera y segunda mandíbulas están hechas de dos partes diferentes, el dispositivo de seguridad de la aguja puede adaptarse fácilmente a agujas de diferentes grosores. Además, debido a su sencillo diseño el dispositivo de seguridad de la aguja y, por lo tanto, todo el introducir de catéter puede fabricarse a bajo coste. Debido a sus propiedades similares a un muelle la segunda mandíbula puede desviarse contra una fuerza de retorno por parte de la aguja que se extiende toda la trayectoria a través del dispositivo de seguridad de la aguja, de modo que la segunda mandíbula se cierra de golpe frente a la punta de la aguja en cuanto la punta de la aguja se mueve entre las dos mandíbulas, protegiendo de este modo se forma segura a la punta de la aguja.

20 De acuerdo con una realización, una parte del dispositivo de seguridad de la aguja se ve en una dirección radial, dispuesta entre el conector introdutor y el conector de la aguja. De esta manera, se consiguen no solamente un asiento seguro del dispositivo de seguridad de la aguja en la cámara del conector introdutor sino también una conexión segura entre el conector introdutor y el conector de la aguja antes de la retirada de la aguja de la vaina introdutora. Además, la disposición de una parte del dispositivo de seguridad de la aguja entre el conector introdutor y el conector de la aguja facilita un correcto posicionamiento del dispositivo de seguridad de la aguja en el conector introdutor y, de este modo, hace al montaje y finalmente a la fabricación del introdutor de catéter más fácil y menos costosa.

30 De acuerdo con una realización adicional, el dispositivo de seguridad de la aguja comprende dos prolongaciones generalmente en forma de L formadas en lados opuestos del dispositivo de seguridad de la aguja, preferiblemente en la región de un extremo proximal del mismo. Cada prolongación en forma de L puede tener una sección axial que se extiende generalmente en una dirección axial a una distancia desde una parte de base o una parte de mandíbula reforzada del dispositivo de seguridad de la aguja. Tal como se usa en este documento, la dirección axial se define mediante el eje longitudinal de la vaina introdutora y de la aguja que se extiende a su través.

35 Preferiblemente, la sección proximal del conector introdutor está configurada para ser alojada entre las secciones axiales y la parte de base o las partes de mandíbula reforzadas del dispositivo de seguridad de la aguja.

40 De acuerdo con una realización adicional, la sección proximal del conector introdutor está formada a partir de dos secciones tubulares proximales opuestas que se extienden en la dirección axial. Análogamente, el conector de la aguja puede comprender un cuerpo principal y dos secciones tubulares opuestas que se extienden en la dirección axial desde un extremo distal del cuerpo principal.

45 Preferiblemente, las secciones tubulares del conector de la aguja están configuradas para acoplarse entre las secciones tubulares proximales del conector introdutor, de modo que las secciones tubulares del conector de la aguja y las secciones tubulares proximales del conector introdutor juntas formen un tubo sustancialmente cerrado. Debido a este tubo sustancialmente cerrado, la cámara definida por la sección proximal del conector introdutor también está sustancialmente cerrada, de modo que el dispositivo de seguridad de la aguja alojado en la cámara está protegido de influencias externas. Esto ayuda a mantener permanentemente un funcionamiento fiable del dispositivo de seguridad de la aguja.

50 De acuerdo con una realización adicional, el cuerpo principal del conector de la aguja comprende una parte similar a un tubo configurada para alojar tanto a una parte de base del dispositivo de seguridad de la aguja como a una parte de la sección proximal del conector introdutor. En el estado montado, es decir antes de la retirada de la aguja, la parte similar a un tubo del cuerpo principal del conector de la aguja rodea, por lo tanto, a una parte del dispositivo de seguridad de la aguja así como a una parte de la sección proximal del conector introdutor, protegiendo de este modo no solamente al dispositivo de seguridad de la aguja sino impidiendo también que el conector introdutor y por consiguiente la vaina introdutora se dividan accidentalmente en sus mitades.

60 De acuerdo con una realización adicional, se proporcionan medios de bloqueo para mantener a la parte de la sección proximal del conector introdutor en su lugar entre las secciones axiales y la parte de base o las partes de mandíbula reforzadas del dispositivo de seguridad de la aguja. Los medios de bloqueo ayudan a fijar el dispositivo de seguridad de la aguja en el conector introdutor mientras la aguja no haya sido completamente retirada de la vaina introdutora y la punta de la aguja no se haya alojado en el dispositivo de seguridad de la aguja. Por lo tanto, la aguja puede moverse con respecto al dispositivo de seguridad de la aguja hasta que la punta de la aguja está alojada de forma segura en el dispositivo de seguridad de la aguja. Los medios de bloqueo garantizan, de este modo, un correcto funcionamiento del dispositivo de seguridad de la aguja.

De acuerdo con una realización adicional, se proporcionan medios de bloqueo para mantener a la sección proximal del conector introductor en su lugar en la parte similar a un tubo del conector de la aguja. Los medios de bloqueo garantizan una conexión segura entre el conector introductor y el conector de la aguja y, de este modo, impiden que la aguja se retire accidentalmente de la vaina introductora.

5 Preferiblemente, tanto los medios de bloqueo que operan entre el conector introductor y el dispositivo de seguridad de la aguja como los medios de bloqueo que operan entre el conector introductor y el conector de la aguja comprenden una protuberancia de bloqueo en una parte respectiva y una depresión de bloqueo correspondiente en la otra parte respectiva. Por ejemplo, pueden proporcionarse protuberancias de bloqueo respectivas en la región de los extremos proximales de las secciones tubulares proximales del conector introductor, mientras que surcos correspondientes pueden estar provistos en el lado interno de la parte similar a un tubo del conector de la aguja y de las prolongaciones generalmente en forma de L del dispositivo de seguridad de la aguja.

15 De acuerdo con una realización adicional, la primera mandíbula es sustancialmente rígida. El que la primera mandíbula sea sustancialmente rígida aumenta la integridad del dispositivo de seguridad de la aguja. Al mismo tiempo, un funcionamiento fiable del dispositivo de seguridad de la aguja puede garantizarse mediante una capacidad de desvío adecuada de la segunda mandíbula.

20 La segunda mandíbula puede tener una sección del extremo distal que se extiende hacia la primera mandíbula, de modo que ésta se asienta sobre la aguja cuando la aguja se extiende a través del dispositivo de seguridad de la aguja, desviando de este modo a la segunda mandíbula hacia fuera contra una fuerza de retorno, y bloquea a la punta de la aguja evitando que sobresalga del dispositivo de seguridad de la aguja cuando la punta de la aguja está alojada entre las mandíbulas, protegiendo de este modo de forma segura a la punta de la aguja en el dispositivo de seguridad de la aguja.

25 De acuerdo con una realización adicional, un elemento elástico, en particular un anillo de tensión, rodea a las primera y segunda mandíbulas para replegar efectivamente las mandíbulas cuando la punta de la aguja está alojada entre las mandíbulas. Preferiblemente, el elemento elástico y las mandíbulas están configurados de modo que la segunda mandíbula puede separarse de la primera mandíbula contra una fuerza de retorno del elemento elástico para permitir que la aguja se extienda toda la trayectoria a través del dispositivo de seguridad de la aguja.

30 Debido a que el elemento elástico ejerce su fuerza de retorno sobre la segunda mandíbula en el estado desviado de la segunda mandíbula, que es el estado en el que el introductor de catéter está típicamente almacenado antes del uso, el elemento elástico garantiza que las mandíbulas separadas se cerrarán conjuntamente y protegerán a la punta de la aguja durante la retirada de la aguja de la vaina introductora incluso después de un largo periodo de almacenamiento, garantizando de este modo de forma continua un correcto funcionamiento del dispositivo de seguridad de la aguja. Además, el elemento elástico impide que las mandíbulas se aflojen cuando el dispositivo de seguridad de la aguja se desliza a lo largo de la aguja, añadiéndose de este modo, además, a un correcto funcionamiento del dispositivo de seguridad de la aguja. Además, el elemento elástico ayuda a impedir que la punta de la aguja sobresalga lateralmente fuera del dispositivo de seguridad de la aguja, aumentando de este modo adicionalmente la función protectora del dispositivo de seguridad de la aguja.

45 De acuerdo con una realización adicional, la aguja se extiende a través de una perforación axial en la parte de base del dispositivo de seguridad de la aguja, en la que la sección transversal de la perforación está adaptada al perfil principal de la aguja, y la aguja tiene un ensanchamiento cerca de la punta de la aguja que hace al diámetro externo de la aguja, visto en al menos una dirección, mayor que el diámetro de la perforación. El ensanchamiento impide que el dispositivo de seguridad de la aguja se deslice fuera de la aguja cuando la punta de la aguja está alojada entre las mandíbulas, mejorando de este modo aún más la función protectora del dispositivo de seguridad de la aguja.

50 Un asunto adicional de la invención es un dispositivo de seguridad de la aguja para proteger a la punta de una aguja de un aparato médico, por ejemplo, un introductor de catéter del tipo descrito anteriormente o un aparato de catéter intravenoso, de acuerdo con la reivindicación 12.

55 Realizaciones preferidas de la invención se describen en la siguiente descripción y en los dibujos adjuntos, en los que:

Las figuras 1a a 1c muestran (a) una primera vista de sección longitudinal de un introductor de catéter de acuerdo con la invención, (b) una segunda vista de sección longitudinal del introductor de catéter, y (c) un aumento de una parte de la figura 1a;

60 Las figuras 2a y 2b muestran vistas en perspectiva de un conector introductor del introductor de catéter de la figura 1 y del conector introductor fijado a una vaina introductora;

65 Las figuras 3a y 3b muestran (a) una vista en perspectiva de un conector de la aguja del introductor de catéter de la figura 1 y (b) una vista lateral del conector de la aguja fijado a una aguja;

- Las figuras 4a a 4f muestran (a) una vista en perspectiva de un dispositivo de seguridad de la aguja del introductor de catéter de la figura 1, (b) una vista de sección longitudinal del dispositivo de seguridad de la aguja, (c) una vista lateral del dispositivo de seguridad de la aguja, (d) una vista en planta del dispositivo de seguridad de la aguja, (e) una vista lateral del dispositivo de seguridad de la aguja que protege a la punta de una aguja, y (f) una vista de sección longitudinal del dispositivo de seguridad de la aguja que protege a la punta de la aguja; y
- Las figuras 5a a 5f muestran (a) una vista en perspectiva, (b) una vista lateral, (c) una vista de sección longitudinal, y (d) una vista en planta de un dispositivo de seguridad de la aguja alternativo para el introductor de catéter de la figura 1, y (e) una vista lateral y (f) una vista de sección longitudinal del dispositivo de seguridad de la aguja que protege a la punta de una aguja, que no forma parte de la invención reivindicada.
- La figuras 1a y 1b muestran vistas de sección longitudinal de un introductor de catéter sobre aguja desprendible de la invención. El introductor de catéter comprende una vaina introductora similar a un tubo 10 que tiene una región del extremo proximal 12 que está unida a un conector introductor 14.
- Además, el introductor de catéter comprende una aguja 16 que tiene un extremo distal que forma una punta de la aguja 18 y un extremo proximal que está fijado a un conector de la aguja 20.
- Antes del uso del introductor de catéter, el conector de la aguja 20 está conectado al conector introductor 14 de modo que la aguja 16 se extiende toda la trayectoria a través del conector introductor 14 y la vaina introductora 10 y la punta de la aguja 18 sobresale más allá de un extremo distal de la vaina introductora 10.
- Para evitar un pinchazo accidental con la punta de la aguja 18 antes del uso del introductor de catéter, un tapón alargado 22 o tubo protector está montado en el conector introductor 14, que cubre la longitud de la vaina introductora 10 y también la punta de la aguja 18 que sobresale de ella.
- Como puede apreciarse con más detalle a partir de la figura 2, el conector introductor 14 incluye una sección distal 24 y una sección proximal 26. La sección distal 24 tiene diámetros interno y externo más pequeños que la sección proximal 26 y está unida a la región del extremo proximal 12 de la vaina introductora 10.
- En la región de transición entre la sección distal 24 y la sección proximal 26 una estructura similar a un embudo 28 está formada en el conector introductor 14, que ayuda a facilitar la introducción de un dispositivo médico, por ejemplo un catéter, en la vaina introductora 10 después de que la vaina introductora 10 ha sido insertada en la vena de un paciente. Además, dos alas 30 se extienden transversalmente desde el conector introductor 14 en la región de transición entre la sección distal 24 y la sección proximal 26.
- Tanto la sección distal 24 como la sección proximal 26 del conector introductor 14 están formadas a partir de pares de secciones tubulares que se extienden axialmente opuestas 32, 34 que definen primera y segunda mitades del conector introductor 14. Antes del uso, las primera y segunda mitades del conector introductor 14 están conectadas entre sí por la estructura similar a un embudo 28.
- Una vez que un dispositivo médico, tal como un catéter, ha sido introducido a través de la vaina introductora 10 en una vena del paciente, la persona que maneja el introductor de catéter, por ejemplo un facultativo, retira la vaina introductora 10 del sitio de punción venosa. Mediante una combinación de retorcer y/o tirar de las alas 30 el facultativo divide a continuación el conector introductor 14 en sus dos mitades diferentes, rasgando también de este modo la vaina introductora 10, de modo que el conector introductor 14 y la vaina introductora 10 pueden retirarse del catéter. Para facilitar la rotura del conector introductor 14 en sus dos mitades, pueden proporcionarse líneas de rotura 36 en la estructura similar a un embudo 28 y también en la vaina introductora 10.
- Tal como puede verse en la figura 3, el conector de la aguja 16 comprende un cuerpo principal 38 y dos secciones tubulares opuestas 40 que se extienden en una dirección axial desde un extremo distal del cuerpo principal 38. Las secciones tubulares 40 del conector de la aguja 20 están configuradas para acoplarse entre las secciones tubulares proximales 34 del conector introductor 14, de modo que las secciones tubulares proximales 34 del conector introductor 14 y las secciones tubulares 40 del conector de la aguja 20 formen un tubo sustancialmente cerrado.
- Con este fin, las secciones tubulares 40 del conector de la aguja 20 y las secciones tubulares proximales 34 del conector introductor 14 tienen sustancialmente la misma longitud y curvatura, y las secciones tubulares 40 del conector de la aguja 20 tienen una anchura correspondiente al espacio entre las secciones tubulares proximales 34 del conector introductor 14.
- En referencia de nuevo a las figuras 1a y 1b, las secciones tubulares proximales 34 del conector introductor 14 y las secciones tubulares 40 del conector de la aguja 20 juntas forman una cámara 42 para un dispositivo de seguridad de la aguja 44 que está dispuesto de forma que pueda deslizarse sobre la aguja 16.

Tal como se muestra en la figura 4, el dispositivo de seguridad de la aguja 44 comprende una parte principal 46, una pinza 48 y un anillo de tensión 50.

5 La parte principal 46 está hecha de un material plástico y comprende una parte de base 52 y una parte alargada 54 que forma una primera mandíbula 55. La parte de base 52 tiene forma sustancialmente cilíndrica y tiene una perforación 56 que se extiende a su través en la dirección axial para alojar a la aguja 16.

10 La parte alargada 54 tiene forma semi-cilíndrica y se extiende desde la parte de base 52 en la dirección axial. La parte alargada 54 tiene un surco 58 formado en su lado plano 60, que se extiende en la dirección axial a lo largo de toda la longitud de la parte alargada 54 y forma una prolongación de la perforación 56 en la parte de base 52. Mientras que la perforación 56 tiene una sección transversal generalmente circular que está adaptada al perfil externo principal de la aguja 16, el surco 58 tiene una sección transversal generalmente semi-circular.

15 La pinza 48 está formada a partir de una tira de chapa metálica que tiene propiedades similares a un muelle, tal como acero o similar.

20 La pinza 48 forma una segunda mandíbula 62 y comprende una sección de base 64 y una sección desviable 66. La sección de base 64 incluye una parte de sección axial 68 y una parte de sección radial 70. Está adaptada para acoplarse con la parte de base 52 de la parte principal 46 de modo que la parte de sección axial 68 se apoye contra la superficie externa de la parte de base 52 mientras que la parte de sección radial 70 descansa contra una cara del extremo proximal o posterior de la parte de base 52, cuando la pinza 48 está fijada a la parte principal 46. Para garantizar un correcto posicionamiento de la parte principal 46 y la pinza 48, la parte de base 52 está provista de una guía 74 para la pinza 48.

25 La pinza 48 está fijada a la parte principal 46 por medio de una conexión de termosellado. Con este fin, la parte principal 46 inicialmente tiene un pilar o clavija 76 formado en su cara del extremo proximal y que se extiende generalmente en la dirección axial. La pinza 48 tiene una abertura correspondiente 78 formada en su parte de sección radial 70 para alojar al pilar o clavija 76 cuando la pinza 48 está montada sobre la parte principal 46. Una vez que la pinza 48 se ha llevado a su correcta posición con respecto a la parte principal 46 el pilar o clavija 76 que se extiende a través de la abertura 78 de la pinza 48 se deforma por calor y/o presión para aumentar el diámetro del pilar o clavija 76. Al hacer el diámetro del pilar o clavija 76 mayor que el diámetro de la abertura 78, la pinza 48 se fija de forma segura en la parte principal 46. Como alternativa, la pinza 48 podría fijarse a la parte principal 46 por medio de encolado o soldadura o cualquier otro tipo adecuado de conexión.

35 La sección de base 64 de la pinza 48 pasa al interior de la sección desviable 66 mediante una doblez similar a un escalón de la tira de chapa metálica. La sección desviable 66 incluye una parte de sección recta 80 que está reforzada por dos alas alargadas 82 que se extienden a ambos lados de la parte de sección recta 80 y se doblan hacia dentro, es decir hacia la parte alargada 54, en un ángulo sustancialmente de 90°. En un estado relajado de la pinza 48 montada sobre la parte principal 46 (Figuras 4b y 4c), la parte de sección recta 80 no se extiende exactamente en la dirección axial, sino que está doblada ligeramente hacia la parte alargada 54 de la parte principal 46.

45 En la región de su extremo distal, la parte de sección recta 80 pasa al interior de una parte de sección de cabezal 84 que se extiende más allá del extremo libre de la parte alargada 54 de la parte principal 46. La parte de sección de cabezal 84 tiene una forma generalmente similar a una V con el pico de la V apuntando en la dirección axial y la pata libre 86 de la V extendiéndose hacia la parte alargada 54.

50 El anillo de tensión 50 rodea a la parte alargada 54 de la parte principal 46 y la parte de sección recta 80 de la pinza 48 en la región de las alas alargadas 82. El anillo de tensión 50 está hecho de un material que tiene propiedades elásticas, por ejemplo caucho. El anillo de tensión 50 está configurado de modo que la sección desviable 66 de la pinza 48 se desvíe contra una fuerza de retorno del anillo de tensión 50, cuando la aguja 16 se extiende toda la trayectoria a través del dispositivo de seguridad de la aguja 44. Esta situación se denomina el estado desviado del dispositivo de seguridad de la aguja 44 y se muestra en la figura 1b.

55 Cuando la aguja 16 no se extiende toda la trayectoria a través del dispositivo de seguridad de la aguja 44 (figuras 4e y 4f) o cuando no hay ninguna aguja 16 en absoluto (figuras 4b y 4c), la sección desviable 66 de la pinza 48 es arrastrada hacia la parte alargada 54 de la parte principal 46 por el anillo de tensión 50. En esta situación, que se denomina como el estado replegado del dispositivo de seguridad de la aguja 44, la parte de sección de cabezal 84 de la pinza 48 se solapa con o se extiende sobre al menos una parte de la cara del extremo distal 90 de la parte alargada 54, impidiendo de este modo que la punta de la aguja 18 sobresalga fuera del dispositivo de seguridad de la aguja 44 en el extremo distal del mismo.

65 Tal como se ha mencionado anteriormente, la perforación 56 provista en la parte de base 52 de la parte principal 46 del dispositivo de seguridad de la aguja 44 está adaptada al perfil externo principal de la aguja 16. Tal como se indica en la figura 3b, la aguja 16 está provista de un ensanchamiento 92 cerca de la punta de la aguja 18, que hace al diámetro externo de la aguja 16, visto en al menos una dirección, mayor que el diámetro de la perforación 56. El

ensanchamiento 92 impide que el dispositivo de seguridad de la aguja 44 se deslice fuera de la aguja 16 cuando la punta de la aguja 18 está alojada entre las primera y segunda mandíbulas 55, 62 tal como se muestra en las figuras 4e y 4f.

5 Tal como se ilustra en las figuras 4a y 4d, dos prolongaciones generalmente en forma de L 94 están formadas en lados opuestos del dispositivo de seguridad de la aguja 44 en la región proximal de la parte de base 52 de la parte principal 46. Cada prolongación en forma de L 94 tiene una sección axial 96 que se extiende en la dirección axial a una distancia desde la parte de base 52 del dispositivo de seguridad de la aguja 44.

10 Las prolongaciones en forma de L 94 están dimensionadas de modo que las partes del extremo proximal 98 de las secciones tubulares proximales 34 del conector introductor 14 están alojadas firmemente entre la sección axial 96 de las prolongaciones en forma de L y la parte de base 52 del dispositivo de seguridad de la aguja 44 cuando el dispositivo de seguridad de la aguja 44 está alojado en la cámara 42 definida por las secciones tubulares 34, 44 del conector introductor 14 y el conector de la aguja 20, tal como se muestra en las figuras 1a y 1c.

15 Para retener a las secciones tubulares proximales 34 del conector introductor 14 en acoplamiento con las prolongaciones en forma de L 94 del dispositivo de seguridad de la aguja 44, se proporcionan surcos de bloqueo en las superficies internas de las secciones axiales 96 de las prolongaciones en forma de L 94 y protuberancias de bloqueo correspondientes 102 están provistas en las superficies externas de las secciones tubulares proximales 34 del conector introductor 14 (figuras 1c y 2).

20 Tal como se ve mejor en la figura 3, las secciones tubulares 40 del conector de la aguja 20 pasa al interior de una parte similar a un tubo 104 del cuerpo principal 38 del conector de la aguja 20. La parte similar a un tubo 104 está configurada para alojar no solamente a la parte de base 52 del dispositivo de seguridad de la aguja 44 sino también a una parte de las secciones tubulares proximales 34 del conector introductor 14 (figuras 1a y 1c).

30 Para fijar las secciones tubulares proximales 34 del conector introductor 14 en la parte similar a un tubo 104 del conector de la aguja 20, se proporcionan surcos de bloqueo 106 en la superficie interna de la parte similar a un tubo 104 del conector de la aguja 20 (figura 3) y protuberancias de bloqueo correspondientes 108 están formadas en la superficie externa de las secciones tubulares proximales 34 del conector introductor 14 en una distancia distal respecto a las protuberancias de bloqueo 102 provistas para el acoplamiento con el dispositivo de seguridad de la aguja 44 (figuras 1c y 2).

35 El acoplamiento de las protuberancias de bloqueo 108 con los surcos de bloqueo 106 impide que el conector de la aguja 20 se libere accidentalmente del conector introductor 14.

40 Al mismo tiempo, el acoplamiento de bloqueo de las protuberancias de bloqueo 102 con los surcos de bloqueo 100 fija el dispositivo de seguridad de la aguja 44 en el conector introductor 14, impidiendo de este modo que el dispositivo de seguridad de la aguja 44 se retire accidentalmente del conector introductor 14 antes de que la punta de la aguja 18 haya sido alojada entre las primera y segunda mandíbulas 55, 62 del dispositivo de seguridad de la aguja 44.

La figura 5 muestra un ejemplo alternativo de un dispositivo de seguridad de la aguja 44.

45 Similar a la realización de la figura 4, el dispositivo de seguridad de la aguja 44 mostrado en la figura 5 comprende una parte principal 46 y un anillo de tensión 50. Sin embargo, al contrario que la realización de la figura 4, el dispositivo de seguridad de la aguja 44 mostrado en la figura 5 no tiene ninguna pinza 48 separada. En su lugar, la parte principal 46 comprende una parte de base 52 y dos partes alargadas 110, 112 que se extienden desde la parte de base 52 generalmente en la dirección axial para formar las primera y segunda mandíbulas 55, 62.

50 La parte de base 52 y las dos partes alargadas 110, 112 están formadas de una pieza y hechas, por ejemplo, de un material plástico. La parte de base 52 tiene forma sustancialmente cilíndrica y tiene una perforación 56 que se extiende a su través en la dirección axial para alojar a la aguja 16. La perforación 56 tiene una sección transversal generalmente circular que está adaptada al perfil externo principal de la aguja 16.

55 Las partes alargadas 110, 112 tienen, cada una, una sección proximal 114 y una sección distal 116. Mientras que las secciones proximales 114 se extienden generalmente paralelas entre sí, las secciones distales 116 están inclinadas una hacia la otra en el estado replegado del dispositivo de seguridad de la aguja 44 (figuras 5e y 5f) o cuando no se extiende ninguna aguja 16 a través del dispositivo de seguridad de la aguja 44 (figuras 5a a 5d).

60 La sección distal 116 de la segunda mandíbula 62 pasa al interior de una parte de sección de cabezal 84 que se extiende más allá del extremo libre de la primera mandíbula 55. La parte de sección de cabezal 84 incluye una sección del extremo 118 que se extiende en una dirección radial hacia la primera mandíbula 55. La longitud de la sección del extremo 118 es tal que cubre al menos una parte del extremo libre de la primera mandíbula 55 cuando el dispositivo de seguridad de la aguja 44 está en su estado replegado para impedir que la punta de la aguja 18 sobresalga fuera del dispositivo de seguridad de la aguja 44 (figuras 5e y 5f).

El anillo de tensión 50 rodea a las primera y segunda mandíbulas 55, 62 en la región de sus secciones distales 116. El anillo de tensión 50 está hecho de un material que tiene propiedades elásticas, por ejemplo caucho. El anillo de tensión 50 está configurado de modo que las primera y segunda mandíbulas 55, 62 se desvían contra una fuerza de retorno del anillo de tensión 50, cuando la aguja 16 se extiende toda la trayectoria a través del dispositivo de seguridad de la aguja 44.

Dos prolongaciones generalmente en forma de L 94 están formadas en lados opuestos del dispositivo de seguridad de la aguja 44. Las prolongaciones en forma de L 94 emergen desde partes reforzadas 120 de las primera y segunda mandíbulas 55, 62 en la región del extremo proximal de las primera y segunda mandíbulas 55, 62. Cada prolongación en forma de L 94 tiene una sección axial 96 que se extiende en la dirección axial a una distancia desde la parte reforzada respectiva 120.

Las prolongaciones en forma de L 94 están dimensionadas de modo que partes del extremo proximal 98 de las secciones tubulares proximales 34 del conector introductor 14 están alojadas firmemente entre las secciones axiales 96 de las prolongaciones en forma de L y las partes reforzadas 120 del dispositivo de seguridad de la aguja 44 cuando el dispositivo de seguridad de la aguja 44 está alojado en la cámara 42 definida por las secciones tubulares 34, 44 del conector introductor 14 y el conector de la aguja 20, tal como se muestra en las figuras 1a y 1c.

Al contrario que la realización de la figura 4, las prolongaciones en forma de L 94 del dispositivo de seguridad de la aguja 44 mostradas en la figura 5 no tienen surcos de bloqueo 100 algunos en las superficies internas de las secciones axiales 96 de las prolongaciones en forma de L 94. En su lugar, las partes reforzadas 120 están provistas de resaltes de bloqueo 122 para retener a las secciones tubulares proximales 34 del conector introductor 14 entre las secciones axiales 96 de las prolongaciones en forma de L y las partes reforzadas 120 del dispositivo de seguridad de la aguja 44. Por consiguiente, las secciones tubulares proximales 34 del conector introductor 14 deben estar provistas de medios de bloqueo correspondientes en sus superficies internas, por ejemplo, depresiones adecuadas.

Lista de números de referencia

30	10	vaina introductora
	12	región del extremo proximal
	14	conector introductor
	16	aguja
	18	punta de la aguja
35	20	conector de la aguja
	22	tapón alargado
	24	sección distal
	26	sección proximal
	28	estructura similar a un embudo
40	30	ala
	32	sección tubular distal
	34	sección tubular proximal
	36	línea de rotura
	38	cuerpo principal
45	40	sección tubular
	42	cámara
	44	dispositivo de seguridad de la aguja
	46	parte principal
	48	pinza
50	50	anillo de tensión
	52	parte de base
	54	parte alargada
	55	primera mandíbula
	56	perforación
55	58	surco
	60	lado plano
	62	segunda mandíbula
	64	sección de base
	66	sección desviable
60	68	parte de sección axial
	70	parte de sección radial
	74	guía
	76	clavija
	78	abertura
65	80	parte de sección recta
	82	ala

	84	parte de sección de cabezal
	86	pata libre
	90	cara del extremo
	92	ensanchamiento
5	94	prolongación en forma de L
	96	sección axial
	98	parte del extremo proximal
	100	surco de bloqueo
	102	protuberancia de bloqueo
10	104	parte similar a un tubo
	106	surco de bloqueo
	108	protuberancia de bloqueo
	110	parte alargada
	112	parte alargada
15	114	sección proximal
	116	sección distal
	118	sección del extremo
	120	parte reforzada
	122	resalte de bloqueo
20		

REIVINDICACIONES

1. Un introductor de catéter que comprende:

- 5 una vaina introductora similar a un tubo (10);
 un conector introductor (14) que tiene una sección distal (24) y una sección proximal (26), en el que la sección distal (24) está unida a la vaina introductora (10) y la sección proximal (26) define una cámara (42);
 una aguja (16) que se extiende a través del conector introductor (14) y la vaina introductora (10) y que tiene extremos proximal y distal opuestos, en la que el extremo distal forma una punta de la aguja (18);
 10 un conector de la aguja (20) fijado al extremo proximal de la aguja (16); y
 un dispositivo de seguridad de la aguja (44) dispuesto de forma que pueda deslizarse sobre la aguja (16), en el que el dispositivo de seguridad de la aguja (44) está retenido en la cámara (42) del conector introductor (14) cuando la aguja (16) se extiende a través del conector introductor (14) y la vaina introductora (10), y extraíble del conector introductor (14) una vez que la punta de la aguja (18) está alojada en el dispositivo de seguridad de la aguja (44) durante la retirada de la aguja (16) de la vaina introductora (10), y en el que el dispositivo de seguridad de la aguja (44) comprende una parte de base (52) y primera y segunda mandíbulas (55, 62) que se extienden desde la parte de base (52) en una dirección generalmente axial;
 15 **caracterizado por que**
 la primera mandíbula (55) y la parte de base (52) están formadas de una pieza de un material plástico y la segunda mandíbula (62) incluye una tira de chapa metálica.
 20

2. Un introductor de catéter de acuerdo con la reivindicación 1,

caracterizado por que

- 25 vista en una dirección radial, una parte del dispositivo de seguridad de la aguja (44) se dispone entre el conector introductor (14) y el conector de la aguja (20).

3. Un introductor de catéter de acuerdo con la reivindicación 1 ó 2,

caracterizado por que

- 30 el dispositivo de seguridad de la aguja (44) comprende dos prolongaciones generalmente en forma de L formadas en lados opuestos del dispositivo de seguridad de la aguja (44), preferiblemente en la región de un extremo proximal del mismo,
 en particular en el que cada prolongación en forma de L (94) tiene una sección axial (96) que se extiende generalmente en una dirección axial a una distancia desde una parte de base (52) o una parte de mandíbula reforzada (120) del dispositivo de seguridad de la aguja (44),
 35 en particular en el que la sección proximal (26) del conector introductor (14) está configurada para alojarse entre las secciones axiales (96) y la parte de base (52) o las partes de mandíbula reforzadas (120) del dispositivo de seguridad de la aguja (44).

4. Un introductor de catéter de acuerdo con la reivindicación 3,

caracterizado por que

- 40 se proporcionan medios de bloqueo (100, 102; 122) para mantener a la sección proximal (26) del conector introductor (14) en su lugar entre las secciones axiales (96) y la parte de base (52) o las partes de mandíbula reforzadas (120) del dispositivo de seguridad de la aguja (44).

5. Un introductor de catéter de acuerdo con una cualquiera de las reivindicaciones anteriores,

caracterizado por que

- 45 la sección proximal (26) del conector introductor (14) está formada a partir de dos secciones tubulares opuestas (34) que se extienden en una dirección axial, y/o
 el conector de la aguja (20) comprende un cuerpo principal (38) y dos secciones tubulares opuestas (40) que se extienden en una dirección axial desde un extremo distal del cuerpo principal (38),
 50 en particular en el que las secciones tubulares (40) del conector de la aguja (20) están configuradas para acoplarse entre las secciones tubulares (34) del conector introductor (14) de modo que las secciones tubulares (34) del conector introductor (14) y las secciones tubulares (40) del conector de la aguja (20) formen un tubo sustancialmente cerrado.
 55

6. Un introductor de catéter de acuerdo con una cualquiera de las reivindicaciones anteriores,

caracterizado por que

- 60 un cuerpo principal (38) del conector de la aguja (20) comprende una parte similar a un tubo (104) configurada para alojar tanto a una parte de base (52) del dispositivo de seguridad de la aguja (44) como a una parte de la sección proximal (26) del conector introductor (14).

7. Un introductor de catéter de acuerdo con la reivindicación 6,

caracterizado por que

- 65 se proporcionan medios de bloqueo (106, 108) para mantener a la parte de la sección proximal (26) del conector introductor (14) en su lugar en la parte similar a un tubo (104) del conector de la aguja (20).

8. Un introductor de catéter de acuerdo con la reivindicación 4 ó 7,
caracterizado por que
los medios de bloqueo (100, 102, 106, 108; 122) comprenden una protuberancia de bloqueo en una parte respectiva y una depresión de bloqueo correspondiente en la otra parte respectiva.
- 5 9. Un introductor de catéter de acuerdo con una cualquiera de las reivindicaciones anteriores,
caracterizado por que
la primera mandíbula (55) es sustancialmente rígida.
- 10 10. Un introductor de catéter de acuerdo con una cualquiera de las reivindicaciones anteriores,
caracterizado por que
la segunda mandíbula (62) tiene una sección del extremo distal (86; 118) que se extiende hacia la primera
mandíbula (55) de modo que se asienta sobre la aguja (16) cuando la aguja (16) se extiende a través del dispositivo
de seguridad de la aguja (44), desviando de este modo a la segunda mandíbula (62) hacia fuera contra una fuerza
15 de retorno, y bloquea la punta de la aguja (18) evitando que sobresalga del dispositivo de seguridad de la aguja (44)
cuando la punta de la aguja (18) está alojada entre las mandíbulas (55, 62) y/o
un elemento elástico, en particular un anillo de tensión (50), rodea a las primera y segunda mandíbulas (55, 62) para
replegar efectivamente a las mandíbulas (55, 62) cuando la punta de la aguja (18) está alojada entre las mandíbulas
(55, 62)
- 20 11. Un introductor de catéter de acuerdo con una cualquiera de las reivindicaciones anteriores,
caracterizado por que
la aguja (16) se extiende a través de una perforación axial (56) en la parte de base (52) del dispositivo de seguridad
de la aguja (44), en el que la sección transversal de la perforación (56) está adaptada al perfil principal de la aguja
25 (16), y la aguja (16) tiene un ensanchamiento (92) cerca de la punta de la aguja que hace al diámetro externo de la
aguja (16), visto en al menos una dirección, mayor que el diámetro de la perforación (56).
- 30 12. Un dispositivo de seguridad de la aguja (44) para proteger a la punta (18) de una aguja (16) de un aparato
médico, en particular un introductor de catéter de acuerdo con una de las reivindicaciones anteriores o un aparato de
catéter intravenoso, que comprende:

una parte de base (52) y primera y segunda mandíbulas (55, 62) que se extienden desde la parte de base (52)
en una dirección generalmente axial; en el que la primera mandíbula (55) y la parte de base (52) están formadas
de una pieza de un material plástico y la segunda mandíbula (62) incluye una tira de chapa metálica.
- 35 13. Un dispositivo de seguridad de la aguja de acuerdo con la reivindicación 12, y que comprende, además, los
elementos caracterizadores de una cualquiera de las reivindicaciones 9 y 10.

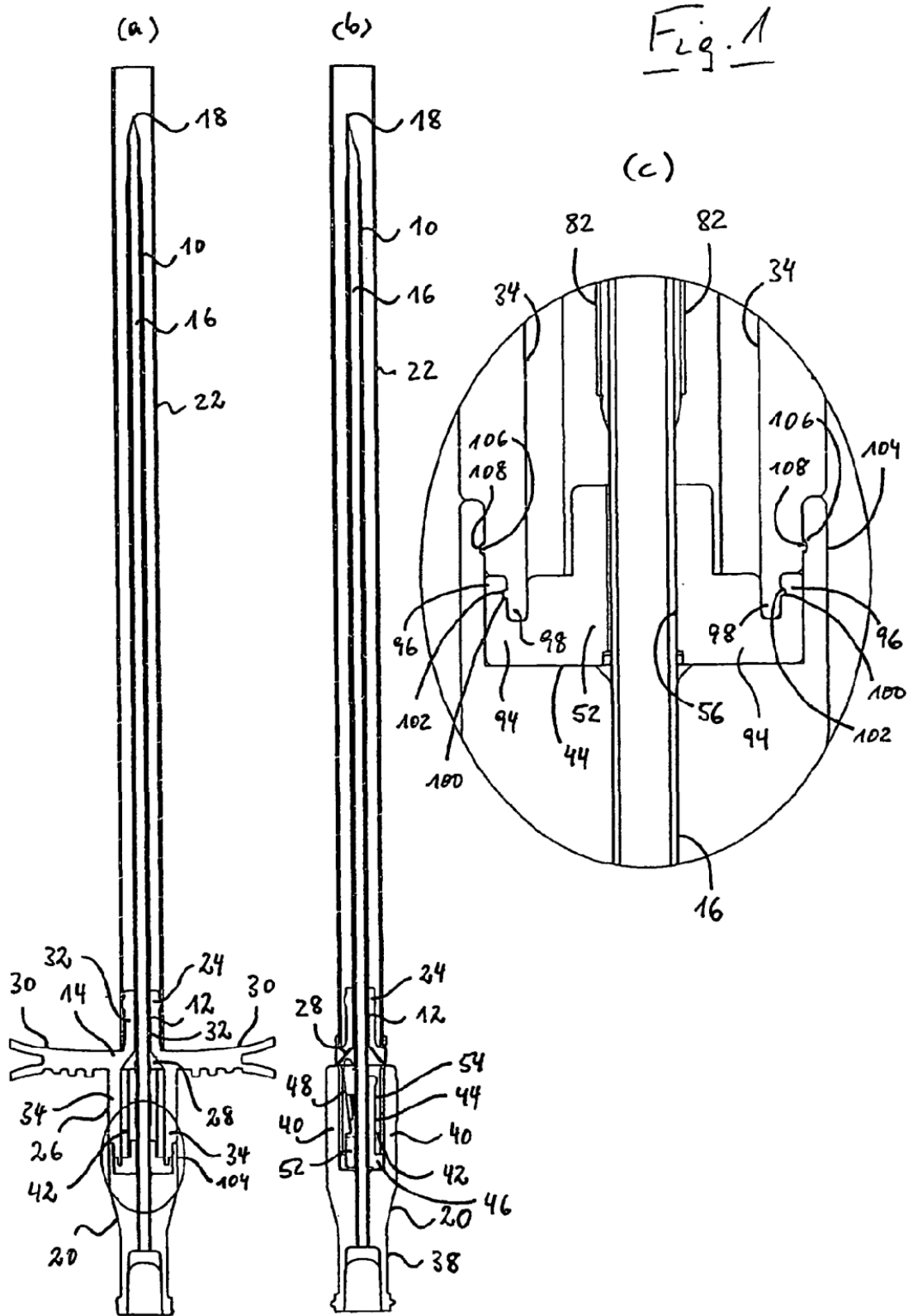


Fig. 2

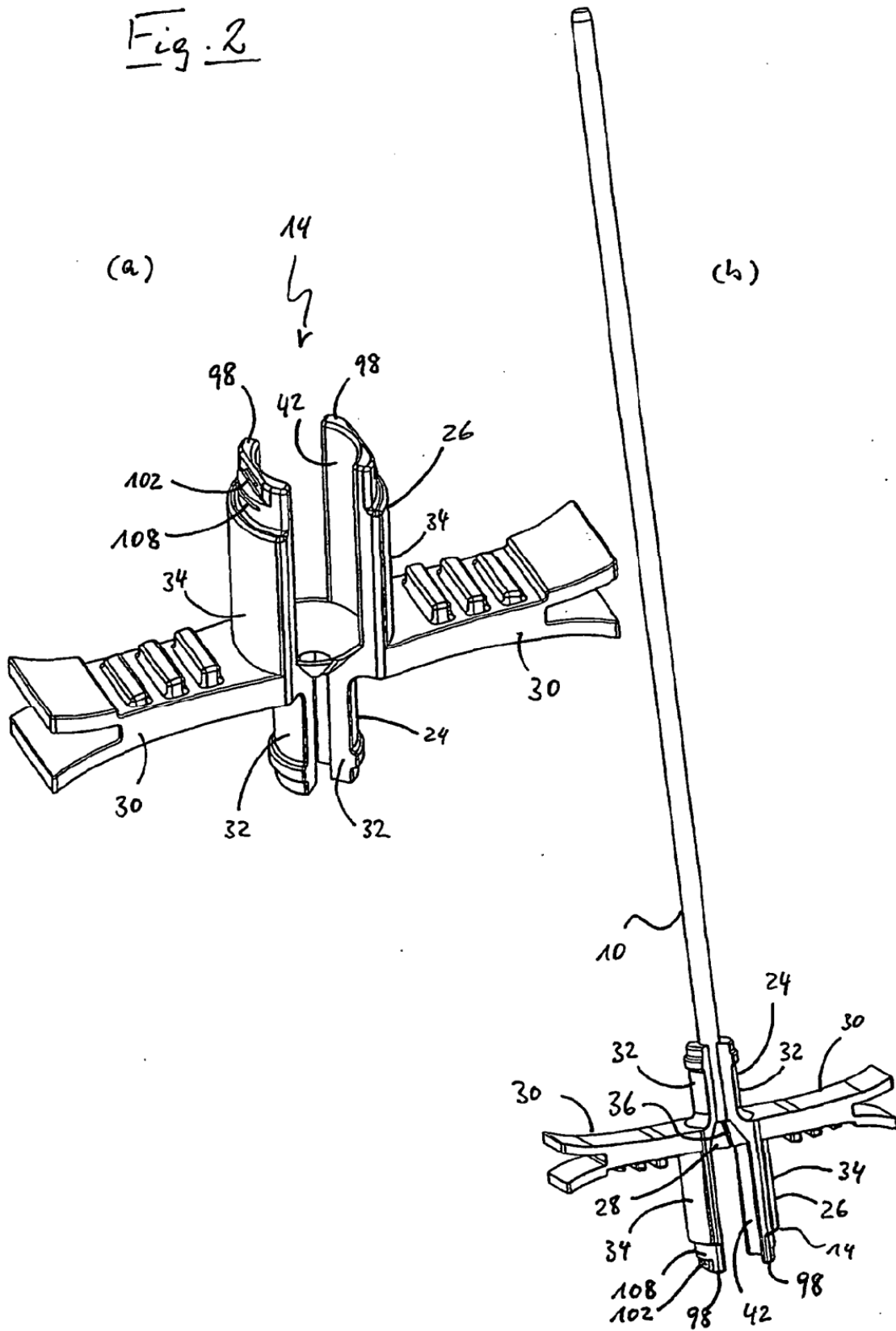


Fig. 3

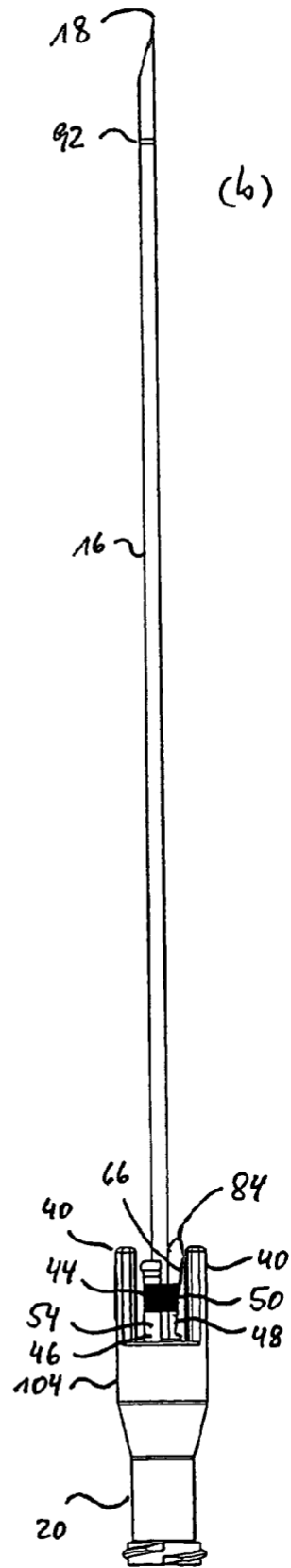
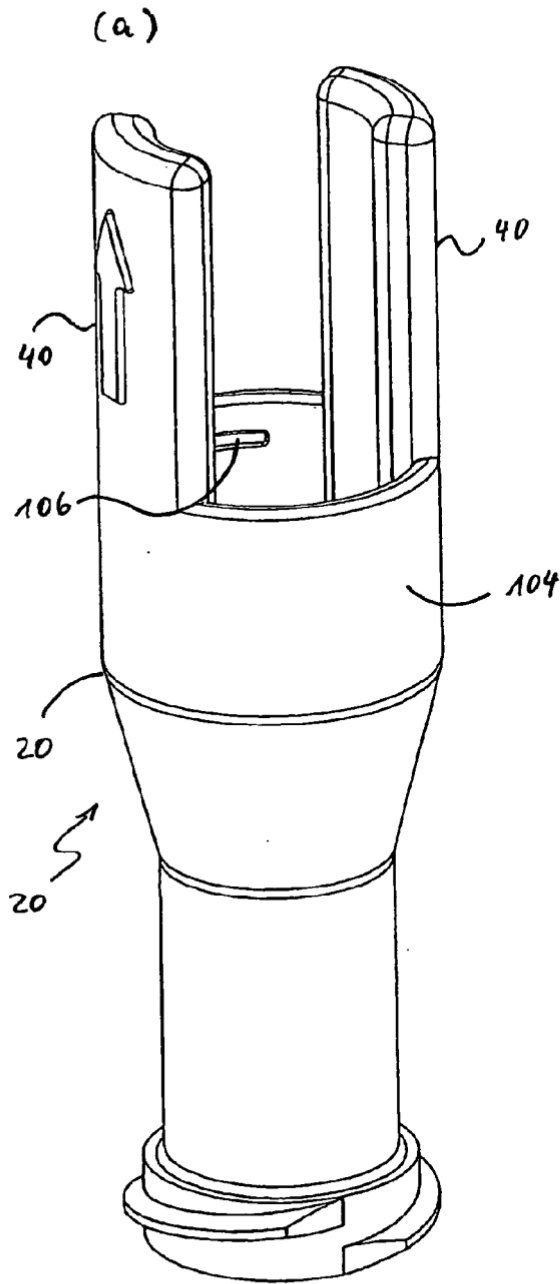


Fig. 4

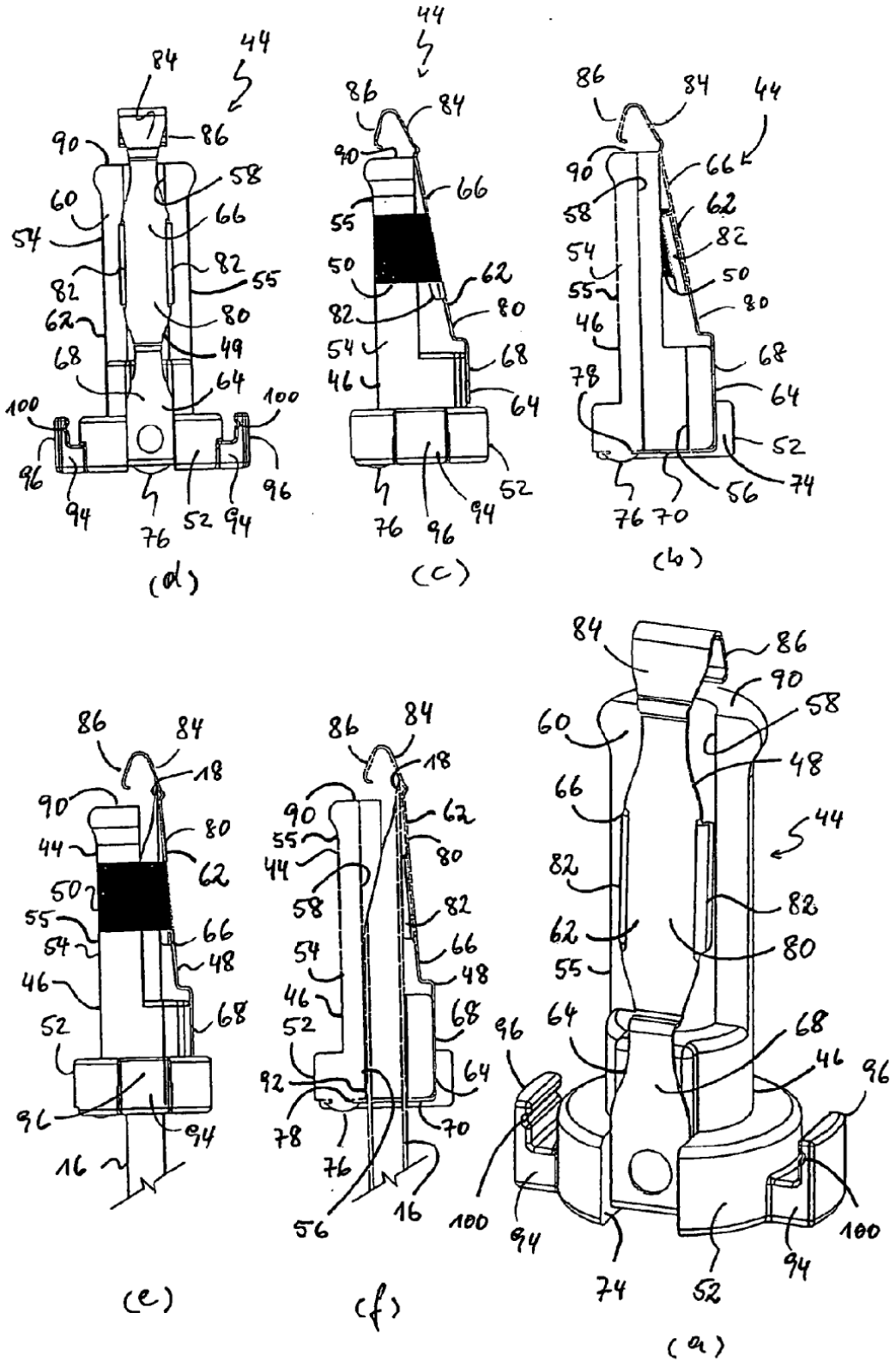


Fig. 5

