

19



OFICINA ESPAÑOLA DE  
PATENTES Y MARCAS

ESPAÑA



11 Número de publicación: **2 392 204**

51 Int. Cl.:

**A61B 5/155** (2006.01)

**A61B 5/145** (2006.01)

**A61B 5/157** (2006.01)

**A61B 5/1455** (2006.01)

12

TRADUCCIÓN DE PATENTE EUROPEA

T3

96 Número de solicitud europea: **08749134 .6**

96 Fecha de presentación: **25.04.2008**

97 Número de publicación de la solicitud: **2152163**

97 Fecha de publicación de la solicitud: **17.02.2010**

54 Título: **Instrumento y sistema para producir una muestra de un líquido del cuerpo y para el análisis del mismo**

30 Prioridad:

**30.04.2007 US 914897 P**

45 Fecha de publicación de la mención BOPI:

**05.12.2012**

45 Fecha de la publicación del folleto de la patente:

**05.12.2012**

73 Titular/es:

**F. HOFFMANN-LA ROCHE AG (100.0%)**  
**Grenzacherstrasse 124**  
**4070 Basel, CH**

72 Inventor/es:

**KRAEMER, UWE;**  
**ZIMMER, VOLKER;**  
**ROEDEL, WOLFGANG;**  
**LIST, HANS;**  
**FREY, STEPHAN-MICHAEL;**  
**HOERAUF, CHRISTIAN y**  
**PATEL, PAUL**

74 Agente/Representante:

**ISERN JARA, Jorge**

ES 2 392 204 T3

Aviso: En el plazo de nueve meses a contar desde la fecha de publicación en el Boletín europeo de patentes, de la mención de concesión de la patente europea, cualquier persona podrá oponerse ante la Oficina Europea de Patentes a la patente concedida. La oposición deberá formularse por escrito y estar motivada; sólo se considerará como formulada una vez que se haya realizado el pago de la tasa de oposición (art. 99.1 del Convenio sobre concesión de Patentes Europeas).

**DESCRIPCIÓN**

Instrumento y sistema para producir una muestra de un líquido del cuerpo y para el análisis del mismo

5 La invención se refiere a la recolecta de muestras de líquido del cuerpo para permitir un análisis del mismo, esto es la determinación de una concentración analítica en el mismo. En particular se refiere a instrumentos y sistemas para producir una pequeña muestra de líquido del cuerpo perforando la piel de un sujeto (humano o animal) utilizando un elemento de corte con lanceta desechable que tiene una punta para la perforación de la piel adecuada para la generación de una pequeña herida a partir de la cual se extrae la muestra. Dependiendo del lugar de la piel utilizado y de la profundidad del corte con lanceta el líquido del cuerpo es sangre o un líquido intersticial o una mezcla de los mismos.

15 El análisis sobre la base de la perforación de la piel es importante en varios campos del diagnóstico y el tratamiento médico. De particular importancia es el campo de la gestión de la diabetes. Se ha determinado que severos daños a largo plazo causados por la diabetes mellitus se pueden evitar si el paciente controla su nivel de azúcar en la sangre varias veces a lo largo del día a fin de adaptar las inyecciones de insulina requeridas más cerca de la necesidad real para mantener un nivel de azúcar en la sangre constante. Esto requiere la denominada "supervisión doméstica" por el propio paciente o por otras personas que no tengan una formación médica.

20 Otros campos importantes del diagnóstico y el tratamiento médico con requisitos similares, que incluyen la supervisión doméstica, se refieren por ejemplo al control regular del colesterol en la sangre y al control de los parámetros de coagulación de la sangre. La invención es en particular adecuada pero no está limitada a aplicaciones de supervisión doméstica. Requisitos similares existen también, por ejemplo, en la denominada "prueba cerca del paciente".

25 El corte con lanceta de la piel generalmente se realiza mediante un sistema de corte con lanceta que comprende, como componentes del sistema mutuamente adaptados, un instrumento sostenido por la mano que se puede volver a utilizar y elementos de corte con lanceta. El movimiento requerido para el corte con lanceta (movimiento de pinchazo) es accionado por un accionamiento de corte con lanceta provisto en el interior de un alojamiento del instrumento y adaptado para dirigir un elemento de corte con lanceta conectado al mismo. Las lancetas pueden estar conectadas de forma intercambiable al accionamiento y generalmente son artículos desechables.

35 Después del disparo del movimiento de pinchazo la lanceta es accionada en una dirección de pinchazo hasta que llega a un punto de desplazamiento máximo y después de ello es accionada adicionalmente en sentido inverso. Han sido descritos muchos mecanismos de accionamiento de la lanceta adecuados. En la mayoría de los casos la fuerza de accionamiento es suministrada por un resorte tensado y el accionamiento de la lanceta incluyen medios mecánicos adecuados para convertir la fuerza del resorte en el movimiento requerido de una lanceta.

40 Una consideración importante en el desarrollo de sistemas de corte con lanceta es el dolor causado por la acción de punción. Este dolor y la comodidad en la utilización son factores decisivos que determinan la conformidad del paciente, esto es su voluntad de realizar análisis regulares como se requiere para el mantenimiento de su salud. Ha sido determinado que la producción fiable de la cantidad requerida de líquido de muestra con un mínimo dolor depende en gran medida de la capacidad de reproducibilidad de una profundidad óptima de penetración de la punta del elemento de lanceta en el interior de la piel (véase la patente americana US 5,318,584).

45 Con los sistemas de lanceta anteriores el análisis generalmente requería que se realizarán una pluralidad de etapas por parte del usuario. Después del corte con lanceta con los sistemas anteriores de este tipo la sangre no emanaba rápidamente del lugar de la herida en la piel cortada con lanceta. Por lo tanto eran necesarias etapas manuales de "exprimir" tales como pinchado, apretado y masaje a fin de extraer la cantidad requerida de líquido de muestra. Finalmente el líquido de muestra entraba en contacto con un elemento de análisis de un sistema de análisis (el cual estaba separado y era distinto del sistema de corte con lanceta) y el análisis se realizaba de ese modo.

55 A fin de mejorar la producción de líquido de muestra en el lugar del corte con lanceta y evitar el "exprimido" manual se realizaron diversas propuestas todas las cuales se refieren al diseño del área de contacto en un extremo distante del instrumento de corte con lanceta que tiene una superficie de contacto con la piel (generalmente en forma de anillo) que rodea un orificio de contacto con la piel. Los sistemas de corte con lanceta de este tipo se describen en:

WO 99/26539

60 WO 01/89383 A2

EP 1 245 187 A1

EP 1 586 269

65 EP 1 586 270

Mientras estos enfoques difieren en diversos modos, una característica común de los mismos es que el orificio de contacto con la piel tiene un diámetro relativamente grande por lo que la piel se abulta en el interior del orificio de contacto con la piel formando un bulto en el lugar objetivo el cual penetra hasta cierto punto en el interior del orificio cuando el instrumento de corte con lanceta es presionado con su extremo distante (esto es con la superficie de contacto con la piel) contra la piel. Esta acción de abultamiento (más adelante en este documento designada "abultamiento del lugar objetivo") generalmente se combina con medios adicionales para mejorar la producción del líquido de muestra, tal como un apretón mecánico que actúa radialmente hacia dentro, una acción de bombeado que implica un movimiento axial de las piezas del instrumento, etcétera.

Idealmente, estas medidas permiten con un elevado porcentaje de éxito (preferiblemente mejor del 90%) extraer una cantidad suficiente de líquido de muestra sin "exprimir" manualmente. Éste es otra vez un requisito de los sistemas integrados de corte con lanceta y análisis los cuales, en un instrumento individual, comprenden ambos, los medios para la producción de la muestra del tipo de corte con lanceta y los medios para el análisis. Los sistemas integrados de este tipo han sido propuestos en una pluralidad de variantes las cuales puede ser asignadas a dos tipos, es decir:

A) "Sistemas de dos conjuntos" que tienen, en un alojamiento individual del instrumento, dos conjuntos separados para el corte con lanceta y para el análisis. Típicamente los conjuntos se mueven uno después del otro hacia un orificio común de contacto con la piel (véanse, por ejemplo, los documentos EP 1 669 028 A1 y EP 1 736 100 A1).

B) "Sistemas de un conjunto individual" que funcionan con un conjunto individual combinado de corte con lanceta y análisis adecuado para la realización de ambas funciones (corte con lanceta y análisis). La mayor parte de tales sistemas funcionan con elementos integrados de corte con lanceta y análisis. Los dos componentes de los elementos combinados de corte con lanceta y análisis de este tipo generalmente están fabricados separadamente pero son montados por el fabricante o por lo menos antes de la utilización, esto es antes de que se dispare el movimiento de corte con lanceta. En el instrumento tales elementos son procesados como un artículo unificado. En otros sistemas de conjunto individual ambas funciones (corte con lanceta y análisis) son realizadas por el mismo conjunto pero un elemento de corte con lanceta y un elemento de análisis están provistos y son procesados separadamente durante por lo menos una parte del procedimiento analítico. Ejemplos de sistemas de conjuntos individuales se describen en las siguientes publicaciones:

WO 01/72220

WO 03/009759 A1

EP 1 342 448 A1

EP 1 360 933 A1

EP 1 362 551 A1

Aunque varios de los sistemas descritos, en particular los sistemas integrados de corte con lanceta y análisis, proporcionan resultados mejorados comparados con los dispositivos conocidos anteriores, existen todavía defectos sustanciales. Existe la necesidad de mejoras con respecto a varios requisitos parcialmente contradictorios que incluyen la facilidad de utilización, un mínimo daño y mínimos requisitos concernientes al volumen, peso y coste de fabricación.

Con vistas a este objetivo la invención propone un sistema según la reivindicación 1.

Según una forma de realización preferida de la invención el orificio de contacto con la piel del instrumento tiene un área del orificio que corresponde a un círculo con un diámetro de por lo menos 3 mm y como máximo 8 mm. En este contexto del instrumento incluye un dispositivo de control de la fuerza de presión para controlar la fuerza que actúa entre el anillo de presión y la piel ("fuerza de presión") en el momento del disparo del movimiento de pinchazo, para que sea por lo menos 3 N y como máximo 8 N.

Esta forma de realización preferida se refiere al abultamiento del lugar objetivo cuando un instrumento de corte con lanceta se presiona contra la piel (o viceversa) en el lugar del corte con lanceta. Mientras este abultamiento es favorable con respecto a la extracción de una cantidad suficiente de líquido de muestra causa un problema con respecto a la reproducibilidad de la profundidad de penetración mediante la cual la punta del elemento de corte con lanceta penetra dentro de la piel. Con un ajuste determinado de la posición longitudinal (esto es la posición en la dirección del movimiento de corte con lanceta; más adelante en este documento "posición z") del accionamiento del corte con lanceta y por consiguiente una posición z determinada del punto de desplazamiento máximo de la lanceta la profundidad de penetración depende de la posición z exacta de la superficie de la piel durante el movimiento de pinchazo. Debido al abultamiento esta posición de la piel es sustancialmente indefinida. Depende de una pluralidad de factores que incluyen no sólo la elasticidad de la piel que difiere entre diferentes usuarios sino que incluye

también el cambio de las propiedades de la piel (elásticas y otras) de un usuario particular causadas por factores que influyen tales como la temperatura, un tratamiento previo de la piel (por ejemplo lavado con jabón) y la elección de un lugar de corte con lanceta particular. Los enfoques de la técnica anterior para superar esta incertidumbre sobre la posición de la piel y la incertidumbre resultante sobre profundidad de la penetración incluyen las siguientes:

5 - Detección de la posición z exacta de la piel mediante un dispositivo de detección de la posición de la piel integrado dentro del instrumento de corte con lanceta y funcionando por ejemplo por medios de detección eléctricos (capacitivos) o ópticos (WO 03/088835).

10 - La provisión en el instrumento de un elemento de referencia de la profundidad de penetración que tiene una superficie de contacto con la piel de referencia la cual está en contacto con la piel (adicionalmente a la superficie de contacto con la piel que rodea al orificio de contacto con la piel del instrumento), para proporcionar una referencia de la posición z fiable durante la penetración de la punta del elemento de corte con lanceta dentro de la piel. Un elemento de referencia de este tipo puede ser movido hacia la piel separadamente del elemento de corte con lanceta (EP 1 669 028 A1) o junto con el mismo (WO 2006/092309)

Mientras estos enfoques ayudan a conseguir una profundidad de penetración reproducible, requieren un gasto sustancial en el diseño y la fabricación del instrumento, haciendo el sistema menos manejable y más costoso. Por lo tanto varios de los sistemas de corte con lanceta diseñados para el abultamiento del lugar objetivo simplemente hacen caso omiso de la incertidumbre de la profundidad de penetración. Este enfoque causa, sin embargo, un dolor mucho mayor que el necesario, puesto que requiere un alto valor del ajuste de la profundidad de penetración para hacer más seguro que se produzca una cantidad suficiente de líquido de muestra incluso con una posición desfavorable del bulto del lugar del corte con lanceta.

25 En el contexto de la invención de forma sorprendente se ha encontrado que una excelente reproducibilidad de la posición z del bulto de la piel en el lugar del corte con lanceta y por lo tanto una reproducibilidad excelente de la profundidad de penetración se puede conseguir si se aseguran condiciones particulares concernientes al tamaño del orificio de contacto con la piel y concernientes a la fuerza mediante la cual el anillo de presión y la piel son presionados uno contra la otra en el momento del disparo del movimiento de pinchazo. Esto permite utilizar el abultamiento del lugar objetivo y una generación de la muestra automática (sin "exprimir") combinada con un diseño simple y barato del sistema de corte con lanceta. El sistema trabaja sin un medio de detección de la posición z y sin un elemento de referencia de la profundidad de penetración adaptado para entrar en contacto con la piel la cual se abulta en el interior del anillo de presión.

35 Globalmente el orificio de contacto con la piel es circular y en este caso debe tener un diámetro interior (libre) de por lo menos 3 mm, preferiblemente de por lo menos 4 mm, más preferiblemente por lo menos 5 mm y lo más preferiblemente por lo menos 5,5 mm. El límite superior de la gama preferida del diámetro es 8 mm, preferiblemente 7 mm, más preferiblemente 6,5 mm y lo más preferiblemente 6 mm. En el caso de un orificio de contacto con la piel no circular el área del orificio deberá corresponder (esto es ser la misma) que el área de un círculo con los valores del diámetro mencionado. Sin embargo, en cualquier caso, el ancho interior más pequeño (libre) de un orificio de contacto con la piel no circular deberá ser por lo menos 3 mm, preferiblemente por lo menos 4 mm.

45 La fuerza de presión que actúa en el momento del disparo del movimiento de pinchazo entre el anillo de presión y la piel debe ser por lo menos 3 N, preferiblemente 4N y más preferiblemente 5N y debe ser como máximo 8 N, preferiblemente 7 N y más preferiblemente 6 N. Una fuerza de presión definida dentro de estos límites se asegura mediante un dispositivo de control de la fuerza de presión adecuado. Un dispositivo de este tipo puede ser mecánico, en particular comprendiendo un dispositivo de resorte el cual está instalado de tal manera que su fuerza del resorte actúa entre el anillo de presión y el alojamiento. El dispositivo de resorte preferiblemente está realizado como un resorte de metal. Otros dispositivos a modo de resorte son, sin embargo, conocidos y pueden ser utilizados, tales como un resorte neumático o un elemento flexible de un material elástico. Más adelante en este documento el término "resorte" se utiliza como un ejemplo de cualquier dispositivo de resorte de este tipo. Preferiblemente, está previamente tensado, como se describirá con más detalle más adelante en este documento.

55 Los dispositivos de control de la fuerza de presión que funcionan por medios eléctricos pueden comprender un accionamiento electromagnético que incluye una bobina y un núcleo magnético, en particular un accionamiento de bobina móvil de altavoz. El control de la presión puede ser completamente automático o puede requerir una actividad del usuario. En el último caso los medios eléctricos pueden ser utilizados para medir la fuerza mediante la cual el anillo de presión es presionado contra la piel y esta fuerza puede ser indicada al usuario por medios adecuados visibles, acústicos o táctiles, en donde el usuario puede adaptar la fuerza de presión al valor deseado.

60 La invención se refiere específicamente a los sistemas integrados de corte con lanceta y análisis de ambos tipos A y B identificados antes en este documento. En los sistemas de este tipo el usuario interacciona con el sistema estableciendo una fuerza de presión entre la piel y el anillo de presión del instrumento. Esto se puede realizar convenientemente presionando un instrumento sostenido con la mano contra el dedo o bien otra parte del cuerpo. Alternativamente el dedo o bien otra parte del cuerpo puede ser presionado contra un instrumento, apoyado por

ejemplo en una mesa.

Según la técnica anterior en este contexto la temporización generalmente ha sido una preocupación con respecto al "tiempo de la prueba", esto es el tiempo total requerido para el análisis (desde el corte con lanceta hasta que se indica la concentración analítica). Ocasionalmente también ha sido tratado el tiempo de residencia en la piel durante el cual un elemento de corte con lanceta de tipo capilar tiene que estar en la piel para succionar una cantidad requerida de líquido de muestra en el interior del capilar. Tiempos de este tipo muy cortos de menos de 0,5 segundos han sido descritos en el documento US 2007/0016103. Los inventores han encontrado que, derivando a partir de la comprensión anterior, la duración del periodo de tiempo de interacción mínimo ("MITP") es altamente crítica para conseguir los requisitos parcialmente contradictorios mencionados antes. Este periodo de tiempo se define como la duración del tiempo mínimo durante el cual se requiere la interacción entre el usuario y el instrumento (como se ha especificado antes en este documento) para el corte con lanceta y para recoger una cantidad suficiente de muestra para el análisis en un dispositivo de recolecta de muestras del sistema. Las funciones realizadas durante el periodo de tiempo de interacción mínimo incluyen el corte con lanceta, la extracción de líquido de muestra a partir del tejido (preferiblemente directamente en el interior de un capilar del elemento de corte con lanceta) y la recolecta de una cantidad suficiente de muestra.

El periodo de tiempo de interacción mínimo es una cantidad relacionada con el sistema la cual es independiente del usuario, esto es únicamente determinado por el diseño del instrumento y posiblemente por otros componentes del sistema. No se debe confundir con el tiempo real de interacción el cual en cada caso depende de numerosos aspectos que incluyen los hábitos del usuario. El tiempo de interacción real generalmente varía entre los usuarios y, incluso para un usuario específico, de un análisis a otro análisis. La invención enseña diseñar el sistema de tal manera que el tiempo mínimo durante el cual cada usuario por lo menos debe interactuar con el instrumento esté por debajo de los valores umbrales muy pequeños indicados.

El punto de inicio del periodo de tiempo de interacción mínimo es un momento en el tiempo en el cual el sistema está "preparado para el corte con lanceta", esto es el accionamiento del corte con lanceta está preparado para accionar un movimiento de corte con lanceta de un elemento de corte con lanceta conectado al mismo y el lugar deseado del corte con lanceta de la piel está adecuadamente colocado en el orificio de contacto con la piel del instrumento. Adicionalmente, el diseño es de tal tipo que no se necesita un periodo de tiempo preparatorio debido a los requisitos del instrumental, esto es, el disparo puede tener lugar inmediatamente cuando el estado del sistema es "preparado para el corte con lanceta", esto es el punto de inicio del periodo de tiempo de interacción mínimo coincide con el disparo del movimiento de pinchazo.

Un periodo de retraso preparatorio muy corto y bien definido puede estar provisto, sin embargo, por razones no instrumentales, en particular para tener en cuenta la deformación visco elástica de la piel la cual tiene lugar después del establecimiento de una fuerza de presión entre la piel y el anillo de presión.

El final del periodo de tiempo de interacción mínimo está marcado por el hecho de que haya sido tomada una muestra de una cantidad suficiente de líquido del cuerpo, esto es esté disponible en el dispositivo de recolecta de la muestra del instrumento para el análisis. Un "dispositivo de recolecta de muestras" como se utiliza en este documento es cualquier parte del sistema, en el interior del instrumento, en el cual el líquido de muestra producido como resultado de un corte con lanceta de la piel está disponible para el análisis. Puede ser, por ejemplo, una cámara o capilar y puede estar vacío o lleno con material absorbente.

Los detalles dependen del tipo y las características del diseño del sistema particular.

- En el caso de un "sistema de dos conjuntos" el dispositivo de recolecta de la muestra pertenece al conjunto de análisis. Puede ser una parte de un elemento de análisis o de un elemento de recolecta de la muestra dedicado y recoge una muestra después de que el conjunto de análisis haya sido movido hacia el orificio de contacto con la piel.

- En el caso de un "sistema de conjunto individual" el dispositivo de recolecta de la muestra puede ser una parte de un elemento de lanceta, una parte de un elemento de análisis, una parte de un elemento integrado de corte con lanceta y análisis o una parte de un elemento de recolecta de la muestra dedicado.

- Si el dispositivo de recolecta de la muestra es una parte de un elemento de análisis o de un elemento integrado de corte con lanceta y análisis, puede ser, en particular, una parte de una zona de reacción del mismo que contiene reactivos los cuales reaccionan con el líquido de muestra, produciendo de ese modo alguna clase de cambio físico medible el cual sea característico para el análisis.

- Preferiblemente el dispositivo de recolecta de la muestra está separado de la zona de reacción del elemento de análisis e incluye un depósito, el cual es adecuado para almacenar un líquido de muestra durante un tiempo de almacenaje intermedio el cual es más largo que el periodo de tiempo de interacción mínimo. Una ventaja de esta forma de realización es que permite separar los requisitos de temporización de la recolecta de la muestra de los requisitos de temporización del análisis. El periodo de tiempo de interacción mínimo se termina tan pronto como el depósito del dispositivo de recolecta de la muestra contiene una cantidad suficiente de líquido de muestra para el

análisis. Etapas adicionales, que incluyen por ejemplo el llenado de una zona de reacción, pueden tener lugar separadamente sin una interacción continuada del usuario.

- En la última forma de realización preferida mencionada la transferencia del líquido de muestra desde el depósito del dispositivo de recolecta de la muestra a la zona de reacción del elemento de análisis puede tener lugar tanto espontáneamente como con una temporización controlada. En el primer caso se provee comunicación fluida permanente entre el depósito y la zona de reacción. En el último caso la comunicación fluida desde el depósito del dispositivo de recolecta de la muestra con el elemento de análisis es "conmutable", esto es inicialmente, preferiblemente por lo menos durante la duración del periodo de tiempo de interacción mínimo, no existe comunicación fluida pero la misma se establece de una manera controlada en un momento adecuado en el tiempo. Medios adecuados para una conmutación de este tipo son conocidos por ejemplo a partir del documento WO 2005/084546.

Preferiblemente el instrumento según la invención comprende un dispositivo de control de la fuerza de presión el cual puede estar diseñado como ha sido descrito antes en este documento. Sin embargo, desviándose de la descripción provista antes, el valor de la fuerza de presión durante el periodo de tiempo de interacción mínimo es importante. Por medio del dispositivo de control de la fuerza de presión preferiblemente se debe mantener para que sea por lo menos 3 N, preferiblemente por lo menos 4 N y más preferiblemente por lo menos 5N durante el periodo de tiempo de interacción mínimo. Según otra forma de realización preferida los valores máximos se deben mantener durante el mismo periodo, es decir como máximo 10 N, preferiblemente como máximo 8 N y lo más preferiblemente como máximo 7N.

Estos valores límite de la fuerza de presión se prefieren con respecto a los requisitos de la extracción de una muestra de la piel. Sin embargo, esto no significa que la fuerza de presión se pueda permitir que varíe en esa gama durante el periodo de tiempo de interacción mínimo. Más bien se ha encontrado que la gama de variación máxima de la fuerza de presión debe estar limitada a no más del 15%, preferiblemente no más del 10% y más preferiblemente no más del 5%. Expresado en valores absolutos la gama de variación máxima de la fuerza de presión entre el anillo de presión y la piel durante el periodo de tiempo de interacción mínimo no debe ser más de +/- 0,5 N, preferiblemente no más de +/- 0,3 N y más preferiblemente no más de +/-0,2 N.

Como se ha indicado antes el periodo de tiempo de interacción mínimo es una cantidad independiente del usuario la cual depende únicamente del diseño del sistema. Preferiblemente, sin embargo, el instrumento comprende un dispositivo que controla el periodo de tiempo de interacción mínimo. Este término se refiere a cualquier dispositivo que ayude a asegurar que la interacción requerida entre el usuario y el instrumento (esto es, principalmente la fuerza de presión requerida entre la piel y el anillo de presión) sea mantenida por el usuario por lo menos durante el periodo de tiempo de interacción mínimo. En otras palabras el dispositivo de control del periodo de tiempo de interacción mínimo proporciona ayuda para asegurar que la interacción real entre el usuario y el instrumento se superpone al (o por lo menos coincide con) periodo de tiempo de interacción mínimo.

El dispositivo de control del periodo de tiempo de interacción mínimo no necesita funcionar completamente de forma automática en el sentido en el que no se requieren acciones del usuario, tales como un disparo manual del movimiento de pinchazo. Más bien puede proporcionar ayuda al usuario, en particular señalando al usuario directamente o indirectamente el inicio y el final del periodo de tiempo de interacción mínimo.

El dispositivo de control del periodo de tiempo de interacción mínimo comprende medios para la detección del punto de inicio del periodo de tiempo de interacción mínimo, detectando la fuerza de presión que actúa entre un anillo de presión y la piel utilizando cualquier medio adecuado (que se va a describir con mayor detalle más adelante en este documento). Cuando la presión corresponde a un valor mínimo previamente determinado o a una gama este estado puede ser indicado al usuario mediante una señal adecuada visible, acústica o táctil. El movimiento de corte con lanceta se dispara automáticamente cuando haya sido detectado el estado "preparado para el corte con lanceta". No existe retraso entre "preparado para el corte con lanceta" y el disparo, esto es el periodo de tiempo de interacción mínimo se inicia con el disparo automático.

El final del periodo de tiempo de interacción mínimo generalmente se indica al usuario mediante una señal adecuada visible, acústica o táctil.

Se debe observar que un dispositivo de control del periodo de tiempo de interacción mínimo dedicado no es necesario para la invención en su sentido más general. Dependiendo de la situación particular puede ser suficiente que se provea al usuario una indicación indirecta del inicio y el final del periodo de tiempo de interacción mínimo. Por ejemplo el estado "preparado para el corte con lanceta" puede ser "sentido" por el usuario cuando presiona su dedo en un anillo de presión sostenido por resorte (que va ser descrito con más detalle más adelante en este documento) y la duración del periodo de tiempo de interacción mínimo puede ser tan corta que puede ser suficiente depender del "sentimiento" del usuario con respecto al final del periodo de tiempo de interacción mínimo.

El instrumento puede tener alguna clase de control de llenado (como parte del dispositivo de control del periodo de tiempo de interacción mínimo) que indica una cantidad suficiente de líquido de muestra o que permite un análisis

sólo si ha sido recogida una cantidad de muestra suficiente. Sin embargo, en muchos casos un control de llenado de este tipo no se requiere. Más bien el final del periodo de tiempo de interacción mínimo es calculado por el instrumento utilizando un valor del periodo de tiempo de interacción mínimo fijo (que depende del diseño de los componentes del sistema).

5 En el contexto de la invención se ha encontrado que se consiguen ventajas sustanciales con los sistemas integrados de corte con lanceta y análisis si la fuerza de presión descrita entre el anillo de presión en el extremo distante del instrumento de corte con lanceta y la piel se mantiene no sólo en el momento del corte con lanceta sino también durante un periodo de interacción corto después de eso:

10 - Con ambos tipos A y B de sistemas integrados de corte con lanceta y análisis, el mantenimiento de esta fuerza de presión durante un periodo de tiempo de interacción mínimo ayuda a producir un volumen suficientemente grande de líquido de muestra.

15 - En el caso del tipo A (sistemas de dos conjuntos) el mantenimiento de un periodo de tiempo de interacción mínimo con la fuerza de presión descrita es adicionalmente importante para asegurar que la posición del instrumento (esto es su orificio de contacto con la piel) con relación a la piel sea fija hasta el momento en el que el dispositivo de análisis se mueve hacia el orificio de contacto con la piel.

20 - Con los sistemas de tipo B (sistemas de conjunto individual) se ha encontrado que el mantenimiento de un periodo de tiempo de interacción mínimo con la fuerza de presión descrita es importante a fin de permitir una posición z precisa de la punta de corte con lanceta, mejorando de ese modo la succión de una cantidad suficiente del líquido de muestra durante un corto periodo de tiempo.

25 Adicionalmente se ha encontrado en el contexto de la invención que muchos usuarios de sistemas integrados de corte con lanceta y análisis tienen problemas para mantener una fuerza de presión suficiente durante un periodo de tiempo suficiente y que el cumplimiento de las reglas recomendadas de utilización del instrumento es mucho mejor con un sistema que incorpora las características descritas en este documento.

30 Se ha encontrado que con una adaptación adecuada de la fuerza de presión mínima y (preferiblemente) también el límite superior de la fuerza de presión y (lo más preferiblemente) la gama de variación máxima, ventajosamente combinadas con el tamaño preferido descrito del orificio de contacto con la piel, incluso es posible y se prefiere diseñar el instrumento con medios de ajuste de la profundidad de penetración no ajustable por parte del usuario. De forma sorprendente, con una posición z establecida en la factoría individual del accionamiento de la lanceta (punto de desplazamiento máximo) y del anillo de presión, uno con relación al otro, es posible una producción fiable de líquido de muestra con muy poco daño. De forma similar la omisión del dispositivo de ajuste de la profundidad de penetración permite un diseño del instrumento simple, compacto y barato.

35 Incluso aunque esté provisto un dispositivo de ajuste de la profundidad de penetración ajustable por parte del usuario, la invención permite utilizar un diseño simple y barato del mismo. Por ejemplo a fin de adaptarse a las pequeñas variaciones que permanecen en la posición de la piel puede ser suficiente proveer elementos de distancia o anillos de presión intercambiables para permitir una adaptación individual del sistema a las necesidades de un usuario particular.

40 En general el instrumento y el sistema de la invención tienen en cuenta las propiedades de visco elasticidad de la piel de una manera optimizada. De este modo no sólo se asegura un suministro suficiente de líquido de muestra sino también se evita "una inundación" por demasiado líquido de muestra. La invención permite un análisis fiable preferiblemente con volúmenes de muestra muy pequeños del orden de menos de 300 nl, preferiblemente menos de 200 nl.

45 La invención se describe más adelante en este documento con más detalle con referencia a formas de realización preferidas representadas en los dibujos. Las características técnicas y los elementos representados en este documento pueden ser utilizados individualmente o en combinación para diseñar formas de realización de la invención. En los dibujos:

50 la figura 1 muestra un boceto esquemático que se refiere a los principios de abultamiento en el lugar objetivo;

la figura 2 muestra una vista en perspectiva de un instrumento de análisis;

55 la figura 3 muestra una sección longitudinal del instrumento representado en la figura 2;

la figura 4 muestra una vista en perspectiva de un elemento de corte con lanceta para la utilización en el instrumento representado en la figura 3;

60 la figura 5 muestra un boceto esquemático con respecto a un aspecto de la función del instrumento representado en la figura 3.

La figura 1 muestra una vista de un anillo de presión 1 contra el cual la punta del dedo 2 es presionada con una fuerza F. Debido a esta fuerza de presión la piel 3 se abulta en el interior del orificio de contacto con la piel 4 definido por el anillo de presión 1 formando un bulto del lugar objetivo 6.

El grado de un abultamiento del lugar objetivo de este tipo, esto es la distancia d entre el plano del anillo de presión 1 y el vértice del bulto del lugar objetivo 6 está influido de una manera complicada por numerosos factores que incluyen el tamaño del orificio de contacto con la piel 4, la fuerza de presión F y las propiedades elásticas de la piel. Éstas, otra vez, dependen de una pluralidad de factores que incluyen:

- la elasticidad de la superficie de la piel del individuo en particular la cual varía en gran medida dependiendo de la edad, sexo y grado de trabajo manual generalmente realizado por la persona en particular,
- la presión interna en el dedo o bien otra parte del cuerpo la cual depende entre otras cosas del estado de salud y de la actividad física de la persona en particular,
- las condiciones ambientales, que incluyen en particular la temperatura y la humedad, que influyen en las propiedades visco elásticas de la piel;
- el tratamiento de la piel previo al corte con lanceta, tal como el lavado con jabón, la desinfección, etc.

La figura 1 muestra también simbólicamente el punto P de desplazamiento máximo el cual alcanza una punta de perforación 7 en su trayectoria de movimiento durante el movimiento de pinchazo. Con la mayoría de los instrumentos de corte con lanceta las posiciones z del plano del anillo de presión 1 y del punto de desplazamiento máximo P uno con relación al otro (esto es la distancia s representada en la figura 1) se puede ajustar a fin de permitir un ajuste de la profundidad de penetración. La figura 1 muestra claramente que para un valor dado de este ajuste la profundidad de penetración real x depende directamente de la distancia d, esto es del grado del abultamiento del lugar objetivo.

Como se ha indicado antes en este documento, en la técnica anterior esta incertidumbre sobre la posición z real de la piel (esto es el vértice del bulto del lugar objetivo) tanto se le ha hecho caso omiso como ha sido tenido en cuenta mediante la medición o haciendo referencia a la posición real de la piel. En el contexto de la invención sorprendentemente se ha encontrado que se puede conseguir una reproducibilidad muy buena de la profundidad de penetración durante el corte con lanceta si las condiciones especificadas antes en este documento concernientes al área del orificio de contacto con la piel y la cantidad de la fuerza de presión se mantienen.

Las figuras 2 a 5 muestran un sistema de corte con lanceta adecuado 10. Incluye un instrumento sostenido con la mano reutilizable 11 y un elemento de corte con lanceta desechable 12 con una punta de perforación 7. Un alojamiento 13 del instrumento contiene un accionamiento del corte con lanceta 14 y electrónica de medición y evaluación 15 representada sólo simbólicamente como un bloque en la figura 3. Un visualizador 16 está provisto a fin de permitir una indicación visual de la información (que incluye información del estado concerniente al sistema, aviso concerniente a su manipulación, resultados analíticos, etc.) para el usuario. Opcionalmente el instrumento también comprende un dispositivo de control del periodo de tiempo de interacción mínimo 17, un dispositivo 18 para la generación de señales acústicas (tales como un timbre) o un dispositivo 19 para la generación de señales táctiles (tal como un generador de vibración).

En una forma de realización preferida (mejor representada en la figura 4) el elemento de corte con lanceta 12 está combinado con un elemento de análisis 21, formando de ese modo un elemento integral de corte con lanceta y análisis 22. En este elemento integral el elemento de corte con lanceta 12 es móvil en una dirección longitudinal simbolizada por la doble flecha 34. Un soporte del elemento de análisis 20 está provisto para sostener el elemento de análisis 22 en el interior del instrumento 11. En la forma de realización representada el soporte del elemento de análisis 20 comprende un rebaje de acoplamiento 25 en el elemento de análisis 21 y una protrusión de acoplamiento correspondiente 27 del instrumento. De una manera similar el elemento de corte con lanceta 12 tiene un rebaje de acoplamiento 24 que coopera con una protrusión de acoplamiento 26 del instrumento. Estos pares de rebajes 24, 25 y protrusiones 26, 27 que penetran en el interior de los rebajes de acoplamiento respectivos permiten la manipulación de un elemento integral de corte con lanceta y análisis 22 el cual ha sido insertado dentro del instrumento (figura 3).

El accionamiento de la lanceta 14 representado en la figura 3 comprende un rotor de accionamiento 29 con una leva 30 formada por una ranura. La leva 30 y un palpador de la leva correspondiente 31 forman un mecanismo de accionamiento de leva el cual controla un movimiento de articulación de una varilla de accionamiento 32 alrededor de un eje de articulación 33.

Después del disparo de un movimiento de pinchazo (por los medios de disparo no representados) el rotor de accionamiento 29 gira con una alta velocidad (accionado por un resorte de accionamiento tampoco representado) alrededor de su eje 35 y este movimiento giratorio es trasladado por medio de la curva de la leva formada por la



ranura 30 y recorrida por el palpador de la leva 31 en un movimiento de articulación correspondiente de la varilla de accionamiento 32 la cual otra vez acciona un movimiento correspondiente hacia arriba y hacia abajo del elemento de corte con lanceta 12 al cual está conectada por su protrusión de acoplamiento 26 que penetra en el interior del rebaje de acoplamiento 24. Accionamientos de rotor similares para instrumentos de corte con lanceta han sido descritos en otros documentos. Por lo tanto no es necesaria una descripción más detallada.

En la forma de realización preferida representada en la figura 4 el elemento de corte con lanceta 12 es un "extractor de muestras directo" que tiene un canal capilar 28 en el interior de su punta de perforación 7 y que conduce hacia una zona de recolecta de la muestra 23 del elemento de corte con lanceta 12. En la zona de recolecta de la muestra 23 el canal capilar 28 se ensancha para formar una cámara de depósito de la muestra 28a.

Durante el corte con lanceta, el elemento de corte con lanceta 12 realiza un movimiento de pinchazo mediante el cual la punta de perforación 7 es dirigida al interior de la piel 3. Después de ello, preferiblemente durante una fase de retracción del movimiento de pinchazo, después de que la punta de perforación 7 haya alcanzado su punto de desplazamiento máximo (pero con la punta de perforación todavía estando por debajo de la superficie de la piel 3) el líquido de muestra penetra, dirigido por las fuerzas capilares, en el interior del capilar 28 y la cámara de depósito 28a. De ese modo, en la forma de realización representada, el capilar 28 y la cámara de depósito 28a juntos forman un dispositivo de recolecta de la muestra 36 adecuado para almacenar líquido de muestra, preparado para una transferencia subsiguiente a una zona de análisis 8 de un elemento de análisis 21.

Una vez el líquido de muestra ha llegado a la zona de recolecta de la muestra 23 puede ser transferido a la zona de análisis adyacente 8 del elemento de análisis 21 por medio de un dispositivo de comunicación de fluidos adecuado. Preferiblemente la disposición es de tal tipo que en una primera configuración no está provista comunicación fluida entre la zona de recolecta de la muestra del elemento de corte con lanceta 12 y el elemento de análisis 21 mientras que en una segunda configuración tiene lugar la comunicación fluida. La conmutación entre ambas configuraciones se puede conseguir por cualquier medio adecuado, por ejemplo mediante la zona de presión 23 del elemento de corte con lanceta 12 y el elemento de análisis 21 juntos. Una descripción más detallada de un diseño preferido de este tipo de un elemento integrado de corte con lanceta y análisis con transferencia de la muestra que se puede conmutar no es necesaria puesto que ha sido descrita en otros documentos.

Por supuesto la invención también puede ser utilizada con elementos integrales de corte con lanceta y análisis que tengan una parte de corte con lanceta y una parte de análisis fijadas una a la otra. Evidentemente con una forma de realización de este tipo no se requieren dispositivos de soporte separados para las dos partes. Más bien únicamente está provisto un dispositivo de soporte el cual simultáneamente sirve como dispositivo de soporte del elemento de corte con lanceta y como dispositivo de soporte del elemento de análisis.

Mientras han sido descritos en el instrumento dispositivos preferidos para sostener y mover un elemento de corte con lanceta y un elemento de análisis (o un elemento integral de corte con lanceta y análisis), son posibles muchas variantes. Éstas incluyen un diseño en el cual los elementos de análisis o los elementos de corte con lanceta están fijados a y transportados por medio de una cinta durante por lo menos una parte del funcionamiento del sistema.

Una característica especial del sistema de la invención se refiere a un dispositivo de control de la fuerza de presión 37 provisto en el instrumento 11. En la forma de realización representada el dispositivo de control de la fuerza de presión 37 comprende un resorte 38 el cual está realizado e instalado de tal manera que un extremo del mismo actúa contra el anillo de presión 1 y el otro extremo actúa contra el alojamiento 13. "Actuar" en este contexto no requiere un contacto inmediato. Más bien significa que el resorte ejerce una fuerza en el anillo de presión y que la fuerza contraria correspondiente es soportada (directamente o indirectamente) por el alojamiento.

En el instrumento representado en la figura 3 un extremo del resorte 38 descansa en una pared del alojamiento 13 y su otro extremo presiona contra un elemento de bastidor 39 que transporta el accionamiento del corte con lanceta 14. La fuerza del resorte 38 es transmitida adicionalmente desde el elemento de bastidor 39 al anillo de presión 1 a través de elementos de pilar 40. El anillo de presión 1 está realizado como parte de una pieza de presión 42 la cual está soportada por un apoyo del anillo de presión 43 del alojamiento 13 de tal modo que es axialmente móvil contra la fuerza del resorte 38.

Cuando un usuario presiona su punta del dedo 2 en la dirección de la flecha F sobre la pieza de presión 42 con el anillo de presión 1, el último se mueve hacia abajo contra la fuerza del resorte 38 (o bien otro dispositivo de resorte). Tan pronto como se interrumpe el contacto entre la pieza de presión 42 y el alojamiento 13 en el apoyo del anillo de presión 43, la fuerza del resorte 38 se equilibra mediante la fuerza que presiona hacia abajo del dedo. En otras palabras la fuerza mediante la cual el anillo de presión 1 es presionado contra la piel está controlada en este estado por el dispositivo de control de la fuerza de presión 37, realizado en este caso por medio del resorte 38.

Los principios utilizados en este diseño se ponen de manifiesto más claramente a partir de la figura 5 que muestra que el resorte 38 actúa entre el alojamiento 13 y la pieza de presión 42 con el anillo de presión 1. El accionamiento 14 está conectado en una configuración espacial definida con el anillo de presión 1, de tal manera que la distancia entre el punto de desplazamiento máximo del movimiento de la lanceta y el anillo de presión 1 es independiente del

estado de compresión del resorte 38 y el correspondiente movimiento axial de la pieza de presión 42. Preferiblemente la configuración espacial y por lo tanto la distancia del anillo de presión desde el punto de desplazamiento máximo se puede variar (entre movimientos de pinchazo) para ajustar la profundidad de penetración del corte con lanceta. Sin embargo, se fija durante la interacción del usuario con el dispositivo, esto es desde el momento en el tiempo en el cual el anillo de presión es primero presionado hacia abajo hasta que la parte del cuerpo es quitada del mismo.

Como es bien sabido la fuerza de un resorte elástico 38 aumenta linealmente con su elongación (esto es la compresión en el caso de un resorte de compresión como se representa). En el contexto de la invención la fuerza mediante la cual el anillo de presión 1 es presionado contra la piel puede estar controlada cuidadosamente, esto es la variación de la misma no excederá de los valores límite preferidos proporcionados antes en este documento. A fin de conseguir este extremo, el resorte 38 preferiblemente está realizado e instalado de tal manera que está previamente tensado. Esto significa que el resorte está ya comprimido (o en el caso de un resorte de extensión extendido) incluso aunque no se ejerza fuerza de presión en el anillo de presión 1, esto es el anillo 1 está en su posición de "reposo" descansando en la pared que lo rodea (soporte 43) del alojamiento 13. El grado de este tensado previo es de tal tipo que la fuerza del resorte 38 que actúa en el anillo de presión 1 varía en no más del 20%, preferiblemente no más del 10% dentro de la gama de movimiento del resorte cargado del anillo de presión 1.

En este contexto es importante asegurar que, en la gama entera del movimiento, la fuerza de presión que actúa entre el dedo 2 (o bien otra parte del cuerpo) y el anillo de presión 1 está controlada únicamente por la fuerza del resorte 38 equilibrada por la presión hacia abajo del dedo 2. Esta condición no se cumplirá si el movimiento del anillo de presión 1 está influido o limitado por alguna clase de elemento de apoyo u obstáculo que actúe, dentro de esta posible gama de movimiento, en el anillo 1. A fin de cumplir esta condición está provista una disposición que limita el movimiento del anillo de presión 44 (figura 5) mediante la cual el desplazamiento máximo del anillo de presión 1 posible por la presión con un dedo 2 o bien otra parte del cuerpo está limitado dentro de una gama completa de movimiento cargado por resorte del anillo de presión.

En la forma de realización preferida representada en la figura 5 esto se consigue mediante una superficie de contacto 146 la cual está dispuesta en la proximidad (en el lado exterior) del anillo de presión 1 de tal manera que una parte del cuerpo presionada contra el anillo de presión 1, y que mueve de ese modo el anillo de presión, se apoya contra la superficie de contacto 146. Debido a este apoyo, el anillo de presión no se puede mover adicionalmente, esto es el desplazamiento posible del anillo de presión (por la parte del cuerpo que presiona contra el mismo) está limitado. Con una forma de realización de este tipo el desplazamiento máximo depende de la distancia  $d_r$  por la cual el anillo de presión sobresale del alojamiento del instrumento (superficie de contacto 146). Cuando la pieza de presión 42 con el anillo de presión 1 es presionada hacia abajo este movimiento se suspende cuando la punta del dedo 2 entra en contacto con la superficie del alojamiento 13 en la proximidad del anillo de presión 1.

En este contexto también es favorable que el diseño sea de tal tipo que el desplazamiento máximo del anillo de presión 1 durante el uso práctico sea pequeño. Preferiblemente deberá ser inferior a 3 mm, más preferiblemente inferior a 2 mm e incluso más preferiblemente inferior a 1 mm. Por lo tanto la distancia  $d_r$  del plano del anillo de presión 1 y la superficie del alojamiento adyacente no será demasiado grande. Valores máximos preferidos pueden ser calculados añadiendo 0,5 mm a los valores del desplazamiento máximo mencionado. Por otra parte  $d_r$  no debe ser demasiado pequeña, entre otras cosas porque es favorable para la manipulación del instrumento que una protrusión del anillo de presión 1 contra el área del alojamiento adyacente simplifique el poder encontrar una posición adecuada del dedo por parte del usuario. Por lo tanto esta protrusión, es decir la distancia  $d_r$ , debe ser por lo menos 0,2 mm y preferiblemente por lo menos 0,5 mm.

Al contrario que algunos dispositivos anteriores el anillo de presión 1 debe ser indeformable en el sentido de que no debe ser deformado visiblemente durante la utilización normal del sistema. Una forma y un ancho exactos adecuados del anillo de presión se pueden determinar experimentalmente. Según el conocimiento actual de los inventores preferiblemente debe tener un ancho de como máximo 3,5 mm, preferiblemente como máximo 2,5 mm y lo más preferiblemente como máximo 1 mm. Un ancho mínimo preferido es 0,5 mm, preferiblemente en 0,7 mm y más preferiblemente 0,8 mm. El anillo debe sobresalir desde cualquier superficie del alojamiento adyacente en una distancia suficiente para permitir un fácil reconocimiento táctil del mismo por parte del usuario.

Por supuesto, la parte de construcción en la cual está provisto el anillo de presión puede tener muchas formas y diseños diferentes. El término "anillo de presión" se refiere a la superficie en forma de anillo de la parte respectiva la cual en la utilización práctica, esto es bajo las condiciones que prevalecen en la utilización del instrumento en particular, está en contacto con la superficie de la piel. Por supuesto esta superficie de contacto en forma de anillo (esto es el anillo de presión) puede tener formas que varíen incluyendo por ejemplo bordes ligeramente redondeados.

Adicionalmente el término "anillo de presión" no tiene que ser entendido como limitado a un anillo ininterrumpido. Más bien la superficie conformada en anillo que está en contacto con la piel puede tener interrupciones (por ejemplo por rebajes) las cuales, sin embargo, serán suficientemente pequeñas como para no invalidar la función descrita del

anillo de presión.

5 En la forma de realización preferida representada en la figura 3 el instrumento adicionalmente comprende un dispositivo de detección del movimiento del anillo de presión 45. Preferiblemente es una parte del dispositivo de control del período de tiempo de interacción mínimo. Medios para la detección del movimiento son muy conocidos, por ejemplo una barrera de luz 46 como se representa simbólicamente en el dibujo. Un dispositivo de este tipo detecta el movimiento de la pieza de presión 42 y por lo tanto del anillo de presión 1, en el momento de presionar hacia abajo desde su posición de "reposo" mediante el dedo 2. Una detección de este tipo permite diversas funciones favorables que incluyen una indicación al usuario (a través del visualizador 16 o de generadores de 10 señales acústicas o táctiles 18 y 19) de que el instrumento está "preparado para el corte con lanceta". Alternativamente o adicionalmente la señal del dispositivo de detección del movimiento del anillo de presión puede ser utilizada para disparar automáticamente el movimiento de corte con lanceta, posiblemente después de un tiempo de retraso como se ha descrito antes en este documento.

15 La figura 3 adicionalmente muestra un dispositivo de medición de análisis 47 como parte del instrumento 11. Éste puede ser cualquier dispositivo el cual sea adecuado para medir un valor de la cantidad de la medición relativa a un cambio del elemento de análisis 21, cambio el cual es una medida del valor analítico deseado. En el caso representado, el dispositivo de medición de análisis está realizado para una medición fotométrica de un área de detección en la zona de análisis 8 de un elemento de análisis 21 que incluye una fuente de luz 48, un detector de luz 20 49 y los correspondientes medios de guía de la luz simbolizados por una lente 50. También pueden ser utilizados otros tipos de dispositivos de medición de análisis, en particular dispositivos de medición eléctrica, como son comunes para la evaluación de elementos de análisis electroquímicos.

25 En el sistema representado en las figuras 2 a 5 un dispositivo de control del período de tiempo de interacción mínimo 17 utiliza el dispositivo de detección del movimiento del anillo de presión 45. Una vez el dispositivo de control del período de tiempo de interacción mínimo 17 señala el inicio de un periodo de tiempo de interacción mínimo, genera una señal mediante por lo menos uno de los generadores de señal 18 y 19 o dispara automáticamente un movimiento de pinchazo del accionamiento de la lanceta 14. El final del período de tiempo de interacción mínimo se determina por la electrónica de medición y evaluación 15, por ejemplo sobre la base de un periodo de tiempo 30 previamente definido requerido para la generación y la transferencia de una cantidad suficiente de líquido de muestra desde la punta del dedo 2.

35 Alternativamente el estado de una transferencia de muestra suficiente puede ser detectado separadamente por medios adecuados de detección de la transferencia de la muestra como son conocidos en la técnica, por ejemplo la detección fotométrica de la muestra transportada en el elemento integral de corte con lanceta y análisis 22 o mediante contactos eléctricos que detectan que el líquido de muestra transportado en el interior ha alcanzado un cierto punto en su trayectoria de transporte. Preferiblemente, al igual que en la forma de realización representada, el dispositivo de control de la fuerza de aplicación asegura que durante el periodo de tiempo de interacción mínimo entero la fuerza de presión está dentro de la gama proporcionada por los valores límite identificados antes en este documento. Preferiblemente la variación de la fuerza de presión durante el periodo de tiempo de interacción mínimo 40 debe estar dentro de las limitaciones de la variación identificadas antes en este documento las cuales son mucho menores.

## REIVINDICACIONES

1. Sistema para la producción de una muestra de líquido del cuerpo mediante la perforación de la piel y para el análisis de la muestra, dicho sistema comprendiendo un instrumento reutilizable sostenido con la mano (11) y un elemento de corte con lanceta (12) el cual está adaptado para ser conectado de forma intercambiable a un accionamiento (14) del instrumento, dicho elemento de corte con lanceta (12) estando provisto de una punta de perforación de la piel (7) y un dispositivo de recolecta de la muestra (36) para recoger una cantidad de líquido de muestra requerido para el análisis, el sistema adicionalmente comprendiendo un elemento de análisis desechable (21), dicho instrumento (11) comprendiendo:
- un alojamiento (13),
  - un accionamiento de corte con lanceta (14) en el interior de dicho alojamiento (13) para ser conectado a un elemento de corte con lanceta (12) y para el accionamiento de un elemento de corte con lanceta (12) conectado al mismo en un movimiento de pinchazo en el cual el elemento de corte con lanceta (12) se mueve, después del disparo del movimiento de pinchazo, en una dirección del pinchazo hasta que llega a un punto (P) de desplazamiento máximo y en un sentido inverso después de que haya llegado al punto (P) de desplazamiento máximo,
  - un anillo de presión (1) que rodea un orificio de contacto con la piel (4) y que está adaptado para ser presionado contra la piel de tal modo que la piel (3) se abulta en el interior del orificio (4) para promover la extracción de fluido del cuerpo,
  - un dispositivo de soporte (20) para sostener un elemento de análisis en dicho alojamiento de tal modo que una muestra de líquido del cuerpo es transportada al mismo desde el dispositivo de recolecta de la muestra (36) para el análisis,
- en el que el instrumento comprende un dispositivo de control de la fuerza de presión (37) para controlar la fuerza de presión entre el anillo de presión (1) y la piel (3) y un dispositivo para disparar automáticamente el movimiento de pinchazo cuando la fuerza de presión corresponde a un valor mínimo previamente determinado de por lo 3 N, y un periodo de tiempo de interacción mínimo, que empieza a partir del disparo automático del movimiento de pinchazo, durante el cual cada usuario debe por lo menos interactuar con el instrumento mediante una fuerza de presión entre la piel y el anillo de presión del instrumento para el corte con lanceta, extracción de líquido de muestra desde el tejido y recogida de una cantidad suficiente de líquido de muestra para el análisis, que es como máximo 3 segundos.
2. Sistema según la reivindicación 1 en el que la duración de dicho periodo de tiempo de interacción no es superior a 2 segundos y preferiblemente no es superior a 1 segundo.
3. Sistema según cualquiera de las reivindicaciones 1 y 2 comprendiendo un dispositivo de control del tiempo de interacción mínimo (17) para controlar que el tiempo de interacción mínimo es mantenido por el usuario del instrumento, el dispositivo de control del tiempo de interacción mínimo preferiblemente comprendiendo un dispositivo de generación de una señal (16, 18, 19) adaptado para generar una señal acústica, táctil o visible para el usuario al final del periodo de tiempo de interacción mínimo.
4. Sistema según cualquiera de las reivindicaciones anteriores en el que el dispositivo de control de la fuerza de presión (37) está adaptado para mantener en el momento del disparo una fuerza de presión mínima de por lo menos 4 N y preferiblemente por lo menos 5 N entre el anillo de presión (1) y la piel.
5. Sistema según la reivindicación 4 en el que el dispositivo de control de la fuerza de presión (37) está adaptado para mantener una fuerza de presión de como máximo 10 N, preferiblemente en como máximo 8 N y más preferiblemente como máximo 7 N entre el anillo de presión (1) y la piel durante el periodo de tiempo de interacción mínimo.
6. Sistema según las reivindicaciones 3 a 5 en el que el dispositivo de control de la fuerza de presión está adaptado para mantener una gama de variación máxima de la fuerza de presión entre el anillo de presión y la piel durante el periodo de tiempo de interacción mínimo de no más de +/-0,5 N, preferiblemente no más de +/- 0,3 N y más preferiblemente no más de +/-0,2 N.
7. Sistema según cualquiera de las reivindicaciones 3 a 6 en el que el dispositivo de control de la fuerza de presión está adaptado para mantener una gama de variación máxima de la fuerza de presión entre el anillo de presión y la piel durante el periodo de tiempo de interacción mínimo de no más +/-15%, preferiblemente no más de +/-10%, más preferiblemente no más de +/- 5%.
8. Sistema según cualquiera de las reivindicaciones 3 a 7 en el que el dispositivo de control de la fuerza de presión (37) comprende un dispositivo de resorte (38) dispuesto de tal modo que un extremo del mismo actúa contra el anillo de presión y el otro extremo actúa contra el alojamiento (13) y preferiblemente el accionamiento de la

lanceta (14) está conectado con el anillo de presión (1) en una configuración espacial definida, de tal modo que la distancia entre el punto de desplazamiento máximo del movimiento de la lanceta y el anillo de presión (1) es independiente del estado de compresión del dispositivo de resorte (38) y por lo tanto desde la posición de movimiento axial del anillo de presión (1).

5 9. Sistema según la reivindicación 8 comprendiendo una disposición que limita el movimiento del anillo de presión (44) mediante la cual el desplazamiento máximo del anillo de presión (1) posible mediante la presión con un dedo (2) o bien otra parte del cuerpo está limitada dentro de la gama de movimiento cargado por resorte del anillo de presión.

10 10. Sistema según cualquiera de las reivindicaciones anteriores en el que el orificio de contacto con la piel (4) tiene un área del orificio que corresponde a un círculo con un diámetro de por lo menos 3 mm y preferiblemente como máximo 8 mm.

15 11. Sistema según cualquiera de las reivindicaciones anteriores en el que el anillo de presión tiene un ancho medio de por lo menos 0,5 mm y como máximo 3,5 mm, preferiblemente por lo menos 0,7 mm y como máximo 2,5 mm, lo más preferiblemente por lo menos 0,8 mm y como máximo 1 mm.

20 12. Sistema según cualquiera de las reivindicaciones anteriores en el que el elemento de corte con lanceta (12) es un extractor de muestras directo que tiene un canal capilar (28) para el transporte del líquido de muestra producido por la perforación de la piel por medio de flujo capilar a una zona de recolecta de la muestra (23) del mismo.

25 13. Sistema según la reivindicación 12 comprendiendo un dispositivo de comunicación del fluido de tal modo que el líquido de muestra puede ser transferido desde una zona de recolecta de la muestra (23) del elemento de corte con lanceta (12) hasta el elemento de análisis (21) para el análisis.

30 14. Sistema según la reivindicación 13 en el que el dispositivo de comunicación del fluido es conmutable entre una primera configuración en donde no se provee comunicación fluida y una segunda posición en donde se provee comunicación fluida.

Fig. 1

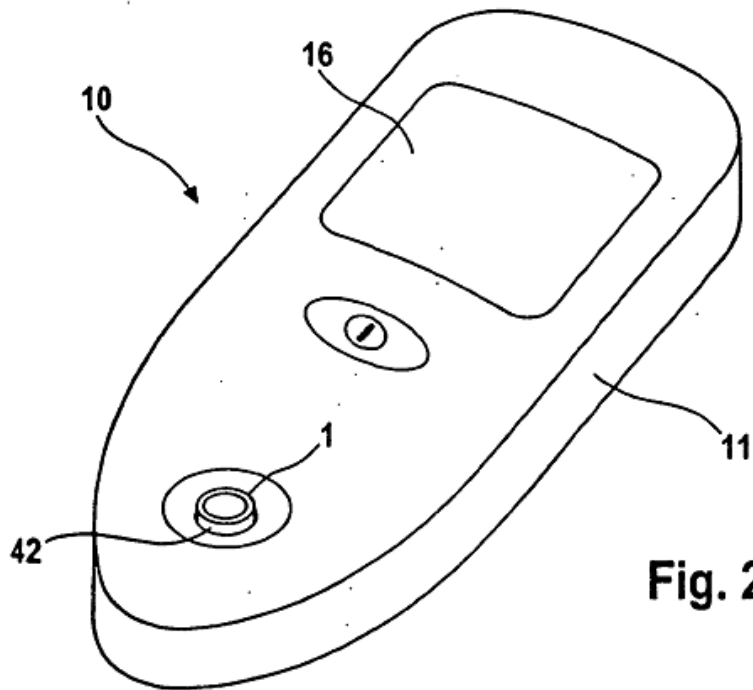
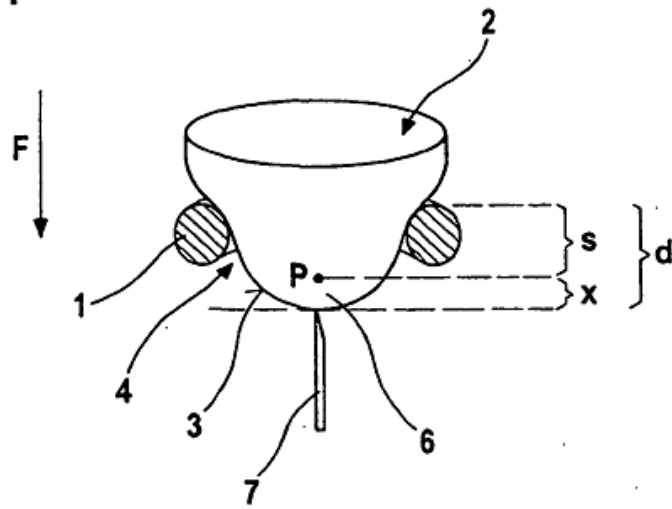


Fig. 2

Fig. 3

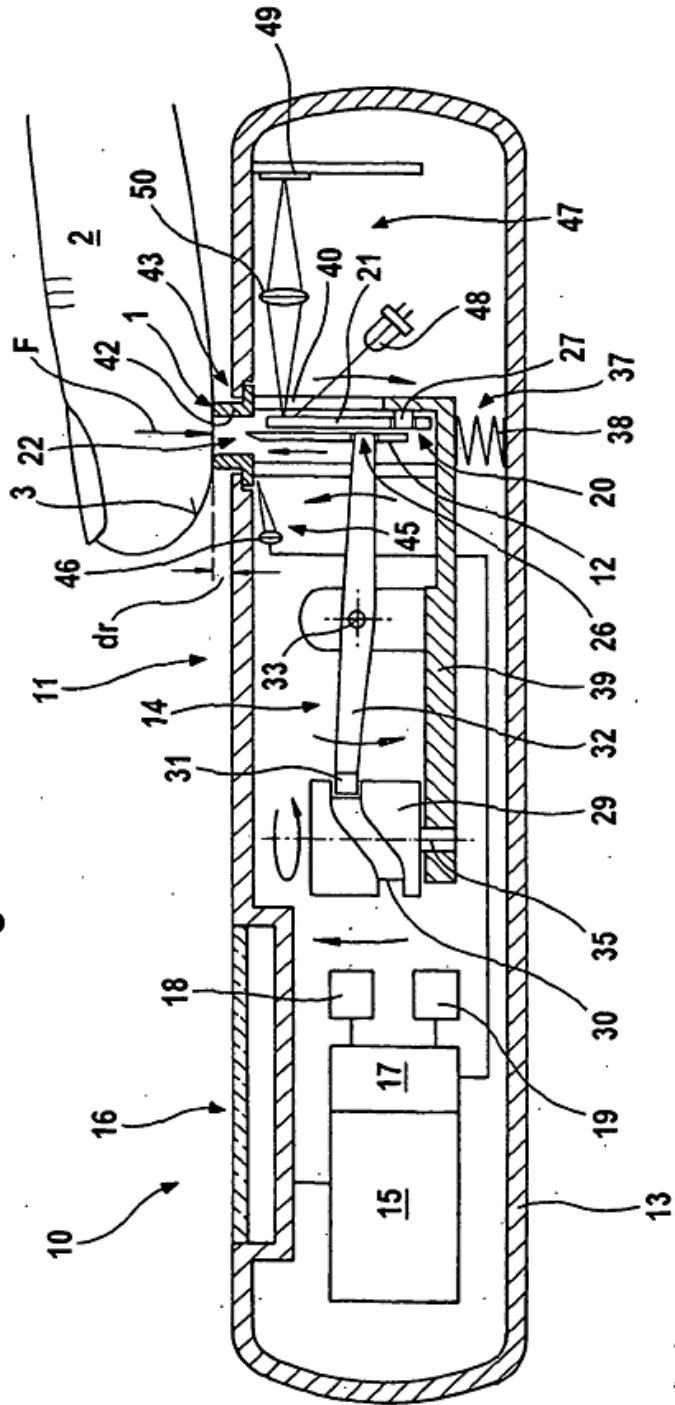


Fig. 4

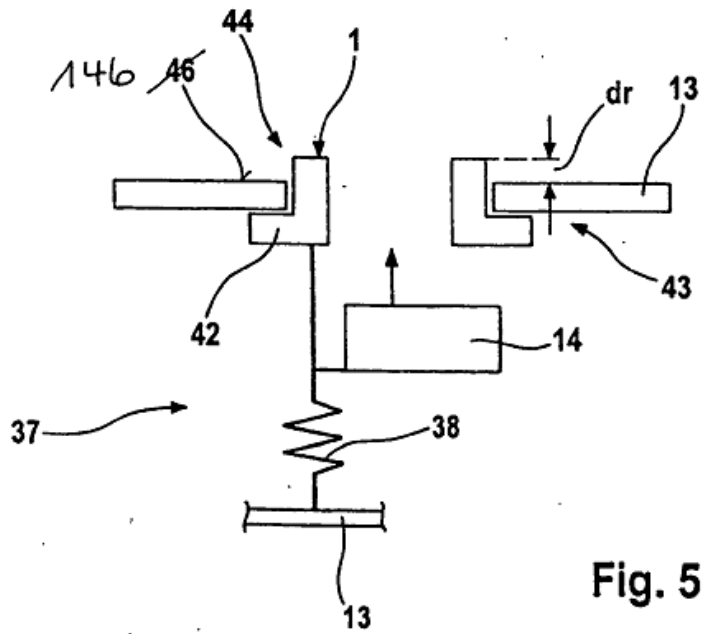
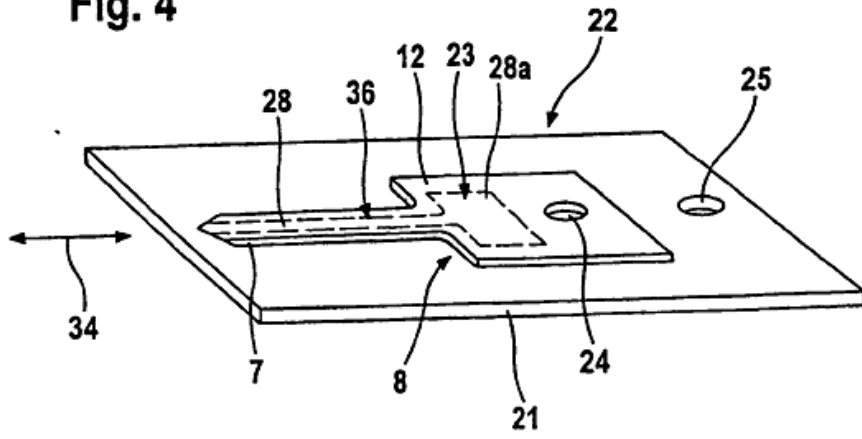


Fig. 5