

19



OFICINA ESPAÑOLA DE
PATENTES Y MARCAS

ESPAÑA



11 Número de publicación: **2 392 663**

51 Int. Cl.:

E05B 35/00 (2006.01)

E05B 47/02 (2006.01)

E05C 19/06 (2006.01)

12

TRADUCCIÓN DE PATENTE EUROPEA

T3

96 Número de solicitud europea: **10425157 .4**

96 Fecha de presentación: **14.05.2010**

97 Número de publicación de la solicitud: **2253783**

97 Fecha de publicación de la solicitud: **24.11.2010**

54 Título: **Dispositivo de cierre de puertas**

30 Prioridad:

15.05.2009 IT RM20090244

45 Fecha de publicación de la mención BOPI:

12.12.2012

45 Fecha de la publicación del folleto de la patente:

12.12.2012

73 Titular/es:

**BITRON S.P.A. (100.0%)
Corso Principe Oddone 18
10100 Torino (TO), IT**

72 Inventor/es:

PROMUTICO, FABRIZIO

74 Agente/Representante:

DE ELZABURU MÁRQUEZ, Alberto

ES 2 392 663 T3

Aviso: En el plazo de nueve meses a contar desde la fecha de publicación en el Boletín europeo de patentes, de la mención de concesión de la patente europea, cualquier persona podrá oponerse ante la Oficina Europea de Patentes a la patente concedida. La oposición deberá formularse por escrito y estar motivada; sólo se considerará como formulada una vez que se haya realizado el pago de la tasa de oposición (art. 99.1 del Convenio sobre concesión de Patentes Europeas).

DESCRIPCIÓN

Dispositivo de cierre de puertas

La presente invención se refiere a un dispositivo de cierre de puertas.

La invención además se refiere a un sistema de apertura de emergencia de un dispositivo de cierre de puertas.

5 Más específicamente, la invención trata de un dispositivo de cierre de puertas y de un sistema del tipo mencionado que permite intervenir aun en caso de que ocurra un corte repentino en el suministro eléctrico, sin que sea necesario abrir la máquina o moverla de su posición de funcionamiento.

10 En realidad, según se conoce, pueden suscitarse condiciones de emergencia en algunos dispositivos de cierre de puertas y, más particularmente, en aquellos dispositivos plenamente controlados mediante electrónica de electrodomésticos, por ejemplo, debido a un corte repentino e impredecible en el suministro eléctrico.

Cuando esto sucede, si la puerta del electrodoméstico está cerrada, es necesario actuar desde afuera para abrir dicha puerta.

15 En la actualidad, la apertura de emergencia se lleva a cabo recurriendo a asistencia técnica, abriendo el electrodoméstico y/o levantándolo, o agregándole un mecanismo que pueda ser operado por el usuario. El mecanismo de desenganche puede ser accionado mediante una cuerda o elemento similar.

20 Otro ejemplo de dispositivo de acuerdo con la técnica conocida se describe en la patente de los Estados Unidos 2.325.225, el cual se refiere a un mecanismo de cierre de puerta de electrodoméstico, que cuenta con un par de palancas que sirven de apoyo la una a la otra. El mecanismo también comprende una palanca al alcance del usuario, mediante la cual es posible desenganchar manualmente el mecanismo de cierre de puertas. La desventaja de dicho dispositivo es que forma parte del propio mecanismo de cierre. Por lo tanto, una posible rotura de dicho mecanismo de cierre también puede afectar el dispositivo de desenganche del mismo y viceversa.

En esta situación, se incluye la solución sugerida de acuerdo con la presente invención, permitiendo desenganchar la puerta mediante un mecanismo que es independiente respecto del sistema de cierre del electrodoméstico, sin que sea necesario actuar sobre el electrodoméstico o moverlo de su posición de funcionamiento.

25 Otro objeto de la presente invención es sugerir una solución económica en cuanto a su realización se refiere.

30 Un electrodoméstico que comprende un sistema electrónico para cerrar la puerta del electrodoméstico, caracterizado porque también comprende un dispositivo de cierre de puertas en el cual se incorpora un seguro de bloqueo que puede interactuar con dicho sistema electrónico, comprendiendo dicho dispositivo de cierre de puertas un apoyo y una cubierta como contención de dicho dispositivo, una primera palanca o elemento flexible, obtenida/obtenido en dicha cubierta y capaz de pivotar de forma tal que oscile entre dos posiciones, y una segunda palanca o elemento flexible, provista/provisto sobre un plano sustancialmente perpendicular con respecto al plano sobre el cual se provee dicha primera palanca, obteniéndose dicha segunda palanca sobre dicho apoyo, y capaz de pivotar de forma tal que oscile entre dos posiciones, teniendo dicha segunda palanca un primer extremo sobre el cual actuar para activar el mecanismo de desbloqueo de puertas y un segundo extremo que interactúa con el primer extremo de dicha primera palanca, interactuando el segundo extremo de dicha primera palanca con dicho seguro de bloqueo, interactuando dicho seguro con dicho sistema de cierre electrónico de la puerta de electrodoméstico. Siempre según la invención, dicho dispositivo de cierre de puertas puede estar compuesto por dos partes individuales, respectivamente el apoyo y la cubierta, sobre los cuales están realizadas íntegramente dicha segunda palanca y dicha primera palanca.

40 También según la invención, dicho sistema para apertura de emergencia puede accionarse desde el exterior del electrodoméstico.

45 Asimismo, de acuerdo con la invención, la acción sobre dicha segunda palanca para activar el sistema de apertura de emergencia se produce de acuerdo con una dirección sustancialmente paralela, compensada, respecto del eje principal de dicha primera palanca, o de acuerdo con una dirección ortogonal o de acuerdo con cualquier otra dirección de activación.

Como ventaja, según la invención, cuando dicha segunda palanca no está activada para interactuar con dicha primera palanca, dicha segunda palanca no está en contacto mecánico con dicha primera palanca.

50 Siempre de acuerdo con la invención, dicho sistema de apertura de emergencia puede proveer una ranura realizada sobre el electrodoméstico y un elemento externo rígido o herramienta externa rígida que puede insertarse a través de dicha ranura hasta interactuar con dicho elemento para activar el sistema para apertura de emergencia.

Todavía según la invención, dicho elemento externo rígido o herramienta puede estar compuesto por una llave.

La presente invención será ahora descrita a efectos ilustrativos y de forma no limitativa de acuerdo con sus realizaciones preferidas, con referencia particular a los dibujos, en los cuales:

La Figura 1 es una vista en perspectiva de un dispositivo de cierre de puertas según la invención;

La Figura 2 es una vista en perspectiva del dispositivo de la Figura 1;

5 La Figura 3 es un corte a lo largo de la línea III-III de la Figura 1;

La Figura 4 muestra una realización de un sistema de apertura de emergencia según la invención;

y la Figura 5 es una vista en perspectiva de una herramienta para el sistema según la invención.

10 Observando primero las figuras 1 – 3 de los dibujos adjuntos, se muestra un dispositivo de cierre de puertas según la invención generalmente indicado con el número de referencia 1, realizado de tal forma que ofrezca íntegramente un sistema para apertura de emergencia de una puerta de electrodoméstico.

Dicho dispositivo de cierre de puertas 1 provee una cubierta 2 y un apoyo 3, sobre los cuales se obtienen una primera palanca o elemento flexible 4, íntegramente realizada/realizado sobre dicha cubierta 2, y una segunda palanca o elemento flexible 5, realizada/realizado sobre dicho apoyo 5.

15 Asimismo, en la realización preferida, dicha primera palanca 4 y dicha segunda palanca 5 son sustancialmente perpendiculares entre sí, de forma tal que la dirección de acción de cierre mecánico que, tal y como se describe mejor más abajo, se realiza mediante dicha segunda palanca 4, se produce mediante interacción sobre dicha primera palanca 5, con una dirección sustancialmente perpendicular con respecto a dicha acción de cierre mecánico.

20 Esto permite ubicar dicho sistema de apertura de emergencia en cada posición del electrodoméstico, sin importar el mecanismo de cierre, que se provee en la puerta.

Dicha palanca 4 pivota sobre el punto 6 (Véase la Figura 3), mientras que la palanca 5 pivota sobre el punto 7 (Véase siempre la Figura 3).

El sistema de apertura de emergencia puede ser operado accionando, por ejemplo, un elemento externo rígido, presionando sobre la palanca 5 según la dirección de la flecha A de la Figura 3.

25 La acción de pivote de la palanca 5 sobre el punto 7 hace que la palanca 4 rote según la dirección de la flecha B. Pivotar la palanca 4 sobre el punto 6 produce una acción según la dirección de la flecha C sobre el seguro 8, desbloqueando el dispositivo electrónico y, por lo tanto, permitiendo la apertura de la puerta de la máquina.

30 Se muestran en las figuras el gancho 9 de la puerta del electrodoméstico (no mostrada en las figuras) y una corredera 10 que cierra la puerta (que no serán descritos en mayor detalle en lo sucesivo, puesto que no son parte de la invención).

35 Tal y como ya se ha mencionado, puede implementarse una solución adicional (Figuras 4 – 5) en un electrodoméstico provisto de un dispositivo de cierre de puertas como se muestra en las Figuras 1 – 3, lo cual permite desbloquear el electrodoméstico desde el exterior mediante una herramienta 10, por ejemplo, una llave (que se le puede proveer directamente al usuario o al servicio de mantenimiento) y que se inserta dentro de una ranura apropiada 11, por ejemplo, en la junta del armazón del electrodoméstico.

Se aplica una acción de empuje mediante la herramienta 10 sobre el dispositivo de cierre de puertas 1 para permitir abrir la puerta en condiciones de emergencia. Tal y como se puede observar, dicha acción puede llevarse a cabo mediante una herramienta muy pequeña.

40 Las dimensiones de la ranura 11, que obviamente se provee en una posición apropiada para permitir que la herramienta 11 llegue al elemento externo rígido 3, serán naturalmente muy reducidas, y, por ende, apenas visibles desde el exterior. Particularmente, la ranura o abertura puede realizarse sobre la parte exterior del electrodoméstico.

45 La presente invención ha sido descrita con fines ilustrativos y no limitativos, según sus realizaciones preferidas, pero se entiende que los expertos en la técnica pueden introducir variaciones y/o modificaciones sin por ello alejarse del alcance según se define en las reivindicaciones adjuntas.

REIVINDICACIONES

- 5 1. Dispositivo de cierre de puertas (1) para un electrodoméstico del tipo que comprende un sistema electrónico para cerrar la puerta de electrodoméstico y provisto de un sistema para apertura de emergencia, estando dicho dispositivo de cierre de puertas (1) provisto de un seguro de bloqueo (8) que puede interactuar con dicho sistema electrónico para cerrar la puerta del electrodoméstico,
- caracterizado porque comprende
- un apoyo (3) y una cubierta (2) como contención de dicho dispositivo (1),
- una primera palanca o elemento flexible (4), obtenida/obtenido sobre dicha cubierta (3) y capaz de pivotar de forma tal que oscile entre dos posiciones, y
- 10 una segunda palanca o elemento flexible (5), provista/provisto sobre un plano sustancialmente perpendicular respecto del plano sobre el cual se provee dicha primera palanca (4), siendo dicha segunda palanca (5) obtenida sobre dicho apoyo (3), y pivotada de forma tal que oscile entre dos posiciones, teniendo dicha segunda palanca (5) un primer extremo sobre el cual actuar para activar el mecanismo de desbloqueo de puertas y un segundo extremo que interactúa con el primer extremo de dicha primera palanca (4), interactuando el segundo extremo de dicha primera palanca (4) con dicho seguro de bloqueo (8), interactuando dicho seguro (8) con dicho sistema de cierre electrónico de puerta de electrodoméstico.
- 15 2. El dispositivo (1) según la reivindicación 1, caracterizado porque dicho dispositivo de cierre de puertas (1) está compuesto por dos partes individuales, respectivamente el apoyo (3) y la cubierta (2), sobre los cuales se realizan íntegramente dicha segunda palanca (5) y dicha primera palanca (4) respectivamente.
- 20 3. El dispositivo (1) según cualquiera de las reivindicaciones precedentes, caracterizado porque cuando dicha segunda palanca (5) no está activada para interactuar con dicha primera palanca (4), dicha segunda palanca (5) no está en contacto mecánico con dicha primera palanca (4).
- 25 4. El dispositivo (1) según cualquiera de las reivindicaciones precedentes, en el que el sistema de apertura de emergencia es del tipo que provee una ranura (11) realizada sobre el electrodoméstico, caracterizado porque dicho dispositivo (1) comprende un elemento externo rígido o herramienta que puede insertarse a través de dicha ranura (11) hasta que interactúe con dicha segunda palanca (5) para la activación de dicho sistema para apertura de emergencia.
- 30 5. El dispositivo (1) según la reivindicación 4, caracterizado porque dicho elemento externo rígido o herramienta está compuesto por una llave.

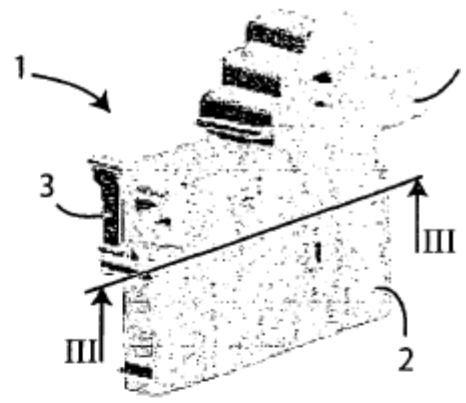


Fig. 1

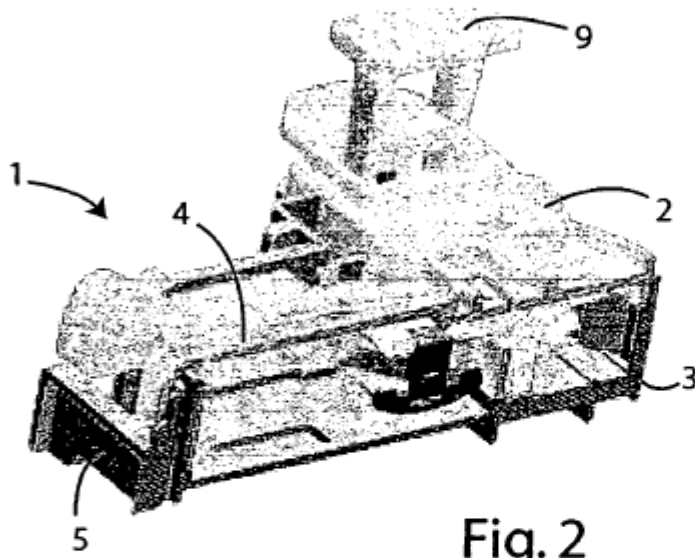


Fig. 2

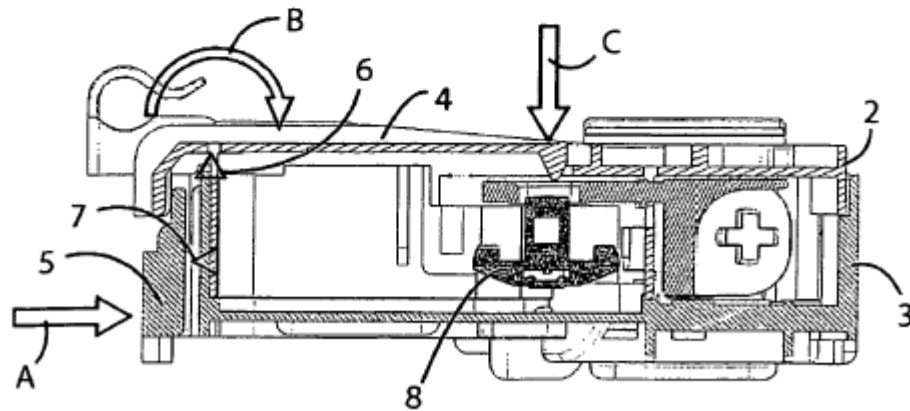


Fig. 3

Sec. III-III

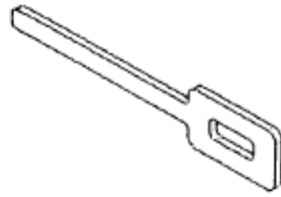


Fig. 5

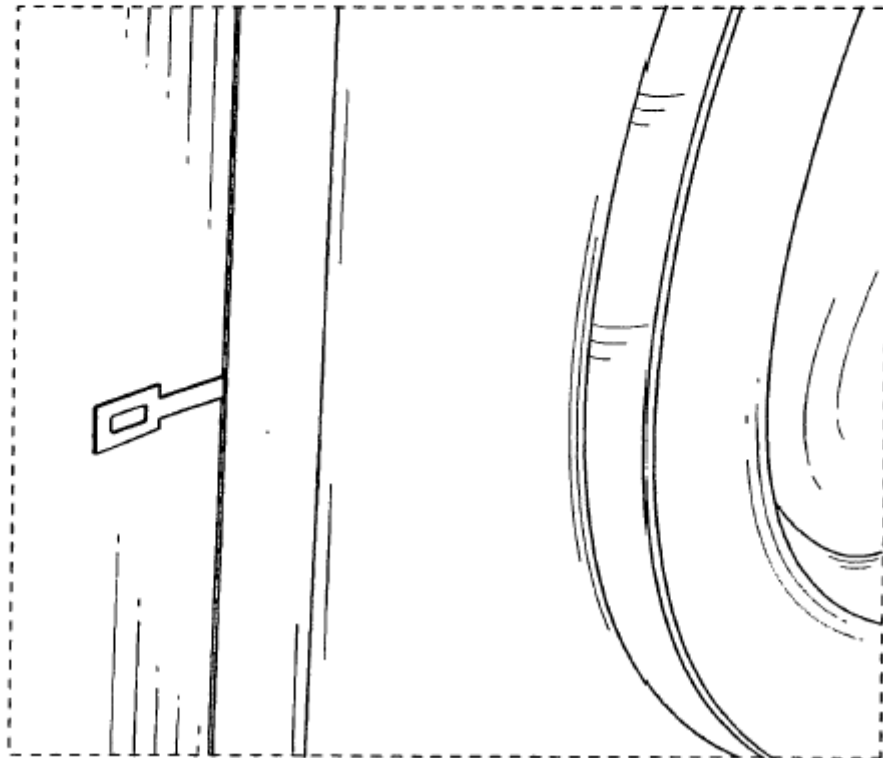


Fig. 4