

19



OFICINA ESPAÑOLA DE
PATENTES Y MARCAS

ESPAÑA



11 Número de publicación: **2 392 696**

51 Int. Cl.:

A47D 7/04 (2006.01)

A47D 13/06 (2006.01)

12

TRADUCCIÓN DE PATENTE EUROPEA

T3

96 Número de solicitud europea: **08008950 .1**

96 Fecha de presentación: **14.05.2008**

97 Número de publicación de la solicitud: **2022374**

97 Fecha de publicación de la solicitud: **11.02.2009**

54 Título: **Parque con moisés**

30 Prioridad:

27.07.2007 US 952245 P

45 Fecha de publicación de la mención BOPI:

13.12.2012

45 Fecha de la publicación del folleto de la patente:

13.12.2012

73 Titular/es:

**WONDERLAND NURSERYGOODS CO., LTD.
(100.0%)
10F, NO. 433 RUI-KWANG ROAD, NEIHU
TAIPEI, TW**

72 Inventor/es:

**CHENG, KENNY y
BU, NAN-GUI**

74 Agente/Representante:

ZEA CHECA, Bernabé

ES 2 392 696 T3

Aviso: En el plazo de nueve meses a contar desde la fecha de publicación en el Boletín europeo de patentes, de la mención de concesión de la patente europea, cualquier persona podrá oponerse ante la Oficina Europea de Patentes a la patente concedida. La oposición deberá formularse por escrito y estar motivada; sólo se considerará como formulada una vez que se haya realizado el pago de la tasa de oposición (art. 99.1 del Convenio sobre concesión de Patentes Europeas).

DESCRIPCIÓN

Parque con moisés.

5 La presente invención se refiere a un parque según el preámbulo de la reivindicación 1.

10 Para un parque con moisés, el moisés normalmente tiene primero que desmontarse del chasis del parque cuando el parque cambia de un estado de uso para sujetar un bebé que se encuentra acostado al otro estado de uso para dejar espacio para el bebé. En segundo lugar, el parque normalmente tiene un dispositivo de plegado configurado en la parte inferior del chasis del parque y es necesario desmontar primero el moisés del chasis del parque para que el usuario pueda accionar el dispositivo de plegado para plegar adicionalmente el chasis del parque. Esta operación provoca incomodidad para los padres y es muy probable olvidarse el moisés desmontado y difícil de almacenar.

15 US5.697.111 describe un parque plegable. El parque comprende un conjunto de chasis inferior, un conjunto de chasis superior y unas patas de las esquinas. El conjunto de chasis inferior comprende un buje y una pluralidad de patas del buje. Una parte extrema de las patas del buje está acoplada de manera giratoria al buje. El conjunto de chasis superior comprende una pluralidad de unidades de carril laterales, comprendiendo cada una un par de carriles y un elemento de conexión del carril central que conecta de manera giratoria una parte extrema del par de carriles. El elemento de conexión del carril central permite plegar el par de carriles a partir de una configuración en forma substancialmente de V. Las patas de las esquinas conectan entre sí el conjunto de chasis superior e inferior. El buje de acuerdo con la presente invención está provisto de un elemento de bloqueo que puede colocarse frente a las cavidades de las patas del buje el cual adapta sus partes extremas para impedir que las patas del buje giren respecto al buje. El buje tiene, además, un mecanismo para evitar el giro del elemento de bloqueo. El elemento de bloqueo gira al girar un mango que primero libera el mecanismo para evitar. De este modo, al tirar del mango es posible plegar el parque.

Teniendo esto en cuenta, el objetivo de la presente invención es disponer un parque con un dispositivo de plegado y un moisés en el cual no sea necesario desmontar el moisés para operar el dispositivo de plegado.

30 Esto se consigue mediante un parque según la reivindicación 1. Las reivindicaciones dependientes pertenecen a correspondientes desarrollos y mejoras.

35 Tal como se verá más claramente a partir de la siguiente descripción detallada que se da a continuación, el parque reivindicado incluye un cuerpo de chasis que tiene un dispositivo de plegado en la parte inferior y un moisés montado en el cuerpo de chasis. El moisés incluye un panel inferior, una pluralidad de paneles laterales, una abertura configurada en el panel inferior, y una tapa configurada cerca de la abertura.

A continuación, la invención se ilustra adicionalmente a modo de ejemplo, tomando como referencia los dibujos adjuntos, en los cuales:

- 40
- La figura 1 es una ilustración de un estado de uso para un chasis del parque instalado con un moisés en la técnica anterior,
 - La figura 2 es una ilustración de un estado de uso para el parque con el moisés desmontado,
 - 45 La figura 3 es una ilustración de una realización del parque con moisés de acuerdo con la presente invención,
 - La figura 4 es una ilustración de la vista parcial del moisés,
 - La figura 5 es una ilustración de un segundo estado de uso del moisés de acuerdo con la presente invención, y
 - 50 La figura 6 es una ilustración del moisés con un cojín medio extendido.

Los parques de la técnica anterior generalmente tienen dos estados de uso. En la figura 1 se muestra un estado de uso del parque en el que el chasis del parque 3 está montado con un moisés desmontable 7 y en la parte inferior de el moisés 7 se coloca un cojín (no mostrado en la figura) para dormir el bebé. En la figura 2 se muestra el otro estado de uso del parque en el cual se coloca un cojín 2 en la parte inferior del chasis del parque 3 de modo que un niño mayor puede dormir o jugar en el mismo.

60 Se hace referencia a la figura 3, que es una ilustración de un parque 1 con moisés 10 de acuerdo con la presente invención. El parque 1 comprende un cuerpo de chasis 4 y un moisés 10. El cuerpo de chasis 4 es plegable y comprende una pluralidad de columnas verticales 42. En la parte inferior del cuerpo de chasis 4 va montado un dispositivo de plegado 41 (en referencia a la figura 4) y puede ser accionado por el usuario para tirar de las columnas verticales 42 para acercarlas entre sí y doblar el parque 1 a un tamaño menor para su almacenamiento o transporte. En la realización, el moisés 10 es un conjunto independiente y puede montarse en el cuerpo de chasis 4 de manera desmontable. Cuando el moisés 10 se desmonta del cuerpo de chasis 4, el cuerpo de chasis 4 de mayor

profundidad y mayor espacio de alojamiento puede funcionar como parque de juego o para niños mayores. Mientras el moisés 10 se monta en el cuerpo de chasis 4, el moisés 10 se cuelga sobre el cuerpo de chasis 4 y se coloca a una altura predeterminada por encima de la parte inferior del cuerpo de chasis 4 y permite acostar un bebé en el mismo o para cambiar el pañal.

5 El moisés 10 comprende un panel inferior 12 y cuatro paneles laterales 11. Cada uno de los paneles laterales 11 se conecta al panel inferior 12 con un extremo y tiene un conector (no mostrado en la figura, el conector puede ser un gancho o cualquier dispositivo de conexión de la técnica anterior) que conecte al otro extremo y se monte en el cuerpo de chasis 4. Se hace referencia a la figura 4. La figura 4 es una ilustración de la vista parcial del moisés 10.

10 El panel inferior 12 del moisés 10 presenta una abertura 13, que se encuentra en la posición justo por encima del dispositivo de plegado 41 del cuerpo de chasis 4. Cerca de la abertura 13, en el panel inferior 12, hay configurada, además, una tapa 14 y puede accionarse para abrirse o cerrarse respecto a la abertura 13. En la figura 3, la tapa 14 se encuentra en estado cerrado y en la figura 4 en estado abierto. Unos dispositivos de conexión 15 están configurados de manera interactiva en los alrededores de la tapa 14 y la abertura 13 respectivamente. En la

15 realización, los dispositivos de conexión 15 son cierres de tipo Velcro®, mientras que en otra realización pueden ser otras formas de elementos de conexión. Cuando la tapa 14 se encuentra en estado cerrada, tal como se muestra en la figura 3, los dispositivos de conexión 15 en los alrededores de la tapa 14 y la abertura 13 están conectados entre sí de manera que la tapa 14 cubre totalmente la abertura 13. Puede disponerse, además, un cojín 5 (en referencia a la figura 6) en el panel inferior 12 del moisés 10 para un niño que se encuentre acostado en el mismo. Cuando se

20 requiere plegar el parque 1, el usuario simplemente tira hacia arriba de la tapa 14 hacia el estado abierto mostrado en la figura 4 y pone la mano en la abertura 13 para accionar el dispositivo de plegado 41 en la parte inferior del cuerpo de chasis 4 directamente y no es necesario desmontar el moisés 10. En esta realización, los paneles laterales 12 y el panel inferior 11 del moisés 10 están realizados en un material flexible tal como productos blandos, que no interfieren en el plegado del cuerpo de chasis 4 cuando las columnas verticales 42 se acercan entre sí.

25 Adicionalmente, el moisés 10 montado dentro del parque 1 puede presentar, además, diferentes alturas mediante un dispositivo de regulación de la altura 16. El moisés 10 puede presentar un primer estado de uso tal como se muestra en la figura 3 para acostar recién nacidos en el mismo o un segundo estado de uso, tal como se muestra en la figura 5, para que se pongan de pie niños más grandes. El segundo estado de uso puede proporcionar un entorno más

30 espacioso similar al cuerpo de chasis independiente 4 sin desmontar el moisés 10 del cuerpo de chasis 4. El dispositivo de regulación de la altura 16 comprende un primer componente de acoplamiento 161 y un segundo componente de acoplamiento 162 de manera correspondiente tal como se muestra en la figura 5 y la figura 6. En la realización los componentes de acoplamiento están realizados con cremalleras configuradas en los cuatro paneles laterales 11 del moisés 10. Tal como se muestra en la figura 3, el moisés 10 está dispuesto en el primer estado de

35 uso, que tiene una profundidad menor, cuando el primer componente de acoplamiento 161 se acopla al segundo componente de acoplamiento 162, es decir, el panel inferior 12 se sitúa en una posición más elevada respecto al parque 1 y el moisés 10 puede utilizarse como moisés convencional para el niño acostado en el mismo. Cuando se requiere disponer el moisés 10 en el segundo estado de uso, el usuario puede desacoplar el primer componente de acoplamiento 161 del segundo componentes de acoplamiento de modo que los cuatro paneles laterales 11 del

40 moisés 10 se extiendan tal como se muestra en la figura 5. Esto hace que el panel inferior 12 del moisés 10 se sitúe en la parte inferior del parque 1, o se sitúe en una posición inferior respecto al parque 1 y tenga una profundidad mayor, lo que proporciona mayor espacio tal como un parque de juego convencional para niños más grandes. El moisés 10 puede disponerse con un cojín 5 en el panel inferior 12, ya sea en el primer estado de uso o en el segundo estado de uso. La figura 6 muestra que el moisés 10 se encuentra en el segundo estado de uso y el cojín 5

45 se encuentra en un estado medio extendido. Cuando es necesario plegar el parque 1, éste puede disponerse en el segundo estado de uso de modo que la abertura 13 se acerque al dispositivo de plegado 41. El usuario sólo tiene que quitar la almohadilla 5, levantar la tapa 14, y poner la mano en la abertura 13 para accionar el dispositivo de plegado 14 y plegar el parque 1. No es necesario desmontar primero el moisés 10 del parque 1.

50 El parque descrito en la presente invención comprende un cuerpo de chasis y un moisés montado de manera desmontable en el cuerpo de chasis. En el panel inferior del moisés hay configurada una abertura y una tapa que cubre la abertura. Cuando la tapa se abre respecto a la abertura, puede accionarse un dispositivo de plegado en la parte inferior del cuerpo de chasis poniendo la mano del usuario en la abertura para plegar el parque de juego para que ocupe un tamaño más pequeño sin necesidad de desmontar el moisés. En los paneles laterales del moisés hay

55 configurado, además, un dispositivo de regulación de la altura para regular la altura del moisés disponiendo de manera selectiva el moisés en un primer estado de uso que presenta poca profundidad o en un segundo estado de uso que presenta mucha profundidad.

60 Todas las combinaciones y sub-combinaciones de las características descritas anteriormente también pertenecen a la invención.

REIVINDICACIONES

1. Parque (1), que comprende:

- 5 un cuerpo de chasis (4) que tiene un dispositivo de plegado (41) en la parte inferior para plegar el
parque (1); y
un moisés (10) montado en el cuerpo de chasis (4), que comprende una pluralidad de paneles
laterales (11), y
10 caracterizado por un panel inferior (12); en el que cada panel lateral (11) está conectado al panel
inferior (12) con un extremo y al cuerpo de chasis (4) con el otro extremo; y una abertura (13)
configurada en el panel inferior (12); y una tapa (14) configurada cerca de la abertura (13) y que puede
abrirse o cerrarse respecto a la abertura (13), plegándose el parque (1) mediante el dispositivo de
plegado (41) a través de la abertura (13) cuando la tapa (14) se abre respecto a la abertura (13).
- 15 2. Parque (1) según la reivindicación 1, caracterizado por el hecho de que el moisés (10) comprende una pluralidad
de conectores, conectando cada uno al otro extremo del panel lateral (11), y el moisés (10) está montado de manera
desmontable en el cuerpo de chasis (4) a través de la pluralidad de conectores.
- 20 3. Parque (1) según la reivindicación 1, caracterizado por el hecho de que el moisés (10) comprende un dispositivo
de regulación de la altura (16) configurado en la pluralidad de paneles laterales (11) y comprendiendo un primer
componente de acoplamiento (161) y un segundo componente de acoplamiento (162) y disponiéndose el moisés
(10) selectivamente en un primer estado de uso en el que el primer componente de acoplamiento (161) está
acoplado al segundo componente de acoplamiento (162) y un segundo estado de uso en el que el primer
componente de acoplamiento (161) está desacoplado del segundo componente de acoplamiento (162).
- 25 4. Parque (1) según la reivindicación 3, caracterizado por el hecho de que cuando el moisés (10) se encuentra en el
segundo estado de uso, el panel inferior (12) del moisés (10) está situado en la parte inferior del cuerpo de chasis (4)
y el moisés (10) presenta un mayor espacio.
- 30 5. Parque según la reivindicación 1, caracterizado por el hecho de que el moisés comprende, además, un dispositivo
de conexión (15) configurado entre la tapa (14) y los alrededores de la abertura (13) para la fijación de la tapa (14) al
panel inferior (12) cuando la tapa (14) se cierra respecto a la abertura (13).
- 35 6. Parque (1) según la reivindicación 1, caracterizado por el hecho de que la abertura (13) está configurada en el
panel inferior (12) del moisés (10) y se encuentra situada por encima del dispositivo de plegado (41) del cuerpo de
chasis (4).
- 40 7. Parque (1) de la reivindicación 1, caracterizado por el hecho de que los paneles laterales (11) y el panel inferior
(12) del moisés (10) están realizados en un material flexible, para que el moisés (10) se doble con el cuerpo de
chasis (4) sin interferir en el plegado del cuerpo de chasis (4).

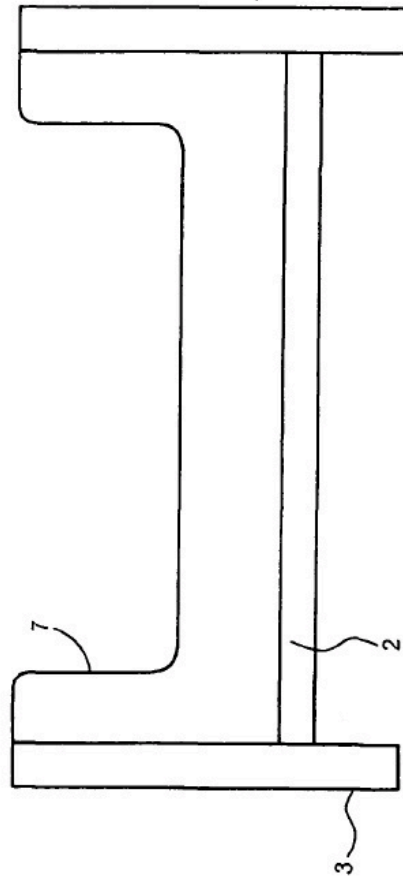


FIG. 1 TÉCNICA ANTERIOR

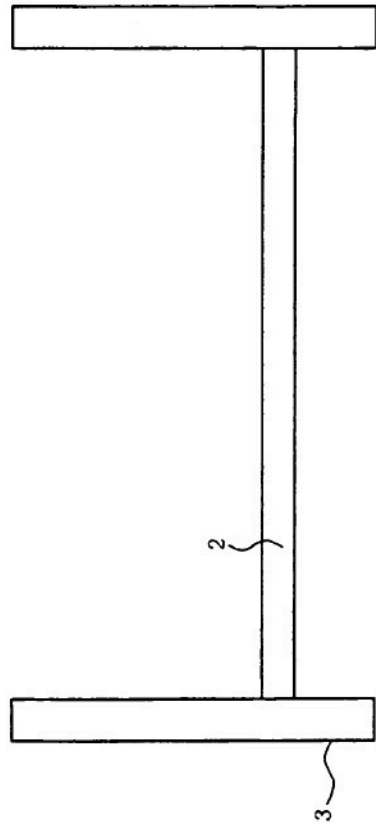


FIG. 2 TÉCNICA ANTERIOR

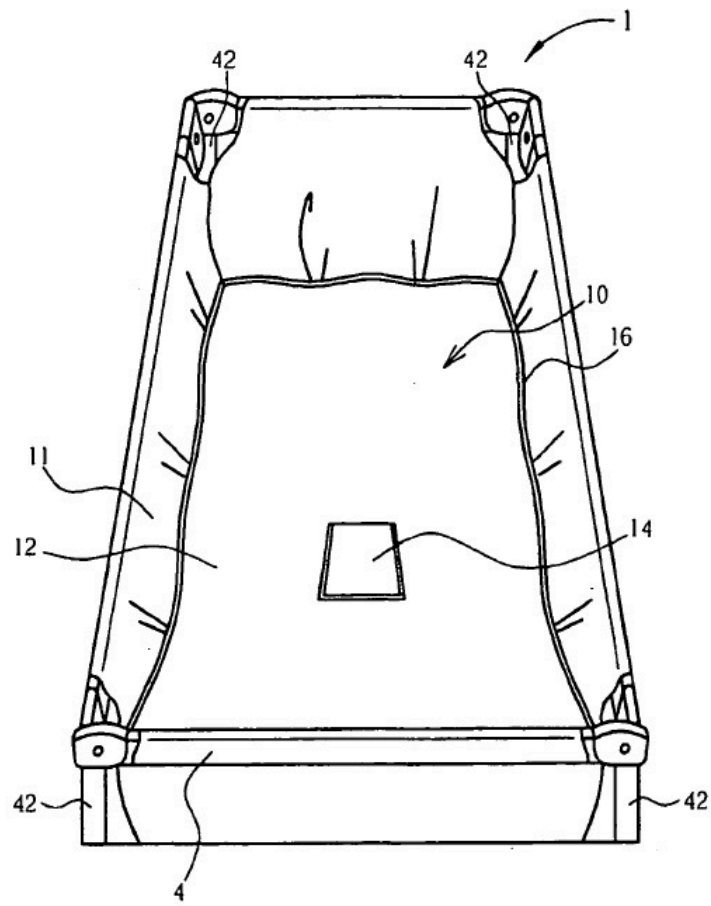


FIG. 3

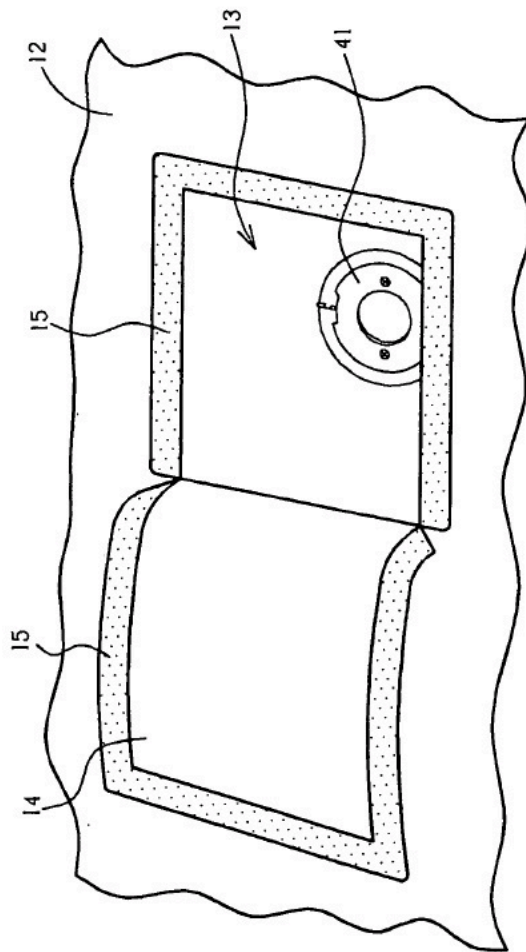


FIG. 4

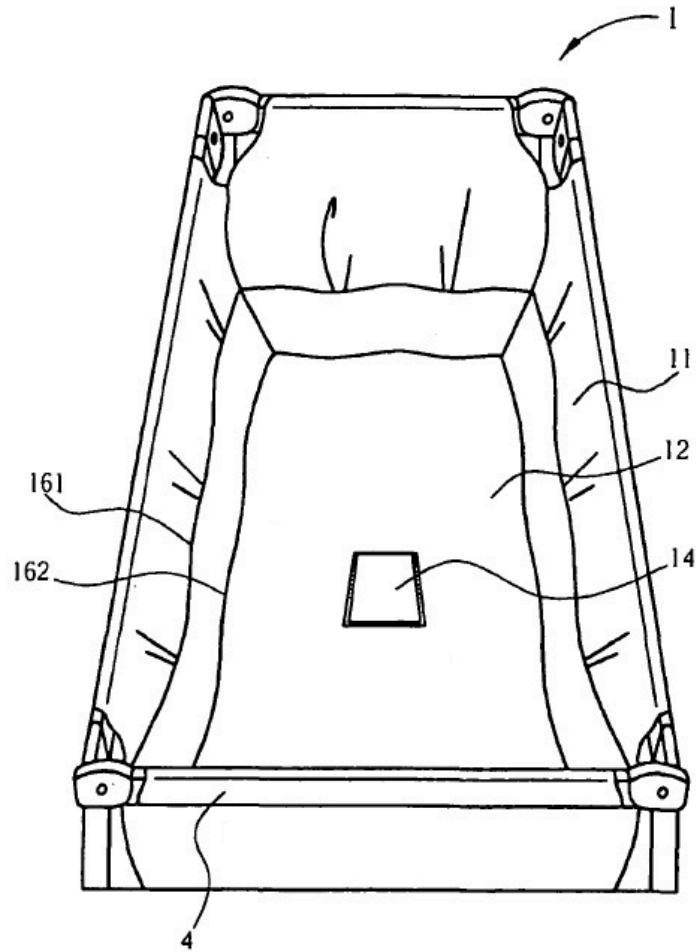


FIG. 5

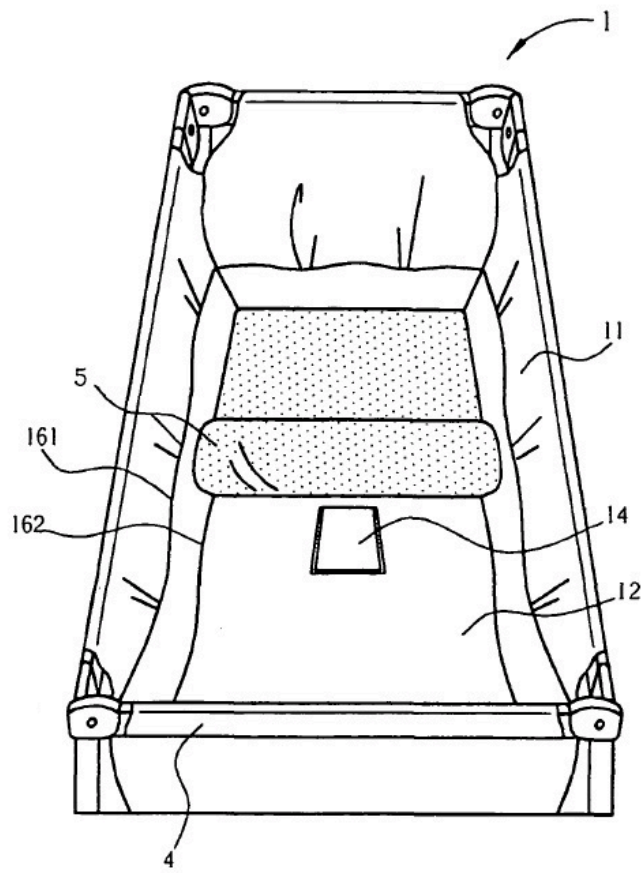


FIG. 6

REFERENCIAS CITADAS EN LA DESCRIPCIÓN

5 *Esta lista de referencias citadas por el solicitante es únicamente para la comodidad del lector. No forma parte del documento de la patente europea. A pesar del cuidado tenido en la recopilación de las referencias, no se pueden excluir errores u omisiones y la EPO niega toda responsabilidad en este sentido.*

Documentos de patentes citados en la descripción

10 • US5.697.111