

19



OFICINA ESPAÑOLA DE
PATENTES Y MARCAS

ESPAÑA



11 Número de publicación: **2 395 892**

51 Int. Cl.:

E03D 11/14 (2006.01)

E03C 1/322 (2006.01)

12

TRADUCCIÓN DE PATENTE EUROPEA

T3

96 Fecha de presentación y número de la solicitud europea: **18.11.2008 E 08857599 (8)**

97 Fecha y número de publicación de la concesión europea: **21.11.2012 EP 2215313**

54 Título: **Combinación entre taza de retrete con tapadera y dispositivo de fijación**

30 Prioridad:

04.12.2007 IT PD20070401

45 Fecha de publicación y mención en BOPI de la traducción de la patente:

15.02.2013

73 Titular/es:

**FISCHERWERKE GMBH & CO. KG (100.0%)
WEINHALDE 14-18
72178 WALDACHTAL, DE**

72 Inventor/es:

TRESOLDI, ANTONIO

74 Agente/Representante:

COBO DE LA TORRE, María Victoria

ES 2 395 892 T3

Aviso: En el plazo de nueve meses a contar desde la fecha de publicación en el Boletín europeo de patentes, de la mención de concesión de la patente europea, cualquier persona podrá oponerse ante la Oficina Europea de Patentes a la patente concedida. La oposición deberá formularse por escrito y estar motivada; sólo se considerará como formulada una vez que se haya realizado el pago de la tasa de oposición (art. 99.1 del Convenio sobre concesión de Patentes Europeas).

DESCRIPCION

Combinación entre taza de retrete con tapadera y dispositivo de fijación

5 (0001) La presente invención se refiere a una combinación entre la taza de un retrete con tapadera, un dispositivo de fijación y un estribo de soporte, con las características indicadas en el preámbulo de la reivindicación de patente 1).

(0002) Las instalaciones sanitarias, sobre todo las tazas de retrete del tipo suspendido, ya son empleadas desde hace mucho tiempo y las mismas son apreciadas cada vez más.

10 (0003) Estas instalaciones sanitarias están apoyadas - normalmente de una manera escamoteada en la propia instalación sanitaria - en unos elementos de fijación que de forma voladiza están fijados en un tabique de soporte, de tal manera que la instalación sanitaria no se encuentre apoyada en el suelo.

15 (0004) Las ventajas en la función, las cuales se consiguen con ello, están sobre todo relacionadas con un mayor grado en higiene, teniendo en cuenta que las mismas aseguran la posibilidad de un más fácil limpieza, tanto de las zonas del suelo, las cuales rodean la instalación sanitaria, como asimismo de la pared.

20 (0005) Además, las instalaciones sanitarias del tipo suspendido son, por regla general, de una estructura más sencilla así como de una estética que es más apreciada en comparación con las instalaciones sanitarias convencionales.

(0006) Los inconvenientes de las instalaciones sanitarias suspendidas están relacionados principalmente con los medios a través de los cuales estas instalaciones se encuentran fijadas en el tabique de soporte.

25 (0007) De las soluciones para una fijación, las cuales son conocidas actualmente, es especialmente sencilla la fijación en la que están previstos unos elementos de rosca que de forma voladiza sobresalen de un bastidor de soporte, introducido en la pared, y en los cuales la instalación sanitaria se encuentra suspendida con unos correspondientes agujeros oblongos, definidos en la misma. La Patente Europea Núm. EP 1 340 860 A1 muestra, a título de ejemplo, una fijación de esta clase.

(0008) Otra fijación de este tipo, también con las características indicadas en el preámbulo de la reivindicación de patente 1), es conocida a través de la Patente Alemana Núm. DE - A 1 276 560.

35 (0009) En los elementos de rosca, introducidos en los agujeros oblongos de la instalación sanitaria, son apretadas unas tuercas con el fin de sujetar la instalación sanitaria en la pared.

(0010) Esta solución es poco apreciada, debido al hecho de que la zona de la fijación está visible en la pared.

40 (0011) Otra conocida solución propone para la instalación sanitaria unos estribos de sostenimiento que pueden ser fijados en los elementos de rosca que sobresalen de la pared.

(0012) La instalación sanitaria es colocada sobre estos estribos tapando los mismos, por lo cual éstos ya no están visibles.

45 (0013) La estructura de la instalación sanitaria está diseñada de tal manera que la misma comprenda unos agujeros laterales para los tornillos, previstos para fijar la instalación sanitaria en los estribos.

50 (0014) Además, a través de la Patente Núm. 3.301.121 de los Estados Unidos es conocido un dispositivo de fijación por medio del cual se encuentra una tapadera fijada en una instalación sanitaria. A este efecto, en un brazo saliente con un casquillo roscado está previsto un pasador roscado que pasa por una abertura de la instalación sanitaria que se encuentra así asegurada mediante una tuerca. La presente invención tiene el principal objeto de proporcionar un dispositivo de fijación, sobre todo para las instalaciones sanitarias suspendidas en la pared; fijación ésta que no ha de precisar la preparación de unos agujeros laterales en la instalación sanitaria, previstos para la fijación de la misma en los estribos de soporte.

55 (0015) En el contexto de esta tarea, otro objeto de la presente invención consiste en proporcionar un dispositivo de fijación que permita emplear - para fijar la instalación sanitaria en los soportes de la pared - los agujeros que en la instalación sanitaria ya están previstos para la fijación de la tapadera de la taza.

60 (0016) Otros objeto más de la presente invención consiste en proporcionar un dispositivo de fijación con una estructura muy sencilla y de una aplicación más fácil, pudiendo este dispositivo de fijación ser fabricado a unos costos más reducidos.

65 (0017) De acuerdo con la presente invención, el objeto principal así como los demás objetos, que a continuación se concretan más, son conseguidos por medio de un dispositivo de fijación - sobre todo previsto para las instalaciones sanitarias suspendidas en la pared - el cual está caracterizado por el hecho de que el mismo comprende lo siguiente:

5 - Un elemento alargado para la fijación de la instalación sanitaria en un estribo de soporte de la instalación sanitaria; elemento alargado éste que dentro de un agujero de entrada - previsto de forma pasante y principalmente en el sentido vertical - puede ser posicionado en su configuración de uso a través de una parte superior de la instalación sanitaria; a este efecto, el elemento alargado comprende por su primer tramo extremo unos primeros medios para la unión con los soportes fijadores de la tapadera, y este elemento alargado comprende por su segundo tramo extremo unos segundos medios para la unión con el estribo de soporte; en este caso, en el elemento alargado está prevista, además, una espaldilla exterior que se encuentra puesta a tope en una espaldilla interior, dispuesta por el interior del agujero de entrada;

10 - Unos medios que contrarrestan el contacto entre el elemento alargado y la instalación sanitaria y que se colocan entre los mismos, por lo menos dentro de aquél tramo del agujero de entrada, el cual comprende la espaldilla interior;

15 A este efecto, la ubicación del agujero de entrada puede ser elegida entre el agujero para la fijación de la tapadera y un posible segundo agujero que puede estar previsto en una posición colindante con el agujero de fijación.

20 (0018) Otras propiedades así como las demás ventajas de la presente invención pueden ser apreciadas, en su mayor parte, en la siguiente descripción de un preferido ejemplo para la realización del dispositivo de fijación de la presente invención; ejemplo de realización éste que no ha de ser considerado como el ejemplo exclusivo y el que de una forma no limitadora está representado en los planos adjuntos, en los cuales:

La Figura 1 muestra una vista atomizada de perspectiva del dispositivo de fijación de la presente invención;

25 La Figura 2 indica la vista de sección de una alternativa de la forma de realización del dispositivo de fijación de la presente invención;

Las Figuras 3 y 4 muestran la vista de sección de dos fases distintas de la colocación de un dispositivo de fijación de la presente invención; mientras que

30 La Figura 5 indica la esquematizada vista de perspectiva del montaje del dispositivo de fijación de la presente invención.

35 (0019) Con referencia a las Figuras, la referencia numérica 10 indica el dispositivo de fijación en su conjunto, previsto sobre todo para las instalaciones sanitarias suspendidas en una pared, y este dispositivo tiene las propiedades especiales de comprender lo siguiente:

40 - Un elemento alargado 11 para la fijación de la instalación sanitaria 12 en un estribo de soporte 13 de la instalación sanitaria 12; elemento alargado éste que dentro de un agujero de entrada 14 - previsto de forma pasante y principalmente en el sentido vertical - puede ser colocado en su configuración de uso a través de una parte superior 15 de la instalación de sanitaria 12; a este efecto, el elemento alargado 11 comprende por su primer tramo extremo unos primeros medios para la unión con los soportes fijadores 16 de la tapadera y el mismo comprende, por su segundo tramo extremo, unos segundos medios para la unión con el estribo de soporte 13; en este caso, en el elemento alargado 11 está prevista, además, una espaldilla exterior 17 que se encuentra puesta a tope en una espaldilla interior 18, dispuesta por el interior del agujero de entrada 14;

45 - Unos medios que contrarrestan el contacto entre el elemento alargado 11 y la instalación sanitaria 12 y que se colocan entre los mismos, por lo menos dentro de aquél tramo del agujero de entrada 14, el cual comprende la espaldilla interior 18.

50 (0020) La ubicación del agujero de entrada 14 puede ser elegida entre el agujero para la fijación de la tapadera y un posible segundo agujero que puede estar previsto en una posición colindante con el agujero de fijación.

55 (0021) De una manera conveniente, los segundos medios de unión comprenden un vástago roscado 19 que está apropiado para ser atornillado en el estribo de soporte 13.

(0022) Además, el elemento alargado 11 comprende, por el primer tramo extremo, con preferencia una cabeza poligonal 20, de manera conveniente con una configuración hexagonal, la cual define - por aquél extremo suyo, el cual se extiende en dirección hacia el segundo tramo extremo - la espaldilla exterior 17.

60 (0023) Esta cabeza poligonal 20 está apropiada para ser colocada en engrane con un casquillo, conformado de manera correspondiente, a los efectos de apretar el vástago roscado 19 sobre el estribo de soporte 13.

65 (0024) Los medios, previsto para contrarrestar el contacto entre el elemento alargado 11 y la instalación sanitaria 12, comprenden, de una manera práctica, un manguito 21 que circunda por lo menos un tramo del elemento alargado, y el mismo está provisto de una brida de forma anular 22, prevista para ser colocada entre la espaldilla exterior 17 y la espaldilla interior 18 con el fin de permitir durante el montaje la coincidencia entre estas espaldillas y de contrarrestar un contacto directo entre las mismas.

(0025) Este manguito 21 comprende, de una manera conveniente, un cuello 23 que circunda un tramo del elemento alargado 11, y este cuello es flexible en relación con el apriete del elemento alargado 11 sobre el estribo de soporte 13, esto con el fin de adaptarse a aquella parte de la instalación sanitaria 12, la cual queda forzosamente encerrada entre la espaldilla exterior 17 y el estribo de soporte 13 al estar el elemento alargado 11 apretado sobre el estribo de soporte 13.

(0026) En el cuello está prevista, de forma preferente, una corona final 24 con los dientes 25 que, gracias a una flexibilidad, pueden ser extendidos, como asimismo están previstas aquí unas ranuras flexibles 26 que son de forma anular.

(0027) A efectos de una adaptación del cuello 23 a aquella parte de la instalación sanitaria 12, la cual se encuentra situada entre la espaldilla exterior 17 y el estribo de soporte 13, los dientes 25 se extienden, de una manera conveniente, al ser el elemento alargado 11 apretado sobre el estribo de soporte 13, mientras que las ranuras anulares 26 se contraen, lo cual conduce a un acortamiento del cuello 23.

(0028) El elemento alargado 11 está hecho, convenientemente, de un material metálico, de forma preferente está hecho de acero inoxidable.

(0029) El manguito 21 se compone, de un modo práctico, de un material plástico.

(0030) Los medios, que contrarrestan un contacto entre el elemento alargado 11 y la instalación sanitaria 12, comprenden, de una manera conveniente, una arandela 27, preferentemente hecha de un material metálico y prevista para su inserción entre la brida de forma anular 22 y la espaldilla exterior 17.

(0031) Los primeros medios de unión consisten, de forma preferente, en una tuerca 28 para la cogida de un tornillo de fijación 29 de los soportes fijadores 16 de la tapadera.

(0032) En el caso de una alternativa de la forma de realización para un dispositivo de fijación 100 de la presente invención es así que estos primeros medios de unión comprenden un apéndice roscado 128 en el cual pueden ser atornillados los soportes fijadores para la tapadera.

(0033) El empleo del dispositivo de fijación de la presente invención tiene lugar de la manera explicada a continuación.

(0034) La instalación sanitaria 12 es colocada sobre los estribos de soporte 13; los dispositivos de fijación 10 se introducen seguidamente en los agujeros de entrada 14.

(0035) Los dispositivos de fijación 10 son apretados sobre los estribos de soporte por el hecho de que en los mismos son atornillados los vástagos roscados 19, y esto por el hecho de actuar, por ejemplo, con una apropiada llave de vaso sobre las cabezas poligonales 20 de los elementos alargados 11.

(0036) A causa del apriete, las cabezas poligonales 20 entran en los agujeros de entrada 14; en este caso, las mismas aprietan - debido a la acción de las espaldillas exteriores 17 sobre las arandelas 27 - los manguitos 21 contra los estribos de soporte 13.

(0037) En el caso en el que la forma de diseño de la instalación sanitaria lo pueda exigir, el cuello 23 cede por el hecho de que el mismo queda acortado en las ranuras 26, y los dientes 25 se extienden con el fin de adaptarse a aquella parte de la instalación sanitaria, la que durante el apriete del dispositivo de fijación 10 queda sujeta entre la espaldilla exterior 17 y el estribo de soporte 13.

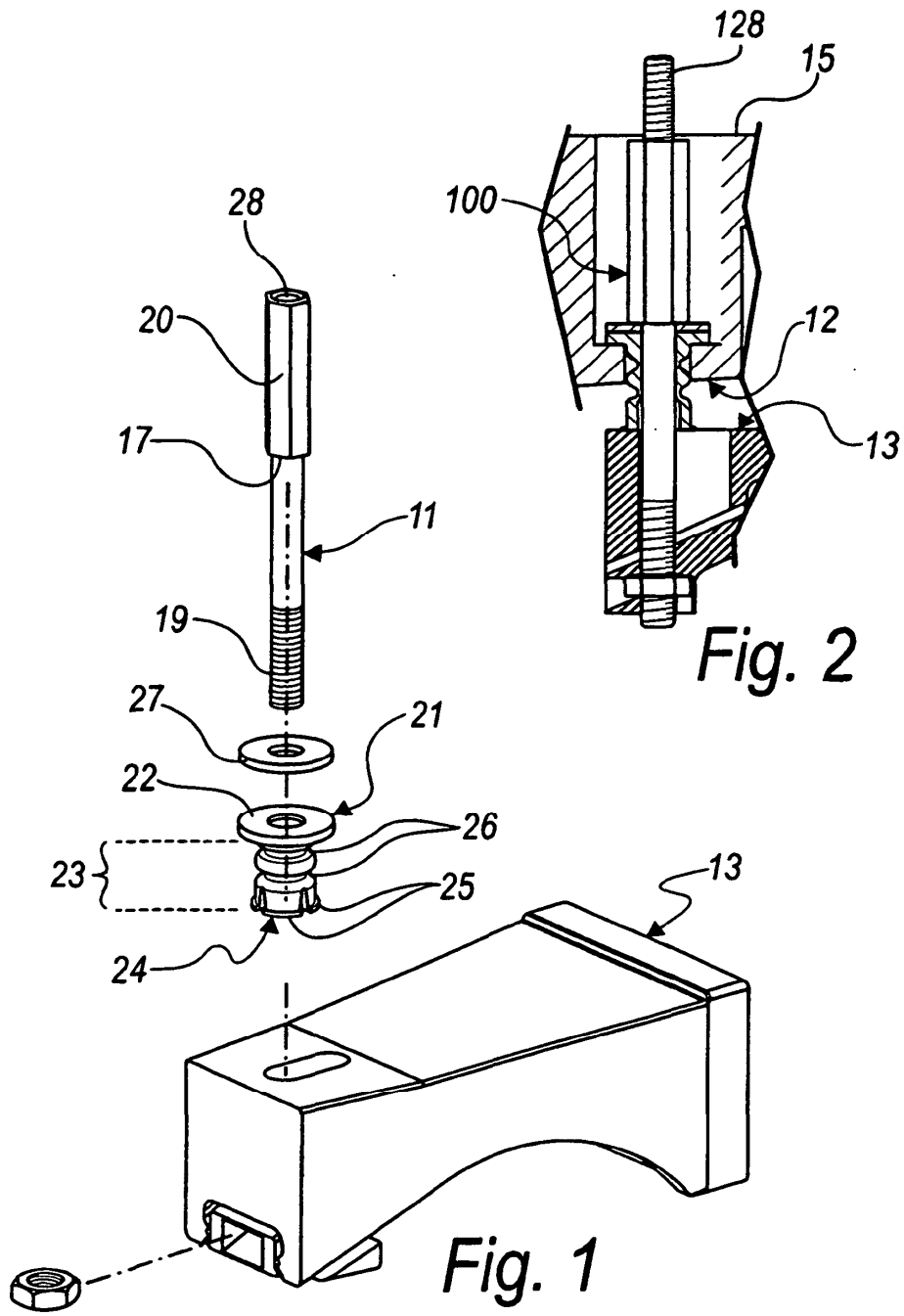
(0038) En la práctica, se ha puesto de manifiesto la forma en la cual la presente invención soluciona el problema planteado y se consiguen los objetivos fijados; y esto por el hecho de proporcionar un dispositivo de fijación, previsto sobre todo para las instalaciones sanitarias que están suspendidas en la pared, el cual no exige que en la instalación sanitaria tengan que estar previstos unos agujeros laterales para su fijación en los estribos de soporte, sino este dispositivo de fijación permite, concretamente, emplear los agujeros ya existentes para fijar la tapadera en la taza del retrete.

(0039) La invención, concebida de esta manera, puede ser objeto de numerosas variaciones y modificaciones que, no obstante, se encuentran dentro del concepto de la presente invención. Además, todos los detalles técnicos pueden ser sustituidos por otros elementos técnicos equivalentes.

(0040) En la práctica, los materiales empleados - siempre que los mismos sean compatibles con la respectiva finalidad de uso - así como las dimensiones y las configuraciones pueden ser elegidos libremente, en función de las exigencias y del estado de la técnica.

REIVINDICACIONES

- 5 1ª.- Combinación entre una taza de retrete (12) con tapadera, un dispositivo de fijación y un estribo de soporte (13), pudiendo el estribo de soporte (13) estar fijado en la pared, mientras que la taza de retrete (12) esté apoyada en este estribo de soporte (13); combinación ésta que está caracterizada porque el dispositivo de fijación comprende lo siguiente:
- 10 - Un elemento alargado (11) para la fijación de la instalación sanitaria (12) en el estribo de soporte (13) de la instalación sanitaria (12); en este caso, el elemento alargado (11) puede ser puesto - dentro de un agujero de entrada (14), previsto de forma pasante y en un sentido principalmente vertical - en su configuración de uso a través de una parte superior (15) de la taza de retrete (12); a este efecto, en un primer tramo extremo del elemento alargado (11) están previstos unos primeros medios para la unión con un soporte fijador (16) de la tapadera y el elemento alargado (11) comprende, por su segundo tramo extremo, unos segundos medios previstos para la unión con el estribo de soporte (13), comprendiendo este elemento alargado (11), además, una espaldilla exterior (17) que se encuentra puesta a tope en una espaldilla interior (18, dispuesta por el interior del agujero de entrada (14); así como
- 15 - Unos medios para contrarrestar un contacto entre el elemento alargado (11) y la taza (12) del retrete, y esto de tal manera que estos medios se puedan colocar - por lo menos en un tramo del agujero de entrada (14), el cual comprende la espaldilla interior (18) - entre la taza (12) del retrete y el elemento alargado (11).
- 20 2ª.- Combinación conforme a la reivindicación 1) y caracterizada porque los segundos medios de unión del elemento alargado (11) comprenden un vástago roscado (19) que puede ser atornillado en el estribo de soporte (13).
- 25 3ª.- Combinación conforme a la reivindicación 2) y caracterizada porque el elemento alargado (11) comprende, en el primer tramo extremo, una cabeza poligonal (20) que define - por aquél extremo suyo, el cual se extiende en dirección del segundo tramo extremo - la espaldilla exterior (17); en este caso, la cabeza poligonal (20) está apropiada para poder ser puesta en engrane con un casquillo, conformado de manera correspondiente, a los efectos de apretar el vástago roscado (19) sobre el estribo de soporte (13).
- 30 4ª.- Combinación conforme a una ó a varias de las reivindicaciones anteriormente mencionadas y caracterizada porque los medios, que han de contrarrestar un contacto entre el elemento alargado (11) y la taza de retrete (12), consisten en un manguito (21) que circunda por lo menos un tramo del elemento alargado (11), y el mismo está provisto de una brida de forma anular (22), prevista para estar colocada entre la espaldilla exterior (17) y la espaldilla interior (18) con el fin de contrarrestar un contacto directo entre las mismas.
- 35 5ª.- Combinación conforme a la reivindicación 4) y caracterizada porque el manguito (21) comprende un cuello (23) que circunda un tramo del elemento alargado (11), y este cuello es flexible en relación con el apriete del elemento alargado (11) sobre el estribo de soporte (13), esto con el fin de adaptarse a aquella parte de la taza de retrete (12), la cual se encuentra comprendida entre la espaldilla exterior (17) y el estribo de soporte (13) al ser el elemento alargado (11) apretado sobre este estribo de soporte (13).
- 40 6ª.- Combinación conforme a la reivindicación 4) y caracterizada porque el manguito (21) está hecho de un material plástico.
- 45 7ª.- Combinación conforme a la reivindicación 4) y caracterizada porque los medios, que han de contrarrestar un contacto entre el elemento alargado (11) y la taza de retrete (12), comprenden una arandela (27), prevista para estar dispuesta entre la brida de forma anular (22) y la espaldilla exterior (17).
- 50 8ª.- Combinación conforme a una ó a varias de las reivindicaciones anteriormente mencionadas y caracterizada porque los primeros medios de unión del elemento alargado (11) comprenden una tuerca (28), prevista para la cogida de un tornillo de fijación (29) del soporte fijador (16) de la tapadera.
- 55 9ª.- Combinación conforme a una ó a varias de las reivindicaciones anteriormente mencionadas y caracterizada porque los primeros medios de unión del elemento alargado (11) comprenden un vástago roscado (19) en el cual puede ser atornillado el soporte fijador (16) de la tapadera.



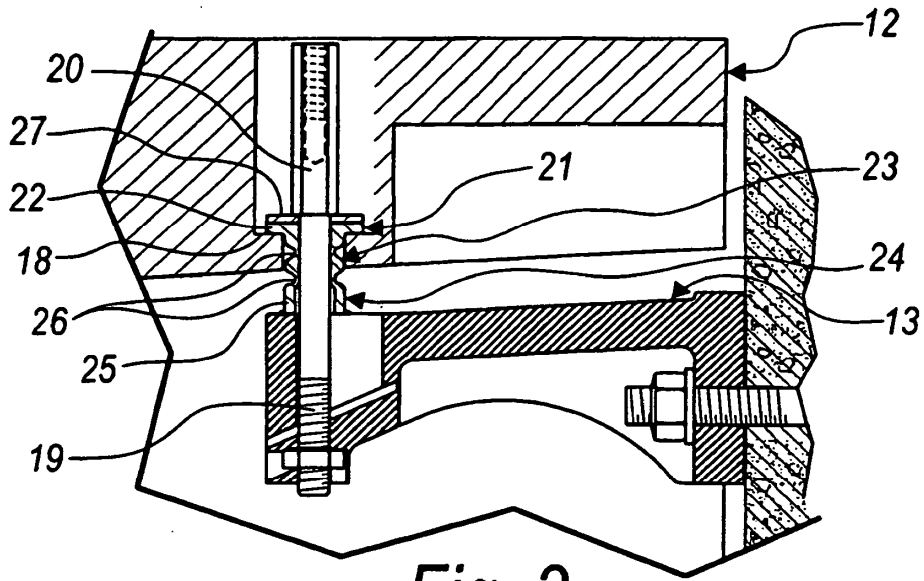


Fig. 3

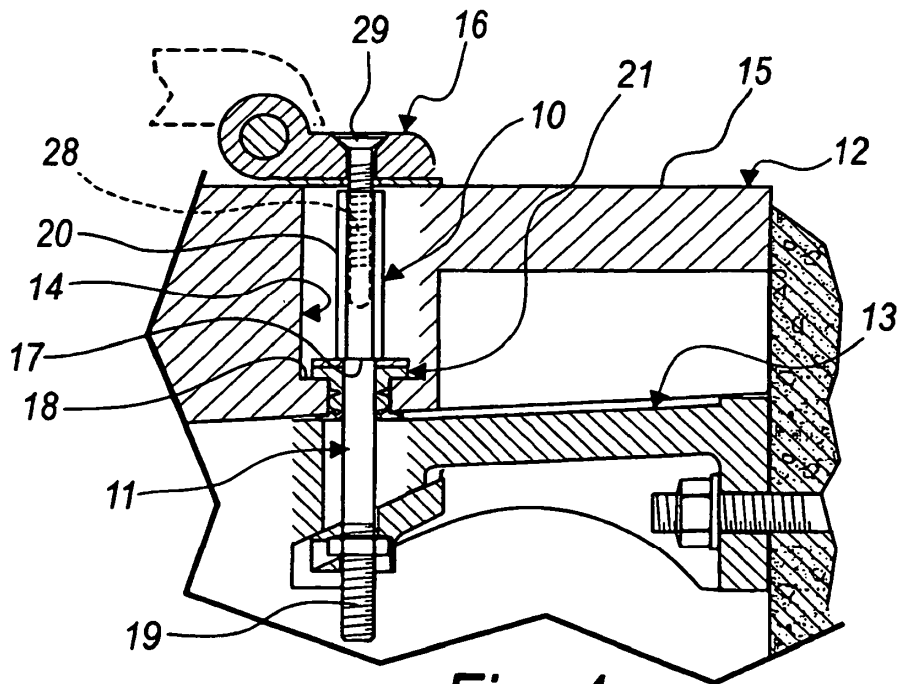


Fig. 4

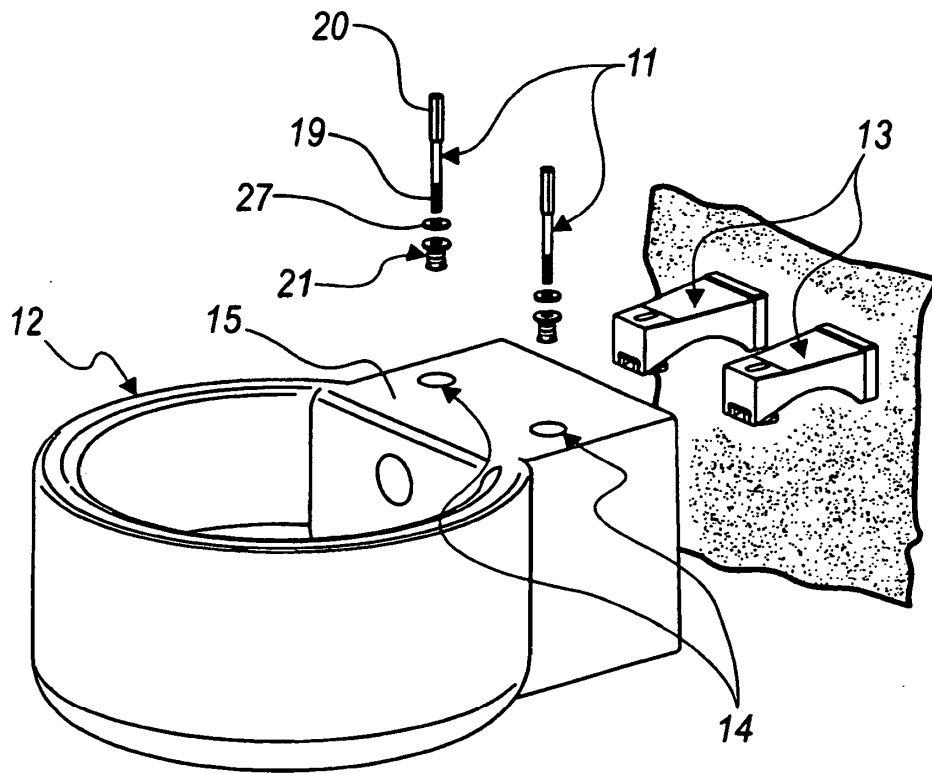


Fig. 5