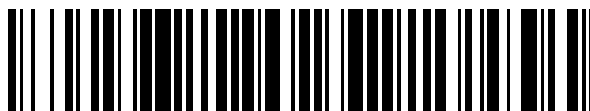


19



OFICINA ESPAÑOLA DE
PATENTES Y MARCAS

ESPAÑA



11 Número de publicación: **2 396 578**

51 Int. Cl.:

F02M 35/04 (2006.01)

F02M 35/024 (2006.01)

12

TRADUCCIÓN DE PATENTE EUROPEA

T3

96 Fecha de presentación y número de la solicitud europea: **23.06.2006 E 09002662 (6)**

97 Fecha y número de publicación de la solicitud europea: **05.12.2012 EP 2058505**

54 Título: **Filtro de aire de motor y dispositivo para montar filtro de aire en un motor**

30 Prioridad:

23.06.2005 JP 2005183594

23.06.2005 JP 2005183599

23.06.2005 JP 2005183600

45 Fecha de publicación y mención en BOPI de la traducción de la patente:

22.02.2013

73 Titular/es:

HONDA MOTOR CO., LTD. (100.0%)

1-1, MINAMI-AOYAMA 2-CHOME

MINATO-KU TOKYO 107-8556, JP

72 Inventor/es:

KUBO, YOSHIHIKO y

MATSUBARA, YASUNORI

74 Agente/Representante:

UNGRÍA LÓPEZ, Javier

ES 2 396 578 T3

Aviso: En el plazo de nueve meses a contar desde la fecha de publicación en el Boletín europeo de patentes, de la mención de concesión de la patente europea, cualquier persona podrá oponerse ante la Oficina Europea de Patentes a la patente concedida. La oposición deberá formularse por escrito y estar motivada; sólo se considerará como formulada una vez que se haya realizado el pago de la tasa de oposición (art. 99.1 del Convenio sobre concesión de Patentes Europeas).

DESCRIPCIÓN

Filtro de aire de motor y dispositivo para montar filtro de aire en un motor

5 Campo de la técnica

La presente invención se refiere a un filtro de aire que evita que las gotas de lluvia que descienden por una cara exterior de un cuerpo de cubierta de filtro previsto en un motor, en particular un motor de propósito general, se aspiren a su interior, y que evita que el aire del exterior que se ha admitido se lleve al lado de motor sin purificarse.

10 Asimismo, la presente invención se refiere a un dispositivo para montar un filtro de aire en un motor, con el fin de purificar y guiar el aire del exterior al interior de un motor, en particular un motor de propósito general.

Técnica anterior

15 Debido a que, en general, una maquinaria pesada accionada por motor se usa a menudo en exteriores y un filtro de aire conectado a un sistema de admisión de aire del motor está expuesto a la atmósfera, puede esperarse una desventaja de que las gotas de lluvia que descienden sobre una pared exterior de un cuerpo de cubierta de filtro se aspiren al interior del filtro de aire después de recibir una presión de admisión negativa del motor.

20 Se conoce una disposición convencional en la que un filtro de aire se dota de una tapa de lluvia para evitar que el agua de lluvia se introduzca en la parte interior del filtro de aire (véase la publicación de patente 1, por ejemplo).

Además, se conoce un filtro de aire de motor de propósito general convencional en el que se prevé un tubo de unión (tubo de admisión de aire) en una placa de asiento que bloquea una abertura en una cara inferior de un cárter de cubierta, un elemento de filtro de aire se acopla en el tubo de unión, y una empaquetadura se dispone entre el elemento de filtro de aire y la placa de asiento, de tal modo que el aire del exterior que contiene suciedad no se filtra directamente hacia el lado de motor sin pasar a través del elemento de filtro de aire (véase la publicación de patente 2, por ejemplo).

25

30 Adicionalmente, se conoce una disposición convencional de un motor de propósito general, en la que un filtro de aire para admitir el aire del exterior, limpiar el mismo, y guiar éste a continuación hasta el motor, se soporta en una sola pieza en un lado de una parte de cilindro del motor, por medio de un elemento de fijación tal como un perno (véase la publicación de patente 3, por ejemplo).

Publicación de patente 1: publicación de registro de modelo de utilidad de Japón con n.º 63-11322
 35 Publicación de patente 2: microfilm de solicitud abierta a inspección pública de registro de modelo de utilidad de Japón con n.º 1-78258
 Publicación de patente 3: publicación de registro de modelo de utilidad de Japón con n.º 59-62263

Divulgación de invención

40

Problemas que ha de resolver la invención

No obstante, la disposición que se da a conocer en la publicación de patente 1 tiene una estructura complicada, en la que una cara inclinada cónica se prevé en la tapa de lluvia prevista en el filtro de aire, un gran número de aberturas de succión especialmente conformadas se perforan en la cara inclinada cónica, y una pared periférica se prevé alrededor de las aberturas de succión. Por lo tanto, no sólo es el coste alto, sino que existe también un problema, de que cuando el caudal de aire de admisión es alto, la disposición es poco adecuada como medida frente a las gotas de lluvia que se están aspirando.

45

50 Además, en la disposición que se da a conocer por la publicación de patente 2, cuando el elemento de filtro de aire se desacopla del tubo de unión con fines de mantenimiento, etc., tal como sustitución o limpieza, la empaquetadura podría desacoplarse junto con el elemento de filtro de aire en contacto íntimo entre los mismos, lo que conduce a otro problema, de que se olvide volver a montar la empaquetadura o que se pierda la empaquetadura.

55 Adicionalmente, en general en el motor de propósito general, debido a que el aire del exterior que se ha purificado por el filtro de aire se mezcla de forma adecuada con combustible en un carburador que se soporta en el motor, y la mezcla de gas se suministra a continuación al motor, el filtro de aire se soporta en el motor a través del carburador en un estado suspendido en una posición distante del motor, lo que conduce a un problema, de que es difícil garantizar la rigidez para soportar el filtro de aire. Además, si la capacidad de una cámara de filtro se aumenta con el fin de potenciar el rendimiento del filtro de aire, la cubierta de filtro se vuelve grande y el problema que se menciona anteriormente se vuelve más significativo, lo que da como resultado un caso en el que se requiere que la cubierta de filtro se retire de antemano con el fin de fijar el filtro de aire al motor, produciendo de este modo otro problema, de que se deteriora la eficiencia de la fijación del filtro de aire al motor.

60

El documento JP 2004 138008 A, en el que se basa el preámbulo de la reivindicación 1, muestra una empaquetadura de sellado 32 sin medio alguno para evitar el desacoplamiento no voluntario cuando se sustituye el elemento de filtro 31.

5 El documento GB-A-2293335 muestra una pluralidad de construcciones diferentes para las empaquetaduras de sellado 4, 4a a 4j en un acoplamiento de enclavamiento seguro con la cubierta de filtro, es decir, con unos resaltes radiales que enganchan en unas depresiones radiales, lo que puede evitar el desacoplamiento no voluntario cuando se sustituye el elemento de filtro. Debido al acoplamiento de enclavamiento seguro, al realizar el montaje, la empaquetadura de sellado ha de acoplarse sobre los resaltes respectivos antes de que se consiga el acoplamiento de enclavamiento. Por lo tanto, el montaje puede ser complicado.

15 La presente invención se ha llevado a cabo en las circunstancias que se mencionan anteriormente, y es un objeto de la misma la provisión de un filtro de aire de motor y un dispositivo para montar el filtro de aire en un motor novedosos, que pueden solucionar la totalidad de los problemas que se mencionan anteriormente.

Medios para solucionar los problemas

20 Con el fin de conseguir el objeto anterior, de acuerdo con la presente invención, se proporciona un filtro de aire de motor de acuerdo con la reivindicación 1.

Con el fin de conseguir el objeto anterior, las características preferidas segunda a quinta de la presente invención se proporcionan de acuerdo con las reivindicaciones 2 a 5.

Efectos de la invención

25 De acuerdo con las características primera a quinta de la presente invención, cuando la unidad de elemento de filtro se retira del paso de admisión para un mantenimiento tal como la sustitución o la limpieza del elemento de filtro, la empaquetadura de sellado permanece en su posición original y no se desacopla, el montaje de la empaquetadura de sellado no se olvida, y la empaquetadura de sellado no se pierde.

30 En particular con la quinta característica, es posible proporcionar el elemento de retención sobre la empaquetadura de sellado sin afectar al funcionamiento de la cara de sellado de la empaquetadura de sellado.

Breve descripción de los dibujos

35 [Figura 1] la figura 1 es una vista frontal de una unidad de motor de propósito general equipada con un filtro de aire de la presente invención (primera realización).
 [Figura 2] la figura 2 es una vista a partir de la flecha 2 en la figura 1 (primera realización).
 40 [Figura 3] la figura 3 es una vista en sección ampliada a lo largo de la línea 3-3 en la figura 2 (primera realización).
 [Figura 4] la figura 4 es una vista en sección a lo largo de la línea 4-4 en la figura 3 (primera realización).
 [Figura 5] la figura 5 es una vista en sección a lo largo de la línea 5-5 en la figura 3 (primera realización).
 [Figura 6] la figura 6 es una vista en sección a lo largo de la línea 6-6 en la figura 3 (primera realización).
 45 [Figura 7] la figura 7 es una vista en sección a lo largo de la línea 7-7 en la figura 5 (primera realización).
 [Figura 8] la figura 8 es una vista en perspectiva en despiece ordenado del filtro de aire (primera realización).
 [Figura 9] la figura 9 es una vista en planta ampliada de una empaquetadura de sellado a lo largo de la línea 9-9 en la figura 8 (primera realización).
 [Figura 10] la figura 10 es una vista en sección a lo largo de la línea 10-10 en la figura 9 (primera realización).
 50 [Figura 11] la figura 11 es una vista ampliada de una sección rodeada por la línea virtual en la figura 3 (primera realización).
 [Figura 12] la figura 12 es una vista en planta de una empaquetadura de sellado (segunda realización).
 [Figura 13] la figura 13 es una vista en sección a lo largo de la línea 13-13 en la figura 12 (segunda realización).
 [Figura 14] la figura 14 es una vista que se corresponde con la figura 11 (realización 1) (segunda realización).
 [Figura 15] la figura 15 es una vista en planta de una empaquetadura de sellado (tercera realización).
 55 [Figura 16] la figura 16 es una vista en sección a lo largo de la línea 16-16 en la figura 15 (tercera realización).
 [Figura 17] la figura 17 es una vista que se corresponde con la figura 11 (realización 1) (tercera realización).

Descripción de los números y símbolos de referencia

60 4 carburador
 10 cuerpo de cubierta de filtro
 11 cuerpo de cubierta superior
 11 una pared de faldilla
 12 cuerpo de cubierta inferior
 65 13 conducto de admisión
 14 pared divisoria

	16	abertura de descarga
	17	paso de admisión
	22	elemento de fijación (perno de conexión)
	23	elemento de fijación (perno de conexión)
5	24	elemento de fijación (perno de conexión)
	37	parte de pared vertical
	38	resalte
	39	agujero cilíndrico hueco
	50	abertura de succión
10	50a	parte de ensanchamiento
	50c	centro de abertura de succión
	51	tubo de admisión
	53	pared de protección
	54	hueco
15	68	empaquetadura de sellado
	71, 73	cara de sellado
	75	elemento de retención (resalte de retención)
	22l	eje central
	23l	eje central
20	24l	eje central
	268	empaquetadura de sellado
	271, 273	cara de sellado
	275, 276	elemento de retención (resalte de retención)
	368	empaquetadura de sellado
25	371, 373	cara de sellado
	378	elemento de retención (resalte de retención)
	379	canal
	E	motor
	Ep	orificio de admisión
30	Ue	unidad de elemento de filtro

Mejor modo de llevar a cabo la invención

Los modos de llevar a cabo la presente invención se explican posteriormente de forma específica, por referencia a unas realizaciones de la presente invención que se ilustran en los dibujos adjuntos.

Realización 1

Haciendo referencia en primer lugar a las figuras 1 a 11, se explica la realización 1 de la presente invención.

En las figuras 1 y 2, un motor de propósito general E, que es una fuente de potencia para varios tipos de maquinaria pesada, de una unidad de motor de propósito general es un motor de cuatro tiempos, e incluye un cárter de cigüeñal 2 que soporta un cigüeñal dispuesto en horizontal 1 y una parte de cilindro 3 que sobresale de forma oblicua hacia arriba a partir del cárter de cigüeñal 2. Un depósito de combustible T se dispone inmediatamente por encima de, y se soporta en, el cárter de cigüeñal 2. Un carburador 4 se monta en un lado de la parte de cilindro 3. Un filtro de aire AC conectado al carburador 4 y un silenciador de escape M conectado al otro lado de la parte de cilindro 3, se disponen inmediatamente por encima de la parte de cilindro 3 con el fin de disponerse en una línea junto al lado del depósito de combustible T.

A continuación, se explica en detalle la estructura del filtro de aire AC de acuerdo con la presente invención, por referencia a las figuras 1 a 11.

Tal como se muestra con la mayor claridad en la figura 3, un cuerpo de cubierta de filtro 10, que es una envuelta exterior del filtro de aire AC, se fabrica de una resina sintética y se forma uniendo en una sola pieza un cuerpo de cubierta superior 11 y un cuerpo de cubierta inferior 12. A la cubierta superior 11 se le da una forma de tapa que tiene una cara abierta inferior. El cuerpo de cubierta inferior 12 se forma de una manera herméticamente sellada a partir de un conducto de admisión 13 al que se da una forma acodada que es larga en la dirección vertical, y una pared divisoria 14 que cierra la cara abierta superior del conducto de admisión 13. Una cara superior del cuerpo de cubierta inferior 12 se acopla herméticamente y se conecta de manera desmontable a la cara abierta inferior del cuerpo de cubierta superior 11.

Tal como se muestra en las figuras 3 y 4 y en la figura 8, un paso de admisión en forma de tubo rectangular 17 se prevé en una sola pieza con una sección intermedia de la pared divisoria 14, con el fin de proyectarse hacia la parte interior del cuerpo de cubierta superior 11, y la parte interior del cuerpo de cubierta superior 11 y la parte interior del cuerpo de cubierta inferior 12 se comunican entre sí a través del paso de admisión 17. Un perno de soporte que se extiende en vertical 18 se fija a una parte superior del conducto de admisión 13 del cuerpo de cubierta inferior 12.

Este perno de soporte 18 pasa a través del paso de admisión 17 y pasa en vertical a través de la parte interior del cuerpo de cubierta superior 11. Una parte roscada del extremo superior del perno de soporte 18 sobresale hacia fuera a través de un agujero de montaje 19 previsto en una pared superior del cuerpo de cubierta superior. Atornillando una tuerca 20 alrededor de la parte roscada, el cuerpo de cubierta superior 11 se afianza de manera desmontable sobre la pared divisoria 14 del cuerpo de cubierta inferior 12.

Una abertura de descarga 16 del filtro de aire AC se abre en el extremo inferior del cuerpo de cubierta inferior 12, es decir, el extremo inferior del conducto de admisión 13, y esta abertura de descarga 16 se conecta al extremo de aguas arriba del carburador 4 (véase la figura 6). Tal como se describe posteriormente, el filtro de aire AC tiene su cuerpo de cubierta inferior 12 fijado a y soportado en la parte de cilindro 3 del motor E con una alta rigidez.

Esta estructura de soporte se explica a continuación por referencia a las figuras 2 a 7.

El filtro de aire AC tiene su cuerpo de cubierta inferior 12 soportado en la parte de cilindro 3 del motor E en tres puntos. Específicamente, tal como se muestra en las figuras 3 y 6, se soporta una parte de extremo inferior del cuerpo de cubierta inferior 12, a través del carburador 4, sobre la parte de cilindro 3 del motor E en dos puntos mediante dos pernos de conexión 22 y 23; y tal como se muestra en las figuras 3, 5 y 7, una parte de extremo superior, es decir, una parte cerca de la pared divisoria 14, del cuerpo de cubierta inferior 12 se soporta directamente sobre la parte de cilindro 3 del motor E en un punto mediante un perno de conexión 24. Tal como se muestra en la figura 6, el lado de aguas abajo del carburador 4 se conecta a una sección de culata de cilindro 3H de la parte de cilindro 3 del motor E a través de una junta 25, y la parte de extremo inferior del cuerpo de cubierta inferior 12 se conecta en una sola pieza al lado de aguas arriba del carburador 4 con una empaquetadura 26 que se interpone entre los mismos. La parte de extremo inferior del cuerpo de cubierta inferior 12 se fija mediante los dos pernos de conexión 22 y 23 que discurren a través de unos agujeros de perno 27 y 28 previstos en el cuerpo de cubierta inferior 12 y el carburador 4 y atornillados en la sección de culata de cilindro 3H de la parte de cilindro 3. Un manguito de metal 29 se acopla en el agujero de perno 27 del cuerpo de cubierta inferior 12, de tal modo que el cuerpo de cubierta inferior 12 no se deforma mediante el apriete de los pernos de conexión 22 y 23. El conducto de admisión 13 que se forma en el cuerpo de cubierta inferior 12 del filtro de aire AC se comunica con un orificio de admisión Ep del motor E a través de una trayectoria de admisión 30 del carburador 4, y el aire de admisión en el interior del filtro de aire AC se mezcla con combustible en el carburador 4 y a continuación se guía hasta el orificio de admisión Ep, como es habitual.

En la figura 6, los números de referencia 32 y 33 indican una válvula de estrangulación y una válvula de regulación que se prevén en la trayectoria de admisión 30 del carburador 4, con el fin de ser capaces de realizar la abertura y el cierre.

Tal como se muestra en las figuras 3 y 5, un resalte tubular 38 se forma en una sola pieza con una parte de pared vertical de alta rigidez 37, que es una parte de extremo superior cerca de la pared divisoria 14, del cuerpo de cubierta inferior 12 del filtro de aire AC. Hay un agujero cilíndrico hueco de fondo largo 39 formado en una sola pieza con este resalte 38 que se extiende hacia la parte interior del cuerpo de cubierta inferior 12, es decir, la parte de cilindro 3 del motor E. Un agujero de perno 40 de forma penetrante se prevé en una pared de fondo de este agujero cilíndrico hueco 39. Un agujero roscado de perno 41 se prevé en una cara de pared, que está orientada hacia el agujero de perno 40, de la sección de culata de cilindro 3H de la parte de cilindro 3 y, tal como se muestra en la figura 5, el agujero de perno 40 y el agujero roscado de perno 41 se encuentran en el mismo eje. Un espárrago 24 a modo de perno de conexión se atornilla en el agujero roscado de perno 41. Este espárrago 24 discurre a través del agujero de perno 40 del cuerpo de cubierta inferior 12 y a continuación su parte roscada sobresale en la parte interior del agujero cilíndrico hueco 39. Atornillando una tuerca 42 alrededor de la parte roscada, la parte superior del cuerpo de cubierta inferior 12 puede fijarse a la sección de culata de cilindro 3H de la parte de cilindro 3 por medio de este perno de conexión 24. Por lo tanto, en la parte superior del cuerpo de cubierta inferior 12, su parte de pared vertical de alta rigidez 37 (que se encuentra en las proximidades de la pared divisoria 14 y que está reforzada por el resalte 38) se fija firmemente a la parte de cilindro 3 del motor E mediante el perno de conexión 24.

Tal como se muestra en la figura 5, los ejes 221 y 231 de los dos pernos de conexión 22 y 23 y un eje 241 del espárrago 24 son sustancialmente paralelos entre sí, las direcciones en las que éstos se fijan son idénticas unas a otras, y la totalidad de estos tres pernos de conexión 22, 23 y 24 puede apretarse y aflojarse desde el exterior del filtro de aire AC. Por lo tanto, es sencillo manejar el filtro de aire AC con respecto a la parte de cilindro 3 del motor E.

Tal como se describe anteriormente, debido a que el cuerpo de cubierta inferior 12 del filtro de aire AC se soporta de forma fija en la parte de cilindro 3 del motor E en los tres puntos mediante los tres pernos de conexión 22, 23 y 24, la rigidez para soportar el filtro de aire AC puede potenciarse en gran medida. Además, el resalte 38 incluye el agujero cilíndrico hueco 39, que es profundo en la dirección hacia la parte de cilindro 3, para reducir de ese modo la distancia de apriete que se requiere por el perno de conexión 24. Por lo tanto, es posible hacer que el filtro de aire AC esté cerca de la parte de cilindro 3, que es una sección de montaje en el lado de motor, y soportar de forma fija el filtro de aire AC sobre el mismo, mejorando de este modo adicionalmente la rigidez para soportar el filtro de aire AC.

Tal como se muestra en las figuras 3 y 8, una unidad de elemento de filtro Ue, que se describe posteriormente, se aloja de manera desmontable en el interior del cuerpo de cubierta superior 11 del filtro de aire AC.

5 Una abertura de succión 50 para admitir el aire del exterior se forma en un lado (el lado derecho en las figuras 3 y 4) de la pared divisoria 14 del cuerpo de cubierta inferior 12, es decir, una pared superior del cuerpo de cubierta inferior 12. Esta abertura de succión 50 se forma, tal como se muestra en la figura 4, como un agujero largo que es largo en una dirección perpendicular a una línea central c-c que discurre a través del centro 50c de la abertura de succión 50 y el centro 18c del perno de soporte 18. La abertura de succión 50 tiene una parte de ensanchamiento 50a, que se ensancha hacia un lado intermedio del cuerpo de cubierta inferior 12 en relación con el centro 50c, teniendo de este modo una gran área en conjunto. Tal como se muestra en la figura 3, hay un tubo de admisión en forma de tubo rectangular 51 que se conecta en una sola pieza a la abertura de succión 50 que se extiende hacia la parte interior del cuerpo de cubierta superior 11. A este tubo de admisión 51 se le da una forma de chimenea que se estrecha de forma gradual desde una entrada en el lado de la abertura de admisión 50 hacia una salida en el extremo superior de la misma.

15 Una pared de protección en una sola pieza 53 se forma hacia debajo a lo largo de un borde abierto exterior, en el lado alejado de la unidad de elemento de filtro Ue, de la abertura de succión 50. Esta pared de protección 53, tal como se muestra en la figura 4, se extiende en una dirección que se aleja de la abertura de succión 50 con el fin de cubrir la abertura de succión 50, se curva a continuación con el fin de cubrir los extremos longitudinalmente opuestos de la abertura de succión 50, y se conecta a una parte inferior de una cara interior del cuerpo de cubierta superior 11. La pared de protección 53 se dispone, por lo tanto, con el fin de cubrir sustancialmente la mitad de la abertura de succión 50 en el lado alejado de la unidad de elemento de filtro Ue. Además, el extremo inferior de una pared de faldilla 11a, en las proximidades de la abertura de succión 50, del cuerpo de cubierta superior 11 se extiende más lejos hacia debajo que la abertura de succión 50, su parte extendida se extiende con el fin de estar orientada hacia la pared de protección 53 y de disponerse lado a lado con la pared de protección 53, y el extremo inferior de la parte extendida se encuentra sustancialmente al mismo nivel que el extremo inferior de la pared de protección 53. Tal como se muestra en la figura 3, la pared de protección 53 y la pared de faldilla 11a del cuerpo de cubierta superior 11 están orientadas la una hacia la otra para formar una pared doble por debajo del borde abierto exterior de la abertura de succión 50, y un hueco 54 que se abre hacia debajo se forma entre las mismas.

30 Una maquinaria pesada de motor de propósito general se usa a menudo, en general, en exteriores y, cuando se usa en condiciones de lluvia, puede esperarse que las gotas de lluvia que han caído en la cubierta superior 11 del filtro de aire AC se desplacen naturalmente a partir de una cara superior del cuerpo de cubierta superior 11a lo largo de la pared de faldilla 11a, alcancen el borde inferior del mismo, y se aspiren a la parte interior del filtro de aire AC a través de la abertura de succión 50. No obstante, la presente realización tiene una estructura para evitar positivamente la entrada de gotas de lluvia en la parte interior del filtro de aire AC, es decir,

35 (1) debido a que el extremo inferior de la pared de faldilla 11a en las proximidades de la abertura de succión 50 se extiende más lejos hacia debajo que el nivel de la abertura de succión 50, es posible evitar que las gotas de lluvia se arrastren hacia la abertura de succión 50 debido a la presión de admisión negativa.

40 (2) Debido a que la pared doble se forma mediante la pared de faldilla 11a del cuerpo de cubierta superior 11 y la pared de protección 53, que cubren la abertura de succión 50 y se extienden más lejos hacia debajo que la abertura de succión 50, a pesar de que las gotas de lluvia que se han arrastrado hacia la abertura de succión 50, no obstante lo que se menciona anteriormente (1) fluyen al interior del hueco 54 a la vez que van alrededor del borde inferior de la pared de faldilla 11a, en este caso puede hacerse que las gotas de lluvia choquen con la pared de protección 53 y caigan, evitando de ese modo de forma aún más fiable que las gotas de lluvia se aspiren al interior de la abertura de succión 50.

50 (3) Debido a que la abertura de succión 50 incluye la parte de ensanchamiento 50a, que se ensancha, en relación con el centro 50c de la misma, hacia el centro 18c del perno de soporte 18, es decir, hacia la parte intermedia del cuerpo de cubierta superior 11, y el tubo de admisión 51 conectado a la abertura de succión 50 se estrecha de forma gradual desde la entrada hasta la salida de la misma, la presión de admisión negativa se vuelve débil en las proximidades de la abertura de succión 50 para reducir el caudal de aire de admisión en esta sección, favoreciendo de ese modo el efecto de evitar que las gotas de lluvia se aspiren a la parte interior del filtro de aire AC que se muestra en (1) y (2), mencionados anteriormente.

60 La unidad de elemento de filtro Ue se soporta y se aloja en el interior del cuerpo de cubierta superior 11 del cuerpo de cubierta de filtro 10. A esta unidad de elemento de filtro Ue se le da una forma, en conjunto, tubular elíptica, tal como se muestra en las figuras 3 y 8, que comprende un elemento de filtro 60, una placa superior metálica 63 y una placa inferior metálica 64. El elemento de filtro 60 se forma disponiendo en capas un filtro de papel 62 y un filtro de uretano 61 en una forma tubular elíptica que tiene unas caras abiertas superior e inferior. La placa superior 63 y la placa inferior 64 se montan con el fin de cerrar las caras abiertas superior e inferior del elemento de filtro 60. Un agujero de montaje 66 se prevé en un área central de la placa superior 63, estando un cojinete de caucho 65 acoplado en el agujero de montaje 66. Un agujero de acoplamiento 67 se abre en un área central de la placa inferior

64, estando el agujero de acoplamiento 67 acoplado de manera desmontable en el paso de aire en forma de tubo rectangular 17 previsto de forma que sobresale en la pared divisoria 14.

5 Tal como se muestra en la figura 3, en la unidad de elemento de filtro Ue, el agujero de acoplamiento 67 de la placa inferior 64 se acopla sobre la periferia exterior del paso de aire 17 y se asienta sobre la pared divisoria 14 a través de una empaquetadura de sellado 68. El perno de soporte 18, que discurre a través del paso de aire 17 y pasa en vertical a través de la parte interior del elemento de filtro, tiene una parte roscada en el extremo superior que penetra en el cojinete de caucho 65 del agujero de montaje 66 y que sobresale hacia fuera. Atornillar una tuerca 69
10 alrededor del extremo saliente permite que la unidad de elemento de filtro Ue se fije de manera desmontable a y se soporte en la pared divisoria 14 del cuerpo de cubierta inferior 12, a través de la empaquetadura de sellado 68.

15 Esta unidad de elemento de filtro Ue divide la parte interior del cuerpo de cubierta superior 11 en una cámara sin purificar Cd en el exterior de la unidad de elemento de filtro Ue y una cámara purificada Cc en la parte interior de la unidad de elemento de filtro Ue: el aire del exterior se lleva a la cámara sin purificar Cd a través de la abertura de succión 50, acompañando la marcha del motor E; se filtra pasando a través del elemento de filtro 60; a continuación se introduce en la cámara purificada Cc; y se guía desde el paso de aire 17 hasta el carburador 4 a través del conducto de admisión 13.

20 La empaquetadura de sellado 68, que es una empaquetadura de caucho, se sostiene entre la cara superior de la pared divisoria 14 y la cara inferior de la placa inferior 64 de la unidad de elemento de filtro Ue. Esta empaquetadura de sellado 68 hace un sello hermético entre la cámara sin purificar Cd y la cámara purificada Cc, evitando de este modo que el aire sin purificar del exterior se aspire directamente al interior de la cámara purificada Cc. Tal como se muestra en las figuras 9, 10, y 11, a la empaquetadura de sellado 68 se le da una forma rectangular continua y se
25 acopla alrededor de la periferia exterior de una parte de base del paso de admisión en forma de tubo rectangular 17. Unas partes de labio superior e inferior 72 y 74 que tienen una sección transversal triangular se prevén de forma que sobresalen en una sola pieza con una sección intermedia, en la dirección de la anchura, de una cara de sellado superior 71 y una cara de sellado inferior 73 de la empaquetadura de sellado 68. La parte de labio superior 72 se encuentra en contacto íntimo con la cara inferior de la placa inferior 64 de la unidad de elemento de filtro Ue. La parte de labio inferior 74 se encuentra en contacto íntimo con la cara superior de la pared divisoria 14. Además, se prevé una pluralidad de resaltes de retención 75 a modo de elementos de retención en una sola pieza con la periferia interior de la empaquetadura de sellado 68 con el fin de proyectarse hacia dentro, estando los resaltes de retención 75 separados en la dirección de la periferia de la empaquetadura de sellado 68. Estos resaltes 75 se enganchan fuertemente con la periferia exterior de la parte de base en el paso de admisión 17 en virtud de la fuerza de fricción entre los mismos, en una disposición tal que, cuando la unidad de elemento de filtro Ue se quita del paso
30 de admisión 17, por ejemplo, con el fin de llevar a cabo el mantenimiento, tal como la sustitución o la limpieza de la unidad de elemento de filtro Ue, la empaquetadura de sellado 68 no se desacopla de forma involuntaria del paso de admisión 17 mientras que se pega a la unidad de elemento de filtro Ue. Por lo tanto, el montaje de la empaquetadura de sellado 68 en el paso de admisión 17 no se olvidará, y la empaquetadura de sellado 68 no se perderá.

40 Realización 2

La realización 2 se explica a continuación por referencia a las figuras 12 a 14.

45 La realización 2 de la presente invención es ligeramente diferente de la realización que se menciona anteriormente en la estructura de una empaquetadura de sellado 268, que es una empaquetadura de caucho, que se sostiene entre la cara superior de la pared divisoria 14 y la cara inferior de la placa inferior 64 de la unidad de elemento de filtro Ue, y en la estructura de una sección de montaje para la empaquetadura de sellado 268. A la empaquetadura de sellado 268 se le da una forma rectangular continua, y se acopla alrededor de la periferia exterior de la parte de base del paso de admisión en forma de tubo rectangular 17, de la misma forma que en la realización 1. Unas partes de labio superior e inferior 272 y 274, que tienen una sección transversal triangular, se prevén de forma que sobresalen en una sola pieza con una sección intermedia, en la dirección de la anchura, de una cara de sellado superior 271 y una cara de sellado inferior 273 de la empaquetadura de sellado 268. La parte de labio superior 272 se encuentra en contacto íntimo con la cara inferior de la placa inferior 64 de la unidad de elemento de filtro Ue. La parte de labio inferior 274 se encuentra en contacto íntimo con la cara superior de la pared divisoria 14. Además, se prevé una pluralidad de resaltes de retención interiores 275 a modo de elementos de retención en una sola pieza con la periferia interior de la empaquetadura de sellado 268 con el fin de proyectarse hacia dentro. Los resaltes de retención interiores 275 se separan en la dirección de la periferia de la empaquetadura de sellado 268. Se prevé una pluralidad de resaltes de retención exteriores 276 a modo de elementos de retención en una sola pieza con la periferia exterior de la empaquetadura de sellado 268 con el fin de proyectarse hacia fuera. Los resaltes de retención
50 exteriores 276 se separan en la dirección de la periferia de la empaquetadura de sellado 268.

60 Tal como se muestra en la figura 14, un canal anular 277 se forma en la cara superior de la pared divisoria 14 del cuerpo de cubierta inferior 12 con el fin de rodear la base del paso de admisión 17, y la empaquetadura de sellado 268 se acopla en el canal 277. Las caras de sellado superior e inferior 271 y 273 se encuentran en contacto íntimo con la unidad de elemento de filtro Ue y una cara de base del canal 277 de la pared divisoria 14, evitando de este modo que el aire del exterior en el lado de la cámara sin purificar Cd se filtre directamente al interior de la cámara

purificada Cc para evitar que la suciedad, etc. se introduzca en el motor E. Además, los resaltes de retención interiores 275 se enganchan fuertemente con la periferia exterior de la parte de base del paso de admisión 17, y los resaltes de retención exteriores 276 se enganchan fuertemente con la cara lateral del canal 277, en una disposición tal que, cuando la unidad de elemento de filtro Ue se quita del paso de admisión 17, por ejemplo, con el fin de llevar a cabo el mantenimiento, tal como la sustitución o la limpieza de la unidad de elemento de filtro Ue, la empaquetadura de sellado 268 no se desacopla de forma involuntaria del paso de admisión 17 mientras que se pega a la unidad de elemento de filtro Ue. Por lo tanto, el montaje de la empaquetadura de sellado 268 en el paso de admisión 17 no se olvidará, y la empaquetadura de sellado 268 no se perderá.

5

10 En la realización 2, que forma el canal 277 con el fin de tener una sección transversal en forma de cola de milano y que forma la empaquetadura de sellado 268, que se acopla en el canal, con el fin de tener, de manera similar, una forma de cola de milano, puede evitar de forma aún más fiable que la empaquetadura de sellado 268 se desacople del canal 277.

15 Realización 3

La realización 3 de la presente invención se explica a continuación por referencia a las figuras 15 a 17.

20 La realización 3 es ligeramente diferente de la realización 1 en la estructura de una empaquetadura de sellado 368, que es una empaquetadura de caucho, que se sostiene entre la cara superior de la pared divisoria 14 y la cara inferior de la placa inferior 64 de la unidad de elemento de filtro Ue, y en la estructura de una sección de montaje para la empaquetadura de sellado 368. A la empaquetadura de sellado 368 se le da una forma rectangular continua, y se acopla alrededor de la periferia exterior de la parte de base del paso de admisión en forma de tubo rectangular 17, de la misma forma que en la realización 1. Unas partes de labio superior e inferior 372 y 374, que tienen una sección transversal triangular, se prevén de forma que sobresalen en una sola pieza con una sección intermedia, en la dirección de la anchura, de una cara de sellado superior 371 y una cara de sellado inferior 373 de la empaquetadura de sellado 368. La parte de labio superior 372 se encuentra en contacto íntimo con la cara inferior de la placa inferior 64 de la unidad de elemento de filtro Ue. La parte de labio inferior 374 se encuentra en contacto íntimo con la cara superior de la pared divisoria 14. Además, una pluralidad de resaltes de retención 378 a modo de elementos de retención se prevén en una sola pieza con una cara inferior de la empaquetadura de sellado 368 con el fin de proyectarse hacia abajo. Los resaltes de retención 378 se separan en la dirección de la periferia de la empaquetadura de sellado 368.

25

30

35 Tal como se muestra en la figura 17, un canal anular 379 se forma en la cara superior de la pared divisoria 14 del cuerpo de cubierta inferior 12 con el fin de rodear la base del paso de admisión 17, y los resaltes de retención 378 se acoplan en el canal 379. Las caras de sellado superior e inferior 371 y 373 se encuentran en contacto íntimo con la unidad de elemento de filtro Ue y la pared divisoria 14, evitando de este modo que el aire del exterior en el lado de la cámara sin purificar Cd se filtre directamente al interior de la cámara purificada Cc para evitar que la suciedad, etc. se introduzca en el motor E. Además, los resaltes de retención 378 se enganchan fuertemente con el canal 379, en una disposición tal que, cuando la unidad de elemento de filtro Ue se quita del paso de admisión 17, por ejemplo, con el fin de llevar a cabo el mantenimiento, tal como la sustitución o la limpieza de la unidad de elemento de filtro Ue, la empaquetadura de sellado 368 no se desacopla de forma involuntaria del paso de admisión 17 mientras que se pega a la unidad de elemento de filtro Ue. Por lo tanto, el montaje de la empaquetadura de sellado 368 en el paso de admisión 17 no se olvidará, y la empaquetadura de sellado 368 no se perderá.

40

45

Anteriormente se han descrito unas realizaciones de la presente invención, si bien la presente invención no se limita a las presentes realizaciones, y varias realizaciones son posibles dentro del alcance de la presente invención.

50 Por ejemplo, en las realizaciones que se mencionan anteriormente, el cuerpo de cubierta de filtro del filtro de aire se forma a partir del cuerpo de cubierta superior y el cuerpo de cubierta inferior como estructuras separadas, pero estas pueden estar formadas como una unidad. Además, el cuerpo de cubierta de filtro puede estar formado sólo a partir del cuerpo de cubierta superior y, en el presente caso, su cara abierta superior puede estar cerrada por una pared de base. Además, en las realizaciones que se mencionan anteriormente, se ha descrito un caso en el que el perno de conexión se usa como el elemento de fijación, pero otro elemento de fijación que tiene el mismo efecto puede usarse en lugar del perno de conexión. En un filtro de aire de motor, una abertura de succión (50) que comunica con el aire del exterior y una abertura de descarga (16) que comunica con un motor (E) se proporcionan en un cuerpo de cubierta superior (11) de una cubierta de filtro (10), una unidad de elemento de filtro (Ue) para purificar el aire del exterior aspirado a través de la abertura de succión (50) está alojada en el interior del cuerpo de cubierta superior (11), y una pared de faldilla (11a) del cuerpo de cubierta superior (11) en las proximidades de la abertura de succión (50) se extiende hacia abajo más lejos que la abertura de succión (50). Esto evita que las gotas de lluvia que descienden por la cara exterior del cuerpo de cubierta de filtro (11) se aspiren al interior del filtro de aire a través de la abertura de succión (50). Además, una empaquetadura de sellado (68) y la unidad de elemento de filtro (Ue) están superpuestas y se acoplan sobre una periferia exterior de un paso de admisión (17) en el interior del cuerpo de cubierta de filtro (10), evitando la empaquetadura de sellado (68) que el aire del exterior se filtre directamente a la abertura de descarga (16), y la empaquetadura de sellado (68) está dotada de un resalte de retención (75) que se engancha fuertemente con el paso de admisión (17). Esto evita que la empaquetadura de sellado (68) se desacople

55

60

65

5 de forma involuntaria del cuerpo de cubierta de filtro (10) cuando se sustituye la unidad de elemento de filtro (Ue), etc., evitando de este modo que el montaje de la empaquetadura de sellado (68) se olvide o que se pierda la empaquetadura de sellado (68). Además, un filtro de aire (AC) se dispone con el fin de encontrarse junto a un lado del motor (E), una parte inferior del cuerpo de cubierta de filtro (10) se une en una sola pieza a y se soporta en el motor (E) junto con un carburador (4) a través de un par de pernos de conexión (22, 23), y una porción de pared vertical de refuerzo (37) del cuerpo de cubierta de filtro (10) que está orientada hacia el motor (E) a través de un hueco se une en una sola pieza a y se soporta en el motor (E) a través de otro perno de conexión (24). Esto potencia la rigidez con la que el filtro de aire se soporta en el motor (E).

REIVINDICACIONES

1. Un filtro de aire de motor que comprende un cuerpo de cubierta de filtro (10) dotado de una abertura de succión (50) que comunica con el aire del exterior y una abertura de descarga (16) que comunica con un orificio de admisión (Ep) de un motor (E), y una unidad de elemento de filtro (Ue) para purificar el aire del exterior aspirado a través de la abertura de succión (50), estando la unidad de elemento de filtro (Ue) alojada en el interior del cuerpo de cubierta de filtro (10),
 5 en el que un paso de admisión (17) está previsto en el interior del cuerpo de cubierta de filtro (10), proporcionando el paso de admisión (17) una comunicación entre la abertura de succión (50) y la abertura de descarga (16) previstas en el cuerpo de cubierta de filtro (10); una empaquetadura de sellado (68; 268; 368) y la unidad de elemento de filtro (Ue) están superpuestas y se acoplan sobre una periferia exterior del paso de admisión (17); el aire del exterior que se ha admitido a través de la abertura de succión (50) se purifica mediante la unidad de elemento de filtro (Ue) y a continuación se descarga a la abertura de descarga (16); evitando la empaquetadura de sellado (68; 268; 368) que el aire del exterior se filtre directamente a la abertura de descarga (16); y
 10 **caracterizado por que** la empaquetadura de sellado (68; 268; 368) está dotada de unos resaltes de retención (75; 275, 276; 378) que están separados en la dirección periférica de la empaquetadura de sellado y se enganchan fuertemente con el cuerpo de cubierta de filtro (10) mediante fuerza de fricción con el fin de evitar que la empaquetadura de sellado (68; 268; 368) se desacople de forma involuntaria del paso de admisión (17).
 15
2. Un filtro de aire de motor de acuerdo con la reivindicación 1, en el que el cuerpo de cubierta de filtro (10) se forma a partir de un cuerpo de cubierta superior (11) y un cuerpo de cubierta inferior (12) fijado a una parte inferior del cuerpo de cubierta superior (11); estando el paso de admisión (17) previsto en una pared divisoria (14) prevista sobre el cuerpo de cubierta inferior (12), proporcionando el paso de admisión (17) una comunicación entre la
 20 abertura de succión (50) prevista en el cuerpo de cubierta superior (11) y la abertura de descarga (16) prevista en el cuerpo de cubierta inferior (12); estando la empaquetadura de sellado (68; 268; 368) sostenida entre la unidad de elemento de filtro (Ue) y la pared divisoria (14); y
 25 los resaltes de retención (75; 275, 276; 378) se enganchan fuertemente con el cuerpo de cubierta inferior (12).
3. El filtro de aire de motor de acuerdo con una cualquiera de las reivindicaciones 1 o 2, en el que los resaltes de retención (75; 275) de la empaquetadura de sellado (68; 268) se enganchan fuertemente con la periferia exterior del
 30 paso de admisión (17).
4. El filtro de aire de motor de acuerdo con la reivindicación 2, en el que los resaltes de retención (378) de la empaquetadura de sellado (368) se enganchan fuertemente con un canal (379) formado en la pared divisoria (14).
 35
5. El filtro de aire de motor de acuerdo con una cualquiera de las reivindicaciones 1, 2, 3 y 4, en el que los resaltes de retención (75; 275, 276) se forman sobre una cara diferente de una cara de sellado (71, 73; 271, 273) de la empaquetadura de sellado (68; 268).

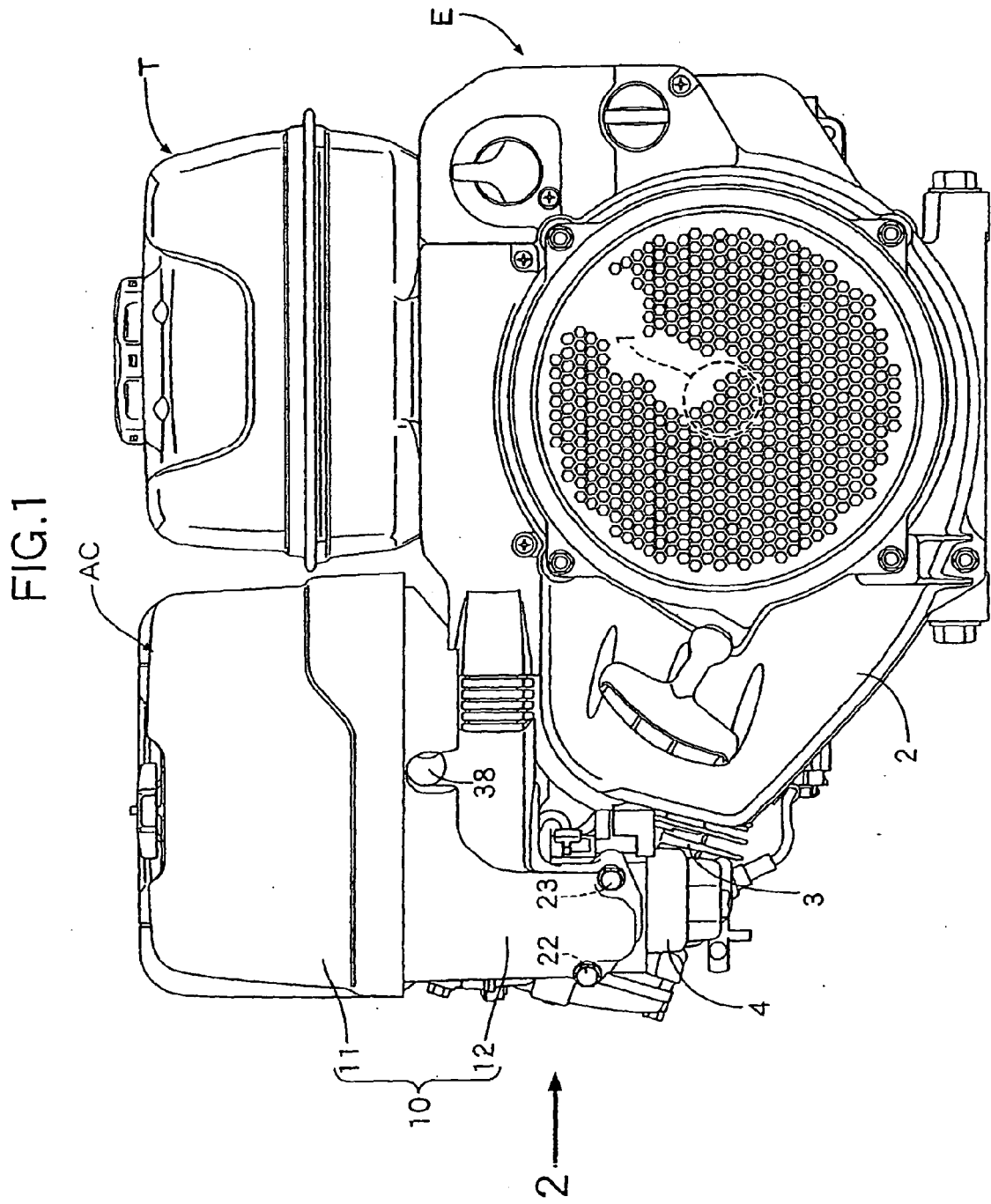


FIG.2

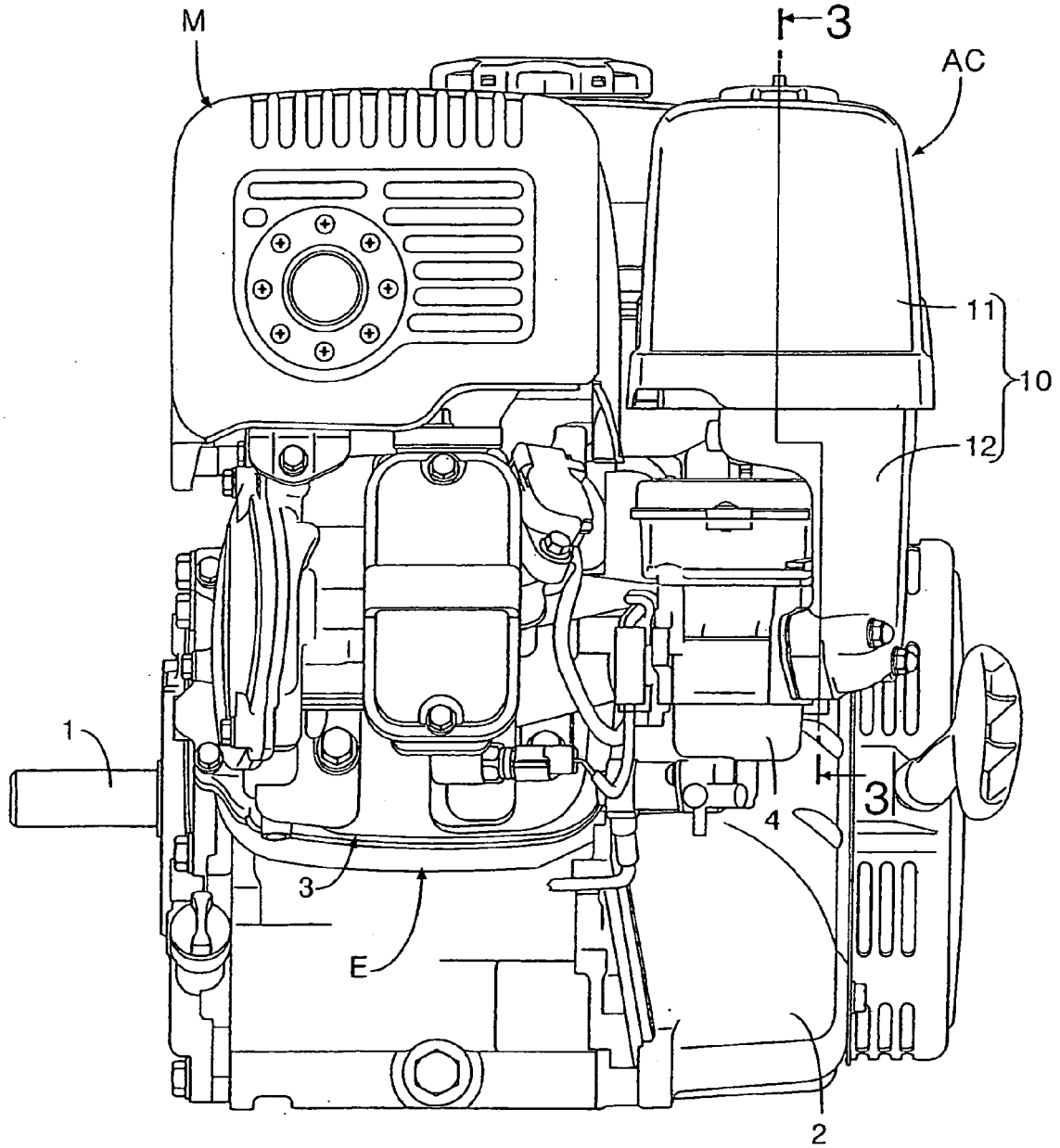


FIG.3

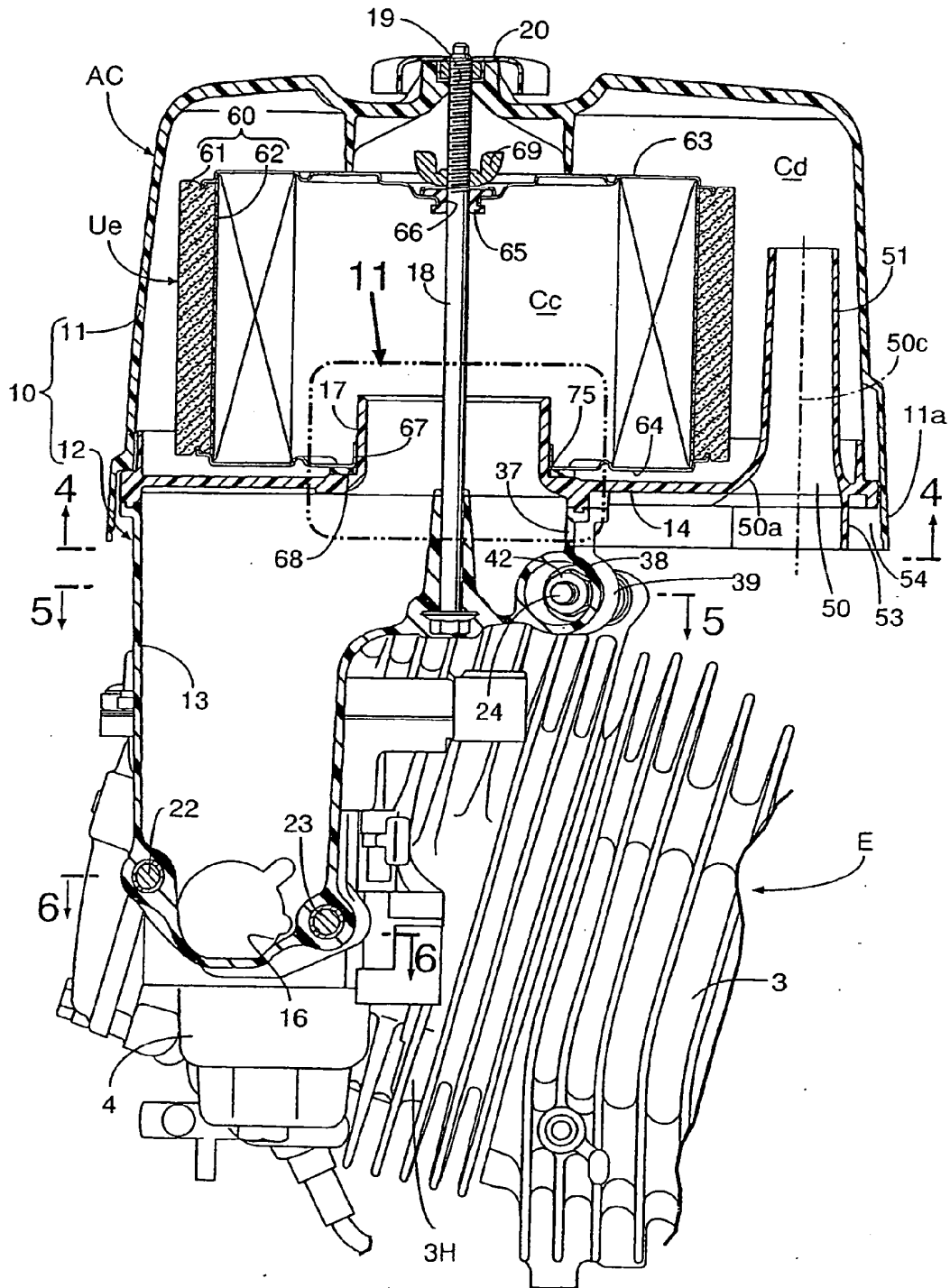


FIG.4

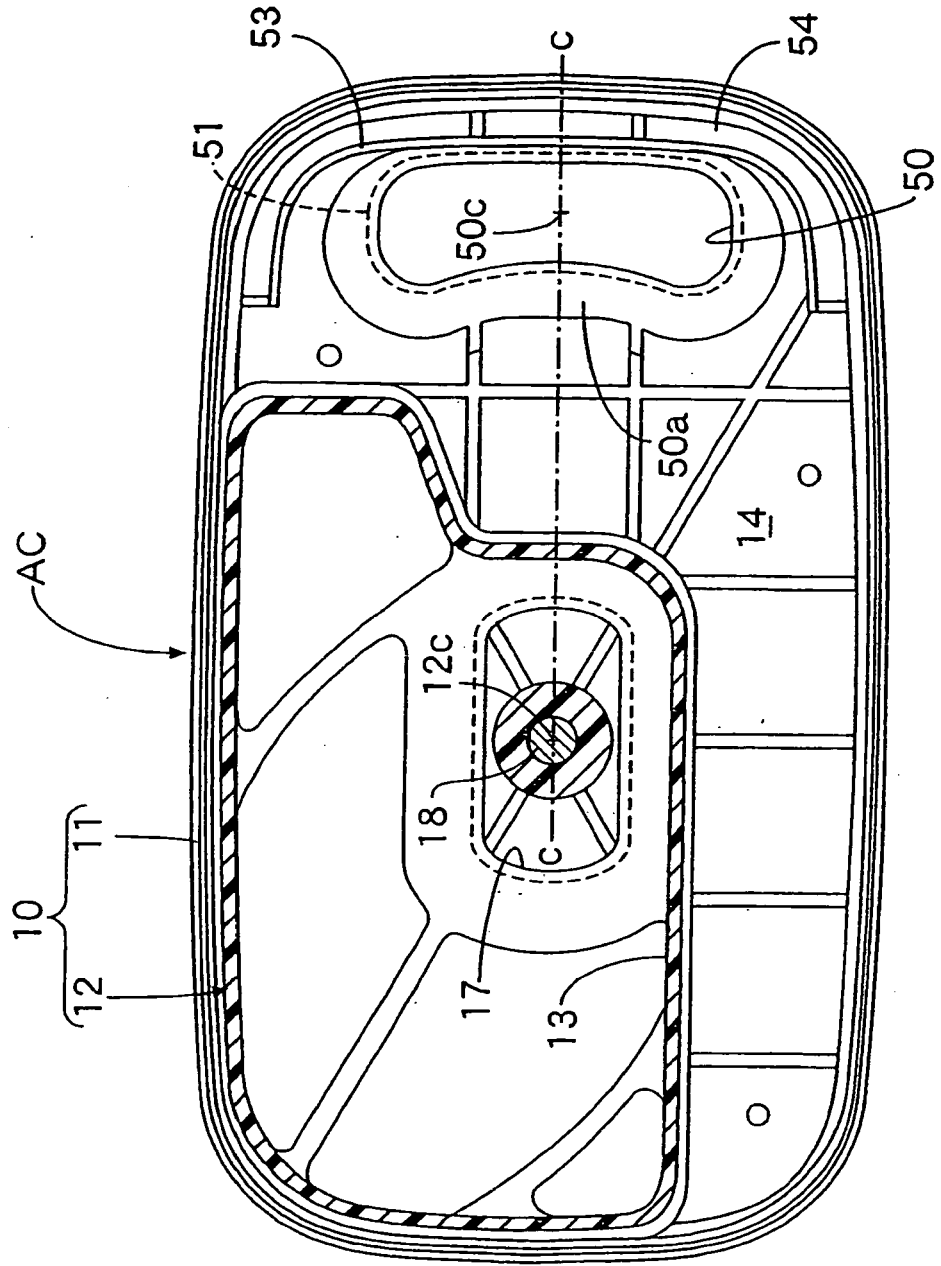


FIG.5

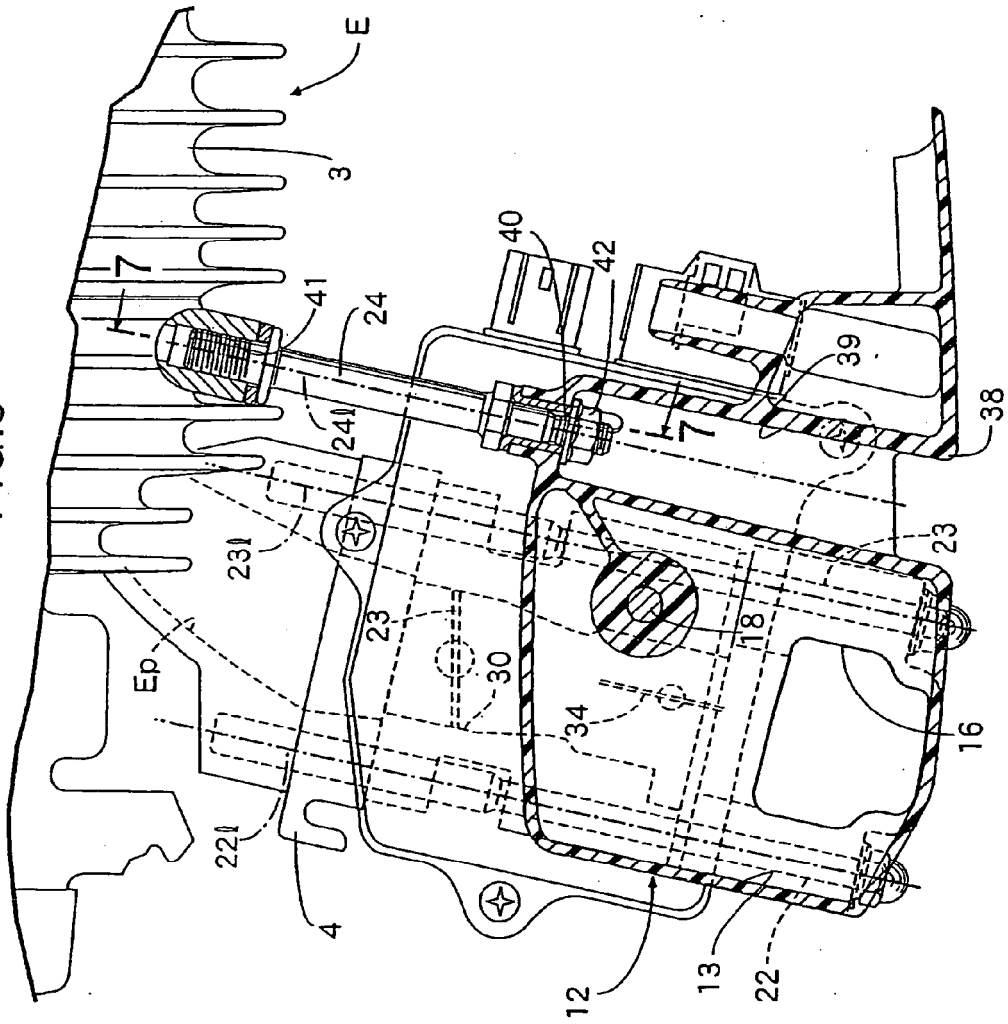


FIG.6

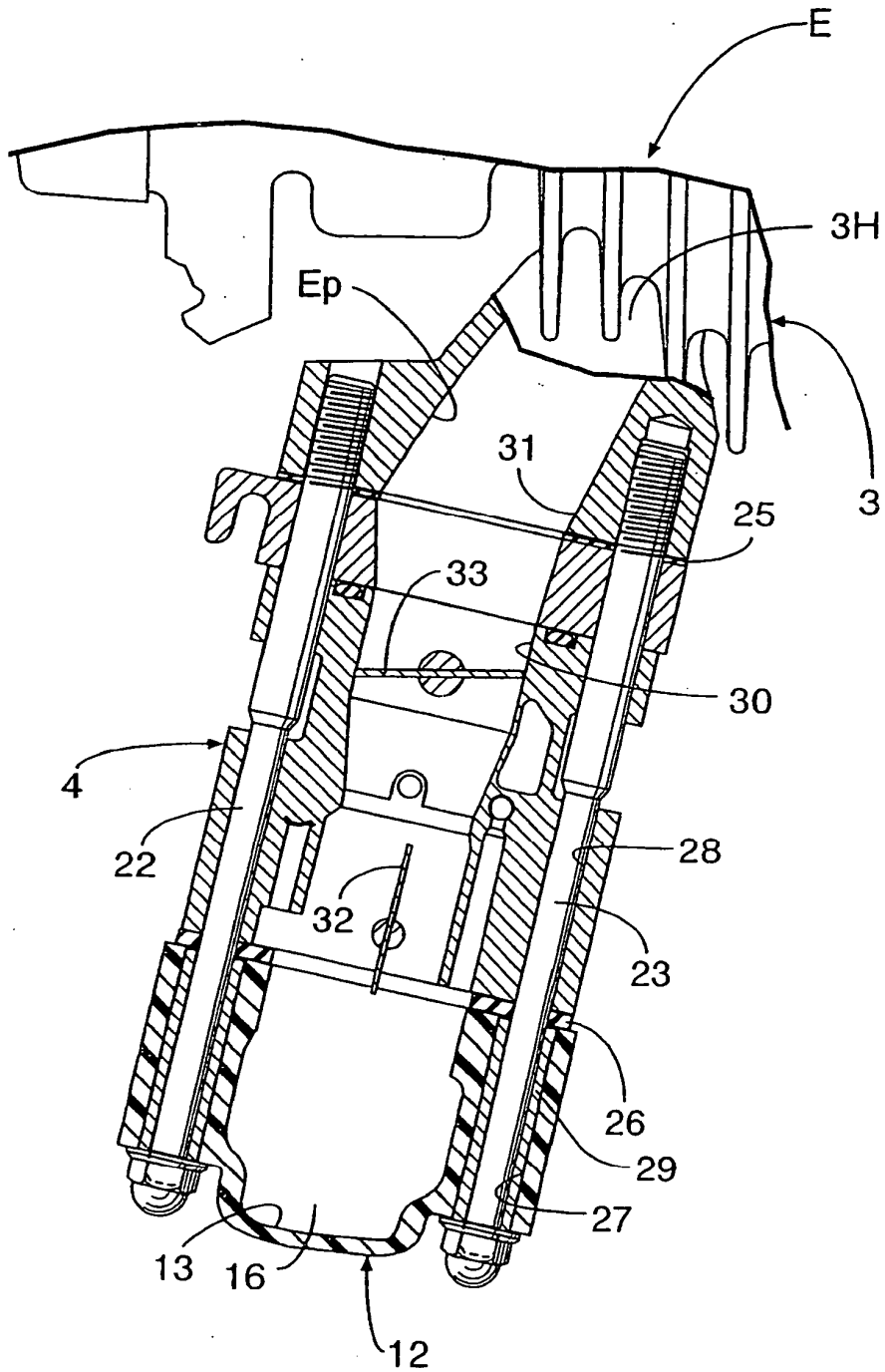


FIG.7

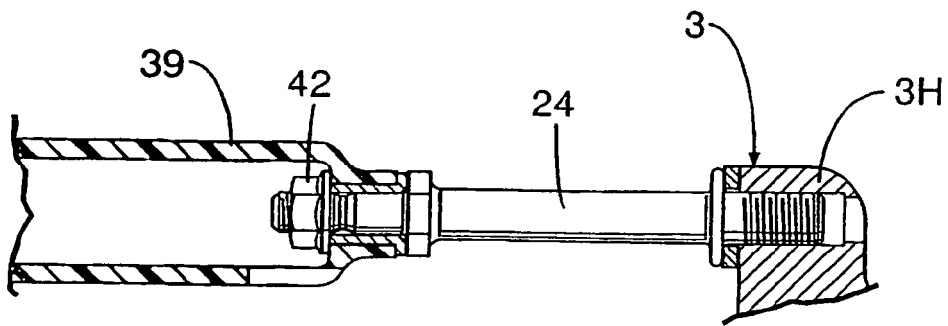


FIG.8

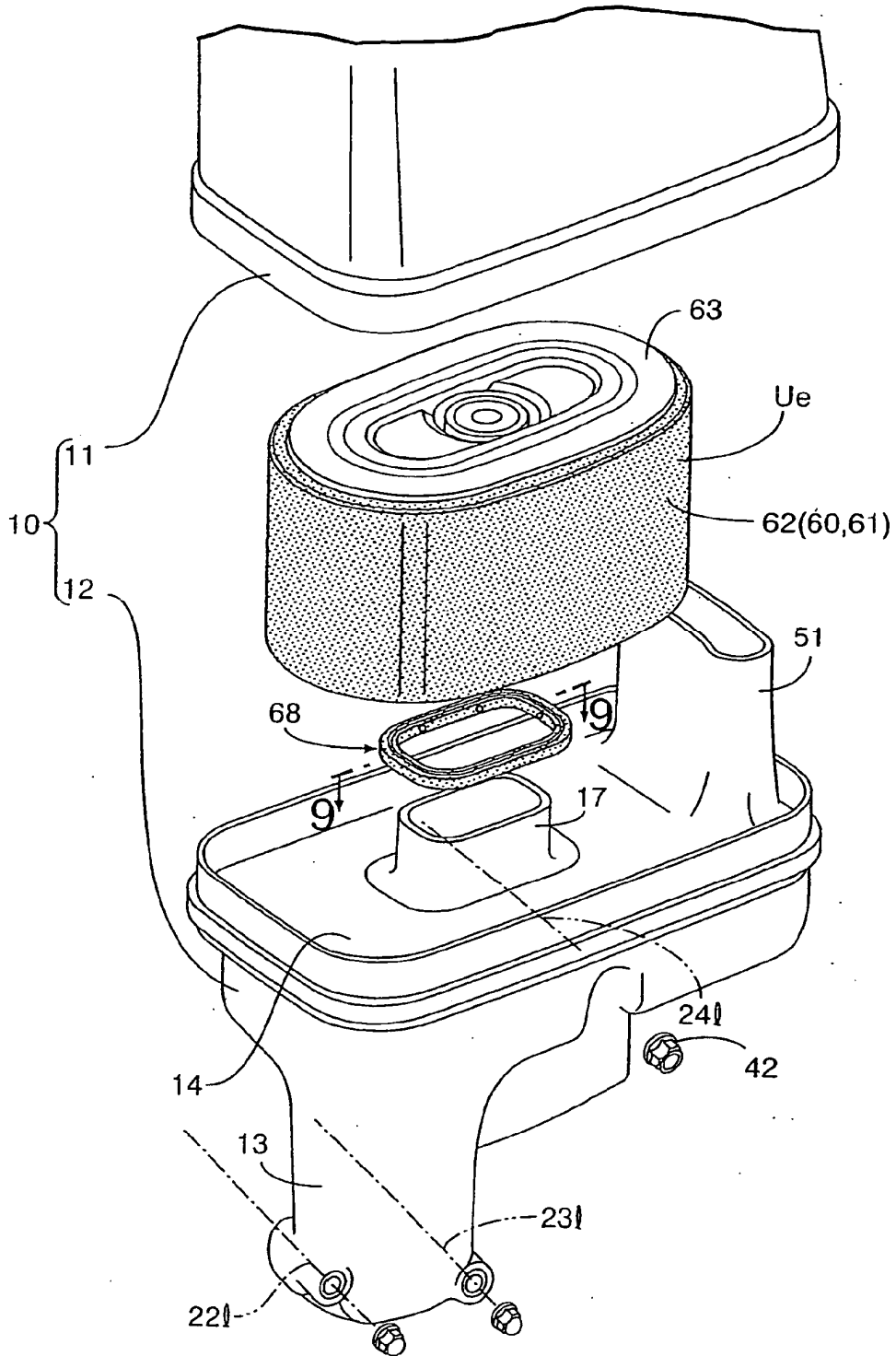


FIG.9

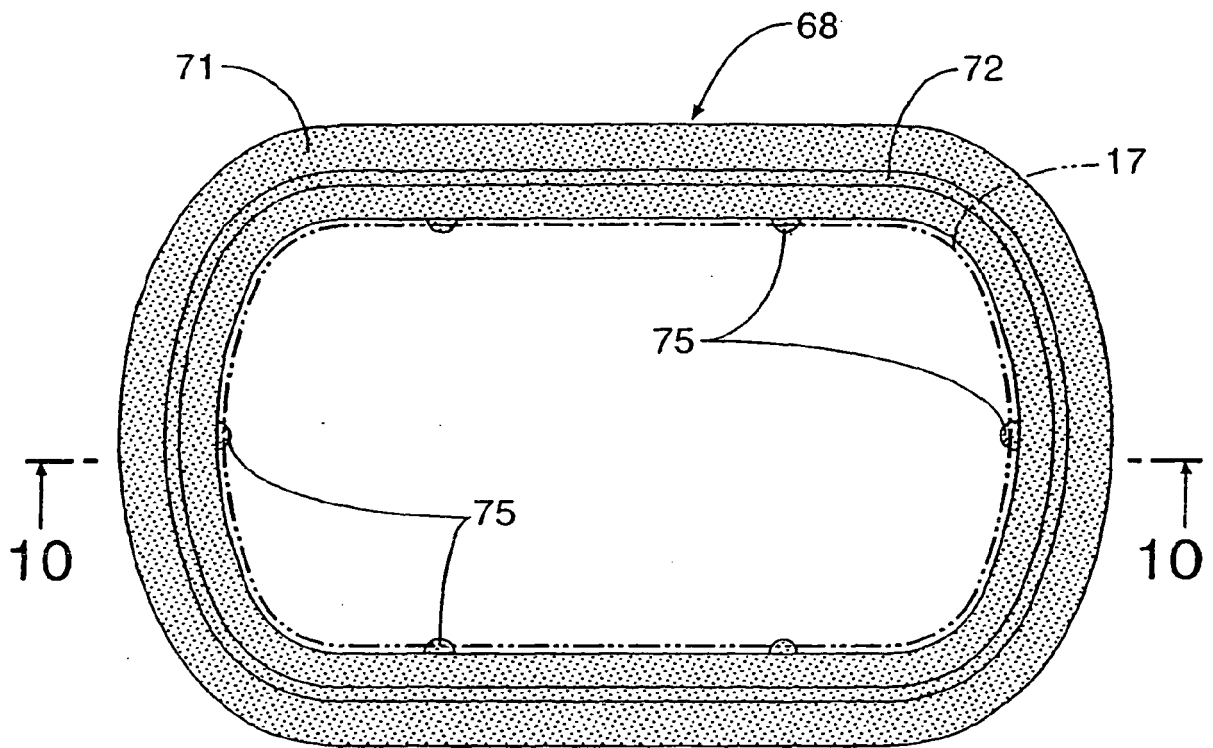


FIG.10

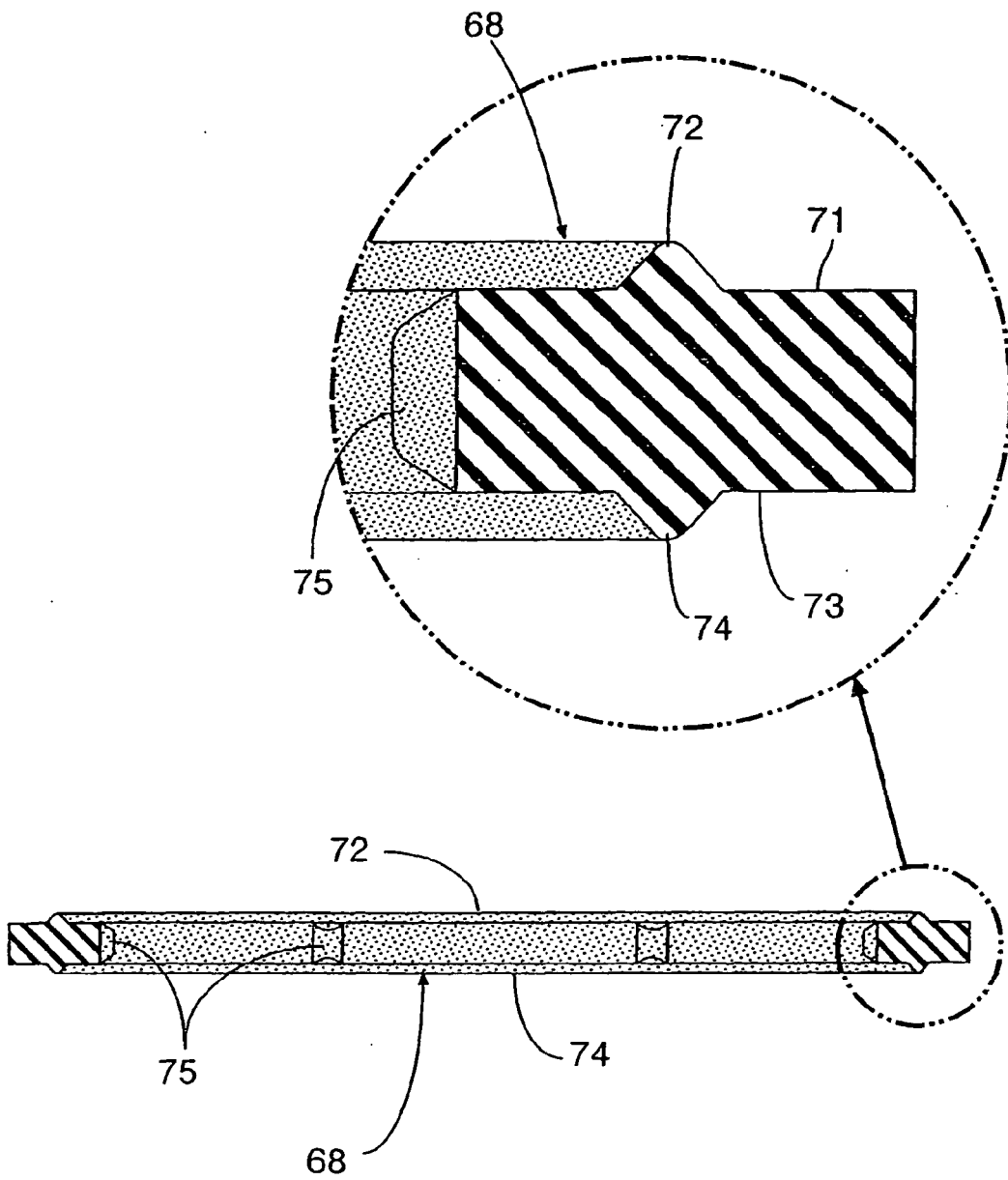


FIG.11

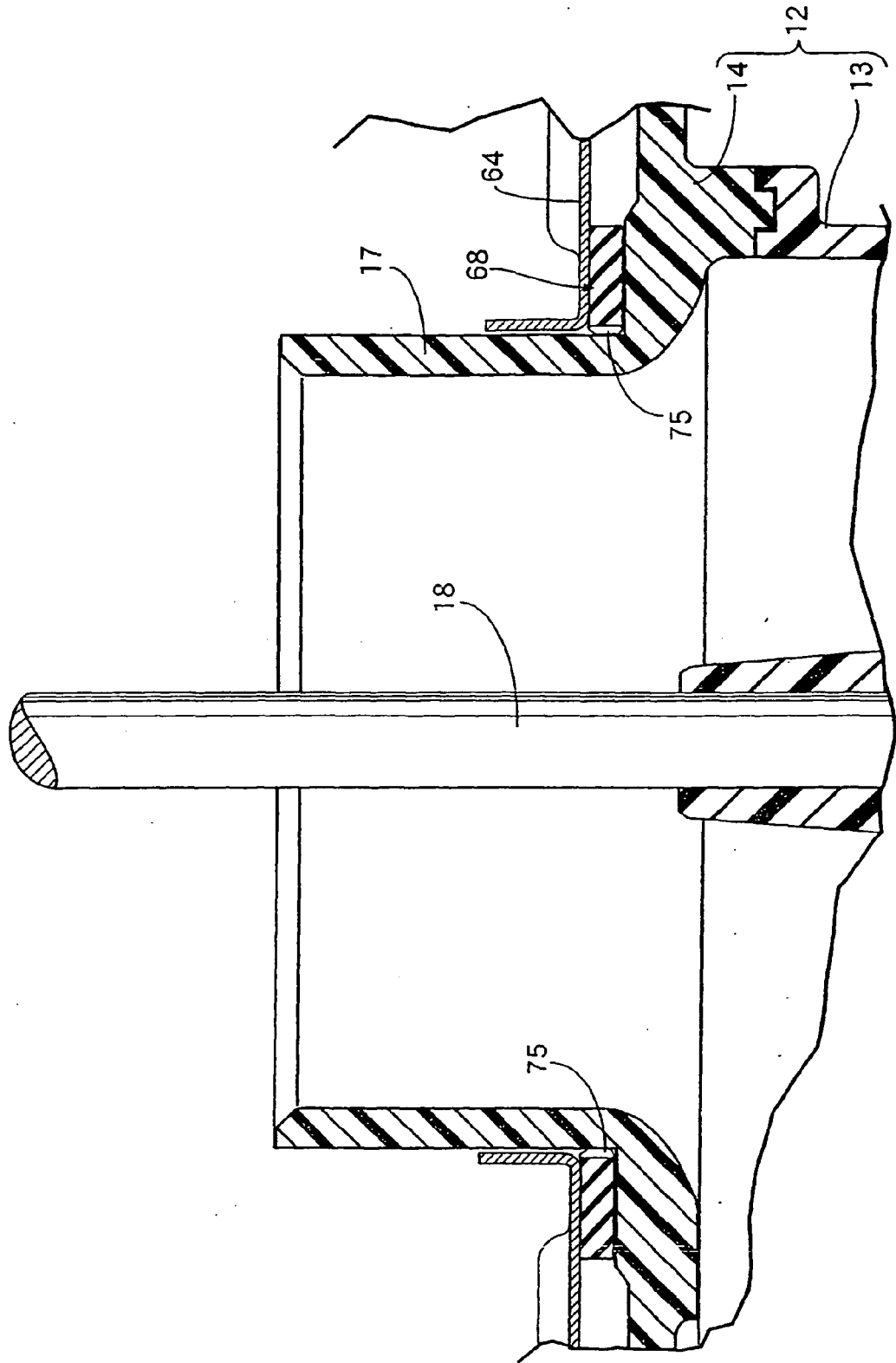


FIG.12

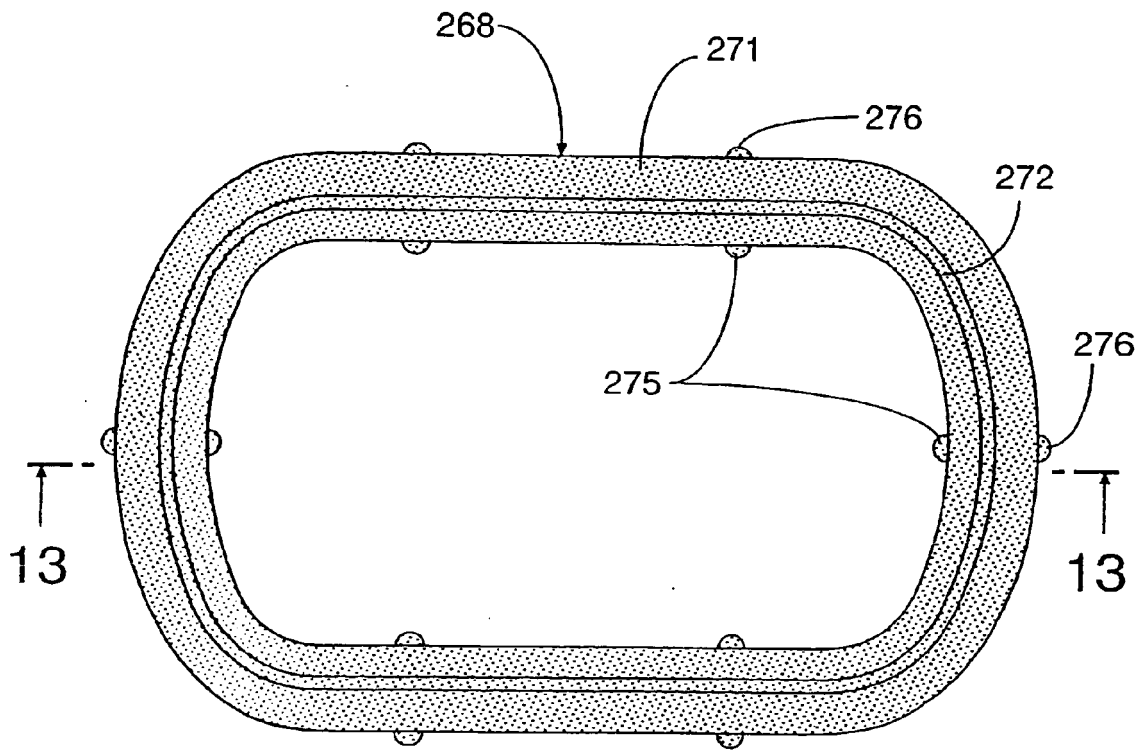


FIG.13

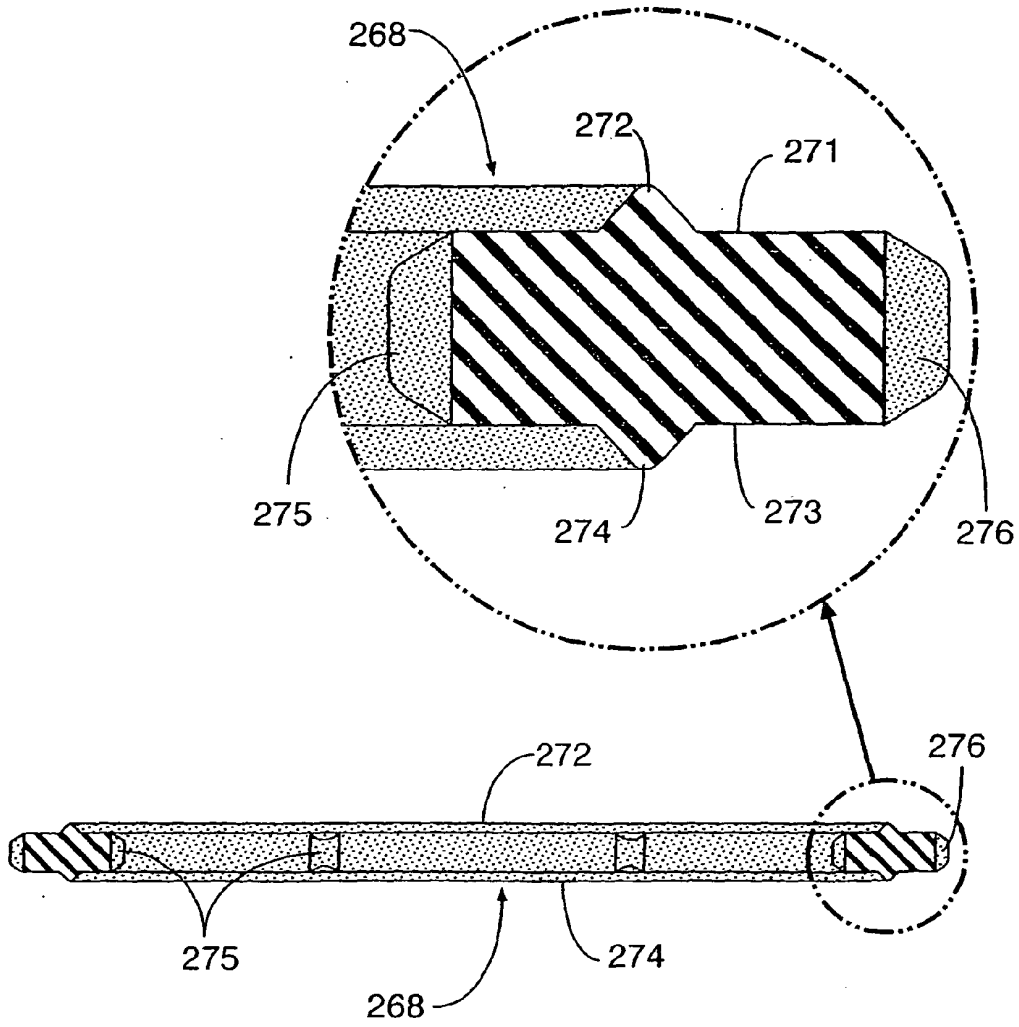


FIG.14

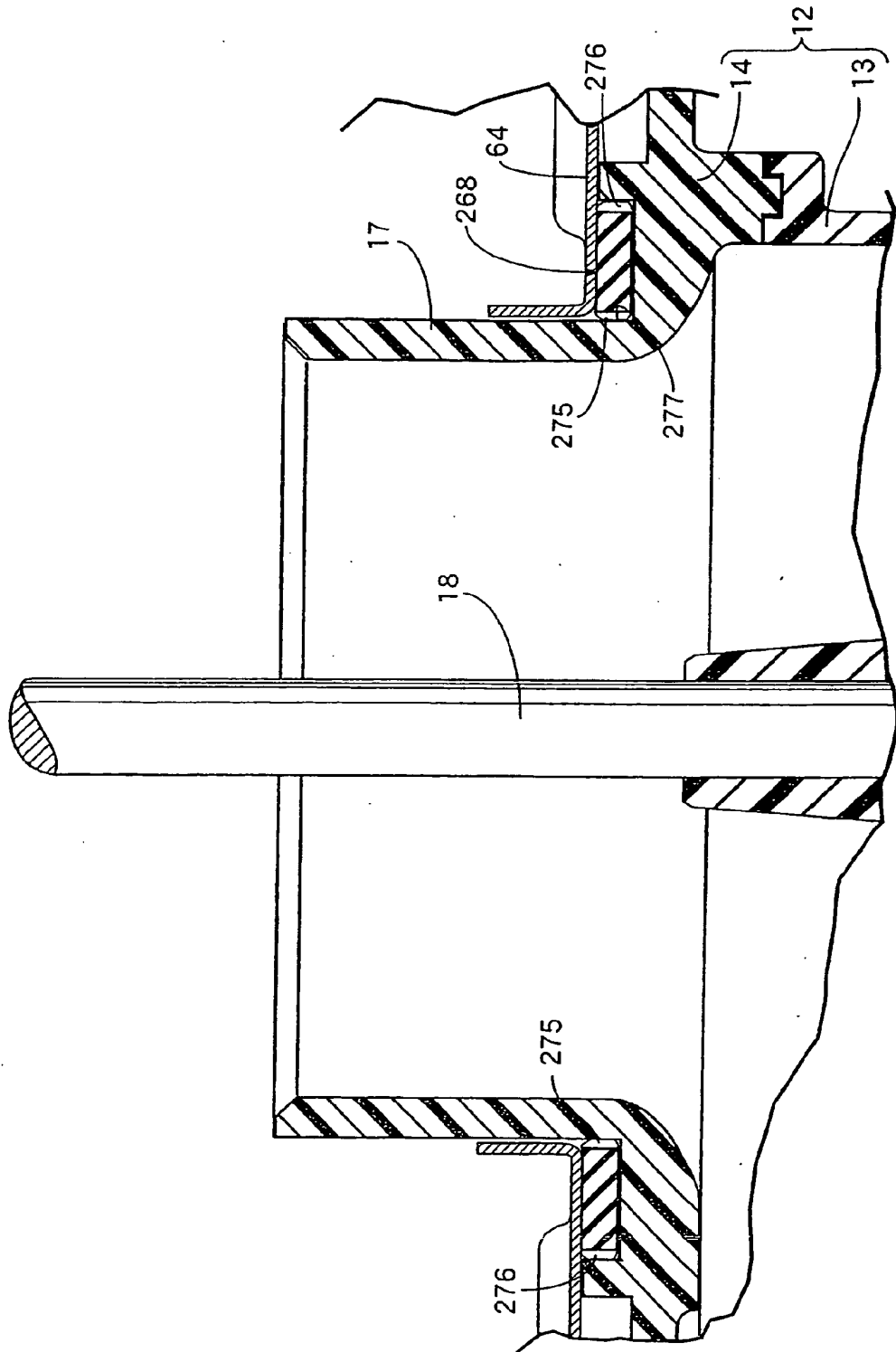


FIG.15

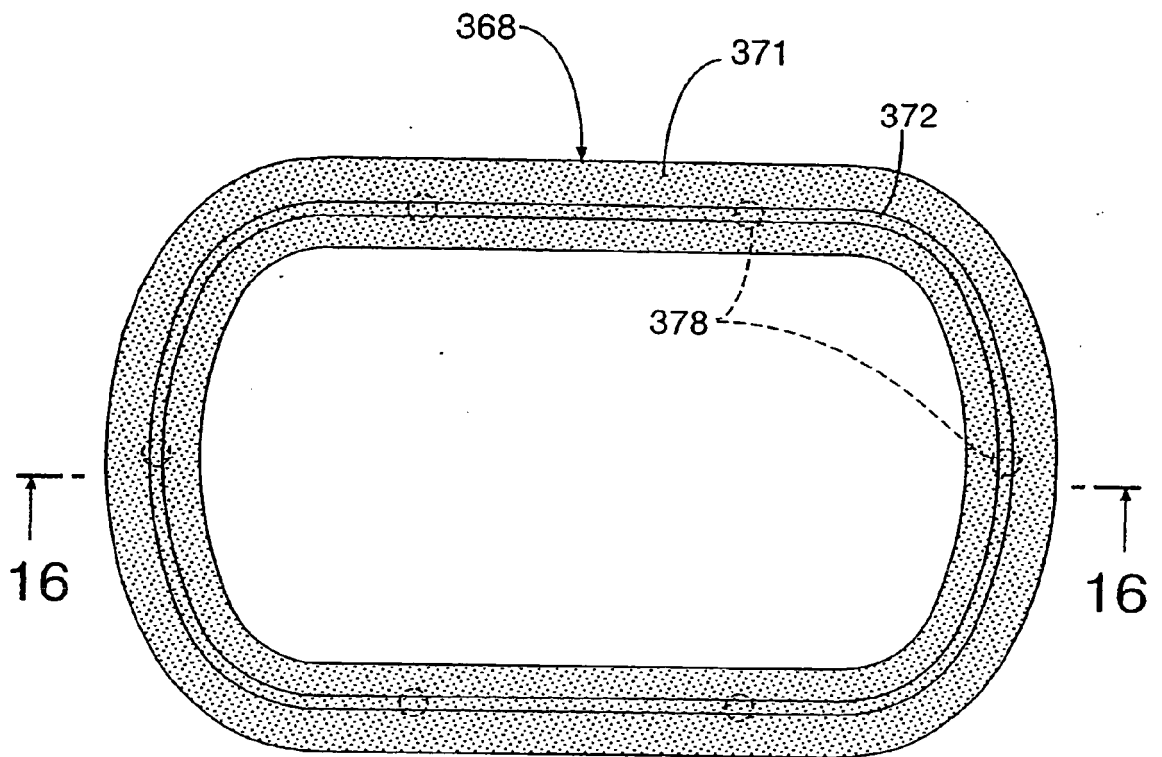


FIG.16

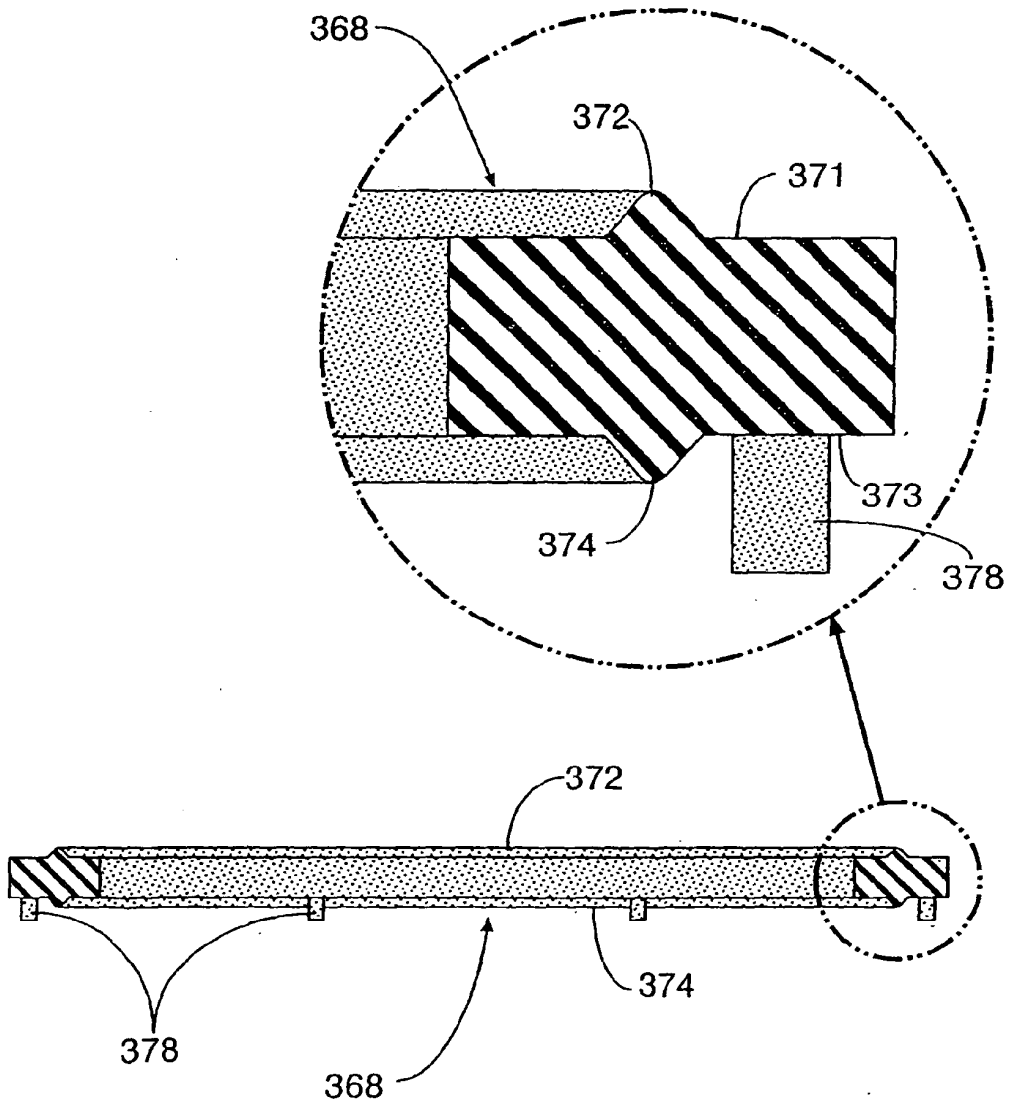


FIG.17

