

19



OFICINA ESPAÑOLA DE  
PATENTES Y MARCAS

ESPAÑA



11 Número de publicación: **2 396 933**

51 Int. Cl.:

**B31B 19/64** (2006.01)

**B31B 37/00** (2006.01)

**B29C 65/18** (2006.01)

**B29C 65/04** (2006.01)

**B29L 9/00** (2006.01)

12

TRADUCCIÓN DE PATENTE EUROPEA

T3

96 Fecha de presentación y número de la solicitud europea: **23.03.2005 E 10178741 (4)**

97 Fecha y número de publicación de la concesión europea: **03.10.2012 EP 2295233**

54 Título: **Dispositivo para producir preformas de recipiente**

30 Prioridad:

**26.03.2004 SE 0400784**

45 Fecha de publicación y mención en BOPI de la traducción de la patente:

**01.03.2013**

73 Titular/es:

**ECOLEAN RESEARCH & DEVELOPMENT A/S  
(100.0%)**

**Dampfaergevej 3 2nd floor  
2100 Copenhagen, DK**

72 Inventor/es:

**GUSTAFSSON, PER**

74 Agente/Representante:

**CARPINTERO LÓPEZ, Mario**

**ES 2 396 933 T3**

Aviso: En el plazo de nueve meses a contar desde la fecha de publicación en el Boletín europeo de patentes, de la mención de concesión de la patente europea, cualquier persona podrá oponerse ante la Oficina Europea de Patentes a la patente concedida. La oposición deberá formularse por escrito y estar motivada; sólo se considerará como formulada una vez que se haya realizado el pago de la tasa de oposición (art. 99.1 del Convenio sobre concesión de Patentes Europeas).

## DESCRIPCIÓN

Dispositivo para producir preformas de recipiente

### Campo de la invención

5 La presente invención se refiere a un dispositivo para producir preformas de recipiente y, de forma más específica, a un dispositivo de este tipo en el que las partes de pared opuestas de una banda de material se unen a lo largo de partes de conexión.

### Técnica anterior

WO99/41155 describe un dispositivo para producir preformas de recipiente uniendo las partes de pared opuestas de una banda de material a lo largo de partes de conexión.

10 La banda de material comprende dos bandas de pared lateral que pasan en una relación opuesta paralela a lo largo de una línea de fabricación y, entre las mismas, una banda de pared inferior doblada en dos. Por lo tanto, las bandas se unen entre sí formando una banda de material común y se precintan entre sí a lo largo de dichas partes de conexión mediante unas mordazas de calentamiento que contactan con la banda de material.

15 Mientras las mordazas de calentamiento contactan con la banda de material, la banda debe mantenerse estacionaria, lo que significa que el método para producir las preformas de recipiente será intermitente.

El método intermitente de producción afecta a la capacidad de producción que, en algunos casos, puede resultar insuficiente.

Se han sugerido diferentes soluciones para aumentar la capacidad de producción.

20 Por ejemplo, es posible usar un rodillo conformado que forma un espacio entre rodillos conjuntamente con un rodillo de apoyo de presión. La banda de material pasa a través del espacio entre rodillos y el rodillo conformado contacta con la misma para formar dichas partes de conexión. El método permite la producción continua de preformas de recipiente.

25 Para que las preformas de recipiente formen recipientes estancos a líquidos cuando están llenos, es importante que las partes de conexión sean fiables, es decir, que el proceso de precintado pueda llevarse a cabo durante un periodo de tiempo suficiente. Para conseguirlo, es posible disponer una pluralidad de dichos espacios entre rodillos de forma sucesiva, lo que, por razones evidentes, requiere una sincronización adecuada y, por lo tanto, un ajuste complicado. Ver, por ejemplo, US 3431 380.

No obstante, existe la necesidad de un método alternativo que permita la producción continua de preformas de recipiente.

### 30 Resumen de la invención

A partir de lo anteriormente descrito, el objetivo de la presente invención consiste en dar a conocer un dispositivo alternativo para producir preformas de recipiente uniendo partes de pared opuestas de una banda de material a lo largo de partes de conexión.

35 Otro objetivo consiste en dar a conocer un dispositivo de este tipo que permite la producción continua de preformas de recipiente de dicho tipo.

Otro objetivo de la presente invención consiste en dar a conocer un dispositivo de este tipo que permite la producción racional de preformas de recipiente.

Un objetivo de la invención también consiste en que el dispositivo permita la producción de preformas de recipiente con partes de conexión fiables.

40 Para conseguir al menos uno de los objetivos anteriores, y también otros objetivos que resultarán evidentes a partir de la siguiente descripción, según la presente invención, se da a conocer un dispositivo que presenta las características definidas en la reivindicación 1. Las realizaciones preferidas del dispositivo resultarán evidentes a partir de las reivindicaciones 2-3.

45 De forma más específica, según la presente invención, se da a conocer un dispositivo para producir preformas de recipiente a partir de una banda de material, que comprende un soporte de herramienta giratorio que soporta una pluralidad de herramientas que están adaptadas para contactar con la banda de material y para moverse conjuntamente con dicha banda de material a lo largo de una trayectoria funcional manteniendo el contacto para unir partes de pared opuestas de la banda de material a lo largo de partes de conexión que definen dichas preformas de recipiente, en el que cada herramienta comprende un elemento de base que está montado de forma fija en el

5 soporte de herramienta y un elemento de contacto que es pivotable alrededor de un eje con respecto al elemento de base para el funcionamiento de la herramienta entre una posición cerrada y una posición abierta, siendo móvil la herramienta hasta dicha posición cerrada para obtener dicho contacto con la banda de material, teniendo el elemento de contacto una estructura de perfil soportada por una estructura de soporte y enfrentada al elemento de base en la posición cerrada de la herramienta, en el que unos muelles están dispuestos entre la estructura de perfil y la estructura de soporte de modo que los muelles se comprimen en una medida predeterminada cuando la herramienta se ha movido hasta su posición cerrada.

Según una realización del dispositivo de la invención, cada uno de dichos muelles tiene una desviación o constante elástica seleccionada individualmente.

10 Según una realización adicional del dispositivo de la invención, el mismo comprende además unos medios de detector para detectar un fallo en el muelle.

A continuación se describirán realizaciones de la presente invención a efectos ilustrativos, haciendo referencia a los dibujos que se acompañan.

### Breve descripción de los dibujos

15 La Fig. 1 es una vista en perspectiva esquemática de un dispositivo de la invención para producir preformas de recipiente.

La Fig. 2 es una vista lateral esquemática de unos medios de control para abrir y cerrar una herramienta soportada por un soporte de herramienta del dispositivo de la invención, mostrándose los medios de control en una posición que se corresponde con la posición abierta de la herramienta.

20 La Fig. 3 es una vista lateral esquemática de los medios de control de la Fig. 2, mostrándose los medios de control en una posición que se corresponde con la posición cerrada de la herramienta.

La Fig. 4 es una vista lateral esquemática de una herramienta del dispositivo de la invención en posición abierta.

La Fig. 5 es una vista lateral esquemática de la herramienta de la Fig. 4 en posición cerrada.

### 25 Descripción de realizaciones

La Fig. 1, a la que se hace referencia, muestra esquemáticamente una realización de un dispositivo 1 de la invención para producir preformas 2 de recipiente a partir de una banda 3 de material.

30 El dispositivo 1 está adaptado para producir preformas 2 de recipiente uniendo partes de pared opuestas de una banda 3 de material. La banda 3 de material puede suministrarse en diversos diseños. Por ejemplo, es posible hacer que la banda de material sea una banda doblada longitudinalmente en forma de W. Una preforma de recipiente producida a partir de una banda de material de este tipo obtendrá dos paredes laterales a partir de las partes laterales exteriores de la banda y una pared inferior a partir de la parte central de la banda, doblada en dos. También es posible producir una preforma de recipiente de este tipo a partir de una banda de material que comprende dos bandas separadas y, dispuesta entre las mismas, una banda que forma el fondo doblada en dos.

35 De forma ventajosa, la banda 3 de material a partir de la que se producen dichas preformas 2 de recipiente consiste en un laminado de recipiente con una capa de núcleo que comprende un aglutinante de poliolefina y una carga de material mineral, tal como yeso.

40 El dispositivo 1 comprende un soporte 4 de herramienta dispuesto de forma giratoria que soporta varias herramientas 5. En la realización mostrada, el soporte 4 de herramienta tiene una estructura de octaedro en la que una herramienta 5 está dispuesta a lo largo de las caras respectivas de la estructura. El soporte 4 de herramienta está soportado en un bastidor (no mostrado) y montado de forma giratoria en el mismo. En una realización (no mostrada), el soporte de herramienta puede estar montado de forma giratoria por un lado. En una realización de este tipo, se disponen unos medios de montaje solamente en un lado del soporte de herramienta, lo que significa que el lado opuesto del soporte de herramienta es accesible fácilmente, por ejemplo, para su mantenimiento e intercambio de herramientas.

45 Mediante el giro del soporte 4 de herramienta, las herramientas 5 son móviles a lo largo de una trayectoria que comprende una trayectoria funcional y una trayectoria de retorno, indicadas como WP y RP.

50 Cada herramienta 5 comprende un elemento 6 de base y un elemento 7 de contacto. El elemento 6 de base está montado de forma fija en el soporte 4 de herramienta y el elemento 7 de contacto está dispuesto de forma pivotante con respecto al elemento 6 de base. Por lo tanto, para cerrar la herramienta 5, el elemento 7 de contacto pivota

hacia abajo para quedar apoyado contra el elemento 6 de base.

El dispositivo 1 comprende además unos medios de control (no mostrados en la Fig. 1) para abrir y cerrar las herramientas 5. De forma más específica, los medios de control están dispuestos para cerrar las herramientas 5 cuando las mismas se mueven a lo largo de dicha trayectoria funcional WP y para abrir las herramientas 5 cuando las mismas se mueven a lo largo de dicha trayectoria RP de retorno.

Durante el funcionamiento del dispositivo 1, una banda 3 de material pasa sobre un primer rodillo 8 de desviación dispuesto corriente arriba con respecto al soporte 4 de herramienta y también sobre los elementos 6 de base de las herramientas 5 que están colocadas a lo largo de dicha trayectoria funcional WP. Según la realización mostrada, la banda 3 de material pasa a continuación sobre un segundo rodillo 9 de desviación dispuesto corriente abajo con respecto al soporte 4 de herramienta y, seguidamente, a una estación subsiguiente en forma de estación 10 de troquelado.

Por lo tanto, el soporte 4 de herramienta actúa como unos medios de desviación para la banda 3 de material.

Cuando la banda 3 de material es suministrada hacia el soporte 4 de herramienta, la misma alcanza en primer lugar el inicio de la trayectoria funcional WP, indicándose dicho inicio en la posición A, y la herramienta 5 situada en dicha posición A se cierra mediante los medios de control que, por lo tanto, hacen pivotar hacia abajo el elemento 7 de contacto.

En consecuencia, la herramienta 5 contactará con la banda 3 de material, manteniéndose dicho contacto durante el giro del soporte de herramienta en la dirección indicada por la flecha P para mover la herramienta 5 hasta el final de la trayectoria funcional WP, indicándose dicho final en la posición B.

Por lo tanto, cuando la herramienta 5 se mueve de la posición A a la posición B, la herramienta 5 se moverá conjuntamente con la banda 3 de material y contactará con la banda 3 de material para unir las partes de pared opuestas a lo largo de una parte de conexión, indicada como 11.

Al mismo tiempo, la siguiente herramienta 5 contactará a lo largo de la trayectoria funcional WP con partes subsiguientes de la banda 3 de material para formar partes 11 de conexión de la misma manera.

Una vez en la posición B, los medios de control están dispuestos para abrir la herramienta 5 y, en la realización mostrada, esto se lleva a cabo pivotando el elemento 7 de contacto hacia arriba.

Mediante la continuación del giro del soporte 5 de herramienta en la dirección de la flecha P, la herramienta 5 se moverá a lo largo de dicha trayectoria RP de retorno para volver al inicio de la trayectoria funcional WP, a la posición A, quedando preparada nuevamente la herramienta 5 para contactar con una parte de la banda 3 de material.

Las herramientas 5 pueden estar dispuestas para obtener dichas partes 11 de conexión de distintas maneras. En la realización mostrada, el elemento 7 de contacto soporta una nervadura 12 que tiene una extensión que se corresponde con una parte 11 de conexión, estando dispuesta dicha nervadura 12 para contactar con la banda 3 de material para formar dicha parte 11 de conexión en la preforma 2 de recipiente mediante precintado térmico. No obstante, debe observarse que la nervadura 12 también podría estar soportada por el elemento 6 de base, o que el elemento 6 de base, así como el elemento 7 de contacto, soporten la nervadura 12.

De forma ventajosa, la banda 3 de material está hecha de un laminado con una capa superficial de conformación interior con un punto de fusión que es inferior al punto de fusión de una capa superficial de conformación exterior del laminado. Por lo tanto, mediante la selección de una temperatura y de un tiempo de precintado adecuados, será posible producir preformas 2 de recipiente a partir de una banda doblada en forma de W o de una banda que comprende dos bandas separadas y, dispuesta entre las mismas, una banda doblada en dos, sin que las partes exteriores opuestas de la preforma 2 de recipiente se adhieran entre sí.

Por lo tanto, según la presente invención, las preformas 2 de recipiente se producen mediante herramientas 5 que se mantienen sustancialmente estacionarias con respecto a una banda 3 de material, ya sea estacionaria o suministrada de forma continua.

Por lo tanto, es posible hacer que el dispositivo 1 de la invención actúe como unos medios de desviación para una banda 3 de material suministrada de forma continua, lo que, por razones evidentes, permite obtener una capacidad de producción superior, ya que sería posible evitar un funcionamiento intermitente. No obstante, debe observarse que el dispositivo 1 de la invención también puede funcionar intermitentemente si así se desea. Por ejemplo, es posible disponer el soporte 4 de herramienta para que gire según un movimiento indexado, en vez de girar de forma continua.

Para obtener preformas 2 de recipiente uniformes, lo más importante es que la tensión de la banda 3 de material se mantenga sustancialmente constante en funcionamiento. Por esta razón, la realización mostrada del dispositivo 1 de la invención comprende un mecanismo 13 de registro, que está dispuesto corriente abajo con respecto al primer

rodillo 8 de desviación.

En la realización mostrada, el mecanismo 13 de registro comprende un rodillo 14 sobre el que pasa la banda 3 de material y cuya presión de contacto contra la banda 3 de material puede variar mediante unos medios 15 de ajuste, y un detector (no mostrado) para medir la tensión de dicha banda 3 de material. El mecanismo 13 de registro está dispuesto para comparar el valor de la tensión detectado por el detector con un valor predeterminado y, a continuación, ajustar la presión de contacto del rodillo 14 mediante los medios 15 de ajuste para que el mismo se corresponda sustancialmente con el valor predeterminado.

Tal como se ha mencionado anteriormente, una estación 10 de troquelado está dispuesta corriente abajo con respecto al soporte 4 de herramienta para troquelar las preformas 2 de recipiente completadas en la banda 3 de material a lo largo de dichas partes 11 de conexión. En la realización mostrada, dicha estación 10 de troquelado comprende un rodillo 16 de troquelado que está dispuesto para troquelar de modo que dos preformas 2 de recipiente sucesivas quedan conectadas entre sí para formar una banda continua 17 de preformas 2 de recipiente. Esta banda 17 de preformas 2 de recipiente puede enrollarse a continuación para ser suministrada en forma de rollos a los usuarios.

Para que las partes 11 de conexión tengan la resistencia necesaria, es importante que el tiempo de precintado sea suficientemente largo. Esto significa que cada herramienta 5 debe mantenerse en contacto con la banda 3 de material durante un periodo de tiempo predefinido, normalmente 1-2 s, a una temperatura de precintado determinada.

El dispositivo 1 de la invención permite producir preformas 2 de recipiente con una capacidad de producción relativamente elevada y con partes 11 de conexión fiables.

La elevada capacidad de producción se debe al hecho de que el dispositivo 1 permite un funcionamiento continuo. De forma más específica, las herramientas 5 se mueven mediante el giro del soporte 4 de herramienta y, disponiendo las herramientas 5 a una distancia S adecuada de un centro C de giro del soporte 4 de herramienta, es posible ajustar la velocidad a la que las herramientas 5 se mueven al ritmo de suministro deseado de la banda 3 de material, a una velocidad de giro determinada.

A pesar de dicho ritmo de producción elevado, sigue siendo posible producir preformas 2 de recipiente con partes 11 de conexión fiables, lo que significa que los recipientes resultantes son estancos a líquidos cuando están llenos. De hecho, gracias a que el soporte 4 de herramienta del dispositivo 1 actúa como medios de desviación para la banda 3 de material, es posible obtener tiempos de precintado suficientemente largos. El tiempo de precintado es, a una temperatura de precintado determinada, una función de la velocidad y la distancia. Dicha distancia es sustancialmente la extensión de dicha trayectoria funcional WP, que depende por un lado del tamaño de la parte  $\alpha$  de la vuelta del soporte 4 de herramienta configurada como trayectoria funcional WP y, por otro lado, de la distancia S de las herramientas 5 al centro C de giro del soporte 4 de herramienta. En el dispositivo 1 mostrado en la Fig. 1, la trayectoria funcional WP se corresponde aproximadamente con la mitad de la revolución del soporte 4 de herramienta. Dicha velocidad es una función de dicha distancia S al centro C de giro y de la velocidad de giro del soporte 4 de herramienta. Por lo tanto, ajustando las variables de velocidad de giro del soporte 4 de herramienta, distancia S de las herramientas 5 al centro C de giro y extensión de la trayectoria funcional WP, es posible conseguir el tiempo de precintado necesario.

El soporte 4 de herramienta mostrado en la Fig. 1 tiene, a efectos de claridad, forma de estructura de octaedro. No obstante, debe observarse que el soporte 4 de herramienta también puede tener otros diseños. Por ejemplo, el soporte 4 de herramienta puede tener forma de estructura con 36 caras, con un diámetro aproximado de 2 m, lo que significa que la distancia S de las herramientas 5 al centro C de giro será aproximadamente de 1 m. Por lo tanto, el soporte 4 de herramienta soporta 36 herramientas, y un dispositivo 1 de la invención que comprende un soporte 4 de herramienta de este tipo es capaz de producir aproximadamente 55.000 preformas 2 de recipiente por hora, teniendo en cuenta que cada preforma 2 de recipiente tiene una anchura de aproximadamente 150 mm en la dirección longitudinal de la banda 3 de material y que el tiempo de precintado de cada herramienta 5, es decir, el tiempo que tarda la herramienta 5 en desplazarse a lo largo de la trayectoria funcional WP, es aproximadamente de 1,5 s.

Según lo anteriormente descrito, el dispositivo 1 de la invención comprende unos medios de control que controlan en cierre y la apertura de las herramientas 5 cuando las herramientas 5 se mueven a lo largo de dichas trayectoria funcional WP y trayectoria RP de retorno mediante el giro del soporte 4 de herramienta. Estos medios de control pueden estar diseñados de distintas maneras, y las Figs. 2 y 3, a las que se hace referencia a continuación, muestran una realización de unos medios 18 de control.

Los medios 18 de control comprenden una estructura 19 de leva estacionaria y un mecanismo 20 de conexión que es accionado por la misma y conectado a los medios 7 de contacto pivotables de una herramienta 5.

El mecanismo 20 de conexión comprende un soporte 22 que es móvil a lo largo de una barra 21, estando dispuesta

la estructura 19 de leva para controlar el movimiento del soporte 22 a lo largo de dicha barra 21. Con este fin, el soporte 22 comprende en la realización mostrada un primer y un segundo rodillos 23, 39 que están soportados en una ranura 24 de leva de la estructura 19 de leva. El segundo rodillo está fijo giratoriamente con respecto al primer rodillo. Por lo tanto, mediante el giro del soporte 4 de herramienta, los rodillos 23, 29 del soporte 22 de los medios 18 de control se moverán a lo largo de la ranura 24 de leva, de modo que el soporte 25 se moverá a lo largo de la barra 21 en función del perfil de la ranura 24 de leva.

El mecanismo 20 de conexión comprende además un primer 25 y un segundo 26 brazos de conexión. Un primer extremo 27 del primer brazo 25 de conexión está articulado al soporte 22 y un segundo extremo 28 de dicho primer brazo 25 de conexión está articulado a un primer extremo 29 del segundo brazo 26 de conexión. Finalmente, un segundo extremo 30 del segundo brazo 26 de conexión está conectado de forma fija al elemento 7 de contacto de la herramienta 5.

La Fig. 2 muestra el soporte 22 de dicho mecanismo 20 de conexión en una posición extrema inferior, en la que la herramienta 5 está abierta, es decir, el elemento 7 de contacto está en su posición pivotada superior con respecto al elemento 6 de base de la herramienta 5. Por lo tanto, la ranura 24 de leva de la estructura 19 de leva está conformada con un perfil tal que la herramienta 5 se abre al moverse a lo largo de la trayectoria RP de retorno descrita anteriormente.

Cuando la herramienta 5 se ha movido hasta la posición A mediante el giro del soporte 4 de herramienta, es decir, hasta el inicio de la trayectoria funcional WP descrita anteriormente, los medios 18 de control están dispuestos para cerrar la herramienta 5, significando esto por lo tanto que el elemento 7 de contacto se mueve hasta su posición pivotada hacia abajo con respecto al elemento 6 de base. Según la realización mostrada, esto se consigue moviendo el soporte 22 del mecanismo 20 de conexión hasta una posición extrema superior, mostrada en la Fig. 3, y, por lo tanto, esto significa que dicha ranura 24 de leva tiene un perfil para realizar un movimiento de este tipo. Además, la ranura 24 de leva está diseñada para que la herramienta 5 permanezca en su posición cerrada cuando la herramienta 5 se mueve a lo largo de la trayectoria funcional WP hasta la posición B.

Mediante el uso de una estructura 19 de leva en combinación con mecanismos 20 de conexión que están conectados a la herramienta 5 respectiva, se obtienen unos medios 18 de control que permiten controlar las herramientas 5 según se desee de manera fiable, sencilla y económica.

En la realización mostrada en las Figs. 2 y 3, el primer brazo 25 de conexión está articulado por su parte central y dispuesto en una posición situada sobre su centro, definida por un tetón 31 de tope. Por lo tanto, el primer brazo 25 de conexión situado sobre su centro actuará como un brazo de conexión rígido en funcionamiento normal. En caso de problemas de producción que provoquen una detención, el diseño de dicho primer brazo 25 de conexión permite abrir la herramienta 5 si está colocada a lo largo de dicha trayectoria funcional WP. De forma más específica, esto se consigue moviendo el primer brazo 25 de conexión desde su posición situada sobre el centro y pivotándolo con respecto a su centro. Si las herramientas 5 pueden abrirse de la manera descrita anteriormente, es posible abrir las herramientas 5 en caso de detenciones no previstas, lo que elimina el riesgo de que se produzcan quemaduras debidas a una exposición excesiva de la banda 3 de material al calor.

Según una realización, el dispositivo 1 de la invención comprende herramientas 5 del tipo mostrado en las Figs. 4 y 5.

Tal como se ha descrito anteriormente, la herramienta 5 comprende un elemento 6 de base y un elemento 7 de contacto.

El elemento 6 de base tiene una estructura 32 de presión de apoyo enfrentada al elemento 7 de contacto en su posición pivotada hacia abajo con respecto al elemento 6 de base. La estructura 32 de presión de apoyo puede consistir, por ejemplo, en una lámina de caucho. Para obtener un apoyo plano, la estructura 32 de presión de apoyo está dispuesta en un plano que coincide con el eje alrededor del cual el elemento 7 de contacto es pivotable.

El elemento 6 de contacto tiene una estructura 33 de perfil enfrentada al elemento 6 de base en la posición pivotada hacia abajo del elemento 7 de contacto con respecto al elemento 6 de base. De forma específica, la estructura 33 de perfil comprende una nervadura saliente 12 del tipo descrito anteriormente y que, por lo tanto, tiene una extensión que se corresponde con la parte 11 de conexión de una preforma 2 de recipiente. El elemento 6 de base también puede tener un diseño que es complementario con respecto al elemento 7 de contacto, es decir, el elemento 7 de contacto y el elemento 6 de base comprenden una nervadura saliente 12 del tipo descrito anteriormente.

El elemento 7 de contacto comprende además medios de calentamiento (no mostrados) adaptados para calentar la nervadura 12 y permitir unir las partes de pared opuestas a lo largo de la parte 11 de conexión deseada mediante precintado térmico.

La estructura 33 de perfil está soportada por una estructura 34 de soporte del elemento 7 de contacto. En la realización mostrada, la estructura 33 de perfil está dotada de un número de vástagos 35 en su lado enfrentado a la

superficie 34 de soporte. Los vástagos 35 se extienden a través de unos orificios 36 conformados en la estructura 34 de soporte y de unas arandelas 37 de tope de soporte situadas en sus extremos exteriores, en el otro lado de la estructura 34 de soporte.

5 Unos muelles 38 están dispuestos alrededor de los vástagos 35 y están colocados entre la estructura 33 de perfil y la estructura 34 de soporte. Los muelles 38 pueden ser desviados, en cuyo caso es posible ajustar la magnitud de la desviación mediante la colocación de dichas arandelas 37 de tope.

10 El elemento 7 de contacto está dispuesto con respecto al elemento 6 de base de modo que, cuando los medios 7 de contacto se han movido hasta su posición pivotada hacia abajo, los muelles 38 se comprimen en una medida predeterminada. Por lo tanto, la fuerza con la que la estructura 33 de perfil se aplica en la estructura 32 de presión de apoyo depende de las constantes elásticas actuales y, posiblemente, de la desviación impartida a los muelles 38. Esta disposición de los vástagos 35 y los muelles 38 tiene como objetivo conseguir una fuerza de precintado predeterminada, ya que el tiempo de precintado necesario es una función de la temperatura y de una fuerza de precintado precisa.

15 Para obtener partes 11 de conexión satisfactorias, en algunos casos resulta importante que la fuerza de precintado se distribuya de forma óptima a lo largo de la totalidad de la nervadura 12. Esto puede conseguirse mediante una selección adecuada de la desviación o de la constante elástica de los muelles individuales 38.

20 Según lo descrito anteriormente, es importante aplicar una fuerza de precintado necesaria durante el contacto de las herramientas 5 respectivas con la banda 3 de material. También se ha descrito anteriormente cómo se aplica esta fuerza de precintado mediante una disposición que incluye muelles 38 que, durante el contacto de la herramienta 5 con la banda 3 de material, se comprimen en una medida predeterminada. Debe observarse que la fuerza de precintado necesaria se perdería, por ejemplo, si uno de los muelles 38 se rompiera. Durante el funcionamiento del dispositivo 1 de la invención, esto provocaría a su vez una calidad inferior de las partes 11 de conexión obtenidas mediante la herramienta 5 en cuestión, lo que podría dar como resultado preformas 2 de recipiente que no son estancas. Con este fin, según una realización de la presente invención, el dispositivo 1 comprende un detector de presión (no mostrado) que está dispuesto en la ranura 24 de leva de la estructura 19 de leva, en la parte de la ranura 24 que se corresponde con la trayectoria funcional WP de las herramientas 5. De este modo, cada rodillo 23 de los mecanismos 20 de conexión respectivos pasará por el detector, de modo que la fuerza de contacto del rodillo 23 contra el detector de presión quedará registrada. Esta fuerza de contacto es proporcional a la fuerza de precintado y, por lo tanto, comparando la fuerza de contacto actual con un valor predeterminado de dicha fuerza de contacto, resultará posible descubrir imprecisiones, tal como averías, en la disposición que incluye los muelles 38. También es posible leer la fuerza de contacto del rodillo mediante una zona debilitada en la ranura 24 de leva de la estructura 19 de leva, midiéndose la magnitud de la deformación elástica de la zona debilitada cuando pasa el rodillo 23. La magnitud de la deformación es proporcional a la fuerza de contacto del rodillo 23, pudiendo medirse dicha fuerza sin tener que colocar una pieza adicional en la ranura de leva.

35 En una realización (no mostrada), la estructura de perfil es sustituible. La capacidad de sustitución permite obtener la ventaja de que es posible producir formas de recipiente distintas con una misma máquina. Una manera de montar de forma reemplazable la estructura de perfil consiste en usar un cierre de cerrojo modificado. En la parte posterior de la estructura de perfil, es decir, en el lado orientado en alejamiento con respecto a un recipiente, se dispone un número de orificios de cerrojo. Por orificio de cerrojo se entenderá un orificio con el que un pasador puede cooperar de modo que el pasador pueda introducirse en el orificio en una primera dirección y, a continuación, pueda moverse en una segunda dirección para bloquear el pasador y evitar que pueda moverse en la primera dirección. En un bastidor dispuesto para soportar la estructura de perfil, se dispone de forma móvil axialmente un número de pasadores, correspondiéndose la posición de los pasadores con la posición de los orificios de cerrojo. Los pasadores son desviados mediante unos muelles que presionan la estructura de perfil contra el bastidor cuando los pasadores se introducen en los orificios de cerrojo. Cuando la estructura de perfil se sustituye, se activa una fuente de alimentación, tal como una fuente de aire comprimido, actuando dicha fuente de alimentación para mover los pasadores en una dirección opuesta a dicha desviación. El movimiento de los pasadores hace posible desmontar fácilmente la estructura de perfil, tras lo cual es posible montar otra estructura de perfil. Gracias a esta configuración, es posible conseguir ahorros de tiempo y trabajo considerables en el mantenimiento y sustitución de las estructuras de perfil en comparación con los casos en que cada estructura de perfil se monta, por ejemplo, mediante tornillos.

50 Por lo tanto, según la presente invención, se da a conocer un dispositivo para producir preformas de recipiente a partir de una banda de material. El dispositivo comprende un soporte de herramienta giratorio que soporta herramientas, adaptadas para contactar con la banda de material y para moverse conjuntamente con dicha banda de material a lo largo de una trayectoria funcional manteniendo el contacto para unir partes de pared opuestas de la banda de material a lo largo de partes de conexión. Además, el soporte de herramienta actúa como unos medios de desviación para la banda de material. En consecuencia, se da a conocer un dispositivo que permite una producción continua de preformas de recipiente con ritmos de producción elevados, aunque debe observarse que el dispositivo de la invención también puede funcionar intermitentemente.

Debe observarse que la presente invención no se limita a las realizaciones mostradas.

Por ejemplo, los medios de control para abrir y cerrar las herramientas pueden ser distintos.

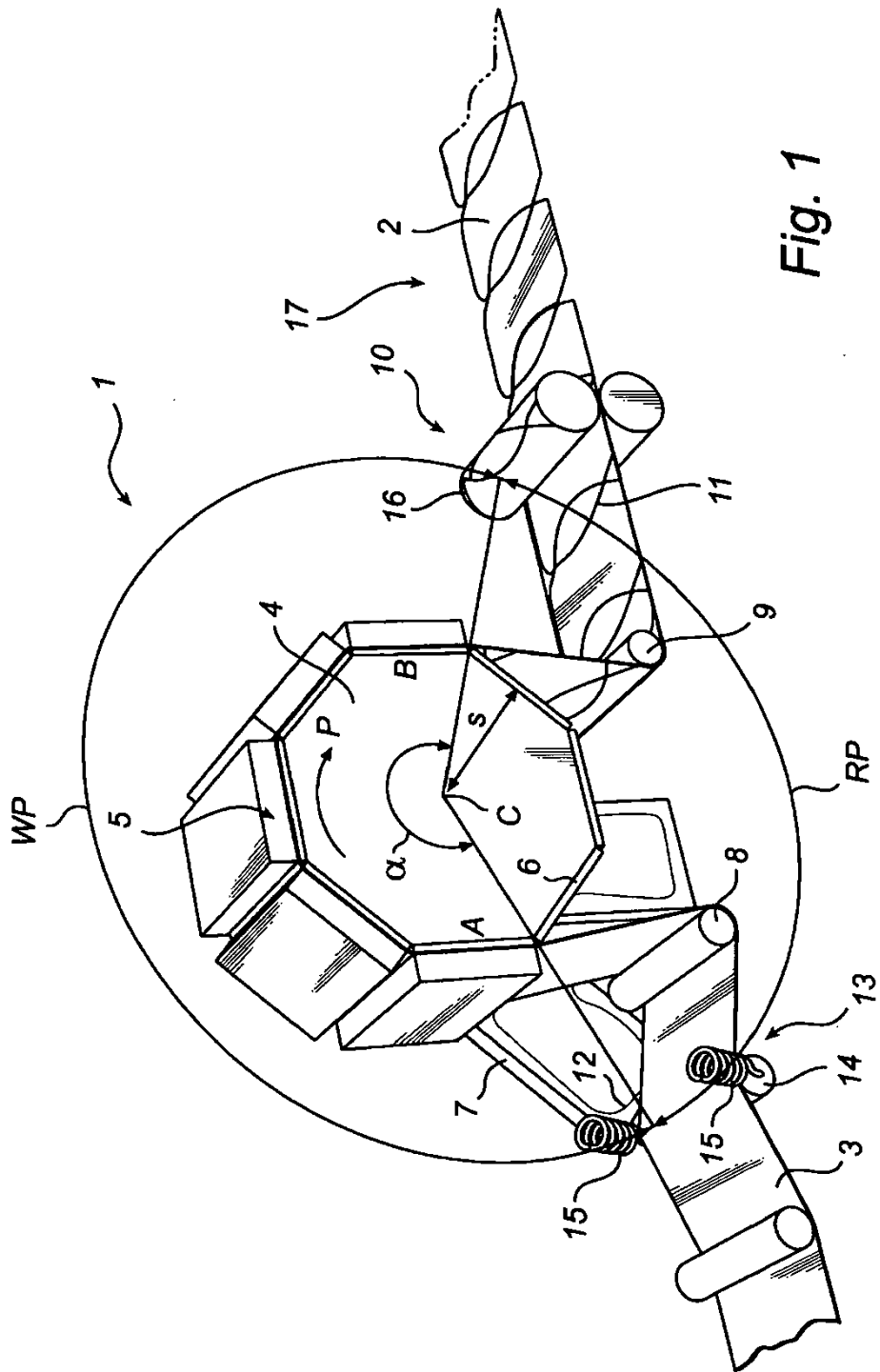
También es posible disponer las herramientas para otro tipo de unión de las partes de pared opuestas a lo largo de partes de conexión que sea distinta al precintado térmico.

- 5 En consecuencia, son posibles varias modificaciones y variaciones, lo que significa que la presente invención está definida exclusivamente por las reivindicaciones adjuntas.



**REIVINDICACIONES**

- 5 1. Dispositivo para producir preformas (2) de recipiente a partir de una banda (3) de material continua, que comprende un soporte (4) de herramienta giratorio que soporta una pluralidad de herramientas (5) que están adaptadas para contactar con la banda (3) de material y para moverse conjuntamente con dicha banda (3) de material a lo largo de una trayectoria funcional (WP) manteniendo el contacto para unir partes de pared opuestas de la banda (3) de material a lo largo de partes (11) de conexión que definen dichas preformas de recipiente,
- en el que cada herramienta (5) comprende un elemento (6) de base que está montado de forma fija en el soporte (4) de herramienta, **caracterizado porque**
- 10 cada herramienta (5) comprende además un elemento (7) de contacto que es pivotable alrededor de un eje con respecto al elemento (6) de base para el funcionamiento de la herramienta (5) entre una posición cerrada y una posición abierta, siendo móvil la herramienta (5) hasta dicha posición cerrada para obtener dicho contacto con la banda (3) de material,
- el elemento (7) de contacto tiene una estructura (33) de perfil soportada por una estructura (34) de soporte y enfrentada al elemento (6) de base en la posición cerrada de la herramienta (5),
- 15 en el que unos muelles (38) están dispuestos entre la estructura (33) de perfil y la estructura (34) de soporte de modo que los muelles (38) se comprimen en una medida predeterminada cuando la herramienta (5) se ha movido hasta su posición cerrada.
2. Dispositivo según la reivindicación 1, en el que cada uno de dichos muelles (38) tiene una desviación o constante elástica seleccionada individualmente.
- 20 3. Dispositivo según la reivindicación 1 o 2, que comprende además unos medios de detector para detectar un fallo en el muelle.



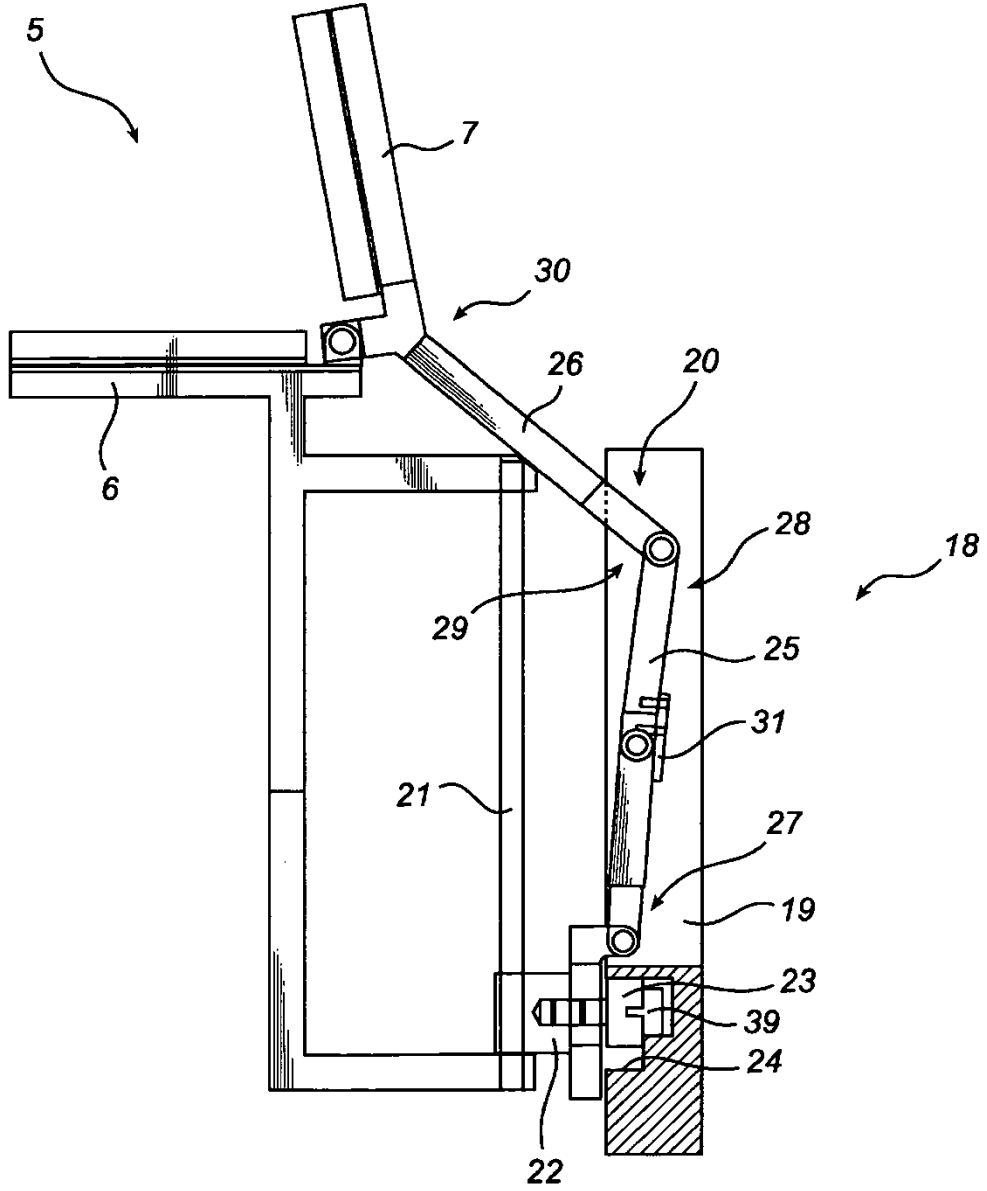
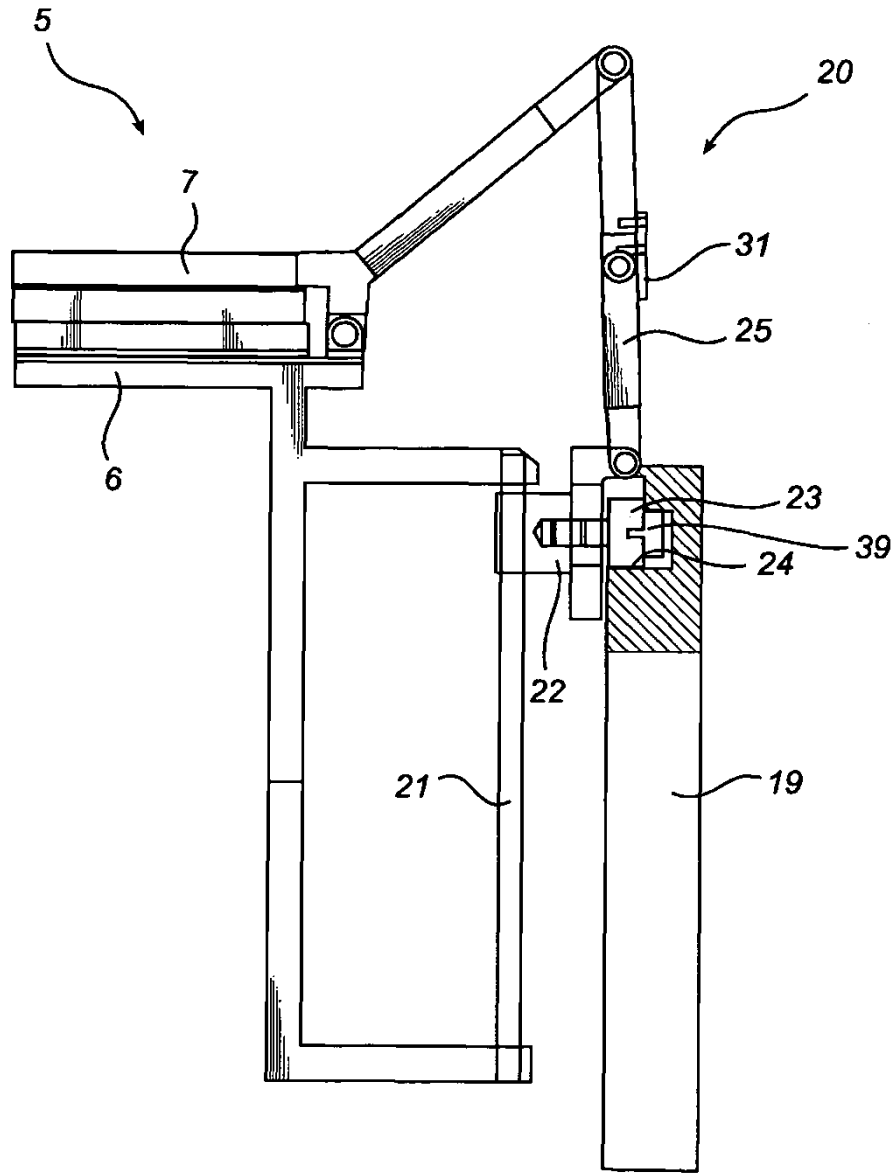


Fig. 2



**Fig. 3**

