

19



OFICINA ESPAÑOLA DE  
PATENTES Y MARCAS

ESPAÑA



11 Número de publicación: **2 397 096**

51 Int. Cl.:

**B05B 11/00** (2006.01)

**A61M 15/00** (2006.01)

**G06M 3/02** (2006.01)

12

TRADUCCIÓN DE PATENTE EUROPEA

T3

96 Fecha de presentación y número de la solicitud europea: **14.08.2006 E 06776839 (0)**

97 Fecha y número de publicación de la concesión europea: **03.10.2012 EP 1917108**

54 Título: **Atomizador que comprende un contador y un extremo de un bloqueo de accionamiento**

30 Prioridad:

**24.08.2005 DE 102005039921**

45 Fecha de publicación y mención en BOPI de la traducción de la patente:

**04.03.2013**

73 Titular/es:

**BOEHRINGER INGELHEIM INTERNATIONAL  
GMBH (100.0%)  
BINGER STRASSE 173  
55216 INGELHEIM AM RHEIN, DE**

72 Inventor/es:

**GESER, JOHANNES;  
METZGER, BURKHARD P.;  
GOLBERG, CHRISTIAN;  
SCHYRA, MICHAEL;  
THOEMMES, RALF;  
WESTMEIER, BIRGIT;  
SCHMIEDEL, GUIDO;  
KUNZE, HUBERT y  
BOECK, GEORG**

74 Agente/Representante:

**DE ELZABURU MÁRQUEZ, Alberto**

**ES 2 397 096 T3**

Aviso: En el plazo de nueve meses a contar desde la fecha de publicación en el Boletín europeo de patentes, de la mención de concesión de la patente europea, cualquier persona podrá oponerse ante la Oficina Europea de Patentes a la patente concedida. La oposición deberá formularse por escrito y estar motivada; sólo se considerará como formulada una vez que se haya realizado el pago de la tasa de oposición (art. 99.1 del Convenio sobre concesión de Patentes Europeas).

**DESCRIPCIÓN**

Atomizador que comprende un contador y un extremo de un bloqueo de accionamiento

El presente invento se refiere a un atomizador según el preámbulo de la reivindicación 1.

5 Con el nombre comercial "Respimat" se conoce un atomizador con forma de inhalador, como el que se representa fundamentalmente en el documento WO 91/14468 A1 y en una configuración concreta en el documento WO 97/12687 A1 (figuras 6a, 6b) así como en las figuras 1 y 2 del dibujo adjunto. El atomizador posee como recipiente para un fluido, que se quiere pulverizar, un recipiente rígido con una bolsa interior colapsable con el fluido y un generador de presión con un resorte de accionamiento para la impulsión y la pulverización del fluido.

10 Para completar la divulgación de la presente solicitud de patente se remite de manera preventiva al contenido completo de la divulgación, tanto del documento WO 91/14468 A1, como también del documento WO 97/12687 A1. La divulgación allí expuesta se refiere de una manera general preferida a un atomizador con una presión del resorte de 5 a 200 MPa, con preferencia de 10 a 100 MPa ejercida sobre el fluido, con un volumen de fluido extraído por carrera de 10 a 50 µl, con preferencia 10 a 20 µl, y de manera especialmente preferida de aproximadamente 5 µl. Aquí, el fluido es transformado en un aerosol, cuyas gotas poseen un diámetro aerodinámico hasta de 20 µm, con preferencia entre 3 y 10 µm. Además, la divulgación expuesta allí se refiere, además con preferencia, a un atomizador con forma análoga a un cilindro y con un tamaño de aproximadamente 9 cm hasta aproximadamente 15 cm de longitud y con un ancho de aproximadamente 2 cm hasta aproximadamente 5 cm así como con una dispersión del chorro de la tobera de 20° a 160°, con preferencia de 80° a 100°. Estos valores también son válidos como valores especialmente preferidos para el atomizador según la doctrina del presente invento.

20 Antes de la utilización por primera vez se abre el atomizador quitando la parte inferior de la carcasa e introduciendo el recipiente cerrado en el atomizador. Con ello se abre el recipiente por medio de un tubo de suministro, que, al insertar el recipiente, se introduce en él hasta la bolsa interior. A continuación, se coloca nuevamente la parte inferior de la carcasa.

25 Girando la parte inferior de la carcasa del atomizador se puede tensar el resorte de accionamiento y aspirar fluido a una cámara de presión del generador de presión. Durante el tensado, se desplaza el recipiente en el interior del atomizador con un movimiento de carrera hacia la parte inferior de la carcasa y cuando es tensado por primera vez, el lado del fondo es perforado con un elemento de perforación situado en la parte inferior de la carcasa para su ventilación. Después del accionamiento manual de un elemento de bloqueo el fluido en la cámara de presión se somete a presión por medio del resorte de accionamiento y se transfiere en forma de aerosol sin gas de impulsión a través de una tobera a una boquilla.

30 El recipiente vacío puede ser sustituido, después de abrir el atomizador, con un recipiente lleno y el atomizador puede seguir siendo utilizado a continuación.

35 El documento DE 102 39 443 A1 y el correspondiente documento US 2004/0094147 A1 divulgan un dispositivo de bloqueo para un mecanismo de tensado y de bloqueo con salida accionada con un resorte. El dispositivo de bloqueo puede ser utilizado, en especial, para un atomizador de alta presión según el documento WO 97/12687 A1, y después de una cantidad prefijada de accionamientos, para bloquear la utilización ulterior del atomizador, por el hecho de que el giro una contra la otra de dos partes de la carcasa del atomizador es impedido, en especial, por un elemento de bloqueo con forma de resorte.

40 El documento DE 195 49 033 C1 y el correspondiente documento US 6.149.054, que representan el punto de partida del presente invento, describen un mecanismo contador mecánico para un dispositivo dosificador para la dosificación de sustancias en forma de polvo, líquidas o gaseosas. La unidad de dosificación sirve, en especial, para la pulverización de un medicamento. El medicamento está contenido en un recipiente de reserva que se introduce en el dosificador. El mecanismo contador está dispuesto de manera no disoluble en la unidad de dosificación. El mecanismo contador permite contar el número de dosificaciones desde el recipiente de reserva y la cantidad de recipientes de reserva utilizados con la unidad de dosificación. Es problemático, que la no observación de los estados de los contadores conduzca a utilizaciones erróneas, tal como la aspiración de aire de un recipiente de reserva vacío o la utilización de una cantidad de recipientes de reserva mayor que la permitida.

50 El documento DE 100 61 723 A1 describe un mecanismo contador para contar extracciones dosificadas de productos fluidos, pastosos o sólidos, y un dispositivo para la liberación dosificada de estos productos. El mecanismo contador funciona mecánicamente y posee dos anillos contadores dispuestos coaxiales con un eje longitudinal del mecanismo contador. El mecanismo contador comprende también un elemento de conexión desplazable axialmente que discurre a través de una superficie curva estacionaria, de tal modo que el desplazamiento axial se transforma en un movimiento de giro de un anillo contador. El mecanismo contador puede ser montado de manera disoluble o no disoluble en un recipiente de aerosol.

5 El documento WO 01/93932 A1 se refiere a un sistema de suministro de fármacos en aerosol manual y portátil que comprende un recipiente desechable y, en algunas realizaciones, sensores fijados al recipiente para detectar cuando el recipiente presurizado ha sido pulsado para dispensar una dosis. La señal es transmitida a un circuito impreso que tiene un microcontrolador fijado a una carcasa del sistema. El resultado del recuento puede ser

10 El documento EP 0 254 391 A1 se refiere a un dispositivo para indicar el número de dosis dispensadas a partir de recipiente aerosol. El dispositivo comprende una válvula de salida movible con relación al cuerpo del recipiente para dispensar dosis. El movimiento entre el cuerpo del recipiente y un miembro de salida es detectado por un trinquete de ruedas y un miembro de accionamiento del trinquete que se mueven con el cuerpo y el miembro de salida, respectivamente, o viceversa. El trinquete de ruedas puede accionar a un miembro indicador.

Objeto del presente invento es crear un atomizador con una mayor facilidad de manejo y con una seguridad de funcionamiento mejorada.

El objeto anterior se consigue con un atomizador según la reivindicación 1. Perfeccionamientos ventajosos son objeto de las reivindicaciones subordinadas.

15 El dispositivo contador o al menos un primer mecanismo contador del dispositivo contador para contar el número de accionamientos del atomizador está dispuesto en una parte separable de la carcasa del atomizador con el fin de introducir y/o sustituir el recipiente, siendo bloqueado el atomizador contra un accionamiento renovado y/o contra la extracción del recipiente actual o contra la introducción de un recipiente nuevo, cuando se alcanza o rebasa una determinada cantidad de accionamientos del atomizador. El bloqueo en estas condiciones se denomina en lo que sigue también con "primer estado de bloqueo". El bloqueo forzoso del atomizador, cuando se alcanza o rebasa una cantidad prefijada de accionamientos del atomizador da lugar a un manejo sencillo y a una seguridad de funcionamiento mejorada, ya que el usuario es protegido, incluso cuando no observa una indicación opcional de los accionamientos ya realizados o todavía posibles del atomizador, contra un manejo erróneo. En especial se puede evitar que se aspire de manera no deseada aire de un recipiente vacío o casi vacío, lo que puede reducir en especial la exactitud de la dosificación.

El concepto "accionamiento" del atomizador puede incluir en el presente invento, de una manera general, una extracción de fluido, una impulsión de fluido, presurización y/o un tensado del atomizador o cualquier otra manipulación relacionada con su utilización.

30 El concepto "bloqueo" o "bloqueado" comprende, en el caso del presente invento, en particular tanto un bloqueo o un impedimento, como también la liberación de un manejo, de un elemento de accionamiento o análogo, por ejemplo, para bloquear, respectivamente impedir un accionamiento, un tensado del atomizador, una sustitución del recipiente, el desmontaje de la parte de la carcasa o análogo.

35 De manera especialmente preferida, el recipiente sólo puede ser montado en el atomizador de manera disoluble y/o no disoluble del atomizador junto con la parte de la carcasa y con el dispositivo contador o al menos con el primer mecanismo contador. La unión no disoluble entre el recipiente y el dispositivo contador o el primer mecanismo contador permite un registro comprensible de los accionamientos del atomizador con el correspondiente recipiente. En especial, en este caso no es posible reponer, respectivamente borrar del valor del contador, para hacer posible un control posterior, por ejemplo por el propio usuario o por una tercera persona, por ejemplo un médico.

40 Preferiblemente, el dispositivo contador está diseñado de manera que el atomizador sea bloqueado contra un accionamiento adicional y/o contra la extracción del recipiente actual o la introducción de un recipiente nuevo, si se alcanza o rebasa una determinada cantidad de recipientes utilizados y si también es necesaria un cierto número de accionamientos del atomizador. El bloqueo en estas condiciones se denomina en lo que sigue el "segundo estado de bloqueo". El recuento y el bloqueo de los recipientes mencionados dan lugar a un manejo sencillo y a una seguridad de funcionamiento mejorada, ya que se excluye la utilización del atomizador por encima de un número permitido determinado de recipientes, sin que el usuario tenga que tener en cuenta la indicación de la cantidad de recipientes ya utilizados o análogos.

Con particular preferencia, en el primer o en el segundo estado de bloqueo se bloquea un elemento de bloqueo tal como un pulsador, que deba ser accionado para la activación de la impulsión y/o la pulverización del fluido. Esto facilita el manejo intuitivo y informa de manera sencilla al usuario, cuando está bloqueado el atomizador.

50 De manera alternativa o adicional se puede bloquear, en el primer o en el segundo estado de bloqueo, el tensado del generador de presión, respectivamente un resorte de accionamiento del atomizador. También esto representa un manejo sencillo, cuando el atomizador está bloqueado.

55 De manera alternativa o adicional se puede bloquear, en el primer o en el segundo estado de bloqueo, el desmontaje del elemento de carcasa del atomizador. Esto hace también posible la identificación intuitiva por el usuario de un estado de bloqueo.

- Preferiblemente, el recipiente tiene un elemento de accionamiento del dispositivo contador, de manera, que el dispositivo contador pueda detectar un movimiento o posición del recipiente ligado a la extracción de fluido, a la impulsión de fluido, a la presurización y/o a la pulverización y lo pueda contar como un accionamiento del atomizador. Esto da lugar a un registro particularmente seguro de los accionamientos del atomizador y, por lo tanto, a un recuento más seguro. Esto favorece el manejo sencillo y la seguridad de funcionamiento mejorada, ya que no se registran y cuentan como utilizaciones de atomizador las utilizaciones, respectivamente manejos erróneos, tales como el accionamiento repetido de un elemento de accionamiento, cuando no está tensado el atomizador, respectivamente sin expulsión de fluido.
- Ventajas, características, propiedades y aspectos adicionales del presente invento se desprenden de la siguiente descripción de realizaciones preferidas junto con los dibujos que muestran:
- La figura 1 es una sección esquemática de un atomizador conocido en estado no tensado;
- la figura 2 es una sección transversal esquemática girada 90° con relación a la figura 1 del atomizador conocido en el estado tensado;
- la figura 3 es una sección transversal esquemática de un atomizador propuesto según una realización inicial en el estado de suministro, en el que un elemento inferior de la carcasa con un recipiente está separado de un elemento superior de la carcasa del atomizador;
- la figura 4 es una sección transversal esquemática del elemento inferior de la carcasa con el recipiente según la figura 3 en el estado de suministro con una caperuza de protección adicional;
- la figura 5 es una vista en perspectiva diagonalmente desde abajo del elemento superior de la carcasa según la figura 3;
- la figura 6 es una sección transversal esquemática del atomizador según la figura 3 con la parte de la carcasa parcialmente montada;
- la figura 7 es una sección transversal esquemática del atomizador según la figura 3 con la parte de la carcasa totalmente montada (en el estado tensado);
- la figura 8 es una sección transversal esquemática de una sección inferior ampliada de la figura 7 durante el tensado inicial;
- la figura 9 es una sección transversal esquemática de acuerdo con la figura 8, durante el tensado adicional;
- la figura 10 es una vista esquemática del extremo inferior del atomizador según la figura 7 con un primer mecanismo contador de un dispositivo contador del atomizador y con una parte inferior de la carcasa transparente;
- la figura 11 es una ampliación de una sección de la figura 7;
- la figura 12 es una sección transversal esquemática de una sección del atomizador según la figura 10 en el primer estado de bloqueo;
- la figura 13 es una vista esquemática del atomizador según la figura 12 sin la parte inferior de la carcasa;
- la figura 14 es una sección transversal esquemática, girada 90° con relación a la figura 7, del atomizador con un segundo mecanismo contador de un dispositivo contador;
- la figura 15 es una vista lateral esquemática de una parte superior de la carcasa del atomizador según la figura 14 con el segundo mecanismo contador;
- la figura 16 es una sección transversal esquemática de una sección de parte del segundo mecanismo contador según la figura 15 en el estado no bloqueado;
- la figura 17 es una sección transversal, que se corresponde con la figura 16, del segundo mecanismo contador en el segundo estado de bloqueo;
- la figura 18 es una vista esquemática de un atomizador propuesto según una segunda forma de ejecución;
- la figura 19 es una vista esquemática de un atomizador propuesto según una tercera forma de ejecución en el estado montado;
- la figura 20 es una vista esquemática en sección transversal de una parte inferior de la carcasa del atomizador según la figura 19 con una caperuza de protección en el estado de suministro;

- la figura 21 es una sección transversal esquemática del atomizador según la figura 19 en el estado no tensado;
- la figura 22 es una sección ampliada de la figura 21;
- la figura 23 es una sección transversal esquemática del atomizador según la figura 19 en el estado tensado;
- 5 la figura 24 es una sección ampliada de la figura 23;
- la figura 25 es una sección esquemática de un primer mecanismo contador de un atomizador según una cuarta forma de ejecución en el estado no tensado;
- la figura 26 es una sección, que se corresponde con la figura 25, del atomizador en el primer estado de bloqueo;
- 10 las figuras 27 a-c son vistas esquemáticas de un dispositivo contador con un segundo mecanismo contador del atomizador según la figura 25 en diferentes estados;
- las figuras 28 a, b son secciones transversales esquemáticas del segundo mecanismo contador según la figura 27 en el estado no bloqueado y en el segundo estado de bloqueo;
- la figura 29 es una sección transversal esquemática de una sección de un atomizador propuesto según una quinta forma de ejecución en el estado no bloqueado;
- 15 la figura 30 es una sección transversal esquemática del atomizador propuesto según la figura 29 en el primer o en el segundo estado de bloqueo;
- la figura 31 es una vista esquemática de una parte de un atomizador propuesto según una sexta forma de ejecución en el estado no tensado;
- 20 la figura 32 es una vista adicional del atomizador propuesto según la figura 31; y
- la figura 33 es una sección transversal esquemática del atomizador propuesto según la figura 31 en el primer o en el segundo estado de bloqueo.

En las figuras se utilizan para piezas iguales o análogas las mismas referencias, logrando con ellas propiedades y ventajas correspondientes o comparables aunque se prescinda de una descripción repetida.

- 25 Las figuras 1 y 2 muestran en una representación esquemática un atomizador 1 conocido para la pulverización de un fluido 2, en especial un producto farmacéutico o análogo de gran eficacia, en el estado no tensado (figura 1) y en el estado tensado (figura 2). El atomizador 1 se diseña en especial como inhalador portátil y funciona con preferencia sin gas de propulsión.

- 30 Tras la pulverización del fluido 2, con preferencia un líquido, en especial un producto farmacéutico, se forma un aerosol que puede ser aspirado o inhalado por el usuario (no representado). La inhalación se realiza usualmente al menos una vez al día, en especial varias veces al día, con preferencia con intervalos de tiempo prefijados, en función de la enfermedad del usuario (paciente).

- 35 El atomizador 1 conocido posee un recipiente 3 insertable y con preferencia sustituible con el fluido 2. El recipiente 3 forma, por lo tanto, un almacén para el fluido 2 que deba ser pulverizado. El recipiente 3 contiene con preferencia una cantidad suficiente de fluido 2 o de sustancia activa para proporcionar, por ejemplo, hasta 200 unidades de dosificación, por lo tanto, a modo de ejemplo, hasta 200 pulverizaciones o aplicaciones. Un recipiente 3 típico, como describe el documento WO 96/06011 A1, aloja un volumen de aproximadamente 2 a 10 ml.

- 40 El recipiente 3 posee una construcción esencialmente cilíndrica o con forma de cartucho y, después de abrir el atomizador 1, se puede insertar y, si es necesario, sustituir en éste desde abajo. Preferiblemente, tiene un diseño rígido, en particular en donde el fluido 2 es recogido en el recipiente 3 por una bolsa 4 colapsable.

- 45 El atomizador 1 posee también un presurizador 5 para la impulsión y la pulverización del fluido 2, en especial en cada caso en una cantidad de dosificación prefijada, eventualmente ajustable. El presurizador 5 posee en especial un soporte 6 para el recipiente 3, un resorte 7 de accionamiento asignado a él, sólo representado parcialmente, con un elemento 8 de bloqueo accionado manualmente para el desbloqueo, un tubo 9 de impulsión con una válvula 10 de retroceso, una cámara 11 de presión y una tobera 12 de salida en la proximidad de una boquilla 13. El recipiente 3 es fijado por medio del soporte 6 en el atomizador 1 de tal modo que el tubo 9 de impulsión se inserta en el recipiente 3. El soporte 6 se construye en este caso de tal modo que el recipiente 3 pueda ser sustituido.

Durante el tensado axial (carrera de tensado) del resorte 7 de accionamiento se desplazan el soporte 6 con el recipiente 3 y el tubo 9 de impulsión hacia abajo en las ilustraciones y el fluido 2 es aspirado del recipiente 3 a través de la válvula 10 de retroceso hacia la cámara 11 de presión del presurizador 5.

5 Durante el desbloqueo posterior (carrera de pulverización) del resorte 7 de accionamiento, después del accionamiento del elemento 8 de bloqueo, se somete el fluido 2 a una presión en la cámara 11 de presión por el hecho de que el tubo 9 de impulsión con su válvula 10 de retroceso ahora cerrada es desplazado nuevamente hacia arriba por el destensado del resorte 7 de accionamiento, sirviendo ahora como émbolo de presión. Esta presión expulsa el fluido 2 a través de la tobera 12 de salida, con lo cual lo transforma en un aerosol 14, como se esboza en la figura 1. El tamaño de las gotas de las partículas para un dispositivo del tipo Respimat ya se describió en lo que  
10 antecede.

Un usuario, no representado, puede inhalar el aerosol 14, en que a través de al menos un orificio 15 de aire puede ser aspirado aire adicional en la boquilla 13.

15 El atomizador 1 posee una parte 16 superior de la carcasa y una parte interna 17 (figura 2) giratoria con relación a ella con una parte 17a superior y una parte 17b inferior (figura 1), en donde a la pieza 17 interior está fijada de manera disoluble, en especial enchufada, con preferencia por medio de un elemento 19 de sujeción, un elemento 18 de carcasa accionable en especial manualmente. La parte 18 de la carcasa puede ser separada del atomizador 1 para la inserción y/o la sustitución del recipiente 3.

20 La parte 18 de la carcasa puede ser girada con relación a la parte 16 superior de la carcasa en donde arrastra la parte 17b inferior de la parte 17 interior en la ilustración. Con ello se tensa el resorte 7 de accionamiento por medio de un mecanismo (no representado) que actúa sobre el soporte 6 en la dirección axial. Con el tensado se desplaza el recipiente 3 axialmente hacia abajo hasta que el recipiente 3 adopte la posición final indicada en la figura 2. En este estado está tensado el resorte 7 de accionamiento. El recipiente 3 es devuelto durante el proceso de pulverización (carrera de pulverización) por el resorte 7 de accionamiento a su posición de partida. Por lo tanto,  
25 el recipiente 3 ejecuta un movimiento lineal o de carrera durante el proceso de tensado y durante el proceso de pulverización.

La parte 18 de la carcasa forma con preferencia una parte inferior de la carcasa con forma de caperuza y en caso necesario rodea o cubre una zona extrema inferior libre del recipiente 3. Al tensar el resorte 7 de accionamiento se desplaza el recipiente 3 con su zona extrema (todavía más) hacia el interior de la parte 18 de la carcasa o hacia su extremo frontal, en donde un resorte 20 dispuesto en la parte 18 de la carcasa apoya en el fondo 21 del recipiente y  
30 perfora, durante el primer apoyo, con un elemento 22 de perforación, el recipiente 3, o un precinto del lado del fondo para la ventilación.

El atomizador 1 tiene un dispositivo contador 23 que cuenta los accionamientos del atomizador 1, con preferencia registrando los giros de la parte 18 de la carcasa o de la parte 17 interior con relación a la parte 16 superior de la carcasa.

35 En lo que sigue se describen con mayor detalle el diseño y el método de funcionamiento de formas de ejecución preferidas del atomizador propuesto, haciendo referencia a las restantes figuras, pero destacando únicamente las diferencias esenciales con relación al atomizador 1 según las figuras 1 y 2. Por lo tanto, lo dicho en relación con las figuras 1 y 2 es válido de manera correspondiente o complementaria. También son posibles cualesquiera combinaciones deseadas de características del atomizador 1 según las figuras 1 y 2 y del atomizador 1 según las  
40 formas de ejecución descritas en lo que sigue.

Las figuras 3 a 17 muestran un atomizador 1 propuesto según una primera forma de ejecución del presente invento. La figura 3 muestra el atomizador 1 en una sección transversal esquemática en el estado de suministro. La parte 16 superior de la carcasa con el presurizador 5 y otras partes del atomizador 1 está separado con preferencia de la parte 18 de la carcasa con el recipiente 3 en el estado de suministro.

45 La figura 4 muestra una sección transversal esquemática de la parte 18 de la carcasa con el recipiente 3 en el estado de suministro, estando cubierto el orificio de la parte 18 de la carcasa con el recipiente 3 por una caperuza 24 de protección, que se puede retirar para el ensamblaje. La caperuza 24 de protección sustenta el recipiente 3, todavía cerrado en el estado de suministro, en su extremo libre, que se introduce durante el ensamblaje en la parte 16 superior de la carcasa o la parte 17 interior. En este estado, el recipiente 3 está separado en el lado del fondo axialmente del elemento 22 de perforación, es decir, que todavía está cerrado en el lado del fondo. Con preferencia,  
50 el recipiente 3 no es separable de la parte 18 de la carcasa, sino que sólo puede ser sustituido junto con la parte 18 de la carcasa, siempre que el recipiente 3 pueda ser cambiado o sustituido después de la inserción inicial en el atomizador 1.

La figura 5 muestra la parte 16 superior de la carcasa del atomizador 1 en el estado de suministro, es decir sin la parte 18 de la carcasa y sin el recipiente 3.

Para insertar el recipiente 3 en el atomizador 1 de la parte 16 superior de la carcasa se coloca la parte 18 de la carcasa con el recipiente 3 sobre la parte 16 superior de la carcasa en el estado tensado - así con el presurizador 5 tensado o el resorte 7 de accionamiento tensado. La figura 6 muestra el estado de la colocación inicial.

5 De manera opcional se prevé una codificación, de manera, que sólo se pueda colocar o acoplar con la parte 16 superior de la carcasa la parte 18 de la carcasa correspondiente o permitida, en especial sólo con el recipiente 3 correcto, respectivamente el fluido 2 correcto contenido en el recipiente. Para la codificación opcional se dispone en el ejemplo representado en el extremo libre de la parte 16 superior de la carcasa y en una posición definida del contorno un primer elemento 25 de codificación (véase también la figura 5), que forma por ejemplo una uña radial con un ancho del contorno y una extensión radial determinados. El primer elemento 25 de codificación se  
10 corresponde con un segundo elemento 26 de codificación complementario, en especial una ranura axial complementaria en la parte 18 de la carcasa, de manera que la parte 18 de la carcasa sólo pueda ser colocada o acoplada con la parte 16 superior de la carcasa, cuando la codificación es la correcta, como se representa en la figura 6. La "exploración" de la codificación tiene lugar con preferencia antes de que el tubo 9 de suministro u otro elemento de suministro abra el recipiente 3, en especial perfore un precinto del recipiente 3.

15 Al continuar la colocación o el acoplamiento de la parte 18 de la carcasa sobre la parte 16 superior de la carcasa, el tubo 9 de suministro perfora en primer lugar el precinto 27 y atraviesa después un tabique 28 opcional, como se muestra en la figura 7, que muestra el atomizador 1 en una sección esquemática, cuando la parte 18 de la carcasa está totalmente acoplada.

20 En el transcurso de la colocación o el acoplamiento se acopla el cabezal del recipiente 3 con el soporte 6, en especial con aprisionamiento, enclavamiento y/o de manera disoluble. Dado que la parte 18 de la carcasa se coloca en estado tensado sobre la parte 16 superior de la carcasa, en el que el soporte 6 desplazable linealmente en la parte 16 superior de la carcasa se halla en la posición inferior en la figura 7, se garantiza, que el recipiente 3 se acople con el soporte 6 y - si fuera necesario - es presionado en el lado del fondo contra el elemento 22 de perforación y es perforado así para la ventilación. En este caso se establece con preferencia entre el elemento 22  
25 de perforación, configurado por ejemplo como cazoleta o copa, una unión tal, que durante los movimientos lineales, respectivamente axiales o rectilíneos siguientes del recipiente 3 (junto con el soporte 6) para la generación de la presión, la extracción de fluido y/o la impulsión de fluido el elemento 22 de perforación permanezca en contacto con el recipiente 3, respectivamente el fondo 21 del recipiente, es decir, que acompaña el movimiento lineal, respectivamente axial del recipiente 3.

30 La sección transversal esquemática parcial de acuerdo con la figura 8 muestra el atomizador 1 en la zona del fondo 21 del recipiente y del extremo libre de la parte 18 de la carcasa durante el tensado inicial. El recipiente 3 se halla, por lo tanto, todavía esencialmente en su posición axial superior en la representación según la figura 8. El elemento de perforación es sujetado en el ejemplo representado, en especial de manera indirecta, por medio de un elemento 29 de unión, en especial con enclavamiento o aprisionamiento por un adaptador 30 dispuesto en el recipiente 3, de  
35 manera, que el elemento 22 de perforación permanece constantemente en contacto con el fondo 21 del recipiente o mantiene abierto un orificio de ventilación correspondiente en el fondo 21 del recipiente. A consecuencia de esta ventilación es posible que la bolsa 4, que se halla en el interior del recipiente 3, se colapse durante la extracción de fluido, sin que se cree un vacío en el recipiente 3.

40 El adaptador 30 es, con preferencia, de material plástico y, en especial, está montado de manera no disoluble en el recipiente 3, en especial por aprisionamiento, encolado, moldeado con él o conformado en él. Fundamentalmente también se puede construir el adaptador 30 formando una pieza con el recipiente o estar formado por él. Con preferencia se fabrica el adaptador 30 con un material apropiado distinto, en especial un material plástico, apropiado para las funciones, que todavía se describirán en lo que sigue.

45 El dispositivo 23 contador se construye para el recuento de los accionamientos del atomizador 1 y/o el número de recipientes 3 utilizados - con preferencia para los dos. El dispositivo 23 contador posee en especial un primer mecanismo 31 contador para contar los accionamientos del atomizador 1, esbozado a título de ejemplo en la figura 8, y un segundo mecanismo 32 contador para contar la cantidad de recipientes 3 acoplados o utilizados, esbozado a título de ejemplo en la figura 5.

50 Durante el recuento de los accionamientos del atomizador 1, se registra en especial toda extracción de fluido 2 del recipiente 3, todo tensado del presurizador 5 o del resorte 7 de accionamiento o toda pulverización, que son contados como accionamiento del atomizador 1. Por lo tanto, se registran en especial una extracción de fluido, un suministro de fluido, una generación de presión y/o una pulverización, que son contados como accionamientos. Sin embargo, fundamentalmente también es posible registrar y contar cualquier otro accionamiento del atomizador 1. El recuento de los accionamientos del atomizador 1 también se denomina de manera abreviada como "recuento de  
55 accionamientos".

El recuento de accionamientos se realiza de una manera especialmente preferida por el hecho de que se registra el movimiento, con preferencia lineal, axial y/o a modo de desplazamiento o la posición del recipiente 3 o de cualquier

otra parte del atomizador 1, tal como el soporte 6 o el tubo 9 de suministro. El registro del movimiento o de la posición para el recuento de los accionamientos se debe entender en especial en el sentido de que se cuenta al menos el movimiento en un sentido y/o el abandono o la llegada a al menos una posición final, que se cuentan como accionamientos del atomizador 1.

5 En el atomizador 1 propuesto se cuentan de una manera especialmente preferida como accionamientos del atomizador 1 la carrera de tensado, la carrera de pulverización o la llegada o el abandono de la posición final del recipiente 3, estando tensado el presurizador 5 o el resorte 7 de accionamiento, es decir la posición final inferior en las figuras. Con ello se obtienen diferentes ventajas.

10 El dispositivo 23 contador registra con preferencia de manera mecánica el movimiento del recipiente 3. El mecanismo 23 contador funciona en especial sólo de manera mecánica en su conjunto. Sin embargo, también es básicamente posible un registro óptico, eléctrico, inductivo, capacitivo y/o de cualquier otra manera sin contacto del movimiento del recipiente 3.

15 Con el registro mecánico del movimiento es ventajoso que se registre y cuente la carrera de tensado o la llegada a dicha posición final en el estado tensado. El trabajo mecánico necesario para el registro mecánico y para el accionamiento del dispositivo 23 contador o al menos del primer mecanismo 31 contador sólo tiene que ser suministrado entonces durante el tensado. Esto se consigue sin problemas, ya que el tensado se realiza con preferencia manualmente. Por consiguiente, no es necesario que durante el proceso de pulverización o de destensado – es decir durante la presurización y la pulverización con la fuerza del resorte 7 de accionamiento – se consuma trabajo mecánico para el recuento, de manera que la energía del resorte puede ser utilizada  
20 exclusivamente para la obtención de una pulverización óptima.

Por el contrario, si se registra en el estado tensado la carrera de pulverización o el abandono de dicha posición final mencionada, se obtiene la ventaja de que el proceso de pulverización propiamente dicho es contado como accionamiento del atomizador 1.

25 En lo que sigue se describe con detalle por medio de la primera forma de ejecución únicamente el registro de la carrera de tensado. Sin embargo, básicamente, también es posible cualquier otro registro y recuento, en especial también el registro de la carrera de pulverización o la llegada o el abandono de la posición final.

30 El atomizador 1 propuesto es tensado, de acuerdo con la forma de ejecución representada en la figura 1 y la figura 2, por el hecho de que la parte 18 de la carcasa es girada con relación a la parte 16 superior de la carcasa, con lo que el resorte 7 de accionamiento es tensado en el sentido axial por medio de un engranaje (no representado), que actúa sobre el soporte 6, y el recipiente 3 es desplazado en el transcurso del tensado desde su posición final (superior) en el estado no tensado hasta su posición final (inferior) en el estado tensado, respectivamente es desplazado linealmente junto con el soporte 6 y el tubo 9 de suministro hacia el interior de la parte 18 de la carcasa. El recipiente 3 se halla, en la representación según la figura 8, al principio del movimiento de tensado, es decir en un estado no tensado situado en o relativamente cerca de su posición final superior.

35 En el ejemplo representado, el adaptador 30 está montado con preferencia de manera rígida al giro en el recipiente 3 y está provisto del elemento 29 de unión, con preferencia giratorio, que a su vez posee un elemento 33 de accionamiento a modo de brazo. El elemento 33 de accionamiento transmite el movimiento lineal al primer mecanismo 31 contador, en especial un primer anillo 34 contador del primer mecanismo 31 contador. En la figura 8 se muestra un segundo anillo 35 contador del mecanismo 31 contador. El acoplamiento de los dos anillos 34 y 35  
40 contadores se describirá más abajo con detalle por medio de la figura 10.

45 El elemento 29 de unión o el elemento 33 de accionamiento es desviado por medio de una guía adecuada, en especial una guía de colisa, por medio de la al menos una superficie 36 de guía 36 inclinada con relación a la dirección del movimiento del recipiente 3, de tal modo que el movimiento de tensado lineal o axial del recipiente 3 sea transformado en un movimiento de rotación del elemento 29 de unión, del elemento 33 de accionamiento y/o al menos del primer anillo 34 contador, de manera que el primer anillo 34 contador sea hecho avanzar con cada carrera de tensado un incremento, respectivamente un paso de recuento.

50 La figura 9 muestra cómo el elemento 29 de unión o el al menos un elemento 33 de accionamiento engrana en el transcurso del movimiento de tensado ulterior con el primer anillo 34 contador y es girado a consecuencia de la guía de colisa. En especial se prevé una segunda guía forzada, de manera que el primer anillo 1 contador es hecho avanzar forzosamente un paso de recuento con cada tensado.

Como ya se expuso, en lugar del movimiento de tensado también se puede registrar la carrera de pulverización del recipiente 3 durante la presurización y la pulverización. El registro se puede realizar con una mecánica correspondiente o similar. En este caso, la guía de colisa u otra guía forzosa cualquiera transforma en especial el movimiento ascendente en un movimiento de rotación del primer anillo 34 contador.



La guía de colisa se construye con preferencia de tal modo que el recipiente 3 no pueda ser separado de la parte 18 de la carcasa, sino que al menos pueda ser desplazado linealmente en la medida que sea necesaria para las carreras de pulverización y de tensado durante la utilización del atomizador 1.

5 La vista esquemática según la figura 10 muestra un acoplamiento posible entre el primer anillo 34 contador y el segundo anillo 35 contador. El primer anillo 34 contador posee en el ejemplo representado un brazo 37 de transporte, que es arrastrado por el primer anillo 34 contador y que, al alcanzar una determinada posición de recuento, es desviado por medio de una rampa 38 y, por ejemplo, una uña 39 de accionamiento del lado de la carcasa, de tal modo que penetra frontalmente o de otra manera cualquiera en el segundo anillo 35 contador. El  
10 segundo anillo 35 contador es hecho avanzar entonces junto con el primer anillo 34 contador un incremento o una unidad de recuento. A continuación se desacopla nuevamente el segundo anillo contador, de manera que el primer anillo contador pueda contar una determinada cantidad de unidades de recuento sin arrastrar el segundo anillo 35 contador.

15 Para garantizar el giro no deseado de los anillos 34 y 35 contadores se pueden prever enclavamientos, trinquetes de bloqueo o análogos no representados. Desde el punto de vista de las posibilidades de realización y de las consideraciones complementarias para la realización del primer y/o del segundo mecanismos 31, 32 contadores se remite en especial al documento DE 100 61 723 A1.

Los números u otros símbolos de los anillos 34 y 35 contadores y una mirilla correspondiente, no representada de manera explícita, en la parte 18 de la carcasa o análogo forman un dispositivo 40 de indicación.

20 El primer mecanismo 31 contador sirve para el recuento de los accionamientos. Con preferencia no se puede reponer, respectivamente ajustar ni ser manipulado por el usuario. Por el contrario, se prevé, que el primer mecanismo 31 contador sea suministrado en un estado prefijado.

25 El primer mecanismo 31 contador está ajustado de manera especialmente preferida de tal modo que en la primera utilización se puedan realizar en primer lugar algunas carreras (movimientos de tensado y movimientos de destensado) para llenar el atomizador, en especial el tubo 9 de suministro, la cámara 11 de presión y análogos totalmente con el fluido 2 antes de la primera utilización. Estas carreras iniciales no son contadas con preferencia por el primer mecanismo 31 contador ni son indicadas por el dispositivo 40 de indicación.

Según se requiera, se puede construir el primer mecanismo 31 contador o el dispositivo 40 de indicación de tal modo que se indiquen al usuario los accionamientos del atomizador 1 ya realizados (en especial sin las carreras iniciales) o el número de accionamientos del atomizador 1 todavía disponibles.

30 El dispositivo 23 contador o al menos el primer mecanismo 31 contador se diseña con preferencia de tal modo que el atomizador 1 sea bloqueado contra un accionamiento renovado y/o contra la extracción del recipiente 3 actual o contra la introducción de un recipiente 3 nuevo, cuando se alcanza o rebasa un determinado número de accionamientos del atomizador 1. El bloqueo en estas condiciones – es decir, cuando no se deben permitir más  
35 accionamientos permitidos con el recipiente 3 actual – se denomina también de manera abreviada “primer estado de bloqueo”.

40 Para el bloqueo en el primer estado de bloqueo el atomizador 1 propuesto tiene preferiblemente un bloqueo del accionamiento. La figura 7 y la ampliación parcial de la figura 7 según la figura 11 muestran un ejemplo de ejecución preferido. El bloqueo del accionamiento posee una pieza 41 de bloqueo que, en el estado no bloqueado representado, no bloquea el accionamiento manual del elemento 8 de bloqueo para el destensado del resorte 7 de accionamiento – así una activación de una carrera de presurización y de pulverización. Por el contrario, en este estado, el elemento 8 de bloqueo, con preferencia con forma de tecla, puede ser introducido por el usuario a presión en el atomizador 1 – en especial transversalmente al eje longitudinal o del movimiento del recipiente 3 - con lo que un saliente o prolongación 42 de un tramo con forma de anillo previsto en el lado opuesto al elemento 8 de bloqueo es introducido en una cavidad 43 correspondiente de la pieza 41 de bloqueo.

45 La pieza 41 de bloqueo es pretensada en las figuras hacia abajo por un resorte 44 y es mantenida por una parte 45 de mando, guiado de manera desplazable en el sentido longitudinal o axial en la parte 18 de la carcasa, contra la fuerza del resorte 44 en el estado no bloqueado o bloqueado de la posición representada en las figuras 7 y 11, en las que el saliente 42 puede penetrar en la cavidad 43.

50 La parte 45 de mando engrana con el primer mecanismo 31 contador, en especial con el segundo anillo 35 contador, de tal modo que al alcanzar o rebasar el número de accionamientos permitidos se produzca el primer estado de bloqueo, en el que la parte 45 de mando es liberada para ejecutar un movimiento axial hacia abajo. Debido a la fuerza del resorte 44 se desplaza la pieza 41 de bloqueo correspondientemente en el sentido axial - hacia abajo en el ejemplo representado (véase la figura 12) – de manera, que en este estado bloqueado la parte 8 de bloqueo ya no puede penetrar en la cavidad 43 con el saliente 42. Con ello se bloquea el accionamiento del  
55 elemento 8 de bloqueo y con ello el desbloqueo del resorte 7 de accionamiento o del soporte 6. Por lo tanto, cuando

se alcanza o rebasa una cantidad prefijada de accionamientos permitidos se bloquea el atomizador 1 en el estado tensado.

A continuación se puede separar la parte 18 de la carcasa junto con el recipiente 3 de la parte 16 superior de la carcasa y puede ser sustituido. De manera especialmente preferida sólo es posible cambiar o sustituir el recipiente 3 junto con el dispositivo 23 de recuento o al menos junto con el primer mecanismo 31 contador. En el ejemplo representado esto se logra por el hecho de que al menos el primer mecanismo 31 contador está dispuesto en la parte 18 de la carcasa, con preferencia de manera no disoluble, en especial en una zona frontal o del extremo de la parte 18 de la carcasa. Además, con preferencia, el recipiente no se puede separar del primer mecanismo 31 contador.

Las figuras 3 y 6 muestran la pieza 41 de bloqueo en el estado bloqueado, desplazado hacia abajo en la parte 18 superior de la carcasa. Sólo después de montar completamente una nueva parte 18 de la carcasa con un recipiente 3 nuevo lleno y con un nuevo primer mecanismo 31 contador, la pieza 41 de bloqueo es desplazada nuevamente por el elemento 45 de mando contra la fuerza del resorte hacia la posición superior no bloqueante, como se representa en las figuras 7 y 11. Sólo en este estado se puede accionar nuevamente el atomizador 1, en especial el elemento 8 de bloqueo y, así, el atomizador 1 puede ser destensado y utilizado nuevamente.

La representación esquemática del atomizador 1 sin la parte 18 de la carcasa según la figura 13 muestra un acoplamiento posible de la parte 45 de mando con el primer mecanismo 31 contador o con el segundo anillo 35 contador. Un tramo 46, mostrado en la figura 12, de la parte 45 de bloqueo apoya en el lado frontal o en el lado de la corona o axialmente en el segundo anillo 35 contador. Cuando se alcanza o rebasa el número permitido de accionamientos, se produce el bloqueo del accionamiento por el hecho de que en el segundo anillo 35 contador está conformada una escotadura 47, por ejemplo con forma de rampa, de manera que la parte 45 de bloqueo penetra, en la posición de giro del segundo anillo 35 contador representada en la figura 13, en la escotadura 47 y es desplazado con ello axialmente hacia abajo. La pieza 41 de bloqueo se desplaza entonces correspondientemente hacia abajo en la posición representada en la figura 12, en la que bloquea el elemento 8 de bloqueo.

Obviamente también son posibles otras soluciones constructivas para la realización del bloqueo del accionamiento. Además, el bloqueo del accionamiento descrito también puede ser realizado con independencia del dispositivo 23 contador descrito, en especial también en otros atomizadores, dispensadores o dispositivos de dosificación.

De manera alternativa o adicional, la parte 18 de la carcasa, que puede ser girada en un sentido de giro para la extracción del fluido, el suministro del fluido, la presurización y/o la pulverización o para el tensado del resorte 7 de accionamiento, puede ser bloqueado en el primer estado de bloqueo contra un giro para el tensado.

Sin embargo, también es posible que el atomizador 1 sólo deba ser utilizado con un solo recipiente 3. En este caso se puede prever, que la parte 18 de la carcasa ya no pueda ser desmontada después de la primera colocación completa sobre la parte 16 superior de la carcasa. Entonces, el recipiente 3 ya no puede ser sustituido. Con ello se hace también superflua la sustitución del primer mecanismo 31 contador. Además, en este caso también se puede suprimir el segundo mecanismo 32 contador.

La figura 14 muestra el atomizador 1 propuesto en una sección transversal esquemática girada 90° con relación a la figura 7. El segundo mecanismo 32 contador está mostrado aquí de manera esquemática. El segundo mecanismo 32 contador posee en el ejemplo representado con preferencia un husillo 48 roscado con un cursor 49 correspondiente. El husillo 48 roscado puede ser accionado o girado con preferencia por el primer mecanismo 31 contador, de manera que el cursor 49 sea desplazado a lo largo del husillo 48 roscado en función de los accionamientos contados. La posición del cursor 49 representa entonces una medida del valor de recuento.

El segundo mecanismo 32 de conteo puede contar básicamente la totalidad – así, con varios recipientes 3 - de los accionamientos realizados o todavía posibles del atomizador 1. Dado que con cada recipiente 3 sólo está permitida un determinado número de accionamientos y que, debido al bloqueo del accionamiento descrito más arriba, sólo es posible después de alcanzar o rebasar la cantidad prefijada, la posición del cursor 49 también representa una medida de la cantidad de recipientes 3 utilizados o todavía utilizables.

Básicamente es posible que en el presente invento se utilice y entienda de manera sinónima el número total de accionamientos del atomizador 1 ya realizados o todavía posibles, o el número de recipientes 3 ya utilizados o todavía permitidos. Por lo tanto, a elección, es posible, un recuento hacia delante o hacia atrás.

En el caso del recuento de recipientes – así, el recuento del número de recipientes 3 ya utilizados o que todavía se pueden utilizar de manera permitida - el segundo mecanismo 35 contador no está acoplado, sin embargo, según una variante de ejecución especialmente preferida, de manera lineal con el recuento de los accionamientos, es decir con el primer mecanismo 34 contador. Por el contrario, el recuento de los recipientes o el accionamiento del segundo mecanismo 35 de recuento o del husillo 48 roscado no tiene lugar de una manera lineal, sino que únicamente algunos de los últimos accionamientos permitidos, por ejemplo los diez últimos accionamientos permitidos con el recipiente 3 actual, dan lugar al accionamiento del husillo 48 roscado y con ello al recuento de los

recipientes. Esto se puede lograr, por ejemplo, por el hecho de que en el primer mecanismo 34 contador se disponen correspondientemente tetones u otros elementos de engrane cualesquiera para hacer posible el recuento no lineal, en especial casi intermitente, de los recipientes. Sin embargo, aquí también son posibles otras soluciones. Por ejemplo, el recuento de los recipientes puede tener lugar al comienzo de la utilización de un recipiente 3 nuevo introducido.

El segundo mecanismo 35 contador opcional es accionado con preferencia por el primer mecanismo 34 contador. Sin embargo, fundamentalmente también es posible realizar el recuento de los recipientes de una manera totalmente independiente del recuento de los accionamientos. En este caso, el segundo mecanismo 35 contador es accionado o activado con preferencia de manera totalmente independiente del primer mecanismo 34 contador, por ejemplo al introducir el recipiente 3, al perforar el recipiente 3 en el lado del fondo, al colocar la parte 18 de la carcasa o análogo.

El segundo mecanismo 35 contador está dispuesto con preferencia de manera no disoluble en el atomizador 1 o la parte 16 superior de la carcasa. De manera especialmente preferida, se pueden separar entre sí los dos mecanismos 34 y 35 contadores, con lo que el primer mecanismo 34 contador para el recuento de los accionamientos puede ser sustituido en cada caso junto con el recipiente 3 o – de acuerdo con una alternativa no descrita con detalle - puede ser repuesto. En este último caso se puede anular nuevamente el primer estado de bloqueo desmontando la parte 18 de la carcasa y sustituyendo el recipiente 3, reponiendo el primer mecanismo 34 de bloqueo por ejemplo nuevamente en la posición inicial. En este caso se puede separar entonces el recipiente 3 del primer mecanismo 34 contador y, con preferencia, también de la parte 18 de la carcasa para su sustitución.

La disposición preferida del segundo mecanismo 35 contador en la parte 16 superior de la carcasa o de manera no disoluble en el atomizador 1, garantiza que se disponga del número total de los accionamientos realizados hasta ahora o del número de accionamientos todavía posibles del atomizador y/o del número de recipientes 3 utilizados o todavía utilizables – incluso cuando se sustituyen recipientes 3, la parte 18 de la carcasa o análogos – y, en especial no pueden ser manipulados por el usuario.

El dispositivo 23 contador o el segundo mecanismo 32 contador se configura con preferencia de tal modo que el atomizador 1 sea bloqueado contra un accionamiento renovado y/o contra una extracción del recipiente 3 actual o la introducción de un nuevo recipiente 3, cuando se alcanza o rebasa un determinado número de recipientes 3 utilizados y, si es necesario, también un determinado número de accionamientos del atomizador 1 con el recipiente 3 actual. El bloqueo en estas condiciones se denomina brevemente “segundo estado de bloqueo”.

De lo expuesto más arriba se desprende que, en lugar del criterio de que se alcanzó o rebasó un determinado número de recipientes utilizados, también se puede evaluar el número de recipientes que pueden ser utilizados todavía. El bloqueo se produce en este caso, cuando ya no se puedan utilizar de manera permitida más recipientes, eventualmente de nuevo sólo después de alcanzar o rebasar el número prefijado de accionamientos permitidos del atomizador 1 con el recipiente 3 actual.

De manera alternativa o adicional también se puede recurrir correspondientemente y utilizar como criterio el número total de accionamientos del atomizador 1 con varios recipientes 3, como se desprende de lo expuesto más arriba.

En el segundo estado de bloqueo se produce en especial un bloqueo del recipiente o un bloqueo del atomizador, que ya no es posible anular. En lo que sigue se describirá con detalle por medio de las figuras 15 a 17 un ejemplo de ejecución preferido del bloqueo del atomizador.

La figura 15 muestra en una vista lateral esquemática la parte superior de la carcasa, parcialmente en sección por razones de claridad, con el segundo mecanismo 35 contador, en el que el husillo 48 roscado y el cursor 49 están tapados. En la parte 16 superior de la carcasa está dispuesto un elemento 50 de bloqueo, en especial con la forma de un resorte de bloqueo.

De la representación en sección parcial según la figura 16 se desprende que el resorte de bloqueo se aloja, en el estado no bloqueante, en una cavidad en la pieza 17 interior, sin que sea bloqueado el giro de la pieza 17 interior con relación a la parte 16 superior de la carcasa durante el tensado del atomizador 1. El resorte de bloqueo es sujetado en el estado no bloqueado representado en la pieza 17 interior por la parte 16 superior de la carcasa o por un destalonamiento en la pieza 17 interior.

De la figura 16 se desprende, además, que al elemento 50 de bloqueo o al resorte de bloqueo se asigna un accionador 51 ajustable axialmente, que se extiende hacia el segundo mecanismo 32 de bloqueo o hacia el husillo 48 roscado.

El accionador 51 puede ser desplazado axialmente con el cursor 49 hacia el bloqueo del atomizador y en la representación según la figura 17 ya está desplazado axialmente hacia arriba por el cursor 49. Este desplazamiento da lugar a que el elemento 50 de bloqueo bloquee el giro relativo entre el elemento 16 superior de la carcasa y la pieza 17 interior. El bloqueo se produce en el ejemplo representado en especial por el hecho de que el resorte de

bloqueo desplazado axialmente hacia arriba se expande y penetra en una cavidad correspondiente en la parte superior de la carcasa, de manera que con preferencia se produce un bloqueo no disoluble en el segundo estado de bloqueo.

5 El segundo estado de bloqueo impide que el atomizador 1 sea utilizado más allá de una vida útil permitida. En el segundo estado de bloqueo se bloquea con preferencia el giro de la pieza 17 interior y con ello también de la parte 18 de la carcasa para el tensado del atomizador 1 o de su resorte 7 de accionamiento.

De manera alternativa o adicional también se puede bloquear en el primer o en el segundo estado de bloqueo el desmontaje de la parte 18 de la carcasa del atomizador 1 y/o el accionamiento del elemento 8 de bloqueo o de cualquier otro manejo del atomizador 1.

10 El segundo mecanismo 32 contador no posee en la primera forma de ejecución una indicación del valor de recuento o de la posición del cursor 49. Sin embargo, en caso necesario, se puede realizar esto sin más.

15 En lo que sigue se describen con detalle otras formas de ejecución preferidas del atomizador 1 propuesto, pero sólo se destacan, sin embargo, las diferencias esenciales con relación al atomizador según las figuras 1 y 2 y con relación al atomizador 1 según la primera forma de ejecución. Por lo tanto, lo expuesto hasta ahora es válido de manera correspondiente o complementaria.

20 La figura 18 muestra una vista esquemática de un atomizador 1 según una segunda forma de ejecución. La parte 18 de la carcasa se representa, por razones gráficas, de manera transparente. En el segundo ejemplo de ejecución también se prevé el dispositivo 23 contador dispuesto nuevamente en especial – al menos con un primer mecanismo 31 de bloqueo – en la parte 18 de la carcasa o en cualquier otra parte disoluble de la carcasa del atomizador 1.

25 En la segunda forma de ejecución se puede girar el elemento de la carcasa, para la separación axial (con preferencia también del recipiente 3) en una dirección de desmontaje en el sentido de giro contrario al sentido de giro para el tensado del atomizador 1, respectivamente del resorte 7 de accionamiento. El giro en la dirección de desmontaje sólo es posible, en especial, en el estado tensado del atomizador 1. En la parte 18 de la carcasa y/o en el atomizador 1 se dispone o se conforma una superficie 52, 53 de deslizamiento inclinada con relación al eje de rotación (eje longitudinal) del atomizador 1 o la dirección del movimiento del recipiente 3. Al girar la parte 18 de la carcasa en la dirección de desmontaje se produce, de acuerdo con el principio de los planos inclinados, una separación axial de la parte 18 de la carcasa y, con preferencia, del recipiente 3 del atomizador 1 o la parte 16 superior de la carcasa. El montaje se simplifica con ello esencialmente.

30 En el ejemplo representado se forma la superficie 52 de deslizamiento con el extremo, cortado oblicuamente, de la parte 18 de la carcasa. Una superficie 53 de deslizamiento con inclinación complementaria está formada por un adaptador 54 que, al separar la parte 18 de la carcasa del atomizador 1, permanece en la parte 16 superior de la carcasa o en la pieza 17 interior. Por lo tanto, para la separación axial se puede girar la parte 18 de la carcasa con relación al adaptador 54 y, con ello, se separa forzosamente del adaptador 54.

35 Durante, o para separar la parte 18 de la carcasa del atomizador 1 o de la parte 16 superior de la carcasa también es preciso, con preferencia, que el elemento 19 de sujeción, no representado en la figura 18, sea accionado o empujado hacia el interior manualmente.

40 La separación axial descrita en lo que antecede de la parte 18 de la carcasa y con preferencia del recipiente 3 por medio del principio de los planos inclinados o por giro en la dirección de desmontaje – es decir contra el sentido de tensado – también se puede realizar en caso necesario independientemente del recuento o el dispositivo 23 contador propuesto en un atomizador 1 de esta clase o en otros atomizadores, dispensadores, dispositivos de dosificación o análogos.

La figura 19 muestra un atomizador 1 propuesto según una tercera forma de ejecución. La parte 18 de la carcasa se representa transparente por razones de la representación gráfica.

45 La pulverización del fluido 2 tiene lugar en la tercera forma de ejecución con preferencia, igual que en la primera y en la segunda formas de ejecución, exclusivamente con la fuerza del resorte 7 de accionamiento. Sin embargo, contrariamente a la primera o a la segunda forma de ejecución se dispone el resorte 7 de accionamiento en la tercera forma de ejecución en la parte 18 disoluble de la carcasa, es decir, que se puede separar con la parte 18 de la carcasa del atomizador 1 o la parte 16 superior de la carcasa.

50 La figura 20 muestra en una sección transversal esquemática de la parte 18 de la carcasa con el resorte 7 de accionamiento y con el recipiente 3 en el estado de suministro preferido, es decir separado de la parte 16 superior de la carcasa, en especial con una caperuza 24 de protección según la primera forma de ejecución según la figura 4. En la parte 18 de la carcasa se dispone con preferencia un alojamiento 56 a modo de copa para el recipiente 3. El resorte 7 de accionamiento apoya, en el ejemplo representado, por un lado, en el alojamiento 56 y, por otro, en el

fondo de la parte 18 de la carcasa. El resorte 20 y el elemento 22 de perforación se corresponden en la tercera forma de ejecución, al menos esencialmente, con la configuración según las figuras 1 y 2.

5 El resorte 7 de accionamiento no está tensado en el estado de suministro. Después de retirar la caperuza 24 de protección se puede colocar o deslizar la parte 18 de la carcasa sobre la parte 16 superior de la carcasa, con lo que el recipiente 3 es perforado o abierto – como en la primera y en la segunda formas de ejecución – por el tubo 9 de suministro y es llevado al acoplamiento con el soporte 6. La sección transversal esquemática según la figura 21 muestra este estado, es decir el atomizador 1 no tensado con el recipiente 3 introducido y abierto.

10 En la tercera forma de ejecución se prolonga el soporte 6 con preferencia a modo de vaina hacia el extremo libre de la parte 16 superior de la carcasa o hacia el orificio de introducción para el recipiente 3, en especial por encima del tubo 9 de suministro. Esto da lugar a varias ventajas.

El tubo 9 de suministro es protegido por la prolongación a modo de vaina contra daños.

La prolongación a modo de vaina da lugar a una conducción mejorada del recipiente 3 durante el acoplamiento con el soporte 6.

15 La prolongación a modo de vaina está adaptada al alojamiento 56 en la parte 18 de la carcasa de tal modo que se obtenga una conducción mutua buena. Con ello al menos se minimiza en especial el posible ladeo del recipiente 3 durante el tensado.

Después de la introducción del recipiente 3 se produce, durante el primer tensado y en la manera ya expuesta, la perforación en el lado del fondo con el elemento 22 de perforación para ventilar correspondientemente el recipiente 3.

20 En la tercera forma de ejecución se configura el dispositivo 23 contador o su funcionalidad al menos esencialmente de acuerdo con la primera forma de ejecución. Sin embargo, a diferencia de ésta, el primer mecanismo 31 contador no se dispone con preferencia en la zona del extremo inferior en la parte 18 de la carcasa, sino en la parte 18 de la carcasa en la zona del centro del atomizador 1, o cerca del orificio de la parte 18 de la carcasa para el alojamiento del recipiente 3. El recipiente 3 y el resorte 7 de accionamiento son rodeados con preferencia coaxialmente por el primer mecanismo 31 contador o los anillos 34, 35 contadores.

Las funciones de recuento, bloqueo o de inmovilización se corresponden con preferencia a las de la primera forma de ejecución. Sin embargo, el dispositivo 23 contador con sus dos mecanismos 31 y 32 contadores sólo se prevé de manera opcional. Por lo tanto, en caso necesario también se puede prescindir del dispositivo 23 contador o se puede realizar de cualquier otra manera, por ejemplo como en la forma de ejecución según las figuras 1 y 2.

30 Una ventaja especial de la disposición del resorte 7 de accionamiento en la parte 18 desmontable de la carcasa según la tercera forma de ejecución, reside en que con cada uno de las sustituciones del recipiente también se sustituye el resorte 7 de accionamiento. Con una utilización múltiple muy grande se puede evitar así la eventual fatiga del resorte 7 de accionamiento y con ello propiedades de generación de la presión y de pulverización no definidas.

35 Para garantizar una unión segura de la parte 18 de la carcasa con la parte 16 superior de la carcasa se prevé en la tercera forma de ejecución con preferencia un elemento de apertura con dos dedos, respectivamente un enclavamiento al menos doble. Para separar la parte 18 de la carcasa es preciso que en el ejemplo representado se accionen al mismo tiempo dos elementos 57 de enclavamiento dispuestos con preferencia en lados opuestos, en especial tienen que ser empujados hacia dentro. Con ello se pueden desplazar elásticamente hacia dentro en el ejemplo representado los brazos 58 de sujeción o de enclavamiento de la parte 18 de la carcasa desde la posición de enclavamiento o de sujeción, representada en las figuras 21 y 22, en la que la parte 18 de la carcasa es sujeta con unión cinemática de forma en la parte 16 superior de la carcasa, para anular la unión cinemática de forma y hacer posible la separación de la parte 18 de la carcasa de la parte 16 superior de la carcasa. La figura 22 es una ampliación parcial de la figura 21 para mostrar la unión de la parte 18 de la carcasa con la parte 16 superior de la carcasa por medio de los brazos 58 de sujeción.

50 El atomizador 1 se configura con preferencia de tal modo que la parte 18 de la carcasa sólo pueda ser separada en el estado tensado de la parte 16 superior de la carcasa. Esto representa una medida de seguridad para que la parte 18 de la carcasa no pueda ser separado de la parte 16 superior de la carcasa con el resorte 7 de accionamiento tensado, ya que en este caso la parte 18 de la carcasa podría ser arrojada por el resorte 7 de accionamiento, que se destensa.

El bloqueo contra disolución o desenclavamiento prevé en el ejemplo representado al menos un espárrago 59 de seguridad. A cada brazo 58 de sujeción se asigna un espárrago 59 de seguridad de tal modo, que – en el estado no bloqueado - el espárrago 59 de seguridad sea desplazado, cuando se acciona el elemento 57 de desenclavamiento y se gira el correspondiente brazo 58 de sujeción, radialmente hacia el interior en un orificio 60 de la prolongación a

modo de vaina del soporte 6. Para la liberación de la unión cinemática de forma entre la parte 18 de la carcasa y la parte 16 superior de la carcasa es preciso que el brazo 58 de sujeción pueda ser desplazado y que el espárrago 59 de seguridad correspondiente sea desplazado radialmente hacia el interior tanto, que tenga que penetrar en el orificio 60 correspondiente. Este desplazamiento radial del espárrago 59 de seguridad sólo es posible en el estado no tensado, representado en las figuras 21 y 22, cuando el orificio 60 está alineado con los espárragos 59 de seguridad.

Las figuras 23 y 24 ilustran representaciones del atomizador 1 en el estado tensado, que se corresponden con las de las figuras 21 y 22. Los orificios 60 están desplazados aquí hacia abajo. Por lo tanto, los espárragos 59 de seguridad no pueden ser desplazados radialmente hacia dentro, sino que bloquean el desplazamiento de los brazos 58 de sujeción al accionar el elemento 57 de desenclavamiento. Por lo tanto, el atomizador 1 no puede ser abierto o desbloqueado en este estado. Por el contrario, el desbloqueo y el desmontaje de la parte 18 de la carcasa sólo son posibles en el estado (totalmente) destensado del atomizador 1.

Las figuras 25 y 26 muestran secciones de un atomizador 1 propuesto según una cuarta forma de ejecución, en la que la parte 18 de la carcasa se representa transparente por razones de la representación gráfica.

La cuarta forma de ejecución se corresponde ampliamente con la tercera forma de ejecución, pero en lugar del bloqueo del accionamiento del elemento 8 de bloqueo en el primer estado de bloqueo, en la cuarta forma de ejecución se produce con preferencia el bloqueo del accionamiento por medio del giro libre de la parte 18 de la carcasa con relación a la parte 16 superior de la carcasa o la pieza 17 interior de la carcasa.

En el estado normal, no bloqueado (figura 25) la parte 18 de la carcasa está acoplada de manera rígida a giro con la pieza 17 interior, de manera que girando la pieza 17 interior se puede desplazar, por medio de un engranaje, el cual ya se ha mencionado pero que no se representa, el soporte 6 axialmente contra la fuerza del resorte 7 de accionamiento y, con ello, se puede tensar el resorte 7 de accionamiento. El acoplamiento en rotación se realiza en la cuarta forma de ejecución con un elemento 61 de acoplamiento, en especial con forma de chaveta. En la representación según la figura 25, el elemento 61 de acoplamiento penetra para establecer la unión en rotación axialmente o en el lado frontal en la cavidad en la pieza 17 interior. El elemento 61 de acoplamiento se guía con preferencia de manera axialmente desplazable en una ranura axial de la parte 18 de la carcasa y está acoplado con el dispositivo 23 contador, en especial con el primer mecanismo 31 contador o con el segundo anillo 35 contador, para definir la posición axial.

En el ejemplo representado se asigna al mecanismo 31 contador o al segundo anillo 35 contador un tramo 62 anular con una interrupción 63. En particular, el elemento 61 de acoplamiento apoya axialmente en el tramo 62 anular en el estado acoplado.

Cuando la interrupción 63 está alineada con el elemento 61 de acoplamiento o la chaveta, es decir en el primer estado de bloqueo, se puede desplazar el elemento 61 de acoplamiento en la dirección axial – en especial debido a su elasticidad propia – como se representa en las figuras 26 y 30, deshaciendo con ello el acoplamiento con la cavidad de la pieza 17 interior. Con ello se deshace el acoplamiento en rotación entre la parte 18 de la carcasa no representado y la pieza 17 interior en el primer estado de bloqueo para bloquear un accionamiento no deseado del atomizador 1, es decir un tensado no deseado del atomizador 1 o del resorte 7 de accionamiento en el primer estado de bloqueo. En lugar de un bloqueo tiene lugar, por lo tanto, una liberación o el giro libre para el bloqueo del accionamiento.

La parte 18 de la carcasa puede ser separado entonces en el estado destensado junto con el recipiente 3 de la parte 16 superior de la carcasa y puede ser sustituida con una nueva parte 18 de la carcasa con un nuevo recipiente 3. El primer mecanismo 31 contador sustituido se halla nuevamente preajustado de manera correspondiente, de manera que se mantiene o se restablece el acoplamiento en rotación necesario entre la parte 18 de la carcasa y la pieza 17 interior, y se puede proceder a realizar el número permitido de accionamientos del atomizador 1 o de extracciones de fluido del recipiente 3.

Como es obvio, también son posibles otras soluciones constructivas para la realización del acoplamiento en rotación y el desacoplamiento en el primer estado de bloqueo, respectivamente para otros movimientos libres en el estado bloqueado.

Las figuras 27 a hasta c muestran secciones de la cuarta forma de ejecución, en donde se ha suprimido la parte 18 de la carcasa para mayor claridad y la parte 16 superior de la carcasa se representa transparente o en sección para mayor claridad.

El dispositivo 23 contador o el segundo mecanismo 32 contador posee en la quinta forma de ejecución para el recuento de los recipientes un elemento 64 contador que, por medio de una espiga 65 correspondiente o de un elemento análogo, puede ser desplazado – con preferencia en la dirección axial – en incrementos, respectivamente pasos de recuento individuales. El número actual de recipientes es visible para el usuario a través de una

escotadura o ventana 66 en la parte 16 superior de la carcasa. La indicación del número de recipientes también puede tener lugar por medio de colores, símbolos o análogos en lugar de cifras.

En la cuarta forma de ejecución se acopla nuevamente con preferencia el segundo mecanismo 32 contador con el primer mecanismo 31 contador.

5 La espiga 65 se desliza en el ejemplo representado sobre un anillo 67 del primer mecanismo 31 contador o el segundo anillo 35 contador. La figura 27 muestra un atomizador 1 o el dispositivo 23 contador antes del último accionamiento permitido. Una rampa 68 penetra, después de un número prefijado de accionamientos permitidos del atomizador 1, en el anillo 67 debajo de la espiga 65 y da lugar a un desplazamiento axial, como se representa en la figura 27b, con lo que el elemento 64 contador es hecho avanzar un incremento o un valor de recuento. Sólo después de sustituir a la parte 18 de la carcasa y el primer mecanismo 31 contador adopta la espiga 65 nuevamente su posición de partida representada en la figura 27c, conservando el elemento 64 contador, debido a un enclavamiento o análogo (no representado), su valor de recuento actual. Sin embargo, aquí también son posibles otras soluciones constructivas.

15 Las figuras 28 a y b muestran en una representación esquemática la construcción preferida para el bloqueo del atomizador 1 en el segundo estado de bloqueo.

La figura 28 a muestra el estado todavía no bloqueado. El elemento 64 contador se halla todavía fuera del contacto o está distanciado de un elemento 50 de bloqueo, que se puede desplazar con preferencia radialmente.

20 Cuando se alcanza el segundo estado de bloqueo, es decir cuando se alcanza o rebasa un determinado número de recipientes 3 utilizados y, si es necesario, además, un determinado número de accionamientos del atomizador 1 con los recipientes actuales, el elemento 64 contador es desplazado todavía más por la espiga 65 – hacia arriba en la representación según la figura 28 – y el elemento 50 de bloqueo es llevado con ello a una posición de bloqueo. En especial, el elemento 50 de bloqueo a modo de bulón es desplazado radialmente – en especial hacia el interior – debido a un plano inclinado de deslizamiento correspondiente y se bloquea el giro de la pieza 17 interior con relación a la parte 16 superior de la carcasa a consecuencia del engrane correspondiente. Con preferencia, este bloqueo ya no es disoluble. Entonces tiene que ser sustituido el atomizador 1 completo.

25 En la tercera y la cuarta formas de ejecución también se puede realizar en caso necesario el accionamiento del dispositivo 23 contador, en especial del primer mecanismo 31 contador, de manera directa por el giro relativo del elemento 18 de la carcasa con relación a la pieza 17 interior o la prolongación a modo de vaina del soporte 6 por medio de un acoplamiento o análogo correspondiente.

30 La figura 29 muestra una sección transversal parcial de un atomizador 1 propuesto según una quinta forma de ejecución en el estado no bloqueado; la figura 30 representa el atomizador 1 en el primer o en el segundo estado de bloqueo.

35 El segundo mecanismo 32 contador está acoplado con el primer mecanismo 31 contador por medio de un acoplamiento 69, en especial un acoplamiento de garras. La figura 29 muestra el estado acoplado. Un árbol 70 inferior accionable con el primer mecanismo 31 contador es sustentado en el ejemplo representado por un tramo 71 anular contra la fuerza de un resorte 72, de manera que el árbol 70 se acople desde el punto de vista del accionamiento a través del acoplamiento 69 con el segundo mecanismo 32 contador, en especial con el árbol 73 superior del segundo mecanismo 32 contador, que a su vez hace girar un anillo 74 de accionamiento en la parte 16 superior de la carcasa.

40 El anillo 74 de accionamiento puede servir como anillo contador del segundo mecanismo 32 contador. Sin embargo, con preferencia acciona por medio de una rosca interior o exterior el elemento 64 contador en la dirección axial, de manera que la posición axial del elemento 64 contador indica el valor de recuento – en especial también con la forma de una codificación por colores, por símbolos o análogo - del segundo mecanismo 32 contador, visible a través de una ventana 66.

45 En la figura 29 se representa, además, el elemento 61 de acoplamiento, según la cuarta forma de ejecución, para el acoplamiento en rotación, que une la parte 18 de la carcasa de manera rígida a giro con la pieza 17 interior y es sustentado axialmente por el tramo 62 anular.

50 En el primer o en el segundo estado de bloqueo (figura 30) está abierto el acoplamiento 69, es decir, la unión de accionamiento del primer mecanismo 31 contador al segundo mecanismo 32 contador está interrumpida. Además está anulado el acoplamiento en rotación entre la parte 18 de la carcasa y la pieza 17 interior. Esto se consigue con interrupciones correspondientes en los tramos 62 y 71 anulares giratorios, que quedan alineados en el primer o en el segundo estado de bloqueo con el elemento de acoplamiento 61 o el árbol 70, de manera que el elemento de acoplamiento pueda deshacer el acoplamiento axial en una cavidad de la pieza 17 interior y que el árbol 70 se pueda separar axialmente, debido a la fuerza del resorte 72, del árbol 73 y pueda abrir con ello el acoplamiento 69.

En el estado mencionado puede ser sustituida entonces la parte 18 de la carcasa con el recipiente 3 y con el primer mecanismo 31 contador (en el caso del primer estado de bloqueo), con lo que se establece nuevamente la unión de accionamiento entre el primer mecanismo 31 contador y el segundo mecanismo 32 contador, es decir, que el acoplamiento 69 es cerrado nuevamente y que se establece nuevamente la unión en rotación a través del elemento 61 de acoplamiento entre la parte 18 de la carcasa y la pieza 17 interior, es decir, que se anula nuevamente el bloqueo de tensado, respectivamente de accionamiento.

Es evidente, que también son posibles otras soluciones constructivas para la realización de las funciones descritas o análogas.

En lo que sigue se describirá por medio de las figuras 31 a 33 una sexta forma de ejecución del atomizador 1 propuesto en la que se destacan en especial las diferencias esenciales con relación a las formas de ejecución descritas hasta aquí. Por lo tanto, lo expuesto hasta aquí es válido, en especial de manera complementaria o correspondiente.

En la sexta forma de ejecución se prevé en el primer y/o en el segundo estados de bloqueo un bloqueo del accionamiento y con preferencia, además, un bloqueo de giro.

En el ejemplo representado, el dispositivo 23 contador o su segundo mecanismo 32 contador bloquea, para el bloqueo de giro opcional, el elemento 50 de bloqueo, construido en especial como resorte de bloqueo.

El husillo 48 roscado del dispositivo 23 contador o el segundo mecanismo 32 contador está provisto en el ejemplo representado de un tramo 75 de engrane, en especial a modo de rueda dentada o de piñón, que puede ser accionado con salientes, levas, uñas o análogos (no representados) correspondientes conformados en el interior de la parte 16 superior de la carcasa y que, por lo tanto, se pueden desplazar con relación a la pieza 17 interior a lo largo de un contorno o un plano 76 axial para el giro del husillo 48 roscado. El giro de la pieza 17 interior con relación al elemento superior de la carcasa que, en especial, para el tensado del atomizador 1 o del presurizador 5 – con preferencia en pasos de 180° en el ejemplo representado – tiene lugar siempre en el mismo sentido de giro, da lugar, por lo tanto, al giro correspondiente del husillo 48 roscado y con ello al correspondiente movimiento axial del cursor 49.

En especial, el cursor 49 puede, cuando se alcanza un número correspondiente de accionamientos y/o de recipientes permitidos, desplazar - por ejemplo por medio de un dedo 77 o análogo - el elemento 50 de bloqueo axialmente hacia arriba desde la posición representada en la figura 31, de manera que se produzca el ballesteo radial de una de las alas del elemento 50 de bloqueo. El ala puede penetrar entonces en una cavidad, ranura o análogo correspondiente de la parte 16 superior de la carcasa y bloquear así el giro (adicional) de la pieza 17 interior con relación al atomizador, es decir con relación a la parte 16 superior de la carcasa. De esta manera se obtiene un bloqueo de giro o del atomizador, como ya se describió a título de ejemplo por medio de las figuras 15 a 17. Sin embargo, también son posibles otras formas de realización.

El atomizador 1 posee en la sexta forma de ejecución un dispositivo 78 de bloqueo, que se construye de una manera especialmente preferida como mecanismo deslizante gobernado de manera forzosa, como se describirá todavía con detalle. El dispositivo 78 de bloqueo bloquea en el primer y/o en el segundo estados de bloqueo el elemento 8 de bloqueo del atomizador 1, que es preciso accionar para activar el suministro y/o la pulverización del fluido 2.

El dispositivo 78 de bloqueo posee en el ejemplo representado la pieza 41 de bloqueo, que se puede desplazar en especial con eje paralelo con relación al eje longitudinal, de giro o de movimiento, y el elemento 45 de mando, que se puede desplazar, en especial de manera periférica, con relación al eje longitudinal, de giro o de movimiento del atomizador 1. La pieza 41 de bloqueo es desplazada con una colisa y/o de manera forzosa, en este caso por el elemento 45 de mando, como se esboza en la figura 32. La pieza 41 de bloqueo penetra en el estado bloqueado en especial entre el elemento 8 de bloqueo y la parte 16 superior de la carcasa, como se indica en la sección esquemática según la figura 33. El elemento 8 de bloqueo, construido en especial con forma de anillo, está desplazado en este estado de bloqueo radialmente con relación al soporte 6, con lo que el soporte 6 es bloqueado contra un movimiento dirigido hacia arriba para la impulsión del fluido 2 y para la generación de la presión, respectivamente la pulverización. El elemento 8 de bloqueo provisto con preferencia de un pulsador dispuesto en el lado opuesto del bloqueo, respectivamente de la pieza 41 de bloqueo, no puede ser desplazado en este estado de bloqueo radialmente para la activación de la presurización o la pulverización, estando por lo tanto bloqueado.

La figura 33 muestra, además, la guía de colisa o forzosa por el elemento 45 de mando, que penetra, con preferencia transversalmente a la dirección de desplazamiento, respectivamente de movimiento de la pieza 41 de bloqueo, en una cavidad 79 de la pieza 41 de bloqueo.

La figura 32 muestra en una representación esquemática el dispositivo 78 de bloqueo en el estado bloqueado. La pieza 41 de bloqueo se guía de manera desplazable con preferencia en una cavidad o ranura 80 de eje paralelo o longitudinal conformada en la pieza 17 interior. El elemento 45 de mando, construido en especial con forma de arco,



se guía a su vez en una cavidad o ranura 81, conformada con preferencia igualmente en la pieza 17 interior, de manera que puede ser movido o desplazado en la manera deseada, fundamentalmente de manera periférica, como se expone todavía con detalle más abajo.

5 El elemento 45 de mando posee un brazo 82 que penetra en la zona del movimiento del cursor 49, como se indica en las figuras 31 y 32. El elemento 45 de mando está provisto, además, de un tope o saliente 83 radial. En el estado no bloqueado representado en las figuras 31 y 32 se halla el elemento 45 de mando con su brazo 82 en su posición, en especial, inferior, de manera que el saliente 82 se halla fuera de la trayectoria del movimiento o del plano 76.

10 Poco antes de alcanzar su posición final superior en la representación, el cursor 49 ataca en el brazo 82 y desplaza el elemento 45 de mando, en especial transversalmente a su dirección de accionamiento con preferencia periférico, es decir esencialmente en la dirección del eje o hacia arriba en el ejemplo representado. Con ello se desplaza el saliente 83 hasta la trayectoria o plano 77, de manera que durante el giro adicional o siguiente de la pieza 17 interior con relación a la parte 16 superior de la carcasa, los salientes, levas, uñas o análogos (no representados) en la parte 16 superior de la carcasa atacan en el saliente 83 y lo pueden desplazar junto con el elemento 45 de mando – esencialmente en la dirección del contorno en el ejemplo representado – hacia la derecha en las figuras 31 y 32 con relación a la pieza 17 interior hacia la cavidad o ranura 81 correspondiente. Este movimiento o desplazamiento con preferencia periférico da lugar, por medio de un plano 84 inclinado u otro acoplamiento apropiado cualquiera formado en el elemento 45 de mando al deseado movimiento de bloqueo de la pieza 41 de bloqueo, es decir, en el presente caso, a un desplazamiento al menos esencialmente paralelo al eje de la pieza 41 de bloqueo (hacia arriba en la figura 32). Esta secuencia de movimientos está acoplada con el desplazamiento, en especial radial, del elemento 8 de bloqueo para el bloqueo del soporte 6 en el estado tensado de tal modo que la pieza 41 de bloqueo penetre en este estado desplazado radialmente en especial entre el elemento 8 de bloqueo y la parte 16 superior de la carcasa o cualquier otra pieza apropiada para obtener el deseado bloqueo del accionamiento, respectivamente de la activación.

25 El elemento 45 de mando es pretensado elásticamente, con preferencia en su posición axial inferior representada en las figuras 31 y 32, y posee para ello, por ejemplo, el brazo 85 de resorte mostrado en la figura 31. El cursor 49 puede desplazar entonces axialmente, contra la fuerza de este brazo 85 de resorte, el elemento 45 de mando con el saliente 82 radial, hacia arriba en la figura 31.

30 El pretensado del elemento 45 de mando en la posición axial inferior sirve en especial para un desplazamiento no deseado axial y/o periférico del elemento 45 de mando antes de haber alcanzado el número predefinido de recipientes o el número predefinido de accionamientos.

Para asegurar el elemento 45 de mando en la posición axial inferior se puede prever un hombro 86, que sólo puede ser superado en la posición axial superior. Sólo entonces puede tener lugar el desplazamiento o movimiento periférico del elemento 45 de mando.

35 Durante el desplazamiento periférico del elemento 45 de mando forman, en especial la cavidad o la ranura 8 junto con la cavidad 79 de la pieza 41 de bloqueo elemento de guía tales que la pieza 41 de bloqueo sea desplazada de manera forzosa y definida – en especial a modo de colisa – hacia la posición de bloqueo, en este caso axialmente hacia arriba.

40 Con preferencia, el bloqueo del accionamiento ya no puede ser igual que el bloqueo opcional del giro, anulado, es decir, que da lugar al bloqueo irreversible del atomizador 1. Para garantizar esto se puede bloquear en el ejemplo representado la pieza 41 de bloqueo en la posición de bloqueo. Esto se logra en especial por el hecho de que el elemento 45 de mando es bloqueado en su posición en la que mantiene la pieza 41 de bloqueo en la posición de bloqueo, en especial por la penetración del brazo 85 de resorte en una cavidad 87 o análogo correspondiente.

El primer y/o el segundo estado de bloqueo ya no pueden ser anulados según la configuración del atomizador 1.

45 De una manera general es preciso comentar que en el atomizador 1 propuesto, el recipiente 3 es con preferencia alojable en él, es decir, que puede ser montado en el atomizador 1. En el caso del recipiente 3 se trata por lo tanto de un elemento de construcción separado. Sin embargo, el recipiente 3 puede estar formado fundamentalmente de manera directa por el atomizador 1 o un componente del atomizador 1 o puede ser integrado de otra manera cualquiera en el atomizador 1.

50 Como ya se mencionó, también es posible que determinadas características, aspectos y/o principios de las formas de ejecución descritas se combinen de manera arbitraria entre sí, en especial en el atomizador conocido según las figuras 1 y 2, pero también en los atomizadores análogos y en los demás atomizadores.

El atomizador 1 propuesto se construye, contrariamente a los aparatos fijos, con preferencia de manera transportable y en especial se trata de un aparato manual móvil.

Sin embargo, la solución propuesta no sólo se puede utilizar en los atomizadores 1 descritos aquí con detalle, sino también en atomizadores o inhaladores cualesquiera, por ejemplo en inhaladores de polvos o en los conocidos "metered dose inhalers".

5 En el caso del fluido 2 se trata con preferencia, como ya se mencionó, de un líquido, en especial de una formulación medicinal acuosa. Sin embargo, también se puede tratar de cualquier otra formulación medicinal, de una suspensión o análogo.

10 De acuerdo con una variante de ejecución, en el caso del fluido 2 también se puede tratar de partículas o de polvos. En este caso se prevé en lugar de la tobera 12 de salida otro dispositivo de aportación cualquiera, en especial un orificio de salida (no representado) o un canal de aportación no representado para la aportación del fluido 2 o el polvo o análogo a la boquilla 13. El orificio 15 de entrada de aire opcional sirve entonces con preferencia para la aportación en paralelo del aire ambiente para crear o hacer posible en la boquilla 13 una corriente de aire con un volumen suficiente para la inhalación.

En caso necesario, también se puede pulverizar el fluido 2 con un gas de propulsión.

15 En lo que sigue se relacionan los componentes y/o las formulaciones preferidas del fluido 2, con preferencia medicinal. Como ya se mencionó se puede tratar de soluciones acuosas o no acuosas, de mezclas, de formulaciones, que contengan etanol o carezcan de un disolvente o análogos. De manera especialmente preferida, el fluido 2 puede contener o estar formado por:

20 Como sustancias, formulaciones de sustancias o mezclas de sustancia eficaces desde el punto de vista farmacéutico se utilizan todos los compuestos inhalables, como por ejemplo también las macromoléculas inhalables, como las que se divulgan en el documento EP 1 003 478. Con preferencia se utilizan sustancias, formulaciones de sustancias o mezclas de sustancias para el tratamiento de las enfermedades de las vías respiratorias, que hallen aplicación en el campo de las inhalaciones.

25 Particularmente preferidos a este respecto son medicamentos que se seleccionan del grupo consistente en anticolinérgicos, betamiméticos, esteroides, inhibidores de fosfodiesterasa IV, antagonistas de LTD4 e inhibidores de EGFR-quinasa, antialérgicos, derivados de alcaloides del cornezuelo de centeno, triptanos, antagonistas de CGRP, inhibidores de fosfodiesterasa-V, así como combinaciones de este tipo de principios activos, por ejemplo betamiméticos más anticolinérgicos o betamiméticos más antialérgicos. En el caso de combinaciones, preferiblemente al menos uno de los principios activos presenta agua químicamente ligada. Preferiblemente, se emplean principios activos con contenido en anticolinérgicos, como monopreparados o en forma de preparados de combinación.

30

El fluido o la formulación de acuerdo con la invención puede contener sustancias o mezclas de sustancias farmacológicamente activas (adicionales), preferiblemente seleccionadas de los grupos:

#### **Anticolinérgicos:**

35 Anticolinérgicos seleccionados preferiblemente del grupo consistente en tiotropio, bromuro de tiotropio, bromuro de oxitropio, bromuro de flutropio, bromuro de ipratropio, sales de glicopirronio, cloruro de tropio, tolterodina, metobromuro de éster tropenólico de ácido 2,2-difenilpropiónico, metobromuro de éster escopínico de ácido 2,2-difenilpropiónico, metobromuro de éster escopínico de ácido 2-fluoro-2,2-difenilacético, metobromuro de éster tropenólico de ácido 2-fluoro-2,2-difenilacético, metobromuro de éster tropenólico de ácido 3,3',4,4'-tetrafluorobencílico, metobromuro de éster escopínico de ácido 3,3',4,4'-tetrafluorobencílico, metobromuro de éster tropenólico de ácido 4,4'-difluorobencílico, metobromuro de éster escopínico de ácido 4,4'-difluorobencílico, metobromuro de éster tropenólico de ácido 3,3'-difluorobencílico, metobromuro de éster escopínico de ácido 3,3'-difluorobencílico, metobromuro de éster tropenólico de ácido 9-hidroxi-fluoren-9-carboxílico, metobromuro de éster tropenólico de ácido 9-fluoro-fluoren-9-carboxílico, metobromuro de éster escopínico de ácido 9-hidroxi-fluoren-9-carboxílico, metobromuro de éster escopínico de ácido 9-fluoro-fluoren-9-carboxílico, metobromuro de éster tropenólico de ácido 9-metil-fluoren-9-carboxílico, metobromuro de éster escopínico de ácido 9-metil-fluoren-9-carboxílico, metobromuro de éster ciclopropiltropínico de ácido benílico, metobromuro de éster ciclopropiltropínico de ácido 2,2-difenilpropiónico, metobromuro de éster ciclopropiltropínico de ácido 9-hidroxi-xanten-9-carboxílico, metobromuro de éster ciclopropiltropínico de ácido 9-metil-fluoren-9-carboxílico, metobromuro de éster ciclopropiltropínico de ácido 9-metil-xanten-9-carboxílico, metobromuro de éster tropenólico de ácido 9-hidroxi-fluoren-9-carboxílico, metobromuro de éster tropenólico de ácido 9-hidroxi-xanten-9-carboxílico, metobromuro de éster escopínico de ácido 9-hidroxi-xanten-9-carboxílico, metobromuro de éster tropenólico de ácido 9-metil-xanten-9-carboxílico, metobromuro de éster escopínico de ácido 9-metil-xanten-9-carboxílico, metobromuro de éster tropenólico de ácido 9-etil-xanten-9-carboxílico, metobromuro de éster tropenólico de ácido 9-difluorometil-xanten-9-carboxílico y metobromuro de éster escopínico de ácido 9-hidroxi-metil-xanten-9-carboxílico, opcionalmente en forma de sus

55

racematos, sus enantiómeros o diastereoisómeros y opcionalmente sus sales por adición de ácidos, solvatos y/o hidratos farmacológicamente aceptables.

#### **Betamiméticos:**

5 Betamiméticos que se seleccionan preferiblemente del grupo consistente en albuterol, bambuterol, bitolterol, broxaterol, carbuterol, clenbuterol, fenoterol, formoterol, hexoprenalina, ibuterol, indacaterol, isoetarina, isoprenalina, levosalbutamol, mabuterol, meluadrina, metaproterenol, orciprenalina, pirbuterol, procaterol, reproterol, rimiterol, ritodrina, salmeterol, salmefamol, soterenot, sulfonterol, tiaramida, terbutalina, tolubuterol, CHF-1035, HOKU-81, KUL-1248, 3-(4-{6-[2-hidroxi-2-(4-hidroxi-3-hidroximetil-fenil)-etilamino]-hexiloxi}-butil)-bencenosulfonamida, 5-[2-(5,6-dietil-indan-2-ilamino)-1-hidroxi-etil]-8-hidroxi-1*H*-quinolin-2-ona, 4-hidroxi-7-[2-{{[3-(2-feniletoksi)-propil]sulfonil}etil]amino}etil]-2(3*H*)-benzotiazolona, 1-(2-fluoro-4-hidroxifenil)-2-[4-(1-bencimidazolil)-2-metil-2-butilamino]etanol, 1-[3-(4-metoxibencil-amino)-4-hidroxifenil]-2-[4-(1-bencimidazolil)-2-metil-2-butilamino]etanol, 1-[2*H*-5-hidroxi-3-oxo-4*H*-1,4-benzo-xazin-8-il]-2-[3-(4-*N,N*-dimetilaminofenil)-2-metil-2-propilamino]etanol, 1-[2*H*-5-hidroxi-3-oxo-4*H*-1,4-benzoxazin-8-il]-2-[3-(4-*n*-butiloxifenil)-2-metil-2-propilamino]etanol, 1-[2*H*-5-hidroxi-3-oxo-4*H*-1,4-benzoxazin-8-il]-2-{{[3-(4-metoxifenil)-1,2,4-triazol-3-il]-2-metil-2-butilamino}etanol, 5-hidroxi-8-(1-hidroxi-2-isopropilaminobutil)-2*H*-1,4-benzo-xazin-3-(4*H*)-ona, 1-(4-amino-3-cloro-5-trifluorometilfenil)-2-(terc.-butilamino)etanol y 1-(4-etoxicarbonilamino-3-ciano-5-fluorofenil)-2-(terc.-butilamino)etanol, opcionalmente en forma de sus racematos, sus enantiómeros o diastereoisómeros y opcionalmente sus sales por adición de ácidos, solvatos y/o hidratos farmacológicamente aceptables.

#### **Esteroides:**

20 Esteroides que se seleccionan preferiblemente del grupo consistente en prednisolona, prednisona, butoxicortpropionato, RPR-106541, flunisolida, beclometasona, triamcinolona, budesonida, fluticasona, mometasona, ciclesonida, rofleponida, ST-126, dexametasona, éster (S)-fluorometílico de ácido 6 $\alpha$ ,9 $\alpha$ -difluoro-17 $\alpha$ -[[2-furanilcarbonil]oxi]-11 $\beta$ -hidroxi-16 $\alpha$ -metil-3-oxo-androsta-1,4-dien-17 $\beta$ -carbotionico, éster (S)-(2-oxo-tetrahydrofuran-3*S*-ilico) de ácido 6 $\alpha$ , 9 $\alpha$ -difluoro-11 $\beta$ -hidroxi-16 $\alpha$ -metil-3-oxo-17 $\alpha$ -propioniloxi-androsta-1,4-dien-17 $\beta$ -carbotionico y dicloroacetato de etiprednol (BNP-166), opcionalmente en forma de sus racematos, sus enantiómeros o diastereoisómeros y opcionalmente sus sales por adición de ácidos, solvatos y/o hidratos farmacológicamente aceptables.

#### **Inhibidores de PDE IV:**

30 Inhibidores de PDE IV se seleccionan preferiblemente del grupo consistente en enprofilina, teofilina, roflumilast, ariflo (cilomilast), CP-325,366, BY-343, D-4396 (Sch-351591), AWD-12-281 (GW-842470), N-(3,5-dicloro-1-oxo-piridin-4-il)-4-difluorometoxi-3-ciclopropilmetoxibenzamida, NCS-613, pumafentina, (-)-p-[[4a*R*\*,10b*S*\*]-9-etoxi-1,2,3,4,4a,10b-hexahidro-8-metoxi-2-metilbenzo[s][1,6]naftiridin-6-il]-*N,N*-diisopropil-benzamida, (R)-(+)-1-(4-bromobencil)-4-[[3-ciclopentiloxi]-4-metoxifenil]-2-pirrolidona, 3-(ciclopentiloxi-4-metoxifenil)-1-(4-*N'*-[*N*-2-ciano-*S*-metil-isotioureido]bencil)-2-pirrolidona, cis[ácido 4-ciano-4-(3-ciclopentiloxi-4-metoxifenil)ciclohexan-1-carboxílico], 2-carbo-metoxi-4-ciano-4-(3-ciclopropilmetoxi-4-difluorometoxifenil)ciclohexan-1-ona, cis[4-ciano-4-(3-ciclopropilmetoxi-4-difluorometoxifenil)ciclohexan-1-ol], [4-(3-ciclopentiloxi-4-metoxi-fenil)pirrolidin-2-iliden]acetato de (R)-(+)-etilo, [4-(3-ciclopentiloxi-4-metoxifenil)pirrolidin-2-iliden]acetato de (S)-(-)-etilo, CDP840, Bay-198004, D-4418, PD-168787, T-440, T-2585, arofilina, atizoram, V-11294A, CI-1018, CDC-801, CDC-3052, D-22888, YM-58997, Z-15370, 9-ciclopentil-5,6-dihidro-7-etil-3-(2-tienil)-9*H*-pirazolo[3,4-*c*]-1,2,4-triazolo[4,3-*a*]piridina y 9-ciclopentil-5,6-dihidro-7-etil-3-(2-terc.-butil)-9*H*-pirazolo[3,4-*c*]-1,2,4-triazolo[4,3-*a*]piridina, opcionalmente en forma de sus racematos, sus enantiómeros o diastereoisómeros y opcionalmente sus sales por adición de ácidos, solvatos y/o hidratos farmacológicamente aceptables.

#### **Antagonistas de LTD4:**

45 Antagonistas de LTD4 se seleccionan preferiblemente del grupo consistente en montelukast, ácido 1-(((R)-(3-(2-(6,7-difluoro-2-quinolinil)etenil)fenil)-3-(2-(2-hidroxi-2-propil)fenil)tio)metilciclopropan-acético, ácido 1-(((R)-3-(2-(2,3-diclorotieno[3,2-*b*]piridin-5-il)-(E)-etenil)fenil)-3-(2-(1-hidroxi-1-metiletil)fenil)propil)tio)metilciclopropan-acético, pranlukast, zafirlukast, ácido [2-[[2-(4-terc.-butil-2-tiazolil)-5-benzofuranil]oximetil]fenil]acético, MCC-847(ZD-3523), MN-001, MEN-91507 (LM-1507), VUF-5078, VUF-K-8707 y L-733321, opcionalmente en forma de sus racematos, sus enantiómeros o diastereoisómeros y opcionalmente sus sales por adición de ácidos, solvatos y/o hidratos farmacológicamente aceptables.

#### **Inhibidores de EGFR-quinasa:**

55 Cetuximab, trastuzumab, ABX-EGF, Mab ICR-62, 4-[[3-cloro-4-fluorofenil]amino]-6-[[4-(morfolin-4-il)-1-oxo-2-buten-1-il]amino]-7-ciclopropilmetoxi-quinazolina, 4-[(R)-(1-fenil-etil)amino]-6-[[4-(morfolin-4-il)-1-oxo-2-buten-1-il]amino]-7-ciclopentiloxi-quinazolina, 4-[[3-cloro-4-fluoro-fenil]amino]-6-[[4-(R)-6-metil-2-oxo-morfolin-4-il]-1-oxo-2-buten-1-il]amino]-7-[(S)-(tetrahidrofuran-3-il)oxi]-quinazolina, 4-[[3-cloro-4-fluoro-fenil]amino]-6-[2-((S)-6-metil-2-oxo-morfolin-

- 4-il)-etoxi]-7-metoxi-quinazolina, 4-[(3-cloro-4-fluorofenil)-amino]-6-((4-[N-(2-metoxi-etil)-N-metil-amino]-1-oxo-2-buten-1-il)amino)-7-ciclopropilmetoxi-quinazolina, 4-[(R)-(1-fenil-etil)amino]-6-((4-[N-(tetrahidropiran-4-il)-N-metil-amino]-1-oxo-2-buten-1-il)amino)-7-ciclopropilmetoxi-quinazolina, 4-[(3-cloro-4-fluorofenil)amino]-6-((4-[N-(2-metoxi-etil)-N-metil-amino]-1-oxo-2-buten-1-il)amino)-7-ciclopentiloxi-quina-zolina, 4-[(3-cloro-4-fluorofenil)amino]-6-[[4-(N,N-dimetilamino)-1-oxo-2-buten-1-il]-amino]-7-[(R)-(tetrahidrofuran-2-il)metoxi]-quinazolina, 4-[(3-etinil-fenil)amino]-6,7-bis-(2-metoxi-etoxi)-quinazolina, 4-[(R)-(1-fenil-etil)amino]-6-(4-hidroxi-fenil)-7H-pirrolol[2,3-d]pirimidina, 3-ciano-4-[(3-cloro-4-fluorofenil)amino]-6-[[4-(N,N-dimetilamino)-1-oxo-2-buten-1-il]amino]-7-etoxi-quinolina, 4-[(R)-(1-fenil-etil)amino]-6-[[4-((R)-6-metil-2-oxo-morfolin-4-il)-1-oxo-2-buten-1-il]amino]-7-metoxi-quinazolina, 4-[(3-cloro-4-fluorofenil)-amino]-6-[[4-(morfolin-4-il)-1-oxo-2-buten-1-il]amino]-7-[(tetrahidrofuran-2-il)metoxi]-quinazolina, 4-[(3-etinil-fenil)amino]-6-[[4-(5,5-dimetil-2-oxo-morfolin-4-il)-1-oxo-2-buten-1-il]amino]-quinazolina, 4-[(3-cloro-4-fluoro-fenil)amino]-6-{2-[4-(2-oxo-morfolin-4-il)-piperidin-1-il]-etoxi}-7-metoxi-quinazolina, 4-[(3-cloro-4-fluoro-fenil)amino]-6-(trans-4-amino-ciclohexan-1-iloxi)-7-metoxi-quinazolina, 4-[(3-cloro-4-fluoro-fenil)amino]-6-(trans-4-metanosulfonilamino-ciclohexan-1-iloxi)-7-metoxi-quinazolina, 4-[(3-cloro-4-fluoro-fenil)amino]-6-(tetrahidropiran-3-iloxi)-7-metoxi-quinazolina, 4-[(3-cloro-4-fluoro-fenil)-amino]-6-{1-[(morfolin-4-il)carbonil]-piperidin-4-iloxi}-7-metoxi-quinazolina, 4-[(3-cloro-4-fluoro-fenil)amino]-6-(piperidin-3-iloxi)-7-metoxi-quinazolina, 4-[(3-cloro-4-fluoro-fenil)-amino]-6-[1-(2-acetilamino-etil)-piperidin-4-iloxi]-7-metoxi-quinazolina, 4-[(3-cloro-4-fluoro-fenil)amino]-6-(tetrahidropiran-4-iloxi)-7-etoxi-quinazolina, 4-[(3-cloro-4-fluoro-fenil)amino]-6-(trans-4-[(morfolin-4-il)carbonilamino]-ciclohexan-1-iloxi)-7-metoxi-quinazolina, 4-[(3-cloro-4-fluoro-fenil)amino]-6-{1-[(piperidin-1-il)carbonil]-piperidin-4-iloxi}-7-metoxi-quinazolina, 4-[(3-cloro-4-fluoro-fenil)amino]-6-(cis-4-{N-[(morfolin-4-il)carbonil]-N-metil-amino}-ciclohexan-1-iloxi)-7-metoxi-quinazolina, 4-[(3-cloro-4-fluoro-fenil)amino]-6-(trans-4-etanosulfonilamino-ciclohexan-1-iloxi)-7-metoxi-quinazolina, 4-[(3-cloro-4-fluoro-fenil)amino]-6-(1-metanosulfonil-piperidin-4-iloxi)-7-(2-metoxi-etoxi)-quinazolina, 4-[(3-cloro-4-fluoro-fenil)amino]-6-1-(2-metoxi-etoxi)-piperidin-4-iloxi]-7-(2-metoxi-etoxi)-quinazolina, 4-[(3-etinil-fenil)amino]-6-(tetrahidropiran-4-iloxi)-7-metoxi-quinazolina, 4-[(3-cloro-4-fluoro-fenil)amino]-6-(cis-4-{N-[(piperidin-1-il)carbonil]-N-metil-amino}-ciclohexan-1-iloxi)-7-metoxi-quinazolina, 4-[(3-cloro-4-fluoro-fenil)amino]-6-{cis-4-[(morfolin-4-il)-[(piperidin-1-il)carbonilamino]-ciclohexan-1-iloxi]-7-metoxi-quinazolina,
- 4-[(3-cloro-4-fluoro-fenil)amino]-6-{1-[2-(2-oxopirrolidin-1-il)etil]-piperidin-4-iloxi}-7-metoxi-quinazolina, 4-[(3-etinil-fenil)amino]-6-(1-acetil-piperidin-4-iloxi)-7-metoxi-quina-zolina, 4-[(3-etinil-fenil)amino]-6-(1-metil-piperidin-4-iloxi)-7-metoxi-quinazolina,
- 4-[(3-etinil-fenil)amino]-6-(1-metanosulfonil-piperidin-4-iloxi)-7-metoxi-quinazolina, 4-[(3-cloro-4-fluoro-fenil)amino]-6-(1-metil-piperidin-4-iloxi)-7-(2-metoxi-etoxi)-quinazolina, 4-[(3-etinil-fenil)amino]-6-{1-[(morfolin-4-il)-carbonil]-piperidin-4-iloxi}-7-metoxi-quinazolina, 4-[(3-cloro-4-fluoro-fenil)amino]-6-{1-[(N-metil-N-2-metoxietil-amino)carbonil]-piperidin-4-iloxi}-7-metoxi-quinazolina, 4-[(3-cloro-4-fluoro-fenil)amino]-6-(1-etil-piperidin-4-iloxi)-7-metoxi-quinazolina, 4-[(3-cloro-4-fluoro-fenil)amino]-6-{cis-4-(N-metanosulfonil-N-metil-amino)-ciclohexan-1-iloxi}-7-metoxi-quinazolina, 4-[(3-cloro-4-fluoro-fenil)amino]-6-{cis-4-(N-acetil-N-metil-amino)-ciclohexan-1-iloxi}-7-metoxi-quinazolina, 4-[(3-cloro-4-fluoro-fenil)amino]-6-(trans-4-metilamino-ciclohexan-1-iloxi)-7-metoxi-quinazolina, 4-[(3-cloro-4-fluoro-fenil)amino]-6-[trans-4-(N-metanosulfonil-N-metil-amino)-ciclohexan-1-iloxi]-7-metoxi-quinazolina, 4-[(3-cloro-4-fluoro-fenil)amino]-6-(trans-4-dimetilamino-ciclohexan-1-iloxi)-7-metoxi-quinazolina, 4-[(3-cloro-4-fluoro-fenil)amino]-6-(trans-4-{N-[(morfolin-4-il)carbonil]-N-metil-amino}-ciclohexan-1-iloxi)-7-metoxi-quinazolina, 4-[(3-cloro-4-fluoro-fenil)amino]-6-[2-(2,2-dimetil-6-oxo-morfolin-4-il)-etoxi]-7-[(S)-(tetrahidrofuran-2-il)-metoxi]-quinazolina, 4-[(3-cloro-4-fluoro-fenil)amino]-6-(1-metanosulfonil-piperidin-4-iloxi)-7-metoxi-quinazolina, 4-[(3-cloro-4-fluoro-fenil)amino]-6-(1-ciano-piperidin-4-iloxi)-7-metoxi-quinazolina y 4-[(3-cloro-4-fluoro-fenil)amino]-6-{1-[(2-metoxietil)carbonil]-piperidin-4-iloxi}-7-metoxi-quinazolina, opcionalmente en forma de sus racematos, sus enantiómeros o diastereoisómeros y opcionalmente sus sales por adición de ácidos, solvatos y/o hidratos farmacológicamente aceptables.

Las sales por adición de ácidos farmacológicamente compatibles pueden ser del grupo de hidrocloruro, hidrobromuro, hidroyoduro, hidrosulfato, hidrofosfato, hidrometanosulfonato, hidronitrato, hidromaleato, hidroacetato, hidrobenczoato, hidrocitrato, hidrofumarato, hidrotratrato, hidrooxalato, hidrosuccinato, hidrobenczoato e hidro-p-toluenosulfonato, preferiblemente hidrocloruro, hidrobromuro, hidrosulfato, hidrofosfato, hidrofumarato e hidrometanosulfonato.

Además, el compuesto se puede seleccionar del grupo de antialérgicos, derivados de ergotalcaloides, triptano, antagonistas de CGRP, inhibidores de fosfodiesterasa-V, opcionalmente en forma de sus racematos, sus enantiómeros o diastereoisómeros y opcionalmente sus sales por adición de ácidos, solvatos y/o hidratos farmacológicamente aceptables.

55 En calidad de antialérgicos: cromoglicato disódico, nedocromil.

En calidad de derivados de alcaloides del cornezuelo de centeno: dihidroergotamina, ergotamina.

Además, macromoléculas inhalables se pueden utilizar como sustancias farmacológicamente activas, según se describe en el documento EP 1 003 478.

Para la inhalación entran en consideración medicamentos, formulaciones de medicamentos y mezclas de medicamentos con los principios activos arriba mencionados, así como sus sales, ésteres, así como la combinación de estos principios activos, sales y ésteres.

Leyendas

	1	Atomizador
	2	Fluido
	3	Recipiente
5	4	Bolsa
	5	Presurizador
	6	Soporte
	7	Resorte de accionamiento
	8	Elemento de bloqueo
10	9	Tubo de suministro
	10	Válvula de retroceso
	11	Cámara de presión
	12	Tobera de salida
	13	Boquilla
15	14	Aerosol
	15	Orificio de entrada de aire
	16	Parte superior de la carcasa
	17	Pieza interior
	17a	Parte superior de la pieza interior
20	17b	Parte inferior de la pieza interior
	18	Parte de la carcasa (parte inferior)
	19	Elemento de sujeción
	20	Resorte (en la parte inferior de la carcasa)
	21	Fondo del recipiente
25	22	Elemento de perforación
	23	Dispositivo contador
	24	Caperuza de protección
	25	Primer elemento de codificación
	26	Segundo elemento de codificación
30	27	Precinto
	28	Tabique de separación
	29	Elemento de unión
	30	Adaptador
	31	Primer mecanismo contador
35	32	Segundo mecanismo contador

	33	Elemento de accionamiento
	34	Primer anillo contador
	35	Segundo anillo contador
	36	Superficie de guía
5	37	Brazo de transporte
	38	Rampa
	39	Uña de accionamiento
	40	Dispositivo de indicación
	41	Pieza de bloqueo
10	42	Saliente
	43	Cavidad
	44	Resorte
	45	Elemento de mando
	46	Tramo
15	47	Escotadura
	48	Husillo roscado
	49	Cursor
	50	Elemento de bloqueo
	51	Órgano de ajuste
20	52	Superficie de deslizamiento
	53	Superficie de deslizamiento
	54	Adaptador
	55	Órgano de bloqueo
	56	Alojamiento
25	57	Elemento de desenclavamiento
	58	Brazo de sujeción
	59	Bulón de seguridad
	60	Orificio
	61	Elemento de acoplamiento
30	62	Tramo anular
	63	Interrupción
	64	Elemento contador
	65	Espiga
	66	Ventana
35	67	Anillo

	68	Rampa
	69	Acoplamiento
	70	Árbol
	71	Tramo anular
5	72	Resorte
	73	Árbol superior
	74	Anillo de accionamiento
	75	Tramo de engrane
	76	Contorno/plano axial
10	77	Dedo
	78	Dispositivo de bloqueo
	79	Cavidad
	80	Ranura
	81	Escotadura
15	82	Brazo
	83	Saliente
	84	Plano inclinado
	85	Brazo de resorte
	86	Hombro
20	87	Escotadura



**REIVINDICACIONES**

1. Atomizador (1) para un fluido (2),  
 con un recipiente (3) insertable e intercambiable con el fluido (2),  
 con un dispositivo (23) contador que comprende un primer mecanismo (31) contador para el recuento de los  
 5 accionamientos del atomizador (1), y  
 preferiblemente con una parte (18) de la carcasa que puede ser montada sobre o separada del atomizador (1) para  
 insertar y/o intercambiar el recipiente (3),  
 en donde el primer mecanismo (31) contador está dispuesto, en particular, sobre la parte (18) de la carcasa y está  
 10 diseñado de modo que el atomizador (1) sea bloqueado contra un accionamiento renovado cuando se alcanza o  
 rebasa un determinado número de accionamientos del atomizador (1), a lo que también se denomina primer estado  
 de bloqueo,  
 caracterizado porque el recipiente (3) sólo puede ser intercambiado o reemplazado con el primer mecanismo (31)  
 contador.
2. Atomizador según la reivindicación 1, caracterizado porque el dispositivo (23) contador está diseñado de modo  
 15 que el atomizador (1) está bloqueado frente a un accionamiento del actual recipiente (3) o la inserción de un  
 recipiente (3) nuevo, si se alcanza o rebasa un determinado número de recipientes (3) insertados y, eventualmente,  
 también si se alcanza o rebasa un determinado número de accionamientos del atomizador (1) con el recipiente (3)  
 actual, a lo que también se denomina segundo estado de bloqueo.
3. Atomizador según la reivindicación 2, caracterizado porque en el primer o en el segundo estado de bloqueo está  
 20 bloqueado un elemento (8) de bloqueo, en especial un pulsador, del atomizador (1), que es preciso accionar para la  
 activación del suministro y/o la pulverización del fluido (2), y/o porque el atomizador posee un presurizador (5) y/o  
 un resorte (7) de accionamiento, estando bloqueado el tensado del presurizador (5) o el resorte (7) de  
 accionamiento en el primer o en el segundo estado de bloqueo.
4. Atomizador según la reivindicación 2 ó 3, caracterizado porque la parte (18) de la carcasa puede ser girada, para  
 25 la extracción de fluido, el suministro de fluido, la presurización y/o la pulverización, en un sentido de giro, siendo  
 bloqueada la parte (18) de la carcasa contra giro en el sentido de giro en el primer o en el segundo estado de  
 bloqueo, y/o porque el primer estado de bloqueo puede ser repuesto nuevamente por separación de la parte (18) de  
 la carcasa y por sustitución del recipiente (3), y/o porque la parte (18) de la carcasa no puede ser separada ya del  
 atomizador (1) en el primer o segundo estado de bloqueo.
5. Atomizador según una de las reivindicaciones precedentes, caracterizado porque el recipiente (3) ejecuta durante  
 30 la extracción de fluido, el suministro de fluido, la presurización y/o la pulverización un movimiento con preferencia  
 axial y/o lineal, registrando el dispositivo (23) contador en especial el movimiento del recipiente (3) o una de sus  
 posiciones finales y las cuenta como un accionamiento del atomizador (1).
6. Atomizador según una de las reivindicaciones precedentes, caracterizado porque el recipiente (3) ejecuta durante  
 35 la extracción de fluido, el suministro de fluido, la presurización y/o la pulverización un movimiento con preferencia  
 axial y/o lineal, y porque el recipiente (3) está provisto de un elemento (33) de accionamiento del dispositivo (23)  
 contador, de manera que el dispositivo (23) contador registra el movimiento o una posición del recipiente (3) y lo  
 cuenta como un accionamiento del atomizador (1).
7. Atomizador según la reivindicación 6, caracterizado porque el elemento (33) de accionamiento está montado –  
 40 con preferencia de manera no disoluble - de manera giratoria en el recipiente (3) de manera directa o indirecta a  
 través de un adaptador (30), y/o porque el elemento (33) de accionamiento posee un tramo, con preferencia con  
 forma de brazo, que se extiende en la dirección del movimiento del recipiente (3) o transversalmente a él y que  
 coopera de manera indirecta o directa con al menos un anillo (34) contador del dispositivo (23) contador, de modo  
 que avance el anillo (34) contador un incremento o un valor de recuento durante el movimiento del recipiente (3).
8. Atomizador según una de las reivindicaciones 5 a 7, caracterizado porque el dispositivo (23) contador registra la  
 45 llegada o el abandono de una posición final del recipiente (3), con preferencia una posición final del atomizador (1)  
 tensado o un movimiento del recipiente (3) al tensar o destensar el atomizador (1) o un resorte (7) de  
 accionamiento, y está adaptado para registrar el movimiento del recipiente (3) de manera mecánica, óptica,  
 eléctrica, inductiva, capacitiva y/o de otra manera sin contacto.
9. Atomizador según una de las reivindicaciones precedentes, caracterizado porque el dispositivo (23) contador y,  
 50 en especial, el atomizador (1) están adaptados para trabajar de manera puramente mecánica, y/o porque el  
 dispositivo (23) contador está adaptado para registrar toda extracción de fluido (2) del recipiente (3), todo tensado

de un resorte (7) de accionamiento o de un presurizador (5) del atomizador (1) o toda pulverización, y está adaptado para contar esto como un accionamiento del atomizador (1).

- 5 10. Atomizador según una de las reivindicaciones precedentes, caracterizado porque el dispositivo (23) contador está adaptado para contar el número de accionamientos realizados o todavía realizables, en particular con el recipiente (3) actual, por parte del atomizador (1) y, preferiblemente, está adaptado para indicar esto.
11. Atomizador según la reivindicación 10, caracterizado porque el valor de recuento puede ser repuesto manual o automáticamente al cambiar el recipiente (3), estando, en especial, bloqueada la reposición con el atomizador (1) ensamblado.
- 10 12. Atomizador según una de las reivindicaciones 1 a 10, caracterizado porque el dispositivo (23) contador está adaptado a contar y, con preferencia, a indicar el número total de todos o de todos los accionamientos todavía posibles del atomizador (1), cuando se utiliza más de un recipiente (3).
- 15 13. Atomizador según una de las reivindicaciones precedentes, caracterizado porque el dispositivo (23) contador tiene preferiblemente un dispositivo (40) de indicación óptico y/o acústico, en especial en donde el dispositivo (40) de indicación óptico está adaptado al número de accionamientos ya realizados o todavía posibles del atomizador (1) y/o el número de recipientes (3) insertados o todavía insertables.
- 20 14. Atomizador según una de las reivindicaciones precedentes, caracterizado porque una parte (18) de la carcasa para el tensado del atomizador (1) y/o para el suministro del fluido (2) puede ser girado en un sentido de giro, preferiblemente en donde el recipiente (3) es desplazado, cuando se gira la parte (18) de la carcasa en el sentido de giro, hacia el interior de la parte (18) de la carcasa.
- 25 15. Atomizador según la reivindicación 14, caracterizado porque para la separación axial de la parte (18) de la carcasa y, con preferencia, del recipiente (3) del atomizador (1) se puede girar la parte (18) de la carcasa en el sentido contrario al sentido de giro hasta una posición de disolución. en especial sólo cuando el atomizador (1) está tensado, preferiblemente en donde la parte (18) de la carcasa y/o el atomizador (1) tiene o tienen una superficie (52, 53) de deslizamiento inclinada con relación al eje de rotación para la separación axial de la parte (18) de la carcasa y con preferencia del recipiente (3) del atomizador (1), cuando se gira la parte (18) de la carcasa en el sentido de disolución.
- 30 16. Atomizador según una de las reivindicaciones precedentes, caracterizado porque el atomizador (1) tiene un presurizador (5) con un resorte (7) de accionamiento, en particular en donde la pulverización de fluido (2) tiene lugar exclusivamente a través de la fuerza del resorte (7) de accionamiento.
- 35 17. Atomizador según la reivindicación 16, caracterizado porque el resorte (7) de accionamiento está dispuesto en la parte (18) de la carcasa, preferiblemente en donde la parte (18) de la carcasa sólo puede ser separada del atomizador (1) cuando está destensado el resorte (7) de accionamiento, en especial previniendo al menos un desbloqueo cuando está tensado el resorte (7) de accionamiento.
18. Atomizador según la reivindicación 16 ó 17, caracterizado porque el dispositivo (20) contador rodea radialmente el resorte (7) de accionamiento.
19. Atomizador según una de las reivindicaciones precedentes, caracterizado porque el primer mecanismo (31) contador está unido de manera no disoluble con la parte (18) de la carcasa y, en particular, está dispuesto en una zona final axial o frontal de la parte (18) de la carcasa o rodea de forma circular al recipiente (3).
- 40 20. Atomizador según la reivindicación 19, caracterizado porque para la sustitución del recipiente (3) sólo es sustituible la parte (18) de la carcasa junto con el recipiente (3) y con el primer mecanismo (31) contador.
21. Atomizador según una de las reivindicaciones precedentes, caracterizado porque el dispositivo (23) contador tiene un segundo mecanismo (32) contador para contar el número de recipientes (3) insertados, preferiblemente en donde el primer y segundo mecanismos (31, 32) contadores pueden ser separados uno de otro, en particular con el fin de cambiar el recipiente (3).
- 45 22. Atomizador según la reivindicación 21, caracterizado porque el segundo mecanismo (32) contador está unido de manera no disoluble con o está integrado en el atomizador (1), en especial una parte (16) superior de la carcasa o una pieza (17) interior, con preferencia giratoria, del atomizador (1), y/o porque el atomizador (1) tiene una pieza desplazable o giratoria, con preferencia una pieza (17) interior, en especial para el tensado del atomizador (1), en donde el segundo mecanismo (32) contador está dispuesto en la pieza.
- 50 23. Atomizador según la reivindicación 21 ó 22, caracterizado porque el segundo mecanismo (32) contador posee un husillo (48) roscado con cursor (49), siendo en especial posible girar el husillo (48) roscado por medio de un giro de la pieza (17) interior con relación al atomizador (1).

24. Atomizador según las reivindicaciones 2, 22 y 23, caracterizado porque el cursor (49) acciona un elemento (50) de bloqueo en el primer o en el segundo estado de bloqueo, de manera que se bloquee el giro de la pieza con relación al atomizador (1).
- 5 25. Atomizador según la reivindicación 2 y una de las reivindicaciones precedentes, caracterizado porque el atomizador (1) posee en el primer y/o el segundo estado de bloqueo un dispositivo (78) de bloqueo, con preferencia para el bloqueo de un elemento (8) de bloqueo del atomizador (1), que tiene que ser accionado para la activación del suministro y/o la pulverización del fluido (2).
- 10 26. Atomizador según las reivindicaciones 2, 22 y 25, caracterizado porque el dispositivo (78) de bloqueo está dispuesto en la pieza, o porque en el primer y/o el segundo estado de bloqueo se bloquea el giro de la pieza con relación al atomizador (1) y/o un accionamiento del elemento (8) de bloqueo.
- 15 27. Atomizador según la reivindicación 25 ó 26, caracterizado porque el dispositivo (78) de bloqueo posee una pieza (41) de bloqueo, que se puede desplazar en especial en paralelo a un eje longitudinal, de rotación o de movimiento del atomizador (1) y que en el estado de bloqueo del atomizador (1) bloquea en especial el elemento (8) de bloqueo contra un accionamiento, preferiblemente en donde la pieza (41) de bloqueo penetra en el estado de bloqueo entre el elemento (8) de bloqueo y una parte (16) superior de la carcasa del atomizador (1), y/o en donde la pieza (41) de bloqueo está adaptada para desplazarse a modo de colisa y/o de manera forzada.
- 20 28. Atomizador según las reivindicaciones 25 y 27, caracterizado porque el dispositivo (78) de bloqueo posee un elemento (45) de mando, que se puede desplazar en especial de manera periférica con relación al eje longitudinal, de rotación o de movimiento del atomizador (1), para el accionamiento o el desplazamiento de la pieza (41) de bloqueo.
- 25 29. Atomizador según una de las reivindicaciones 23 y 28, caracterizado porque el elemento (45) de mando puede ser accionado o desplazado, en especial paralelo al eje, por el cursor (49), para obtener un bloqueo del atomizador (1) o un estado de bloqueo.
- 30 30. Atomizador según la reivindicación 28 ó 29, caracterizado porque el elemento (45) de mando puede ser movido, en especial desplazado periféricamente, durante el accionamiento, en especial el tensado del atomizador (1), para el accionamiento de la pieza (41) de bloqueo, de manera especialmente preferida sólo después del desplazamiento previo paralelo al eje.
- 35 31. Atomizador según las reivindicaciones 23 y 30, caracterizado porque el elemento (45) de mando puede ser desplazado periféricamente para el accionamiento de la pieza (41) de bloqueo por medio de un giro de la pieza con relación al atomizador (1).
32. Atomizador según una de las reivindicaciones precedentes, caracterizado porque el primer y/o el segundo estado de bloqueo no puede(n) ser anulado(s) nuevamente, y/o porque la presurización o la pulverización tiene lugar de manera mecánica, en especial sin gas de propulsión, con preferencia por la fuerza de un resorte, y/o porque el atomizador (1) se configura con preferencia como un inhalador portátil, en especial para la terapia medicinal con aerosoles.

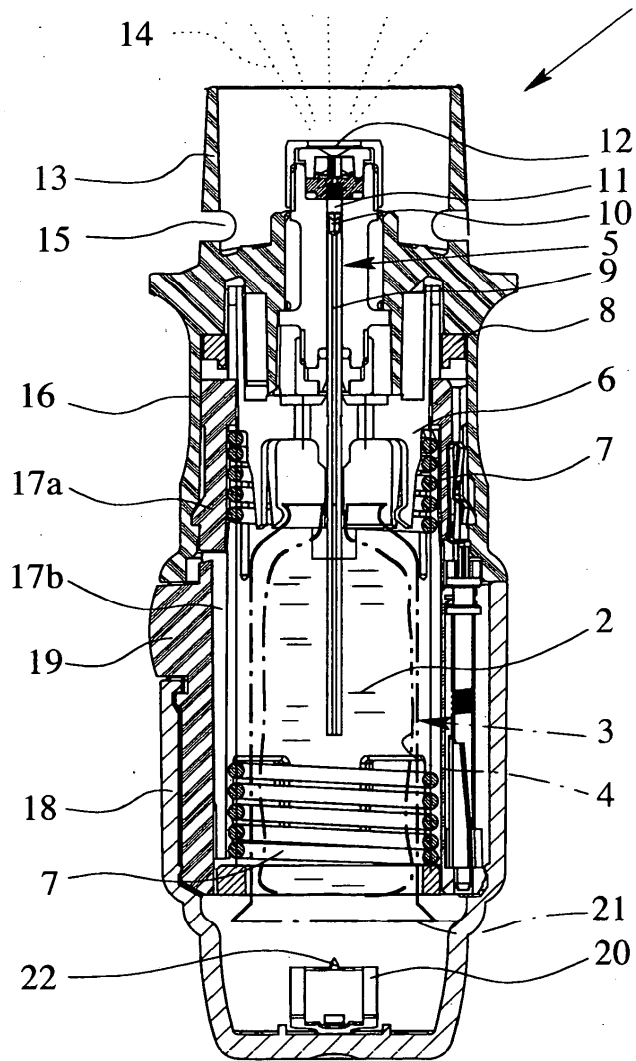


Fig. 1

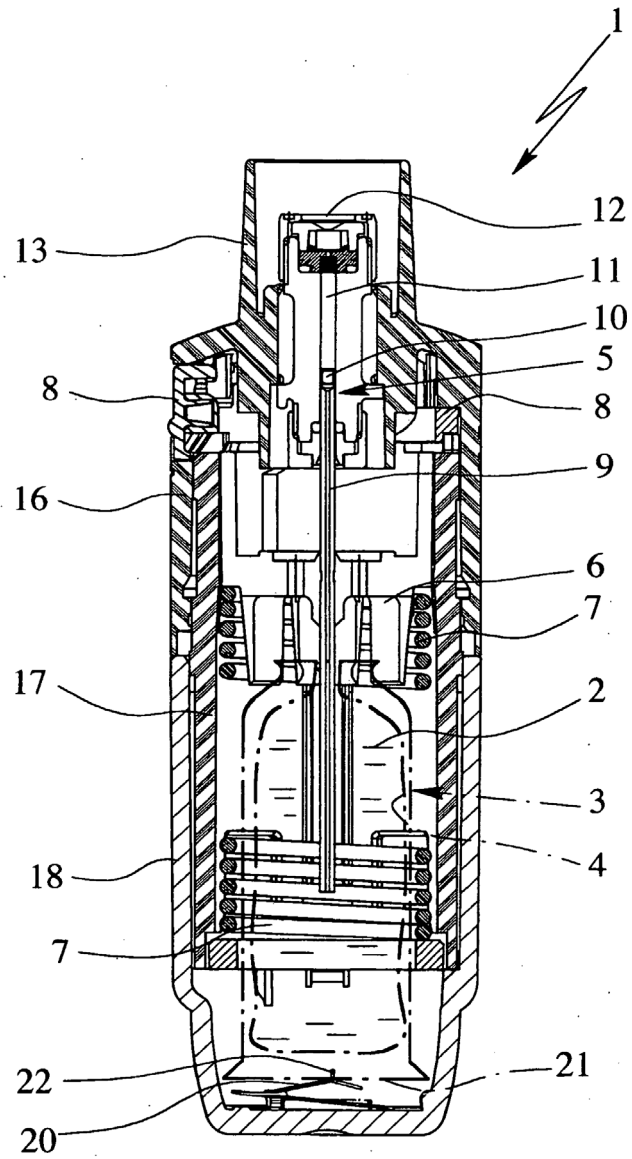


Fig. 2

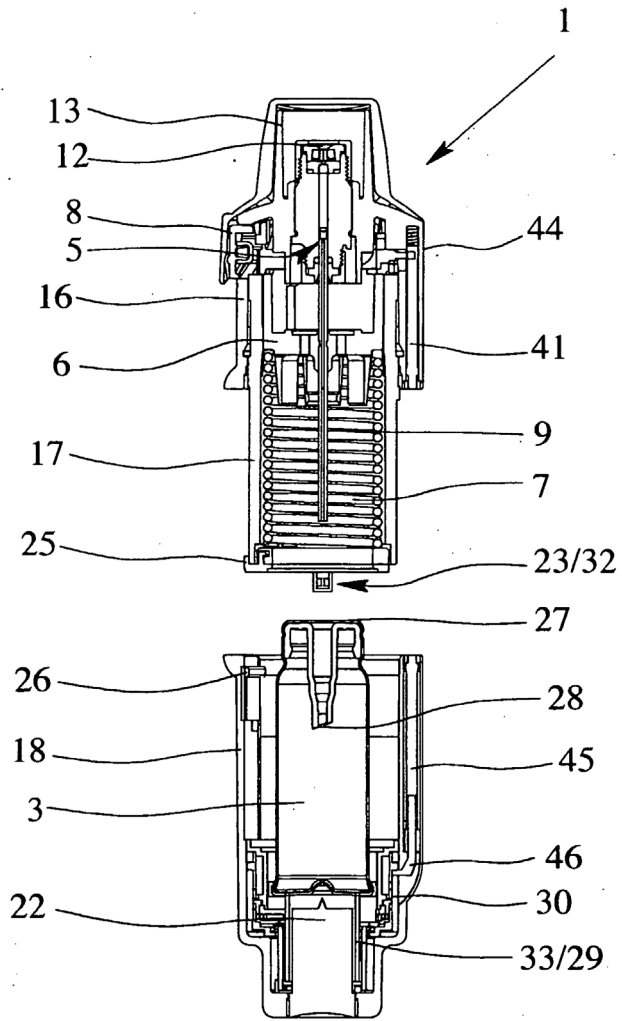


Fig. 3

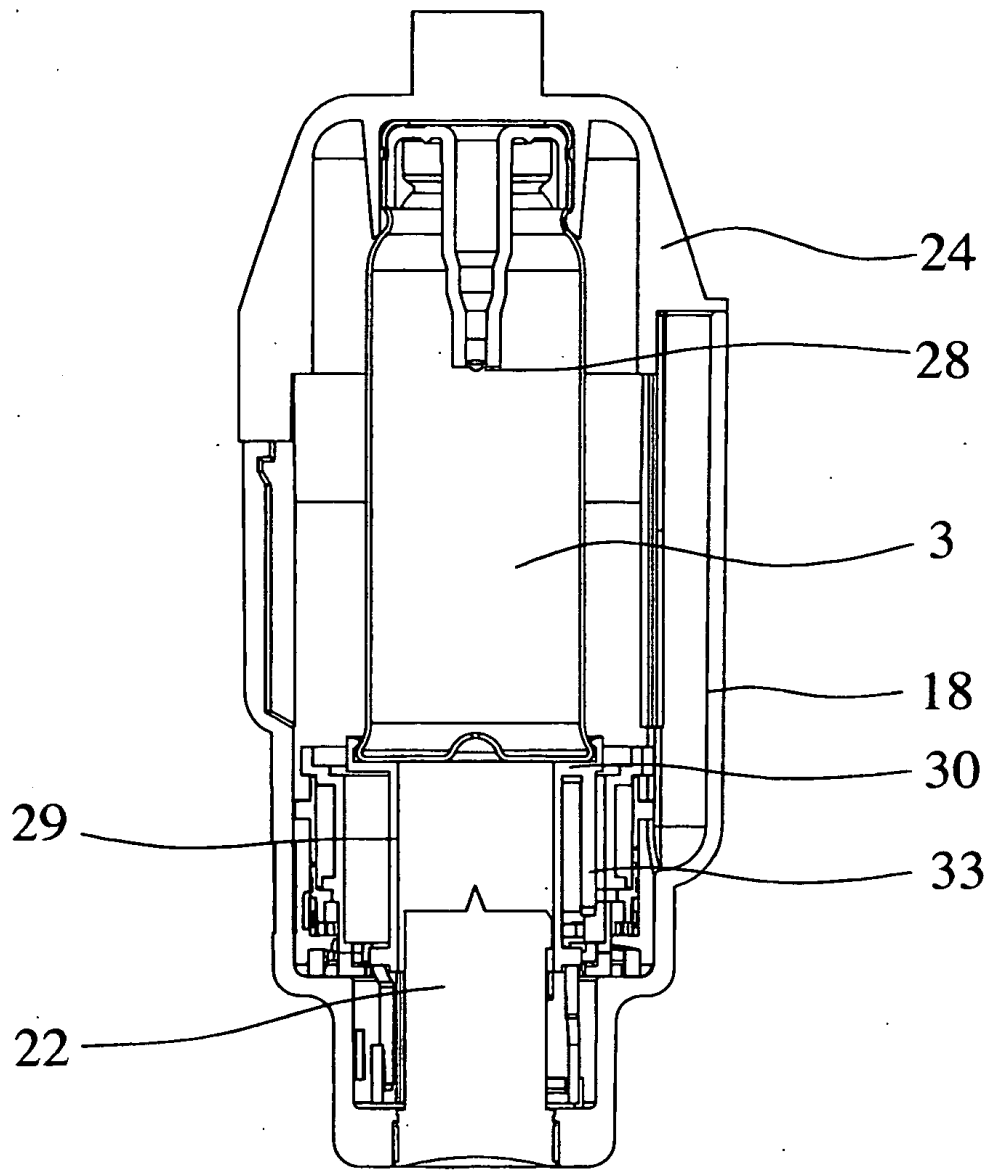
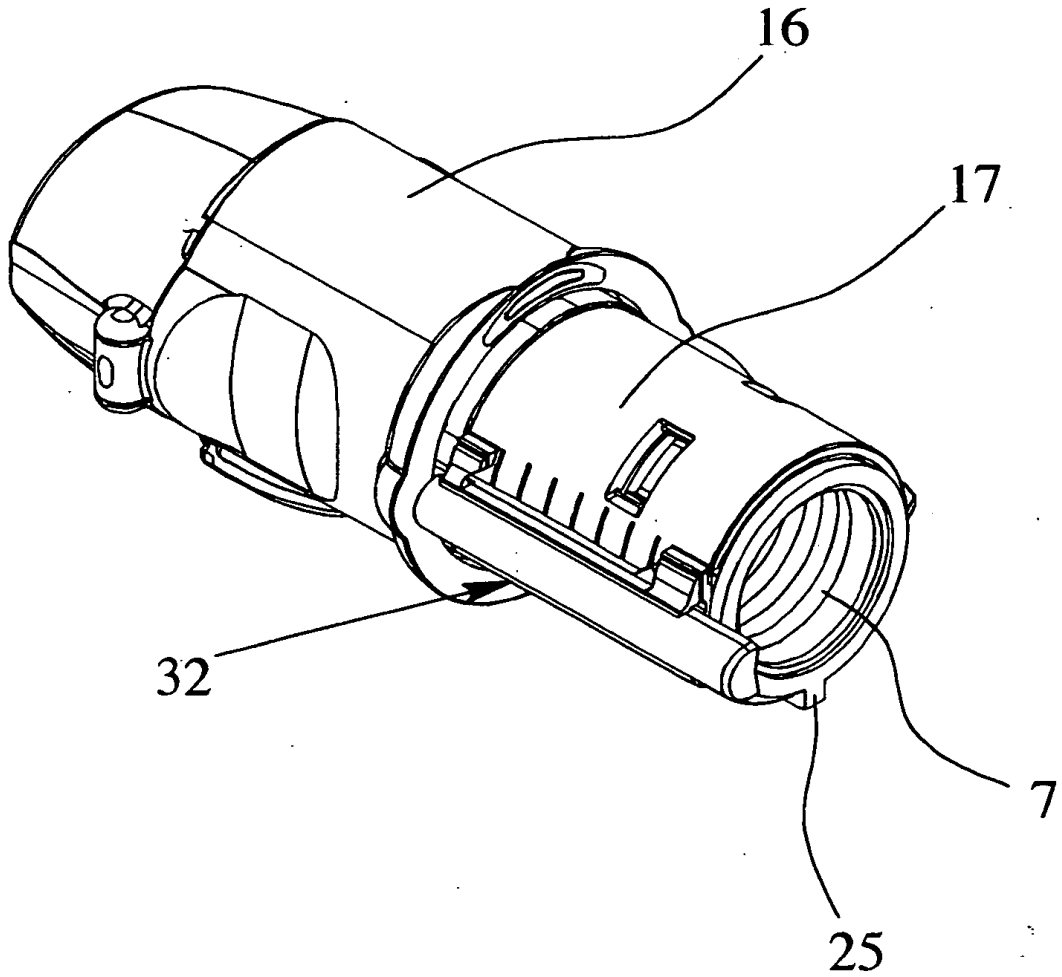


Fig. 4



**Fig. 5**



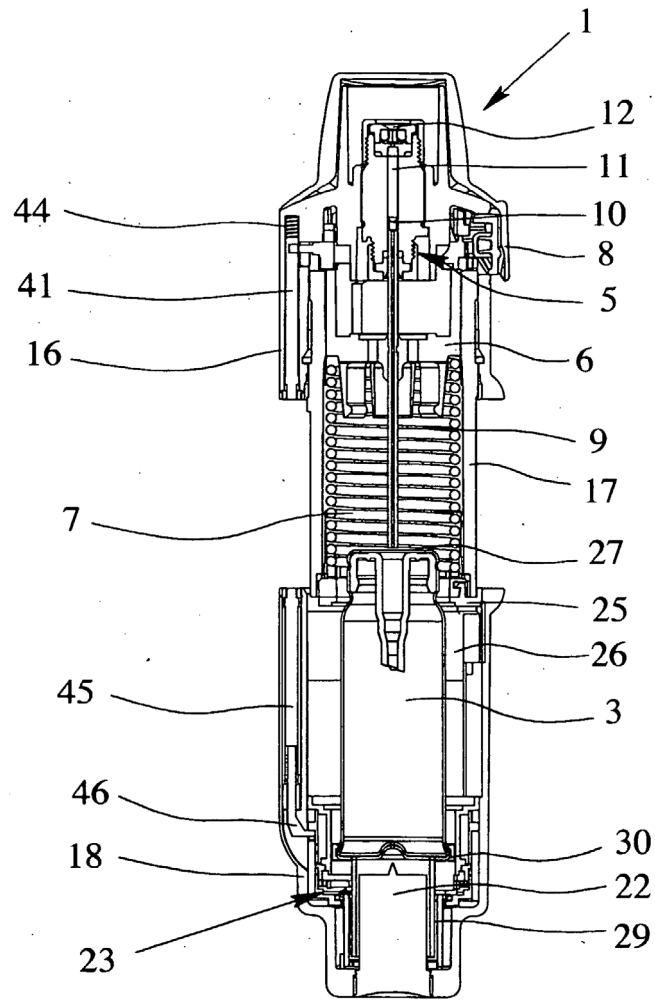


Fig. 6

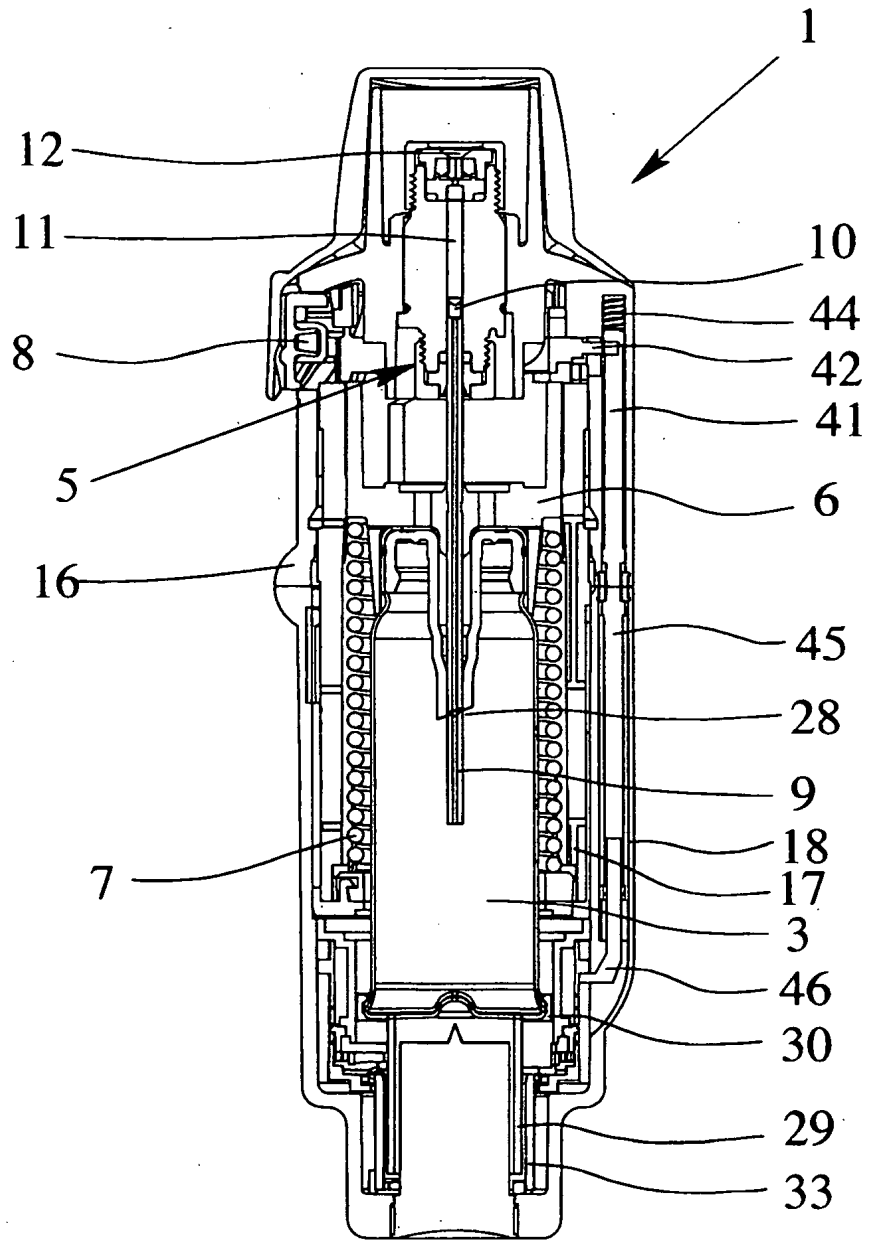
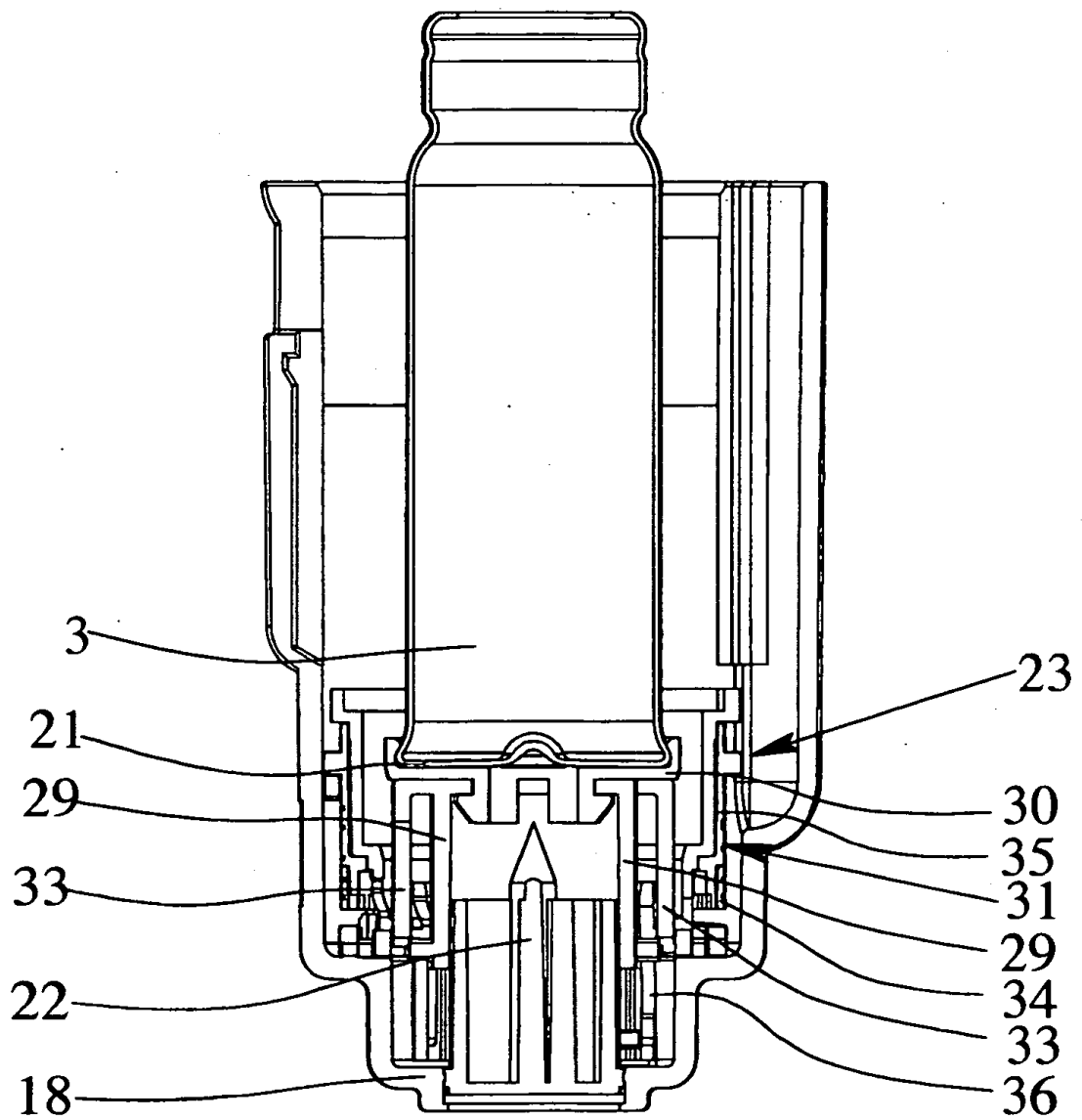


Fig. 7



**Fig. 8**

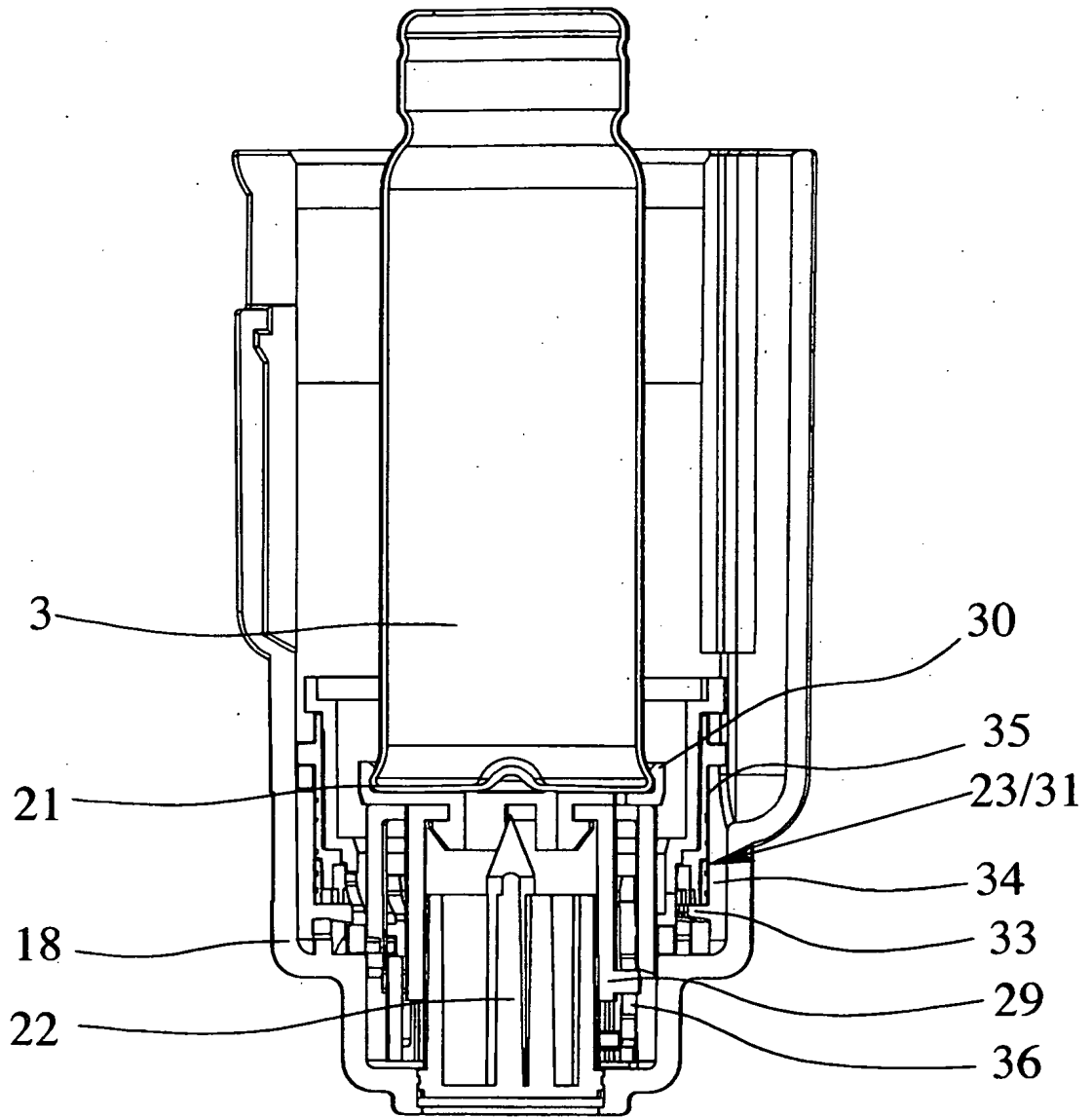


Fig. 9

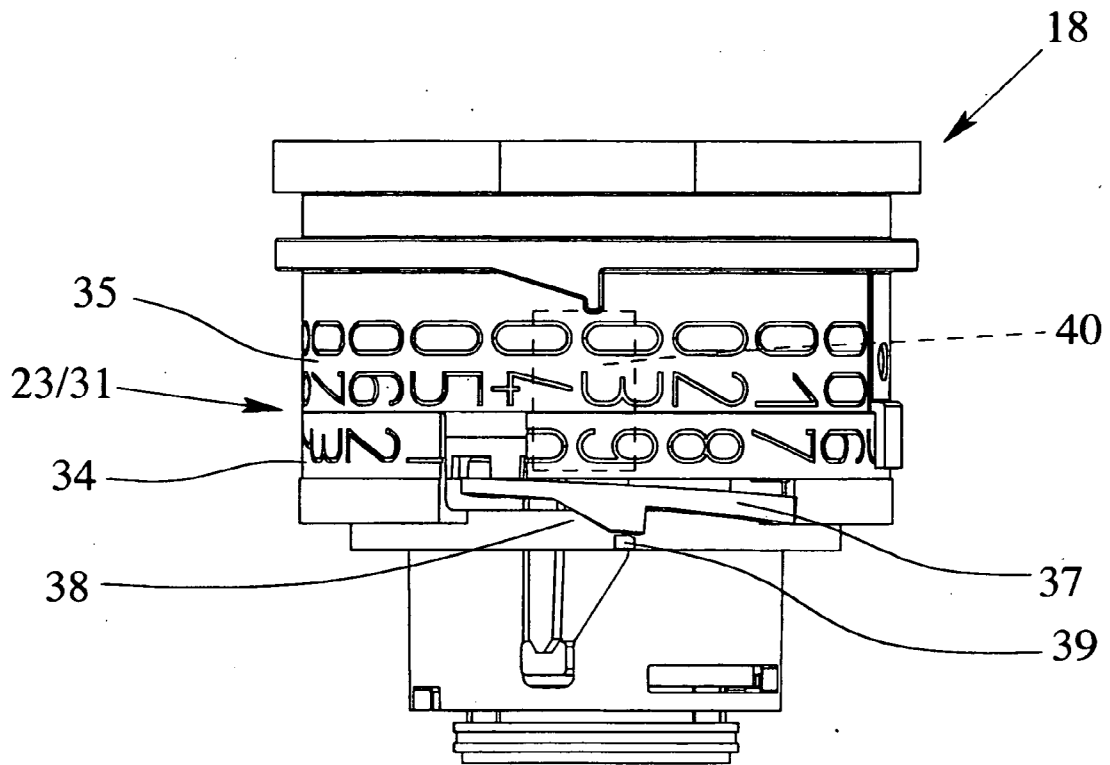


Fig. 10

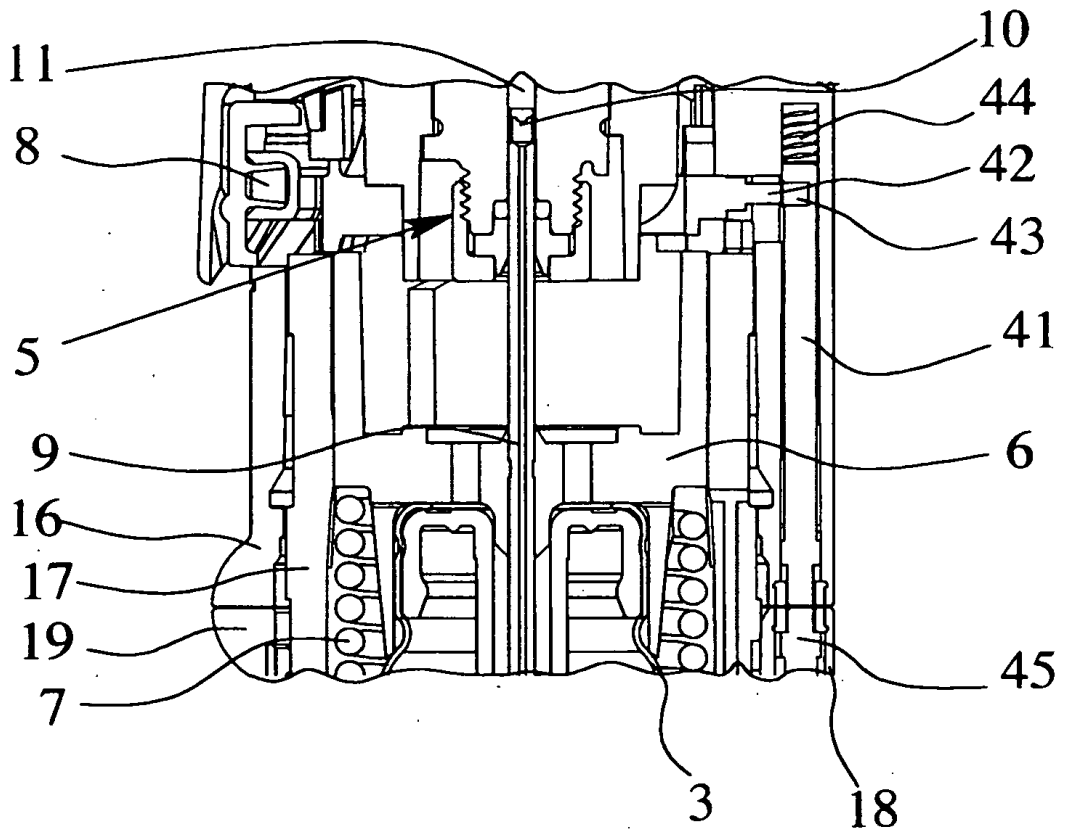


Fig. 11

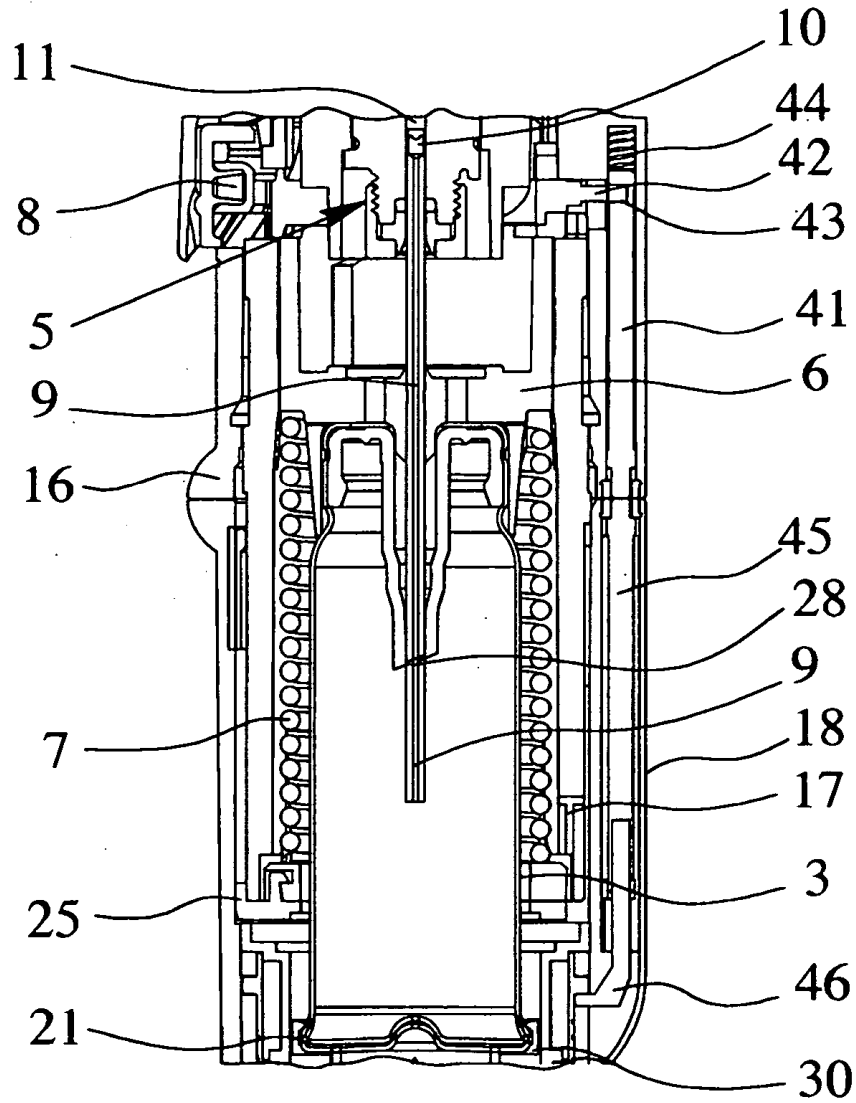


Fig. 12

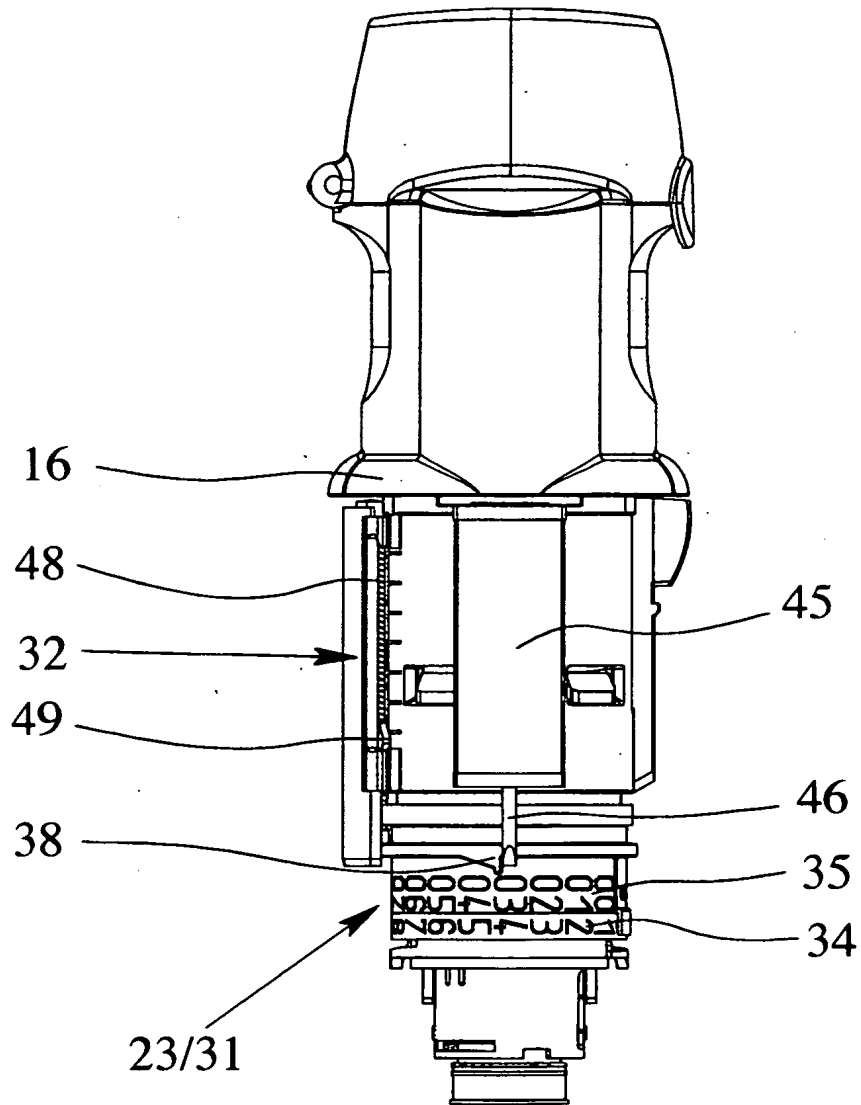


Fig. 13



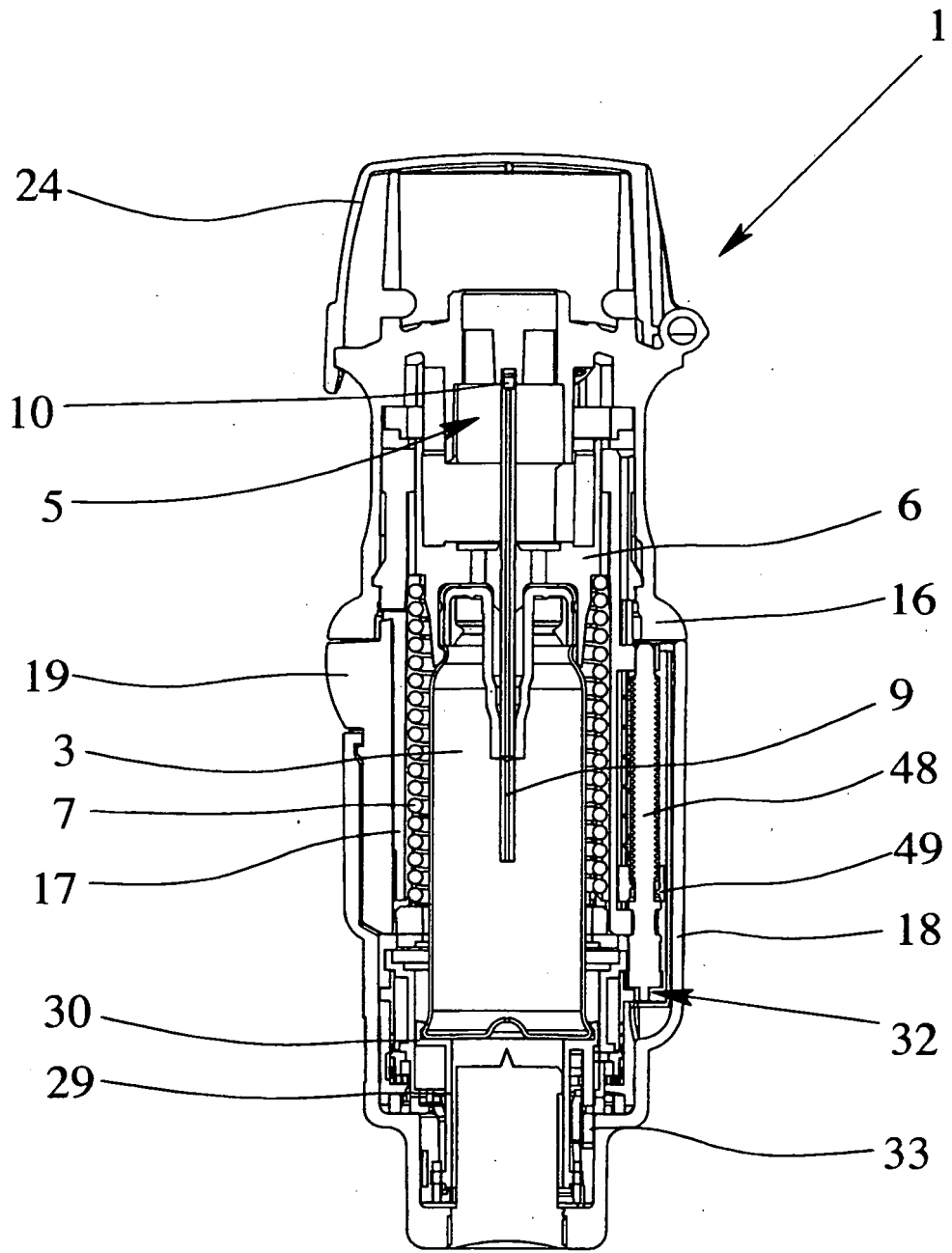


Fig. 14

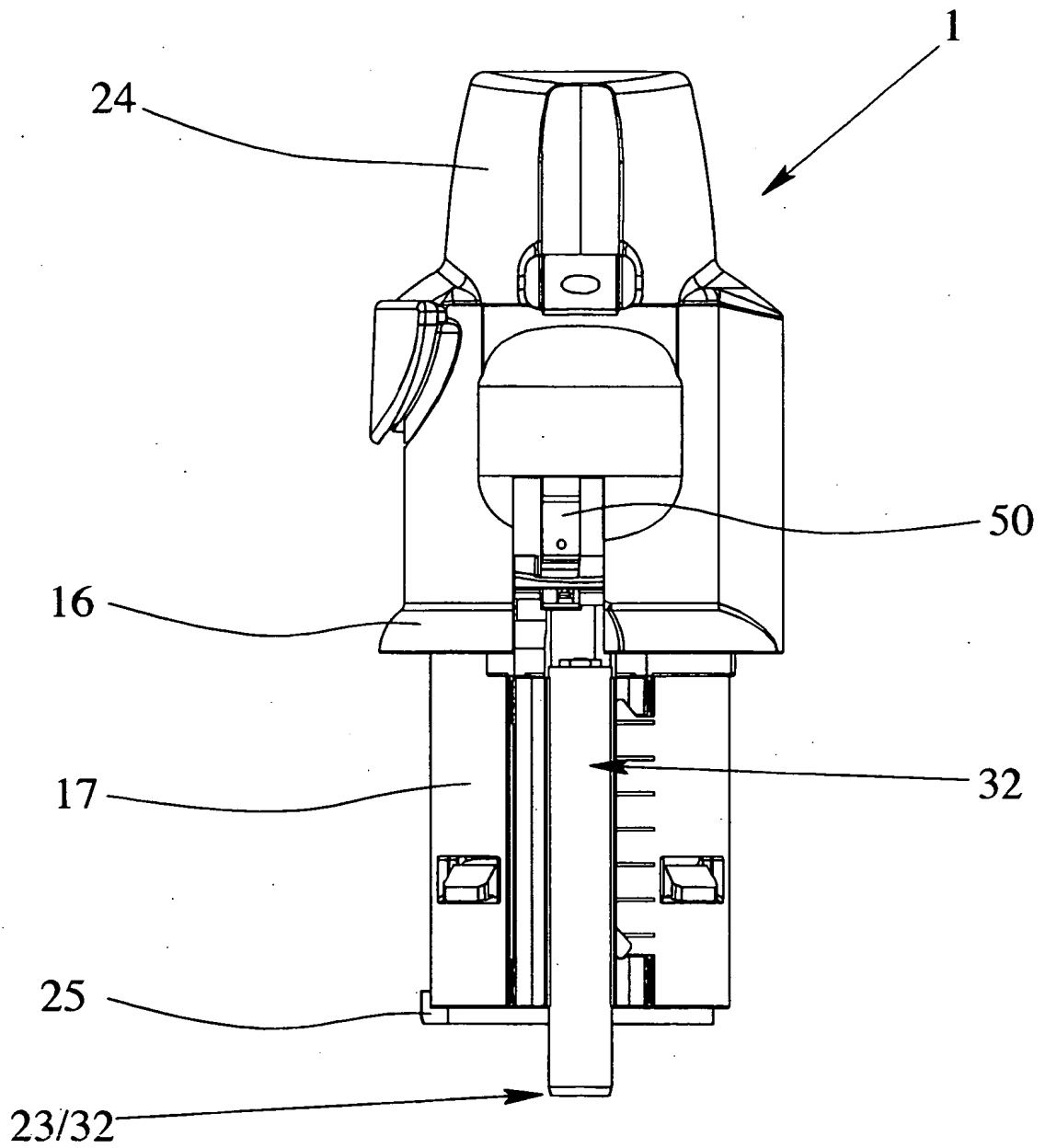


Fig. 15

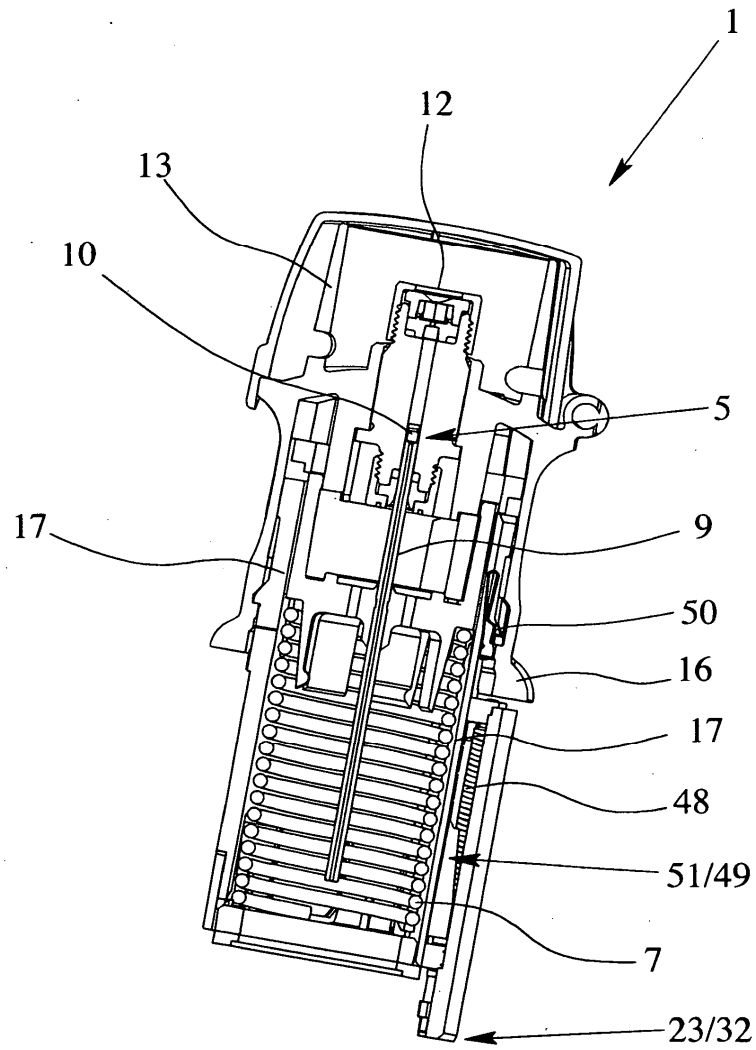


Fig. 16

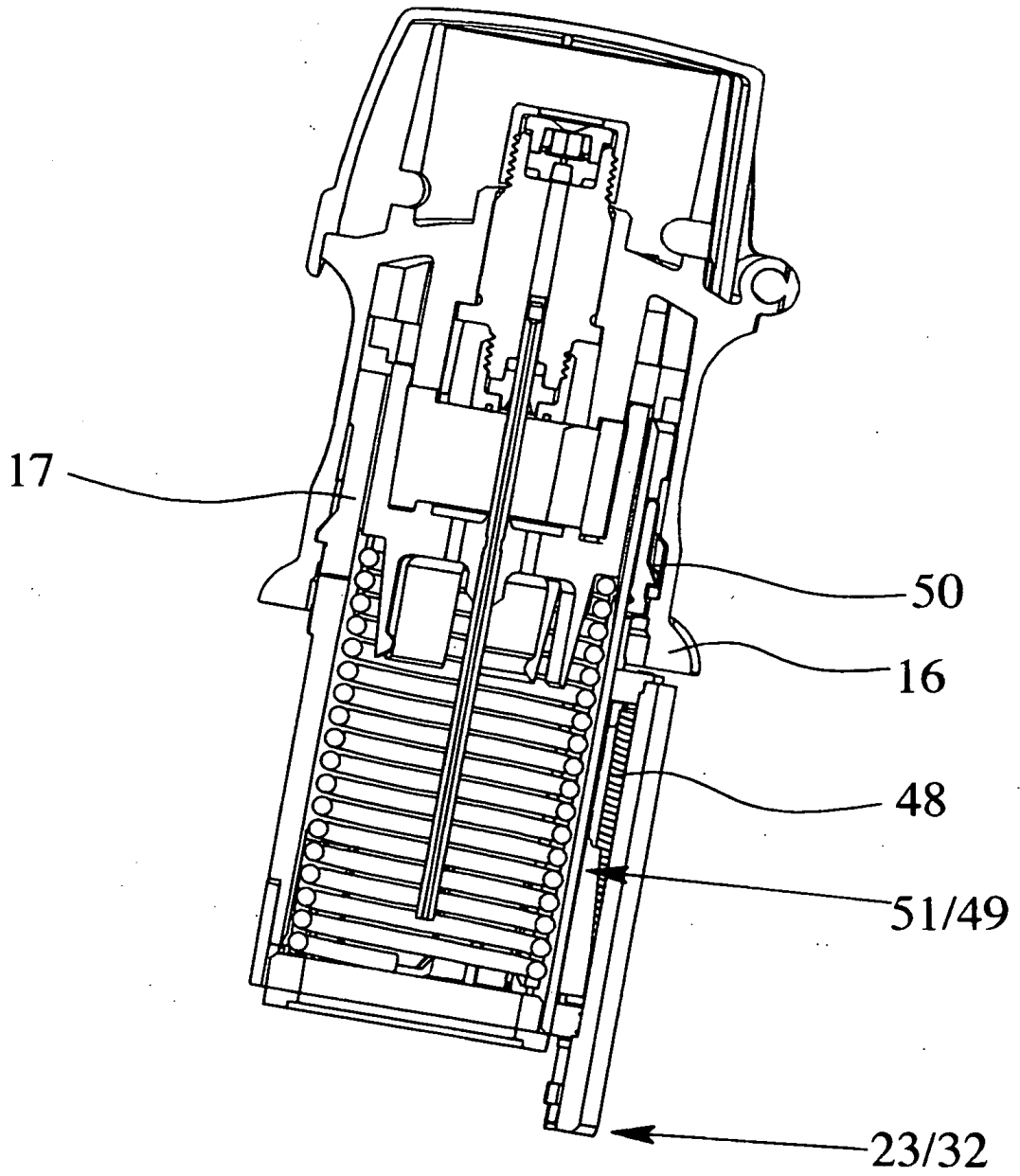
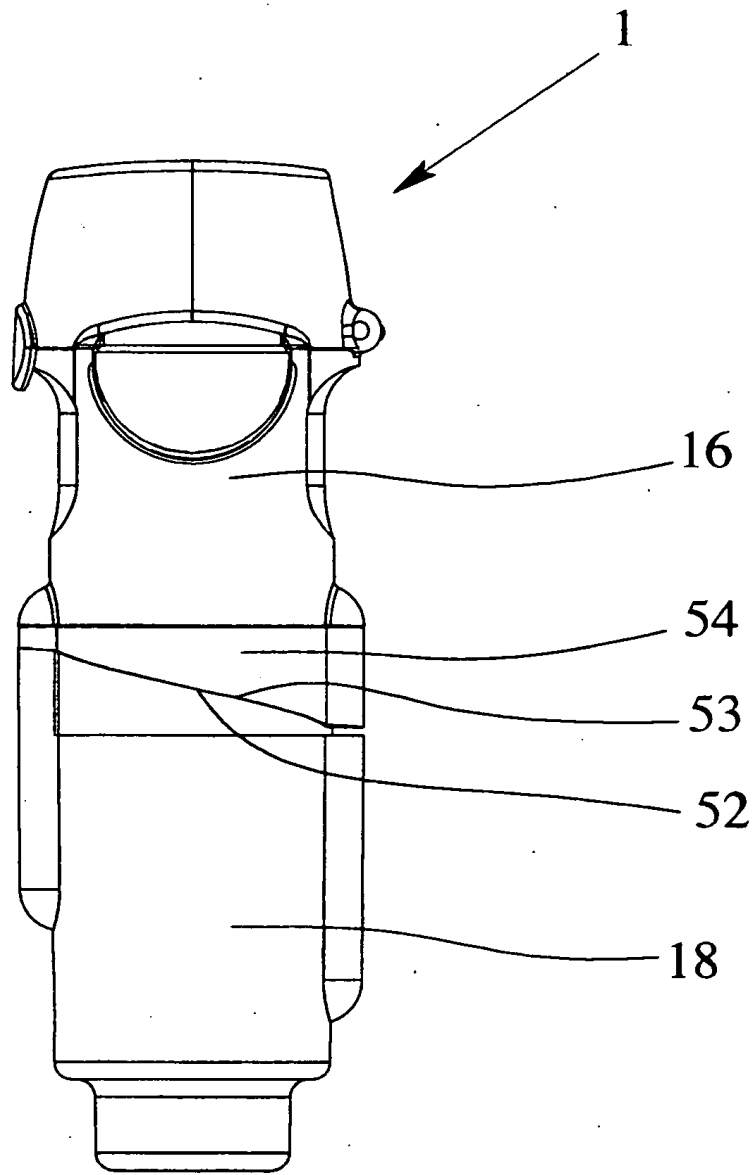


Fig. 17



**Fig. 18**

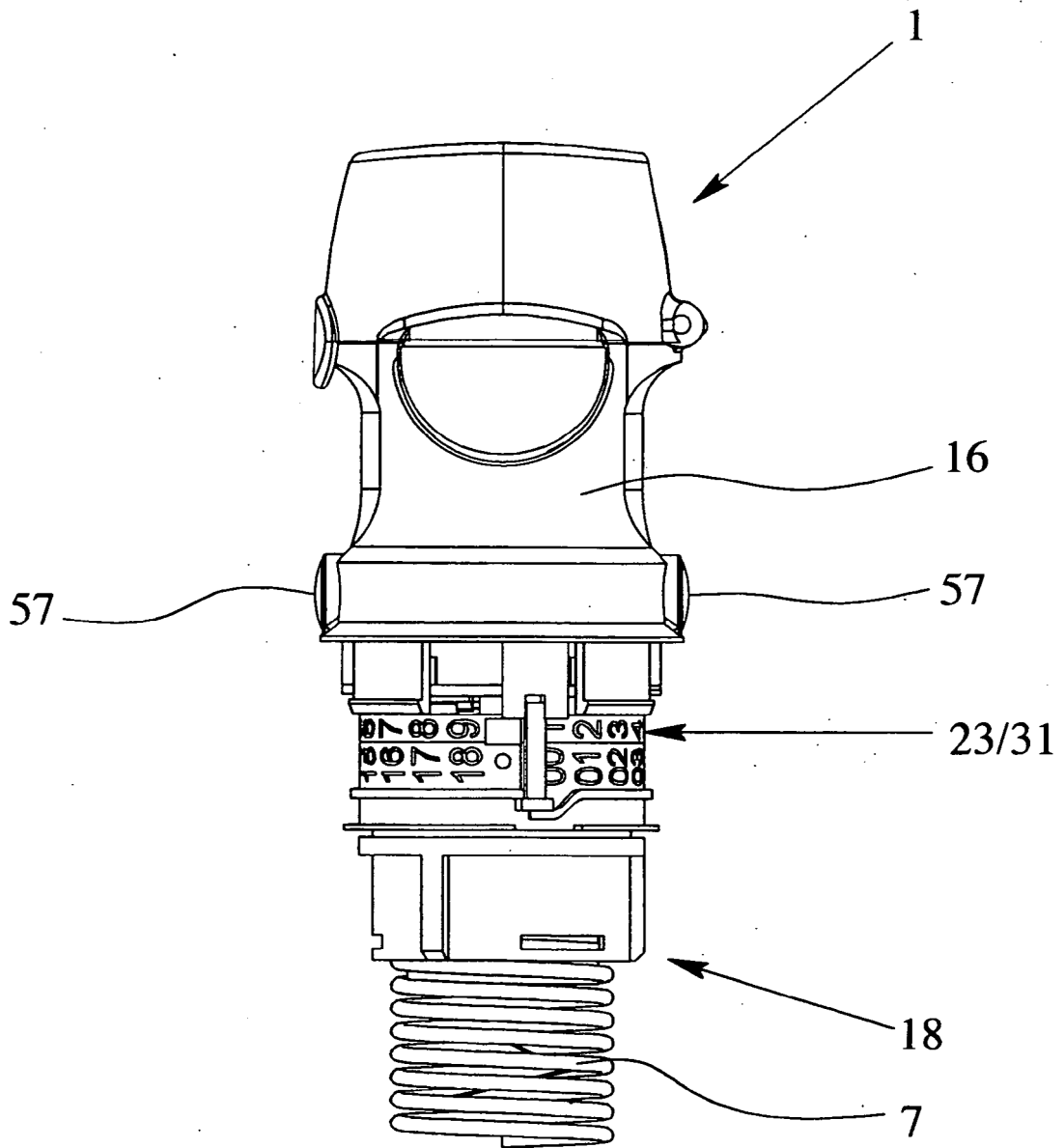


Fig. 19

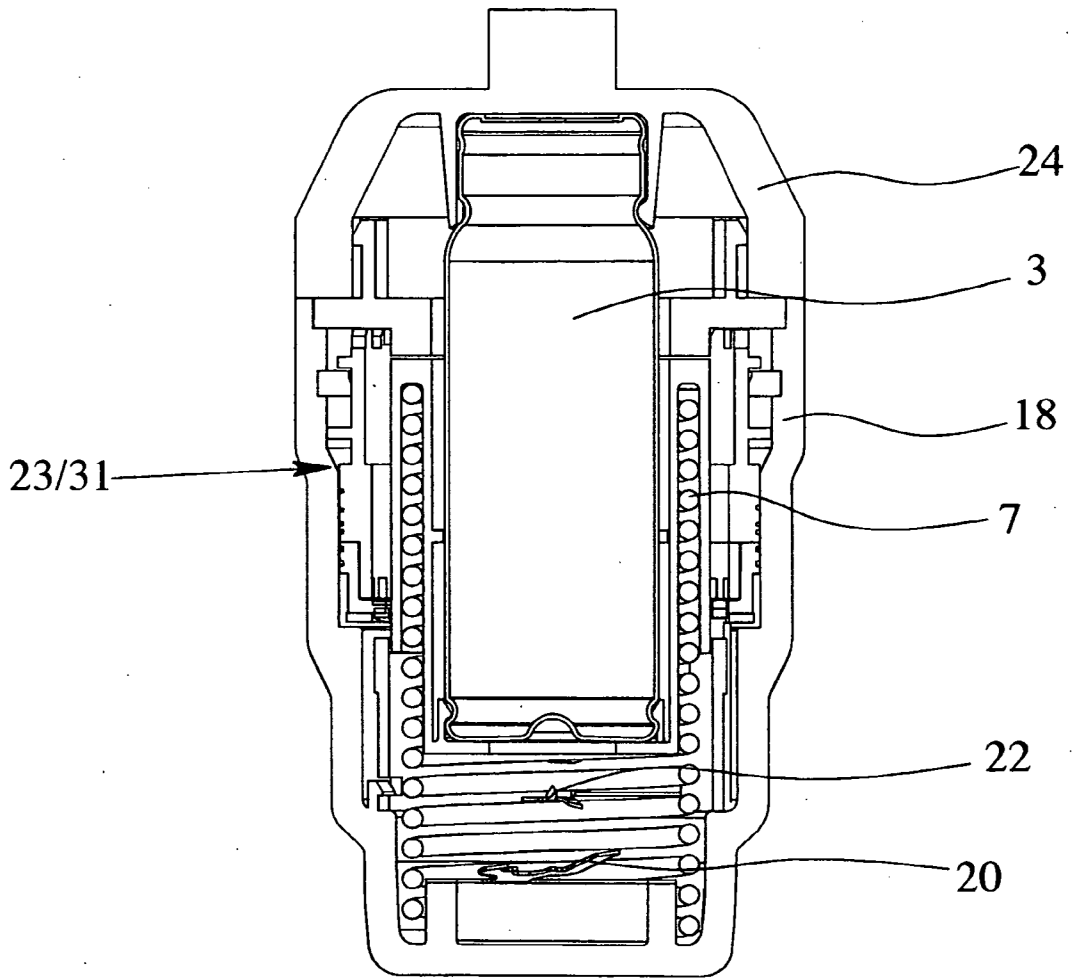
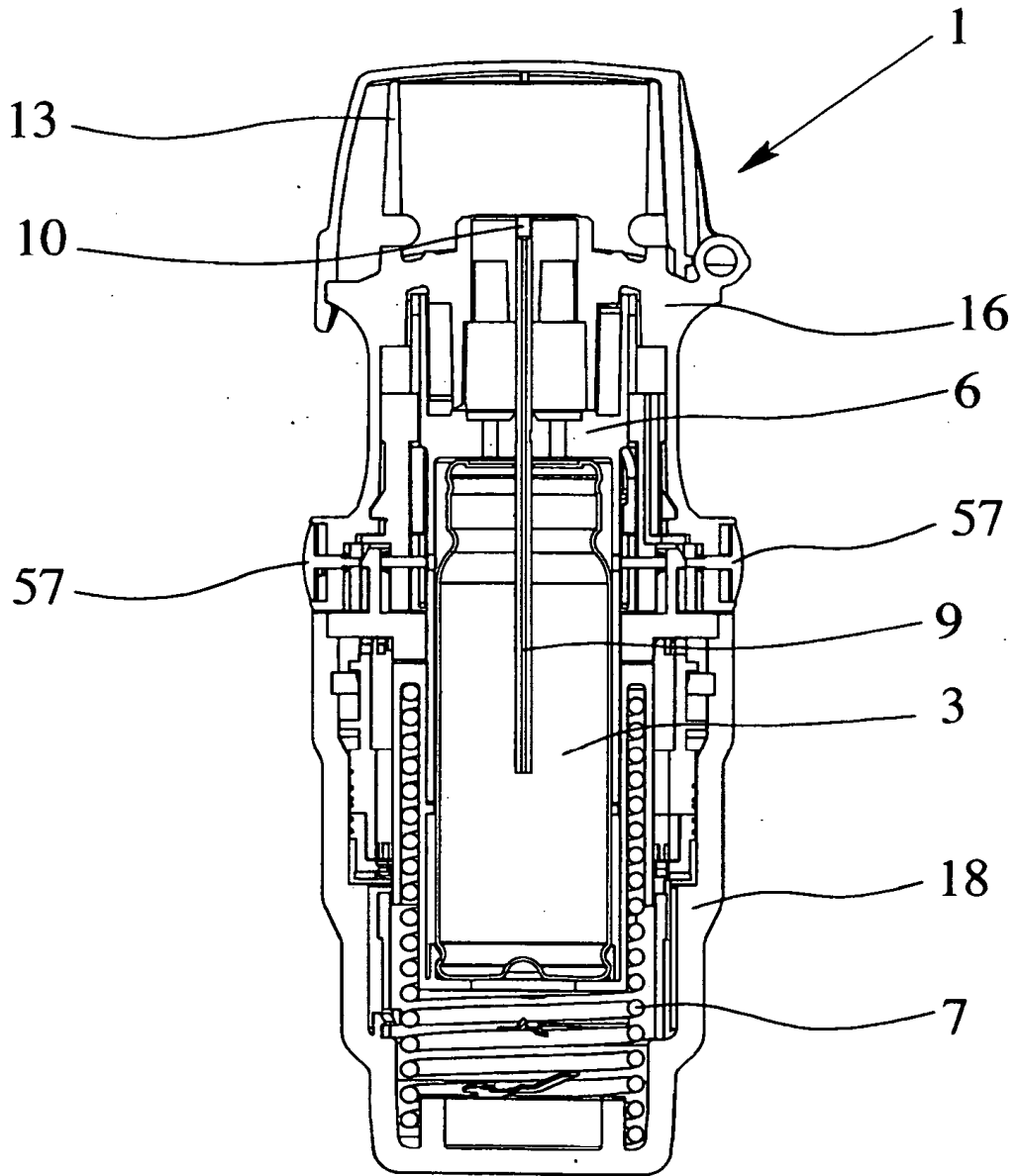


Fig. 20



**Fig. 21**



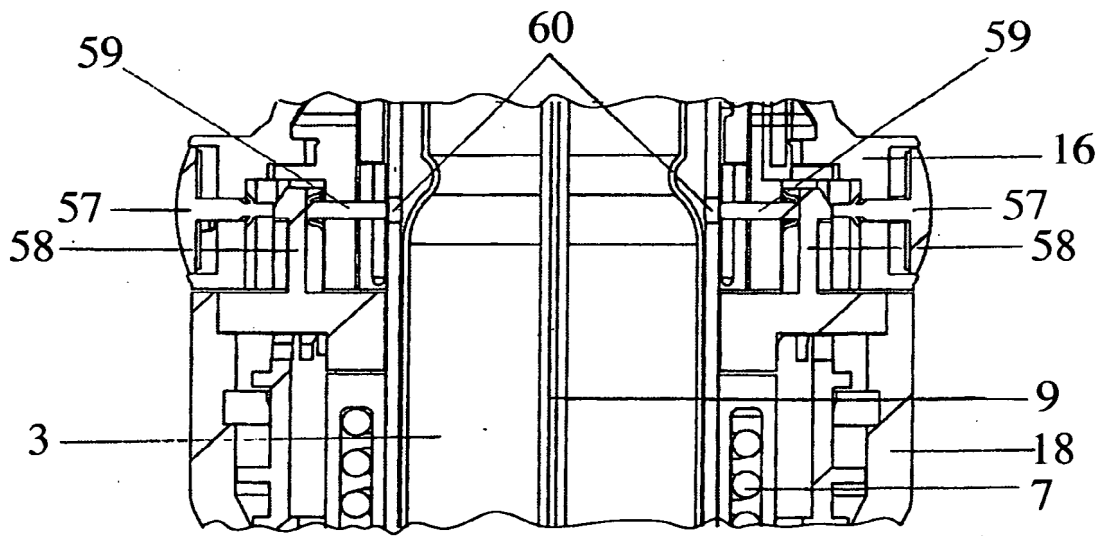


Fig. 22

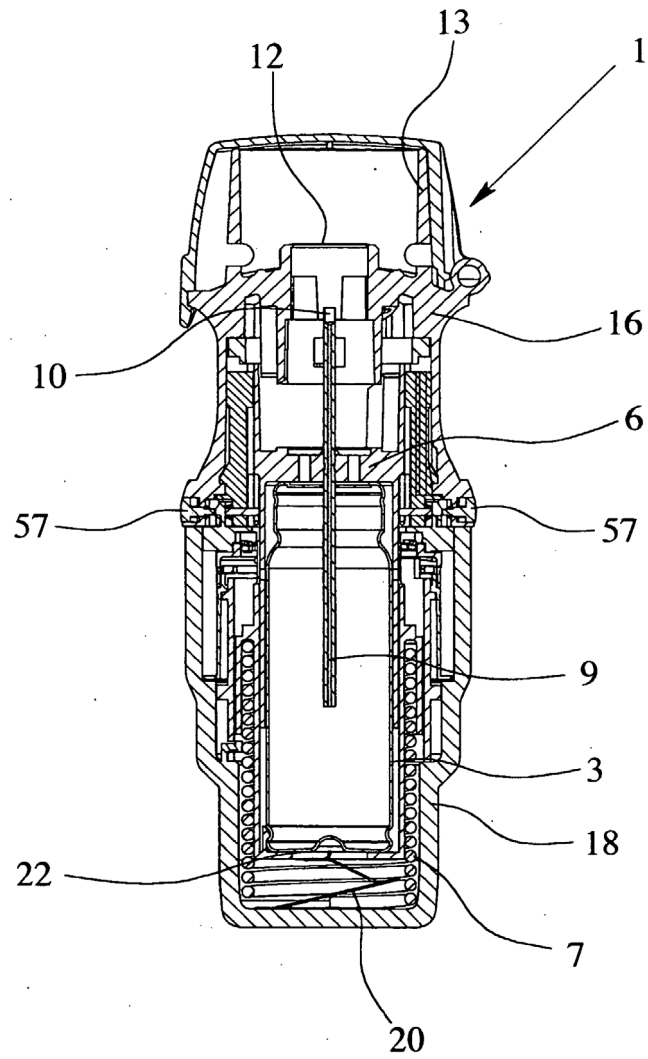


Fig. 23

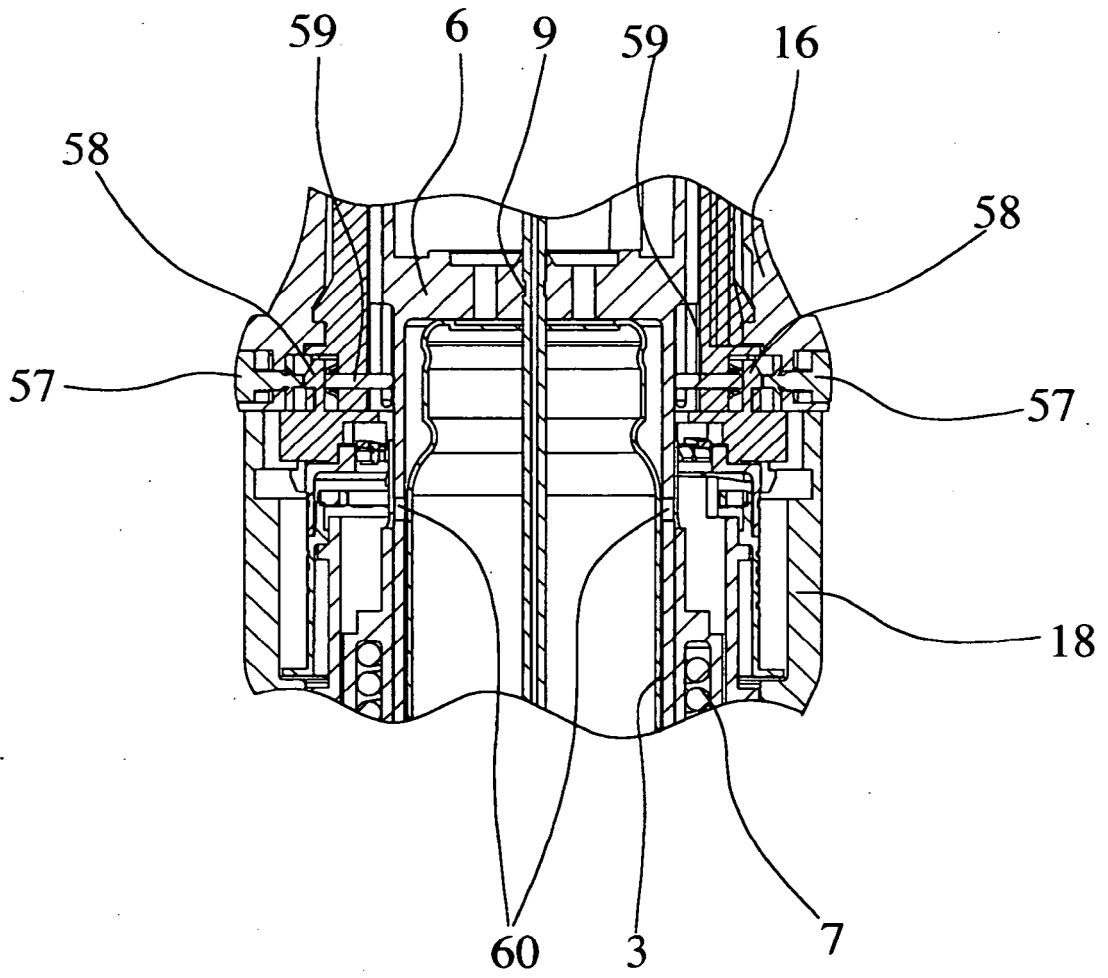


Fig. 24

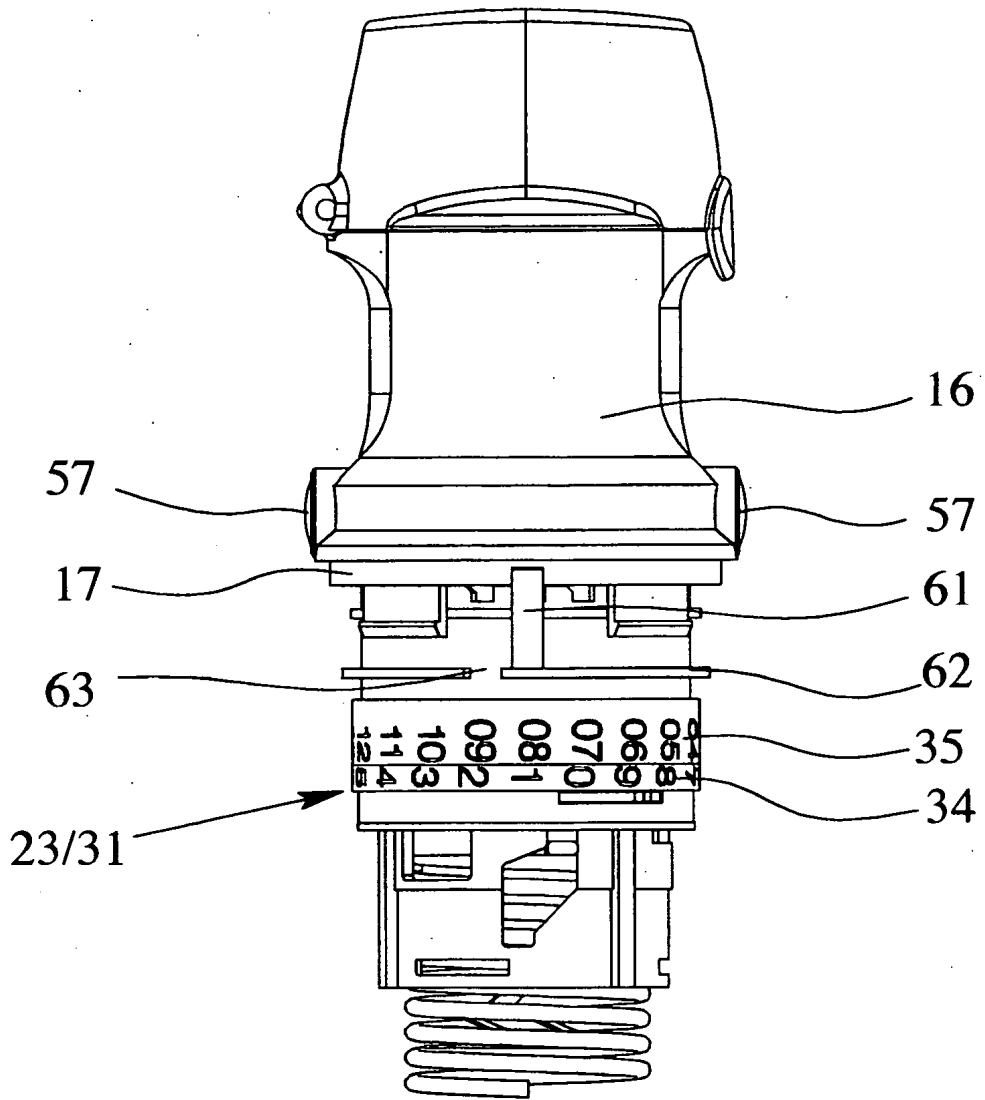


Fig. 25

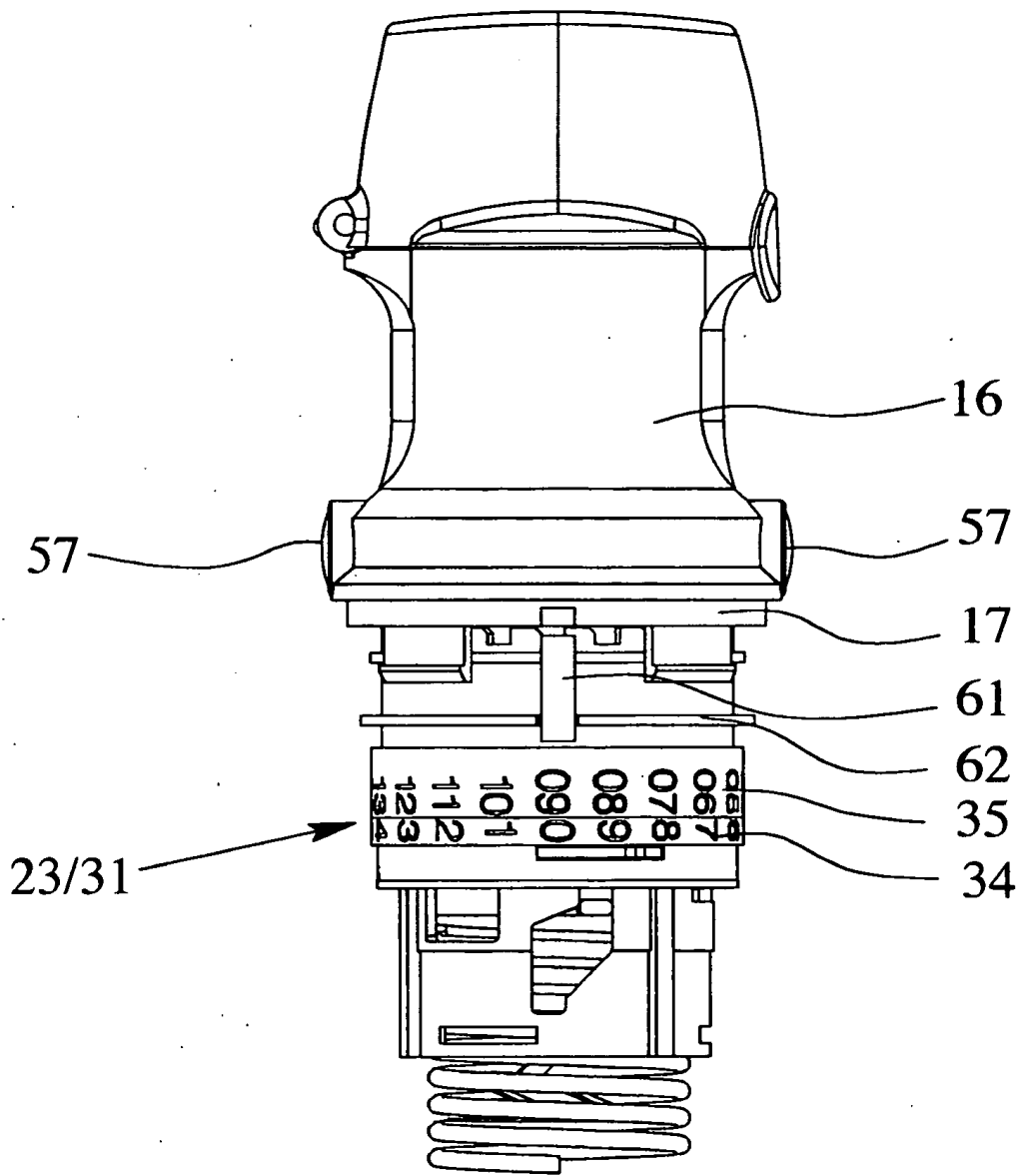


Fig. 26

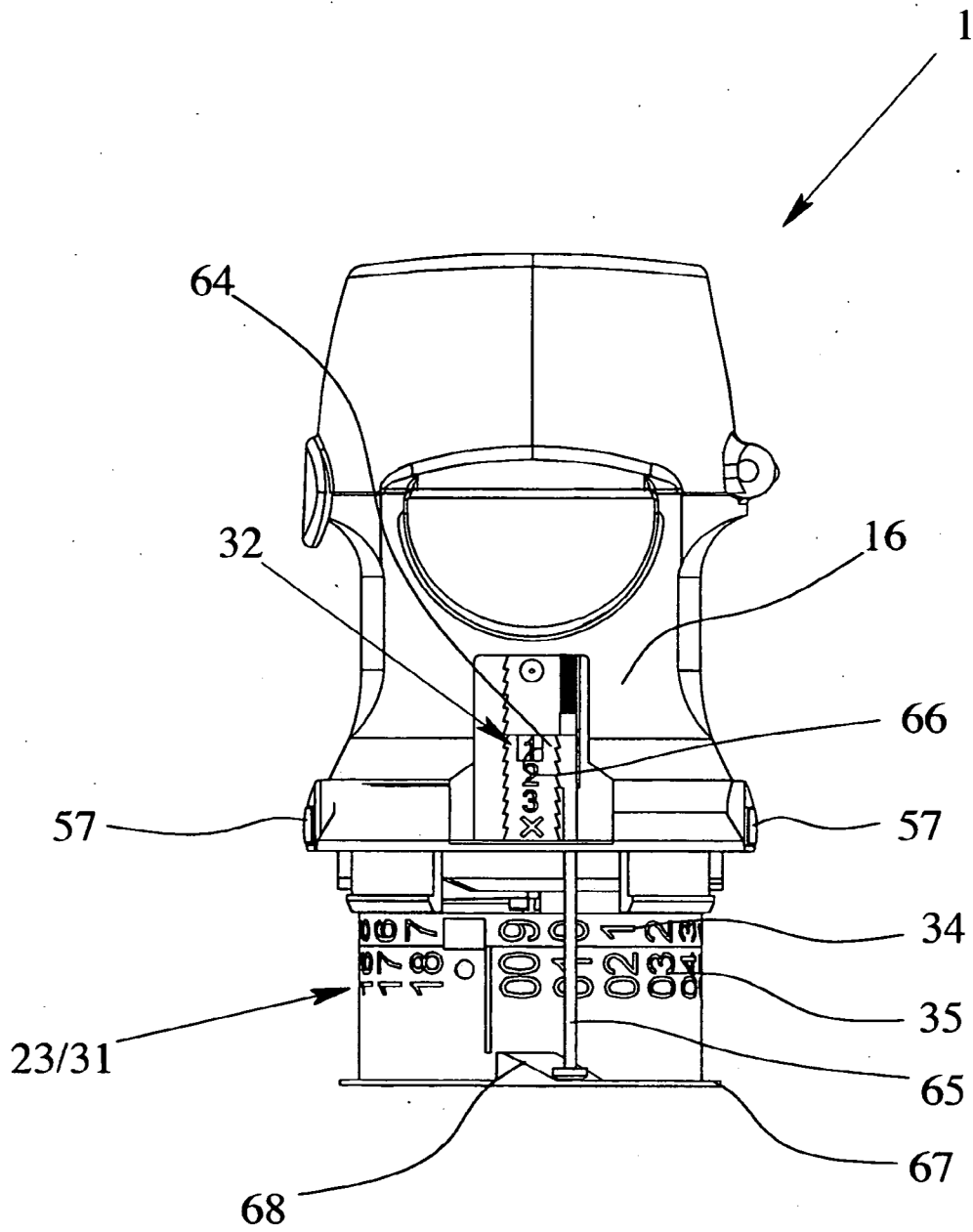


Fig. 27a

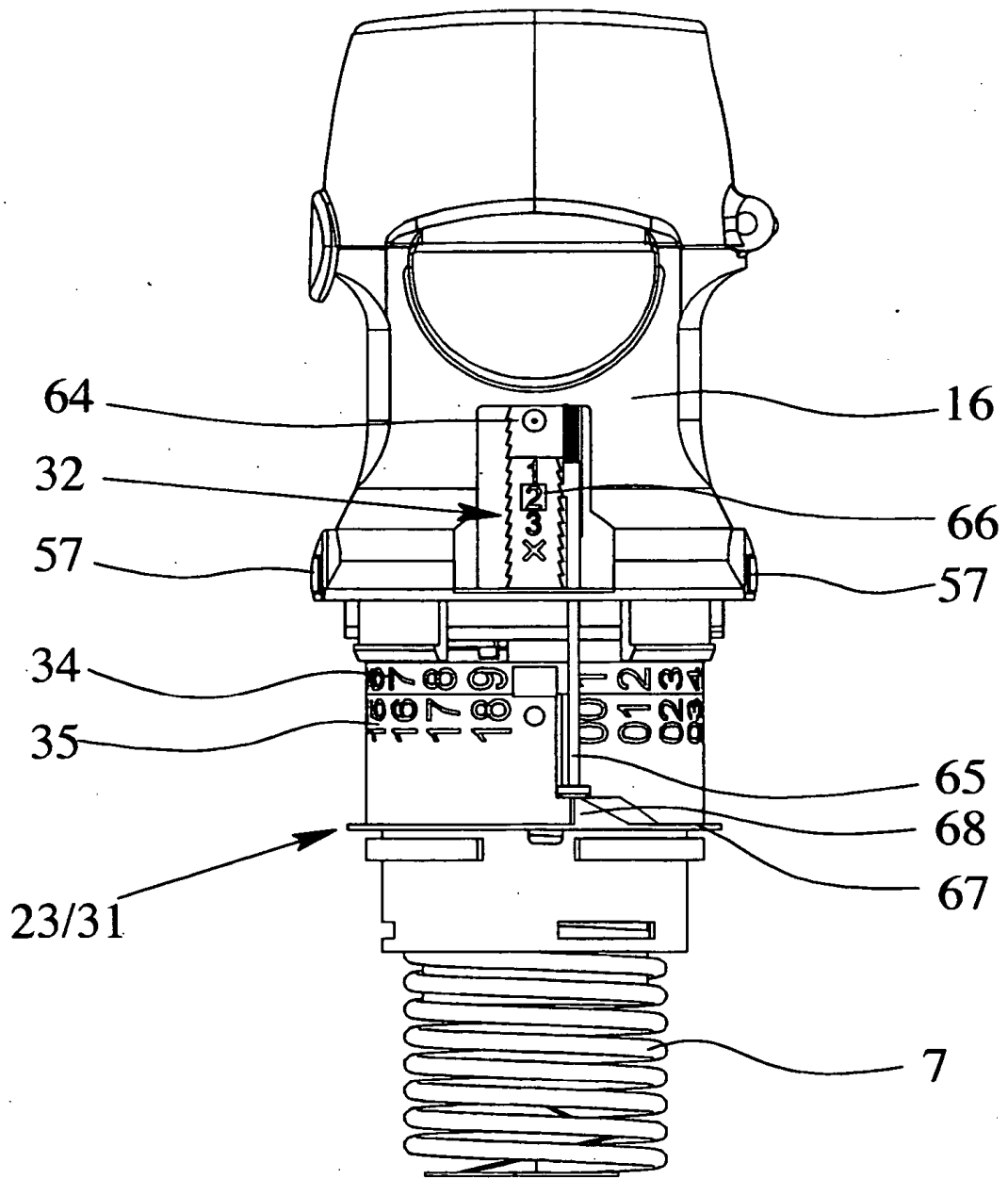


Fig. 27b

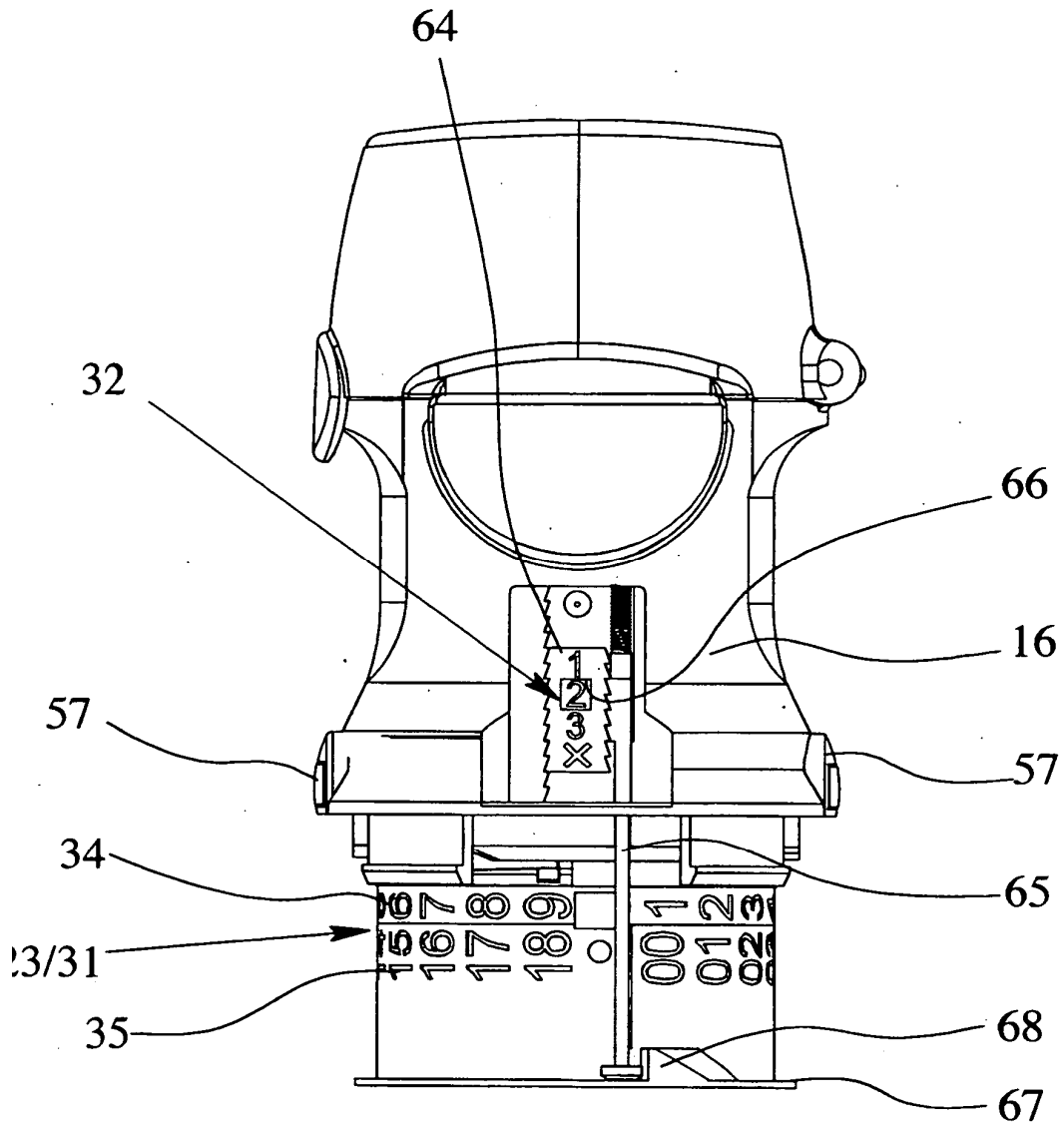


Fig. 27c



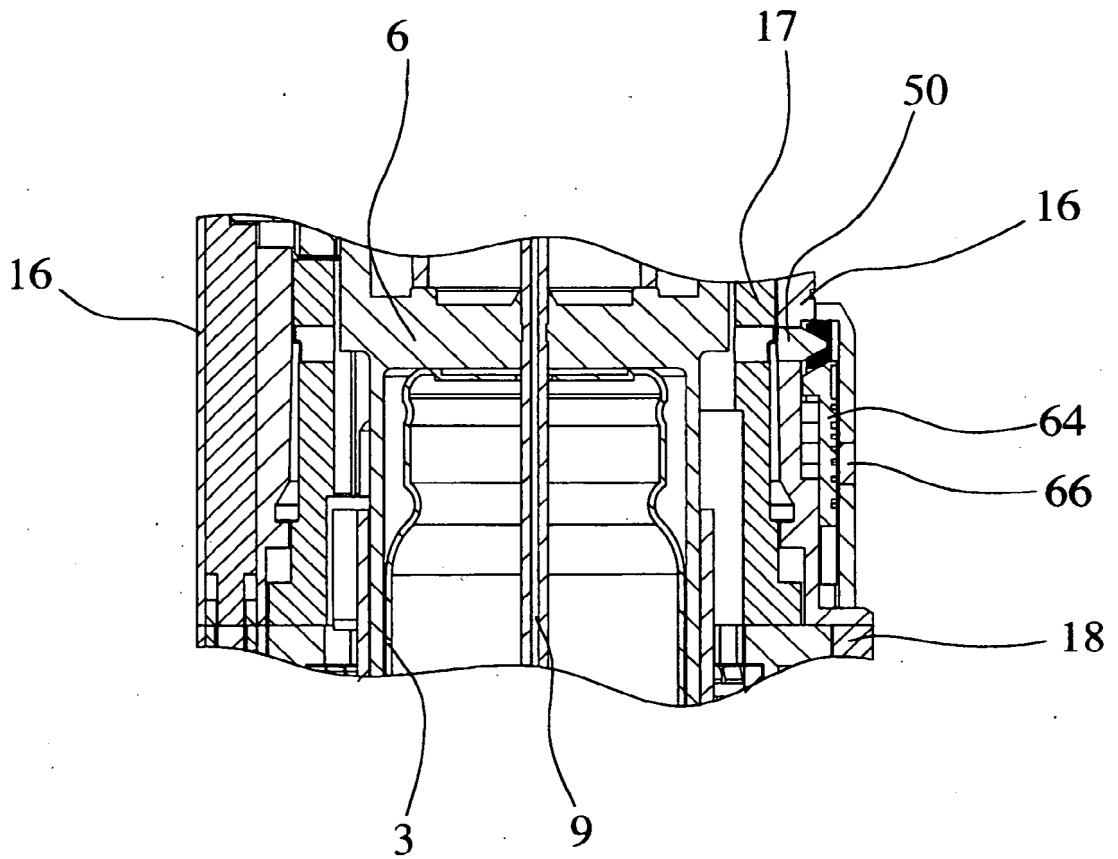


Fig. 28a

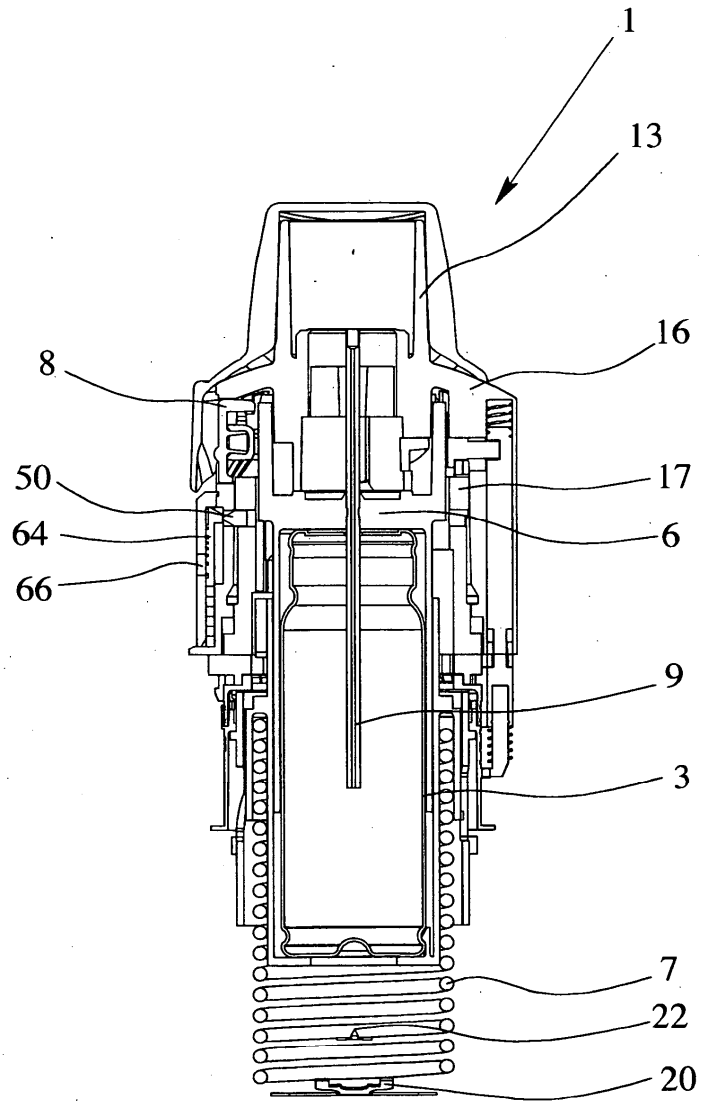


Fig. 28b

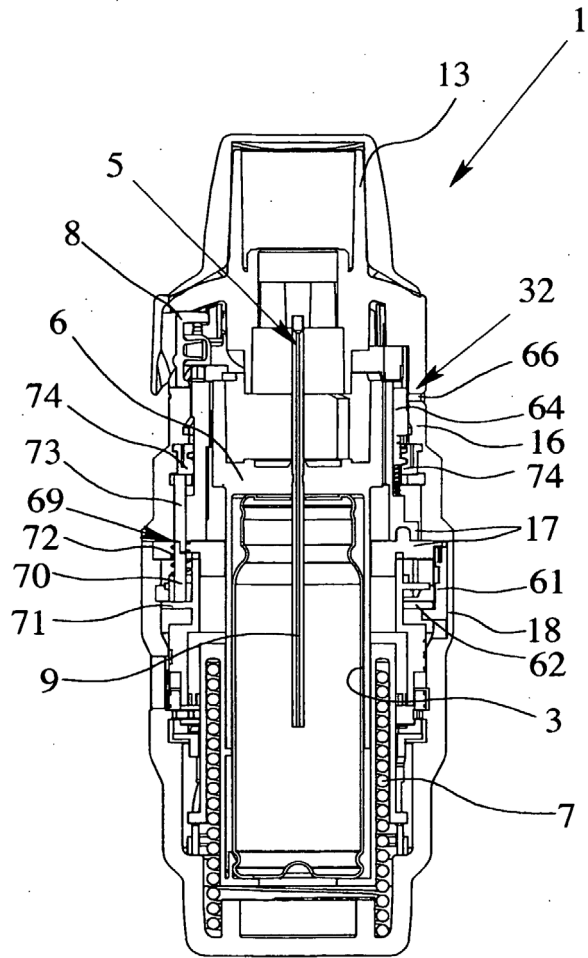


Fig. 29

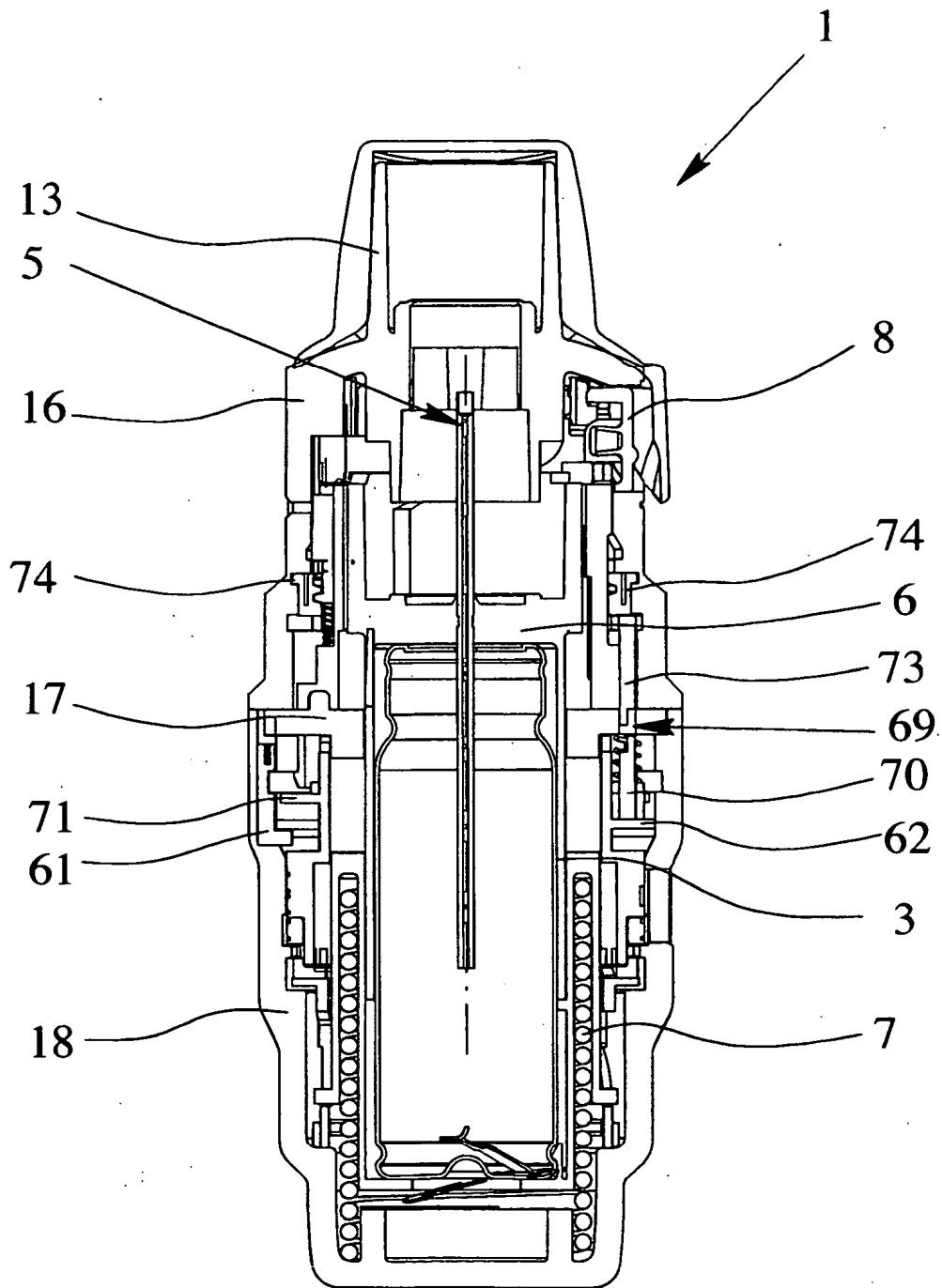


Fig. 30

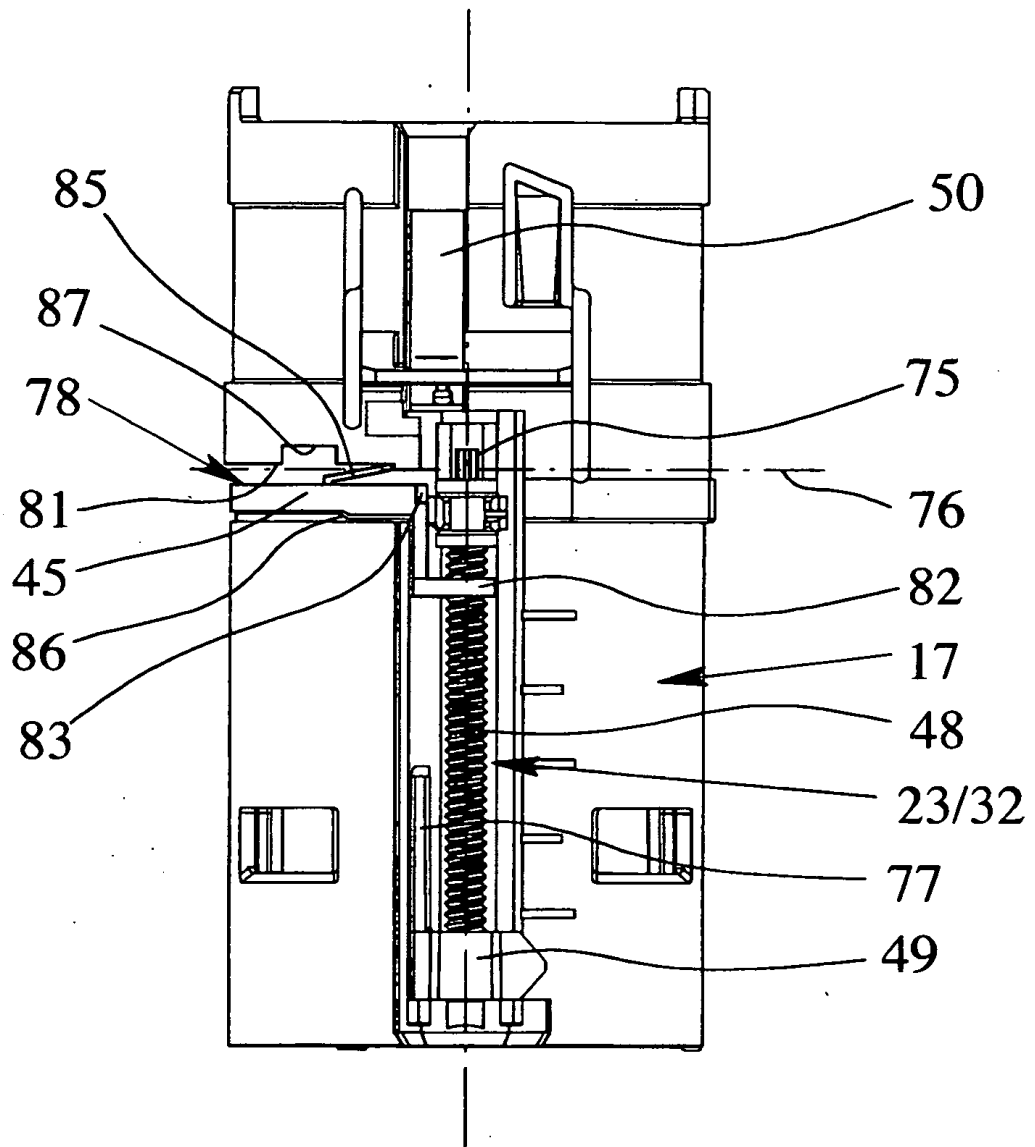


Fig. 31

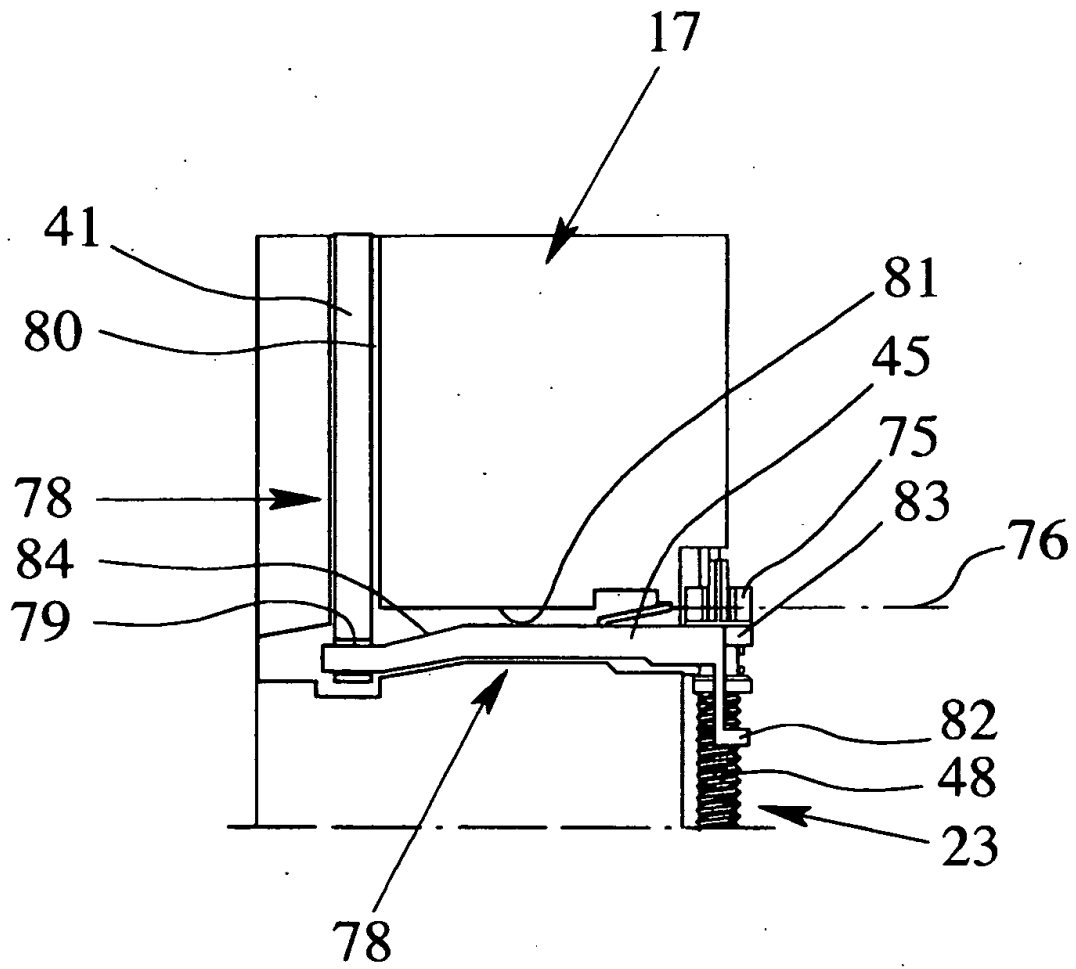


Fig. 32

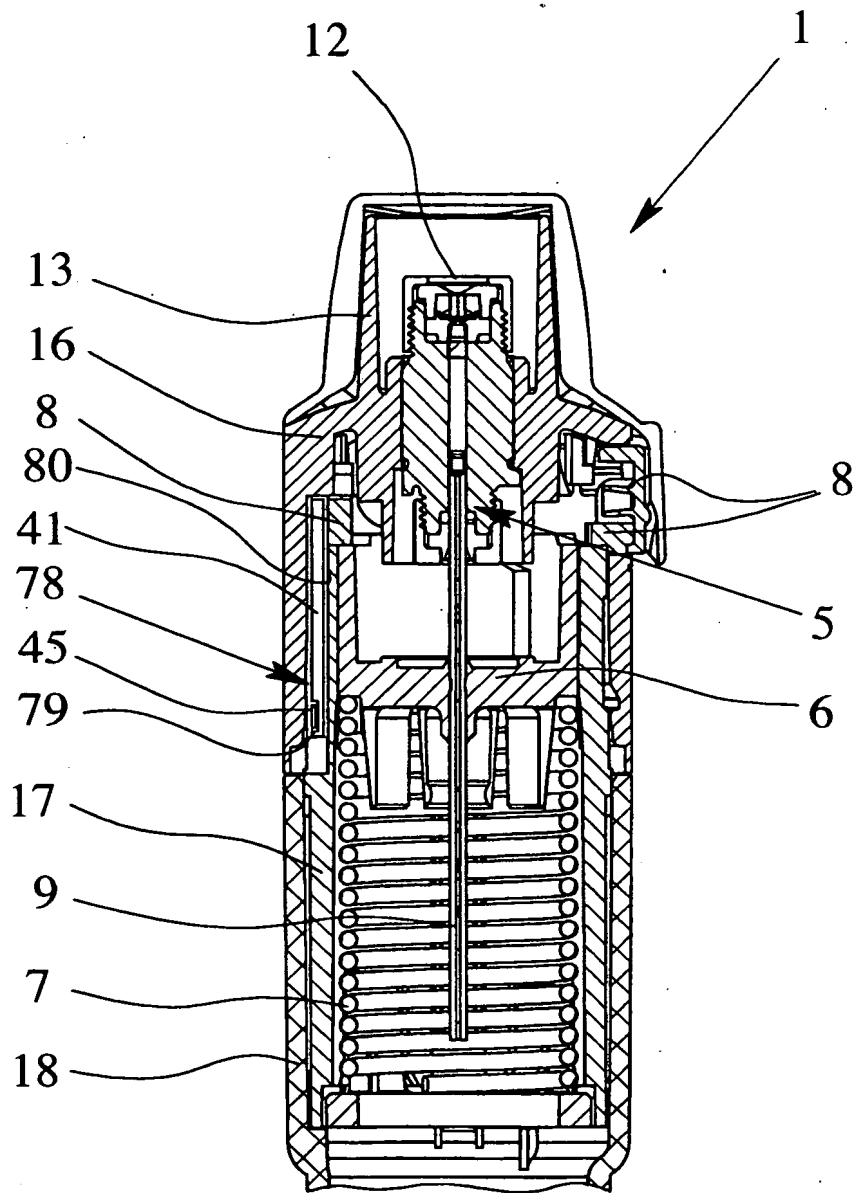


Fig. 33