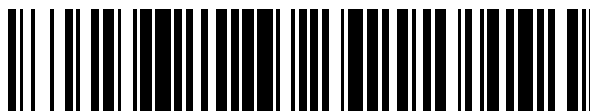


19



OFICINA ESPAÑOLA DE
PATENTES Y MARCAS

ESPAÑA



11 Número de publicación: **2 398 306**

51 Int. Cl.:

A41D 19/00 (2006.01)

B32B 27/30 (2006.01)

B32B 27/40 (2006.01)

12

TRADUCCIÓN DE PATENTE EUROPEA

T3

96 Fecha de presentación y número de la solicitud europea: **09.01.2008 E 08705547 (1)**

97 Fecha y número de publicación de la concesión europea: **31.10.2012 EP 2117368**

54 Título: **Artículos cosidos transpirables, impermeables al agua y al viento**

30 Prioridad:

09.01.2007 US 621339

45 Fecha de publicación y mención en BOPI de la traducción de la patente:

15.03.2013

73 Titular/es:

**GORE ENTERPRISE HOLDINGS, INC. (100.0%)
551 PAPER MILL ROAD P.O. BOX 9206
NEWARK, DE 19714-9206, US**

72 Inventor/es:

**WILLIAMS, MARK, A. y
KLEIN, JEFFREY, A.**

74 Agente/Representante:

CARPINTERO LÓPEZ, Mario

ES 2 398 306 T3

Aviso: En el plazo de nueve meses a contar desde la fecha de publicación en el Boletín europeo de patentes, de la mención de concesión de la patente europea, cualquier persona podrá oponerse ante la Oficina Europea de Patentes a la patente concedida. La oposición deberá formularse por escrito y estar motivada; sólo se considerará como formulada una vez que se haya realizado el pago de la tasa de oposición (art. 99.1 del Convenio sobre concesión de Patentes Europeas).

DESCRIPCIÓN

Artículos cosidos transpirables, impermeables al agua y al viento

Campo de la invención

5 La presente invención se refiere, en general, a artículos cosidos transpirables e impermeables al agua que presentan altos niveles de durabilidad y que permiten a los usuarios un alto nivel de flexibilidad y resistencia del artículo. La presente invención es de particular interés para su uso en prendas para cubrir las manos que permitan destreza y prendas para cubrir los pies adaptables.

Antecedentes de la invención

10 Los artículos transpirables e impermeables al agua se usan para diversos fines tales como actividades de exterior, actividades deportivas, esquí, ciclismo, operaciones militares y operaciones contra incendios. Un artículo cosido, tal como un guante, puede ser impermeable al agua porque su material de envoltura exterior es impermeable al agua. Como alternativa, dicho guante puede hacerse impermeable al agua mediante una construcción del estado de la técnica en la que el material de envoltura es permeable al aire y permeable al agua y otra capa está dispuesta en el lado posterior del material de envoltura que consiste en un material de capa funcional que es impermeable al agua y permeable al vapor de agua (denominado comúnmente inserción de guante). Algunos materiales adecuados para tal capa funcional incluyen PTFE, PTFE expandido provisto de agentes y/o capas de impregnación hidrófilos, capas de poliuretano transpirable o elastómeros tales como copoliéster y laminados de los mismos.

15 Debido a la amplia demanda protectora de tales artículos, comúnmente están comprendidos de múltiples capas de material que típicamente están fijadas alrededor de la periferia del guante. Típicamente, un mayor espesor del guante está relacionado directamente con una pérdida de la sensibilidad al tacto y la destreza. La sensibilidad al tacto y la destreza tradicionalmente han mejorado empleando construcciones de guante fino o tratando la superficie de los guantes con un tipo de material adherente o de agarre tal como un revestimiento de polímero de bajo módulo aplicado a las áreas de los dedos y la palma del guante. Sin embargo, estos revestimientos presentan inconvenientes tales como ausencia de sensación y control en la punta de los dedos, cuando se aplican a guantes de más de 10 milésimas de pulgada de espesor (254 μm). Se han realizado diversos intentos para proporcionar una sensibilidad al tacto y destreza mejoradas; sin embargo, cualquier éxito ha sido limitado.

20 Se han propuesto también construcciones alternativas de película termoplástica gruesa en las que toda la inserción o costura está comprendida de película termoplástica. Desafortunadamente, estas costuras de poliuretano gruesas son inherentemente rígidas, haciéndoles indeseables como inserciones de guante. Además, estas películas de poliuretano gruesas no tienen prácticamente transpirabilidad, lo que también les hace indeseables para la mayor parte de aplicaciones como guantes o prendas de vestir.

25 La Patente de Estados Unidos N° 5.325.541 desvela un cubre-calzetín impermeable al agua que comprende un forro interior compuesto de un tejido sustancialmente no estirable permeable a vapor de agua e impermeable al agua, en el que el tejido del forro interior permeable al vapor de agua e impermeable al agua es termoadhesivo.

30 La Patente de Estados Unidos N° 5.981.019 desvela un material de membrana compuesto que preferentemente comprende una película de politetrafluoroetileno (PTFE) expandido poroso laminada a un material de refuerzo.

35 La Patente de Estados Unidos N° 5.036.551 describe tejidos de material compuesto elastoméricos que tienen una construcción laminada y que están fabricados de una membrana polimérica microporosa, un polímero permeable al vapor de agua y un material no tejido termoplástico elastomérico. Los tejidos de material compuesto elastoméricos proporcionan propiedades de barrera con una permeabilidad al vapor de agua y encuentran utilidad en artículos de prendas de vestir y otros artículos que se adaptan alrededor de otro objeto.

Aunque se han analizado intentos continuos de crear un artículo cosido no textil, impermeable al agua, de mayor destreza y durabilidad, ninguno ha logrado satisfacer todas estas necesidades descritas anteriormente.

40 El documento WO 2006/057822 describe artículos cosidos que no tienen materiales textiles con una capa de polímero microporoso y una capa de polímero, con costuras particulares que unen los materiales.

45 La presente invención resuelve una necesidad detectada desde hace mucho en la técnica de una construcción cosida no textil, multicapa, que sea capaz de formar artículos flexibles sin necesidad de técnicas de plegado o plisado. La presente invención proporciona artículos cosidos no textiles, transpirables, finos, impermeables al agua, que son particularmente adecuados como inserciones para el revestimiento diestro de la mano en sistemas de guante o que pueden usarse en solitario o como una prenda para cubrir la mano. La presente invención tiene las ventajas añadidas de ser fuerte durante su ensamblaje en fábricas comerciales sin daño e impermeable al agua de forma duradera durante su uso en el campo.

Sumario de la invención

La presente invención proporciona un artículo cosido de barrera que comprende un primer material no textil que

comprende una primera capa de polímero microporoso y una primera capa de polímero; un segundo material no textil que comprende una segunda capa de polímero microporoso y una capa polimérica; y una costura que une dicho primer material no textil y dicho segundo material no textil, en el que la primera capa de polímero microporoso de material compuesto comprende al menos dos capas de PTFE expandido. Dicha costura tiene una rigidez de menos de 25 g/pulg (0,984 g/mm) y una resistencia mayor de 4 libras por pulgada lineal (pli) (0,7 N/mm). El artículo cosido presenta una resistencia al agua y resistencia a la abrasión sorprendentes.

La presente invención proporciona adicionalmente un artículo cosido que comprende un primer material no textil que comprende una primera capa de polímero microporoso y una primera capa de polímero termoplástico; un segundo material no textil que comprende una capa polimérica; y una costura que une dicho primer material no textil a dicho segundo material no textil, en el que dicha costura tiene una rigidez de menos de 25 g/pulg (0,984 g/mm) y una resistencia mayor de 4 pli (0,7 N/mm).

La presente invención proporciona además adicionalmente un artículo cosido que comprende un primer material no textil que comprende una primera capa de polímero microporoso y una primera capa de polímero termoplástico; un segundo material no textil que comprende una segunda capa de polímero microporoso y una capa polimérica; y una costura que une dicho primer material no textil a dicho segundo material no textil, en el que dicho primer material no textil presenta impermeabilidad y resistencia a la abrasión a más de 63 ciclos usando el procedimiento de ensayo ASTM D3886.

La presente invención proporciona además adicionalmente un sistema de guante que comprende un material de envoltura externa que tiene un lado de abertura para entrada de la mano con un borde del lado de abertura para entrada de la mano; y una inserción que comprende un primer material no textil que comprende una capa de polímero microporoso y una primera capa de película polimérica termoplástica; y un segundo material no textil que comprende una capa de polímero microporoso, una segunda capa de película polimérica; y una costura que une dicho primer material no textil a dicho segundo material no textil, en el que dicha costura tiene una rigidez de menos de 25 g/pulg (0,984 g/mm) y una resistencia mayor de 4 pli (0,7 N/mm), en el que la inserción de guante está dimensionada de forma adaptable para ser recibida de forma insertable por la envoltura respectiva.

La presente invención proporciona adicionalmente un sistema de guante que comprende un material de envoltura externa que tiene un lado de abertura para entrada de la mano con un borde en el lado de abertura para entrada de la mano; y una inserción que comprende un primer material no textil que comprende una capa de polímero microporoso y una primera capa de película polimérica termoplástica; un segundo material no textil que comprende una capa de polímero microporoso y una segunda capa de película polimérica; y una costura que une dicho primer material no textil a dicho segundo material no textil, en el que dicha costura tiene una rigidez de menos de 25 g/pulg (0,984 g/mm) y una resistencia mayor de 4 pli (0,7 N/mm), en el que la inserción de guante está dimensionada de forma adaptable para ser recibida de forma insertable por la envoltura respectiva, y en el que el primer material no textil de la inserción presenta impermeabilidad y resistencia a la abrasión a más de 300 ciclos usando el procedimiento de ensayo ASTM D3886.

Breve descripción de los dibujos

La Figura 1 muestra una vista en corte del lado superior de una inserción de guante que representa la orientación de las capas.

La Figura 2 muestra una sección transversal de una capa de polímero termoplástico adherida a una capa microporosa a través de una capa de adhesivo.

La Figura 3 muestra una sección transversal de una capa de polímero termoplástico adherida a una capa de polímero microporoso a través de una capa de adhesivo.

La Figura 4 muestra una sección transversal de un borde sellado impermeable al agua formado uniendo dos materiales no textiles idénticos.

La Figura 5 muestra una sección transversal de un borde sellado impermeable al agua formado uniendo dos materiales no textiles diferentes.

La Figura 6 muestra una sección transversal de un borde sellado impermeable al agua formado uniendo dos materiales no textiles, en el que la costura está formada sellando una primera capa de polímero termoplástico con una capa de polímero microporoso, dando como resultado la formación de una capa de interfaz.

La Figura 7 muestra un sistema para cubrir la mano construido usando tres capas principales, en el que una capa de aislamiento está introducida en una inserción transpirable impermeable al agua, que se introduce en una envoltura exterior de una prenda para cubrir la mano de la invención.

La Figura 8 muestra una sección transversal de un material no textil que forma una barrera de una capa de polímero termoplástico adherido a una capa microporosa de material compuesto a través de un adhesivo.

Descripción detallada de la invención

La presente invención proporciona un material adecuado para fabricar artículos cosidos transpirables e impermeables al agua útiles como prendas para cubrir la mano, inserciones para sistemas de guante, prendas para cubrir el pie y otras prendas de vestir.

Para los fines de la presente solicitud se debe reconocer que los siguientes términos tienen el significado expuesto a continuación, a menos que se indique otra cosa:

5 Por "adherido" o "adheridos conjuntamente" se entiende que el material polimérico (por ejemplo, película de PTFE expandido) y el material textil están unidos conjuntamente mediante medios de unión adecuados. Los medios de unión puede ser puntos de adhesivo, un adhesivo aplicado como un patrón de rejilla continua, un adhesivo aplicado como líneas continuas, una capa de adhesivo transpirable continua, una interfaz unida por fusión o cualquier otro material que proporcione la adhesión entre las capas deseadas.

10 "Procedimiento de ensayo ASTM D3886" para los fines de la presente patente el procedimiento de ensayo ASTM D3886 se referirá a un procedimiento mediante el cual se usa un modo multidireccional con papel de lija 0 como abrasivo contra dicho primer material no textil, en el que el primer material no textil se mantiene en una posición fija mediante un diafragma inflable y en el que se aplica una presión de 4 psi (276 milibar) a dicho diafragma y se aplica una carga de 1 libra (0,454 kg) al abrasivo. Con fines de comparación de resultados, se usa un papel de lija 0 de Norton Abrasives Worchester, Massachusetts, A621 Emery Grit 0; número de parte 662611 01290.

15 "Transpirable" se refiere a materiales que tienen una velocidad de transmisión de vapor de agua (MVTR) de al menos aproximadamente 1.000 (gramos / (m²) (24 horas)).

20 "Material compuesto" se refiere a un material formado a partir de dos o más partes. Por ejemplo, un material compuesto puede estar formado de múltiples capas de compuestos, en el que cada capa puede unirse a otra capa a través de un medio de unión adecuado. Los materiales compuestos de la presente invención no requieren ninguna capa textil.

"Destreza" se refiere a la capacidad de realizar una acción difícil rápidamente y con habilidad con las manos, o facilitar la rapidez de manipulación. Los guantes diestros proporcionan la capacidad de realizar una acción difícil sin necesidad de quitarse los guantes.

25 "PTFE expandido" o PTFEe se usa para denotar una membrana que comprende una estructura microporosa de PTFE en la que existen nodos de PTFE interconectados mediante fibrillas de PTFE. La construcción básica y las propiedades del PTFE expandido se describen en un número de referencias, incluyendo las Patentes de Estados Unidos N° 3.953.566; 3.962.153; 4.096,227; y 4.187.390, todas las cuales se incorporan por referencia en el presente documento.

30 "Inserción" se refiere a un artículo cosido que proporciona al usuario una protección de barrera para evitar que los fluidos tóxicos y/o no tóxicos contaminen su piel. La inserción puede proporcionar impermeabilidad y/o transpirabilidad a un artículo cosido. Un ejemplo de una inserción es una capa de guante que está insertada en la envoltura externa y la mano de un usuario para proporcionar protección a la mano de un usuario.

35 "Capa de interfaz" se refiere a una capa formada mediante la unión de dos capas poliméricas. Por ejemplo, en la presente invención, la capa de interfaz está formada sellando una capa de polímero termoplástico con una capa de polímero microporoso, dando como resultado la formación de una capa de interfaz, permitiendo el calor que la capa de polímero termoplástico se combine con la capa de polímero microporoso.

"Laminado" para los fines de esta solicitud, "laminado" denota una composición que comprende una capa de polímero y al menos una capa textil que típicamente están adheridas entre sí.

40 "Microporoso" se usa para denotar una capa continua de material que comprende poros microscópicos. La presente invención usa preferentemente una membrana polimérica microporosa que tiene una estructura microscópica de micro-huecos abiertos de interconexión. Presenta permeabilidad al aire y como tal, imparte o no impide la permeabilidad al vapor de agua. La membrana microporosa usada típicamente tiene un espesor de 5 micrómetros a 125 micrómetros, más preferentemente del orden de 5 micrómetros a 40 micrómetros. Los polímeros útiles del material de membrana microporosa incluyen polímeros plásticos así como polímeros elastoméricos. Los ejemplos de polímeros adecuados incluyen poliésteres, poliamida, poliolefinas incluyendo polipropileno y poliéster, policetonas, polisulfonas, policarbonatos, fluoropolímeros, poliacrilatos, poliuretanos, copoliésteres, copolieteramidas y similares. Los polímeros preferidos son polímeros plásticos. El material de membrana polimérica microporosa más preferido es politetrafluoroetileno (PTFE) microporoso expandido. Estos materiales se caracterizan por una multiplicidad de huecos microscópicos abiertos de interconexión, un alto volumen de huecos, alta resistencia, propiedades químicas suaves, flexibles y estables, alta transferencia de vapor de agua y una superficie que presenta buenas características de control de contaminación. La Patente de Estados Unidos N° 3.953.566 y la Patente de Estados Unidos N° 4.187.390 describen la preparación de tales membranas de politetrafluoroetileno expandido microporosas y se incorporan en el presente documento por referencia.

55 "Sensibilidad al tacto" se refiere a la capacidad de ser sentido o tocado y la sensibilidad a la estimulación del sentido del tacto. Por ejemplo, los guantes táctiles permiten la sensación y el control en la punta de los dedos.

60 "Termoplástico" se refiere a materiales que pueden ablandarse repetidamente mediante un aumento en la temperatura y endurecerse por una disminución de la temperatura. Se refiere aquellos materiales que, cuando se calientan, experimentan un cambio sustancialmente más físico que químico y, que en la fase reblandecida, pueden conformarse en artículos por moldeo por extrusión, o unirse por fusión a otro material.

"Textil" se usa para denotar un material tejido, de punto o no tejido, que emplea fibras sintéticas, fibras naturales o combinaciones de fibras sintéticas y naturales.

65 "Impermeable" se determina realizando un ensayo de impermeabilidad de la siguiente manera: los materiales o materiales compuestos (o materiales o materiales compuestos planos cosidos) se ensayan para impermeabilidad usando un aparato de ensayo Suter modificado, que es una exposición a una presión de

5 entrada de agua baja. El agua se fuerza contra un área de muestra de aproximadamente 4 ¼ pulgadas (10,8 cm) de diámetro, sellada por dos juntas de caucho en una disposición fijada. La muestra se abre en condiciones atmosféricas y es visible para el operario. La presión de agua en la muestra aumenta a aproximadamente 1 psi (69 milibar) mediante una bomba conectada a un depósito de agua, como se indica mediante una sonda apropiada, y está regulada mediante una válvula en línea. La muestra de ensayo está a un ángulo y el agua se recircula para asegurar el contacto de agua y no de aire contra la superficie inferior de la muestra. La superficie superior de la muestra se observa visualmente durante un periodo de 3 minutos para la aparición de cualquier agua que pudiera forzarse a través de la muestra. El agua líquida observada en la superficie se interpreta como una fuga. Se da un aprobado o calidad de impermeable al agua si no se observa agua líquida en 3 minutos. Pasar este ensayo es la definición de "impermeable al agua" como se usa en el presente documento.

10 Se usa un "Ensayo de Filtración Global para Guantes" (WGLT) para determinar la impermeabilidad de un guante. El medidor de filtración global para guantes es un dispositivo que aplica presión de aire al interior de un guante terminado (completo) para detectar orificios en el componente impermeable al agua. Este ensayo se expone en la Patente de Estados Unidos N° 4.776.209, incorporada por referencia. El aire que se filtra a través se observa como burbujas de aire que pasan a través de un depósito de agua. El ensayo no es destructivo. Específicamente, este ensayo se realiza con una presión de aire ajustada a 2 psig (138 milibar manométrico).

15 En una realización, la presente invención proporciona un artículo cosido que comprende un primer material no textil que comprende una primera capa de polímero microporoso y una primera capa de polímero termoplástico; un segundo material no textil que comprende una segunda capa de polímero microporoso y una capa polimérica; y una costura que une dicho primer material no textil a dicho segundo material no textil para formar un artículo. Sorprendentemente, la costura presenta una rigidez de menos de 25 g/pulg (0,984 g/mm). Una rigidez de menos de 25 g/pulg (0,984 g/mm) es deseable para proporcionar una buena destreza a un artículo cosido. Aún más sorprendente, la costura presenta una resistencia mayor de 4 pli (0,7 N/mm). Una resistencia de costura mayor de 4 pli (0,7 N/mm) se considera que proporciona una durabilidad adecuada para su uso en el campo y para facilidad de fabricación.

20 El primer material no textil está comprendido de una primera capa de polímero microporoso adherida a una capa de polímero termoplástico. El segundo material no textil comprende una segunda capa de polímero microporoso y una capa polimérica. En otra realización, el segundo material no textil puede comprender solo una capa polimérica.

25 El primer material no textil y el segundo material no textil pueden compartir ciertas propiedades similares o presentar propiedades independientes entre sí incluyendo, aunque sin limitación, transpirabilidad, impermeabilidad, resistencia a la abrasión e impermeable al viento.

30 Por ejemplo, el primer material no textil y el segundo material no textil pueden presentar ambos transpirabilidad. El primer material no textil y el segundo material no textil pueden presentar ambos impermeabilidad. En ciertas realizaciones deseadas, el primer material no textil y el segundo material no textil pueden presentar ambos impermeabilidad. En ciertas realizaciones deseadas, el primer material no textil y el segundo material no textil son transpirables e impermeables al agua. Estas propiedades del material pueden depender en parte de los materiales elegidos para las aplicaciones deseadas.

35 En otro aspecto de la presente invención, el primer material no textil y el segundo material no textil presentan diferentes propiedades. Por ejemplo, cualquiera del primer material no textil o el segundo material no textil presenta las propiedades de transpirabilidad y/o impermeabilidad.

40 En una realización preferida de la presente invención, al menos una de las capas de polímero microporoso comprende un politetrafluoroetileno expandido. En otra realización preferida adicional de la presente invención, la capa de polímero microporoso del primer material no textil y la capa de polímero microporoso del segundo material no textil comprenden ambas un politetrafluoroetileno expandido.

45 En una realización preferida de la presente invención, la primera capa de película polimérica termoplástica comprende un poliuretano termoplástico.

50 La costura que une dicho primer material no textil a dicho segundo material no textil es de una flexibilidad considerable en tanto que la costura presenta una rigidez de menos de 25 g/pulg (0,984 g/mm) y presenta adicionalmente una resistencia mayor de 4 pli (0,7 N/mm). La costura es excepcional en el sentido de que es más suave y más flexible que las costuras impermeables al agua duraderas disponibles previamente.

55 Como entenderá fácilmente un experto en la materia, los ejemplos de medios de sellado adecuados para dichas costuras incluyen, aunque sin limitación, sellado por impulso, sellado por radio frecuencia, soldadura por ultrasonidos, soldadura por microondas y sellado térmico. En una realización preferida, la costura se construye por soldadura térmica mediante una herramienta de soldado. Durante la construcción por soldadura térmica de la costura, la primera capa de polímero microporoso o dicha segunda capa de polímero microporoso actúa como un agente de liberación para evitar la adhesión de la capa a la herramienta de soldadura tras el contacto.

En otro aspecto de la presente invención, los artículos cosidos presentan una resistencia a la abrasión sorprendente. Por ejemplo, al menos el primer material no textil puede presentar adicionalmente impermeabilidad y resistencia a la abrasión a más de 63 ciclos usando el procedimiento de ensayo ASTM D3886. En una realización preferida, al menos el primer material no textil presenta una resistencia a la abrasión a más de 300 ciclos.

5 Las Figuras 1 a 7 se proporcionan en el presente documento para demostrar la presente invención. La Figura 1 muestra un artículo cosido en forma de una inserción 5 de guante de la presente invención. La inserción 5 de guante está conformada para incluir una porción 6 de dedo que envuelve los dedos del usuario, una porción dorsal o posterior (no mostrada) que cubre la parte posterior de la mano del usuario, una porción de pulgar que envuelve el pulgar 7 del usuario, una porción de palma que cubre la palma del usuario, una porción de puño que envuelve la muñeca del usuario, y una abertura 70 para entrada de la mano a través de la cual el usuario desliza su mano dentro de la inserción 5 de guante. La porción 6 de dedo se muestra en estas figuras como que tiene cuatro cubiertas separadas para los dedos. Podría estar igualmente también en forma de mitón o un patrón de langosta (dos cubiertas para dedos separadas) sin alejarse del principio de la invención.

15 La inserción 5 de guante está formada a partir de un primer material 10 no textil y un segundo material 20 no textil. El primer material 10 no textil y un segundo material 20 no textil están unidos alrededor de la periferia deseada mediante un medio de sellado adecuado para formar una costura 30. Se prefiere que la costura sea un borde sellado impermeable al agua. Se proporciona una abertura 70 para permitir que la mano del usuario entre en la inserción de guante.

20 La primera pieza de material 10 no textil forma un lado de la inserción 5 de guante con una primera porción 11 de palma del lado de la palma o delantero de la inserción 5 de guante así como un primer lado 12 de pulgar de la porción 7 para pulgar. La segunda pieza de material 20 no textil forma el lado opuesto de la porción de dedo, o un segundo lado de pulgar de la porción de pulgar, así como una segunda porción de palma del lado posterior de la inserción 5 de guante. Una porción de palma de la inserción de guante está formada, por tanto, a partir de la primera porción 11 de palma de la primera pieza de material 10 no textil y la segunda porción de palma de la segunda pieza no textil 20 que se adhieren entre sí, como se describirá posteriormente con referencia a las figuras adicionales.

25 La porción 7 de pulgar de la inserción 5 de guante tiene una punta 8 de pulgar, un borde 9 externo de pulgar en el lado de los dedos en el lado de la porción de pulgar adyacente a la porción de dedo, y un borde 3 externo del pulgar en el lado radial de la inserción 5 de guante. La porción 7 de pulgar está formada a partir del primer lado 12 del pulgar de la primera pieza de material 10 no textil y el segundo lado de pulgar de la segunda pieza 20 no textil. La porción 6 de dedo tiene un lado 4 radial de dedo en el lado radial de la inserción 5 de guante y un lado 2 cubital de los dedos en el lado cubital de la inserción 5 de guante. Una horquilla 31 está situada entre la porción 7 de pulgar y la porción 6 de dedos. La horquilla 31 está situada, por tanto, en la posición en la que el lado 4 radial del dedo se encuentra con el borde 9 externo del pulgar del lado de los dedos. La porción 75 de puño (presente en ambas partes dorsal y cubital) de la inserción 5 de guante es adyacente a la entrada 70 de mano de la inserción 5 de guante y tiene un borde 85 exterior del puño del lado cubital en el lado cubital de la inserción 5 de guante.

30 Como se muestra en la Figura 2, el primer material 10 no textil está comprendido por una primera capa 40 de polímero microporoso adherida a una primera capa 60 de polímero termoplástico. La primera capa 40 de polímero microporoso y la primera capa 60 de polímero termoplástico pueden adherirse a través de un adhesivo 50. Análogamente, como se muestra en la Figura 3, el segundo material 20 no textil está comprendido por una segunda capa 45 de polímero microporoso adherido a una capa 80 polimérica. La segunda capa 45 de polímero microporoso y la capa de película polimérica pueden adherirse a través de un segundo adhesivo 55. Las capas de adhesivo, incluyendo tanto el adhesivo 50 como el segundo adhesivo 55, pueden aplicarse de una manera continua o discontinua, dependiendo del resultado deseado. Si se desea un área transpirable de un artículo, la capa de adhesivo debe ser un adhesivo continuo transpirable o un adhesivo discontinuo. Un adhesivo transpirable se refiere a un adhesivo hidrófilo. El adhesivo hidrófilo transpirable se selecciona para proporcionar una elevada transmisión de vapor de agua así como una buena adhesión entre las capas. Los ejemplos de adhesivos transpirables incluyen, aunque sin limitación, poliéter poliuretanos y poliéter poliuretanos curados por humedad. La capa de adhesivo puede incluir adicionalmente cargas si se desea. El adhesivo discontinuo puede ser transpirable o no transpirable. La aplicación de una capa de adhesivo discontinuo para adherir la capa de polímero microporoso a cualquiera de la capa polimérica o las capas de polímero termoplástico puede producirse por un número de procedimientos tales como, aunque sin limitación, impresión serigráfica, impresión por huecogrado y pulverización, todos las cuales son conocidas para un experto en la materia.

35 Las capas 40 y 45 de polímero microporosos pueden estar comprendidas por materiales similares o diferentes como se ilustra en las Figuras 2 y 3. La capa de polímero microporoso puede comprender PTFE expandido, películas microporosas fabricadas a partir de polímeros termoplásticos, películas microporosas fabricadas a partir de polímeros termoestables, así como películas microporosas fabricadas a partir de polímeros elastoméricos. Los ejemplos de polímeros adecuados incluyen poliésteres, poliamida, poliolefinas incluyendo polipropileno y poliéster, policetonas, polisulfonas, policarbonatos, fluoropolímeros, poliacrilatos, poliuretanos, copoliésteres, copolieteramidas y similares. El material de polímero microporoso preferido es PTFE expandido microporoso. En general, la capa de polímero microporoso puede variar de espesor.

- La capa de polímero microporoso usada en la presente invención opcionalmente puede estar revestida con una o más capas poliméricas continuas adicionales, tales como adhesivos o capas oleóforas. Para una construcción transpirable, la capa polimérica continua usada es un polímero hidrófilo. La capa hidrófila transporta selectivamente agua por difusión pero no soporta flujo de líquido o aire impulsado por presión. Esta característica confiere a la capa de barrera, y a su vez a los artículos fabricados a partir de la misma, tales como calcetines o guantes, buenas características de control de contaminación funcionando como barrera para los contaminantes de todos los tamaños. Adicionalmente, las características de transmisión de vapor de agua del material permiten unas características de comodidad al usuario. Se prefiere que al menos una de las capas 40, 45 de polímero microporoso comprenda un politetrafluoroetileno expandido.
- La capa 60 de polímero termoplástico puede comprender películas de poliuretano termoplástico, películas de silicona, películas de co-poliéster, películas de co-poliésteramida, individualmente o en combinación, u otros polímeros permeables al vapor de agua continuos adecuados. Se prefiere que la capa de polímero termoplástico comprenda poliuretanos de polímero permeable al vapor de agua continuos, particularmente aquellos que contienen unidades oxietileno, tal como por ejemplo los descritos en la Patente de Estados Unidos N° 4.532.316.
- La capa 60 de polímero termoplástico puede ser monolítica o microporosa. El tipo de polímero específico empleado debería elegirse de manera que su temperatura de unión esté en el intervalo deseado para la producción de la costura 30 hermética, como se muestra en la Figura 4. Es ventajoso que el punto de fusión del polímero termoplástico esté por debajo de la temperatura de fusión o degradación del polímero microporoso.
- Los polímeros termoplásticos con temperaturas de unión entre 50 °C y 200 °C son deseables. Los polímeros termoplásticos con temperaturas de unión más elevadas pueden usarse en la presente invención, con la condición de que su temperatura de unión esté por debajo de aproximadamente 400 °C, la temperatura a la que los materiales de membrana microporosa, tales como PTFE expandido, empiezan a reblandecerse o fundirse. El uso de un polímero termoplástico permite que el patrón se caliente alrededor de una periferia deseada para soldar piezas de material del patrón entre sí.
- Las capas de poliuretano termoplástico finas son particularmente útiles, puesto que pueden producir capas de material compuesto suaves, dúctiles y flexibles que a su vez pueden crear guantes de mayor destreza y táctiles que incorporan estos materiales compuestos. Es deseable que la capa de polímero termoplástico tenga un espesor de menos de 2 mils (50,8 µm) y aún más preferentemente menor de 1,5 mils (38,1 µm) y, en una conformación más preferida, menor de o igual a 1 mil (25,4 µm). Las películas de poliuretano termoplástico finas están disponibles a partir de una diversidad de fuentes conocidas por un experto. Una realización preferida usa un poliuretano termoplástico monolítico como la primera capa 60 de polímero termoplástico.
- Como se muestra en la Figura 4, un artículo cosido puede construirse mediante la presente invención usando dos capas opuestas del mismo material no textil, de manera que los lados opuestos del artículo cosido estén comprendidos por materiales idénticos. Como se muestra en esta Figura 4, el primer material 10 no textil está comprendido por una primera capa 40 de polímero microporoso y una primera capa 60 de polímero termoplástico. La primera capa 40 de polímero microporoso y la primera capa 60 de polímero termoplástico pueden adherirse a través de un adhesivo 50. Para simplicidad de ilustración cuando se muestran componentes similares, la Figura 4 muestra dos capas comprendidas por los elementos 40, 50 y 60. Dos capas 60 de polímero termoplástico idénticas están orientadas de manera que están en contacto entre sí. En esta vista las dos capas de polímero termoplástico están unidas por una costura 30 que tiene un borde sellado impermeable al agua construido usando una costura construida por soldadura térmica. Sin embargo, puede usarse cualquier otra costura adecuada dependiendo de la aplicación deseada. Cuando la presente invención se lleva a la práctica de esta manera, usando un primer material 10 no textil, y un segundo material no textil comprendidos por materiales idénticos, la composición y los atributos del artículo son uniformes a través del mismo. Sin embargo, una vez leída esta descripción debe entenderse que es necesario que todos los elementos descritos del primer material 10 no textil y el segundo material 20 no textil estén presentes para la realización práctica de la presente invención. De esta manera, es posible que la primera capa 40 de polímero microporoso y la segunda capa 45 de polímero microporoso estén comprendidas del mismo material. Adicionalmente, es posible que la primera capa 60 de polímero termoplástico y la capa polimérica comprendan el mismo material y que la unión de las capas sea mediante el uso de una capa 50 de adhesivo que puede ser idéntica a la segunda capa 55 de adhesivo si se desea uniformidad de construcción a través de todo un artículo.
- La Figura 5 muestra una sección transversal de un borde o costura 30 sellado impermeable al agua formado uniendo una lámina de la capa de material compuesto mostrada en la Figura 2 y una lámina de la capa de material compuesto mostrada en la Figura 3. Como se muestra en la Figura 5, el artículo cosido, por tanto, está compuesto de diferentes capas no textiles. Como se muestra adicionalmente en la Figura 5, el segundo material no textil está compuesto por una segunda capa 45 de polímero microporoso que difiere en composición de la de la primera capa 40 de polímero microporoso del primer material no textil. Adicionalmente, la primera capa 60 de polímero termoplástico difiere en composición de la de la capa 80 de película polimérica. Un experto puede desear usar diferentes materiales en el primer material 10 no textil y el segundo material 20 no textil, dependiendo de la aplicación deseada del artículo cosido. Análogamente, un experto puede elegir usar diferentes adhesivos o procedimientos de aplicación de adhesivo en diferentes áreas de un artículo. Es importante observar que, aunque se requiere que un polímero termoplástico esté presente en el primer material no textil, no se requiere que tal polímero

termoplástico esté presente en el segundo material no textil. Solo se requiere que el segundo material no textil comprenda una capa de película polimérica, que puede ser o no un polímero termoplástico. Es importante adicionalmente observar que el polímero termoplástico puede estar acoplado con cualquiera de la capa de polímero microporoso o la capa polimérica del material opuesto a través de una costura 30.

5 Como se muestra en la Figura 5, pueden usarse diferentes materiales en las capas poliméricas del primer material 10 no textil y el segundo material 20 no textil. Puede usarse una costura soldada para unir las capas de material compuesto opuestas del primer material 10 no textil y el segundo material 20 no textil. La capa de material compuesto designada como segundo material 20 no textil puede estar comprendida de PTFE expandido u otra
10 segunda capa 45 de polímero microporoso, una segunda capa 55 de adhesivo que puede del mismo adhesivo 50 o de uno diferente que une la primera capa 40 de polímero microporoso a una capa 60 termoplástica. Cualquiera o todas de la capa 80 polimérica puede ser diferente del material usado para las capas 40, 50 y 60 respectivamente en la capa de material compuesto designada como el primer material 10 no textil. La capa 80 polimérica específica puede elegirse para conferir alguna propiedad particular que no puede conseguirse con la primera capa 60 de polímero termoplástico. Por ejemplo, una inserción duradera y diestra puede producirse usando una primera capa 60
15 de polímero termoplástico para formar el enlace a las diferentes capas adyacentes del segundo material 20 no textil. De esta manera, la capa 80 de película polimérica puede elegirse para conferir las características deseadas al segundo material 20 no textil mientras que la primera capa de polímero termoplástico del primer material 10 no textil puede elegirse para conferir características físicas diferentes, proporcionado de esta manera un artículo cosido que puede modificarse eficazmente para satisfacer las necesidades de un requisito de usuario específico en vista de los
20 requisitos medioambientales o de aplicación.

La Figura 6 muestra una sección transversal de un borde sellado e impermeable al agua de un artículo cosido. La costura se forma uniendo dos materiales no textiles. En este caso, una capa de polímero termoplástico se sella a una capa de polímero microporoso dando como resultado la formación de una capa 35 de interfaz donde se encuentran las dos capas poliméricas. La capa 35 de interfaz proporciona resistencia y durabilidad a la construcción mientras que también confiere destreza. Como entenderá un experto en la materia, los artículos cosidos de la presente invención pueden comprender cualquier forma y, cuando se desee, pueden transformarse en una inserción para ropa, prendas para cubrir para las manos o prendas para cubrir los pies deseables para una aplicación particular. También, una inserción conformada como prenda para cubrir la mano puede incorporarse como un elemento integral de un sistema de guante o puede emplearse en una aplicación independiente para su uso como
25 una prenda para cubrir la mano fina y diestra.

La Figura 7 ilustra de forma general un sistema 95 de guante. El sistema de guante de la presente invención comprende un material 90 de envoltura y una inserción 5. La inserción 5 comprende un primer material no textil que comprende una capa de polímero microporoso como una primera capa de película polimérica termoplástica; un
35 segundo material no textil que comprende una capa de polímero microporoso y una segunda capa de película polimérica; y una costura que une dicho primer material no textil a dicho segundo material no textil. Se prefiere que la costura tenga una rigidez de menos de 25 g/pulg (0,984 g/mm) y una resistencia mayor de 4 pli (0,7 N/mm), estando la inserción de guante dimensionada de forma adaptable para que pueda ser recibida de forma insertable por la envoltura externa respectiva. El sistema de guante puede comprender adicionalmente un aislante o capa 92 de aislamiento. En ciertas aplicaciones puede ser deseable incluir un forro del guante situado o dispuesto dentro del
40 material de envoltura, estando la inserción de guante localizada entre el forro del guante y el material de envoltura.

En una realización preferida, la inserción del sistema de guante es transpirable. En una realización preferida adicional, el primer material no textil de la inserción del sistema de guante presenta impermeabilidad y resistencia a la abrasión a más de 60 ciclos usando el procedimiento de ensayo ASTM D3886. Se prefiere adicionalmente también que el primer material no textil de la inserción presente impermeabilidad y resistencia a la abrasión a más
45 de 300 ciclos.

La impermeabilidad de un guante puede ensayarse usando el Ensayo de Filtración Global para Guantes descrito anteriormente.

Al material de envoltura se le da una forma para que comprenda una abertura de entrada tal como un lado de abertura para entrada de la mano con un borde de envoltura en el lado de abertura para entrada de la mano. Como
50 se ha descrito anteriormente, la inserción de guante comprende un primer material no textil que comprende una capa de polímero microporoso y una primera capa de película polimérica termoplástica; un segundo material no textil que comprende una capa de polímero microporoso y una segunda capa de película polimérica; y una costura que une dicho primer material no textil a dicho segundo material no textil. La costura tiene una rigidez de menos de 25
55 g/pulg (0,984 g/mm) y una resistencia mayor de 4 pli (0,7 N/mm). El sistema de guante puede incluir opcionalmente una capa de aislamiento. El material de envoltura es preferentemente impermeable al agua. El sistema de guante puede comprender también opcionalmente una manga de puño dispuesta cerca de dicha abertura para entrada de mano localizada dentro de la envoltura, con un borde de puño inferior y un borde de puño superior, estando dispuesto dicho borde de puño inferior dentro de la envoltura, por debajo del borde de la envoltura, a una longitud predeterminada y conectado al borde, proyectándose el borde de puño superior sobre el borde de la envoltura en una longitud predeterminada; en el que el borde de puño inferior está conectado directamente a la envoltura por
60 debajo del borde de la envoltura. El borde de puño inferior puede estar unido adhesivamente a la envoltura mediante

una costura adhesiva impermeable al agua; fijado a la envoltura mediante una costura cosida que está sellada en el interior de la manga del puño mediante una cinta de sellado de costura impermeable al agua; o fijado por cualquier otro medio. En una realización deseada el material de envoltura puede estar provisto de una capa de revestimiento interior. La inserción de guante y el forro del guante están dispuestos dentro del material de envoltura y en el que la inserción de guante está entre el forro del guante y el material de envoltura. Como se usa en el presente documento, un "sistema de guante" indica al menos una envoltura 90 de guante exterior y una inserción 5. El sistema de guante puede incluir también opcionalmente una capa 92 de aislamiento (mostrada) y/o un forro interior adicional (no mostrado). El aislamiento u otros forros internos típicamente comprenden una pila de capas textiles de pelo o lana para proporcionar ventajas térmicas. Como se entenderá, la capa 92 de aislamiento puede estar fabricada de cualquier material que sea deseable para una aplicación particular. También, la inserción 5 de guante puede incorporarse como un elemento integral de un sistema 95 de guante o puede usarse en solitario. La inserción de guante está comprendida de un primer material no textil que comprende una capa de polímero microporoso y una primera capa de película polimérica termoplástica y un segundo material no textil que comprende una capa de polímero microporoso y una segunda capa de película polimérica. Una costura une el primer material no textil al segundo material no textil y la costura sorprendentemente tiene una rigidez de menos de 25 g/pulg (0,984 g/mm) y una resistencia mayor de 4 pli (0,7 N/mm). Cuando se usa en un sistema de guante, la inserción de guante está definida por una primera porción con forma de mano comprendida por el primer material 10 no textil y una segunda porción con forma de mano comprendida por un segundo material 20 no textil, dimensionado de forma coincidente respecto a la primera porción con forma de mano, estando la primera y segunda porciones con forma de mano cosidas entre sí para formar una prenda para cubrir la mano que tiene una pluralidad de dediles, un dedil para el pulgar, una porción de palma y una porción dorsal. En las realizaciones para las que el sistema de guante puede comprender adicionalmente una capa 92 de aislamiento, la capa de aislamiento está localizada entre la mano de usuario y el forro del guante cuando se usa un guante. Cuando se usa como un elemento integral de un sistema de guante, la inserción está dimensionada de forma adaptable para ser recibida de forma insertable por una envoltura de guante respectiva. La envoltura de guante externa o envoltura 90 puede producirse a partir de cualquier material adecuado tal como, aunque sin limitación, materiales de punto, tejidos o no tejidos, cuero, telas de material compuesto o cualquier otro material adecuado. La envoltura de guante exterior puede tener un patrón de acuerdo con cualquier patrón adecuado tal como, aunque sin limitación, Patrón de Corte Clute, Patrón de Corte Gunn o el Patrón Fourchette. Como se representa en las Figuras 1 y 7, el sistema 10 de guante puede incluir cualquiera de los siguientes: una porción 11 de palma, porciones 6 de dedos, una porción 7 de pulgar, o una abertura 70 de entrada de mano orientada hacia dentro con respecto al usuario. Aunque el sistema 5 de guante se ilustra como un sistema de guante convencional, en el sentido de que incluye un dedil individual para cada dedo de una mano humana y un dedil para pulgar, debe entenderse que las enseñanzas de la presente invención pueden aplicarse a otros sistemas de guante que tengan menos de cuatro dediles, pero al menos uno. Adicionalmente, el sistema 5 de guante puede estar provisto de un área que produzca elasticidad (no mostrada) cerca de una porción 75 de puño para proporcionar un contacto cercano del sistema de guante a la muñeca del usuario.

Como se muestra en la Figura 8, un material no textil útil en la fabricación de inserciones preventivas de barrera se forma de una capa 60 de polímero termoplástico adherida a una primera capa 40 microporosa en forma de un material compuesto a través de un adhesivo 50, que es continuo o discontinuo. El material no textil puede coincidir con uno más de los otros materiales no textiles para formar un artículo con propiedades de barrera.

La capa 40 de polímero microporoso descrita anteriormente y como se muestra en la Figura 8 puede ser una capa de polímero microporoso que comprende dos o más materiales microporosos. El material compuesto puede formarse laminando los diferentes materiales o por otras técnicas de combinación. Los materiales compuestos típicos para la capa de polímero microporoso pueden incluir una o más de las siguientes capas de material: PTFE, PTFE expandido, películas microporosas fabricadas de polímeros termoplásticos, películas microporosas fabricadas de polímeros termoestables, así como películas microporosas fabricadas de polímeros elastoméricos. Los ejemplos de polímeros adecuados incluyen poliésteres, poliamida, poliolefinas incluyendo polipropileno y poliéster, policetonas, polisulfonas, policarbonatos, fluoropolímeros, poliácridatos, poliuretanos, copolietésteres, copolieteramidas y similares. El material de polímero microporoso preferido es PTFE expandido microporoso. En general, la capa de polímero microporoso puede variar de espesor.

Aunque las variaciones en la presente invención son obvias para un experto en la materia, se cita específicamente que en ciertas realizaciones del artículo cosido, la primera capa de película polimérica termoplástica puede comprender un poliuretano termoplástico. La primera capa de polímero microporoso del primer material no textil y la capa de polímero microporoso del segundo material no textil pueden comprender ambas politetrafluoroetileno expandido.

En una realización, el primer material 10 no textil está formado adhiriendo material compuesto de múltiples capas de PTFE o PTFE expandido que forman una capa 40 de polímero microporoso a la capa 60 termoplástica usando un adhesivo 50. La orientación de las capas de material compuesto del primer material 10 no textil y del segundo material 20 no textil pueden adaptarse según se requiera para aplicaciones individuales. Por ejemplo, cuando se forma en una prenda para cubrir la mano para la que la parte posterior de la mano del usuario requiere un nivel diferente de protección que la de la palma, las capas del primer material 10 no textil y el segundo material 20 no textil pueden estar orientadas de manera que el segundo material 20 no textil esté invertido con la capa de película polimérica orientada hacia fuera, lejos de la superficie de unión de la primera capa 60 polimérica termoplástica del

5 primer material 10 no textil. La única restricción es que al menos una capa de polímero termoplástico debe estar orientada hacia la capa de material compuesto correspondiente. En cada una estas realizaciones, una inserción de guante no textil duradera, diestra e impermeable al agua puede producirse cuando las capas de material compuesto del primer material 10 no textil y el segundo material 20 no textil se sellan alrededor de la periferia mediante una costura 30 como se ha descrito previamente siendo impermeable al agua y hermética.

10 La primera capa 60 de polímero termoplástico particular se elige en base a las propiedades de barrera requeridas por la aplicación final. Es crítico para la presente invención el requisito de que el artículo cosido comprenda al menos una capa de polímero termoplástico. La capa de polímero termoplástico proporciona la capacidad de formar una costura suave aunque suficientemente fuerte cuando se sella a una superficie correspondiente. En ciertas realizaciones de la presente invención, puede estar presente más de una capa de polímero termoplástico. Las prendas para cubrir la mano producidas de acuerdo con la presente invención son deseables para su uso como inserciones en sistemas de guante, sistemas de prenda para cubrir la mano que comprenden una envoltura, inserción y forro. Las prendas para cubrir la mano pueden usarse también como una aplicación de guante no textil independiente para una prenda para cubrir la mano que satisfaga las necesidades de muchas aplicaciones variadas mediante la selección del material apropiado. Por ejemplo, una prenda para cubrir la mano sin ninguna envoltura o forro podría usarse como un guante para sala blanca producido solo a partir de un primer material no textil y una segunda capa de material no textil. Uno de estos ejemplos es el uso de una combinación de PTFE expandido y poliuretano termoplástico fabricado de acuerdo con las enseñanzas de la presente invención.

20 Como se muestra en la Tabla 1 dada a continuación, se ha descubierto que los artículos de la presente invención son flexibles, finos y fuertes, dando como resultado guantes que son diestros y duraderos.

Tabla 1 - Comparación de las Propiedades de la Costura

Propiedad de Costura Medida	Presente Invención	A - inserción no textil de TPU (películas de TPU 1 mil (25,4 μm) usadas)	B - 2 capas de no tejido/PTFEe/PU	C - 3 capas no tejido/PTFEe/PU	D - inserción de PTFEe	E - 2 capas de punto / laminado de TPU
Espesor (mils)	5,0 (127 μm)	2,0 (50,8 μm)	14,0 (355,6 μm)	22,0 (558,8 μm)	3,8 (96,5 μm)	20,5 (520,7 μm)
Resistencia (pli)	4,5 (0,788 N/mm)	0,8 (0,14 N/mm)	6,9 (1,21 N/mm)	12,6 (2,21 N/mm)	3 (0,53 N/mm)	12 (2,1 N/mm)
Rigidez (g/pulgada)	11 (0,433 g/mm)	3,8 (0,150 g/mm)	30 (1,181 g/mm)	91 (3,583 g/mm)	11 (0,433 g/mm)	44 (1,732 g/mm)

25 La Tabla 1 compara la inserción no textil transpirable de la presente invención con (A) una inserción de película de poliuretano; (B) una inserción de 2 capas de PTFE expandido/poliuretano/laminado textil no tejido; (C) una inserción de 3 capas de tejido no tejido/PTFE expandido/poliuretano/laminado textil no tejido; (D) la inserción de PTFE expandido/poliuretano fabricada por un material compuesto unido por fusión como se describe en la Patente de Estados Unidos N° 4.814.412; (E) una inserción de 2 capas de tejido de punto/laminado de poliuretano.

30 Un atributo sorprendente adicional de la presente invención es la flexibilidad de las costuras resultantes. En la Tabla 2 se muestra la comparación de las propiedades de la película plana, incluyendo espesor, MVTR y resistencia a la abrasión de la realización del Ejemplo 1 con los mismos productos comparativos descritos para la Tabla 1. La comparación de estos datos muestra claramente que la presente invención proporciona una resistencia a la abrasión significativamente mayor que todas las inserciones comparativas ensayadas, incluyendo aquellas con una capa textil.

Tabla 2 Comparación de las Propiedades de la Capa Base

Propiedad de Costura Medida	Presente Invención	A - inserción no textil de TPU (películas de TPU 1 mil (25,4 μm) usadas)	B - 2 capas de no tejido/PTFEe/PU	C - 3 capas no tejido/PTFEe/PU	D - inserción de PTFEe	E - 2 capas de punto / laminado de TPU
Espesor (mils)	2,5 (63,5 μm)	0,8 (20,32 μm)	6,5 (165,1 μm)	12 (304,8 μm)	1,3 (33,02 μm)	11 (279,4 μm)

(continuación)

Propiedad de Costura Medida	Presente Invención	A - inserción no textil de TPU (películas de TPU 1 mil (25,4 μm) usadas)	B - 2 capas de no tejido/PTFEe/PU	C - 3 capas no tejido/PTFEe/PU	D - inserción de PTFEe	E - 2 capas de punto / laminado de TPU
MVTR (g/cm ² /24 h)	9.900	12.000	8.400	7.000	10.600	6.400
Abrasión (ciclos)	1750	25	375	700	63	1000

5 La muestra A tiene la menor rigidez, pero una resistencia de costura inadecuada y una mala resistencia a la abrasión. Análogamente, la muestra D, como se describe en la Patente de Estados Unidos N° 4.814.412, tiene una rigidez baja aceptable y una resistencia de costura un tanto mejorada; desafortunadamente, la muestra D tiene una resistencia a la abrasión y resistencia de costura menores que las deseadas. Sorprendentemente, la presente invención proporciona una inserción o artículo cosido con costuras de baja rigidez, buena transpirabilidad de resistencia de la costura y resistencia a la abrasión superior.

10 Los artículos cosidos de la presente invención pueden comprender adicionalmente decoraciones, sujeciones, tratamientos para la superficie de los guantes o inserciones independientes con un material de tipo adherente o de sujeción, tal como un revestimiento de polímero de bajo módulo aplicado a la superficie exterior a las áreas de dedo y palma del guante.

Los siguientes procedimientos de ensayo se usaron para evaluar las propiedades y el rendimiento de la presente invención y los productos comparativos:

Impermeabilidad (Inicial)

15 El Procedimiento B del Procedimiento ASTM D751 describe el ensayo usado para impermeabilidad. En este ensayo, la muestra se sujetó, se aplicó una presión hidrostática fija de 0,7 libras/pulgada² (48,3 milibar) mínima y se mantuvo durante 3 minutos como mínimo. Un resultado aprobado se considera si no hay fugas después de 3 minutos, definiéndose la fuga como la aparición de una o más gotas en cualquier sitio dentro del área de ensayo con un diámetro mínimo de tres pulgadas y media (8,9 cm). El lado de la muestra orientado hacia la envoltura es el que debe usarse para ensayar la impermeabilidad de la muestra.

Espesor

El procedimiento de ensayo ASTM D1777 titulado "Procedimiento de Ensayo Convencional para el Espesor de Materiales Textiles" se usó para medir el espesor de las capas 10 y 20 del laminado, los materiales comparativos así como las costuras herméticas.

25 Rigidez

30 El procedimiento de ensayo ASTM D6828 titulado "Procedimiento de Ensayo Convencional para determinar la Rigidez de un Tejido por el Procedimiento de Cuchilla/Ranura" se usó para medir la rigidez de las costuras herméticas mostradas en la Tabla 1. Este procedimiento implica extender un material plano de 4" por 4" (10,2 cm por 10,2 cm) a través de un hueco especificado y después presionar el material con una cuchilla para forzarlo a que se mueva a través del hueco. Para el ensayo de la costura, este procedimiento de ensayo se modificó de manera que una costura de guante discurra a lo largo de un borde de la muestra de 4" por 4" (10,2 cm por 10,2 cm) con la costura orientada perpendicular a la cuchilla durante el ensayo.

35 Para los fines de la presente patente, se han usado los siguientes parámetros de ensayo: la anchura de la ranura se mantiene a 0,25 pulgadas (0,64 cm). La viga es de 100 gramos. Se registró el promedio de al menos cuatro mediciones individuales. Para ensayar las costuras, se obtuvo una muestra de 4" por 4" (10,2 cm por 10,2 cm) con una costura que discurre a lo largo de un lado. La costura se orientó perpendicular a la cuchilla penetrante durante el ensayo.

Resistencia, energía de rotura, dureza y módulo de la costura

40 El procedimiento de ensayo ASTM D1876 titulado "Procedimiento de Ensayo Convencional de Resistencia al Desprendimiento de Adhesivos (Ensayo Desprendimiento-T)" se usó para medir la resistencia a rotura de la costura mostrada en la Tabla 1. Las muestras se cortaron a 6" por 1" (15,2 cm por 2,54 cm). Se usó una longitud de 4" (10,2 cm).

MVTR

El procedimiento de ensayo ASTM E96 titulado "Procedimientos de Ensayo de Transmisión de Vapor de Agua de Materiales" se usó para medir la transpirabilidad de los materiales mostrados en la Tabla 2. Para los fines de la presente patente, se han usado los siguientes parámetros de ensayo: el procedimiento con agua, copa invertida (sección de procedimiento 12.4 de ASTM E96-00); temperatura=70+/-2 grados Fahrenheit (21 +/- 1,1 °C); HR+50+/-2%; velocidad del aire=580 pie/minuto (177 m/min) intervalo de ensayo +2 horas. El lado orientado hacia el agua es el lado que estaría orientado hacia el cuerpo durante el uso. Para la presente invención, se usó el lado termoplástico. El sellante usado para el ensayo fue un poliuretano termoplástico de 4 mils (101,6 µm) de espesor. Se registraron de tres a cinco mediciones individuales para cada tipo de material. Específicamente, el procedimiento de copa invertida se usó con una velocidad de corriente de aire libre de 550+/-50 fpm (168 +/- 15 m/min) según se mide a 2 pulgadas (5,1 cm) por encima de la muestra. El flujo de aire se midió al menos a 2 pulgadas (5,1 cm) desde cada una de las otras superficies y se dejó discurrir durante 2 horas. Las mediciones de peso resultantes se tomaron solo al inicio y a la finalización del ensayo. Las dimensiones de la copa eran 2,5 pulgadas (6,4 cm) de diámetro y 2 pulgadas (5,1 cm) de profundidad.

15 Resistencia a la abrasión por impermeabilidad

El procedimiento de ensayo ASTM D3886 titulado "Resistencia a la Abrasión de Tejidos Textiles (Procedimiento de Diafragma Inflado)" se usó para medir la resistencia a la abrasión de los materiales mostrados en la Tabla 2. Los parámetros de ensayo específicos fueron que el modo multidireccional se usó con un papel de lija 0 como el abrasivo. [El papel de lija 0 se obtuvo de Norton Abrasives Worcester, MAA621 EmeryGrit: 0; Pieza No. 662611 01290].

Las muestras se ensayaron mediante la abrasión del lado del material orientado lejos del cuerpo (hacia la envoltura). El ensayo de abrasión se realizó en modo multidireccional usando papel de lija 0 como el abrasivo. Se usó un diafragma de caucho sólido sin clavija de contacto eléctrico (toma de tierra). El diafragma tiene una superficie lisa, sin bultos. El diafragma se infló a 4+/-0,25 psi (275,8 +/- 17 milibar). Se aplicó una carga de 1 libra (0,454 kg) al abrasivo. El ensayo se completó en 250 ciclos, o 100 carreras dobles por cada vuelta. El papel abrasivo se cambió cada 125 ciclos. Una vez completada la abrasión, las muestras se ensayaron usando el procedimiento de ensayo de permeabilidad al agua especificado como ASTM D751.

Se aplicó presión inflando un diafragma a 4 psi (275,8 milibar). El diafragma usado no tenía una clavija de contacto. Se aplicó una carga de 1 libra (0,454 kg) al abrasivo. Después del número predeterminado de ciclos de abrasión, se usó el procedimiento de ensayo ASTM D751 como se ha descrito anteriormente para ensayar la impermeabilidad.

Carga de tracción máxima y energía de rotura

El procedimiento de ensayo ASTM D5035 titulado "Procedimiento Convencional para Fuerza de Rotura y Alargamiento de Tiras Textiles (Procedimiento de Tira)" se usó para medir las resistencias mostradas en la Tabla 1. El ensayo específico usado fue un procedimiento de tira cortada a 1 pulgada (2,5 cm) de anchura con una velocidad de cruceta de 12 pulgadas/minuto (30,5 cm/min).

Los siguientes ejemplos no limitantes se proporcionan para ilustrar adicionalmente la presente invención:

Ejemplo 1 - Inserción no textil transpirable, impermeable al viento y al agua

Una inserción no textil transpirable, impermeable al viento y al agua se produjo como sigue. Por ejemplo, se produjo una película de PTFE expandido microporosa que pesaba aproximadamente 25 g/m² y aproximadamente 40 µm de espesor. A continuación, la película de PTFE expandido se adhirió a una película de poliuretano termoplástico monolítico de 1 mil (25,4 µm) de espesor (disponible en Deerfield Urethane, South Deerfield, Mass., número de parte PT171 OS) usando una capa continua de adhesivo de poliuretano transpirable aplicado a un índice de cobertura de 8 a 10 g/m². El adhesivo de poliuretano transpirable era un adhesivo de poliéter poliuretano curado por humedad, como se describe en la Patente de Estados Unidos N° 4.532.316.

Se usó un procedimiento de impresión por huecogrado para el laminado. La construcción multicapa se dejó entonces que se curara. Esto dio como resultado un artículo (de conformidad con lo mostrado en la Figura 2) que tiene un espesor total de aproximadamente 2,5 mils (63,5 µm) y una MVTR promedio de aproximadamente 9.900 g/24 h/cm². Una vez que la capa transpirable impermeable al viento y al agua deseada se ha producido, una inserción de guante no textil de la presente invención se produjo haciendo coincidir dos piezas opuestas de material compuesto de PTFE expandido/adhesivo/poliuretano termoplástico en forma de una mano entre sí. Las dos piezas de material compuesto opuestas se apilaron juntas, con las superficies de poliuretano termoplástico orientadas una hacia la otra, y las superficies de PTFE orientadas hacia fuera en la parte superior o inferior de la pila. Se aplicó calor a la parte superior de la pila usando un troquel de acero calentado a aproximadamente 165 °C durante tres segundos a una presión de aproximadamente 320 psi (22,06 bar), soldando de esta manera entre sí las capas de película de poliuretano de cada una de las dos piezas en la pila. El troquel de acero se configuró en forma de mano de manera que las dos piezas se soldaron entre sí con la forma de una mano. Se usó una cuchilla con regla de acero que se formó en forma de una mano ligeramente más grande que el troquel de acero calentado para cortar las

dos piezas unidas. Esta inserción de guante era impermeable al aire cuando se ensayó con un detector de filtración como se describe en la Patente de Estados Unidos N° 4.776.209. La resistencia de la costura medida era de aproximadamente 4,5 pli (0,788 N/mm) y la rigidez de la costura medida era de aproximadamente 11 g/pulgada (0,433 g/mm).

5 Posteriormente se construyó un guante acabado fijando la inserción de guante de la presente invención a una envoltura resistente al desgaste externa, y un material de forro interior usando el siguiente procedimiento construcción de guante tradicional. La inserción se invirtió (se le dio la vuelta) y se fijaron pestañas de adhesivo a las puntas de los dedos y los puños en el lado de la película de poliuretano de la inserción. Estas pestañas se cosieron después a las localizaciones correspondientes del forro del guante textil. Una vez fijadas al revestimiento, las inserciones se volvieron a invertir sobre el forro. Las pestañas de adhesivo se fijaron después a las puntas de los dedos y los puños del lado de la película de PTFEe de la inserción. La envoltura del guante se invirtió, y las pestañas de adhesivo se cosieron a las localizaciones correspondientes del interior de la envoltura. Una vez fijada a la inserción, la envoltura de guante se volvió a invertir sobre la inserción y el revestimiento. Los puños de todos los componentes se cosieron entre sí y se cerraron, dando como resultado un guante acabado que comprendía una envoltura, inserción y forro que están integralmente conectados para evitar la separación de las capas. El guante acabado se ensayó y se encontró aun era impermeable al agua y al viento cuando se ensayó con el detector de filtración de aire descrito anteriormente a una presión de aproximadamente 4 libras/pulgada² (27,2 kPa).

Ejemplo 2 - Aplicación discontinua de adhesivo

20 Se produjo una capa de inserción no textil como se ha descrito anteriormente en el Ejemplo 1, excepto que el adhesivo de poliéter poliuretano transpirable se aplicó de una manera discontinua usando impresión por huecograbado a la película de PTFEe. Esta capa no textil se usó después para completar las inserciones de guante de la presente invención usando el mismo procedimiento de construcción descrito anteriormente. Estas inserciones de guante no textiles se construyeron después en guantes acabados usando el mismo procedimiento de construcción de guante descrito anteriormente.

Ejemplo 3 - Adhesivo no transpirable

25 Se produjo una película de capa no textil como en el Ejemplo 2, excepto que el adhesivo usado era un poliéter poliuretano curado por humedad basado en MDI, no transpirable, como se describe en la Patente de Estados Unidos N° 4.532.316, incorporada en el presente documento por referencia. Esta capa no textil se usó después para producir inserciones de guante no textiles completas de la presente invención usando el mismo procedimiento de construcción de inserción descrito en el Ejemplo 1 anterior. Estas inserciones de guante no textiles se construyeron después en guantes acabados usando el mismo procedimiento de construcción de guantes descrito en el Ejemplo 1 anterior.

35 Aunque se han descrito algunas realizaciones ejemplares de la presente invención con detalle anteriormente, los expertos en la materia apreciarán fácilmente que son posibles muchas modificaciones sin alejarse materialmente de las nuevas enseñanzas y ventajas que se describen en el presente documento. Por consiguiente, se pretende que todas estas modificaciones se incluyan dentro del alcance de la presente invención, como se define por las siguientes reivindicaciones.

Ejemplo 4 – Resistencia al agente químico o agente biológico de la inserción no textil

40 La inserción no textil se produjo como se muestra en las Figuras 4 y 8. Por ejemplo, se usó una película que tiene tres capas que comprenden una primera película microporosa de PTFE expandido/una película de PTFE no poroso/una segunda película microporosa de PTFE expandido que forma una capa microporosa de material compuesto, (véase la Figura 8). La película de material compuesto de tres capas se produjo con un espesor de aproximadamente 20 µm. A continuación, la película de PTFE de tres capas se adhirió a una película de poliuretano termoplástico, monolítico, de 1 mil (25 µ) de espesor (disponible en Deerfield Urethane, South Deerfield, Mass., número de parte PT1710S) usando una capa discontinua de adhesivo de poliuretano aplicada de una manera discontinua por impresión por huecograbado a la película de PTFEe. El adhesivo de poliuretano era un adhesivo de poliéter poliuretano curado por humedad, tal como por ejemplo el descrito en la Patente de Estados Unidos N° 4.532.316.

50 Se usó un procedimiento de impresión por huecograbado para el laminado. La construcción multicapa se dejó entonces que se curara. Esto se usó para producir un artículo (de conformidad con lo mostrado en la Figura 4) que tenía un espesor total de aproximadamente 75 µm. Una vez producida la capa no textil deseada, una inserción de guante no textil de la presente invención se produjo haciendo coincidir dos piezas opuestas del material en forma de una mano entre sí. Las dos piezas de material compuesto opuestas se apilaron juntas, con las superficies de poliuretano termoplástico enfrentadas entre sí, y las superficies de película de PTFE orientadas hacia fuera en la parte superior e inferior de la pila. Se aplicó calor a la parte superior de la pila usando un troquel de acero calentado a aproximadamente 165 °C durante tres segundos a una presión de aproximadamente 320 psi (22,06 bar), soldando de esta manera entre sí las capas de película de poliuretano de cada una de las dos piezas en la pila. El troquel de acero estaba configurado en forma de una mano de manera que las dos piezas se soldaron entre sí con forma de

5 mano. Se usó una cuchilla con regla de acero que se formó en forma de una mano ligeramente más grande que el troquel de acero calentado para cortar las dos piezas unidas. Esta inserción de guante era impermeable al aire cuando se ensayó con un detector de filtración como se describe en la Patente de Estados Unidos N° 4.776.209. La resistencia de la costura medida era de aproximadamente 4,0 pli (0,7 N/mm) y la rigidez de la costura medida era de aproximadamente 24,7 g/pulgada (0,972 g/mm). El material compuesto tenía una resistencia a la abrasión superior a los 500 ciclos usando el procedimiento de ensayo ASTM D3886.

La velocidad de permeación del acrilonitrilo a través del material descrito anteriormente se ensayó de acuerdo con el procedimiento detallado en NFPA edición 1994 (2007).

10 La muestra de inserción de guante pasó el ensayo convencional como se define en la Clase 3 de la Norma NFPA 1994 sobre Conjuntos Protectores para Primeros Respondedores a Incidentes de Terrorismo CBRN edición 2007, con P (60 min)=0,077 $\mu\text{g}/\text{cm}^2/\text{min}$.

15 Se usó una inserción de guante acabada en un sistema de guante modular. Por ejemplo, un usuario se puso un guante con forro de punto de algodón, después se puso por encima una inserción de guante de la presente invención; y después se puso por encima una envoltura de guante externa. Posteriormente, el sistema de guante acabado se ensayó con el Ensayo de Filtración Global para Guantes a una presión de aproximadamente 4 libras/pulgada² (28 kPa) y se encontró que era impermeable al agua.

20 Aunque se han descrito algunas realizaciones ejemplares de la presente invención con detalle anteriormente, los expertos en la materia apreciarán fácilmente que son posibles muchas modificaciones sin alejarse materialmente de las nuevas enseñanzas y ventajas que se describen en el presente documento. Por consiguiente, se pretende que todas estas modificaciones estén comprendidas dentro del alcance de la presente invención, definida en las siguientes reivindicaciones.

REIVINDICACIONES

1. Un artículo cosido de barrera que comprende:

- 5 (a) un primer material no textil que comprende una primera capa de polímero microporoso de material compuesto y una primera capa de polímero;
(b) un segundo material no textil que comprende una segunda capa de polímero microporoso de material compuesto y una capa polimérica; y
(c) una costura que une (a) y (b);

en el que la primera capa de polímero microporoso de material compuesto comprende al menos dos capas de PTFE expandido.

10 2. El artículo cosido de la reivindicación 1 en el que el primer material no textil y el segundo material no textil son transpirables.

3. El artículo cosido de la reivindicación 1 en el que el primer material no textil y el segundo material no textil son impermeables al agua.

15 4. El artículo cosido de la reivindicación 1 en el que el primer material no textil y el segundo material no textil son transpirables e impermeables al agua.

5. El artículo cosido de la reivindicación 1 en el que cualquiera del primer material no textil o el segundo material no textil son transpirables e impermeables al agua.

6. El artículo cosido de la reivindicación 1 en el que dicho primer material no textil presenta impermeabilidad al agua y resistencia a la abrasión a más de 63 ciclos, usando el procedimiento de ensayo ASTM D3886.

20 7. El artículo cosido de la reivindicación 6 en el que el primer material no textil presenta una resistencia a la abrasión a más de 300 ciclos.

8. El artículo cosido de la reivindicación 1 en el que el artículo es una prenda para cubrir la mano.

9. El artículo cosido de la reivindicación 1 en el que el artículo es una prenda para cubrir el pie.

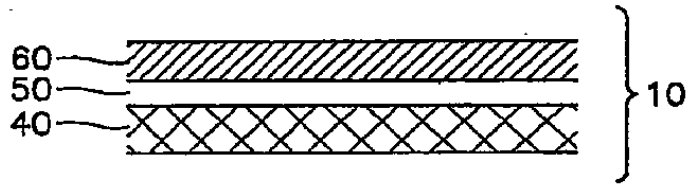


FIG. 2

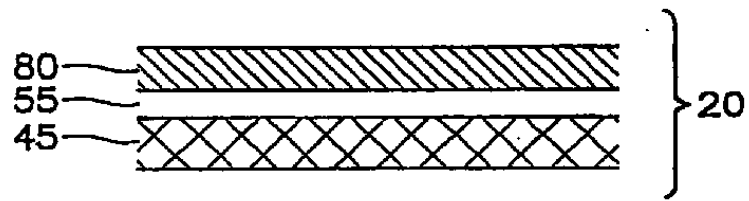


FIG. 3

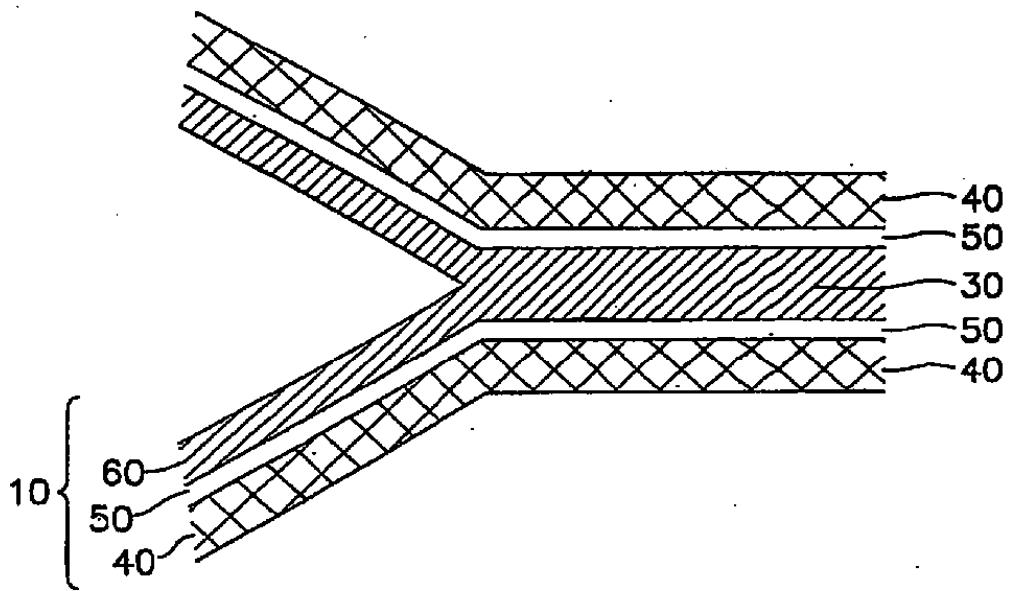


FIG. 4

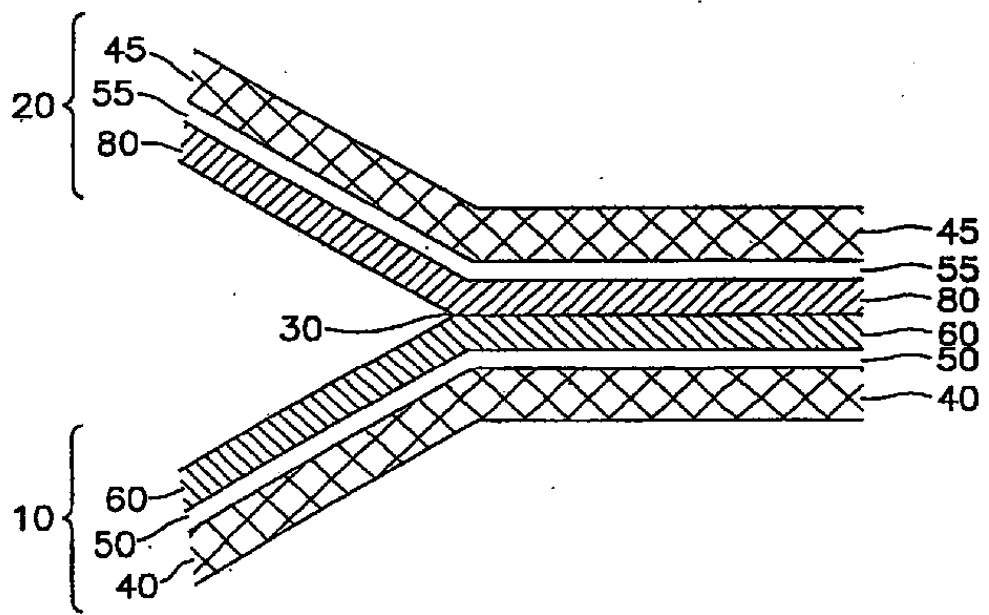


FIG. 5

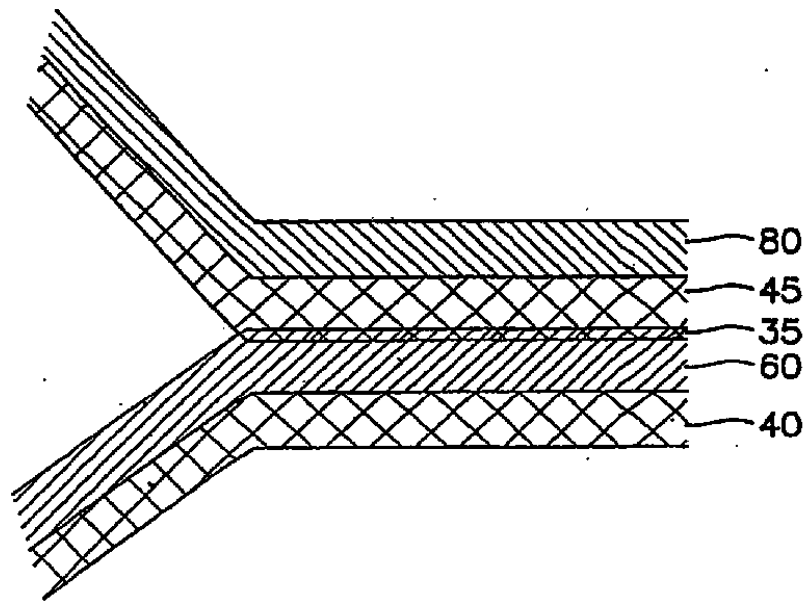


FIG. 6

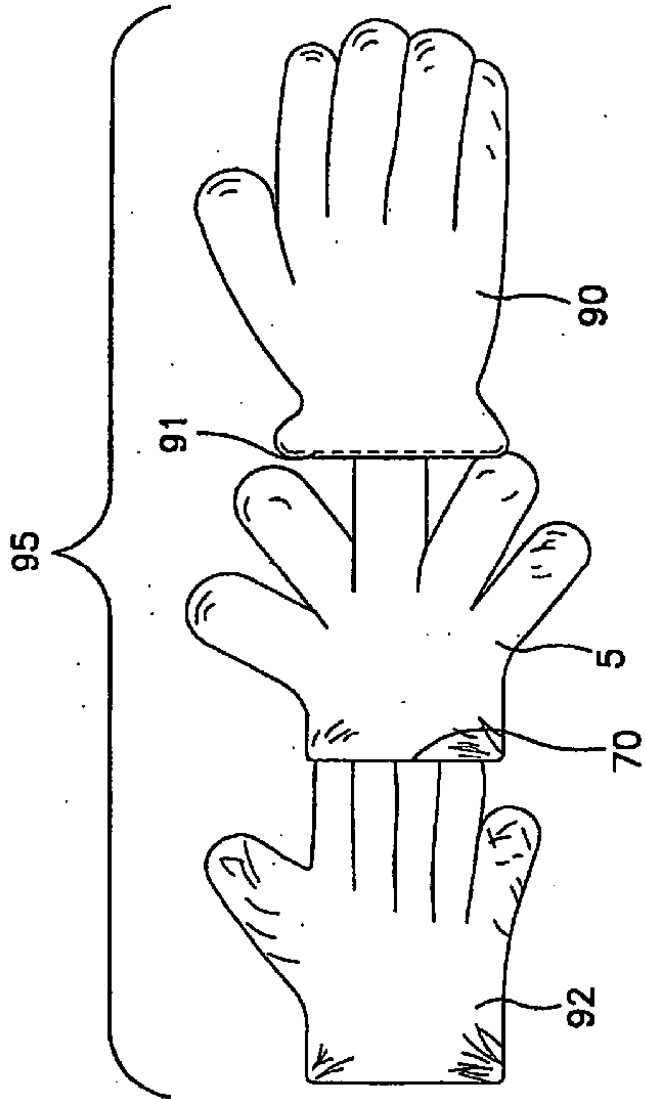


FIG. 7

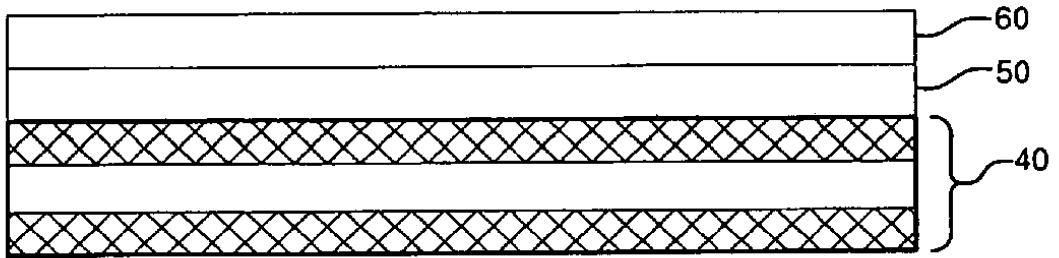


FIG. 8