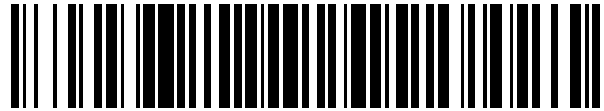


19



OFICINA ESPAÑOLA DE  
PATENTES Y MARCAS

ESPAÑA



11 Número de publicación: **2 399 010**

51 Int. Cl.:

**F25D 23/06**

(2006.01)

12

TRADUCCIÓN DE PATENTE EUROPEA

T3

96 Fecha de presentación y número de la solicitud europea: **15.07.2009 E 09780597 (2)**

97 Fecha y número de publicación de la concesión europea: **14.11.2012 EP 2318791**

54 Título: **Grupo constructivo de un listón de cobertura de un aparato electrodoméstico**

30 Prioridad:

**18.07.2008 ES 200802247**

45 Fecha de publicación y mención en BOPI de la traducción de la patente:

**25.03.2013**

73 Titular/es:

**BSH BOSCH UND SIEMENS HAUSGERÄTE  
GMBH (100.0%)**

**Carl-Wery-Strasse 34  
81739 München, DE**

72 Inventor/es:

**ALBENIZ GARRAZA, MIGUEL, ANGEL y  
AZCONA PASTOR, VICENTE**

74 Agente/Representante:

**UNGRÍA LÓPEZ, Javier**

**ES 2 399 010 T3**

Aviso: En el plazo de nueve meses a contar desde la fecha de publicación en el Boletín europeo de patentes, de la mención de concesión de la patente europea, cualquier persona podrá oponerse ante la Oficina Europea de Patentes a la patente concedida. La oposición deberá formularse por escrito y estar motivada; sólo se considerará como formulada una vez que se haya realizado el pago de la tasa de oposición (art. 99.1 del Convenio sobre concesión de Patentes Europeas).

**DESCRIPCIÓN**

Grupo constructivo de un listón de cobertura de un aparato electrodoméstico

- 5 La presente invención se refiere a un grupo constructivo de un listón de cobertura, en particular de un aparato electrodoméstico, en especial de un aparato frigorífico, como por ejemplo una refrigeradora, congelador o semejante; la invención se refiere además a un juego para tal tipo de grupo constructivo de un listón de cobertura y un aparato electrodoméstico con un grupo constructivo de un listón de cobertura de tal tipo.
- 10 Los elementos de accionamiento de aparatos frigoríficos están dispuestos normalmente en un panel de control. Mediante los elementos de accionamiento, un usuario puede encender o bien apagar el aparato frigorífico, regular la temperatura en el aparato frigorífico y controlar diversas funciones adicionales, como por ejemplo una función de descongelado. El panel de control está dispuesto por lo general en el interior del aparato frigorífico o de una parte de la carcasa del mismo. Para un accionamiento del panel de control debe ser abierto por lo tanto el aparato frigorífico.
- 15 Para evitar esta incomodidad, el panel de control puede ser dispuesto en la parte exterior del aparato frigorífico. En vista a la accesibilidad o bien la accionabilidad del panel de control y de la acostumbrada incorporación del aparato frigorífico por ej. en una hilera de cocina, se ofrece para ello aquel lado anterior provisto con una puerta.
- 20 En algunos aparatos frigoríficos es dispuesto, por tanto, el panel de control directamente en la parte externa de la puerta. En esta disposición es de gran ventaja la buena observabilidad y accesibilidad del panel de control. Desventajosa en esta disposición es la conexión necesaria entre el panel de control y aquellos componentes de accionamiento o bien de control, como por ejemplo un grupo de enfriamiento de los aparatos frigoríficos.
- 25 En otros aparatos frigoríficos es dispuesto el panel de control en el borde superior del lado anterior del aparato frigorífico, a la altura de un área de montaje de una bisagra superior de puerta. En el caso de una correspondiente configuración del área del lado posterior superior de la puerta, el panel de control puede ser visto y según el tipo de realización también ser accionado desde afuera.
- 30 Por otro lado, aparatos frigoríficos pueden comúnmente ser adaptados a la presente situación o bien posición de alineado, en que sin cambio del cuerpo del aparato frigorífico, pueden ser dispuestas a elección bisagras o articulaciones de la puerta, en el lado izquierdo o bien en el lado derecho del aparato. Como medidas de precaución para tal cometido, son previstas áreas de alojamiento de bisagras correspondientes, tanto en el lado anterior izquierdo como así también en el derecho de los aparatos frigoríficos, de las cuales son utilizadas entonces tan solo aquellas áreas de alojamiento del lado en el cual deben hallarse las correspondientes bisagras o bien articulaciones
- 35 y con ello el eje de giro de la puerta.
- Según el tipo de realización o bien versión del aparato frigorífico, son utilizadas diferentes unidades de accionamiento, y con ello son necesarias para el montaje de las unidades de accionamiento y del panel de control diferentes coberturas y paneles. Del mismo modo, para las áreas de montaje de las bisagras, las cuales posibilitan el
- 40 montaje del lado izquierdo o bien del lado derecho de la puerta o bien de la hoja de puerta, en el lado anterior y/o el lado superior del aparato frigorífico, son necesarias otras coberturas. Estas coberturas, son por una parte dependientes del tipo de bisagra utilizado y por la otra parte del lado del aparato frigorífico al cual deben ser montadas las bisagras. Del mismo modo, es necesaria una cobertura para el área de alojamiento de las bisagras no usada, prevista como medida de precaución. Los más diversos tipos de coberturas y piezas de montaje para los
- 45 respectivos tipos de realizaciones o bien versiones de los aparatos frigoríficos y bisagras, deben ser respectivamente producidos cada uno por separado y ser mantenidos en reserva. Esto conduce a costes de producción y de depósito demasiado altos. Condicionado por los respectivos diferentes paneles de control para los respectivos tipos de realizaciones o bien versiones de los aparatos frigoríficos, se da además un aumentado despliegue de tareas de montaje, unido con costes de montaje aumentados.
- 50 Un listón de cobertura de acuerdo con el preámbulo de la reivindicación 1 se conoce, por ejemplo, por el documento US 2005/0218764 A1.
- 55 La tarea de la invención es, el crear un grupo constructivo de un listón de cobertura, que sin cambio del cuerpo o de la carcasa de un aparato electrodoméstico, pueda ser utilizado para la producción de diferentes tipos de realizaciones del aparato electrodoméstico, en particular de un aparato frigorífico, en donde también en la utilización de diferentes tipos de bisagra y según elección el montaje de los tipos de bisagra en el lado izquierdo o bien en el lado derecho, sea reducida a un mínimo la cantidad de componentes; debe ser además puesto a disposición un juego para tal tipo de grupo constructivo de un listón de cobertura, como así también un aparato electrodoméstico
- 60 con tal tipo de grupo constructivo de un listón de cobertura.
- Esta tarea es cumplida por medio de un grupo constructivo de un listón de cobertura en conformidad con la reivindicación 1, un juego según la reivindicación 11 como así también un aparato electrodoméstico según la
- 65 reivindicación 14. Formas de realización preferidas están indicadas en las respectivas reivindicaciones dependientes pertenecientes.

5 El grupo constructivo de un listón de cobertura en conformidad con la invención, en particular de un aparato electrodoméstico, posee un listón de cobertura, el cual presenta (por ej. en un lado anterior) una primera área de alojamiento para al menos dos diferentes tipos de bisagras, en donde la primera área de alojamiento está dispuesta en una primera área extrema lateral del listón de cobertura; está prevista además al menos una primera cobertura unible con el listón de cobertura, con la cual se puede cubrir un área que queda libre de la primera área de alojamiento del respectivo tipo de bisagra.

10 El grupo constructivo de un listón de cobertura está caracterizado con preferencia por una segunda área de alojamiento, la cual está dispuesta en una segunda área extrema lateral opuesta (por ej. del lado anterior) del listón de cobertura y en la cual son alojables al menos los mismos dos diferentes tipos de bisagras, en donde un área que queda libre del respectivo tipo de bisagra de la segunda área de alojamiento, se puede cubrir de igual modo con la al menos una primera cobertura.

15 El grupo constructivo de un listón de cobertura en conformidad con la invención en una forma de realización preferida, está caracterizado en particular por un primer tipo de la primera cobertura, el cual está asignado al primer tipo de bisagra, y un segundo tipo de la primera cobertura, el cual está asignado al segundo tipo de bisagra. Deben ser puestos en uso más de dos diferentes tipos de bisagra, de ese modo, la primera cobertura puede presentar otros tipos, los cuales están adaptados en su forma y función al tipo de bisagra de referencia.

20 El aparato electrodoméstico en conformidad con la invención, en particular aparato frigorífico, en particular una refrigeradora y/o congelador, está provisto con un cuerpo y una hoja de puerta, la cual está unida con el cuerpo por medio de una bisagra superior y una bisagra inferior de un primer o un segundo tipo de bisagra, en donde las bisagras son montables o en un primer lado o bien en un segundo lado del cuerpo, y con un grupo constructivo de un listón de cobertura en conformidad con la invención según una de las reivindicaciones 1 a la 10. Este grupo constructivo de un listón de cobertura presenta un listón de cobertura y una primera área de alojamiento para al menos dos diferentes tipos de bisagra, el cual está dispuesto en una primera área extrema lateral y preferentemente en un lado anterior del listón de cobertura, eso significa que el grupo constructivo de un listón de cobertura se extiende hasta dentro del área de bisagra, que sirve para la sujeción y articulación de la hoja de puerta. El área de alojamiento puede alojar al menos dos diferentes tipos de bisagra, en donde un área parcial del área de alojamiento queda libre y puede ser recubierta por medio de una cobertura. Con preferencia, está dispuesta en el área extrema lateral opuesta, en particular el lado anterior del listón de cobertura, otra segunda área de alojamiento para los mismos diferentes tipos de bisagra. Esta segunda área de alojamiento puede ser utilizada de manera alternativa a la primera área de alojamiento, cuando la puerta debe ser articulada en el otro lado del cuerpo, de tal modo que un grupo constructivo de un listón de cobertura único, unificado o configurado de igual forma pueda ser utilizado tanto para articulación de puerta del lado izquierdo como también del lado derecho.

40 La idea que le está dada como base a la invención consiste por lo tanto en indicar un grupo constructivo de un listón de cobertura, el cual pueda ser dispuesto en diferentes formas de realización de aparatos electrodomésticos, en particular aparatos frigoríficos. El grupo constructivo de un listón de cobertura está adaptado para ser dispuesto a la altura de una bisagra de un aparato electrodoméstico y en su área de montaje en el cuerpo o carcasa del aparato electrodoméstico. A modo de ejemplo, el grupo constructivo puede ser montado en el cuerpo del aparato electrodoméstico. Está configurado con preferencia de tal manera, que la bisagra del respectivo tipo de bisagra de la hoja de puerta pueda a elección ser dispuesta en el área de alojamiento, en uno de los lados o en el otro de los lados, de tal modo que la articulación de la puerta y la ubicación del eje de giro de la puerta pueda ser adaptada a la posición o situación de disposición predefinida del aparato electrodoméstico. El grupo constructivo de un listón de cobertura presenta (por ej. en un lado anterior) áreas de alojamiento de su listón de cobertura, las cuales están adaptadas para poder alojar respectivamente al menos dos diferentes tipos de bisagra. Un área del área de alojamiento que queda libre, puesto que no ha sido ocupada por el respectivo tipo de bisagra, puede ser cubierta con al menos una primera cobertura adaptada para ese área. Las primeras coberturas están adaptadas al respectivo tipo de bisagra. El área de alojamiento, la cual no ha sido elegida para el alojamiento de un tipo de bisagra, puede ser cubierta con otra segunda cobertura, la cual está con preferencia configurada de tal modo, que cierra en su totalidad esta área de alojamiento no utilizada. De manera preferida corresponde el ancho del listón de cobertura, o bien la extensión horizontal entre los bordes externos de las áreas de alojamiento del listón de cobertura, en principio al ancho del aparato frigorífico o bien de su cuerpo. Por tal motivo, debe tan solo ser adaptada la cobertura según el tipo del tipo de bisagra y sus características técnicas (por ej. forma, tamaño, ángulo de abertura, etc.). El grupo constructivo de un listón de cobertura puede quedar en sí sin cambios y ser utilizado para una gran variedad de diferentes tipos de bisagra, puertas o incluso aparatos electrodomésticos.

60 Una forma preferida de realización del grupo constructivo de un listón de cobertura presenta un panel de control montable o configurado en el lado anterior del listón de cobertura para el alojamiento de elementos de accionamiento y de regulación, el cual se extiende por ej. entre las dos áreas de alojamiento. En una siguiente forma de realización, se prefiere proveer el panel de control de un panel en lo esencial sobre toda su superficie. El panel presenta aberturas, en las cuales pueden ser dispuestos elementos de accionamiento y/o de regulación para accionamiento y/o control. Con preferencia, el panel y el correspondiente listón de cobertura presentan un mecanismo de unión, para ser unidos entre sí. Como mecanismo de unión puede servir por ejemplo un mecanismo de engatillado. A causa de ello se logra un montaje o bien desmontaje rápido.

Las coberturas para las áreas de alojamiento son con preferencia también unidas o llevadas a encaje con las áreas de alojamiento del listón de cobertura, por medio de un mecanismo de unión, por ej. un mecanismo de engatillado o de traba. Las áreas de alojamiento pueden presentar también de manera alternativa una guía de rieles, mediante la cual las coberturas pueden respectivamente ser llevadas a encaje con las áreas de alojamiento. Esto posibilita no sólo un montaje rápido, sino también un desmontaje sencillo, cuando por ejemplo la articulación de la puerta debe ser cambiada de uno de los lados al otro lado.

En una otra forma de realización preferida, el área de alojamiento presenta una abertura que se halla en la parte superior o una ranura que es accesible desde arriba, en la cual puede ser introducido desde arriba un área de montaje de al menos uno de los tipos de bisagra. Con ello puede este tipo de bisagra ser dispuesto, rápidamente y de forma sencilla, en la posición predeterminada, para a continuación ser unido con el cuerpo de manera fija. El área de alojamiento presenta adicionalmente de manera preferida un marco, en el cual puede ser insertada un área de montaje, de, por otra parte, por lo menos uno de los diferentes tipos de bisagra. La ranura está entonces prevista por ejemplo detrás del marco, inmediatamente limitando a este. También aquí se obtiene como resultado una disposición rápida del ya nombrado tipo de bisagra en la posición predeterminada, de tal modo que a continuación puede ser unido de manera fija con el cuerpo, por ejemplo mediante tornillos. La respectiva área de alojamiento puede por esa razón de manera ventajosa alojar diferentes tipos de bisagra. A causa de ello, se obtiene como resultado la ventaja de una mayor cantidad de formas de realización de aparatos electrodomésticos, a los cuales puede ser dispuesto el grupo constructivo de un listón de cobertura. También son posibles otras construcciones de la respectiva área de alojamiento, en donde el área de alojamiento está configurada con preferencia de tal manera, que en ella pueden ser dispuestos sin modificación diferentes tipos de bisagra.

Aquel tipo de bisagra, el cual es insertado en el marco del área de alojamiento, presenta de manera preferida un perfil en forma de U, en cuya rama está dispuesto un manguito, que sirve para el guiado del vástago, y cuya otra rama es insertada en el marco y fijada. En el caso de un tipo de bisagra alternativo preferido, presenta el tipo de bisagra un herraje en forma de L, en donde uno de los brazos laterales de la L es insertado en la ranura del área de alojamiento y el otro de los brazos laterales del herraje presenta perforaciones para el guiado del vástago. Por ello, en aparatos electrodomésticos (por ej. aparatos frigoríficos) pueden ser utilizados tipos de bisagra usados con frecuencia de manera ventajosa y en consecuencia ser cubiertas una gran cantidad de formas de realización de aparatos electrodomésticos.

En una forma de realización preferida están previstas al menos dos primeras coberturas, las cuales están en su forma reflejadas. Si están previstas dos áreas de alojamiento formadas con imagen reflejada, entonces puede, en el caso del alojamiento del tipo de bisagra respectivo, ser cubierta con una primera cobertura adaptada el área que queda libre en una de las áreas de alojamiento cualquiera. Ventajosamente, un juego del grupo constructivo de un listón de cobertura presenta tanto primeras como segundas coberturas, las cuales están previstas respectivamente como pares configuradas de forma simétrica una en relación con la otra. Con ello puede ser decidido también poco antes del montaje o bien en el momento de ubicación del aparato frigorífico, en qué lado debe ser dispuesta la articulación de la puerta o bien el eje de giro de la puerta. También es ventajoso, cuando estas coberturas configuradas de forma reflejada o de forma no reflejada están previstas respectivamente en forma de pares para varios tipos de bisagras.

"Reflejada" o bien "simétrica" significa que una cobertura o bien un área de alojamiento con respecto a otra cobertura o bien otra área de alojamiento tiene simetría axial con respecto a un plano, el cual cruza por ej. la dirección de la anchura del grupo constructivo de listón de cobertura bajo un ángulo recto. La dirección de la anchura es por ej. la dirección de derecha-izquierda que se extiende horizontalmente en el caso de un aparato electrodoméstico ubicado y montado.

De forma preferida, puede cubrir la al menos una segunda cobertura tanto la primera área de alojamiento como la segunda área de alojamiento, mientras que no haya sido dispuesta ninguna bisagra en el área de alojamiento respectiva. Para esto está configurada la correspondiente área de alojamiento en forma simétrica, por lo menos en lo que concierne a la sujeción de la cobertura y su forma. Por tal motivo, un juego del grupo constructivo de un listón de cobertura debe contener sólo una vez la segunda cobertura. Por lo demás, la forma de la segunda cobertura para el área de alojamiento no utilizada es ventajosamente independiente de la elección del lado de la articulación de la puerta o bien el eje de giro de la puerta como así también de los posibles tipos de bisagra utilizables.

El listón de cobertura del grupo constructivo de un listón de cobertura está configurado de manera ventajosa en lo esencial de forma plana. Por tal motivo, la forma y los contornos del cuerpo son afectados sólo en manera mínima, puesto que los elementos de accionamiento y regulación (como por ej. circuitos electrónicos de control integrados, LED y pequeños interruptores), los cuales están dispuestos dentro o en el listón de cobertura de una forma de realización preferida, presentan por lo común pequeñas dimensiones.

En una forma de realización preferida, el panel de control está dispuesto en el área de la bisagra superior de la hoja de puerta. Por tal motivo, resultan ventajosamente para el usuario inmejorables posibilidades de observación sobre el panel de control, tanto en el momento de la ubicación del aparato electrodoméstico (parado sobre el suelo), como

también en una disposición del mismo en una posición elevada.

Seguidamente, la invención es descrita a modo de ejemplo y en base a las figuras adjuntadas, en las cuales

- 5 Fig. 1 muestra una vista en perspectiva de un grupo constructivo de un listón de cobertura de acuerdo con la invención con un primer tipo de bisagra,
- Fig. 2 muestra una vista en perspectiva del grupo constructivo de un listón de cobertura según la Fig. 1 con coberturas quitadas,
- Fig. 3 muestra una vista en perspectiva del grupo constructivo de un listón de cobertura con un
- 10 segundo tipo de bisagra, y
- Fig. 4 muestra una vista en perspectiva del grupo constructivo de un listón de cobertura de la Fig. 3 con coberturas quitados.

15 Fig. 1 muestra un ejemplo de realización de un grupo constructivo de un listón de cobertura 10 de acuerdo con la invención para un aparato electrodoméstico de acuerdo con la invención (en el presente ejemplo un aparato frigorífico, por ej. un refrigerador y/o congelador). El grupo constructivo de un listón de cobertura 10 presenta un listón de cobertura 12, que es aplicable en el área anterior superior de un cuerpo del aparato frigorífico. El listón de cobertura 12 está configurado entre otras cosas para el alojamiento de elementos de accionamiento y regulación. El listón de cobertura 12 está adecuado de tal manera en sus medidas, que puede alojar diferentes tipos de elementos

20 de accionamiento y regulación. Los elementos de accionamiento son por ej. botones de encendido, botones giratorios o teclas de contacto, que pueden ser activados por un usuario. Los elementos de regulación presentan entre otras cosas circuitos de control electrónicos integrados, así como LED (no representados), los cuales por un lado reciben señales de los elementos de accionamiento y por otro lado señales de dispositivos de medición, por ej. un aparato de medición de la temperatura en la cámara de frío del aparato frigorífico.

25 El panel de control 14 está dispuesto en un lado anterior del listón de cobertura 12, de tal modo que después de la incorporación del grupo constructivo de un listón de cobertura 10 en el cuerpo del aparato frigorífico el panel de control 14 se extiende de manera horizontal en un lado anterior del aparato frigorífico y es visible por el usuario del aparato frigorífico. El panel de control 14 presenta aberturas, a través de las cuales son introducidos los elementos de accionamiento y regulación en el listón de cobertura 12. Los elementos de accionamiento y regulación sobresalen para la activación por medio del usuario, por lo menos en parte, por un lado anterior del panel de control 14. En forma alternativa pueden ser dispuestas también teclas "touchscreen", las cuales sin presión notable, reaccionan tan sólo al roce, de tal modo que el panel de control 14 esencialmente completo se corresponde con los elementos de accionamiento y regulación, los cuales están puestos al descubierto hacia el lado anterior del aparato frigorífico.

30 Más aberturas, como se puede ver en la Fig. 2, sirven por un lado para la fijación del grupo constructivo de un listón de cobertura 10 al cuerpo del aparato frigorífico, por otro lado para la fijación de un panel 26. El panel 26 cubre el panel de control 14 en principio sobre su superficie completa y presenta aberturas que se corresponden con las aberturas en el panel de control 14, a través de las cuales se extienden o están puestas al descubierto sólo los elementos de accionamiento y regulación o bien elementos de visualización que son necesarios para la activación. Todas las otras aberturas del panel de control 14 son cubiertas por medio del panel 26. El panel 26 puede de manera alternativa ser configurado como un panel abatible. En este caso no presenta el panel 26 ninguna abertura y la activación de los elementos de accionamiento y regulación es posible únicamente mediante el levantado o bien destapado del panel 26 directamente en el panel de control 14.

45 La sujeción del panel 26 al panel de control 14 es posibilitada en la presente forma de realización a través de un mecanismo de engatillado. Para ello están dispuestos pernos de traba en el lado posterior del panel 26, los cuales son llevables a encaje con aberturas que se corresponden en el panel de control 14. Son pensables otras posibilidades de sujeción, como por ej. mediante tornillos y correspondiente cobertura de los tornillos.

50 En los extremos laterales anteriores del listón de cobertura 12 y limitando al panel de control 14 está dispuesta respectivamente una primera y una segunda área de alojamiento 16, 18 para el alojamiento de un primer tipo de bisagra 30 (ver Fig. 1 y 2) y un segundo tipo de bisagra 32 (ver Fig. 3 y 4). La primera área de alojamiento 16 presenta una abertura enmarcada 34. A través del marco 34 son accesibles dispositivos de fijación para los tipos de bisagra en el cuerpo del aparato frigorífico que se halla detrás. La primera área de alojamiento 16 presenta además al menos una abertura, la cual sirve para el alojamiento de un tornillo, para fijar la primera área de alojamiento 16 junto con el panel de control 14 formado de manera integral con la misma al cuerpo del aparato frigorífico. Son pensables posibilidades de fijación alternativas además de una unión atornillada o posibilidades de fijación en otros lugares, por ej. por medio de la inserción del grupo constructivo de un listón de cobertura 10 en una abertura prevista para ello en el cuerpo y trabar con elementos de traba previstos a ambos lados, o semejantes. Ambas aberturas en la primera área de alojamiento 16 sirven para la fijación de un primer tipo de una primera cobertura 20 para la primera área de alojamiento 16. Esta cobertura 20 será descrita luego.

65 La primera área de alojamiento 16 está provista además con un área en forma de marco o bien marco 34, distanciada del cuerpo del aparato frigorífico, de tal modo que detrás del área en forma de marco, entre el cuerpo y el área en forma de marco, se forma una ranura 36 alcanzable desde arriba. En esta ranura 36 puede ser insertada

un área de montaje del primer tipo de bisagra 30.

La segunda área de alojamiento 18 está configurada invertida lateralmente y simétrica al área de alojamiento 16 y de forma análoga a ésta. Las aberturas en la segunda área de alojamiento 18 están configuradas y dispuestas en principio simétricas y con imagen invertida en comparación con las aberturas correspondientes en la primera área de alojamiento 16. Esto vale también para el marco 34. La ranura 36 es también accesible desde arriba a través de la segunda área de alojamiento 18.

Las dos áreas de alojamiento 16, 18 son además cerrables por medio de una segunda cobertura 24 unible con el listón de cobertura 12, cuando no se encuentra ninguna bisagra en la correspondiente área de alojamiento 16, 18, como se explicará a continuación con más exactitud.

En la variante de acuerdo con las Fig. 1 y 2 es alojado un primer tipo de bisagra 30 en la primera área de alojamiento 16, para definir conjuntamente con un tipo de bisagra igual, el cual está dispuesto del mismo lado, en un área inferior del aparato frigorífico, un eje de giro para la puerta o bien una hoja de puerta del aparato frigorífico.

El primer tipo de bisagra 30 representado en las Fig. 1 y 2 está configurado en principio como herraje en forma de L y tiene una perforación correspondiente o escotadura para el alojamiento de un vástago de bisagra. Una rama del herraje forma un área de montaje de este primer tipo de bisagra 30 y presenta perforaciones correspondientes para una unión atornillada con el cuerpo del aparato frigorífico. El área de montaje del primer tipo de bisagra 30 es introducida antes de la sujeción al cuerpo del aparato frigorífico en la ranura 36 del área de alojamiento 16, 18 (ver Fig. 2). El primer tipo de bisagra 30 está configurado de tal modo que puede ser introducido en la respectiva ranura 36, tanto de la primera área de alojamiento 16 como de la segunda área de alojamiento 18, y unido con el cuerpo del aparato frigorífico. Con ello existe una posibilidad de elección, en qué lado es montado el primer tipo de bisagra 30 en el grupo constructivo de un listón de cobertura 10.

El área que queda libre, del área de alojamiento respectiva, la cual no es cubierta por medio del primer tipo de bisagra 30, es decir, en este ejemplo la primera área de alojamiento 16, es cubierta por medio de la primera cobertura 20, la cual está formada de manera correspondiente para este caso y está adaptada al diseño del primer tipo de bisagra 30. La primera cobertura 20 es llevada a encaje mediante un mecanismo de engatillado con el área de alojamiento 16. Son pensables otras posibilidades de sujeción de la primera cobertura 20 en la primera área de alojamiento 16, por ej. de forma análoga a aquellas para el panel 26.

La primera cobertura 20 existe en dos variantes, es decir en una primera variante derecha para la (en las Fig. 1 y 2) primera área de alojamiento 16 derecha y en una segunda variante izquierda para ello de imagen reflejada para la (en las Fig. 1 y 2) segunda área de alojamiento 18 izquierda. En el caso de una disposición opcional del primer tipo de bisagra 30 en la segunda área de alojamiento 18 en lugar de en la primera área de alojamiento 16, el área que queda libre, no cubierta por medio del primer tipo de bisagra 30 de la segunda área de alojamiento 18 está formada a manera de imagen reflejada o bien simétrica con respecto a un área que queda libre de la primera área de alojamiento 16. Por medio de la realización en forma reflejada de la primera cobertura 20 en forma de la segunda variante izquierda, puede ser cubierta en su totalidad por tal motivo también este área que queda libre en la segunda área de alojamiento 18.

Para el recubrimiento del área de alojamiento, en la cual no está dispuesta ninguna bisagra (es decir, en este ejemplo, la segunda área de alojamiento 18), presenta el grupo constructivo de un listón de cobertura 10 la segunda cobertura 24. La segunda cobertura 24 puede, por medio de un mecanismo de engatillado según necesidad, ser llevada a encaje con la respectiva área de alojamiento 16, 18 libre de bisagra. Aquí en este caso son utilizadas las aberturas en el área de alojamiento 16, 18, las cuales (también) están previstas para la fijación de la variante izquierda y derecha de la primera cobertura 20, como ha sido descrito arriba. Al lado de una fijación posible como alternativa, en analogía con el panel 26, con una unión atornillada, donde en este caso el tornillo puede llevar por motivos de óptica una cobertura, podría ser fijada también la segunda cobertura 24 al área de alojamiento 16, 18 correspondiente mediante una guía de rieles. Las dos áreas de alojamiento 16, 18 están en el presente ejemplo configuradas de tal modo que en estado libre de bisagra se pueden utilizar respectivamente, para el cerrado o para el recubrimiento de estas áreas, la misma segunda cobertura 24 o configurada de igual forma. Por tal motivo, la segunda cobertura 24 para ser montada en la primera y segunda área de alojamiento 16, 18, no debe ser configurada de diferente forma.

Alrededor de las áreas de alojamiento 16, 18 está configurada respectivamente un armazón 38 en forma de U, el cual está abierto hacia arriba. Por medio del armazón 38 se dejan posicionar en forma sencilla las respectivas primera y segunda cobertura 20, 24. El armazón 38 subdivide además el lado anterior del grupo constructivo de un listón de cobertura en las respectivas áreas de alojamiento 16, 18 para los dos diferentes tipos de bisagras 30, 32 y el panel de control 14, el cual se halla entre medio. Los armazones 38 están configurados en su espesor de tal manera, que en el caso de coberturas 20, 24 montadas y panel 26 montado, se consigue una superficie uniforme plana que mira hacia el usuario.

Está configurado un borde 28 de tal modo en el panel de control 14, que se extiende entre las ramas interiores de

- los armazones 38 en forma de U de las áreas de alojamiento 16, 18 en el borde superior del panel de control 14. El borde 28 encierra en este caso asimismo la respectiva extensión de anchura de las ramas interiores de los armazones 38 en forma de U, y sobresale en el lado posterior del panel de control 14. Las coberturas 20, 24 poseen respectivamente un resalte de borde 28a, 28b, el cual en estado montado de las coberturas 20, 24 forma una
- 5 continuación ras con ras del borde 28 del panel de control 14. En el caso de la primera cobertura 20 se suprime el resalte de borde 28b en el área del primer tipo de bisagra 30. Del mismo modo, está prevista en la segunda cobertura 24 un área parcial del resalte de borde 28a para el alojamiento de las ramas externas de los armazones 38 en forma de U, la cual es eliminable por ej. por medio de un corte o rotura en una sección de rotura controlada. Con ello, la segunda cobertura 24 puede ser adaptada al respectivo lado de montaje del tipo de bisagra en la
- 10 segunda área de alojamiento 18 izquierda o en la primera área de alojamiento 16. Por medio de la formación del borde sobre las áreas de alojamiento 16, 18 y el panel de control 14, es cubierta y protegida el área de transición entre el grupo constructivo de un listón de cobertura 10 y el cuerpo del aparato frigorífico. Por otro lado, es producida una apariencia óptica que llama positivamente la atención.
- 15 Las Fig. 3 y 4 muestran el mismo grupo constructivo de un listón de cobertura 10, con el mismo listón de cobertura 12 como en las Fig. 1 y 2, en donde sin embargo es utilizado en el área de alojamiento 16 un segundo tipo de bisagra 32. El segundo tipo de bisagra 32 presenta un herraje con forma de U, en donde uno de las ramas del herraje presenta un manguito montado en el extremo libre, que sirve de guía al vástago de la bisagra. La otra rama del herraje en forma de U, que es paralela a la primera rama, está ubicada en el marco 34, que está configurado en
- 20 la primera área de alojamiento 16, y mediante perforaciones y tornillos se fija al cuerpo de aparato frigorífico. El segundo tipo de bisagra 32 está configurado de tal modo que también en la realización reflejada de la primera área de alojamiento 16 pueda ser colocado en la segunda área de alojamiento 18, es decir, girado en 180°.
- Para el recubrimiento del área que queda libre del área de alojamiento 16 no utilizada por el segundo tipo de bisagra 32 está previsto un segundo tipo de la primera cobertura 22. Tal como es reconocible en las Fig. 3 y 4, presenta esta
- 25 primera cobertura 22 en una vista frontal una forma en L. De forma análoga, para la formación de los bordes de las coberturas 20, 24 explicadas anteriormente, está configurado en el borde superior del segundo tipo de la primera cobertura 22 y conformado sobre todo su ancho un correspondiente resalte de borde 28c, el cual en estado montado de esta cobertura 22 (ver Fig. 3) forma una continuación ras a ras del borde 28.
- 30 Para la cobertura opcional del área de la segunda área de alojamiento 18 que está quedando libre, que no ha sido utilizada por el segundo tipo de bisagra 32, (es decir, en el caso que el segundo tipo de bisagra 32 se tenga que montar en el lado izquierdo del listón de cobertura), el segundo tipo de la primera cobertura 20 presenta una correspondiente forma reflejada. El área de alojamiento 16, 18 (aquí: el área de alojamiento 18) que no ha sido
- 35 utilizada para el alojamiento del segundo tipo de bisagra 32 es por otro lado recubierta con la cobertura 24, la cual fue ya descrita en relación con las Fig. 1 y 2.
- El grupo constructivo de un listón de cobertura 10 configurado de esta manera puede ser entonces utilizado según necesidad con los diferentes tipos de bisagras 30, 32 en un área frontal superior y/o en el área del borde superior del
- 40 cuerpo del aparato frigorífico. En este caso corresponde la amplitud horizontal o ancho del grupo constructivo de un listón de cobertura 10, medido entre los bordes externos de las respectivas áreas de alojamiento 16, 18 (ramas externas de los armazones 38), en lo esencial con la extensión horizontal (ancho) del aparato frigorífico, que presenta por lo general un ancho estándar.
- 45 El grupo constructivo de un listón de cobertura 10 está adaptado en su forma o también en su tono al cuerpo del aparato frigorífico con sus coberturas 20, 22, 24 y el panel 26. Puesto que el grupo constructivo de un listón de cobertura 10 puede ser dispuesto también detrás de la hoja de la puerta, el diseño de la hoja de puerta puede estar configurado discordante del diseño del grupo constructivo de un listón de cobertura 10 y, con ello, del cuerpo del
- 50 aparato frigorífico. El grupo constructivo de un listón de cobertura 10, en particular las coberturas 20, 22, 24, el panel 26 y el panel de control 14 pueden ser producidos de un material plástico. Para el refuerzo de áreas individuales, en particular del área de las bisagras de la hoja de puerta (áreas de alojamiento 16, 18), pueden por ej. ser previstos elementos metálicos o placas.
- El grupo constructivo de un listón de cobertura 10 puede también estar dispuesto a la altura de una bisagra inferior de la hoja de puerta. En particular, esta disposición puede presentar ventajas en aparatos frigoríficos, que están empotrados en muebles de alacenas altas, en lo que respecta a la observabilidad y accionabilidad de los elementos de accionamiento y de regulación.
- 55 En una forma de realización de un juego del grupo constructivo de un listón de cobertura 10 de acuerdo con la invención, las primeras coberturas 20, 22 están previstas respectivamente como pares conformados de manera simétrica unos con otros, es decir, se encuentran existentes en forma no reflejada y en forma reflejada. Por lo demás, el juego contiene la segunda cobertura 24 para el área de alojamiento 16, 18 respectivamente no utilizada. Por tal motivo, el juego puede ser utilizado correspondientemente a los dos tipos de bisagra 30, 32, rápidamente y fácilmente, en diferentes tipos de realización de aparatos frigoríficos. Por tal motivo, se suprime un mantenimiento individual complejo de un stock de diferentes paneles de control, paneles y coberturas para áreas de alojamiento de
- 60 bisagras.
- 65

**Lista de símbolos de referencia**

5	10	Grupo constructivo de un listón de cobertura
	12	Listón de cobertura
	14	Panel de control
10	16	Primera área de alojamiento
	18	Segunda área de alojamiento
	20	Primera cobertura
15	22	Primera cobertura
	24	Segunda cobertura
20	26	Panel
	28	Borde
	28a, 28b	Resalte de borde
25	30	Primer tipo de bisagra
	32	Segundo tipo de bisagra
30	34	Marco
	36	Ranura
	38	Armazón
35		



REIVINDICACIONES

- 5 1. Grupo constructivo de un listón de cobertura (10), en particular de un aparato doméstico, con un listón de cobertura (12), el cual presenta una primera área de alojamiento (16) para por lo menos dos diferentes tipos de bisagras (30, 32), en donde la primera área de alojamiento (16) está dispuesta en una primera área lateral extrema del listón de cobertura (12), **caracterizado por** al menos una primera cobertura (20, 22) unible con el listón de cobertura (12), con la cual se puede cubrir un área de la primera área de alojamiento (16) que queda libre del respectivo tipo de bisagra (30, 32).
- 10 2. Grupo constructivo de un listón de cobertura (10) según la reivindicación 1, **caracterizado por** una segunda área de alojamiento (18), la cual está dispuesta en una segunda área extrema lateral opuesta del listón de cobertura (12), y en la cual son alojables por lo menos los dos mismos diferentes tipos de bisagras (30, 32), en donde un área de la segunda área de alojamiento (18) que queda libre del respectivo tipo de bisagra (30, 32) se puede cubrir del mismo modo con la por lo menos una primera cobertura (20; 22).
- 15 3. Grupo constructivo de un listón de cobertura (10) según la reivindicación 1 o 2, **caracterizado por** un primer tipo de la primera cobertura (20), el cual está asignado al primer tipo de bisagra (30), y un segundo tipo de la primera cobertura (22), el cual está asignado al segundo tipo de bisagra (32).
- 20 4. Grupo constructivo de un listón de cobertura (10) según una de las reivindicaciones 1 a la 3, **caracterizado por** una segunda cobertura (24) unible con el listón de cobertura (12), la cual está adaptada para cubrir la completa primera y/o segunda área de alojamiento (16, 18), cuando en la misma no está dispuesto ningún tipo de bisagra (30, 32).
- 25 5. Grupo constructivo de un listón de cobertura (10) según una de las reivindicaciones 1 a la 4, **caracterizado por** un panel de control (14) montable en el lado anterior del listón de cobertura (12), en particular en un área media del lado anterior del listón de cobertura (12), el cual está adaptado para el alojamiento de elementos de accionamiento y de regulación.
- 30 6. Grupo constructivo de un listón de cobertura (10) según la reivindicación 5, **caracterizado por que** el panel de control (14) presenta un panel (26) en lo esencial sobre su completa superficie.
- 35 7. Grupo constructivo de un listón de cobertura (10) según la reivindicación 6, **caracterizado por que** el panel (26) presenta aberturas para el accionamiento y/o control de elementos de accionamiento y/o de regulación.
- 40 8. Grupo constructivo de un listón de cobertura (10) según una de las reivindicaciones 1 a la 7, **caracterizado por que** el/las área/s de alojamiento (16, 18) presenta/n una ranura (36), en la cual es introducible desde arriba un área de montaje de por lo menos uno (30) de los tipos de bisagras (30, 32).
- 45 9. Grupo constructivo de un listón de cobertura (10) según una de las reivindicaciones 1 a la 8, **caracterizado por que** el/las área(s) de alojamiento (16, 18) presenta/n un marco (34), a través del cual es insertable y fijable un área de montaje de por lo menos uno (32) de los tipos de bisagras (30, 32).
- 50 10. Grupo constructivo de un listón de cobertura (10) según una de las reivindicaciones 1 a la 9, **caracterizado por que** el/las área(s) de alojamiento (16, 18) presenta/n respectivamente un armazón (38) abierto hacia arriba, en forma de U.
- 55 11. Juego para un grupo constructivo de un listón de cobertura (10), con un grupo constructivo de un listón de cobertura (10) según una de las reivindicaciones 2 a la 10, con al menos dos primeras coberturas (20, 22), en donde las áreas de alojamiento (16, 18) del listón de cobertura (12) son respectivamente en su forma reflejadas, y en donde las primeras coberturas (20, 22) son respectivamente en su forma reflejadas, para cubrir respectivamente el área que queda libre de la primera (16) o segunda área de alojamiento (18), cuando está alojado allí dentro un respectivo tipo de bisagra (30, 32).
- 60 12. Juego para un grupo constructivo de un listón de cobertura (10) según la reivindicación 11, **caracterizado por que** está previsto al menos un primer y segundo par de primeras coberturas (20, 20; 22, 22), en donde las coberturas (20, 20; 22, 22) del respectivo par están configuradas una en relación a la otra en forma reflejada, y en donde las coberturas (20, 20) del primer par están adaptadas para cubrir áreas parciales de las áreas de alojamiento (16, 18) que quedan libres, cuando un primer tipo de bisagra (30) está alojado allí dentro, y las coberturas (22, 22) del segundo par están adaptadas para cubrir áreas parciales de las áreas de alojamiento (16, 18) que quedan libres, cuando un segundo tipo de bisagra (32) está alojado allí dentro.
- 65 13. Juego para un grupo constructivo de un listón de cobertura (10) según la reivindicación 11 o 12, **caracterizado por que** están previstas al menos dos segundas coberturas (24), las cuales son en su forma reflejadas una en relación a la otra.

14. Aparato electrodoméstico, en particular aparato frigorífico, en particular un refrigerador y/o congelador, con un cuerpo, una hoja de puerta, la cual es unible con el cuerpo por medio de una bisagra superior y una inferior de un primer o segundo tipo de bisagras (30, 32), en donde las bisagras son montables o a un primer o un segundo lado del cuerpo, y un grupo constructivo de un listón de cobertura (10) según una de las reivindicaciones 1 a la 10.

5

15. Aparato electrodoméstico según la reivindicación 14, **caracterizado por que** el listón de cobertura (12) está dispuesto en el área de la bisagra superior del primer o segundo tipo de bisagra (30, 32).

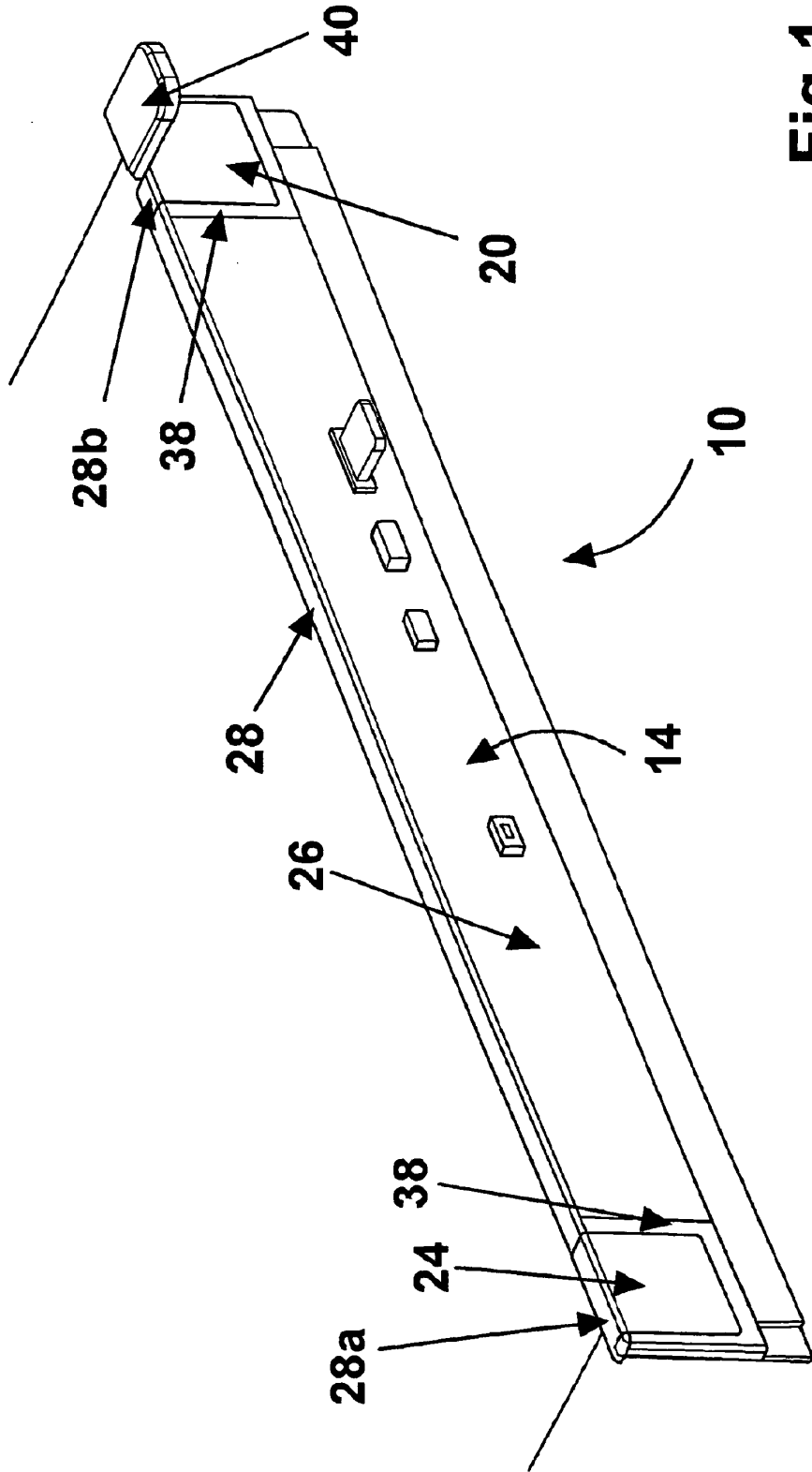


Fig 1

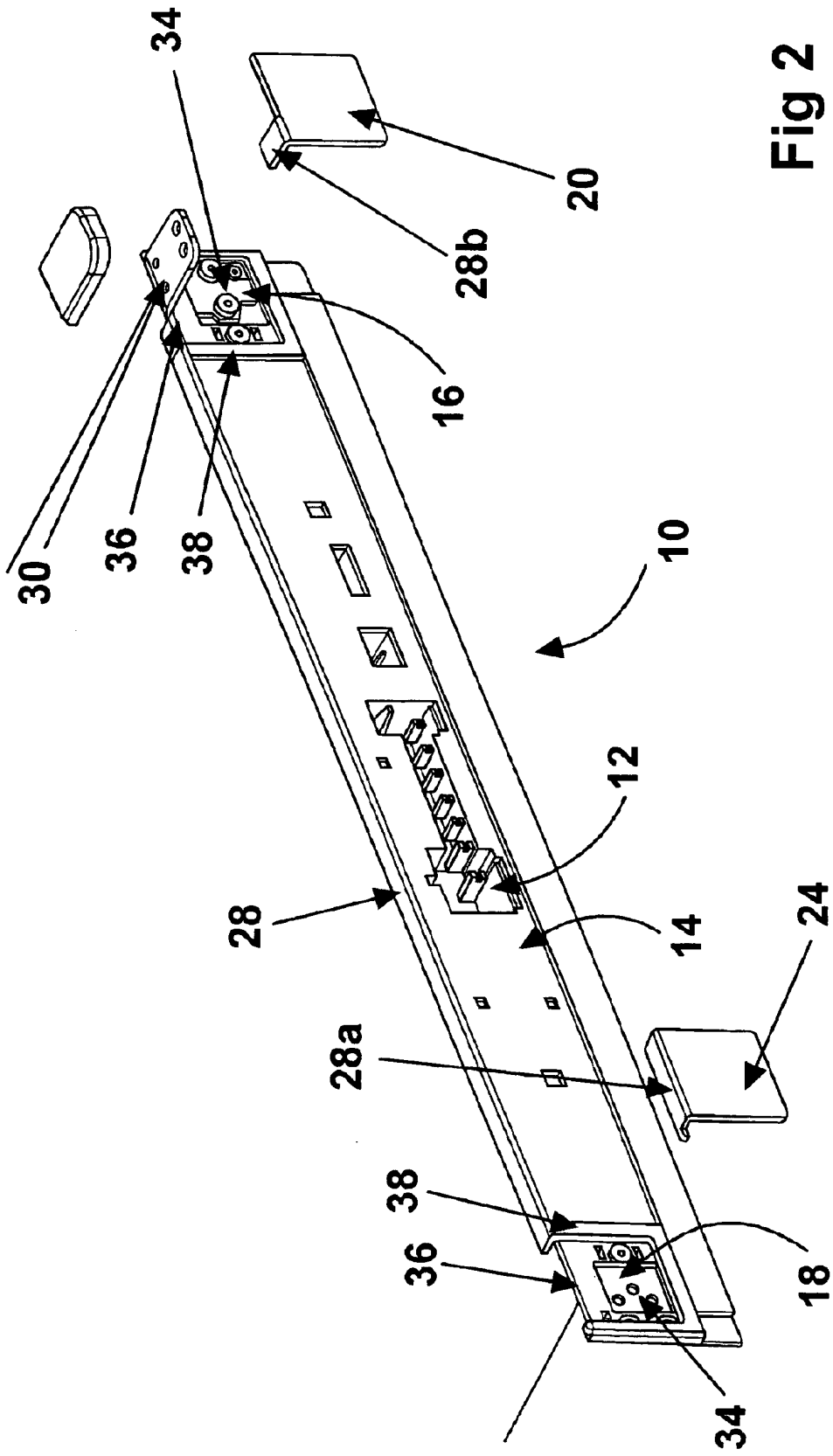


Fig 2

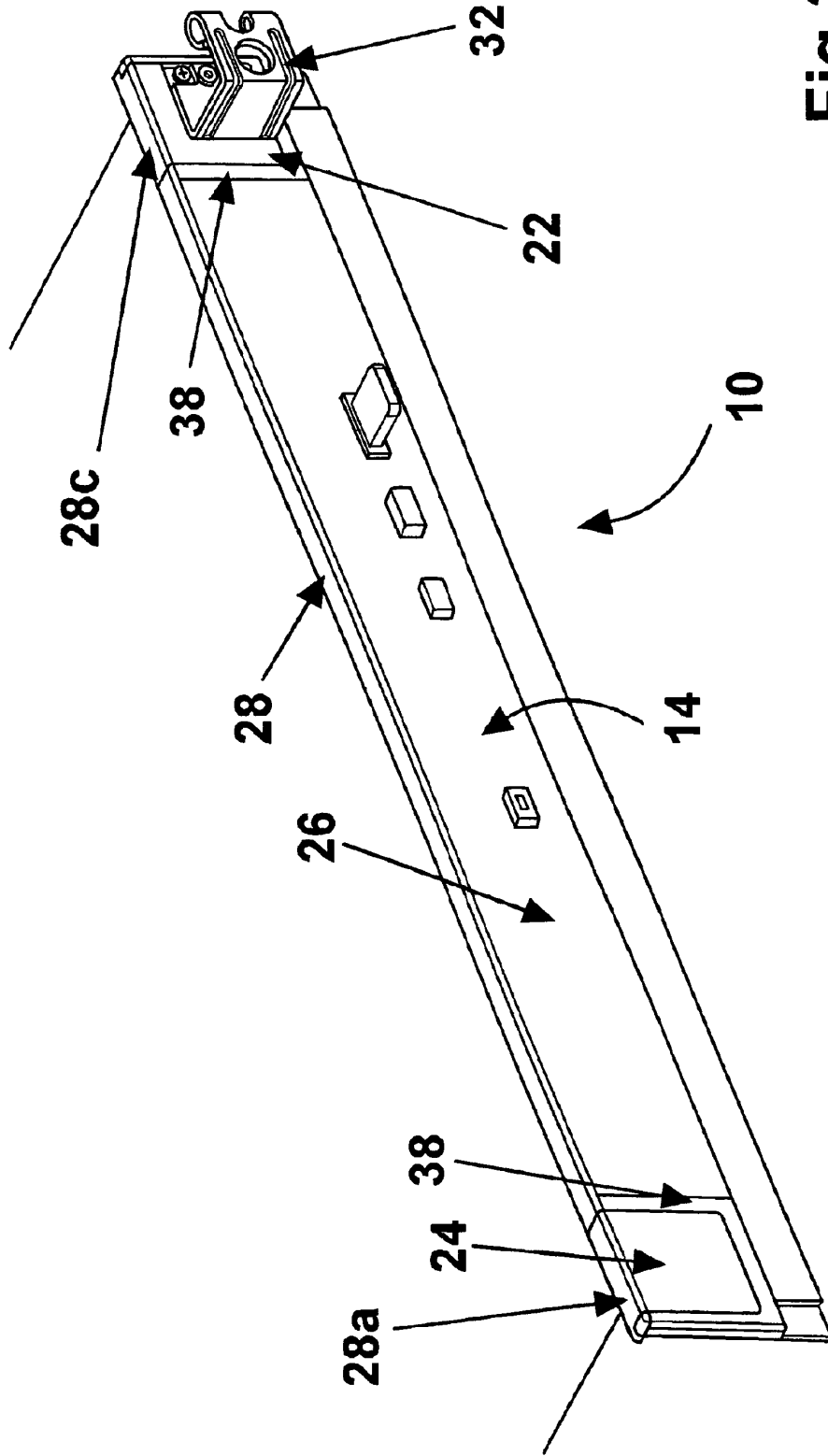


Fig 3

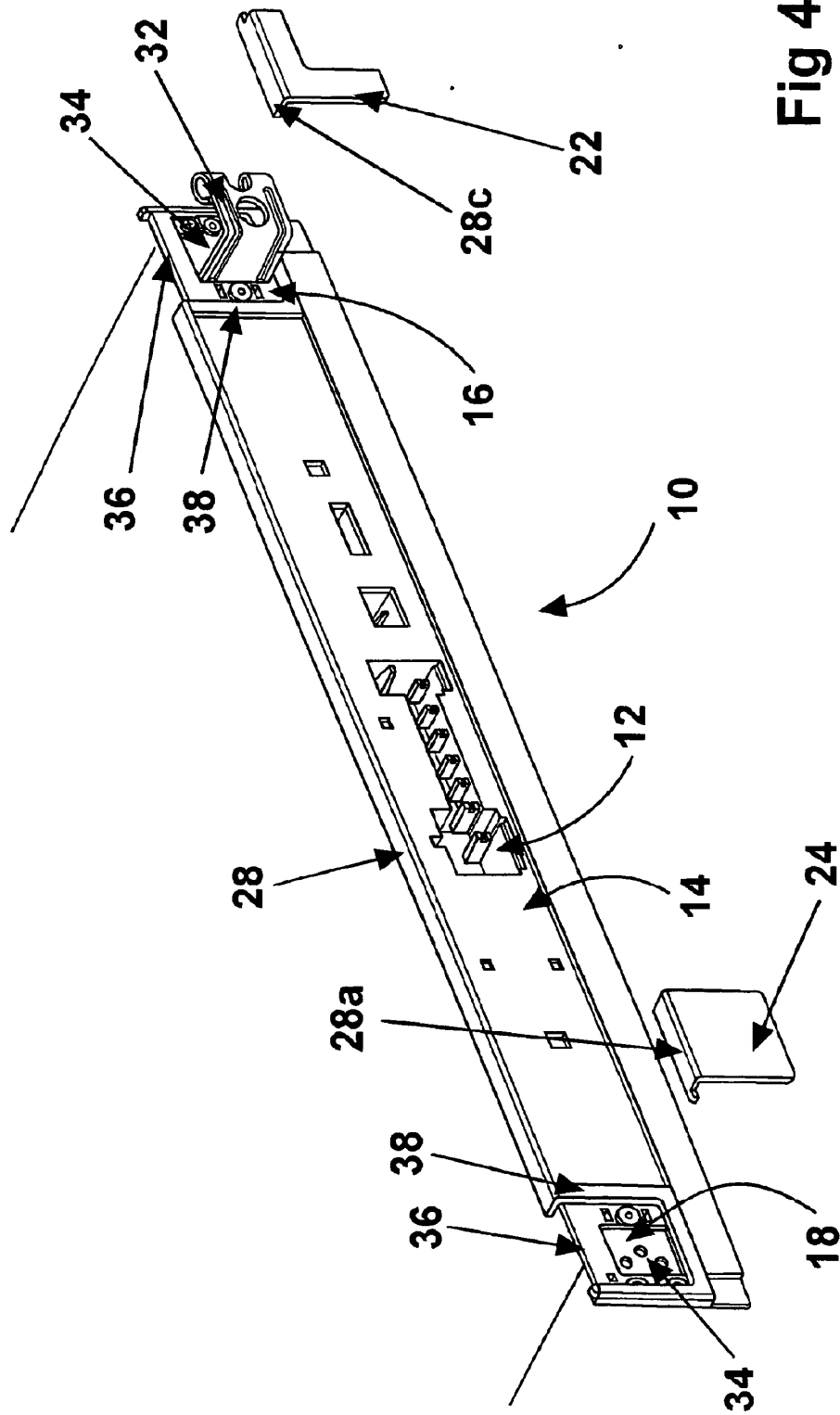


Fig 4