

19



OFICINA ESPAÑOLA DE
PATENTES Y MARCAS

ESPAÑA



11 Número de publicación: **2 399 565**

51 Int. Cl.:

G10D 3/00 (2006.01)

G10D 3/14 (2006.01)

12

TRADUCCIÓN DE PATENTE EUROPEA

T3

96 Fecha de presentación y número de la solicitud europea: **14.02.2008 E 08729818 (8)**

97 Fecha y número de publicación de la concesión europea: **28.11.2012 EP 2135235**

54 Título: **Mecanismo de trémolo para un instrumento musical de cuerda con anclaje pivotante de las cuerdas**

30 Prioridad:

23.03.2007 US 896524 P

12.07.2007 US 776783

45 Fecha de publicación y mención en BOPI de la traducción de la patente:

02.04.2013

73 Titular/es:

GIBSON GUITAR CORP. (100.0%)

309 PLUS PARK

NASHVILLE, TN 37217, US

72 Inventor/es:

STEINBERGER, NED

74 Agente/Representante:

TORNER LASALLE, Elisabet

ES 2 399 565 T3

Aviso: En el plazo de nueve meses a contar desde la fecha de publicación en el Boletín europeo de patentes, de la mención de concesión de la patente europea, cualquier persona podrá oponerse ante la Oficina Europea de Patentes a la patente concedida. La oposición deberá formularse por escrito y estar motivada; sólo se considerará como formulada una vez que se haya realizado el pago de la tasa de oposición (art. 99.1 del Convenio sobre concesión de Patentes Europeas).

DESCRIPCIÓN

Mecanismo de trémolo para un instrumento musical de cuerda con anclaje pivotante de las cuerdas.

La presente invención versa, en general, acerca de mecanismos para afinar y desafinar un instrumento musical de cuerda. Específicamente, la invención versa acerca de un mecanismo para cambiar la altura tonal para crear efectos de vibrato y otras variaciones de altura tonal en un instrumento musical de cuerda.

Un mecanismo de trémolo funciona cambiando la tensión de todas las cuerdas de un instrumento simultáneamente para crear un cambio de altura tonal durante el tañido del instrumento para crear un sonido de vibrato. Tal como se usa con las guitarras eléctricas, un mecanismo de trémolo incorpora normalmente un cordal unido de forma pivotante a un soporte base montado en el cuerpo de la guitarra. Se utiliza un conjunto de afinación unido al bastidor del cordal para anclar el extremo de cada una de una pluralidad de cuerdas en tensión encordadas sobre el puente de la guitarra. En tal mecanismo, se utiliza un contrarresorte para contrarrestar el empuje reactivo de la pluralidad de cuerdas en tensión sobre el cordal. Se conecta al cordal una palanca de trémolo para pivotar el cordal en torno a la base mientras, simultáneamente, se toca el instrumento.

Un problema significativo de tales mecanismos de trémolo está relacionado con la relación de altura tonal entre las cuerdas individuales. En los dispositivos anteriores, todas las cuerdas del instrumento se mueven la misma distancia cuando se acciona el mecanismo. Dado que las cuerdas de mayor altura tonal del instrumento generalmente tienen una elasticidad mucho mayor que las cuerdas más graves, las cuerdas de altura tonal menor muestran un mayor cambio en la altura tonal para un cambio dado en la longitud de la cuerda. Por ejemplo, si se toca un acorde en el instrumento y se acciona el mecanismo de trémolo, la longitud de cada cuerda cambia en una cantidad igual. Las cuerdas de altura tonal menor del instrumento se desafinan (es decir, cambian de altura tonal) más que las cuerdas de altura tonal elevada, y se pierden las relaciones de altura tonal dentro del acorde.

La insuficiencia de los mecanismos de trémolo convencionales en el mantenimiento de las relaciones de altura tonal mientras pivota el cordal durante el tañido del instrumento ha sido reconocida por los inventores de la técnica anterior. Una de las patentes anteriores del presente inventor, la patente estadounidense número 4.632.005, expedida a Steinberger el 30 de diciembre de 1985, titulada "Tremolo Mechanism for an Electric Guitar", muestra un ejemplo de mecanismo de trémolo adaptado para mantener las relaciones de altura tonal. La patente 4.632.005 enseña el uso de un puente de rodillos dispuesto encima de una base montada sobre el cuerpo de una guitarra. El puente de rodillos incluye una pluralidad de rodillos de selleta ensamblados en una superficie de apoyo de la base. Una pluralidad de dispositivos de anclaje está montada de forma corrediza sobre una placa que proporciona una segunda superficie de apoyo montada en el bastidor del cordal. Los dispositivos de anclaje están alineados cada uno en paralelo con el eje de la cuerda en tensión encordada sobre un correspondiente rodillo de selleta y anclan el extremo de la cuerda en tensión. El dispositivo de anclaje incluye un orificio cilíndrico ranurado adaptado para sujetar una bola con forma de disco fijada al extremo de la cuerda en tensión. Cada dispositivo de anclaje está conectado con una varilla roscada empujada por un resorte, que puede ser operada para situar el dispositivo de anclaje longitudinalmente para ajustar la altura tonal de tal cuerda.

La patente 4.632.005 enseña la unión del cordal a la base por medio de un pivote de desafinación que tiene un eje de pivote que es oblicuo con respecto al plano de las cuerdas definido en general por la pluralidad de cuerdas. Así, para un desplazamiento radial seleccionado del cordal en torno al eje del pivote, los extremos de cuerda de las cuerdas individuales se mueven distancias variables con respecto al correspondiente rodillo del puente para conservar en general las relaciones de altura tonal entre las cuerdas cuando se emplea el dispositivo de trémolo.

Aunque supone un avance significativo en la técnica de conservación de las relaciones de altura tonal cuando se usa el mecanismo de trémolo durante el tañido de la guitarra, el dispositivo de la patente 4.632.005 tiene un margen de mejora. Un problema encontrado en el uso del mecanismo es la tendencia al fallo de los anclajes de los extremos de las cuerdas. El movimiento del cordal provoca cambios tanto en la magnitud como en la dirección de la fuerza tensora ejercida sobre la bola del extremo de la cuerda dispuesta en el orificio cilíndrico ranurado del mecanismo de anclaje. El rozamiento puede hacer que las bolas con forma de disco se atasquen o atoren en el orificio del anclaje. Tales bolas atoradas cambian la geometría diseñada del ángulo de apertura del puente y cambian la distancia diseñada entre el punto de anclaje y la porción de cuerda sujeta en el rodillo del puente (denominada "vértice de la cuerda" en el presente documento). Las bolas atoradas también pueden desplazarse del orificio o pueden escurrirse súbitamente, pasando de una posición atorada a una posición alineada durante el tañido. Todos estos fallos afectan a la cantidad de cambio en la longitud de cuerda entre el mecanismo de anclaje y el puente y, por ello, afectan a la altura tonal de la cuerda.

Por el documento GB1199679 A se conoce un instrumento musical de cuerda según la porción de delimitación previa de la reivindicación 1.

En consecuencia, se precisa un aparato que permita el alineamiento del anclaje, el extremo de la cuerda y el vértice de la cuerda. Tal aparato de alineamiento debería reaccionar continua y rápidamente y sin efectos detectables de rozamiento cuando el mecanismo de trémolo se desplace en su alcance designado de libertad de giro con respecto al eje de desafinación.

En la reivindicación 1 se define un instrumento musical de cuerda según la invención.

El mecanismo de trémolo de la presente invención incluye un conjunto novedoso y ventajoso de anclaje pivotante. Para cada cuerda en tensión que se extiende desde el puente, un conjunto de anclajes pivotantes permite el alineamiento continuo, rápido y casi sin rozamiento de un pivote de la cuchilla, de un anclaje de extremo de cuerda que sujeta un extremo de cuerda y del vértice de la cuerda en respuesta a cambios en la dirección y la magnitud de la fuerza tensora ejercida a lo largo de la cuerda en tensión, creándose tales cambios cuando el pivote de la cuchilla se desplaza con respecto al vértice de la cuerda durante la operación del mecanismo de trémolo.

En una realización de la presente invención, el mecanismo de trémolo incluye, además, un conjunto de cordal que incluye un bastidor unido a la base por medio de un pivote de desafinación que define un eje de desafinación. El bastidor incluye, además, una pluralidad de conjuntos de afinación, cada uno de los cuales incluye un conjunto de anclajes pivotantes que recibe el extremo de una cuerda en tensión que se extiende desde el rodillo de la selleta. Se proporciona un conjunto regulable de contrarresorte para equilibrar la fuerza reactiva de las cuerdas en tensión.

Cada conjunto novedoso de anclaje pivotante de la presente invención incluye una estructura de soporte de pivote, un pivote y una estructura de anclaje para recibir y sujetar un extremo de una cuerda en tensión. En una realización preferente, el conjunto de anclajes pivotantes que incluye un tornillo de reglaje que recibe un bloque de anclaje. El bloque de anclaje incluye un anclaje de extremo de cuerda, una abertura de mordaza y una cuchilla que se extiende al interior de la abertura de mordaza. Una porción superior del tornillo de reglaje incluye un asiento circunferencial de cuchilla y se extiende a través de la abertura de mordaza de modo que la cuchilla se reciba dentro del asiento de la cuchilla para formar un pivote de la cuchilla. El pivote de la cuchilla permite que el bloque de anclaje con el anclaje de extremo de cuerda pivote tanto axial como radialmente con respecto al tornillo de reglaje en respuesta a cambios en la magnitud y la dirección de la fuerza tensora ejercida a lo largo de la cuerda en tensión. Los cambios en la fuerza tensora empujan la posición del bloque de anclaje y del anclaje de extremo de cuerda para alinear el pivote de la cuchilla, el anclaje de extremo de cuerda que sujeta el extremo de la cuerda, y el vértice de la cuerda.

En una realización preferente de la presente invención, el novedoso tornillo de reglaje del conjunto de anclajes pivotantes está dispuesto de forma ajustable sobre una palanca de afinación que está unida de forma pivotante al bastidor. La operación del tornillo de reglaje da como resultado un desplazamiento del asiento de la cuchilla y, así, del conjunto de anclajes pivotantes con respecto al vértice de la cuerda. Asimismo, la operación del conjunto de afinación pivota la palanca de afinación en torno al bastidor, dando como resultado el desplazamiento del conjunto de anclajes pivotantes con respecto al vértice de la cuerda. Un tercer mecanismo para desplazar el conjunto de anclajes pivotantes con respecto al vértice de la cuerda es la rotación de bastidor con respecto al eje de desafinación. Cada uno de estos desplazamientos del conjunto de anclajes pivotantes con respecto al vértice de la cuerda tiende a cambiar la magnitud y la dirección de las fuerzas tensoras ejercidas a través de la cuerda en tensión, lo que, a su vez, empuja de forma reactiva el anclaje de la cuerda para mantener el alineamiento del pivote de la cuchilla, del anclaje de la cuerda y del vértice de la cuerda.

Una característica novedosa adicional del mecanismo de trémolo de la presente invención incluye el conjunto de retención del bloque, que limita el desplazamiento de la cuchilla del asiento de cuchilla. En una realización preferente, el conjunto de retención del bloque incluye una porción trasera del bloque de anclaje que se extiende hacia una superficie de retención dispuesta sobre la palanca de afinación y está separada de la misma por una distancia de separación. La profundidad del asiento del pivote de la cuchilla es generalmente mayor que la distancia de separación, de modo que el desplazamiento de la cuchilla desde el asiento de cuchilla está limitado por el contacto de la porción trasera con la superficie de retención mientras se mantiene la cuchilla dentro de una porción del asiento de cuchilla. En una segunda realización preferente, el conjunto de retención del bloque incluye un resorte de retención que se extiende desde la palanca de afinación y se acopla en el bloque de anclaje para empujar a la cuchilla contra el asiento de cuchilla.

Los dibujos adjuntos, que se incorporan al presente documento y constituyen parte de esta memoria, ilustran al menos una realización preferente de la invención y, junto con la descripción, sirven para explicar los principios de la invención.

La Figura 1 es una vista oblicua en perspectiva de una realización preferente del mecanismo de trémolo de la presente invención.

La Figura 2 es una vista desde arriba del aparato de la Figura 1.

La Figura 3 es una vista frontal del aparato de la Figura 1.

La Figura 4 es una vista desde abajo del aparato de la Figura 1.

Las Figuras 5a y 5b son vistas de una segunda realización preferente del mecanismo de trémolo de la presente invención siguiendo un corte longitudinal.

La Figura 6 es una vista del aparato de la Figura 1 siguiendo un corte longitudinal.

La Figura 7 es una vista detallada del aparato de las Figuras 5a y 5b siguiendo un corte longitudinal.

La Figura 8 es una vista del aparato de la Figura 1 siguiendo un corte transversal.

La Figura 9 es una vista detallada del aparato de la Figura 1 siguiendo un corte transversal.

5 La Figura 10 es una vista oblicua detallada del aparato de la Figura 1 con el bastidor del cordal retirado para mostrar los componentes internos.

La Figura 11 es una vista oblicua del aparato de la Figura 1 con el bastidor del cordal retirado para mostrar los componentes internos.

La Figura 12 es una vista detallada del aparato de la Figura 1 siguiendo un corte longitudinal.

10 La Figura 13 es una vista del aparato de la Figura 1 siguiendo un corte longitudinal que muestra el mecanismo de accionamiento de una leva.

La Figura 14 es una vista inversa en perspectiva de la sección longitudinal mostrada en la Figura 13.

La Figura 15a es una vista en planta de una guitarra encordada que tiene instalado el mecanismo de trémolo de la presente invención.

15 La Figura 15b es una vista en corte longitudinal del instrumento de la Figura 15a.

En las Figuras 15a y 15b se muestra un mecanismo novedoso 10 de trémolo de la presente invención unido a una guitarra 1 que tiene un cuerpo 3, un mástil 5 y una pluralidad de cuerdas 12 en tensión, estando anclada cada cuerda 12 en un extremo del mástil 5 y extendiéndose sobre el cuerpo 3 de una forma generalmente paralela. En las Figuras 1 - 4 se muestra una realización preferente del mecanismo 10 de trémolo de la presente invención. Cuando se usa con una guitarra 1, el mecanismo 10 de trémolo incluye una base 20 montada en el cuerpo 3 del instrumento. La base 20 incluye una superficie 25 de apoyo (véase la Figura 8) y dos paredes 21 de apoyo dispuestas a ambos lados de la base 20. Un puente 30 proporciona extremos vibratorios para la pluralidad de cuerdas 12 en tensión. El puente 30 incluye una pluralidad de conjuntos 31 de selletas dispuesta sobre la superficie 25 de apoyo. Una abrazadera 28 de selleta alinea los conjuntos 31 de rodillos de selleta entre las paredes 21 de apoyo. Cada conjunto 25
20
25 31 de rodillos de selleta incluye un rodillo 34 de selleta que tiene un asiento circunferencial 35 dispuesto para recibir una de la pluralidad de cuerdas en tensión.

Alternativamente, la base 20 puede ser un soporte de cualquier tipo que ancle al instrumento un mecanismo de desafinación y permita un movimiento pivotante del mismo. Por ejemplo, podría fijarse al instrumento un par de puntales, o el mecanismo de desafinación podría ser unido de forma pivotante a una escuadra o a otro dispositivo de anclaje, o directamente al instrumento.

El mecanismo 10 de trémolo incluye, además, el conjunto 18 de cordal que incluye un bastidor 60 que porta una pluralidad de conjuntos 90 de afinación. El bastidor 60 se une a la base 20 por medio de un pivote 50 de desafinación (véase la Figura 13), para pivotar el bastidor 60 en torno a la base 20 durante la operación de desafinación del mecanismo 10 de trémolo. En las dos realizaciones preferentes mostradas en las Figuras 1 - 4 y en la Figura 8, el pivote 50 de desafinación incluye un par de pivotes de cuchilla alineados para definir un eje 51 de desafinación en torno al cual gira el bastidor 60 con respecto a la base. El eje 51 de desafinación es oblicuo con respecto al plano 14 de las cuerdas y define con las mismas un ángulo 53 de desafinación.

El bastidor 60 incluye, además, una pluralidad de conjuntos 90 de afinación (véase la Figura 5a) para anclar y afinar individualmente la pluralidad de cuerdas 12 en tensión del instrumento 1. Cada conjunto 90 de afinación soporta un conjunto 70 de anclajes pivotantes que está orientado en alineamiento general con un conjunto 31 de selletas. El conjunto 70 de anclajes pivotantes recibe y sujeta el extremo de una cuerda 12 en tensión que se extiende desde el rodillo 34 de selleta de tal conjunto 31 de selletas. El mecanismo 10 de trémolo también incluye un conjunto 69 de contrarresortes que proporciona una fuerza de resorte en la lengüeta 62 del bastidor para equilibrar la fuerza tensora reactiva de las cuerdas 12 en tensión retenidas en los conjuntos 70 de anclajes pivotantes.

Además, el mecanismo 10 de trémolo incluye un seguro 110 que puede colocarse en una configuración desbloqueada o en cualquiera de una pluralidad de configuraciones de bloqueo, correspondiendo cada configuración de bloqueo a un ángulo radial seleccionado con respecto al eje 51 de desafinación. Hay dispuesta una palanca 100 de trémolo en el bastidor 60 para facilitar el giro manual del bastidor 60 del cordal en torno al eje 51 del pivote de desafinación cuando el seguro 110 está en una configuración desbloqueada y para facilitar la operación del seguro 110.

Con referencia ahora a la Figura 3, cada conjunto 31 de selletas mostrado incluye un bloque 32 de selleta que tiene dos paredes opuestas 33 de bloque que forman una cavidad de rodillo entre ellas. Con referencia ahora a las

Figuras 8 y 9, las paredes 33 de bloque tienen cada una un orificio 37 de rodillo, estando dispuestos los orificios 37 de rodillo en alineamiento a lo largo de un eje 39 del rodillo. El rodillo 34 de selleta de esta realización preferente incluye un cuerpo cilíndrico unido a un eje, preferentemente un pasador portarrodillo 36. El rodillo 34 de selleta incluye, además, un asiento circunferencial 35 que recibe una cuerda 12 en tensión. El pasador portarrodillo 36 se extiende cruzando la cavidad del bloque de la selleta y está dispuesto de forma rotatoria en los orificios 37 de rodillo de modo que el rodillo 34 de selleta esté dispuesto en la cavidad del bloque de la selleta. En esta configuración, el rodillo 34 de selleta está fijo sobre el pasador portarrodillo y la combinación gira en torno al eje 39 del rodillo.

En la realización preferente mostrada en la Figura 9, el orificio 37 de rodillo dispuesto más cerca de la superficie 25 de apoyo se extiende únicamente de forma parcial a través de la correspondiente pared 33 de bloque formando un asiento de cojinete, mientras que el segundo orificio 37 de rodillo se extiende por completo a través de la segunda pared 33 de bloque formando una abertura exterior del orificio en el exterior de la segunda pared 33 de bloque. Esta configuración es útil en el montaje del conjunto 31 de selletas. Un rodillo 34 de selleta puede estar dispuesto en la cavidad del rodillo y puede insertarse un pasador portarrodillo 38 por medio de la abertura exterior del orificio, a través del segundo orificio 37 de rodillo, atravesando un orificio axial dispuesto en el cuerpo cilíndrico del rodillo 34 de selleta y entrando en el primer orificio 37 del rodillo. En las realizaciones preferentes, el rodillo 34 de selleta es encajado a presión sobre el pasador portarrodillo 38. El pasador portarrodillo 38 y los orificios 37 de rodillo están dimensionados y conformados para reducir el contacto de rozamiento entre el pasador portarrodillo 38 y los orificios 37 de rodillo. Los materiales que comprenden las paredes 33 de la selleta y el pasador portarrodillo 38 se seleccionan para que proporcionen rigidez y resistencia y reduzcan el rozamiento entre el pasador portarrodillo 38 giratorio y la superficie de los orificios 37 de rodillo.

La presente invención incluye soportes de rodillo distintos de los bloques de selleta y también incluye cualquier dispositivo para soportar un rodillo de puente que gire en torno al eje generalmente conocido en la técnica. Realizaciones alternativas de la presente invención también incluyen tales ejes de rodillo y combinaciones de rodillos que se conozcan generalmente en la técnica. Por ejemplo, la presente invención incluye ejes de rodillo que giran sobre cojinetes lisos y de empuje dispuestos dentro de orificios de rodillo e incluye, además, rodillos que giran en torno a ejes fijos en los orificios de rodillo.

Con referencia ahora a la Figura 9, se muestra un conjunto 31 de selletas dispuesto sobre la superficie 25 de apoyo e incluye un rodillo 34 de selleta dispuesto en un pasador portarrodillo 36. El pasador portarrodillo 36 se extiende a lo largo de un eje 39 del rodillo que está orientado para extenderse oblicuamente con respecto al plano de deslizamiento definido por la superficie 25 de apoyo. Para ilustrar esta relación geométrica, se muestra una línea 146 de referencia que se extiende paralela a la superficie 25 de apoyo y que cruza el eje 39 del rodillo definiendo un ángulo oblicuo 38 del rodillo.

Cuando se instala en un instrumento el mecanismo de trémolo, se crean relaciones geométricas similares entre los ejes 39 de los rodillos de los conjuntos 31 de selletas y las cuerdas 12 en tensión del instrumento. Con referencia de nuevo a la Figura 9, se muestra una cuerda 12 en tensión recibida en el asiento circunferencial 35 formando un vértice 87 de la cuerda. La cuerda 12 en tensión ejerce una fuerza estática sobre el rodillo 34 y ejerce, además, una fuerza vibratoria sobre el rodillo 34 durante el movimiento oscilante de la cuerda 12. En la vista en corte transversal mostrada, la cuerda 12 en tensión define un eje de cuerda a lo largo de la porción de su longitud que se extiende por el cuerpo del instrumento (no mostrado). La fuerza estática es ejercida a lo largo de un eje 140 de la fuerza estática que se extiende perpendicular al eje 140 de la cuerda. La cuerda 12 en tensión, en combinación con el eje 140 de la fuerza estática, define además un plano 14 de las cuerdas que se encuentra a lo largo del eje de la cuerda y que es generalmente perpendicular al eje 140 de la fuerza estática. En realizaciones alternativas de la presente invención, el plano de las cuerdas está definido por la pluralidad de cuerdas 12 que se extienden de forma paralela sobre la superficie del cuerpo 3. El eje 39 del rodillo está orientado para que sea oblicuo con respecto al plano 14 de las cuerdas. Tal como se muestra en la Figura 9, el plano 14 de las cuerdas cruza el eje 39 del rodillo definiendo un ángulo oblicuo 38 del rodillo.

La fuerza estática ejercida sobre el rodillo 34 se transmite necesariamente a través del pasador portarrodillo 36 a las paredes 33 de bloque. Según los principios de la mecánica vectorial, la fuerza estática ejercida a través del pasador portarrodillo 36 se resuelve en una componente 142 del eje del rodillo, ejercida a lo largo del eje 39 del rodillo del pasador portarrodillo 36, y en una componente normal (no mostrada) ejercida en perpendicular al eje 39 del rodillo del pasador portarrodillo 36. La cuerda en tensión ejerce, además, una fuerza vibratoria durante el movimiento oscilatorio de la cuerda mientras la cuerda está siendo tañida por un usuario. Asimismo, la fuerza vibratoria ejercida a través del eje 39 del rodillo del pasador portarrodillo 36 se resuelve en una componente axial (no mostrada) ejercida a lo largo del eje 39 del rodillo del pasador portarrodillo 36, y en una componente normal (no mostrada) ejercida en perpendicular al eje 39 del rodillo del pasador portarrodillo 36. Cuando vibra la cuerda 12, la componente axial de la fuerza vibratoria varía en magnitud y dirección a lo largo del eje 39 del rodillo. Si, durante la oscilación de la cuerda 12, la componente axial de la fuerza vibratoria se opone a la componente 142 del eje de rodillo de la fuerza estática y la supera, el rodillo 34 y el pasador portarrodillo 36 vibrarán dentro del orificio 37 de rodillo a lo largo del eje 39 del rodillo.

Según la presente invención, el eje 39 del rodillo está dispuesto en relación con la cuerda 12 en tensión de tal manera que la componente de la fuerza estática 142 dirigida a lo largo del eje 39 del rodillo es generalmente mayor que la componente de la fuerza vibratoria dirigida a lo largo del eje 29 del rodillo. La relación de las partes componentes del conjunto 31 de selletas evita la vibración del rodillo 34 y del pasador portarrodillo 36 a lo largo del eje 39 del rodillo.

Ya sea experimentalmente o por cálculo de los valores relativos de la fuerza oscilatoria máxima con respecto a la fuerza estática, el eje del rodillo se dispone con un ángulo oblicuo 38 que se determine que es suficiente para crear una componente 142 de eje del rodillo de la fuerza estática 142 que sea generalmente mayor que la componente de la fuerza vibratoria dirigida a lo largo del eje 29 del rodillo en cualquier momento durante el movimiento oscilatorio de la cuerda 12.

El ángulo 38 del rodillo de las realizaciones preferentes de la presente invención incluye ángulos oblicuos interiores de aproximadamente 3 grados (3°) a aproximadamente 30 grados (30°) con respecto a un plano de referencia, ya sea el plano 25 de apoyo o el plano 14 de las cuerdas. Se ha determinado que un ángulo del rodillo de aproximadamente 6 grados (6°) es el ángulo preferente del rodillo para prototipos de los conjuntos de rodillos de selleta de las realizaciones preferentes. Con este ángulo preferente del rodillo, la componente 142 del eje del rodillo de la fuerza estática ejercida a lo largo del pasador portarrodillo 36 empuja al pasador portarrodillo 36 al inferior de los orificios 37 de rodillo. Dado que este empuje es generalmente mayor que la componente axial de la fuerza vibratoria ejercida a lo largo del pasador portarrodillo 36, el pasador portarrodillo 36 permanece asentado en el inferior de los orificios 37 de rodillo. Esto evita la vibración del rodillo 34 de selleta dentro del bloque 32 de la selleta. Ventajosamente, la componente 142 del eje del rodillo creada por un ángulo del rodillo de 6 grados (6°) no aumenta significativamente la cantidad de rozamiento rotativo generado por el pasador portarrodillo 36 que gira con respecto a los orificios 37 de rodillo. En realizaciones más preferentes de la presente invención, el pasador 36 de la selleta se estrecha para reducir el área total de contacto entre el orificio 37 de rodillo y el pasador 36 de la selleta y, así, reducir la cantidad de rozamiento rotativo que afecta al rodillo 34 de la selleta.

Esta novedosa característica y ventaja del mecanismo de trémolo de la presente invención es una mejora significativa con respecto a los sistemas anteriores de rodillos. Un experto en la técnica apreciará que la invención incluye estructuras de un puente de rodillos que proporcionan: un rodillo dispuesto para girar en torno a un eje del rodillo; y una cuerda en tensión que ejerce una fuerza estática sobre el rodillo y que, además, ejerce una fuerza vibratoria sobre el rodillo durante el movimiento oscilatorio de tal cuerda, estando dispuesto el eje del rodillo en relación con la cuerda en tensión de modo que la componente de la fuerza estática dirigida a lo largo del eje del rodillo sea generalmente mayor que la componente de la fuerza vibratoria dirigida a lo largo del eje del rodillo.

Con referencia ahora a las Figuras 5, 6, 8 y 9, los conjuntos 31 de soporte de rodillos incluyen, además, estructuras de ajuste de la entonación que pueden usarse para ajustar el tono de las cuerdas recibidos 12 desplazando los bloques 32 de la selleta y, por lo tanto, los rodillos 34 de selleta con respecto a la superficie 25 de apoyo.

Una estructura de ajuste de la entonación mostrada es un tornillo 40 de altura de la selleta dispuesto en un orificio roscado que se extiende a través del bloque 32 de la selleta. Una porción del tornillo 40 de altura de la selleta se extiende más allá del bloque 32 de la selleta y se acopla de forma deslizante en la superficie 25 de apoyo. En la realización preferente mostrada, el bloque de la selleta termina en una punta cónica 42 de tornillo que proporciona un área reducida de contacto entre el tornillo 40 y la superficie 25 de apoyo. Esta característica del área reducida de contacto reduce cualquier transmisión de vibraciones entre el bloque 32 de la selleta y la base 20 y reduce la resistencia de rozamiento mientras el bloque 32 de la selleta se desliza por la superficie 25 de apoyo. Cuando se gira el tornillo 40 de altura de la selleta, se ajusta la porción del tornillo que se extiende más allá del bloque 32 de la selleta, y también cambia en una cantidad proporcional la distancia entre la cuerda 12 en tensión recibida y la superficie 25 de apoyo. Tal desplazamiento de la cuerda 12 en tensión cambia la altura tonal de la cuerda.

Un experto en la técnica reconocerá inmediatamente que la presente invención incluye cualquier soporte de la altura de la selleta conocido en la técnica, incluyendo soportes de altura de la selleta que no sean desplazables con respecto al bloque 32 de la selleta, así como aquellos soportes que sí sean desplazables así.

Con referencia ahora a la Figura 6, se muestra el bloque 32 de la selleta de la primera realización preferente de la presente invención extendiéndose hacia el pivote 50 de desafinación a lo largo de la superficie 25 de apoyo. Esta extensión del bloque 32 de la selleta incluye un pie 48 del bloque de la selleta capturado por un canal 27 de retención. El ajuste del tornillo 40 de altura de la selleta de esta realización preferente hace que el bloque 32 de la selleta y el rodillo 34 de selleta pivoten en un arco de radio constante en torno al pie 48 del bloque de la selleta. Así, el ajuste del tornillo 40 de altura de la selleta de esta realización preferente causa simultáneamente el desplazamiento del bloque 32 de la selleta longitudinalmente a lo largo de la superficie 25 de apoyo y el desplazamiento del bloque 32 de la selleta verticalmente sobre la superficie 25 de apoyo.

La segunda realización preferente de la presente invención se muestra en las Figuras 5a, 5b, 8 y 9 e incluye un tornillo 44 de entonación dispuesto en un orificio roscado que se extiende al interior de un bloque 32 de selleta. El tornillo de entonación se extiende generalmente de forma longitudinal desde el bloque 32 de la selleta y es recibido por el canal 26 de retención dispuesto en la superficie 25 de apoyo. El tornillo 44 de entonación está terminado en

una punta esférica 46 de tornillo que se muestra dispuesta en un asiento hemisférico en el canal 26 de retención. El tornillo 44 de entonación pivota dentro del asiento hemisférico a medida que el tornillo se retrae o se extiende desde el orificio roscado del bloque 32 de la selleta. Cuando se acciona el tornillo 44 de entonación, desplaza el bloque 32 de la selleta longitudinalmente a lo largo de la superficie 25 de apoyo. El rodillo 34 de selleta es desplazado longitudinalmente con respecto a la cuerda 12 en tensión recibida y la posición del extremo vibratorio por la longitud de la cuerda 12 en tensión se ajusta en consecuencia. Según la presente invención, el tornillo 40 de altura de la selleta y el tornillo 44 de entonación pueden operarse independientemente o en combinación, según se desee, para ajustar la altura tonal de la cuerda 12 en tensión recibida.

Un experto en la técnica reconocerá de inmediato que la presente invención incluye tal mecanismo de entonación generalmente conocido que pueda usarse para desplazar longitudinalmente un bloque de selleta con respecto a la placa de soporte o pueda usarse para ajustar la altura de un bloque de selleta con respecto a la placa de soporte.

Con referencia ahora a las Figuras 8, 11 y 13, se muestra un pivote 50 de desafinación de una realización preferente del mecanismo 10 de trémolo de la presente invención. Con el seguro 110 en una configuración desbloqueada, el bastidor 60 del mecanismo 10 de trémolo pivota libremente con respecto a la base 20 por medio del pivote 50 de desafinación, según se ha indicado en lo que antecede. En la Figura 8 se muestran las relaciones geométricas entre el pivote 50 de desafinación y la superficie 25 de apoyo y entre el pivote 50 de desafinación y el plano 14 de las cuerdas. La porción del pivote 50 de desafinación unido a la base 20 incluye dos placas base 52 unidas a la base 20 y mantenidas en alineamiento por el pasador 59 de alineamiento por pivote. Para cada placa base 52, se extiende una cuchilla 56 desde la placa base 52 a lo largo del eje 51 de desafinación, que es oblicua con respecto a la superficie 25 de apoyo y que también es oblicua con respecto al plano 14 de las cuerdas. En la realización mostrada, el plano definido por la superficie 25 de apoyo es generalmente paralelo al plano 14 de las cuerdas y el eje de desafinación cruza tanto el plano definido por la superficie 25 de apoyo como el plano 14 de las cuerdas con el mismo ángulo oblicuo 53 de desafinación. Con referencia ahora a las Figuras 11 y 13, el bastidor 60 del cordal incluye dos placas 54 de bastidor (una de las cuales no se muestra) unidas al bastidor 60. Para cada placa 54 de bastidor, un asiento 58 de cuchilla se extiende desde la placa 54 de bastidor a lo largo del eje 51 de desafinación. Cada asiento 58 de cuchilla recibe una cuchilla 56 para formar un pivote de cuchilla. Según se muestra en la Figura 11, con el seguro 110 en una configuración desbloqueada, el par de cuchillas 56 alineadas forma el eje 51 de desafinación en torno al cual el contrarresorte 53 y las cuerdas 12 en tensión del instrumento empujan el bastidor 60 del cordal.

Con referencia ahora a las Figuras 5a, 5b, 6 y 7, el mecanismo 10 de trémolo de la presente invención incluye, además, un conjunto novedoso y ventajoso 70 de anclajes pivotantes. Para cada cuerda en tensión que se extiende desde el puente 30, un conjunto 70 de anclajes pivotantes permite el alineamiento continuo, rápido y casi sin rozamiento de un pivote 86 de la cuchilla, un anclaje 72 de extremo de cuerda que sujeta un extremo de la cuerda, y el vértice 87 de la cuerda en respuesta a cambios en la dirección y la magnitud de la fuerza tensora ejercida a lo largo de la cuerda 12 en tensión, creándose tales cambios cuando el pivote 86 de la cuchilla se desplaza con respecto al vértice 87 de la cuerda.

Una realización preferente de la presente invención mostrada en las Figuras 5a, 5b y 7 incluye, para cada cuerda 12 en tensión que se extiende desde el puente 30, un conjunto 70 de anclajes pivotantes dispuesto de manera desplazable sobre una palanca 91 de afinación de un conjunto 90 de afinación. El conjunto 70 de anclajes pivotantes de la presente invención incluye una estructura de soporte de pivote, un pivote y una estructura de anclaje para recibir y sujetar un extremo de una cuerda 12 en tensión. En la realización preferente mostrada, el conjunto 70 de anclajes pivotantes incluye un tornillo 73 de reglaje dispuesto en un orificio roscado de la palanca 91 de afinación y que se extiende desde la misma para recibir y soportar un bloque 71 de anclaje. El bloque 71 de anclaje incluye un anclaje 72 del extremo de cuerda, una abertura 77 de mordaza e incluye además una cuchilla 76 que se extiende al interior de la abertura 77 de mordaza. Una porción superior del tornillo 73 de reglaje incluye un asiento circunferencial 75 de cuchilla. La porción superior del tornillo 73 de reglaje se extiende a través de la abertura 77 de mordaza de modo que la cuchilla 76 es recibida dentro del asiento 75 de cuchilla, para formar un pivote 86 de la cuchilla. Con el mecanismo 10 de trémolo instalado en un instrumento 1, el anclaje 72 del extremo de la cuerda del bloque 71 de anclaje recibe y sujeta un extremo de una cuerda 12 en tensión. El pivote 86 de la cuchilla permite que el bloque 71 de anclaje con el anclaje 72 de extremo de cuerda pivote tanto axial como radialmente con respecto al tornillo 73 de reglaje en respuesta a cambios en la magnitud y la dirección de la fuerza tensora ejercida a lo largo de la cuerda 12 en tensión. Los cambios en la fuerza tensora empujan la posición del bloque 71 de anclaje y el anclaje 72 del extremo de la cuerda para alinear el pivote 86 de la cuchilla, el anclaje 72 del extremo de la cuerda que sujeta un extremo de la cuerda y el vértice 87 de la cuerda.

En realizaciones alternativas de la presente invención, el bloque 71 de anclaje está soportado por un puntal de pivote que se extiende de forma fija desde la palanca 91 de afinación. Un experto en la técnica reconocerá que la presente invención incluye soportes de pivote generalmente conocidos en la técnica como útiles para soportar un cuerpo pivotante por encima de una base.

Cada conjunto 70 de anclajes pivotantes de la realización preferente de la invención mostrada en la Figura 7 incluye un asiento 75 de cuchilla dispuesto de forma ajustable a una primera distancia 82 desplazada de la palanca de

afinación. Con un extremo de cuerda recibido y sujeto por el anclaje 72 de la cuerda, el bloque 71 de anclaje pivota en torno al asiento 75 de la cuchilla para alinear el vértice 87 de la cuerda en el asiento del puente con el anclaje 72 de la cuerda y el pivote 76 de la cuchilla. La operación del tornillo de reglaje hasta 73 para ajustar la primera distancia 82 desplazada da como resultado un desplazamiento del asiento 75 de la cuchilla y, así, del conjunto 70 de anclajes pivotantes con respecto al vértice 87 de la cuerda. Este desplazamiento tiende a cambiar las fuerzas tensoras de la cuerda 12, lo que, a su vez, cambia el empuje reactivo ejercido por la cuerda 12 sobre el anclaje 72 de la cuerda. Dado que el alineamiento del pivote 86 de la cuchilla, del anclaje 72 de la cuerda y del vértice de la cuerda del asiento del puente minimiza la tensión de la cuerda 12, el resultado es un cambio automático y continuo en el ángulo de giro del pivote 70 del extremo de la cuerda con respecto al tornillo 73 de reglaje para mantener el alineamiento del pivote 86 de la cuchilla, el anclaje 72 de la cuerda y el vértice de la cuerda del asiento del puente.

Cada conjunto 70 de anclajes pivotantes de la realización preferente de la invención mostrada en la Figura 7 también incluye el asiento 75 de la cuchilla dispuesto de manera ajustable a una segunda distancia 83 desplazada desde el árbol 92 de la palanca de afinación. La operación del tornillo de reglaje hasta 73 para ajustar la primera distancia 82 desplazada ajustará necesariamente la segunda distancia 83 desplazada y dará como resultado un desplazamiento del conjunto 70 de anclajes pivotantes con respecto al árbol 92 de la palanca de afinación, así como con respecto al vértice 87 de la cuerda.

Además, el ajuste del conjunto 90 de afinación para pivotar la palanca 91 de afinación en torno al árbol 92 de la palanca de afinación proporciona un segundo mecanismo para cambiar la posición del conjunto 70 de anclajes pivotantes con respecto al vértice 87 de la cuerda. Según se muestra en las Figuras 2, 5a, 5b y la Figura 7, la palanca 91 de afinación se extiende longitudinalmente a través de un canal 61 en el bastidor 60 del cordal. Una tuerca 94 de afinación está dispuesta en un orificio que se extiende a través de la palanca 91 de afinación y recibe un tornillo 93 de afinación que se extiende a través de un orificio roscado dentro de la tuerca 94 de afinación. El tornillo 93 de afinación se extiende a través de un orificio roscado dispuesto en una bola 95 de afinación, estando dispuesta la bola 95 de afinación dentro del bastidor 60 del cordal para permitir la rotación de la bola 95 de afinación sin desplazamiento longitudinal del tornillo 93 de afinación con respecto al bastidor 60. Una perilla 96 de afinación está fijada a un extremo del tornillo 93 de afinación. La rotación de la perilla 96 de afinación por un operario gira el tornillo 93 de afinación para desplazar la tuerca 94 de afinación por la longitud del tornillo 93 de afinación.

Este desplazamiento lineal de la tuerca 94 de afinación hace que la palanca 91 de afinación pivote en torno al árbol 92 de la palanca de afinación. A medida que la palanca 91 de afinación pivota, es desplazada con respecto al bastidor 60 del cordal y, así, con respecto al vértice 87 de la cuerda. Con el tornillo 73 de reglaje dispuesto sobre la palanca 91 de afinación, la operación de la perilla 96 de afinación gira el asiento 75 de la cuchilla y, así, el conjunto 70 de anclajes pivotantes en torno al árbol 92 de la palanca de afinación. Según se ha descrito en lo que antecede, tal desplazamiento rotativo del conjunto 70 de anclajes pivotantes con respecto al vértice 87 de la cuerda tiende a cambiar las fuerzas tensoras ejercidas a lo largo de la cuerda 12 en tensión, y da como resultado un cambio automático y continuo en el ángulo de giro del pivote 70 del extremo de la cuerda con respecto al tornillo 73 de reglaje para mantener el alineamiento del pivote 86 de la cuchilla, el anclaje 72 de la cuerda y el vértice de la cuerda del asiento del puente.

Un tercer mecanismo para cambiar la posición del conjunto 70 de anclajes pivotantes con respecto al vértice de la cuerda es la operación del mecanismo 10 de trémolo, según se ha descrito en lo que antecede. El bastidor 60 y todos sus conjuntos 70 de anclajes pivotantes son girados en torno al eje 51 de desafinación con respecto a la base 20. Con un extremo de la cuerda recibido y sujeto por el anclaje 72 de la cuerda de cada conjunto 70 de anclajes pivotantes, la rotación del bastidor 60 en torno a la base 20 hace que cada bloque 71 de anclaje pivote en torno a su asiento 86 de la cuchilla para alinear el correspondiente vértice 87 de la cuerda con el anclaje 72 de la cuerda y el pivote 76 de la cuchilla.

Una característica novedosa adicional del mecanismo 10 de trémolo de la presente invención incluye el conjunto 88 de retención del bloque, que limita el desplazamiento de la cuchilla 76 desde el asiento 75 de la cuchilla. En la realización mostrada en la Figura 7, el conjunto 88 de retención del bloque incluye una superficie 80 de retención dispuesta sobre la palanca 91 de afinación e incluye además una porción trasera 84 del bloque 71 de anclaje. La porción trasera se extiende hacia la superficie 80 de retención y está separada de la misma por una distancia 79 de separación. La profundidad 78 del asiento es generalmente mayor que la distancia de separación, de modo que el desplazamiento de la cuchilla 76 desde el asiento 75 de la cuchilla está limitado por el contacto de la porción trasera 84 con la superficie 80 de retención mientras se mantiene la cuchilla 76 dentro de una porción del asiento 75 de la cuchilla. Cabe hacer notar que el asiento 75 de la cuchilla está ahusado para permitir un amplio intervalo de desplazamiento del bloque 71 de anclaje en torno al pivote 86 de la cuchilla y en alineamiento longitudinal con el tornillo de reglaje. Además, en la realización preferente mostrada en la Figura 7, el asiento 75 de la cuchilla es circunferencial con respecto al tornillo de reglaje para permitir que el bloque 71 de anclaje pivote radialmente con respecto al tornillo 73 de reglaje. En realizaciones alternativas de la presente invención, el asiento 75 de la cuchilla abarca solo una porción de la circunferencia del tornillo 73 de reglaje. En otras realizaciones alternativas, el asiento 75 de la cuchilla es un canal lineal dispuesto en el tornillo 73 de reglaje.

Con referencia ahora a la Figura 6, se muestra una segunda realización preferente de la presente invención que incluye un conjunto 88 de retención de bloques que comprende un resorte 85 de retención que se extiende desde la palanca 91 de afinación y que se acopla en el bloque 71 de anclaje para empujar la cuchilla 76 contra el asiento de la cuchilla.

5 El seguro del mecanismo de trémolo de la presente invención incluye subpartes fijas y móviles que tienen superficies de acoplamiento opuestas primera y segunda dispuestas sobre las mismas. En las superficies de acoplamiento primera y segunda hay dispuestos canales y resaltes que engarzan entre sí, de modo que el seguro sea configurable de forma seleccionable en una pluralidad de configuraciones.

10 Según la presente invención, con el seguro dispuesto en la configuración no acoplada, las superficies de acoplamiento primera y segunda están separadas para permitir que el bastidor pivote con respecto a la base. Tal rotación del bastidor hace que la primera superficie de acoplamiento se desplace transversalmente con respecto a la segunda superficie de acoplamiento. En cada una de una pluralidad de configuraciones acopladas, las superficies de acoplamiento primera y segunda están apretadas entre sí para evitar que el bastidor pivote con respecto a la base.

15 Con referencia ahora a las Figuras 6, 7 y 10 - 14, se muestra el mecanismo 10 de trémolo de una realización preferente de la presente invención que incluye un seguro 110 que tiene un brazo amovible 111 de bloqueo y un bloque fijo 112 de bloqueo. El brazo amovible 111 de bloqueo está dispuesto dentro del bastidor 60 y una pluralidad de canales paralelos 114 de bloqueo está dispuesta en una superficie de acoplamiento del brazo amovible 111 de bloqueo. En el bloque 112 de bloqueo hay dispuesto un resalte 113 de bloqueo para que esté en oposición alineada con los canales 114 de bloqueo. En una realización más preferente de la presente invención, los canales 114 de
20 bloqueo y el resalte 113 de bloqueo están dispuestos para que sean paralelos al eje 51 de desafinación, y el brazo 111 de bloqueo está dispuesto sobre una barra 120 de torsión que se extiende paralela al eje de desafinación. Este alineamiento es necesario para garantizar que el resalte 113 de bloqueo engarza con cualquier canal 113 de bloqueo situado para acoplarse con el resalte 113 de bloqueo.

25 Una realización preferente de la presente invención mostrada en la Figura 12 ilustra el seguro 110 de la presente invención dispuesto en una configuración desbloqueada. El bloque 112 de bloqueo y el brazo 111 de bloqueo están separados para permitir que el bastidor 60 del cordal pivote en torno a la base 20. Con el seguro 110 en una configuración de bloqueo, tal como se muestra en la Figura 14, se gira el brazo 111 de bloqueo hacia el bloque 112 de bloqueo, de modo que el resalte 113 de bloqueo se inserta en un canal 114 de bloqueo. La pluralidad de canales 114 de bloqueo tiene una distancia 115 de separación entre los canales 114 de bloqueo. Así, hay disponible una
30 pluralidad de configuraciones de bloqueo para su selección por un usuario. Además, para cada una de las configuraciones acopladas, el bastidor 60 está dispuesto con un desplazamiento angular seleccionado del bastidor 60 en torno al eje 51 de desafinación y las superficies de acoplamiento primera y segunda están apretadas entre sí de modo que el resalte 113 de bloqueo engarce con el canal 114 que corresponda al desplazamiento angular seleccionado del bastidor 60.

35 Una característica novedosa del seguro 110 del mecanismo 10 de trémolo se ilustra en la realización preferente mostrada en las Figuras 6, 7 y 10 - 14. El seguro 110 está dispuesto en la porción del bastidor 60 generalmente más distal con respecto al eje 51 de desafinación, y los canales 114 de bloqueo están separados por una distancia 115 de separación tal que el desplazamiento transversal del brazo 111 de bloqueo con respecto al resalte 113 de
40 bloqueo en una distancia 115 de separación proporcione tal desplazamiento angular del bastidor 60 en torno al eje 51 de desafinación que cause un cambio de un semitono cromático en la altura tonal de cada una de las cuerdas de la pluralidad de cuerdas en tensión.

Además, cada uno de los canales de la pluralidad de canales 114 de bloqueo proporciona un control positivo del resalte 113 de bloqueo contra el movimiento en cualquier dirección. La técnica anterior proporcionaba únicamente un solo canal central de bloqueo con posiciones de bloqueo empujadas por resorte por encima y por debajo del canal central de bloqueo. La técnica anterior permitía una posición de equilibrio afinada que correspondía únicamente a un solo canal de bloqueo. El novedoso seguro 110 de la presente invención permite que la posición de equilibrio afinada se establezca en correspondencia de cualquiera de los canales de la pluralidad de canales 114 de
45 bloqueo. Esto proporciona la ventaja novedosa de poder desplazar la altura tonal de cada una de las cuerdas de la pluralidad de cuerdas 12 en tensión en semitonos cromáticos cuando el mecanismo 10 de trémolo es desplazado entre configuraciones secuenciales de bloqueo correspondientes a canales 114 de bloqueo por encima y/o por
50 debajo del canal 114 de bloqueo seleccionado para la afinación de equilibrio.

Realizaciones alternativas de la presente invención permiten la pluralidad de canales paralelos dispuesta en el bloque de bloqueo y el resalte de bloqueo dispuesto en el brazo de bloqueo. Un experto en la técnica reconocerá que el novedoso y ventajoso seguro de la presente invención incluye seguros que tienen superficies de
55 acoplamiento primera y segunda que incluyen características opuestas de interbloqueo que, en al menos una superficie de acoplamiento tal, están separadas entre sí por una distancia de separación y que se alinean e interbloquean con desplazamientos transversales seleccionados de las superficies de acoplamiento primera y segunda. Además, tal desplazamiento transversal de la primera superficie de acoplamiento con respecto a la segunda superficie de acoplamiento en tal distancia de separación proporciona tal desplazamiento angular del

bastidor en torno al eje de desafinación que causa un cambio de un semitono cromático en la altura tonal de cada una de las cuerdas de la pluralidad de cuerdas en tensión.

5 Con referencia de nuevo a las Figuras 10 y 11, el seguro 110 de la realización preferente incluye además un resorte 116 de bloqueo conectado por un extremo al bastidor 60 y que es mantenido en su sitio por el pasador 117 de cola. En su otro extremo, el resorte 116 de bloqueo está conectado al brazo 111 de bloqueo y empujando el brazo 111 de bloqueo alejándolo del bloque 112 de bloqueo para poner el seguro 110 en una configuración no acoplada.

10 El usuario puede colocar el seguro 110 ya sea en la posición no acoplada o en cualquiera de la pluralidad de posiciones acopladas usando una palanca 100 de trémolo para pivotar el bastidor 60 del cordal hasta el ángulo radial deseado de rotación con respecto al eje 51 de desafinación y luego girando la palanca 100 de trémolo para operar un accionador 103 de leva para colocar una barra 120 de torsión conectada al brazo 111 de bloqueo, para acoplar o desacoplar el brazo 111 de bloqueo del bloque 112 de bloqueo.

15 Tal como se muestra en las Figuras 13 y 14, la palanca 100 de trémolo está conectada a una leva 103 de liberación. Una porción roscada de la palanca 100 de trémolo está dispuesta en un orificio roscado del cuerpo cilíndrico 104 de la leva 103 de liberación. La palanca 100 de trémolo está sujeta en su sitio por medio de una tuerca 101 de la palanca apretada de forma roscada en la palanca 100 de trémolo, para impedir el desacoplamiento de la palanca 100 de trémolo del cuerpo cilíndrico 104. La leva 103 de liberación incluye, además, el cuerpo cilíndrico 104 sobre el que se sitúa un perfil 105 de leva.

20 Con referencia ahora a las Figuras 4, 10 y 11, el perfil 105 de leva mostrado incluye un asiento 107 de accionamiento que conecta un asiento desbloqueado 106 con un asiento 108 bloqueado. Se muestra el mecanismo 10 de trémolo en una configuración no acoplada con un empujador 109 de leva recibido en el asiento desbloqueado 106. El empujador 109 de leva está dispuesto en un extremo de una barra 120 de torsión. El asiento desbloqueado 106 está dispuesto con un primer radio constante con respecto al eje del cuerpo cilíndrico 104. El asiento bloqueado 108 está dispuesto con un segundo radio constante con respecto al eje del cuerpo cilíndrico 104. El asiento 107 de accionamiento tiene un radio que aumenta desde el primer radio al segundo radio cuando el asiento 107 de accionamiento abarca del asiento desbloqueado 106 al asiento bloqueado 108. La barra 120 de torsión está conectada por su otro extremo al brazo 111 de bloqueo. El brazo 111 de bloqueo no está conectado directamente al bastidor, por lo que el resorte 116 de bloqueo soporta y empuja tanto al brazo 111 de bloqueo como a la barra 120 de torsión que se extiende desde el brazo 111 de bloqueo, de modo que el empujador 109 de leva es empujado contra el perfil 105 de leva.

30 La rotación de la palanca 100 de trémolo para situar el seguro 110 en una configuración acoplada gira el perfil 105 de leva por debajo del empujador 109 de leva desde el asiento desbloqueado 106 hasta el asiento bloqueado 108. El empujador 109 de leva se desplaza radialmente del primer radio al segundo radio. Este desplazamiento radial produce un desplazamiento lateral de la barra 120 de torsión y del brazo 111 de bloqueo para acoplar un canal seleccionado 114 de bloqueo con el resalte 113 de bloqueo. Tal desplazamiento radial produce, además, un par de carga en el brazo 120 de torsión, que es transferido de forma reactiva al brazo 111 de bloqueo para mantener y sujetar el brazo 111 de bloqueo contra el bloque 112 de bloqueo.

40 Con referencia de nuevo a las Figuras 4, 10 y 11, se muestra la realización preferente del mecanismo 10 de trémolo en la configuración no acoplada con la palanca 100 de trémolo extendida sobre el bastidor 60 y generalmente paralela a las cuerdas 12 en tensión. En esta posición, la palanca 100 de trémolo es una palanca que proporciona una ventaja mecánica al usuario al girar el bastidor 60 en torno a la base 20. Con referencia ahora a las Figuras 13 y 14, se muestra la realización preferente del mecanismo 10 de trémolo en una configuración acoplada con la palanca 100 de trémolo girada hasta una posición que se extiende alejándose del bastidor 60 del cordal en una dirección generalmente perpendicular a las cuerdas 12 en tensión, para retirar la palanca 100 de trémolo del tañido de las cuerdas 12 en tensión por parte del usuario. En esta posición, la palanca 100 de trémolo no proporciona al usuario una ventaja mecánica alguna al girar el bastidor 60 en torno a la base 20. Si se desea, con el seguro 110 en una configuración acoplada, puede aflojarse la tuerca 101 de la palanca de trémolo y puede extraerse del mecanismo la palanca 100 de trémolo.

50 Una segunda característica novedosa del seguro 110 del mecanismo 10 de trémolo es la combinación única de los tramos radiales del asiento desbloqueado 106, el asiento 107 de accionamiento y el asiento bloqueado 108. Según la presente invención, el asiento 107 de accionamiento abarca un ángulo radial de entre aproximadamente diez grados (10°) y aproximadamente treinta grados (30°) con respecto al eje del cilindro. El tramo preferente del asiento 107 de accionamiento de la realización de la presente invención ilustrada en la Figura es un ángulo radial de aproximadamente veintitrés grados (23°) con respecto al eje del cilindro. Además, el brazo 111 de bloqueo se acopla con el bloque 112 de bloqueo cuando el empujador 109 de leva está dispuesto sobre el asiento 107 de accionamiento a más de ocho grados (8°) desde el asiento desbloqueado 106. Según la presente invención, el asiento bloqueado 108 abarca un ángulo radial de al menos aproximadamente veinticinco grados (25°) con respecto al eje del cilindro. El tramo preferente del asiento bloqueado 108 de la realización de la presente invención ilustrada en la Figura 4 es un ángulo radial de aproximadamente setenta y dos grados (72°) con respecto al eje del cilindro. Según la presente invención, el asiento desbloqueado 106 abarca un ángulo radial de entre aproximadamente veinte

- grados (20°) y aproximadamente sesenta grados (60°) con respecto al eje del cilindro. El tramo preferente del asiento desbloqueado 106 de la realización de la presente invención ilustrada en la Figura 4 es un ángulo radial de aproximadamente cuarenta grados (40°) con respecto al eje del cilindro. Ventajosamente, la combinación de los tramos radiales del asiento 107 de accionamiento y el asiento bloqueado 108 permite el accionamiento del seguro 110 en un arco corto de movimiento del operario y permite además la colocación de la palanca de trémolo claramente fuera de la zona de tañido una vez que se acopla el seguro. Además, restringiendo el tramo radial del asiento desbloqueado 106, la palanca 100 de trémolo puede ser restringida para que no se extienda en una dirección generalmente sobre el eje de desafinación para proporcionar una palanca efectiva para operar el mecanismo 10 de trémolo para crear un efecto de vibrato.
- 5
- 10 El seguro de la presente invención accionado por leva acomoda alineamientos defectuosos del usuario por medio de una tercera característica novedosa de la presente invención mostrada en las Figuras 11 y 14. Los canales 114 de bloqueo del brazo 111 de bloqueo están separados por partes planas conformadas para dirigir el resalte 113 de bloqueo hacia un canal 114 de bloqueo si el resalte 113 de bloqueo hace contacto en primer lugar con una parte plana al lado de un canal 114 de bloqueo durante el procedimiento de bloqueo. El brazo 120 de torsión mostrado
- 15 proporciona un medio flexible de aplicación de una fuerza motriz para mover el brazo 111 de bloqueo a una configuración bloqueada. Según la presente invención, si el resalte 113 de bloqueo y un canal seleccionado 114 de bloqueo están mal alineados y se gira el cilindro 104 de leva de modo que el empujador 109 de leva se disponga sobre el asiento bloqueado 108, la barra 120 de torsión se deforma elásticamente cuando el resalte 113 de bloqueo es recibido por una parte plana entre los canales 114 de bloqueo sin dañar el seguro 110. Además, cualquier
- 20 movimiento transversal adicional del brazo 111 de bloqueo con respecto al bloque 112 de bloqueo hace que el resalte 113 de bloqueo se deslice por la parte plana y se asiente en un canal adyacente 114 de bloqueo. Los mecanismos de bloqueo de la técnica anterior tienen conexiones mecánicas rígidas que, si se alinean mal durante el bloqueo, se dañarían o bien no llegarían a bloquearse. Ventajosamente, el seguro de la presente invención accionado por leva acomoda alineamientos defectuosos del usuario sin daño al seguro ni fallo de bloqueo.
- 25 Así, aunque se han descrito realizaciones particulares de la presente invención de un nuevo y útil mecanismo de trémolo para un instrumento musical de cuerda con anclaje pivotante de las cuerdas, no se pretende que tales referencias se interpreten como limitaciones en el alcance de la presente invención, salvo en lo expuesto en las reivindicaciones siguientes.

REIVINDICACIONES

1. Un instrumento musical (1) de cuerda que comprende:

una cuerda (12) en tensión que tiene un extremo de cuerda;

5 un asiento (35) del puente, que recibe la cuerda (12) en tensión;

un soporte de pivote;

10 un bloque (71) de anclaje que tiene un anclaje (72) que recibe el extremo de la cuerda; y

un pivote (86) de anclaje que conecta el bloque (71) de anclaje al soporte de pivote, de tal modo que el bloque (71) de anclaje pivota con respecto al soporte de pivote, en el que el bloque (71) de anclaje es desplazable con respecto al asiento (35) del puente, en el que el asiento del puente recibe la cuerda (12) en tensión para formar un vértice (87) de la cuerda, y en el que, tras el desplazamiento del bloque (71) de anclaje con respecto al asiento (35) del puente, el bloque (71) de anclaje pivota con respecto al soporte de pivote en respuesta al empuje ejercido por la cuerda (12) en tensión para alinear en una línea sustancialmente recta el pivote (86) de anclaje, el extremo (12) de la cuerda y el vértice (87) de la cuerda, caracterizado porque

el pivote (86) de anclaje comprende:

20 un asiento (75) de cuchilla dispuesto sobre el soporte de pivote; y

una cuchilla (76) que se extiende desde el bloque (71) de anclaje y que se acopla en el asiento (75) de la cuchilla.

2. El instrumento musical de cuerda de la reivindicación 1 en el que el extremo de la cuerda incluye una bola de retención, en el que el anclaje (72) de la cuerda incluye un orificio cilíndrico ranurado dispuesto en el bloque (71) de anclaje, a la bola de retención retenida dentro del orificio cilíndrico ranurado, en el que, tras el desplazamiento del bloque (71) de anclaje con respecto al asiento (35) del puente, el bloque (71) de anclaje pivota en torno al soporte de pivote en respuesta al empuje ejercido por la cuerda (12) en tensión para alinear de forma generalmente lineal el pivote (86) de anclaje, la bola de retención y el vértice (87) de la cuerda.

3. El instrumento musical de cuerda de las reivindicaciones 1 o 2 que, además, comprende:

30 una palanca (91) de afinación, en el que el soporte de pivote está conectado a la palanca (91) de afinación de manera desplazable, de modo que el desplazamiento del soporte de pivote con respecto a la palanca (91) de afinación desplace el bloque (71) de anclaje con respecto al asiento (35) del puente.

4. El instrumento musical de cuerda de la reivindicación 3 en el que el soporte de pivote comprende un árbol que tiene una porción roscada que se acopla en un orificio roscado dispuesto dentro de la palanca (91) de afinación, en el que el asiento (75) de la cuchilla comprende un asiento circunferencial de cuchilla dispuesto sobre una porción del árbol que se extiende a través de una abertura de mordaza dispuesta en el bloque (71) de anclaje, en el que la cuchilla (76) se extiende al interior de la abertura de mordaza para acoplarse con el asiento circunferencial de la cuchilla, y en el que la rotación del árbol desplaza el bloque (71) de anclaje con respecto al asiento (35) del puente.

5. El instrumento musical de cuerda de una de las reivindicaciones 1 a 4 que, además, comprende:

40 un pivote de la palanca de afinación;

un bastidor conectado al pivote de la palanca de afinación; y

45 una palanca de afinación conectada al pivote de la palanca de afinación de modo que la palanca (91) de afinación pivote con respecto al bastidor, estando conectada la palanca de afinación, además, al soporte de pivote, en el que el desplazamiento de la palanca (91) de afinación en torno al pivote de la palanca de afinación desplaza el bloque (71) de anclaje con respecto al asiento (35) del puente.

6. El instrumento musical de cuerda de la reivindicación 5 que, además, incluye:

50 un conjunto (90) de reglaje de la afinación que conecta el bastidor (60) a la palanca (91) de afinación, en el que la operación del conjunto (90) de reglaje de la afinación desplaza la palanca (91) de afinación con respecto al bastidor (60) para desplazar al bloque (71) de anclaje con respecto al asiento (35) del puente.

7. El instrumento musical de cuerda de la reivindicación 6 en el que el pivote de la palanca (91) de afinación incluye un árbol (92) de la palanca de afinación que se extiende a través del orificio del bastidor dispuesto en el bastidor (60), y en el que el conjunto (90) de reglaje de la afinación incluye un tornillo (93) de afinación, estando montado el tornillo (93) de afinación de forma giratoria en el bastidor (60) y extendiéndose desde el mismo, estando conectado

el tornillo (93) de afinación a la palanca (91) de afinación mediante un conjunto de acoplamiento, de modo que la rotación del tornillo (93) de afinación haga que la palanca (91) de afinación se desplace a lo largo del tornillo (93) de afinación para hacer que la palanca (91) de afinación gire en torno al árbol (92) de la palanca de afinación.

8. El instrumento musical de cuerda de una de las reivindicaciones 5 a 7 que, además, comprende:

5 un cuerpo (3);

una base (20) dispuesta sobre el cuerpo, soportando la base (20) el asiento (35) del puente; y

10 un pivote (50) de desafinación que tiene un eje (51) de desafinación, uniendo el pivote (50) de desafinación el bastidor (60) a la base (20) de tal modo que el bastidor (60) gire en torno al eje (51) de desafinación, en el que la rotación del bastidor (60) en torno al eje (51) de desafinación desplaza el bloque (71) de anclaje con respecto al asiento (35) del puente.

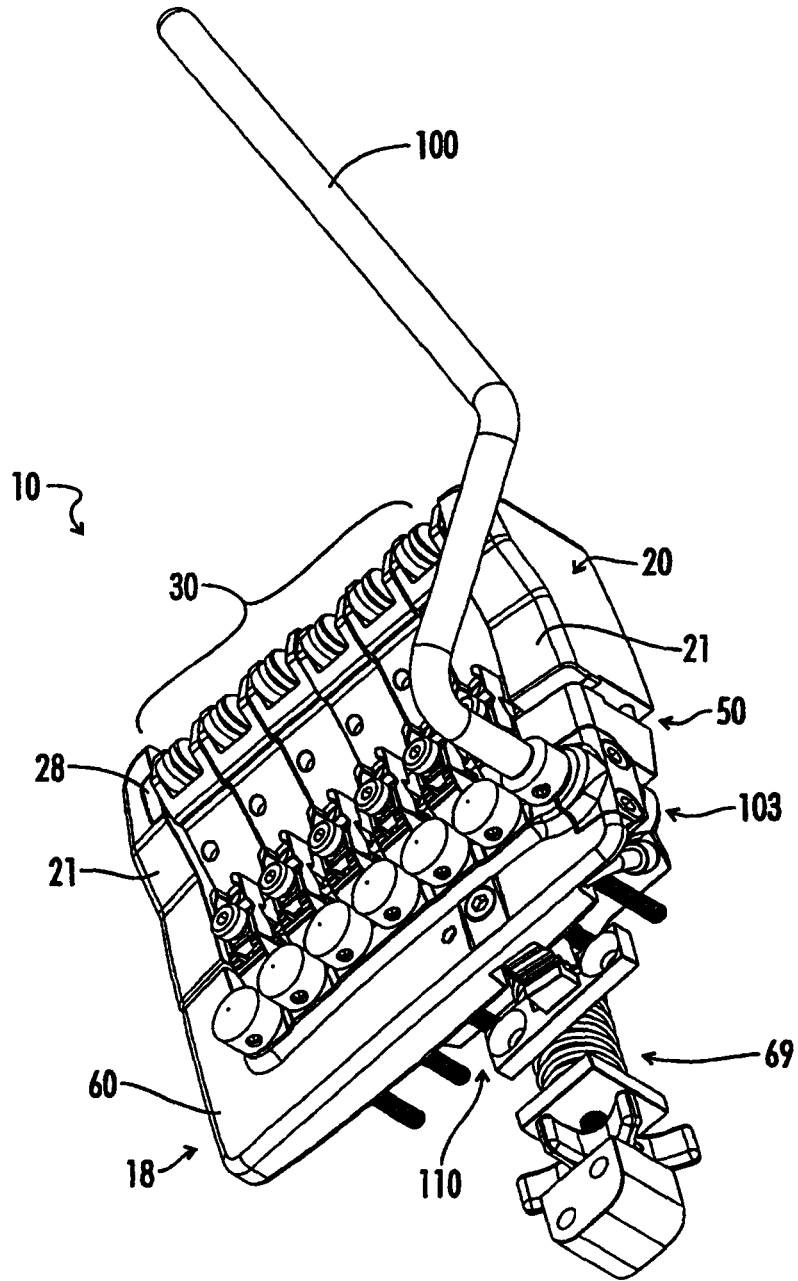
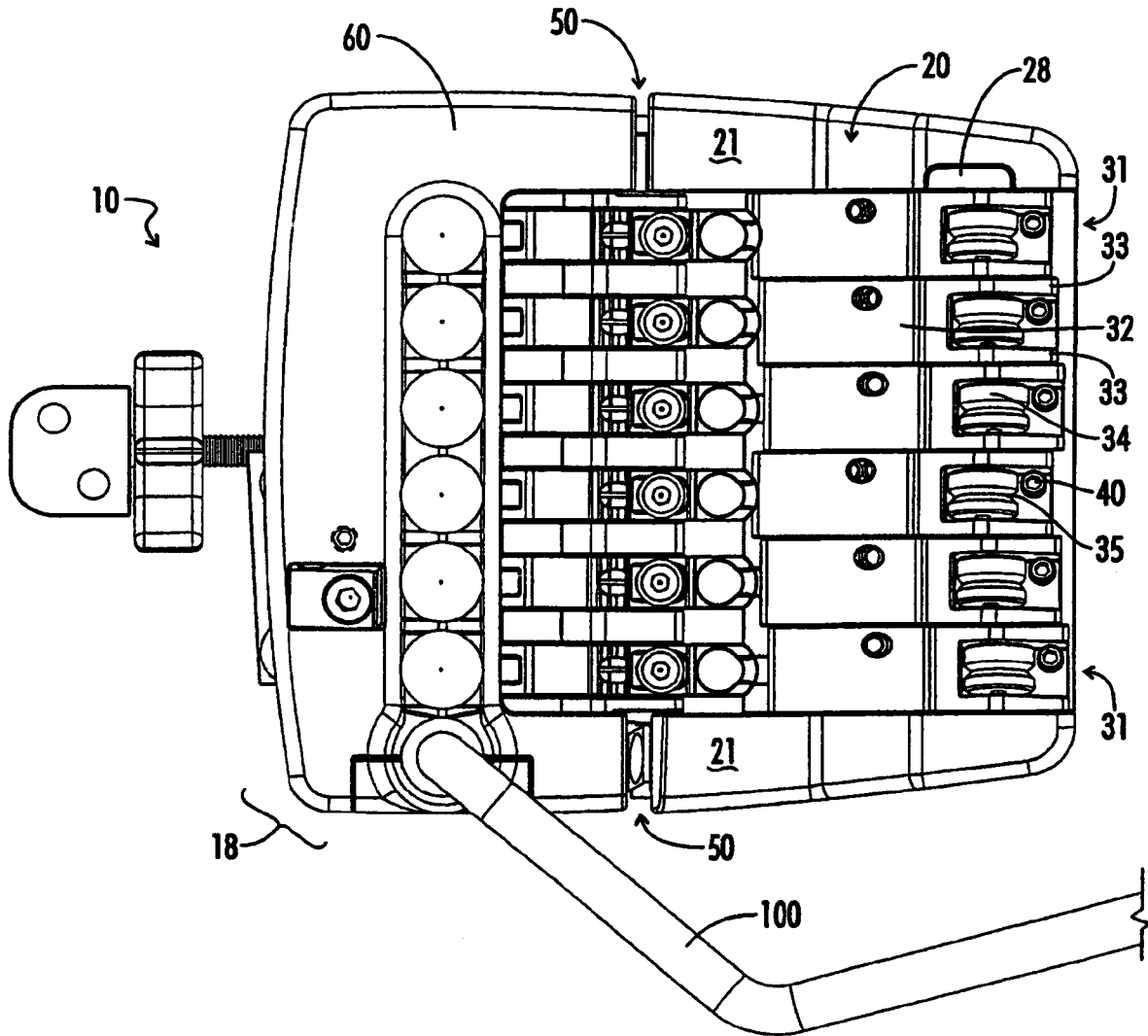


FIG. 1



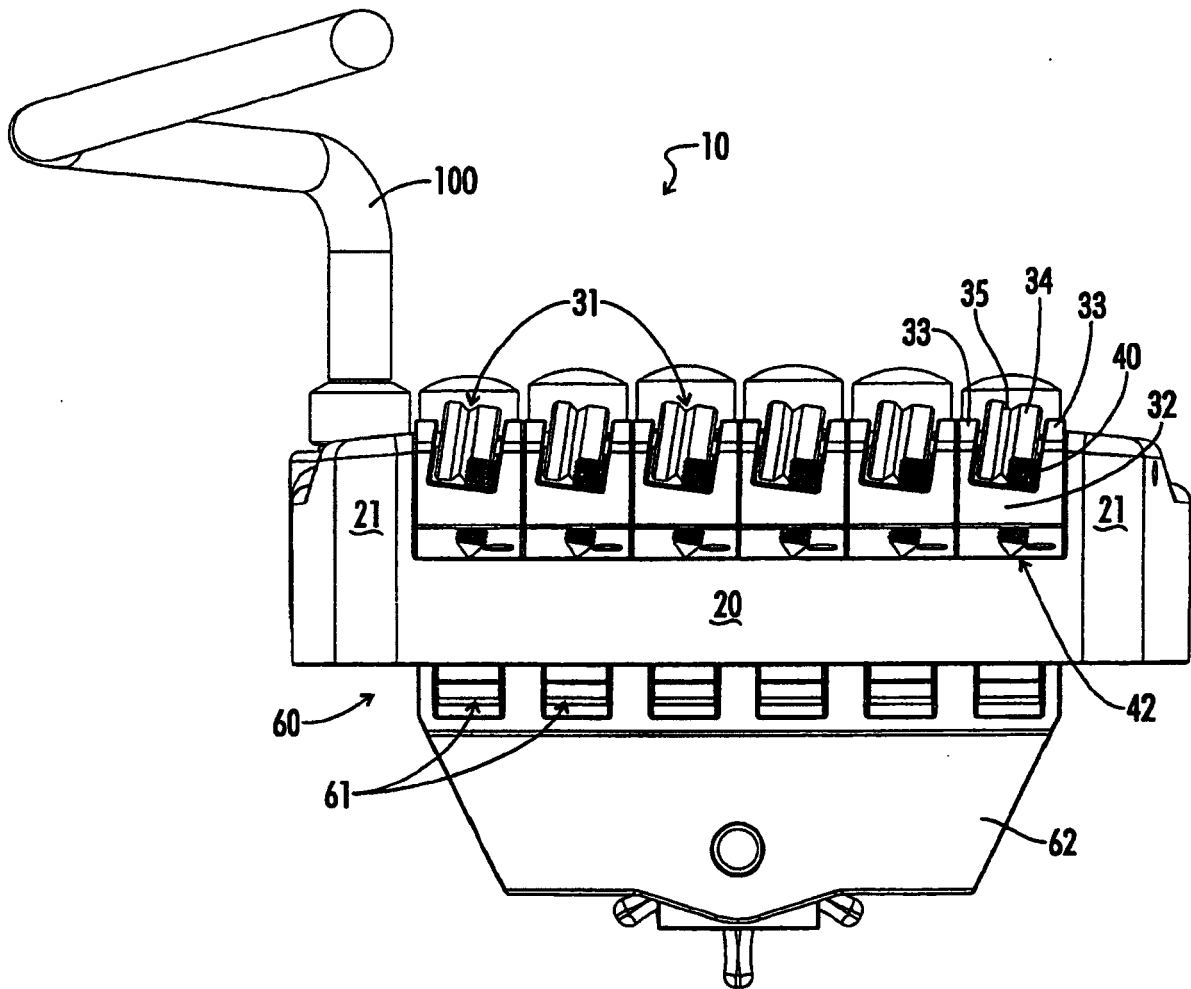


FIG. 3

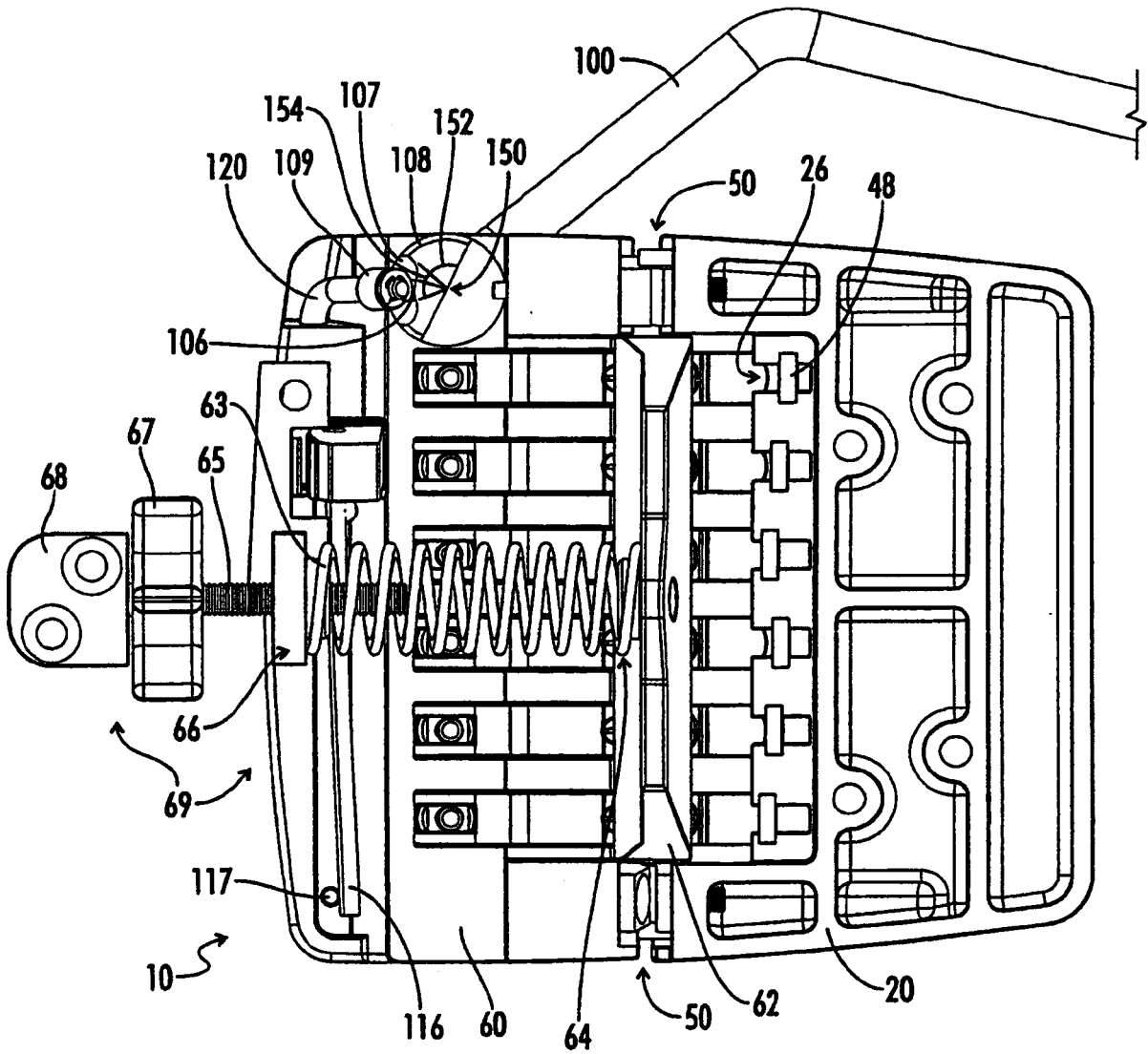


FIG. 4

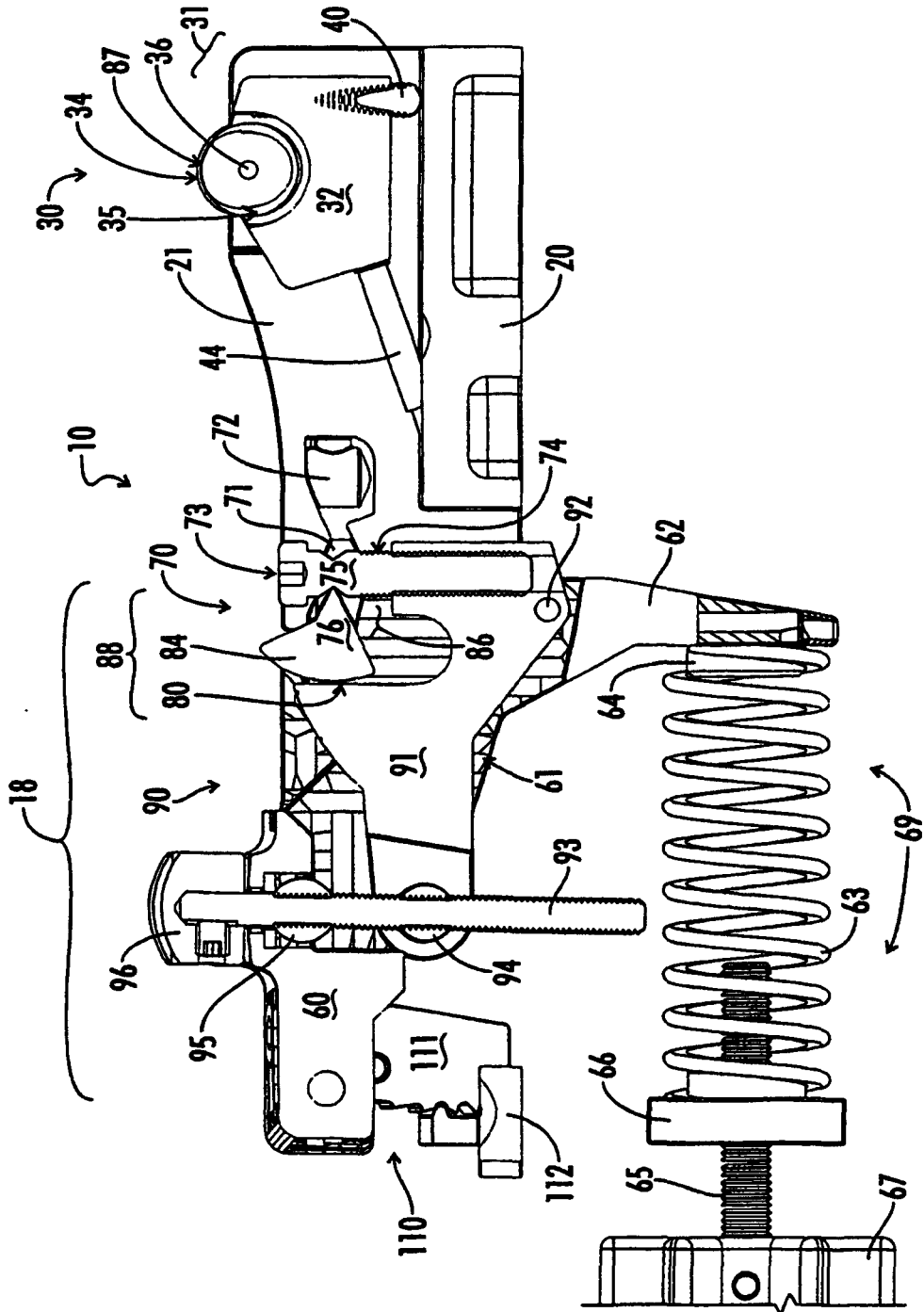


FIG. 5a

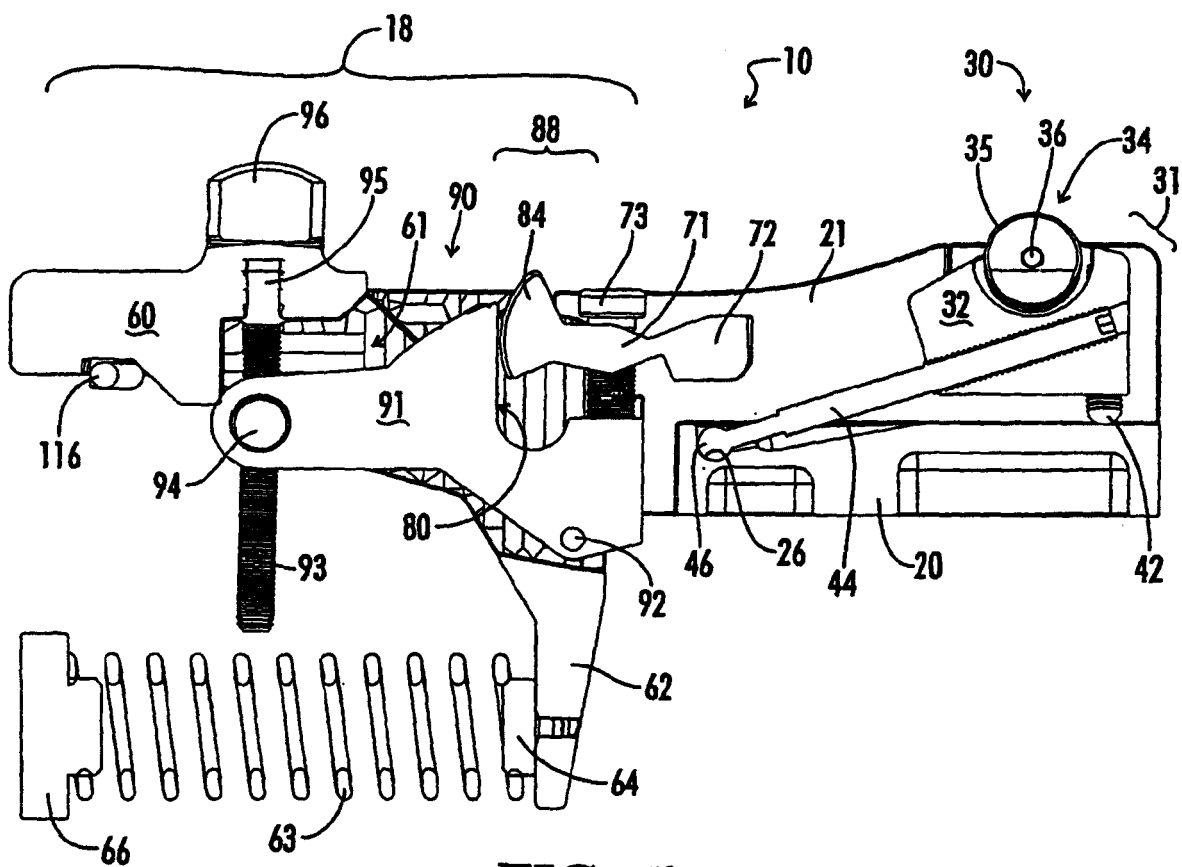


FIG. 5b

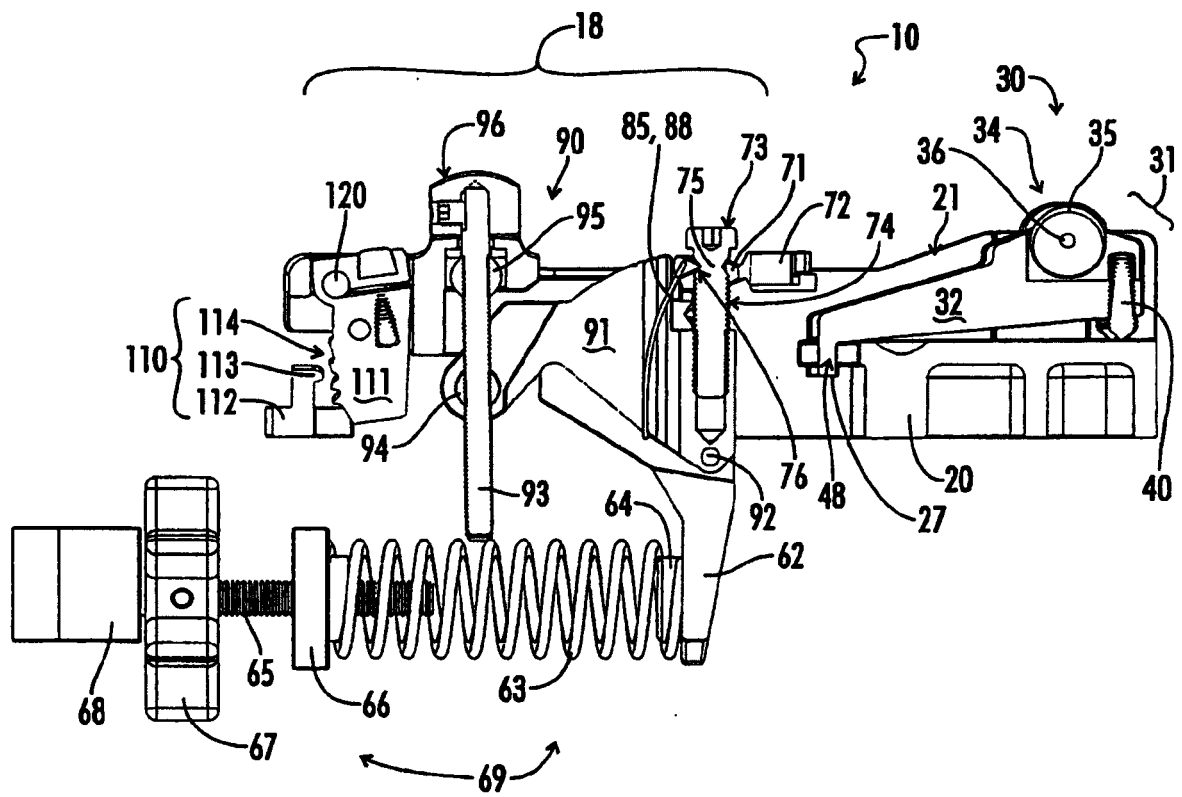


FIG. 6

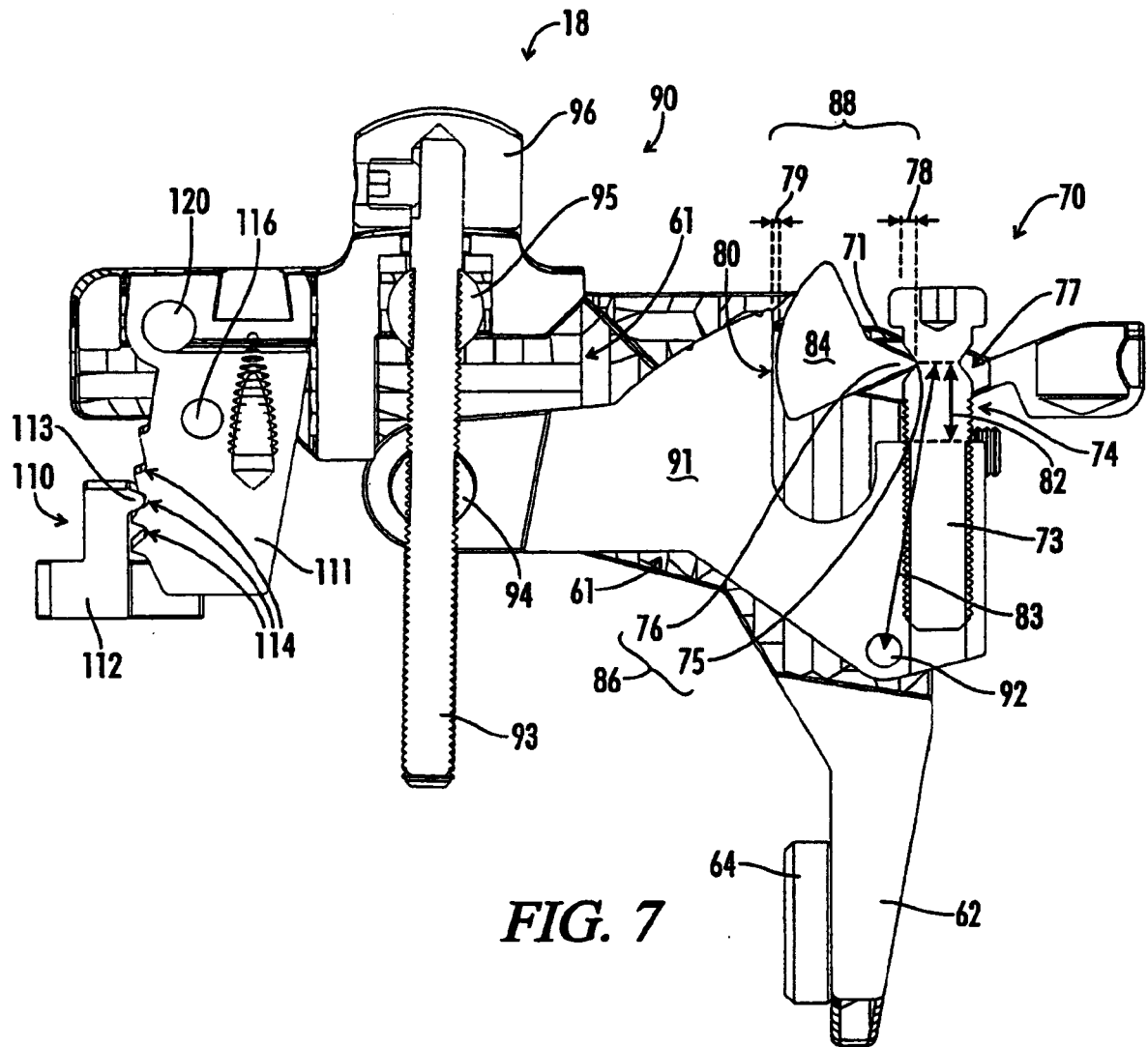


FIG. 7

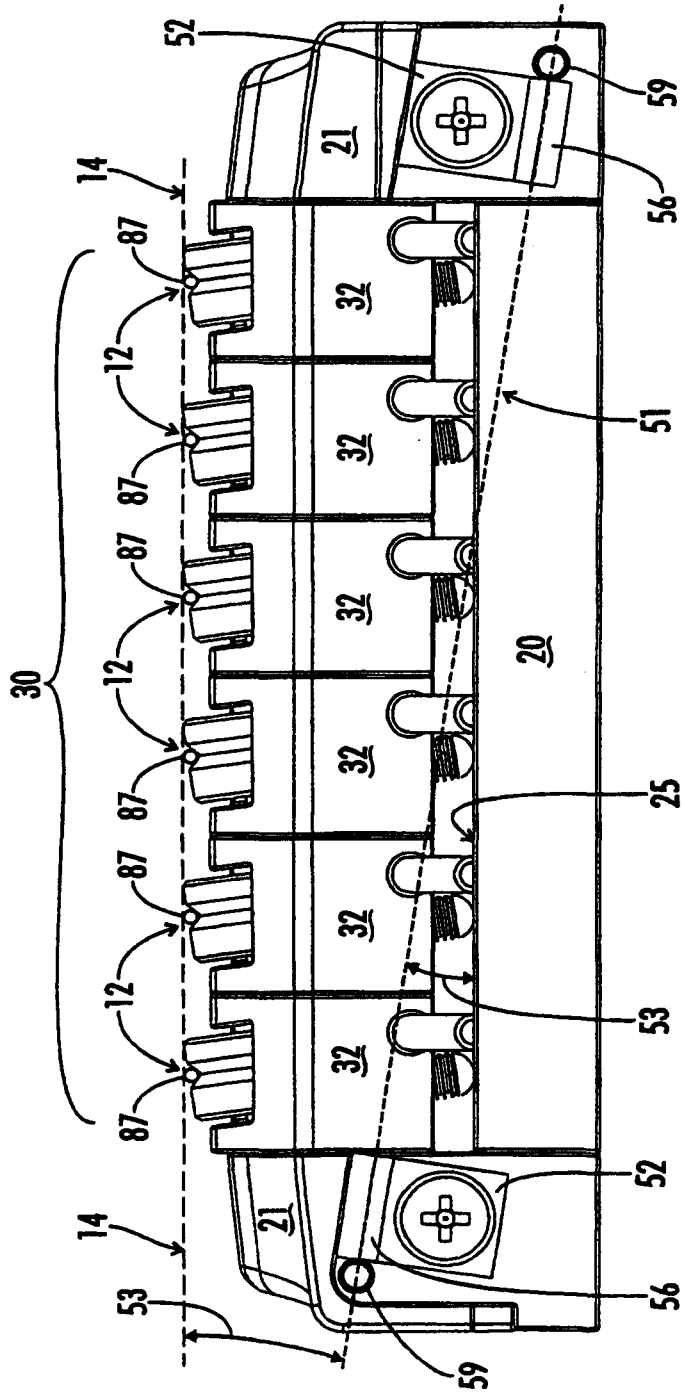


FIG. 8

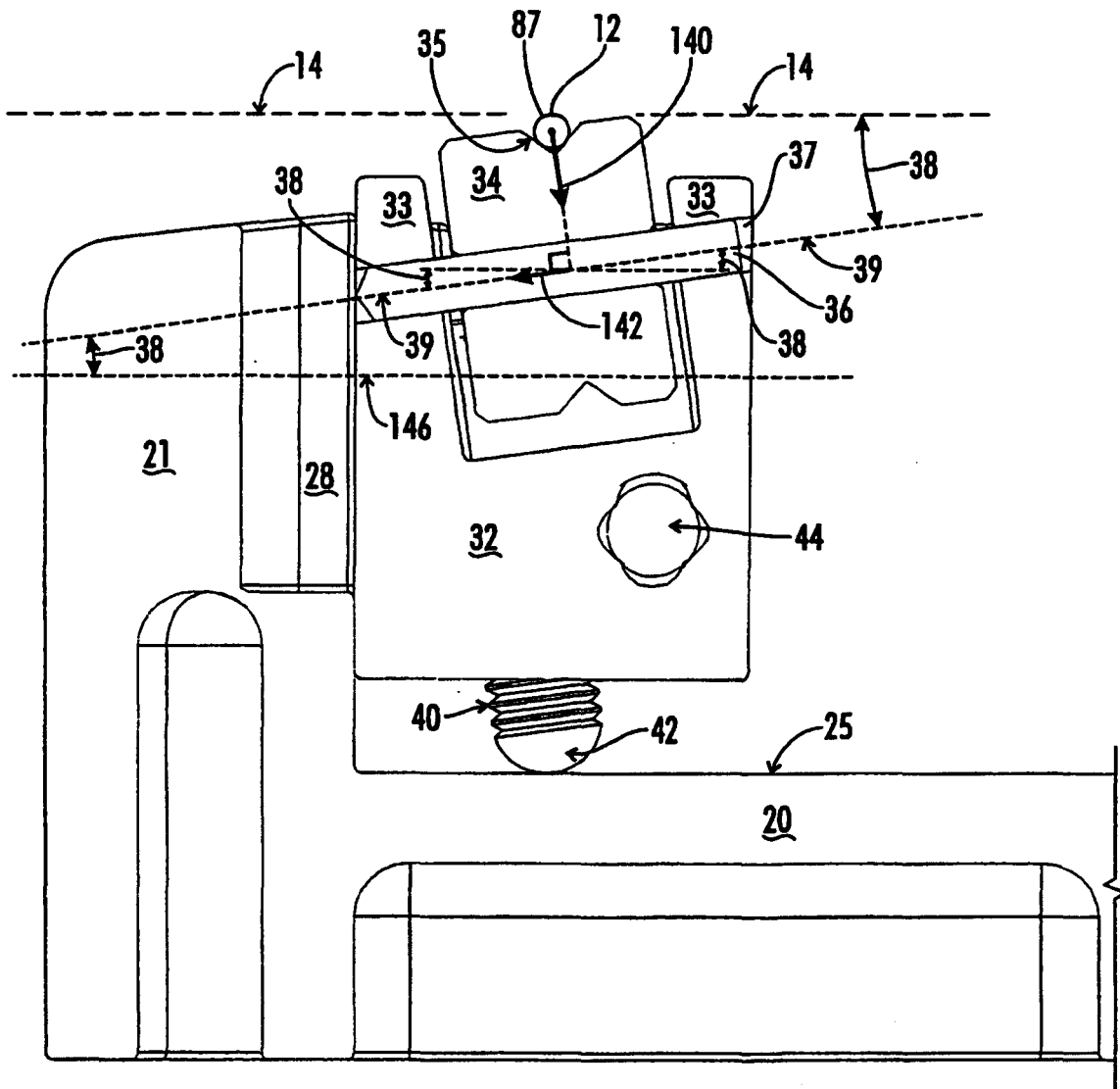
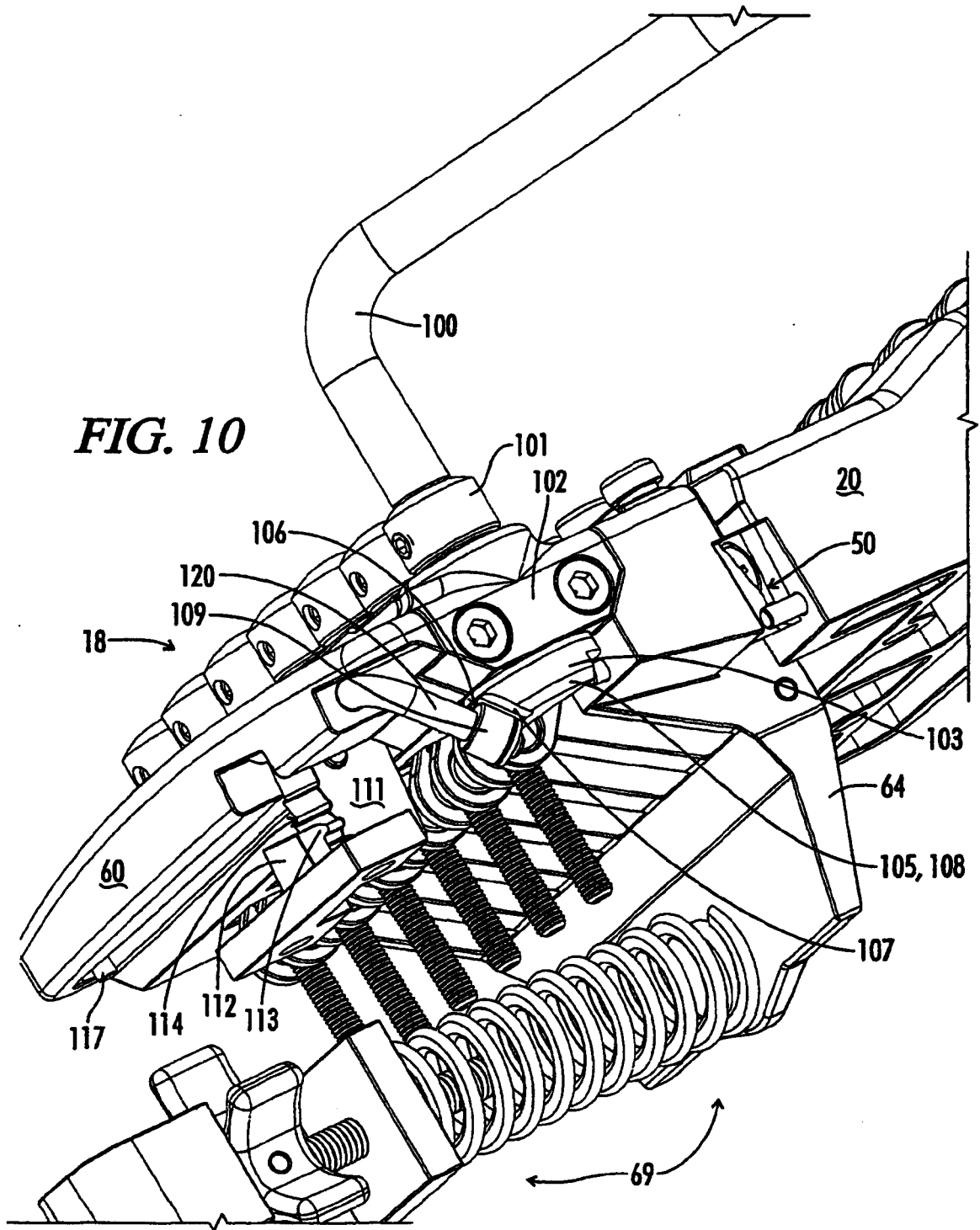


FIG. 9



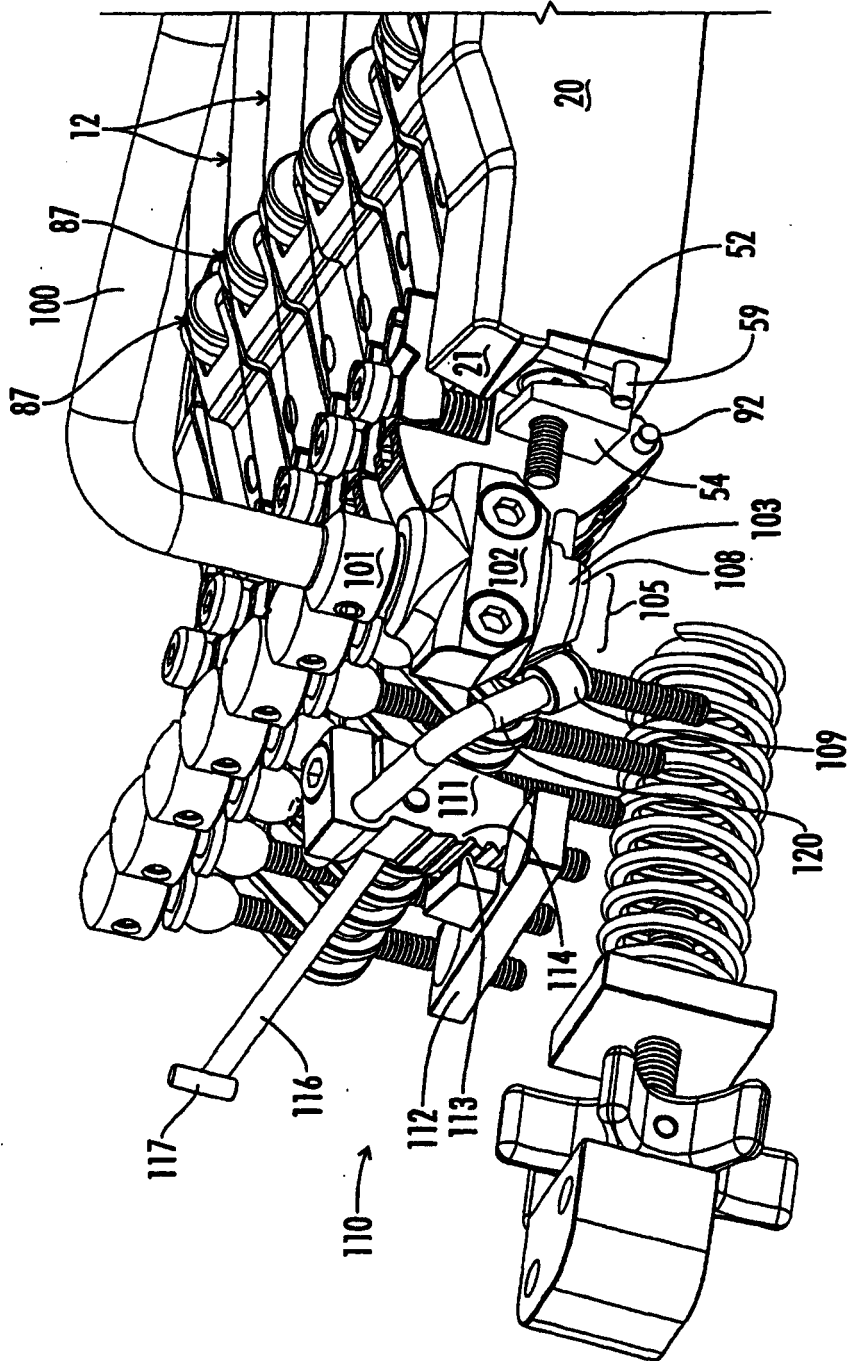


FIG. 11

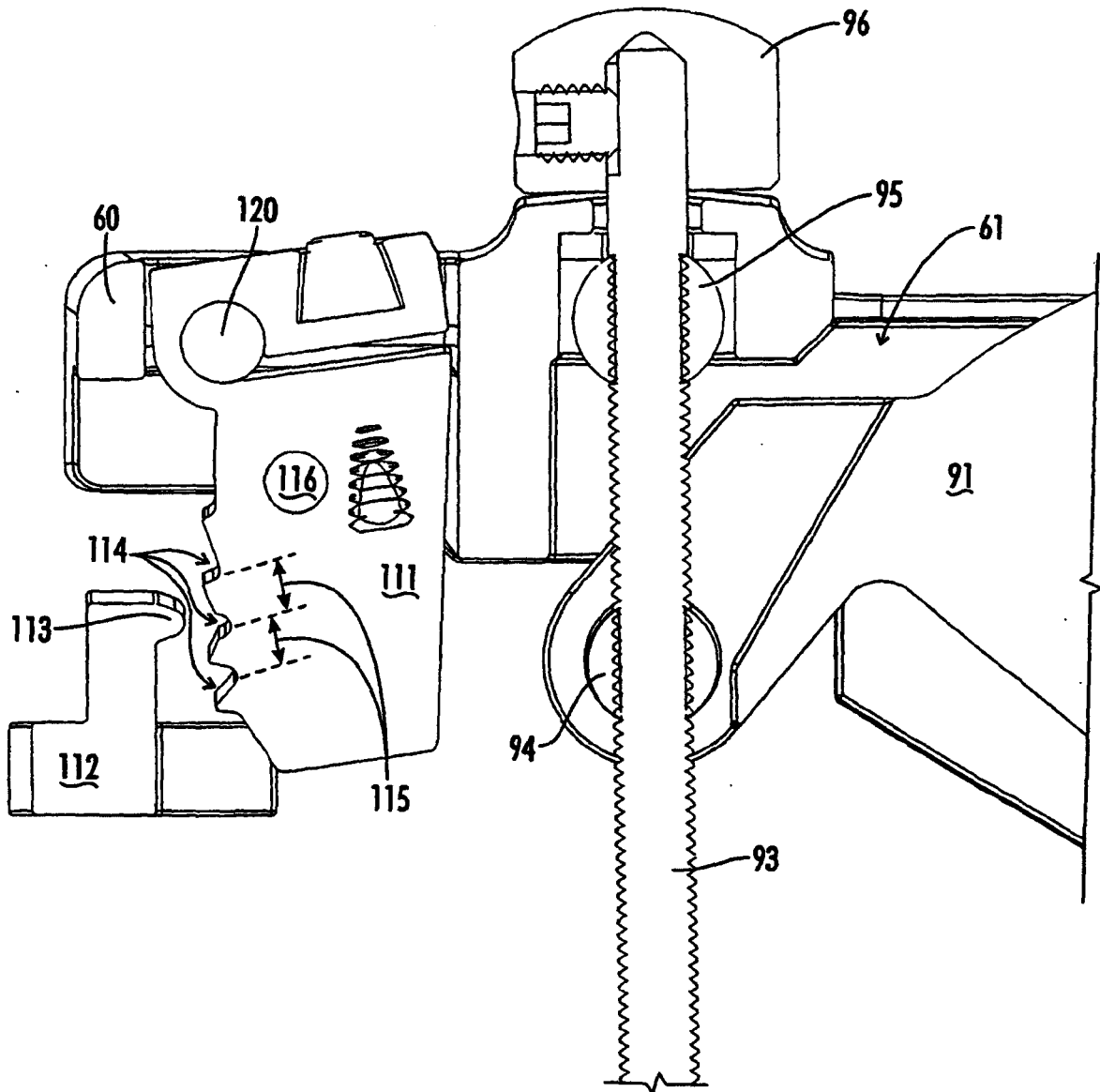


FIG. 12

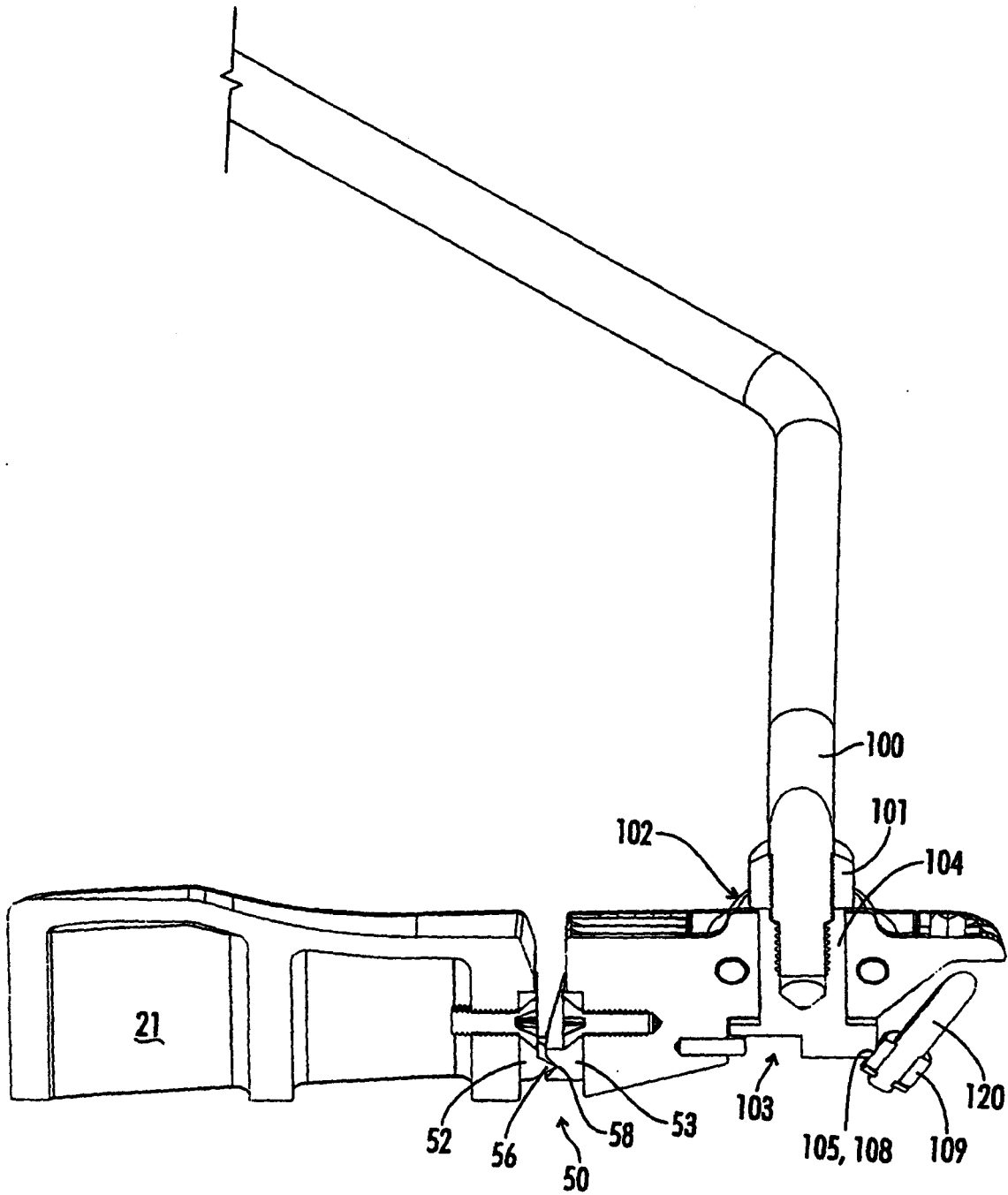


FIG. 13

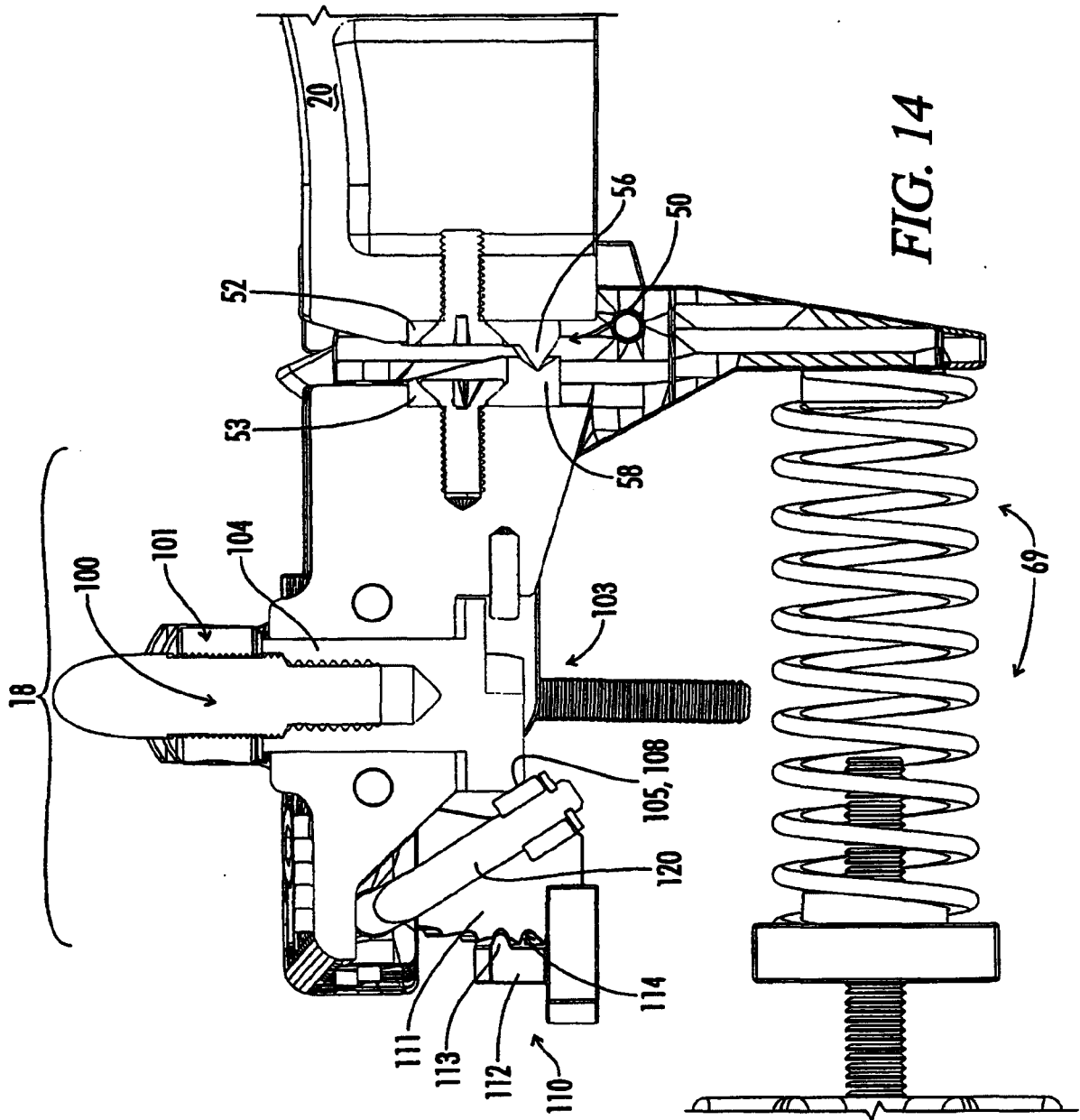


FIG. 14

