

19



OFICINA ESPAÑOLA DE
PATENTES Y MARCAS

ESPAÑA



11 Número de publicación: **2 400 949**

51 Int. Cl.:

A61M 5/142 (2006.01)

A61M 5/168 (2006.01)

A61M 5/172 (2006.01)

12

TRADUCCIÓN DE PATENTE EUROPEA

T3

96 Fecha de presentación y número de la solicitud europea: **21.01.2004 E 10179726 (4)**

97 Fecha y número de publicación de la concesión europea: **09.01.2013 EP 2260892**

54 Título: **Bombas de administración de fármaco implantables mutidepósito**

30 Prioridad:

22.01.2003 US 348812

45 Fecha de publicación y mención en BOPI de la traducción de la patente:

15.04.2013

73 Titular/es:

**CODMAN & SHURTLEFF, INC. (100.0%)
325 Paramount Drive Raynham
Massachusetts 02767-0350 , US**

72 Inventor/es:

**LUDIN, LEV;
MASTRORIO, BROOKE y
BEARDSLEY, TIMOTHY**

74 Agente/Representante:

CARPINTERO LÓPEZ, Mario

ES 2 400 949 T3

Aviso: En el plazo de nueve meses a contar desde la fecha de publicación en el Boletín europeo de patentes, de la mención de concesión de la patente europea, cualquier persona podrá oponerse ante la Oficina Europea de Patentes a la patente concedida. La oposición deberá formularse por escrito y estar motivada; sólo se considerará como formulada una vez que se haya realizado el pago de la tasa de oposición (art. 99.1 del Convenio sobre concesión de Patentes Europeas).

DESCRIPCIÓN

Bombas de administración de fármaco implantables multidepósito

La presente invención se refiere a bombas implantables para fármaco para detectar fugas en una bomba implantable para fármaco.

5 Los dispositivos de administración de fármaco implantables se usan comúnmente para proporcionar la administración específica de sitio y/o sostenida de agentes beneficiosos para abordar afecciones adversas del paciente. Las bombas se usan para la administración continua de medicación a lo largo de periodos de tiempo relativamente largos en pacientes que, de otro modo, se podrían tratar solamente inyectando varias veces al día las medicaciones, tales como, por ejemplo, morfina, heparinas y fármacos similares. Las bombas son ventajosas en
10 comparación con las inyecciones, ya que se pueden realizar un caudal uniforme y una ingesta total significativamente inferior del fármaco.

Las bombas implantables para fármaco incluyen, típicamente, un depósito para almacenar un fluido, tal como un fármaco, y una bomba u otro dispositivo de control del flujo para administrar el fluido a un sitio dentro de un paciente. Un septo se forma en la parte superior de la bomba para permitir el rellenado del depósito. La mayoría de las
15 bombas implantables también incluyen un puerto de embolada que está acoplado al catéter para permitir una inyección de una vez directamente al sitio de tratamiento. Durante el uso, la bomba está dispuesta en un bolsillo subcutáneo en el área del abdomen del paciente, por lo que la abertura de rellenado sellada por el septo es palpable por debajo de la piel del paciente. El depósito de medicación se llena perforando la piel del paciente y el septo con la aguja correspondiente de una jeringa.

20 La publicación internacional de patente N° WO 00/66204 desvela una bomba implantable de infusión en microembolada que incluye un depósito deformable elásticamente, una microválvula activada eléctricamente y un sistema de control activado a distancia. La bomba está en disposición de proporcionar la liberación secuencial de una pluralidad de fármacos.

La patente de Estados Unidos N° 4.146.029 desvela un dispositivo y un procedimiento para administrar medicación internamente en el cuerpo usando un sistema implantado que incluye almacenamiento de medicación y un sistema de circuitos de control de la administración que tiene componentes de control que se pueden modificar mediante medios externos al cuerpo que se está tratando, para controlar el modo de administración de la medicación en tal cuerpo.
25

Aunque se ha demostrado que las bombas implantables son altamente eficaces, una desventaja de los actuales diseños es la incapacidad de detectar fugas en el catéter, que se extiende desde la bomba al sitio de administración de fármaco, o entre el catéter y el puerto de salida. Actualmente, la detección de fugas requiere que se retire el fármaco del depósito de fármaco y que se introduzca cloruro sódico a través del puerto de rellenado. Entonces, la bomba se ajusta para distribuir el cloruro sódico hasta que se haya retirado cualquier fármaco residual del depósito. Solo este procedimiento puede necesitar varios días para completarse. Una vez que se ha vaciado el depósito, se
30 puede introducir entonces un agente de contraste a través del puerto de embolada. Entonces se toma una radiografía del agente de contraste fluyendo a través del catéter para detectar cualquier fuga. Por consiguiente, existe una necesidad de bombas para fármaco mejoradas y de procedimientos para detectar fugas en una bombas para fármaco.

En general, la presente invención proporciona bombas implantables para fármaco para detectar fugas en una bomba implantable para fármaco. En una realización se proporciona una bomba implantable para fármaco que tiene una carcasa que incluye un puerto de entrada y un puerto de salida formados en la misma. El puerto de salida está adaptado para comunicarse con un catéter para administrar fluido al cuerpo de un paciente y el puerto de entrada es eficaz para administrar fluido a la carcasa. La carcasa incluye, además, al menos un depósito dispuesto en la misma que es eficaz para contener un fluido. Durante el uso, la bomba incluye preferentemente un fluido que tiene uno o
40 más fármacos dispuesto en al menos uno de los depósitos y un fluido radiotransparente dispuesto en otro de los depósitos. Un mecanismo de control programable por el usuario está acoplado a la bomba para fármaco y es eficaz para controlar selectivamente el movimiento de las válvulas entre las posiciones abierta y cerrada.

En una realización, los depósitos pueden rotar selectivamente en el interior de la carcasa, de tal manera que cualquiera de los depósitos se puede colocar para estar en comunicación fluida con el puerto de salida y cualquiera de los depósitos se puede colocar para estar en comunicación fluida con el puerto de entrada. La bomba incluye, además, una pluralidad de válvulas dispuestas entre los depósitos y el puerto de salida. La válvula es eficaz para controlar el flujo de fluido desde los depósitos al puerto de salida. Se proporciona un mecanismo de impulsión y es eficaz para impulsar selectivamente fluido desde los depósitos al puerto de salida.
50

La bomba para fármaco incluye varias válvulas, estando cada válvula en comunicación con uno de los depósitos y en comunicación fluida con el puerto de salida. Un controlador está preferentemente en comunicación con cada una de las válvulas para mover selectivamente cada una de las válvulas entre una posición abierta y una posición cerrada. Se proporciona preferentemente un programador externo para accionar el controlador. En una realización ilustrativa, cada válvula incluye un miembro de enganche emparejado con un émbolo que se puede mover entre una
55

posición abierta y cerrada y un mecanismo accionador eficaz para accionar el miembro de enganche y mover el émbolo entre las posiciones abierta y cerrada. El mecanismo accionador preferentemente es un accionador piezoeléctrico, sin embargo, se puede usar una diversidad de mecanismos accionadores.

5 En otra realización más de la presente invención se proporciona una bomba implantable para fármaco que tiene una carcasa que incluye un puerto de entrada y una pluralidad de puertos de salida formados en la misma. La pluralidad de puertos de salida están adaptados para comunicarse con al menos un catéter para administrar fluido al cuerpo de un paciente y el puerto de entrada es eficaz para administrar fluido a la carcasa. La bomba incluye adicionalmente una pluralidad de depósitos dispuestos en el interior de la carcasa y es eficaz para contener un fluido en su interior. Cada uno de la pluralidad de depósitos está en comunicación fluida con al menos uno de la pluralidad de puertos de salida y con el puerto de entrada. La bomba también incluye una pluralidad de válvulas, estando dispuesta cada válvula entre uno de la pluralidad de depósitos y uno de la pluralidad de puertos de salida. La pluralidad de válvulas son eficaces para controlar el flujo de fluido desde la pluralidad de depósitos a la pluralidad de puertos de salida. La bomba también puede incluir un mecanismo de impulsión eficaz para impulsar selectivamente fluido desde la pluralidad de depósitos a la pluralidad de puertos de salida.

15 En el presente documento se desvela, aunque no se reivindica, un procedimiento para detectar una fuga en una bomba implantable para fármaco. El procedimiento incluye la etapa de proporcionar una bomba implantable para fármaco que tiene una carcasa que incluye un primer depósito, dispuesto en la misma y que contiene un fluido que tiene uno o más fármacos, y un segundo depósito, dispuesto en la misma y que contiene un fluido radiotransparente. La carcasa incluye además al menos un puerto de entrada formado en la misma que está en comunicación con al menos uno de los primeros y segundos depósitos y un puerto de salida formado en la misma y adaptado para administrar un fluido al cuerpo de un paciente. Una primera válvula programable está en comunicación fluida con el primer depósito y el puerto de salida. La primera válvula se puede mover entre una posición cerrada, en la que se evita que el fluido fluya desde el primer depósito al puerto de salida, y una posición abierta, en la que el fluido es libre de fluir desde el primer depósito al puerto de salida. Una segunda válvula programable está en comunicación fluida con el segundo depósito y el puerto de salida. La segunda válvula se puede mover entre una posición cerrada, en la que se evita que el fluido fluya desde el segundo depósito al puerto de salida, y una posición abierta, en la que el fluido es libre de fluir desde el segundo depósito al puerto de salida. La bomba también incluye un mecanismo de impulsión eficaz para impulsar fluido desde el primer y el segundo depósito al puerto de salida para administrar fluido al cuerpo de un paciente. El procedimiento incluye además las etapas de causar que la primera válvula se mueva a la posición cerrada, causar que la segunda válvula se mueva a la posición abierta y accionar el mecanismo de impulsión para causar que el fluido radiotransparente dispuesto en el interior del segundo depósito fluya a través de la válvula y al puerto de salida para administrarse al cuerpo de un paciente. El flujo de fluido radiotransparente a través de la bomba se puede visualizar radiográficamente para determinar si existe alguna fuga en la bomba implantable para fármaco. Antes de las etapas de programar la primera y segunda válvulas y accionar el mecanismo de impulsión, el fluido radiotransparente se puede introducir opcionalmente en el segundo depósito a través del segundo puerto de entrada.

La invención se comprenderá más completamente a partir de la siguiente descripción detallada, tomada junto con los dibujos adjuntos, en los que:

40 La Figura 1 es un diagrama esquemático que ilustra una realización de una bomba implantable que tiene dos depósitos de acuerdo con la presente invención;
 La Figura 2 es un diagrama esquemático que ilustra otra realización de una bomba implantable que tiene múltiples depósitos de acuerdo con la presente invención;
 La Figura 3A es una ilustración de vista lateral del corte de una bomba implantable configurada de acuerdo con el diagrama mostrado en la Figura 2;
 45 La Figura 3B es una vista superior de la bomba mostrada en la Figura 3A;
 La Figura 4A es una ilustración de vista superior de una bomba implantable de acuerdo con otra realización de la presente invención;
 La Figura 4B es una ilustración de vista lateral de la bomba implantable mostrada en la Figura 4A;
 La Figura 5A es una ilustración de vista lateral de una válvula en una posición abierta de acuerdo con una realización de la presente invención;
 50 La Figura 5B es una ilustración de vista lateral de la válvula mostrada en la Figura 5A en un estado de transición moviéndose desde la posición abierta a una posición cerrada; y
 La Figura 5C es una ilustración de vista lateral de la válvula mostrada en la Figura 5B en una posición cerrada.

55 La presente invención proporciona bombas implantables para fármaco y procedimientos para detectar fugas en una bomba implantable para fármaco. En general, la bomba implantable para fármaco incluye una carcasa que tiene un puerto de entrada y al menos un puerto de salida formados en la misma. El puerto de salida está adaptado para comunicarse con un catéter para administrar fluido al cuerpo de un paciente y el puerto de entrada es eficaz para administrar fluido a dos o más depósitos dispuestos en el interior de la carcasa y eficaces para contener el fluido. Los depósitos pueden estar dispuestos de forma fija en el interior de la carcasa o, como alternativa, los depósitos pueden rotar selectivamente en el interior de la carcasa, de tal manera que cualquiera de los depósitos se puede colocar para estar en comunicación fluida con al menos un puerto de salida y cualquiera de los depósitos se puede colocar para estar en comunicación fluida con el puerto de entrada. La bomba también incluye una pluralidad de

válvulas dispuestas entre los depósitos y el puerto de salida. La válvula es eficaz para controlar el flujo del fluido desde al menos uno de los depósitos al puerto de salida. También se proporciona un mecanismo de impulsión y es eficaz para impulsar selectivamente el fluido desde los depósitos al puerto de salida. Preferentemente, el mecanismo de impulsión aplica selectivamente una fuerza a al menos uno de los depósitos para causar que el fluido dispuesto en los mismos sea forzado a través de la válvula, cuando está abierta, y al exterior del puerto de salida.

La Figura 1 ilustra un diagrama esquemático de una realización de una bomba 10 implantable para fármaco de acuerdo con la presente invención. La bomba 10 y los componentes de la bomba pueden tener cada uno una diversidad de formas, tamaños y configuraciones. Sin embargo, la bomba 10 debe estar adaptada para ser implantada en el cuerpo de un paciente. Como se muestra en la Figura 1, la bomba 10 incluye una carcasa 12 que tiene primeros y segundos depósitos 14, 16 dispuestos en la misma y adaptados para contener una cantidad de fluido. Los depósitos 14, 16 están formados cada uno, preferentemente, a partir de un fuelle que se puede comprimir después de la aplicación de una fuerza sobre el mismo. Cada depósito 14, 16 está acoplado a un puerto 30 de salida formado en la carcasa 12 y a los primeros y segundos puertos 18, 20 de entrada, respectivamente. Se puede introducir fluido en el primer depósito 14 a través del primer puerto 18 de entrada y en el segundo depósito 16 a través del segundo puerto 20 de entrada, y el fluido puede salir de cada depósito 14, 16 a través del puerto 30 de salida. La bomba 10 puede incluir también opcionalmente un puerto 32 de embolada acoplado directamente al puerto 30 de salida para permitir la administración directa de fluido a un paciente a través del catéter 34.

La bomba 10 incluye además primeras y segundas válvulas 22, 24 dispuestas entre el puerto 30 de salida y el primer y segundo depósito 14, 16, respectivamente. Las válvulas 22, 24 son eficaces para controlar el flujo de fluido desde los depósitos 14, 16 al puerto 30 de salida y cada válvula 22, 24 está acoplada a un controlador 28 dispuesto en el interior de la carcasa 12. El controlador 28 es eficaz para mover selectivamente cada válvula 22, 24 entre una posición abierta y una posición cerrada. Se puede proporcionar un programador 36 externo para transmitir una señal al controlador 28 para accionar las válvulas 22, 24. Una realización ilustrativa de una válvula para su uso con una bomba de acuerdo con la presente invención se describirá con más detalle con respecto a la Figura 5.

La carcasa 12 incluye además un mecanismo 26 de impulsión adaptado para impulsar fluido desde el primer y segundo depósito 14, 16 a través de la primera y segunda válvulas 22, 24, cuando están en las posiciones abiertas, y al exterior del puerto 30 de salida, por lo que el fluido se puede administrar a un sitio de tratamiento en el interior de un paciente a través de un catéter 34. Se puede usar una diversidad de mecanismos 26 de impulsión con la presente invención, incluyendo tanto mecanismos de impulsión de presión constante como mecanismos de impulsión programables que pueden aplicar presión a velocidades programadas variables. El mecanismo 26 de impulsión puede estar también adaptado para aplicar selectivamente presión solamente a una bomba a la vez o, como alternativa, la bomba 10 puede incluir un mecanismo de impulsión separado acoplado a cada depósito. El mecanismo 26 de impulsión puede estar adaptado opcionalmente también para aplicar una presión pulsátil a cada depósito. Los mecanismos 26 de impulsión adecuados incluyen, por ejemplo, un resorte de compresión, un gas propulsor y un accionador electromecánico.

Durante el uso, la bomba 10 se implanta en un paciente y el primer y segundo depósitos se llenan con fluido a través de los puertos 18, 20 de entrada antes de o después del implante de la bomba 10. Después se usa el programador 36 de bomba para enviar una señal al controlador para mover las válvulas 22, 24 entre las posiciones abierta y cerrada y, opcionalmente, para activar el mecanismo 26 de impulsión, dependiendo del tipo de mecanismo 26 de impulsión usado. Cuando el mecanismo 26 de impulsión aplica una fuerza a uno o los dos depósitos 14, 16, si las válvulas 22, 24 están abiertas, el fluido se fuerza al exterior de uno o sendos depósitos 14, 16 y viaja a través del puerto 30 de salida para administrarse a un sitio de administración de fármaco dentro del paciente a través del catéter 34.

La Figura 2 ilustra otra realización de una bomba 40 implantable para fármaco. La bomba 40 es similar a la bomba 10 mostrada en la Figura 1, excepto porque la bomba 40 incluye múltiples depósitos 44, 46, 48. Cada depósito 44, 46, 48 incluye un puerto 50, 52, 54 de entrada para introducir fluido en el depósito 44, 46, 48 y una válvula 58, 60, 62 para controlar el flujo de fluido desde el depósito 44, 46, 48 a un puerto 64 de salida. Aunque está ilustrado solo un puerto 64 de salida, cada depósito 44, 46, 48 puede estar acoplado individualmente de forma opcional a un puerto de salida que está en comunicación con un catéter. Esto permite que se administre fluido a diferentes sitios de tratamiento dentro del cuerpo de un paciente.

La bomba 40 funciona de forma similar a la bomba 10 mostrada en la Figura 1, en la que se proporciona un mecanismo 56 de impulsión para aplicar una presión a uno o varios de los depósitos 44, 46, 48 para forzar el fluido al exterior del depósito 44, 46, 48 cuando la válvula 58, 60, 62 está en la posición abierta. La bomba 40 es particularmente ventajosa ya que se pueden administrar diversas combinaciones de fármacos a un paciente de forma individual o simultánea. Además, uno de los depósitos 44, 46, 48 se puede reservar para retener un fluido radiotransparente usado para ensayar la bomba 14 en cuanto a fugas.

Las Figuras 3A y 3B ilustran una realización ejemplar de una bomba 80 construida de acuerdo con el diagrama esquemático mostrado en la Figura 2. Como se muestra, la bomba 80 incluye una carcasa 82 que tiene un primer, segundo y tercer depósito 84, 86, 88 dispuestos en la misma. La carcasa 82 puede tener una diversidad de formas y tamaños, pero preferentemente es cilíndrica y tiene un tamaño adaptado para contener los componentes de la

bomba. Cada depósito 84, 86, 88 puede variar también en forma y tamaño, pero, preferentemente, cada depósito 84, 86, 88 tiene una forma cilíndrica y está formado a partir de un fuelle. La bomba 80 incluye además un primer, segundo y tercer puerto 92, 94, 96 de entrada en comunicación fluida con el primer, segundo y tercer depósito 84, 86, 88, respectivamente, y un puerto 102 de salida acoplado de forma fluida a los tres depósitos 84, 86, 88. Una válvula 98, 100 (la tercera válvula no está mostrada) está dispuesta entre cada depósito 84, 86, 88 y el puerto 102 de salida para controlar el flujo de fluido desde los depósitos 84, 86, 88 al puerto 102 de salida.

La bomba 80 también puede incluir una diversidad de características adicionales que incluyen, por ejemplo, un controlador 104 dispuesto en el interior de la carcasa 82. El controlador 104 está dispuesto preferentemente en las cámaras 104 entre los depósitos 84, 86, 88 para efectuar el movimiento de cada válvula 98, 100 entre una posición abierta y una posición cerrada. Como se ha descrito previamente con respecto a las Figuras 1 y 2, se puede usar un programador externo para transmitir una señal al controlador 104 para efectuar el movimiento de cada válvula 98, 100 entre las posiciones abierta y cerrada. La bomba 80 también incluye preferentemente un mecanismo 90 de impulsión que es eficaz para aplicar presión a uno o más de los depósitos 84, 86, 88 para impulsar el fluido al exterior de los depósitos 84, 86, 88. Como se ha descrito previamente se puede usar una diversidad de mecanismos de impulsión con una bomba de acuerdo con la presente invención, incluyendo, por ejemplo, un gas propulsor.

Un experto en la materia entenderá que la configuración del mecanismo 90 de impulsión puede variar y que se pueden proporcionar uno o más mecanismos 90 de impulsión para permitir que se accione cada depósito 84, 86, 88 de forma simultánea o independiente uno de otro. A modo de ejemplo no limitante se puede proporcionar un único mecanismo de impulsión para aplicar presión a los tres depósitos simultáneamente o, como alternativa, cada depósito puede estar acoplado a un mecanismo de impulsión separado, permitiendo de este modo que se accione independientemente cada depósito. En otra realización más, el mecanismo 90 de impulsión puede estar dispuesto de forma móvil en el interior de la carcasa para permitir que se coloque el mecanismo de impulsión de forma adyacente a cualquiera o varios de los depósitos para impulsar el fluido desde allí.

Un experto en la materia entenderá que la bomba puede incluir una diversidad de otras características no mostradas o descritas en el presente documento. A modo de ejemplo no limitante, la bomba puede incluir un puerto de embolada en comunicación fluida con el puerto de salida. Durante el uso se puede inyectar fluido en el puerto de embolada, por lo que fluye directamente al exterior del puerto de salida y se suministra al paciente. La bomba incluye preferentemente también un mecanismo de restricción del flujo dispuesto entre cada depósito y la válvula. El mecanismo de restricción del flujo es eficaz para controlar el caudal de fluido desde el depósito a la válvula.

Las Figuras 4A y 4B ilustran otra realización de una bomba 110 implantable que incluye una carcasa 112 que tiene varios depósitos 114a-h dispuestos de forma rotacional en la misma. La carcasa 112 puede tener cualquier forma y tamaño, pero preferentemente es cilíndrica e incluye un extremo proximal 115, un extremo distal 117 y una pared 119 lateral que se extiende entre los mismos y que forma una cámara interna adaptada para contener los depósitos 114a-h y otros componentes de la bomba. La bomba 110 incluye además un puerto 116 de entrada adaptado para comunicarse con uno de los depósitos 114a-h y un puerto 118 de salida adaptado preferentemente para comunicarse con otro de los depósitos 114a-h. Los puertos 116, 118 de entrada y salida pueden estar colocados en cualquier lugar en la carcasa 112, pero, preferentemente, el puerto 116 de entrada está formado en el extremo 115 proximal de la carcasa 112 y el puerto 118 de salida está formado en la pared 119 lateral de la carcasa 112 y está colocado alejado del puerto 116 de entrada.

Cada uno de los depósitos 114a-h puede tener prácticamente cualquier forma o tamaño, pero los depósitos 114a-h deben estar adaptados para rotar simultáneamente alrededor de un eje para permitir que al menos uno de los depósitos 114a-h esté acoplado de forma fluida al puerto 116 de entrada, y al menos uno de los depósitos 114a-h esté acoplado de forma fluida al puerto 118 de salida. Preferentemente, los depósitos 114a-h rotan simultáneamente alrededor de un eje A-A central (Figura 4B) que se extiende a través de la bomba 110 desde el extremo 115 proximal al extremo 117 distal. Como se muestra en la Figura 4A, la rotación de los depósitos 114a-h permite que uno de los depósitos 114a-h, por ejemplo, el depósito 114d, esté acoplado al puerto 116 de entrada y uno de los depósitos 114a-h, por ejemplo, el 114h, esté acoplado al puerto 118 de salida. Se puede usar una diversidad de técnicas para efectuar el movimiento de los depósitos dentro de la carcasa, incluyendo accionadores tanto mecánicos como eléctricos. Preferentemente, el movimiento de los depósitos está controlado por el programador a través de un controlador (no mostrado) dispuesto en el interior de la bomba.

La bomba también puede incluir una diversidad de otras características similares a las descritas previamente con respecto a las Figuras 1-3B. A modo de ejemplo no limitante, la bomba 220 incluye preferentemente una válvula (no mostrada) acoplada al puerto 118 de salida para controlar el flujo de fluido desde el depósito, por ejemplo, el depósito 114h, al puerto 118 de salida y el catéter (no mostrado). Se describirá una realización ilustrativa de una válvula con más detalle con referencia a las Figuras 5A-5C. La bomba 110 incluye además un mecanismo de impulsión (no mostrado) que está colocado preferentemente de forma adyacente al puerto 118 de salida y que es eficaz para aplicar una fuerza al depósito, por ejemplo, el depósito 114h, acoplado al puerto 118 de salida. Se puede usar una diversidad de mecanismos de impulsión, incluyendo los mecanismos de impulsión que se han descrito anteriormente con respecto a las Figuras 1-3B.

En el presente documento se desvela, pero no se reivindica, un procedimiento de uso de una bomba. Aunque el

procedimiento se puede emplear usando prácticamente cualquier bomba, incluyendo las descritas en el presente documento, el procedimiento se describe en relación con la Figura 1 solamente con fines de aclaración. Con referencia a la Figura 1, la bomba 10 contiene preferentemente un agente marcador para permitir que la bomba y/o el catéter 34 se ensayen en cuanto a fugas. Preferentemente, uno de los depósitos, por ejemplo, el primer depósito 14, contiene un fármaco dispuesto en el mismo y el otro depósito, por ejemplo, el segundo depósito 16, incluye un fluido radiotransparente dispuesto en el mismo. El fluido radiotransparente puede ser un agente marcador o una mezcla de un agente marcador y una solución de cloruro sódico fisiológicamente aceptable. El agente marcador y/o la solución de cloruro sódico pueden estar dispuestos previamente en el interior del depósito 16 antes del implante de la bomba 10, o puede inyectarse en el depósito 16 a través del puerto 20 de entrada. Preferentemente, la solución de cloruro sódico se dispone en el interior del depósito 16 y el agente marcador se inyecta en el depósito 16 antes de ensayar la bomba 10 en cuanto a fugas. Una vez que el agente marcador está dispuesto en el interior del segundo depósito 16, el programador 36 se puede usar para transmitir una señal al controlador 28 para mover la primera válvula 22 a la posición cerrada, evitando, de este modo, que el fluido salga del primer depósito 14, y para mover la segunda válvula 24 a la posición abierta, permitiendo, de este modo, que el fluido fluya desde el segundo depósito 16 a través del puerto 30 de salida y al sitio de tratamiento a través del catéter 34. El programador 36 se puede usar opcionalmente también para enviar una señal al mecanismo 26 de impulsión cuando se emplea un mecanismo 26 de impulsión variable. Mientras que el fluido está fluyendo a través de la bomba 10 y el catéter 34 se puede tomar una imagen radiográfica, por ejemplo, una radiografía, de la bomba 10 y el catéter 34 y visualizarse para determinar si existe alguna fuga en la bomba 10 implantable para fármaco y/o el catéter 34. Esto es particularmente ventajoso, ya que el primer depósito 14 que contiene el fármaco no tiene que purgarse y limpiarse para permitir que se ensaye la bomba 10 en cuanto a fugas.

Un experto en la materia entenderá que las bombas descritas en el presente documento no están limitadas al uso con un agente marcador y que se puede disponer una diversidad de fármacos en el interior de la bomba y usarse para tratar a un paciente.

Las Figuras 5A-5C ilustran una realización ejemplar de una válvula 120 para su uso con una bomba implantable. Como se muestra, la válvula 120 incluye una carcasa 122 que tiene una entrada 124, una salida 125 y un lumen 126 interno que se extiende entre las mismas. Un miembro de control del flujo móvil, por ejemplo, un émbolo, está dispuesto de forma adyacente al lumen 126 interno e incluye una parte 129 proximal y una parte 128 distal que tiene un lumen 127 interno (mostrado en la Figura 5B) que se extiende a través de las mismas. El miembro 128, 129 de control del flujo se puede mover entre una posición abierta, como se muestra en la Figura 5A, en la que el lumen 127 interno está alineado con el lumen 126 interno de la carcasa 122, y una posición cerrada, mostrada en las Figuras 5B y 5C, en la que la parte 128 distal del miembro de control del flujo se mueve proximalmente, de modo que el lumen 127 interno está desplazado del lumen 126 interno, bloqueando de este modo el lumen 126 interno para evitar que el fluido fluya a través de la carcasa 122.

El miembro 128, 129 de control del flujo está acoplado a un sistema piezoeléctrico que incluye varios resortes 146, 136, 140, un enganche 132 y un accionador 130 piezoeléctrico. El sistema piezoeléctrico es eficaz para mover el miembro 128, 129 de control del flujo entre las posiciones abierta y cerrada. Aunque se puede usar una diversidad de dispositivos de accionamiento, el sistema piezoeléctrico incluye un enganche 132 que tiene una parte colocada alrededor de una clavija 134 de recepción que está acoplada a una estructura 138 de base y una parte opuesta que está acoplada al accionador 130 piezoeléctrico. Un solenoide 140 se ha hecho coincidir con y/o está dispuesto alrededor del enganche 132 y un miembro 136 de resorte está dispuesto alrededor de la clavija 134 de recepción y está adaptado para comprimirse por el enganche 132. El miembro 136 de resorte está hecho preferentemente a partir de un material ferromagnético, de tal manera que la tensión CC aplicada al solenoide 140 generará una fuerza que es eficaz para causar que el enganche 132 se mueva hacia la estructura 138 de base, comprimiendo de este modo el resorte 136. El accionador 130 piezoeléctrico, que está colocado en el lado opuesto del enganche 132 del resorte 136, puede tener una diversidad de formas, pero preferentemente tiene una forma generalmente alargada y, después de la aplicación de una tensión aplicada al mismo, se mueve entre una primera y una segunda posición, que se describirán con más detalle en el presente documento. El sistema piezoeléctrico puede incluir también un miembro 146 de recepción colocado sobre un lado del lumen 126 interno opuesto al miembro 128, 129 de control del flujo. El miembro 146 de recepción puede ser, por ejemplo, un mecanismo de resorte eficaz para recibir una presión aplicada sobre el mismo por el miembro 128, 129 de control del flujo. La válvula 120 puede incluir también otras características, tales como una junta tórica 148 dispuesta alrededor de una parte del miembro 128, 129 de control del flujo para permitir el movimiento del miembro 128, 129 de control del flujo entre las posiciones abierta y cerrada.

Durante el uso, el miembro 128, 129 de control del flujo puede moverse entre la posición abierta y cerrada aplicando una tensión CC al accionador piezoeléctrico y el solenoide, respectivamente. Con referencia a la Figura 5A, en la que no se está aplicando ninguna tensión, el miembro 128, 129 de control del flujo está mostrado en la posición abierta, por lo que se permite que el fluido pase a través del lumen 126 interno a la carcasa 122 y a través del lumen 127 interno al miembro 128, 129 de control del flujo. El resorte 136 está en la posición no comprimida, mientras que el resorte 146 está comprimido por una fuerza hacia abajo del miembro 128, 129 de control del flujo. El accionador 130 piezoeléctrico está siendo engranado por el enganche 132 para mantener el miembro 128, 129 de control del flujo en una posición distal, aplicando de este modo una presión hacia abajo para comprimir el resorte 146 y para permitir que el fluido fluya a través de los lúmenes 126 y 127.

- La Figura 5B ilustra un estado de transición cuando el miembro de control del flujo se mueve desde la posición abierta a la posición cerrada. El movimiento del miembro de control del flujo puede activarse aplicando una tensión CC al solenoide 140, que genera una fuerza para mover el enganche 132 hacia la estructura 138 de base, comprimiendo de este modo el resorte 136 y liberando el accionador 130 piezoeléctrico de la posición engranada.
- 5 Entonces, el miembro 128, 129 de control del flujo puede moverse a una dirección proximal a la posición cerrada, bloqueando de este modo el flujo de fluido a través del lumen 126 formado en la carcasa 122. Una vez que se desconecta la fuente de tensión, el enganche 132 entonces se libera y el resorte 136 es libre de volver al estado no comprimido, como se muestra en la Figura 5C. El movimiento del enganche 132 de vuelta al estado original engrana y empuja el accionador 130 piezoeléctrico hacia arriba en una dirección proximal.
- 10 Para devolver el miembro 128, 129 de control del flujo a la posición abierta puede aplicarse una tensión CC al accionador 130 piezoeléctrico, causando de este modo que el accionador 130 aplique una fuerza distal sobre el enganche 132 para empujar el enganche 132 hacia la estructura 138 de base, comprimiendo de este modo el resorte 136. Una vez que el accionador 130 se mueve distalmente más allá del enganche 130, entonces el enganche 132 se libera y el resorte 136 es libre de volver al estado no comprimido. Entonces, el enganche 32
- 15 engrana con el accionador 130 piezoeléctrico para mantener el miembro 128, 129 de control del flujo en una posición abierta distal, como se muestra en la Figura 5A.

Un experto en la materia entenderá que se puede usar una diversidad de válvulas con una bomba de acuerdo con la presente invención y que la válvula puede incluir una diversidad de mecanismos de accionamiento. A modo de ejemplo no limitante se pueden usar dispositivos tanto mecánicos como eléctricos para accionar la válvula e incluyen, por ejemplo, un material con memoria de forma.

20

Un experto en la materia valorará otras características y ventajas de la invención basándose en las realizaciones que se han descrito anteriormente. Por consiguiente, la invención no debe estar limitada a lo que se ha mostrado y descrito en particular, excepto por lo indicado en las reivindicaciones adjuntas.

REIVINDICACIONES

1. Una bomba (40) implantable para fármaco, que comprende:

5 una carcasa que tiene un puerto (50) de entrada y una pluralidad de puertos (64) de salida formados en la misma, estando adaptada la pluralidad de puertos de salida para comunicarse con al menos un catéter para administrar fluido al cuerpo de un paciente y siendo el puerto de entrada eficaz para administrar fluido a la carcasa;

10 una pluralidad de depósitos (44, 46, 48) dispuestos en el interior de la carcasa y eficaces para contener un fluido en su interior, estando cada uno de la pluralidad de depósitos en comunicación fluida con al menos uno de la pluralidad de puertos de salida;

una pluralidad de válvulas (58, 60, 62), estando dispuesta cada válvula entre uno de la pluralidad de depósitos y uno de la pluralidad de puertos de salida, siendo la pluralidad de válvulas eficaz para controlar el flujo de fluido desde la pluralidad de depósitos a la pluralidad de puertos de salida;

15 un mecanismo (56) de impulsión eficaz para impulsar selectivamente fluido desde la pluralidad de depósitos a la pluralidad de puertos de salida; **caracterizada porque** cada uno de la pluralidad de depósitos (44, 46, 48) está en comunicación fluida con el puerto (50) de entrada.

2. Una bomba (40) implantable para fármaco, que comprende:

20 una carcasa que tiene una pluralidad de puertos (50, 52, 54) de entrada y un puerto (64) de salida formados en la misma, estando adaptado el puerto de salida para comunicarse con al menos un catéter para administrar fluido al cuerpo de un paciente y siendo la pluralidad de puertos de entrada eficaz para administrar fluido a la carcasa;

una pluralidad de depósitos (44, 46, 48) dispuestos en el interior de la carcasa y eficaces para contener un fluido en su interior, estando cada uno de la pluralidad de depósitos en comunicación fluida con al menos uno de la pluralidad de puertos de entrada;

25 una pluralidad de válvulas (58, 60, 62), estando dispuesta cada válvula entre uno de la pluralidad de depósitos y el puerto de salida, siendo la pluralidad de válvulas eficaz para controlar el flujo de fluido desde la pluralidad de depósitos al puerto de salida;

un mecanismo (56) de impulsión eficaz para impulsar selectivamente fluido desde la pluralidad de depósitos al puerto de salida; **caracterizada porque** cada uno de la pluralidad de depósitos (44, 46, 48) está en comunicación fluida con el puerto (64) de salida.

30

3. La bomba implantable para fármaco de una cualquiera de la reivindicación 1 o la reivindicación 2, en la que el mecanismo de impulsión es un resorte, un gas propulsor o un accionador electromecánico.

35 4. La bomba implantable para fármaco de una cualquiera de las reivindicaciones 1 a 3, en la que el mecanismo de impulsión está adaptado para aplicar selectivamente una fuerza a al menos uno de la pluralidad de depósitos para causar que el fluido dispuesto en el interior del depósito sea forzado a través de la válvula y el puerto de salida.

40 5. La bomba implantable para fármaco de una cualquiera de las reivindicaciones 1 a 4, que comprende además un controlador (28) en comunicación con la pluralidad de válvulas para mover selectivamente cada una de la pluralidad de válvulas entre una posición abierta y una posición cerrada y un programador (36) externo eficaz para accionar el controlador.

6. La bomba implantable para fármaco de cualquiera de las reivindicaciones 1 a 5, que comprende además un fluido que tiene uno o más fármacos dispuesto en al menos uno de la pluralidad de depósitos y un fluido radiotransparente dispuesto en uno de la pluralidad de depósitos.

45 7. La bomba implantable para fármaco de una cualquiera de la reivindicaciones 1 a 6, que comprende además un mecanismo de control programable por el usuario acoplado a la bomba para fármaco y eficaz para controlar selectivamente el movimiento de cada una de la pluralidad de válvulas entre las posiciones abierta y cerrada.

FIG. 1

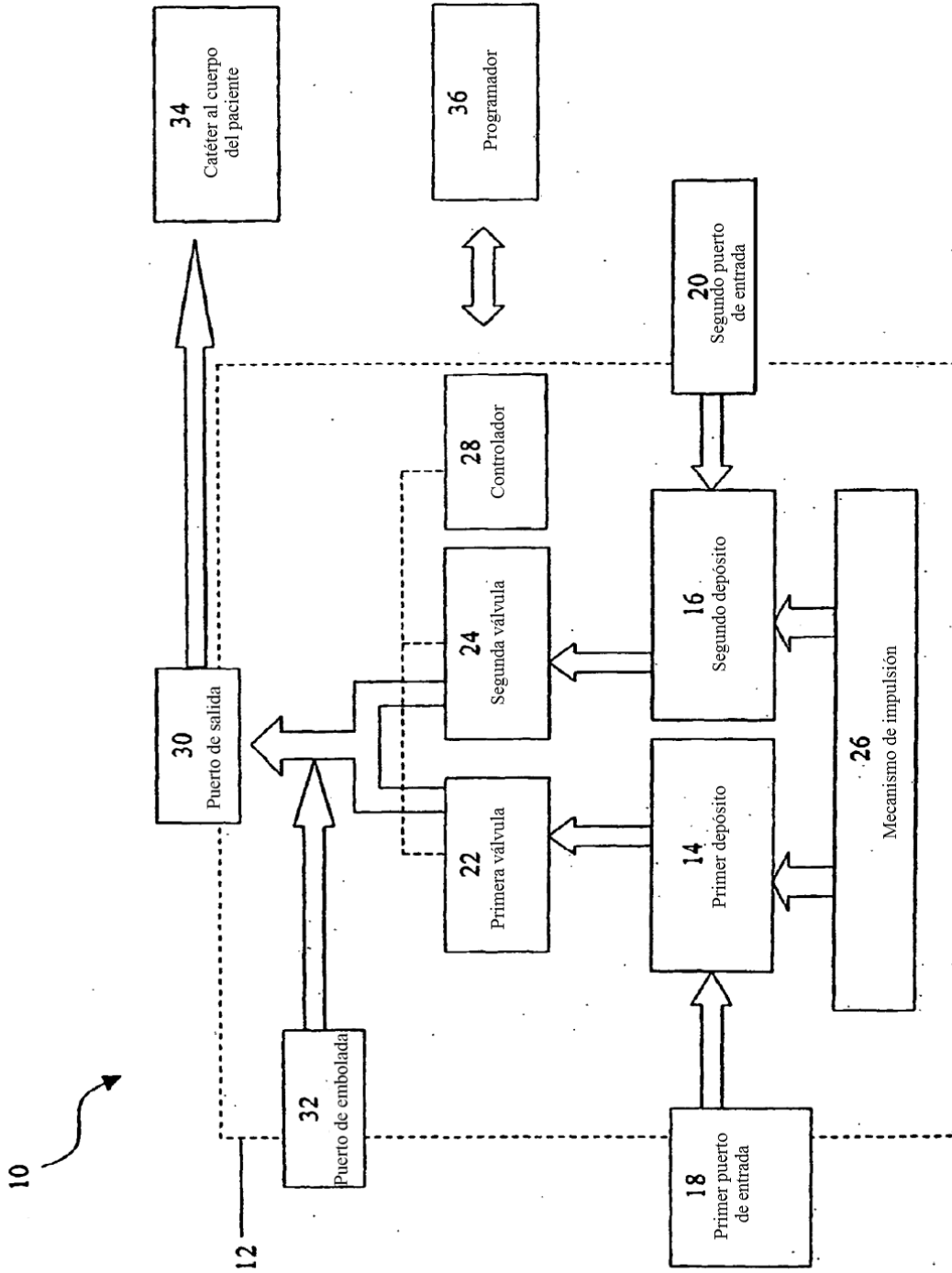


FIG. 2

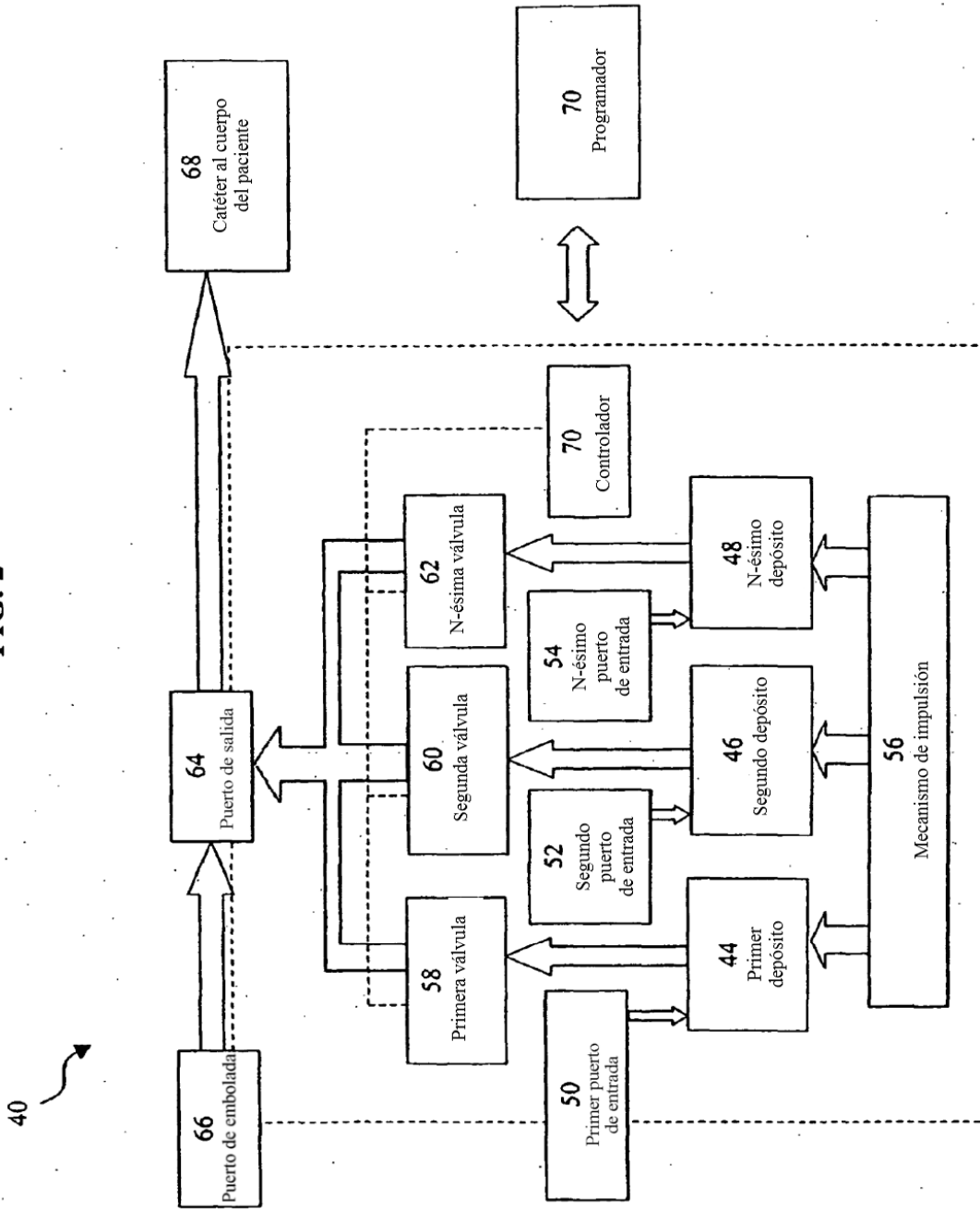


FIG. 3A

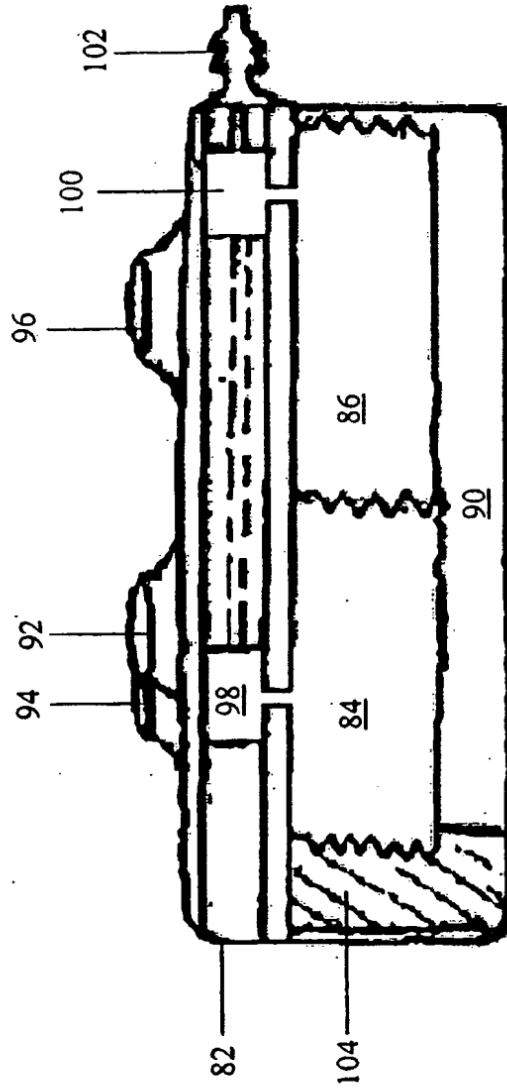
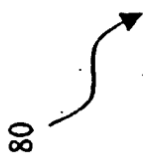


FIG. 3B

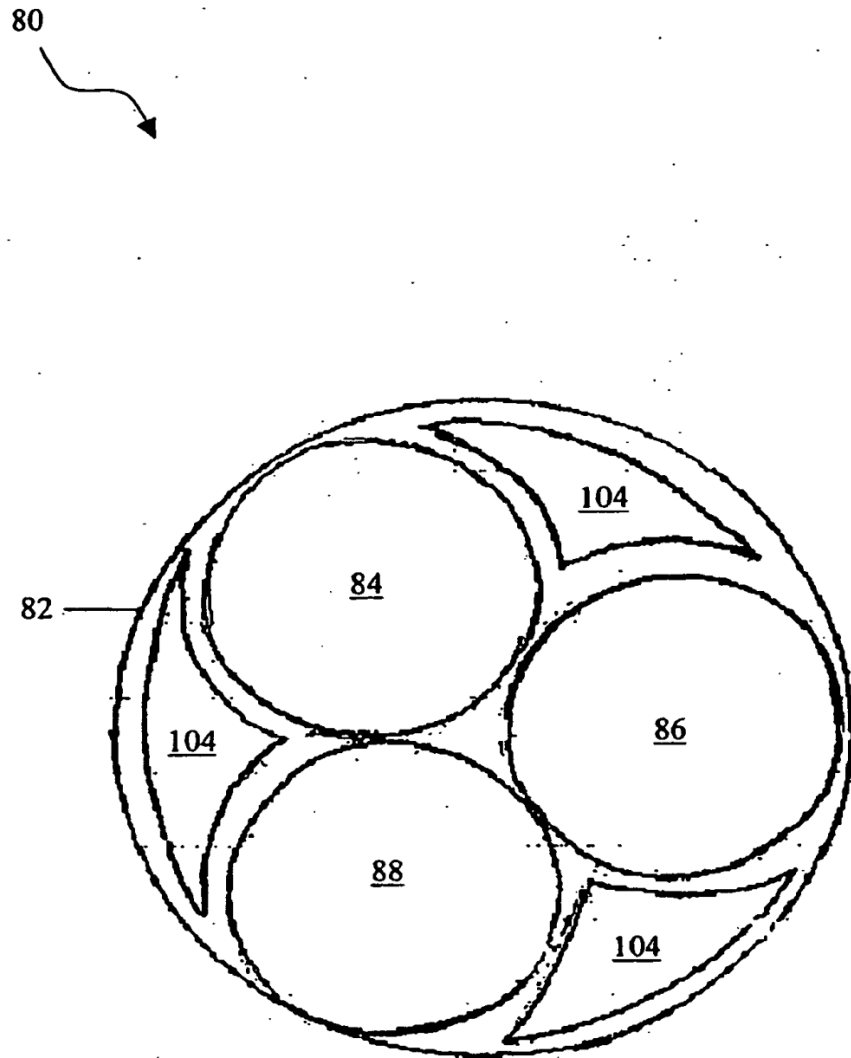


FIG. 4A

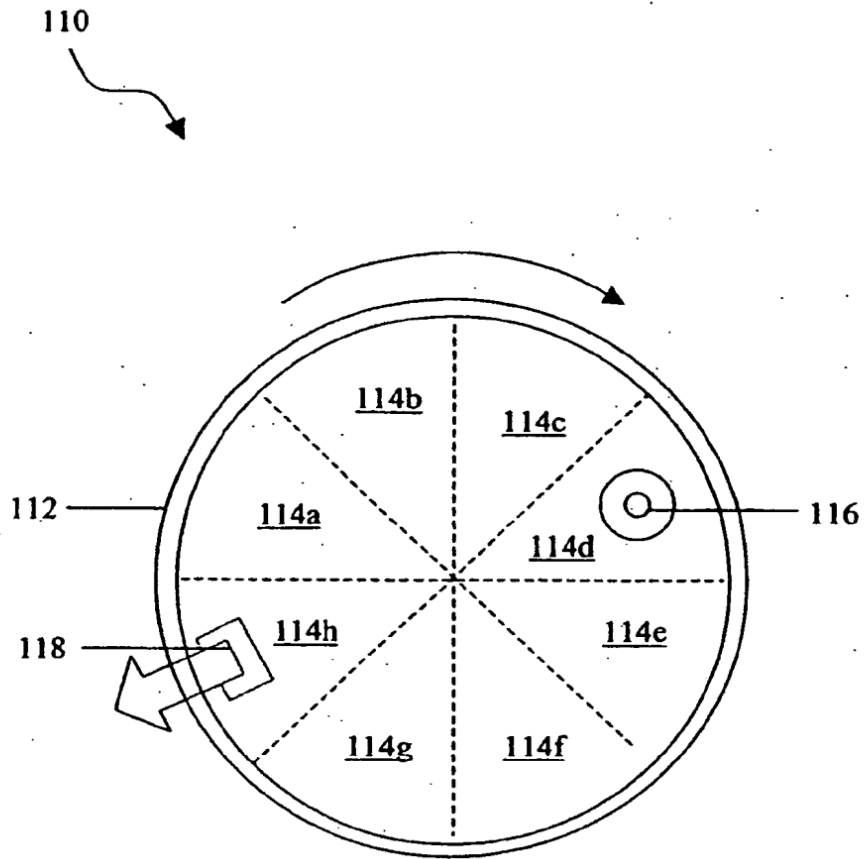


FIG. 4B

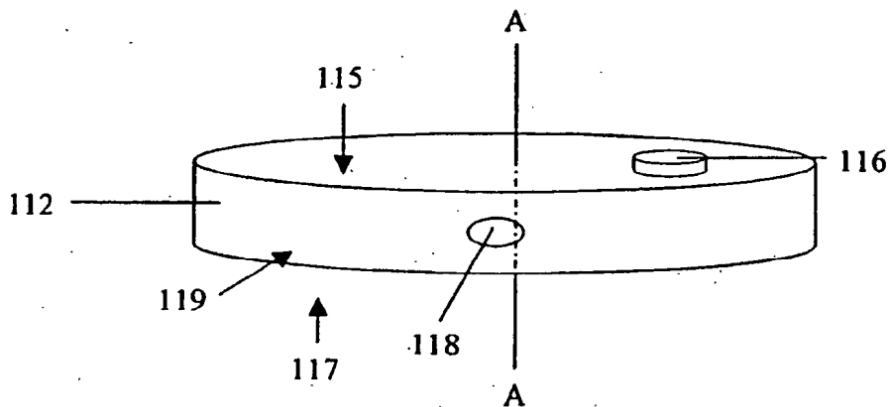


FIG. 5A

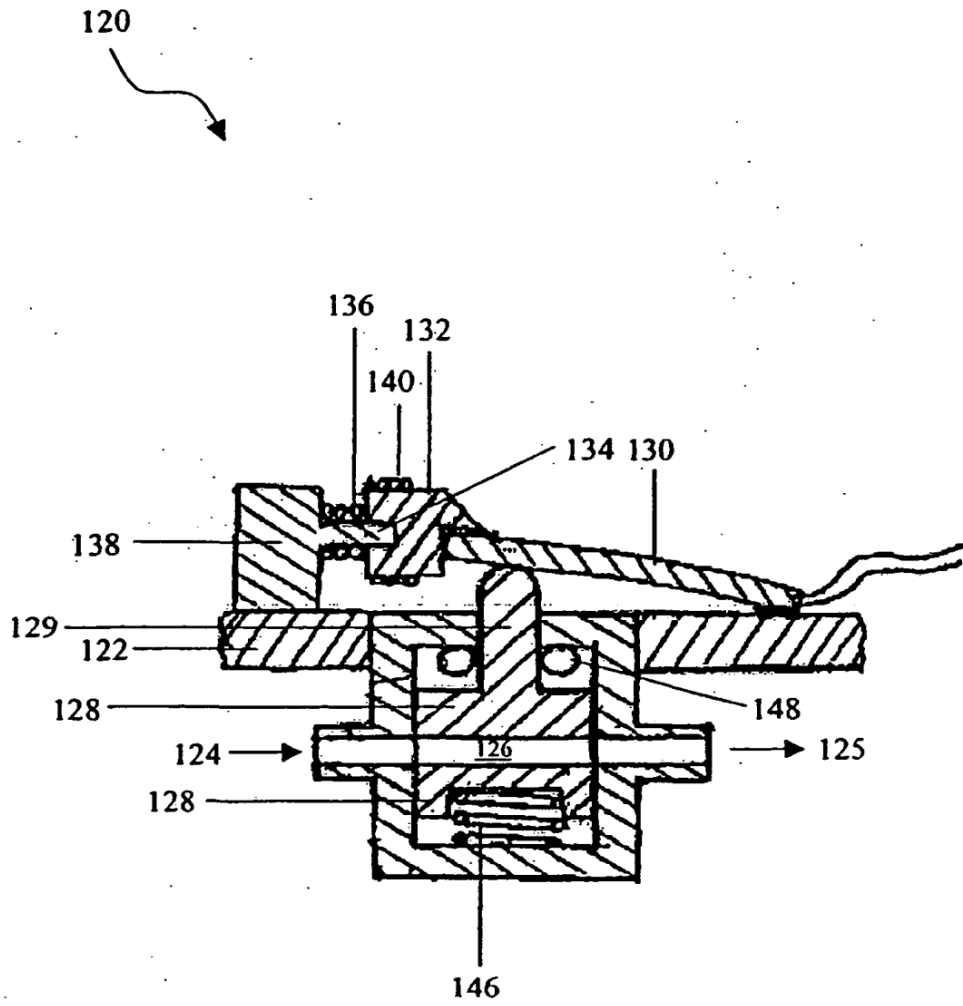


FIG. 5B

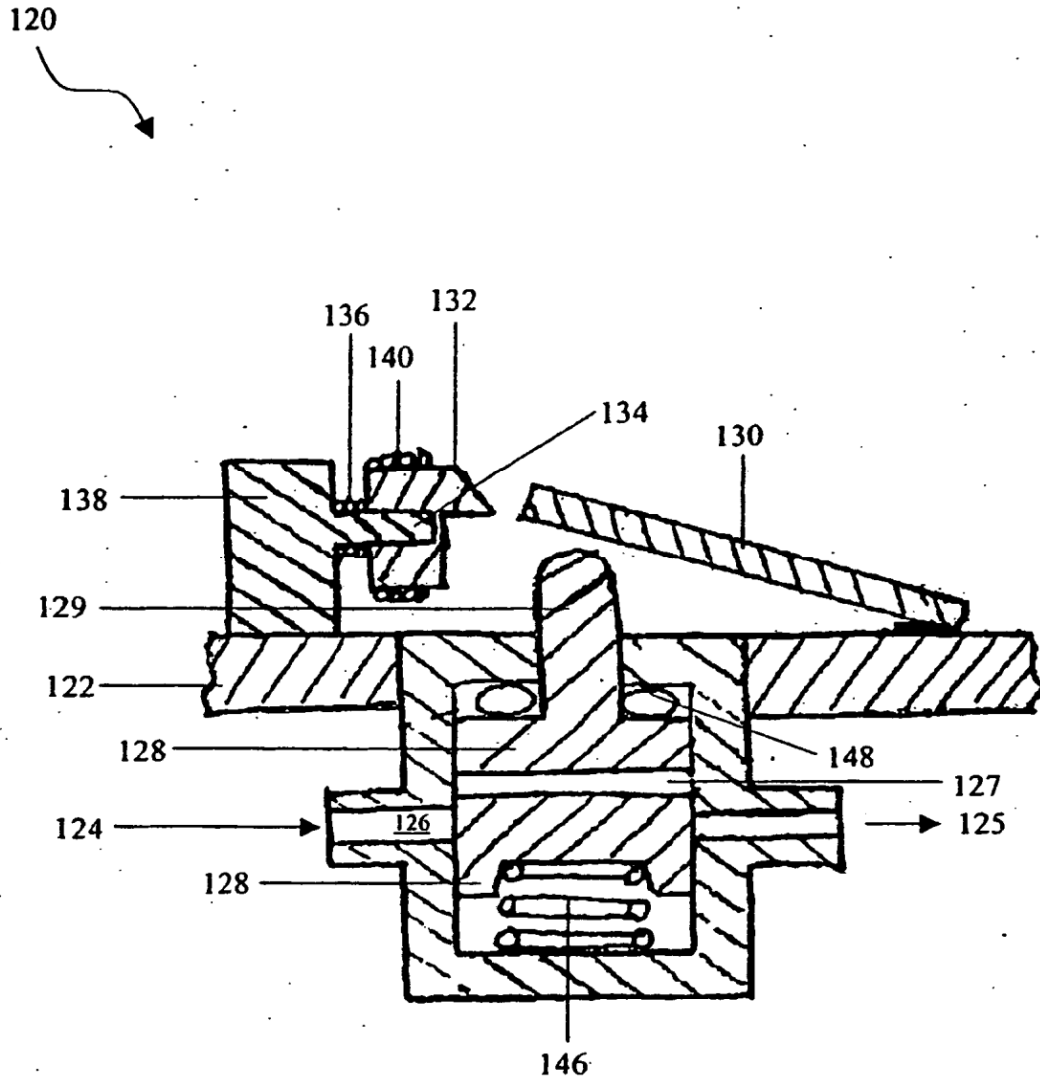


FIG. 5C

