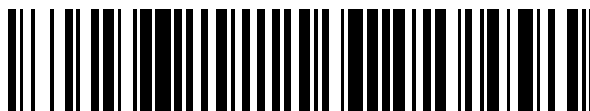


19



OFICINA ESPAÑOLA DE
PATENTES Y MARCAS

ESPAÑA



11 Número de publicación: **2 401 545**

51 Int. Cl.:

B65D 79/02 (2006.01)

G01N 33/46 (2006.01)

G01N 31/22 (2006.01)

12

TRADUCCIÓN DE PATENTE EUROPEA

T3

96 Fecha de presentación y número de la solicitud europea: **24.04.2007** **E 10157386 (3)**

97 Fecha y número de publicación de la concesión europea: **20.02.2013** **EP 2194004**

54 Título: **Embalaje de planchas de tarina con indicador**

30 Prioridad:

02.05.2006 DE 102006020619

45 Fecha de publicación y mención en BOPI de la traducción de la patente:

22.04.2013

73 Titular/es:

**FRITZ EGGER GMBH & CO. OG (100.0%)
TIROLER STRASSE 16
3105 UNTERRADLBERG, AT**

72 Inventor/es:

STEINWENDER, MARTIN

74 Agente/Representante:

VALLEJO LÓPEZ, Juan Pedro

ES 2 401 545 T3

Aviso: En el plazo de nueve meses a contar desde la fecha de publicación en el Boletín europeo de patentes, de la mención de concesión de la patente europea, cualquier persona podrá oponerse ante la Oficina Europea de Patentes a la patente concedida. La oposición deberá formularse por escrito y estar motivada; sólo se considerará como formulada una vez que se haya realizado el pago de la tasa de oposición (art. 99.1 del Convenio sobre concesión de Patentes Europeas).

DESCRIPCIÓN

Embalaje de planchas de tarima con indicador

5 La invención se refiere a una disposición de embalaje de planchas de tarima con una envoltura y con al menos una plancha de tarima alojada en la envoltura. Un embalaje de planchas de tarima y una plancha de tarima correspondiente se conocen por el documento DE 20 2004 017 254 U1.

Los embalajes de planchas de tarima se conocen desde hace mucho tiempo. A este respecto se eligen múltiples formas de realización con respecto a los materiales, dimensiones, forma geométrica y configuración óptica de las envolturas. Las envolturas pueden estar fabricadas en particular de un material de cartón, donde se alojan una o varias planchas de tarima.

10 Además se conoce embalar planchas de tarima con envolturas de láminas de embalaje. También se conoce suficientemente por el estado de la técnica una combinación de una caja de cartón de embalaje así como una lámina de embalaje.

En el caso de los embalajes de planchas de tarima conocidos es desventajoso que la manipulación de los embalajes de planchas de tarima o de las planchas de tarima esté dificultada por la información limitada.

15 Por una parte, el instalador o consumidor final solamente tiene acceso a un contenido de información reducido sobre los embalajes de planchas de tarima y/o las planchas de tarima a partir de su expedición. Los embalajes de planchas de tarima conocidos también presentan estas desventajas para el fabricante, dado que en cuanto el embalaje de planchas de tarima ha abandonado su área de influencia ya no tiene ninguna posibilidad de obtener información del embalaje de planchas de tarima y/o de las planchas de tarima, salvo la posición de almacenamiento actual.

20 Además, por el documento WO 00/75417 y el documento WO 03/03877 se conocen suelos en los que están previstos sensores que pueden transmitir una solicitud del suelo a un sistema de procesamiento de datos. La transmisión puede estar realizada a este respecto mediante líneas conectadas de manera fija o a través de radio. Tales suelos se usan en el estado colocado para analizar las solicitudes y para regular determinados estados en función de las solicitudes. Por ejemplo puede realizarse de este modo un suelo que al pisarlo dispare una alarma o regule una instalación de climatización. En el caso de los suelos conocidos es desventajoso que los sensores son costosos de fabricar y se necesitan aparatos adicionales para la evaluación de los sensores.

25 El documento WO 02/071056 A1 da a conocer un elemento constructivo, en particular un marco de ventana, con un indicador de humedad. Asimismo, por el documento US 1.690.672 y el documento GB 2 258 918 A se conoce un indicador de humedad en un elemento constructivo de madera, tratándose en este caso de una viga de madera con indicador. El documento DE 101 28 807 A1 da a conocer un indicador que sirve para indicar la inutilidad final de un artículo provocada por el contenido en agua o por la humedad, por ejemplo de un tablero de partículas o de un tablón, directamente o sobre un medio de embalaje mediante coloración irreversible. El documento EP 1 450 158 A1 se refiere a un indicador de humedad para haces de leña, recortes y serrín, para determinar la humedad de la leña para el uso de una madera en un horno de leña.

30 La invención se basa, por lo tanto, en el problema técnico de mejorar y facilitar la manipulación de embalajes de planchas de tarima mediante un mayor volumen de información.

El problema técnico expuesto anteriormente se soluciona según la invención mediante las características de la reivindicación 1.

35 40 Mediante la previsión de indicadores se da la posibilidad de leer información sobre una solicitud de temperatura y/o de humedad directamente, en especial a simple vista y sin otros medios auxiliares, individualmente en el embalaje de planchas de tarima.

45 Están previstos varios indicadores en la cara exterior y en la cara interior de la lámina de embalaje. Si, según la invención, se instala un indicador adicional en la cara interior de la lámina de embalaje, entonces la solicitud puede visualizarse tras la apertura del embalaje de planchas de tarima. De este modo puede leerse en los indicadores instalados un acondicionamiento del embalaje de planchas de tarima cerrado en el espacio en el que se colocarán las planchas de tarima. Entonces puede estar ordenado que una apertura del embalaje de planchas de tarima y posterior colocación no estén permitidas hasta un equilibrado de los indicadores.

50 Como indicadores son adecuados por ejemplo todos los indicadores que se usan en sales empleadas para el secado, para señalar si las sales ya han absorbido agua o si todavía pueden utilizarse para el secado.

Una variación del aspecto puede posibilitarse mediante una variación de color del indicador. El indicador puede presentar además distintos campos que pueden adoptar por ejemplo dos estados distintos. De este modo, una variación del aspecto puede ser una variación del número de campos de un mismo estado.

El indicador se describe en detalle a continuación.

- Según la invención, los indicadores varían su aspecto constantemente en función de la al menos una solicitación. De este modo puede determinarse en todo momento en qué estado se encuentra el embalaje de planchas de tarima o las planchas de tarima en un momento determinado. En función de este estado pueden tomarse entonces decisiones relativas a la posibilidad de colocación de las planchas de tarima y simplificar considerablemente la manipulación del embalaje de planchas de tarima o de las planchas de tarima.
- A este respecto, la al menos una solicitación es una solicitación condicionada por la temperatura y/o por la humedad. De este modo puede hacerse visible el hecho de que se rebasen por exceso o por defecto los valores límite climáticos con respecto a la temperatura admisible y/o a la humedad durante el transporte. Esto puede ser especialmente de gran ventaja en el caso de transportes en contenedor a lo largo de grandes distancias.
- El indicador puede indicar el cumplimiento de las instrucciones de instalación. Puede estar diseñado de modo que en él pueda leerse si el embalaje de planchas de tarima se había acondicionado previamente por ejemplo entre 15 °C y 20 °C, en particular a al menos 18 °C y entre el 30 % y el 80 %, en particular entre el 40 % y el 70 % de humedad del aire a lo largo de un periodo de tiempo determinado de días, en particular 24 o 48 horas.
- Igualmente puede estar previsto un indicador que pueda indicar una solicitación condicionada por tensión mecánica. Por ejemplo, un indicador de este tipo puede cambiar de color en el caso de una carga demasiado grande del embalaje de planchas de tarima. Un indicador de esta clase también puede estar realizado como sistema encapsulado, y estar previsto en una o todas las planchas de tarima. En el caso de una carga demasiado grande las cápsulas liberan un colorante. De este modo pueden hacerse visibles los más mínimos daños de las planchas de tarima, por ejemplo en las zonas de los cantos, y el instalador puede aprovechar las correspondientes planchas de tarima para colocarlas en las zonas del borde, así como aprovecharlas cortando los bordes dañados.
- Asimismo, la al menos una solicitación puede ser una solicitación condicionada por la luz. De este modo puede leerse en el indicador si el embalaje de planchas de tarima y en particular si una plancha de tarima ha estado expuesta a una carga demasiado intensa debida a la luz. De este modo puede evitarse que una eventual pérdida de color de la decoración de una plancha de tarima se establezca sólo después de la colocación.
- De manera especialmente ventajosa el indicador puede estar instalado en al menos un elemento de fijación.
- A este respecto, el al menos un elemento de fijación puede ser una lámina de embalaje de la envoltura. Dado que un indicador está aplicado desde el exterior sobre el embalaje de planchas de tarima, puede usarse para indicar cargas que actúen desde el exterior sobre el embalaje de planchas de tarima. De este modo puede estar previsto un indicador también la cara exterior del fondo del embalaje de planchas de tarima. Si se deja entonces el embalaje de planchas de tarima durante un tiempo determinado sobre el suelo sobre el que van a colocar las planchas de tarima, puede leerse a continuación por medio del indicador si el suelo presenta el grado de sequedad necesario.
- Asimismo, el al menos un elemento de fijación puede ser también una caja de cartón de embalaje. Esto es especialmente ventajoso en el caso del uso un embalaje de planchas de tarima que se compone de una lámina de embalaje y una caja de cartón de embalaje, dado que de este modo, después de retirar la lamina de embalaje las planchas de tarima pueden dejarse en la caja de cartón de embalaje para su acondicionamiento, pudiendo indicarse directamente en la caja de cartón de embalaje el estado de las planchas de tarima mediante el indicador.
- Una posibilidad económica es cuando el al menos un elemento de fijación es un marcador de imprenta o una etiqueta. Entonces pueden fabricarse los indicadores en grandes cantidades, y fijarse a los embalajes de planchas de tarima.
- Una forma de realización está caracterizada porque el indicador presenta una cubierta. En particular puede tratarse a este respecto de una cubierta que desactiva el indicador. Sólo después de haber retirado la cubierta se adapta el indicador al entorno. De este modo podría estar previsto un indicador en la cara interior de la lámina de embalaje, que esté desactivado por una caja de cartón de embalaje adicional de las planchas de tarima o por una plancha de tarima en sí.
- Se prefiere especialmente cuando está prevista al menos una escala que explica el aspecto del indicador. Una escala puede estar prevista a este respecto inmediatamente junto al indicador. Por ejemplo, puede estar prevista una escala sobre la cara exterior y/o la cara interior de la lámina de embalaje. Puede tratarse de una escala comparativa que explica determinados colores y su significado con respecto a la temperatura y/o la humedad del indicador. La escala puede ir impresa.
- También es posible imprimir un indicador sobre el elemento de fijación. De este modo puede dotarse mediante una producción flexible, según sea necesario, un embalaje de planchas de tarima de un indicador.
- Pueden usarse indicadores iguales con escalas iguales o diferentes. Por ejemplo, el mismo indicador puede estar previsto en el fondo y en un lateral del embalaje de planchas de tarima. En el fondo podría estar instalada una escala "condición del suelo" y en el lateral una escala "condición del entorno". También pueden preverse diferentes indicadores según la función. En particular, la composición del indicador puede estar adaptada al estado a indicar en cada caso.

ES 2 401 545 T3

Las solicitaciones que pueden indicarse para un instalador o durante la instalación mediante la variación constante del aspecto del indicador pueden servir de modo indirecto para indicar otros estados.

5 Mediante la configuración correspondiente, un indicador que indique una solicitación o una combinación de solicitaciones mediante temperatura y/o humedad o adicionalmente una solicitación mecánica, puede usarse para dar una información sobre relativa al riesgo de *peaking* (elevación de los bordes), abarquillamiento, alabeos, dilataciones longitudinales, problema de banana, problema angular u otros problemas que pueden surgir debido a un acondicionamiento insuficiente de las planchas de tarima que se encuentran en el embalaje de planchas de tarima.

10 En el caso de las solicitaciones que pueden determinarse de forma indirecta pueden mencionarse, aunque no de manera concluyente: subsuelo demasiado húmedo, transporte demasiado húmedo, temperatura de salida demasiado caliente de una calefacción del suelo, clima del entorno demasiado húmedo/demasiado seco, limpieza con demasiado húmeda o daños causados por el agua así como daños mecánicos causados por el consumidor final.

La presente invención se explicará en detalle a continuación por medio de ejemplos de realización especiales así como de los dibujos adjuntos. Los dibujos muestran en:

- la figura 1 un embalaje de planchas de tarima con un indicador fijado en la lámina de embalaje,
- 15 la figura 2 un embalaje de planchas de tarima abierto con un indicador fijado en la lámina de embalaje y uno fijado en la caja de cartón de embalaje, en cada caso con una escala explicativa, y
- la figura 3 un embalaje de planchas de tarima con un indicador fijado en la caja de cartón de embalaje así como un indicador fijado en una plancha de tarima.

20 La figura 1 muestra un embalaje de planchas de tarima 1 con varias planchas de tarima 3 alojadas en el embalaje de planchas de tarima 1 y con un indicador 5 para indicar una solicitación mediante temperatura y humedad, variando el indicador 5 constantemente su aspecto en función de la solicitación. A este respecto la envoltura del embalaje de planchas de tarima puede componerse de una lámina de embalaje.

Una forma de realización de este tipo es especialmente adecuada para indicar eventuales excesos o defectos de unos valores límites admisibles.

25 Alternativamente el indicador 5 puede estar previsto para una colocación sobre un suelo 7. Al dejar el embalaje de planchas de tarima 1 sobre el suelo 7 durante un período de tiempo especificado puede usarse el indicador 5 para dar una información sobre el grado de sequedad del suelo 7.

30 La figura 2 muestra un embalaje de planchas de tarima 1 abierto, con planchas de tarima 3. En el ejemplo de realización mostrado en la figura 2, la envoltura se forma por una lámina de embalaje 9 y una caja de cartón de embalaje 11. Antes de abrir la lámina de embalaje 9, la caja de cartón de embalaje 11 estaba rodeada por la lámina de embalaje 9. Tanto la lámina de embalaje 9 como la caja de cartón de embalaje 11 presentan en cada caso indicadores 5, así como una escala 13 que explica en cada caso un indicador 5.

La escala 13 puede presentar por ejemplo cuatro campos de diferentes colores. Adicionalmente está previsto junto a cada campo un texto que explica el color.

35 La forma de realización mostrada en la figura 2 puede usarse para que se acondicione previamente el embalaje de planchas de tarima 1 en estado cerrado a lo largo de un período de tiempo determinado de días, en particular de 24 o 48 horas. A este respecto el indicador 5 instalado en la lámina de embalaje 9, que está instalado colocado en la superficie de la lámina de embalaje 9 orientada hacia fuera, en estado embalado, adopta un determinado color que se explica en la escala 13 como apto para la colocación.

40 Entonces puede estar especificado que no debe tener lugar una apertura del embalaje de planchas de tarima 1 ni una colocación de las planchas de tarima 3 antes de que se equilibren los dos indicadores 5. De este modo podrá garantizarse que las planchas de tarima 3 han podido adaptarse durante un tiempo suficientemente largo a las condiciones del entorno.

45 La figura 3 muestra un embalaje de planchas de tarima 1 abierto del que se ha retirado una plancha de tarima 3. La plancha de tarima 3 presenta en su cara inferior un indicador 5. El indicador 5 puede estar fijado especialmente en una insonorización del ruido de pasos. Adicionalmente está previsto un indicador 15 en las aristas longitudinales de la plancha de tarima 3. El indicador 5 puede usarse, tal como se ha explicado anteriormente, para indicar la humedad del suelo 7. Una parte de la escala 13 que en la figura 3 está prevista asimismo en la cara inferior de la plancha de tarima 3, sirve para la explicación del indicador 5.

50 El indicador 15 puede estar realizado de forma encapsulada, de modo que cuando las aristas longitudinales estén sometidas a una solicitación mecánica excesiva, presente un cambio de color explicado en la escala 13.

Asimismo el indicador 15 también puede estar realizado de modo que mediante la variación de su aspecto pueda indicar un levantamiento de los bordes longitudinales o un abarquillamiento de la plancha de tarima 3.

La invención no está limitada a los ejemplos de realización mencionados anteriormente. En particular el indicador puede estar unido por medio de un marcador de imprenta o una etiqueta con el embalaje. El indicador puede preverse mediante impresión en el embalaje de planchas de tarima.

Además puede estar prevista una cubierta para el indicador.

REIVINDICACIONES

1. Disposición de embalaje de planchas de tarima,
- con un embalaje de planchas de tarima con una envoltura,
 - con al menos una plancha de tarima (3) alojada en la envoltura para la colocación sobre un suelo y
 - 5 - con al menos un indicador (5) instalado en el embalaje de planchas de tarima para indicar al menos una solicitud, que es una solicitud condicionada por temperatura y/o humedad, en la que además
 - están previstos varios indicadores (5), que varían su aspecto constantemente en función de la al menos una solicitud,
 - la envoltura presenta una lámina de embalaje (9),
 - 10 - un indicador (5) está aplicado desde el exterior sobre el embalaje de planchas de tarima e indica solicitudes que actúan sobre el embalaje de planchas de tarima desde el exterior y
 - un indicador (5) adicional está instalado en la cara interna de la lámina de embalaje (9) o en una caja de cartón de embalaje (11) de la envoltura, que está rodeada por la lámina de embalaje (9).
2. Disposición de embalaje de planchas de tarima de acuerdo con la reivindicación 1,
- 15 **caracterizada porque**
el indicador (5) presenta una cubierta.
3. Disposición de embalaje de planchas de tarima de acuerdo con la reivindicación 1 o 2,
- caracterizada porque**
está prevista al menos una escala (13) que explica el aspecto del indicador (5).
- 20 4. Disposición de embalaje de planchas de tarima de acuerdo con una de las reivindicaciones 1 a 3,
- caracterizada porque**
el indicador (5, 15) va impreso sobre la lámina de embalaje (9) o la caja de cartón de embalaje (11) como elemento de fijación.

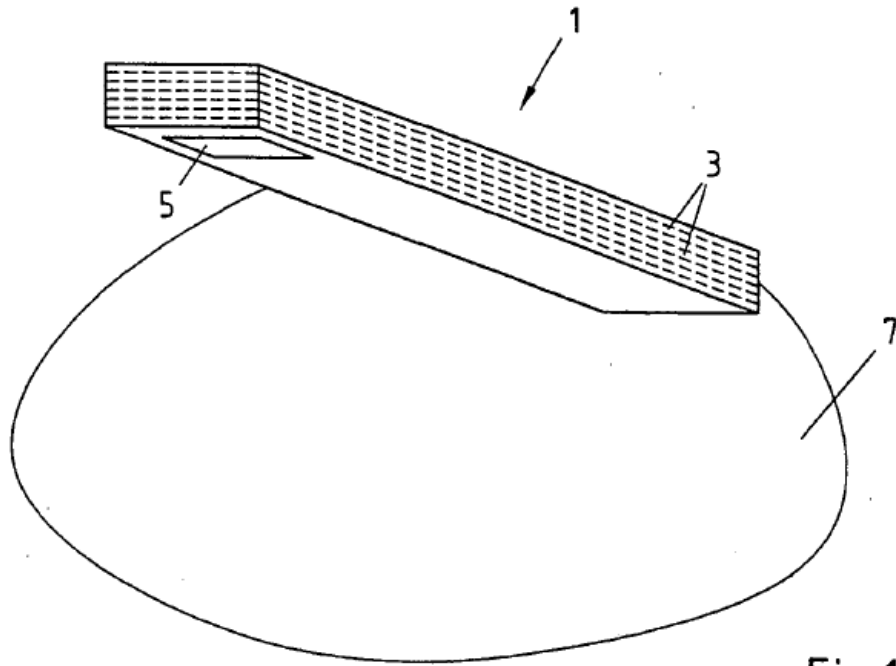


Fig.1

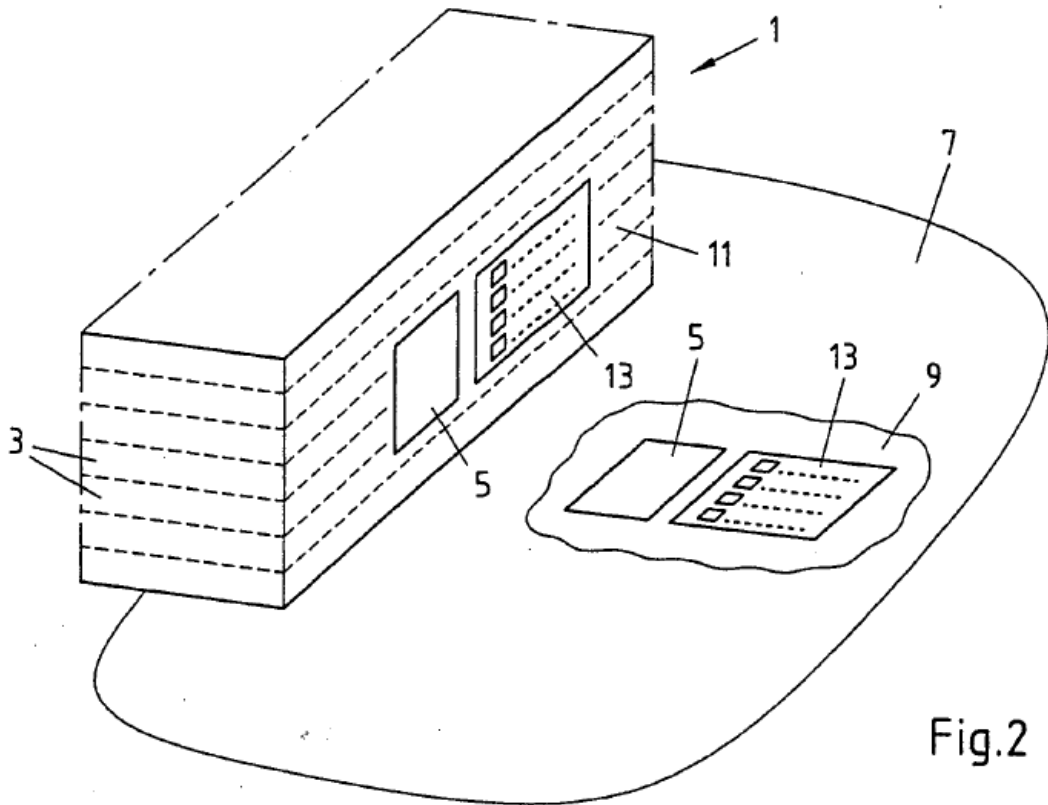


Fig.2

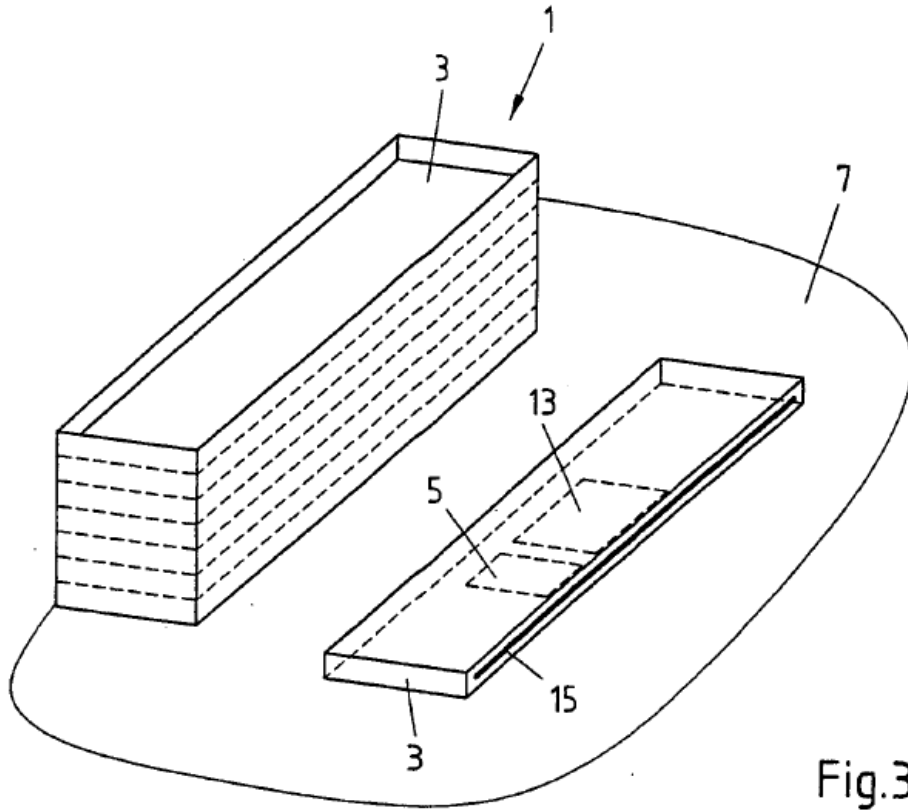


Fig.3