

19



OFICINA ESPAÑOLA DE
PATENTES Y MARCAS

ESPAÑA



11 Número de publicación: **2 401 662**

51 Int. Cl.:

A47C 7/38 (2006.01)

A61L 2/18 (2006.01)

A61L 2/24 (2006.01)

12

TRADUCCIÓN DE PATENTE EUROPEA

T3

96 Fecha de presentación y número de la solicitud europea: **02.03.2007 E 07752181 (3)**

97 Fecha y número de publicación de la concesión europea: **09.01.2013 EP 1991280**

54 Título: **Aparato para la desactivación microbiana de instrumentos y dispositivos**

30 Prioridad:

06.03.2006 US 779461 P

45 Fecha de publicación y mención en BOPI de la traducción de la patente:

23.04.2013

73 Titular/es:

**AMERICAN STERILIZER COMPANY (100.0%)
5960 HEISLEY ROAD
MENTOR, OH 44060-1834, US**

72 Inventor/es:

**HORACEK, JEFFREY, R.;
SARGENT, DONALD, A.;
SOLOMON, ALAN, M.;
MAYER, JOHN, J.;
JETHROW, CHRISTOPHER, A.;
LUDWIG, KARL y
KRAL, JUDE, A.**

74 Agente/Representante:

CURELL AGUILÁ, Mireia

ES 2 401 662 T3

Aviso: En el plazo de nueve meses a contar desde la fecha de publicación en el Boletín europeo de patentes, de la mención de concesión de la patente europea, cualquier persona podrá oponerse ante la Oficina Europea de Patentes a la patente concedida. La oposición deberá formularse por escrito y estar motivada; sólo se considerará como formulada una vez que se haya realizado el pago de la tasa de oposición (art. 99.1 del Convenio sobre concesión de Patentes Europeas).

DESCRIPCIÓN

Aparato para la desactivación microbiana de instrumentos y dispositivos.

5 Campo de la invención

La presente invención se refiere a la desinfección o desactivación de instrumentos y dispositivos médicos, dentales, veterinarios o para autopsias, y más particularmente, a un aparato para la desactivación de artículos y para mantener dichos artículos en un estado desactivado.

10

Antecedentes de la invención

Los instrumentos y dispositivos médicos, dentales, veterinarios o para autopsias se exponen de manera rutinaria a sangre u otros líquidos corporales durante procedimientos médicos. Siguiendo tales procedimientos, se requieren una desactivación microbiana y limpieza meticulosas de los instrumentos antes de un uso posterior. Los sistemas de desactivación microbiana con líquido se utilizan en la actualidad ampliamente para limpiar y desactivar instrumentos y dispositivos que no pueden soportar la alta temperatura de un sistema de desactivación con vapor. Los sistemas de desactivación microbiana con líquido funcionan normalmente exponiendo los dispositivos y/o instrumentos médicos a un desinfectante líquido o una composición de desactivación, tal como ácido peracético o algún otro oxidante fuerte. En los sistemas de ese tipo, los instrumentos o dispositivos que van a limpiarse se colocan normalmente dentro de una cámara de desactivación dentro del sistema de desactivación, o en un recipiente que se coloca dentro de la cámara de desactivación. Durante un ciclo de desactivación, se hace circular entonces un desinfectante líquido a través de la cámara de desactivación (y el recipiente en la misma).

15

20

25

El documento WO 2005/011747 da a conocer un método y dispositivo para la desactivación de artículos y para mantener tales artículos en un estado desactivado. En particular, el aparato comprende una cámara conectada de manera permanente a un sistema de circulación de circuito cerrado que hace circular el fluido de desactivación. Para ello, la cámara se hace que sea estacionaria.

30

La presente invención proporciona un aparato para la desactivación microbiana de dispositivos e instrumentos médicos.

Sumario de la invención

35

Según la presente invención, se proporciona un aparato para la desactivación de dispositivos e instrumentos médicos que se compone de una cámara de desactivación que puede moverse entre una posición de carga y una posición de desactivación según la reivindicación 1.

40

Se proporciona un aparato para la desactivación de instrumentos médicos, que se compone de una estructura de carcasa. Está dispuesto un cajón en la estructura de carcasa. El cajón presenta un rebaje definido en el mismo. El rebaje está dimensionado para alojar dispositivos e instrumentos médicos que van a someterse a desactivación microbiana. El cajón puede moverse con relación a la estructura de carcasa entre una primera posición y una segunda posición. El rebaje es accesible cuando el cajón está en la segunda posición. El rebaje está dentro de la estructura de carcasa cuando el cajón está en la primera posición. Un sistema de circulación puede conectarse al rebaje cuando el cajón está en la primera posición para hacer circular fluidos a través del rebaje.

45

50

Según aún otro aspecto, se proporciona un aparato para la desactivación de instrumentos médicos que se compone de una estructura de carcasa. Se proporciona un sistema de circulación para hacer circular fluidos a través del aparato. Está dispuesto un cajón en la estructura de carcasa. El cajón presenta un rebaje definido en el mismo. El cajón puede moverse en un plano que presenta una pendiente descendente desde la parte frontal de la carcasa entre una primera posición y una segunda posición. El rebaje es accesible cuando el cajón está en la segunda posición. El rebaje está conectado en comunicación de fluido con el sistema de circulación cuando el cajón está en la primera posición. Un recipiente está dimensionado para alojarse en el rebaje del cajón. El recipiente está dimensionado para alojar dispositivos e instrumentos médicos que van a someterse a desactivación microbiana y puede conectarse en comunicación de fluido con el sistema de circulación.

55

60

Según aún otro aspecto, se proporciona un aparato para la desactivación de dispositivos e instrumentos médicos, que se compone de una estructura de carcasa. Un cajón puede moverse entre una primera posición en la que el cajón está dispuesto dentro de la estructura de carcasa, y una segunda posición en la que el cajón se extiende desde la carcasa. El cajón presenta un rebaje formado en el mismo para alojar dispositivos e instrumentos médicos que van a desactivarse. Se proporciona un sistema de circulación dentro de la estructura de carcasa. El sistema de circulación puede conectarse con el cajón para hacer circular un fluido de desactivación microbiana a través del rebaje.

65

Según todavía otro aspecto, se proporciona un aparato para la desactivación de dispositivos e instrumentos médicos que se compone de una estructura de carcasa. Se proporciona un sistema de circulación dentro de la estructura de

carcasa. El sistema de circulación está conectado en comunicación de fluido con una fuente para un fluido de desactivación microbiana. Una cámara de descontaminación está dispuesta en la estructura de carcasa. La cámara de descontaminación está conectada en comunicación de fluido con el sistema de circulación. La cámara de descontaminación se compone de un cajón dispuesto en la estructura de carcasa. Una bandeja está dimensionada para alojarse en el cajón. La bandeja presenta un rebaje definido en el mismo. La bandeja presenta una superficie superior plana. Un conjunto de sellado de cajón está previsto en la estructura de carcasa para sellarse contra la superficie superior plana de la bandeja. Un recipiente de dispositivo está dimensionado para alojarse en el rebaje de la bandeja. La bandeja está dimensionada para alojar dispositivos e instrumentos médicos que van a someterse a desactivación microbiana. Un bloque colector se fija a la bandeja. El bloque colector presenta una pluralidad de conectores macho que pueden conectarse en comunicación de fluido con el recipiente de dispositivo. Una placa móvil presenta una pluralidad de conectores hembra unidos a la misma. Los conectores hembra se conectan en comunicación de fluido con el sistema de circulación y están dimensionados para aceptar los conectores macho del bloque colector. Un cilindro de accionamiento neumático se fija a la placa móvil y puede operarse para mover la placa móvil desde una primera posición desconectada en la que los conectores hembra están separados de los conectores macho, hasta una segunda posición conectada en la que los conectores hembra están conectados con los conectores macho, en la que el sistema de circulación está conectado en comunicación de fluido con el recipiente de dispositivo.

Según todavía otro aspecto, se proporciona un aparato para la desactivación de dispositivos e instrumentos médicos que se compone de una estructura de carcasa. Un cajón se mueve entre una primera posición en la que el cajón está dispuesto dentro de la estructura de carcasa, y una segunda posición en la que el cajón se extiende desde la carcasa. El cajón presenta un rebaje formado en el mismo. Un conjunto de sellado de cajón está previsto en la estructura de carcasa para engancharse con el cajón para encerrar el rebaje para formar una cámara de descontaminación. Se proporciona un sistema de circulación dentro de la estructura de carcasa. El sistema de circulación puede conectarse con la cámara de descontaminación para hacer circular un fluido de desactivación microbiana en el mismo.

Una ventaja de la presente invención es un aparato para la desactivación de instrumentos médicos y artículos.

Otra ventaja es un recipiente para contener instrumentos médicos y artículos durante un procedimiento de desactivación microbiana, manteniendo el recipiente los instrumentos en un entorno desactivado en el mismo durante un periodo prolongado de tiempo tras la retirada del recipiente del aparato.

Una ventaja todavía adicional es un recipiente tal como se describió anteriormente que puede utilizarse como un dispositivo de almacenamiento para almacenar los instrumentos sometidos a desactivación microbiana.

Otra ventaja es un aparato de carga frontal, compacto para la desactivación de instrumentos médicos y artículos.

Una ventaja todavía adicional es un aparato tal como se describió anteriormente que presenta un sistema de cajón que se abre en un ángulo descendente a un usuario.

Otra ventaja es un aparato para la desactivación de instrumentos médicos y artículos que presenta un sistema de circulación que permite el aclarado independiente de un recipiente de productos químicos que se utiliza para generar un fluido de desactivación microbiana.

Una ventaja todavía adicional es un aparato para la desactivación de instrumentos médicos y artículos que presenta un recipiente de productos químicos que puede modificarse fácilmente para albergar diferentes productos químicos.

Una ventaja todavía adicional es un aparato para la desactivación de instrumentos médicos y artículos que utiliza un recipiente de instrumentos que puede configurarse para incluir diferentes instrumentos y dispositivos.

Otra ventaja es un aparato para la desactivación de instrumentos médicos y artículos que hace circular un fluido de desactivación a través de filtros de agua estériles para impedir el crecimiento de microorganismos en una membrana filtrante.

Otra ventaja es un aparato para la desactivación de instrumentos médicos y artículos que utiliza un producto químico seco de dos partes.

Una ventaja todavía adicional es un aparato para la desactivación de instrumentos médicos y artículos que utiliza un recipiente de productos químicos que presenta un diseño con menos conectores.

Una ventaja todavía adicional es un aparato para la desactivación de instrumentos médicos y artículos que presenta una zona de alta presión y una zona de baja presión para inducir un flujo constante del fluido de desactivación a través del aparato.

Estas y otras ventajas resultarán evidentes a partir de la siguiente descripción de una realización preferida tomada junto con los dibujos adjuntos y las reivindicaciones adjuntas.

Breve descripción de los dibujos

5 La invención puede adoptar una forma física en determinadas partes y disposición de partes, de la que se describirá una realización preferida en detalle en la memoria descriptiva y se ilustrará en los dibujos adjuntos que forman parte de la misma, y en los que:

10 la figura 1 es una vista en perspectiva de un reprocesador automatizado para la desactivación microbiana de instrumentos médicos;

15 la figura 2 es una vista en perspectiva del reprocesador de la figura 1, que muestra un cajón móvil en una posición abierta y un recipiente de instrumentos retirado del mismo, y que muestra también un panel de acceso a un sistema de suministro de productos químicos en una posición abierta y un elemento de retirada del recipiente de productos químicos del mismo;

20 la figura 3 es una vista en alzado lateral del reprocesador de la figura 1, que muestra el reprocesador sobre una encimera respecto a un usuario;

la figura 4 es un diagrama esquemático del reprocesador mostrado en la figura 1;

25 la figura 5 es un diagrama esquemático del reprocesador, que ilustra la trayectoria de fluidos a través del reprocesador durante una fase de llenado de reprocesador;

la figura 6 es un diagrama esquemático del reprocesador, que ilustra la trayectoria de fluidos a través del reprocesador durante una fase de circulación del sistema;

30 la figura 7 es un diagrama esquemático del reprocesador, que ilustra la trayectoria de fluidos a través del reprocesador durante una fase de generación de productos químicos;

la figura 8 es un diagrama esquemático del reprocesador, que ilustra la trayectoria de fluidos a través del reprocesador durante una fase de exposición de instrumento;

35 la figura 9A es un diagrama esquemático del reprocesador, que ilustra la trayectoria de fluidos a través del reprocesador durante una primera parte de una fase de drenaje;

40 la figura 9B es un diagrama esquemático del reprocesador, que ilustra la trayectoria de fluidos a través del reprocesador durante una segunda parte de la fase de drenaje;

la figura 10 es una vista en sección de un elemento de filtro del reprocesador mostrado en la figura 1;

45 la figura 11 es un paquete sellado que contiene un dispositivo de contención de productos químicos que se utiliza en el reprocesador mostrado en la figura 1;

la figura 12 es una vista en sección tomada a lo largo de las líneas 12-12 de la figura 11;

50 la figura 13 es una vista en sección de un sistema de suministro de productos químicos utilizado en el reprocesador mostrado en la figura 1, que muestra el sistema de suministro de productos químicos en una posición abierta;

la figura 14 es una vista en sección tomada a lo largo de las líneas 14-14 de la figura 13;

55 la figura 15 es una vista en sección tomada a lo largo de las líneas 15-15 de la figura 13;

la figura 16 es una vista en alzado lateral, parcialmente en sección del sistema de suministro de productos químicos, que muestra un dispositivo de contención de productos químicos dispuesto en el mismo;

60 la figura 17 es una vista en sección del sistema de suministro de productos químicos en funcionamiento;

la figura 18 es una vista en sección transversal de un conjunto de cajón del aparato mostrado en la figura 1;

65 la figura 19 es una vista ampliada, que muestra un conjunto de conectores para el conjunto de cajón mostrado en la figura 18;

la figura 20 es una vista en sección tomada a lo largo de las líneas 20-20 de la figura 19;

la figura 21 es una vista en sección tomada a lo largo de las líneas 21-21 de la figura 19;

la figura 22 es una vista en sección tomada a lo largo de las líneas 22-22 de la figura 19;

la figura 23 es una vista parcialmente en sección del conjunto de conectores mostrado en la figura 19;

la figura 24 es una vista en planta desde arriba de un recipiente de almacenamiento de instrumentos utilizado en el aparato mostrado en la figura 1;

la figura 25 es una vista en sección tomada a lo largo de las líneas 25-25 de la figura 24, que muestra un conjunto de válvula en una posición abierta;

la figura 26 es una vista en sección del conjunto de válvula mostrado en la figura 25, que muestra el conjunto de válvula en una posición cerrada;

la figura 27 es una vista en sección tomada a lo largo de las líneas 27-27 de la figura 24, que muestra una disposición de sello en el recipiente de almacenamiento de instrumentos;

la figura 28 es una vista en perspectiva de una cabina de almacenamiento para almacenar recipientes de instrumentos descontaminados, que ilustra otro aspecto de la presente invención;

la figura 29A es una vista en sección de una realización alternativa de un conjunto de válvula, que muestra el conjunto de válvula en una primera posición;

la figura 29B es una vista parcialmente en sección del conjunto de válvula de la figura 29A, que muestra el conjunto de válvula en una segunda posición;

la figura 29C es una vista parcialmente en sección tomada a lo largo de las líneas 29C-29C de la figura 29B, que muestra un elemento de filtro; y

la figura 29D es una vista en perspectiva del elemento de filtro.

Descripción detallada de una realización preferida

Haciendo referencia ahora a los dibujos donde lo que se muestra es con el fin de ilustrar una realización preferida de la invención únicamente, y no con el fin de limitar la misma, la figura 1 muestra un aparato 10 para la desactivación microbiana de instrumentos médicos y otros dispositivos, que ilustra una realización preferida de la presente invención. El aparato 10 está diseñado para descansar sobre una mesa o encimera 12, tal como se muestra en la figura 1. La encimera 12 en sí misma no forma parte de la presente invención. El aparato 10 incluye una estructura 22 de carcasa que contiene los componentes operativos del aparato 10. La estructura 22 de carcasa presenta una superficie superior 24 que presenta una pendiente generalmente descendente hacia una cara frontal 26. La cara frontal 26 presenta una sección superior 26a y una sección inferior 26b. La sección superior 26a incluye un panel de visualización 28. El panel de visualización 28 está conectado con un sistema de controlador (no mostrado) que controla el funcionamiento del aparato 10.

Un conjunto de cajón 600 presenta un panel de cara frontal 634 que es coplanario con la sección inferior 26b de la cara frontal 26 cuando el conjunto de cajón 600 está en una posición cerrada, tal como se ilustra en la figura 1. Un botón de accionamiento de cajón 636 está previsto en el panel frontal 634 del conjunto de cajón 600. El conjunto de cajón 600 puede moverse desde una posición cerrada, tal como se muestra en la figura 1, hasta una posición abierta, tal como se ilustra en la figura 2. El conjunto de cajón 600 incluye una bandeja de cajón 622 que presenta una superficie superior plana 632. Un rebaje o cavidad 624 está formado en la bandeja 622, tal como se ilustra en la figura 2. La superficie 632 se extiende alrededor de la periferia del rebaje o la cavidad 624. La cavidad 624 está dimensionada para alojar un recipiente de instrumentos 800. El recipiente 800 está previsto para alojar los instrumentos o dispositivos que van a desactivarse. El recipiente 800 está dimensionado para alojarse dentro de la cavidad 624, tal como se ilustra en la figura 2.

Un pequeño panel de acceso rectangular 22a está formado en la estructura 22 de carcasa. En la realización mostrada, el panel de acceso 22a está formado en el lado derecho del panel de visualización 28 en un rebaje formado en la estructura 22 de carcasa. El panel de acceso 22a puede moverse entre una posición cerrada, mostrada en la figura 1, y una posición abierta, mostrada en la figura 2. En su posición abierta, el panel de acceso 22a permite el acceso a un sistema de suministro de productos químicos 400 que se describirá en mayor detalle más adelante. El sistema de suministro de productos químicos 400 está dimensionado para alojar un dispositivo de contención de productos químicos 430 que contiene productos químicos secos que, cuando se combinan con agua, forman un fluido de desactivación microbiana utilizado en el aparato 10. Tal como se ilustra de la mejor manera en la figura 3, el conjunto de cajón 600 se abre en un sentido generalmente descendente. En otras palabras, el conjunto

de cajón 600 se desliza dentro y fuera de la estructura 22 de carcasa en un plano que presenta una pendiente descendente respecto a la estructura 22 de carcasa.

Haciendo referencia ahora a la figura 4, se muestra un diagrama de tubos esquemático, simplificado del aparato 10. Tal como se ilustra esquemáticamente en la figura 3, el conjunto de cajón 600 incluye un conjunto de impulsión 650, que incluye una cremallera 658 y un engranaje 656 de piñón. La cremallera 658 está conectada con el conjunto de cajón 600 y puede moverse por el engranaje 656 de piñón que se impulsa por un motor 652. En la figura 4, el recipiente de instrumentos 800 se muestra dispuesto dentro de la cavidad 624 definida por la bandeja de cajón 622. Cuando el conjunto de cajón 600 está en la posición cerrada, tal como se muestra en la figura 4, la bandeja de cajón 622 está dispuesta bajo una placa 642. Un elemento de sello estático 644 está dispuesto en el lado inferior de la placa 642 para hacer contacto con la parte plana de la bandeja de cajón 622. A este respecto, el sello estático 644 es generalmente continuo alrededor de la periferia de la cavidad 624 en la bandeja de cajón 622. Un depósito 646 flexible inflable con aire está previsto en el lado superior de la placa 642 para forzar la placa 642 y el sello estático 644 a enganche de sellado con la parte plana de la bandeja de cajón 622. El depósito 646 flexible inflable está dispuesto entre la superficie superior de la placa 642 y la estructura 22 de carcasa para forzar la placa 642 a enganche de sellado con la bandeja de cajón 622. Una pluralidad de resortes 647 (mostrados de la mejor manera en la figura 18) se conectan en un extremo con el lado superior de la placa 642 y en el otro extremo con la estructura 22 de carcasa. Los resortes 647 son resortes de tensión que desvían la placa 642 y el sello estático 644 lejos de la parte plana de la bandeja de cajón 622.

Tal como se ilustra esquemáticamente en la figura 4, cuando el recipiente de instrumentos 800 está dispuesto dentro del rebaje 624 en la bandeja de cajón 622, el recipiente de instrumentos 800 está conectado con tuberías de entrada de fluido y una tubería de drenaje de un sistema de circulación de fluido 100. El recipiente de instrumentos 800 también está en comunicación con una conducción de aire 826 para inflar un sello 824 dispuesto entre una bandeja 812 y una tapa 912 del recipiente de instrumentos 800, tal como se describirá en mayor detalle más adelante. Cuando el conjunto de cajón 600 está en una posición cerrada y el depósito 646 flexible inflable se activa para forzar el sello estático 644 en contacto con la parte plana de la bandeja de cajón 622, se forma una cámara de descontaminación dentro del aparato 10, tal como se ilustra esquemáticamente en la figura 4. El sistema de circulación de fluido 100 proporciona fluido de desactivación microbiana a la cámara de desactivación y puede operarse además para hacer circular el fluido de desactivación microbiana a través de la cámara de descontaminación, a través del recipiente de instrumentos 800 y a través de los instrumentos contenidos dentro del recipiente de instrumentos 800.

Para permitir que el conjunto de cajón 600 y la bandeja de cajón 622 se muevan dentro y fuera de la estructura 22 de carcasa del aparato 10, las tuberías de entrada y las tuberías de drenaje del sistema de circulación de fluido 100 pueden fijarse a y separarse de la bandeja de cajón 622 por medio de un conjunto de conectores 660 que se describirá en mayor detalle más adelante.

El sistema de circulación de fluido 100 incluye una tubería de entrada de agua 102 que está conectada con una fuente de agua calentada (no mostrada). Una válvula 104 está dispuesta dentro de la tubería de entrada de agua 102 para controlar el flujo de agua al interior del aparato 10. Un par de macrofiltros 106, 108 están previstos en la tubería de entrada de agua 102 aguas abajo de la válvula 104 para filtrar grandes contaminantes que pueden existir en el agua entrante. Un limitador 112 de filtro está dispuesto en la tubería de entrada de agua 102 para regular el flujo de agua a su través. Un dispositivo 114 de tratamiento con ultravioleta (UV) para la desactivación de organismos dentro de la fuente de agua está previsto preferentemente en la tubería de entrada de agua 102. Una válvula de agua 116 controla el flujo de agua desde la tubería de entrada de agua 102 hasta una tubería de alimentador del sistema 122. La tubería de alimentador del sistema 122 incluye un elemento de filtro 300 para filtrar organismos microscópicos de la fuente de agua entrante para proporcionar agua estéril al sistema de circulación de fluido 100.

La tubería de alimentador del sistema 122 se divide en una primera tubería de alimentador ramificada 124 y una segunda tubería de alimentador ramificada 126 aguas abajo del elemento de filtro 300. La primera tubería de alimentador ramificada 124 se extiende desde la tubería de alimentador del sistema 122, tal como se ilustra esquemáticamente en la figura 4. Un elemento de calentamiento 132 está dispuesto dentro de la primera tubería de alimentador ramificada 124. Un primer sensor de temperatura 134 está dispuesto dentro de la primera tubería de alimentador ramificada 124 aguas arriba del elemento de calentamiento 132. El primer sensor de temperatura 134 puede operarse para proporcionar señales al controlador de sistema indicativas de la temperatura del agua aguas arriba del elemento de calentamiento 132. Un segundo sensor de temperatura 136 se fija a la primera tubería de alimentador ramificada 124 aguas abajo del elemento de calentamiento 132 para proporcionar mediciones de temperatura del agua aguas abajo del elemento de calentamiento 132. El segundo sensor de temperatura 136 puede operarse para proporcionar señales al controlador de sistema indicativas de la temperatura del agua aguas abajo del elemento de calentamiento 132. Un sensor de esterilizante 142 está dispuesto dentro de la primera tubería de alimentador ramificada 124. El sensor de esterilizante 142 puede operarse para proporcionar señales al controlador de sistema indicativas de la concentración de un esterilizante que fluye dentro de la primera tubería de alimentador ramificada 124. Una sonda 144 de conductividad se fija a la primera tubería de alimentador ramificada 124 aguas abajo del sensor de esterilizante 142. La sonda 144 de conductividad puede operarse para proporcionar

ES 2 401 662 T3

señales al controlador de sistema indicativas de la conductividad del agua en la primera tubería de alimentador ramificada 124. La primera tubería de alimentador ramificada 124 incluye una sección ramificada 124a que se extiende a través de la placa en el conjunto de cajón para comunicarse con el rebaje o la cavidad definido por la bandeja de cajón. Una tubería de drenaje 146 también está conectada con la primera tubería de alimentador ramificada 124 aguas arriba del sensor de esterilizante 142. Una válvula 147 está dispuesta dentro de la tubería de drenaje 146 para controlar el flujo de fluido a través de la tubería de drenaje 146.

La segunda tubería de alimentador ramificada 126 también se conecta con el conjunto de conectores 660. Un sensor de presión 148 está dispuesto dentro de la segunda tubería de alimentador ramificada 126. El sensor de presión 148 puede medir la presión del fluido en la segunda tubería de alimentador ramificada 126 y proporcionar una señal que es proporcional a la presión medida al controlador de sistema. Una tubería de aire 152 está conectada con la segunda tubería de alimentador ramificada 126, tal como se ilustra en la figura 4. La tubería de aire 152 está conectada con una fuente (no mostrada) de aire seco. Un filtro 154 está dispuesto dentro de la tubería de aire 152. Una válvula direccional 156 está dispuesta dentro de la tubería de aire 152. La válvula direccional 156 está dispuesta para permitir que se fuerce aire al interior de la segunda tubería de alimentador ramificada 126, pero para impedir que fluyan agua o fluidos dentro de la segunda tubería de alimentador ramificada 126 hacia la fuente de aire. Una válvula 158 está dispuesta dentro de la segunda tubería de alimentador ramificada 126, entre el sensor de presión 148 y cuando la tubería de aire 152 se conecta con la segunda tubería de alimentador ramificada 126.

Una tubería de retorno 162 está conectada en un extremo con el conjunto de conectores 660. El otro extremo de la tubería de retorno 162 presenta una primera ramificación 162a que se conecta con el lado de entrada de una bomba 172. La bomba 172 es preferentemente una bomba de alta presión y bajo volumen, tal como se describirá en mayor detalle más adelante. La bomba 172 preferentemente es una bomba de desplazamiento positivo que puede bombear entre aproximadamente 2 galones por minuto y aproximadamente 6 galones por minuto (~7,57-22,7 l/min). En una realización, la bomba 172 puede bombear entre aproximadamente 4 galones por minuto y aproximadamente 5 galones por minuto (~15,1-18,9 l/min). En otra realización, la bomba 172 puede bombear aproximadamente 3,5 galones por minuto (~13,2 l/min). La bomba 172 puede bombear entre aproximadamente 20 psig y aproximadamente 60 psig de presión de fluido (~137,9-413,7 kPa). En una realización, la bomba 172 puede bombear entre aproximadamente 30 psig y aproximadamente 50 psig de presión de fluido (~206,8-344,7 kPa). En otra realización, la bomba 172 puede bombear aproximadamente 40 psig de presión de fluido (~275,8 kPa). El lado de salida de la bomba 172 define el comienzo de la tubería de alimentador del sistema 122. Una válvula 164 está dispuesta dentro de la tubería de alimentador del sistema 122 entre la bomba 172 y la ubicación en la que la tubería de entrada de agua 102 se une a la tubería de alimentador del sistema 122. Una tubería de drenaje 166 está conectada con la tubería de retorno 162. Una válvula 168 está dispuesta dentro de la tubería de drenaje 166 para controlar el flujo de fluido a su través.

La tubería de retorno 162 incluye una segunda ramificación 162b que se conecta con el lado de entrada de una bomba 182. La bomba 182 es una bomba de alto volumen. La bomba 182 preferentemente es una bomba centrífuga que puede bombear entre aproximadamente 7 galones por minuto y aproximadamente 15 galones por minuto (~26,50-56,78 l/min) a entre aproximadamente 5 psig y aproximadamente 14 psig de presión de fluido (~34,47-96,53 kPa). En una realización, la bomba 182 bombea entre aproximadamente 8 galones por minuto y aproximadamente 12 galones por minuto (~30,28-45,42 l/min) a entre aproximadamente 7 psig y aproximadamente 12 psig de presión de fluido (~48,26-82,74 kPa). En otra realización, la bomba 182 bombea aproximadamente 10 galones por minuto (~37,85 l/min) a aproximadamente 9 psig de presión de fluido (~62,05 kPa).

La bomba 172 bombea entre aproximadamente el 10% y aproximadamente el 46% del flujo de fluido total en el sistema y la bomba 182 bombea entre aproximadamente el 54% y aproximadamente el 90% del flujo de fluido total en el sistema. En una realización, la bomba 172 bombea entre aproximadamente el 20% y aproximadamente el 35% del flujo de fluido total en el sistema y la bomba 182 bombea entre aproximadamente el 65% y aproximadamente el 80% del flujo de fluido total en el sistema. En otra realización, la bomba 172 bombea aproximadamente el 25% del flujo de fluido total en el sistema y la bomba 182 bombea aproximadamente el 75% del flujo de fluido total en el sistema. El lado de salida de la bomba 182 está conectado con una tubería de alimentador auxiliar del sistema 184 que está conectada con la primera tubería de alimentador ramificada 124. Un sensor de presión 186 está dispuesto dentro de la tubería de alimentador auxiliar del sistema 184 en una ubicación que precede a la unión en la que la tubería de alimentador auxiliar del sistema 184 se conecta con la primera tubería de alimentador ramificada 124. El sensor de presión 186 puede medir la presión del fluido en la tubería de alimentador auxiliar del sistema 184 y proporcionar una señal que es proporcional a la presión medida al controlador de sistema. Una válvula 125 está dispuesta en la primera tubería de alimentador ramificada 124 para controlar el flujo de fluido en la tubería de alimentador ramificada 124. La válvula 125 está dispuesta en una ubicación aguas arriba de la unión en la que la tubería de alimentador auxiliar del sistema 184 se conecta con la primera tubería de alimentador ramificada 125. Cuando la válvula 125 está en una primera posición, entre aproximadamente el 75% y aproximadamente el 100% del flujo en la tubería de alimentador ramificada 124 puede fluir al interior de la tubería de alimentador auxiliar 184. En una realización, entre aproximadamente el 90% y aproximadamente el 100% del flujo en la tubería de alimentador ramificada 124 puede fluir al interior de la tubería de alimentador auxiliar 184. En otra realización, aproximadamente el 100% del flujo en la tubería de alimentador ramificada 124 puede fluir al interior de la tubería de

alimentador auxiliar 184. Cuando la válvula 125 está en una segunda posición entre aproximadamente el 5% y aproximadamente el 25% del flujo en la tubería de alimentador ramificada 124 puede fluir al interior de la tubería de alimentador auxiliar 184. En una realización, entre aproximadamente el 5% y aproximadamente el 10 % del flujo en la tubería de alimentador ramificada 124 puede fluir al interior de la tubería de alimentador auxiliar 184. En otra realización, aproximadamente el 5% del flujo en la tubería de alimentador ramificada 124 puede fluir al interior de la tubería de alimentador auxiliar 184.

Una tubería de derivación de filtro 192 se comunica con la tubería de alimentador del sistema 122 en lados opuestos del elemento de filtro 300. Específicamente, un extremo de la tubería de derivación 192 está conectado con la tubería de alimentador del sistema 122 entre la bomba 172 y la válvula 164. El otro extremo de la tubería de derivación 192 se comunica con la tubería de alimentador del sistema 122 aguas abajo del elemento de filtro 300, pero antes de la unión en la que la tubería de alimentador del sistema 122 se divide en la primera tubería de alimentador ramificada 124 y la segunda tubería de alimentador ramificada 126. Tal como se muestra en la figura 4, una válvula 194 está dispuesta entre el elemento de filtro 300 y aguas abajo de la conexión de la tubería de derivación 192 con la tubería de alimentador del sistema 122. Una tubería de drenaje 196 está conectada con la tubería de alimentador del sistema 122 entre la válvula 194 y el elemento de filtro 300. Una válvula 198 está dispuesta dentro de la tubería de drenaje 196 para regular el flujo a su través. Una tubería de drenaje 328 también está conectada con el elemento de filtro 300. Una válvula 327 está dispuesta dentro de la tubería de drenaje 328 para controlar el flujo de fluido a su través. Un sensor de temperatura 332 está conectado con el elemento de filtro 300. El sensor de temperatura 332 puede medir la temperatura del fluido en el elemento de filtro 300 y proporcionar una señal que es proporcional a la temperatura medida al controlador de sistema. Un sensor de presión 334 también está conectado con el elemento de filtro 300. El sensor de presión 334 puede medir la presión del fluido en el elemento de filtro 300 y proporcionar una señal que es proporcional a la presión medida al controlador de sistema.

Una tubería de prueba 212 está conectada con el elemento de filtro 300 para realizar pruebas de integridad del elemento de filtro 300. Tal como se ilustra en la figura 4, un extremo de la tubería de prueba 212 está conectado con el elemento de filtro 300 y el otro extremo está conectado con un drenaje. Dos válvulas separadas 214, 216 están dispuestas en la tubería de prueba 212. Entre las válvulas 214 y 216, está definida una primera sección de tubería de prueba 212a. Entre la válvula 216 y el elemento de filtro 300, está definida una segunda sección de tubería de prueba 212b. Una tubería de aire 222 de una fuente de aire a presión limpio, filtrado está conectada con la tubería de prueba 212. La tubería de aire 222 está conectada con la sección de tubería de prueba 212a entre las válvulas 214, 216. Una válvula de retención 224 está dispuesta en la tubería de aire 222. La válvula de retención 224 está dispuesta para permitir un flujo de aire unidireccional hasta la sección de tubería de prueba 212a. Un sensor de presión 226 está dispuesto en la sección de tubería de prueba 212a entre las válvulas 214, 216 para medir la presión de aire en la sección de tubería de prueba 212a y proporcionar una señal que es proporcional a la presión de aire medida en la tubería de prueba al controlador de sistema. La primera sección de tubería de prueba 212a incluye un adaptador en T 232 para conectar la primera sección de tubería de prueba 212a con un lado de un sensor de presión diferencial 234. Una válvula 236 está dispuesta en el adaptador en T 232 para controlar la conexión de la primera sección de tubería de prueba 212a con el sensor de presión diferencial 234. Un segundo adaptador en T 242 está dispuesto en la segunda sección de tubería de prueba 212b y está conectado con un segundo lado del sensor de presión diferencial 234. El sensor de presión diferencial 234 puede realizar la medición de la diferencia en la presión del fluido en un lado del sensor de presión diferencial 234 y la presión en el segundo lado del sensor de presión diferencial 234. El sensor de presión diferencial puede entonces proporcionar una señal que es proporcional a la diferencia en la presión medida al controlador de sistema. Una válvula 246 está dispuesta en el segundo adaptador en T 242 para controlar la conexión de la segunda sección de tubería de prueba 212b con el sensor de presión diferencial 234.

Una tubería de entrada de productos químicos 252 está conectada en comunicación de fluido con la primera tubería de alimentador ramificada 124. Una válvula 254 está dispuesta en la tubería de alimentador de productos químicos 252 para controlar el flujo de fluido a su través. Un sensor de presión 256 está dispuesto dentro de la tubería de entrada de productos químicos 252 para proporcionar señales al controlador de sistema indicativas de la presión de fluidos en la misma. La tubería de entrada de productos químicos 252 se divide en dos secciones 252a, 252b que se conectan ambas con un sistema de suministro de productos químicos 400. El sistema de suministro de productos químicos 400, que se describirá en mayor detalle más adelante, se compone de una carcasa de productos químicos 470 y una tapa móvil 520 que se fija a la carcasa de productos químicos 470. La carcasa de productos químicos 470 del sistema de suministro de productos químicos 400 incluye dos compartimentos o recipientes independientes 482, 484. El compartimento 482 está dimensionado para alojar un recipiente que contiene un reactivo químico. El compartimento 484 está dimensionado para alojar un recipiente que contiene material adyuvante para reaccionar con el reactivo químico en el primer recipiente para crear un fluido de desactivación microbiana. Tal como se describirá en mayor detalle más adelante, la tapa 520 está diseñada para aislar los compartimentos respectivos cuando está en una posición cerrada.

La sección 252b de la tubería de entrada de productos químicos 252 se comunica con el recipiente que contiene el material adyuvante. La sección 252a de la tubería de entrada de productos químicos 252 se conecta con el recipiente que contiene el reactivo químico. Una válvula 258 está dispuesta dentro de sección 252a de la tubería de entrada de productos químicos 252 para controlar el flujo de fluido a su través.

Cada compartimento de la carcasa de productos químicos 470 del sistema de suministro de productos químicos 400 está diseñado para presentar un puerto de salida formado en el borde superior del mismo. Una tubería de salida de productos químicos 262 conecta el sistema de suministro de productos químicos 400 con la tubería de retorno 162. La tubería de salida de productos químicos 262 presenta una primera tubería de desbordamiento 262a y una segunda tubería de desbordamiento 262b. La primera tubería de desbordamiento 262a conecta la parte superior del primer compartimento de la carcasa con la tubería de salida 262. La segunda tubería de desbordamiento 262b conecta la parte superior del segundo compartimento de la carcasa con la tubería de salida 262. Una carcasa de la tubería de drenaje de productos químicos 264 conecta la parte inferior de la carcasa de productos químicos 470 con la tubería de salida de productos químicos 262. La carcasa de la tubería de drenaje de productos químicos 264 presenta una primera sección 264a con la parte más baja del primer compartimento en la carcasa de productos químicos 470, y una segunda sección 264b está conectada con la parte más baja del segundo compartimento en la carcasa de productos químicos 470. Una válvula 266 dispuesta dentro de la carcasa de la tubería de drenaje de productos químicos 264 controla el flujo de fluido desde el sistema de suministro de productos químicos 400. Una tubería de drenaje 272 se conecta con la tubería de salida de productos químicos 262. Una válvula 274 está dispuesta en la tubería de drenaje 272 para controlar el flujo de fluido a su través. Aguas abajo de la tubería de drenaje 272, una válvula 276 está dispuesta en la tubería de salida de productos químicos 262.

Tal como se muestra en la figura 4, una parte 252a de la tubería de entrada de productos químicos 252 está conectada con la tubería de salida de productos químicos 262. A este respecto, la parte 252a de la tubería de entrada de productos químicos 252 está dispuesta respecto a dos válvulas 254, 276 de manera que la tubería de entrada de productos químicos 252 está siempre en comunicación con la tubería de salida de productos químicos 262 y en última instancia, en la conexión con la tubería de retorno 162. En otras palabras, se establece una trayectoria directa entre la primera tubería de alimentador ramificada 124 y la tubería de salida de productos químicos 262. Una tubería de conexión 282 conecta la tubería de entrada de agua 102 con la tubería de entrada de productos químicos 252. Dos válvulas separadas 284, 286 están dispuestas en la tubería de conexión 282. Una tubería de aire 288 está conectada con la tubería de conexión 282 entre las válvulas 284, 286. Una válvula de retención direccional 289 está dispuesta en la tubería de aire 288 para permitir el flujo de aire sólo al interior de la tubería de conexión 282.

Haciendo referencia ahora al conjunto de cajón mostrado en la figura 4, una tubería de desbordamiento 292 está conectada con la placa 642 de modo que se comunica con la cámara de descontaminación. El otro extremo de la tubería de desbordamiento 292 está conectado con una fuente de drenaje. Una válvula de retención 293 está dispuesta dentro de la tubería de desbordamiento 292 para permitir el flujo de fluido hacia fuera de la cámara de descontaminación, pero para limitar el flujo de cualquier fluido al interior de la cámara de descontaminación a través de la tubería de desbordamiento 292. Un sensor 294 está dispuesto dentro de la tubería de desbordamiento 292 aguas abajo de la válvula de retención direccional 293 para indicar cuándo está fluyendo fluido a su través. Una tubería de aire de reposición 296 también está conectada con la cámara de descontaminación, tal como se ilustra esquemáticamente en la figura 3. Un elemento de filtro 297 está dispuesto dentro de la tubería de aire de reposición 296 para filtrar cualquier aire que fluya al interior de la cámara de descontaminación. A este respecto, una válvula de retención direccional 298 está dispuesta dentro de la tubería de aire de reposición 296 entre el elemento de filtro 297 y la cámara de descontaminación. La válvula de retención direccional 298 permite el flujo de aire al interior de la cámara de descontaminación, pero limita el flujo de aire o fluido hacia fuera de la cámara de descontaminación.

45 CONJUNTO DE FILTRO 300

Haciendo referencia ahora a la figura 10, el conjunto de filtro 300 se observa de la mejor manera. El conjunto de filtro 300 se compone de una pieza 310 de soporte que presenta un cartucho 340 filtrante fijado a la misma. La pieza 310 de soporte presenta una perforación central 312 formada en la misma. Una ranura anular 314 está formada en la pieza 310 de soporte alrededor de la perforación 312. La ranura anular 314 es concéntrica a la perforación central 312 y define una pared anular 316 dentro de la pieza 310 de soporte. Un primer paso 322 se comunica con la ranura 314. Un segundo paso 324 se comunica con la perforación 312. La pieza 310 de soporte está diseñada para insertarse en la tubería de alimentador del sistema 122 mediante elementos de sujeción convencionales, de manera que el primer paso 322 define un puerto de entrada y el segundo paso 324 define un puerto de salida. Una abertura de drenaje 326 se extiende desde la parte inferior de la pieza 310 de soporte hasta la ranura anular 314. Una conducción de drenaje 328 se fija a la abertura de drenaje 326.

El cartucho 340 filtrante incluye una carcasa 342 y una base 344 que están dimensionadas para contener un elemento de filtro interno 370. La base 344 se compone de una placa de montaje 346 que presenta dos paredes anulares 352, 354 que se extienden hacia abajo desde la parte inferior de la placa 346. La pared anular interna 352 está dimensionada para alojarse dentro de la perforación 312, formada en la pieza 310 de soporte. La pared anular externa 354 está dimensionada para engancharse con la superficie interna más exterior de la ranura anular 314. Están previstas juntas tóricas 356 en superficies externas de las paredes internas y externas 352, 354 para formar un sello con las superficies de la perforación central 312 y la ranura anular 314, tal como se ilustra en la figura 10. Una pared anular superior 362 se extiende desde la superficie superior de la placa 346. El extremo libre de la pared 362 incluye un reborde que se extiende hacia fuera 364 que define una superficie superior plana 366. Una

perforación central 368 se extiende a través de la base 344, tal como se ilustra en la figura 10. La carcasa 342 se fija preferentemente a la base 344 por medio de soldadura por ultrasonidos.

5 Un elemento de filtro 370 está montado sobre la superficie 366 de la base del filtro 344. En la realización mostrada, el elemento de filtro 370 presenta tres capas 372a, 372b, 372c de medios filtrantes. Tal como apreciarán los expertos en la materia, cada capa 372a, 372b, 372c filtra una partícula de diferente tamaño, presentando la capa interna 372a la mayor capacidad de filtración. Un tapón 374 está previsto en el extremo superior del elemento de filtro 370. Una cámara anular externa 376 se forma entre la carcasa externa 342 y la capa externa 372c de los medios filtrantes. Una cavidad central 378 se forma dentro del elemento de filtro 370. La cavidad 378 se comunica con la perforación 312 en la pieza 310 de soporte, que a su vez se comunica con la tubería de alimentación del alimentador 122. El cartucho 340 filtrante puede fijarse a la pieza 310 de soporte de varias maneras diferentes. En la realización mostrada, se muestra una disposición de bloqueo de tipo bayoneta.

15 La tubería de prueba 212b se fija a la carcasa 342, y se comunica con la cámara anular 376 formada en la misma. Se forman aberturas 348 a través de la placa 346 de base 344 para permitir el flujo de fluido a su través. Las aberturas 348 están situadas para permitir que la cámara anular 376 se comunique con la ranura 314, tal como se muestra en la figura 10. Tal como se ilustra mediante flechas en la figura 10, agua o un fluido de descontaminación procedente de la tubería de alimentación del sistema 122 fluye al primer paso 322 (el puerto de entrada) de la pieza 310 de soporte y hacia arriba a través de la abertura 348 en la placa 346 al interior de la cámara anular 376. El agua o el fluido de descontaminación fluye entonces a través del elemento de filtro 370, en el que se filtra el agua o fluido a medida que pasa a través de las capas 372a, 372b, 372c de medios filtrantes. El agua o fluido fluye entonces hacia abajo a través de la cavidad 378 y la perforación central 312 en la pieza 310 de soporte y, en última instancia, hasta el segundo paso 324 (el puerto de salida) al interior de la tubería de alimentación de fluido 122.

25 SISTEMA DE SUMINISTRO DE PRODUCTOS QUÍMICOS 400

Haciendo referencia ahora a las figuras 11 a 17, el sistema de suministro de productos químicos 400 se observa de la mejor manera. El sistema de suministro de productos químicos 400 está diseñado para utilizar un dispositivo de contención de productos químicos 430. La figura 11 muestra un paquete 412 de almacenamiento de productos químicos que contiene un dispositivo de contención de productos químicos 430. El paquete 412 de almacenamiento de productos químicos se compone de una base moldeada 414 que presenta una tapa o cubierta 416 desprendible. La base 414 se compone generalmente de un material polimérico moldeado de manera solidaria. La cubierta 416 es preferentemente una película de polímero que se fija a la base 414, de modo que pueda desprenderse fácilmente. Una pestaña 418 se extiende desde, y está formada de manera solidaria como parte de la cubierta 416 para facilitar la retirada de la cubierta 416 de la base 414. El paquete 412 de almacenamiento de productos químicos está dimensionado para contener de manera holgada el dispositivo de contención de productos químicos 430.

Haciendo referencia ahora a la figura 12, el dispositivo de contención de productos químicos 430 se observa de la mejor manera. El dispositivo de contención de productos químicos 430 se compone básicamente de dos recipientes 432, 434 uno junto a otro que se conectan a lo largo de sus superficies superiores mediante una parte de puente 436. Ambos recipientes 432, 434 son de forma ligeramente cónica e incluyen un cuerpo tubular 438 que está definido por una pared anular 442. El extremo inferior de cada pared 442 incluye un borde vuelto hacia dentro 444 que define una abertura 446 en la parte inferior de cada recipiente 432, 434. El extremo superior de cada recipiente 432, 434 define una abertura 448. El extremo superior del recipiente 432, 434 incluye un reborde escalonado, que se extiende hacia fuera 452. El reborde escalonado 452 define una superficie anular, orientada hacia arriba 452a.

Un elemento de filtro 456 está dispuesto en la parte inferior de cada recipiente 432, 434. El elemento de filtro 456 es esencialmente un disco plano que está dimensionado para presentar una forma periférica externa, que coincide con el perfil interno de cada recipiente 432, 434. A este respecto, cada elemento de filtro 456 está dimensionado para alojarse de manera ceñida en la parte inferior del recipiente 432, 434, descansando el borde externo del elemento de filtro 456 sobre la superficie orientada hacia arriba definida por el borde que se extiende hacia dentro 444.

Un segundo elemento de filtro 458 está previsto en el recipiente 432 para cerrar el extremo superior abierto del mismo. Como el elemento de filtro 456, el elemento de filtro 458 es un disco plano que está dimensionado para presentar una forma periférica externa, que coincide con el perfil interno del reborde escalonado 452 de la pared 442. A este respecto, en la realización mostrada, el elemento de filtro 458 es de forma circular y está dimensionado para alojarse de manera ceñida dentro del reborde escalonado 452 del recipiente 432, descansando el elemento de filtro 458 sobre la superficie anular 452a definida por el reborde escalonado 452.

Una capa de polímero delgada 462 está prevista para cerrar el extremo superior abierto del recipiente 434. La capa de polímero 462 está dimensionada para descansar sobre la superficie anular 452a definida por el reborde escalonado 452 del recipiente 434. Los elementos de filtro 456, 458 y la capa de polímero 462 se sueldan preferentemente de manera ultrasónica a los recipientes 432, 434.

Los elementos de filtro 456, 458 están formados de un material filtrante que es impermeable a los reactivos secos que van a estar contenidos dentro de los recipientes 432, 434, pero que es permeable al agua y a los reactivos

- 5 disueltos. El elemento de filtro 456 está dimensionado preferentemente para filtrar partículas mayores que 50 micrómetros (μm) y, más preferentemente, para filtrar partículas de aproximadamente 10 micrómetros (μm). Los materiales filtrantes adecuados incluyen polipropileno, polietileno, nailon, rayón, medios porosos rígidos (tales como POREX™), plástico expandido u otro plástico poroso, material textil, fieltro, malla, y materiales análogos. Las capacidades de filtración del material de filtración seleccionado están relacionadas con el reactivo seco contenido dentro del recipiente 432, 434 respectivo. En una realización preferida, el elemento de filtro 456 está formado preferentemente de un polímero a base de etileno, tal como polipropileno o polietileno. El recipiente 432 está dimensionado para contener una cantidad predeterminada de ácido acetilsalicílico, es decir, aspirina.
- 10 El recipiente 434 está dimensionado para alojar componentes adyuvantes que contienen una presal, preferentemente perborato de sodio. Los componentes adyuvantes se suministran en cantidades suficientes para reaccionar con el ácido acetilsalicílico para generar ácido peracético a una concentración de 1.500 ppm o mejor con el volumen de agua que va a utilizarse en el sistema en el que va a utilizarse el sistema de suministro de productos químicos 400. El perborato de sodio genera peróxido de hidrógeno, que, en combinación con ácido acetilsalicílico
- 15 como donador de acetilo, forma ácido peracético.
- También se contempla la utilización de reactivos en polvo que reaccionan en un disolvente común para generar gas cloro, peróxido de hidrógeno, ácido hipocloroso, hipocloruros, u otros oxidantes fuertes que presentan efectos biocidas.
- 20 El recipiente 434 también incluye preferentemente diversos productos químicos, tales como tampones, inhibidores y agentes humectantes. Los inhibidores de la corrosión de cobre y latón preferidos incluyen azoles, benzoatos, y otros compuestos cíclicos de cinco miembros, benzotriazoles, toliltriazoles, mercaptobenzotiazol, y similares. Otros compuestos tamponantes anticorrosión incluyen fosfatos, molibdatos, cromatos, dicromatos, wolframatos, vanadatos, y otros boratos, y combinaciones de los mismos. Estos compuestos son eficaces para inhibir la corrosión de acero y aluminio. Para agua dura en la que pueden tender a precipitar sales de calcio y magnesio, también se incluye un agente secuestrante, tal como hexametáfosfato de sodio.
- 25 Tal como se ilustra en la figura 12, el paquete 412 de almacenamiento de productos químicos está dimensionado para alojar el dispositivo de contención de productos químicos 430, de modo que se permita el almacenamiento y el envío del dispositivo de contención de productos químicos 430 en un paquete sellado.
- 30 Haciendo referencia ahora a las figuras 13 a 17, el sistema de suministro de productos químicos 400 se observa de la mejor manera. El sistema de suministro de productos químicos 400 se compone de una carcasa oblonga, alargada 470 que presenta una tapa 520 que se fija de manera pivotante a la misma. Un collar que se extiende hacia fuera 472 se extiende alrededor de la periferia de la carcasa 470. Tal como se observa de la mejor manera en las figuras 13, y 14, un rebaje con forma de rectángulo redondeado 474 está formado en la superficie superior de la carcasa 470. La carcasa 470 incluye dos compartimentos o receptáculos 482, 484 uno junto a otro, separados que están dimensionados para alojar, respectivamente, recipientes 432, 434 del dispositivo de contención de productos químicos 430. Los compartimentos 482, 484 se extienden desde el rebaje 474 al interior de la carcasa 470. Los compartimentos 482, 484 son generalmente de forma cilíndrica y ligeramente mayores que los recipientes 432, 434 para definir un espacio 488 alrededor de los lados y las partes inferiores de los recipientes 432, 434, tal como se ilustra de la mejor manera en la figura 17.
- 35 Se forman regiones escalonadas 486, 488 en los extremos superiores de los compartimentos 482, 484. Las regiones escalonadas 486, 488 están dimensionadas para alojar los rebordes escalonados 452 en los recipientes 432, 434 y están formados por debajo de la superficie del rebaje 474, tal como se observa de la mejor manera en la figura 13. Una ranura 489 está formada en el rebaje 474 entre los compartimentos 482, 484. La ranura 489 está dimensionada para alojar la parte de puente 436 del dispositivo de contención de productos químicos 430.
- 40 Un primer paso de entrada 492 está formado en el collar 472 de la carcasa 470. El paso de entrada 492 se extiende desde un extremo de la carcasa 470 hasta una abertura alargada 494 definida en la superficie superior del rebaje 474 de la carcasa 470. Un segundo paso de entrada 496 está formado en la carcasa 470 y se comunica con una segunda abertura oblonga 498 en la superficie del rebaje 474 de la carcasa 470. El primer paso de entrada 492 está conectado con la ramificación 252a de la tubería de entrada de productos químicos 252 del sistema de circulación de fluido 100. El segundo paso de entrada 496 está conectado con la ramificación 252b de la tubería de entrada de productos químicos 252. Los puertos de desbordamiento 502, 504 están previstos, respectivamente, en las partes superiores de los compartimentos 482, 484. El puerto de desbordamiento 502 en el compartimento 482 está conectado con la tubería de desbordamiento 262a del sistema de circulación de fluido 100. El puerto de desbordamiento 504 en el compartimento 484 está conectado con la tubería de desbordamiento 262b del sistema de circulación de fluido 100. Las aberturas de drenaje 506, 508 están previstos en la parte inferior de los compartimentos 482, 484, respectivamente. La abertura 506 en la parte inferior del compartimento 482 está conectada con la sección 264a de la tubería de drenaje de la carcasa de productos químicos 264. La abertura 508 en la parte inferior del compartimento 484 está conectada con la sección 264b de la tubería de drenaje de la carcasa de productos químicos 264.
- 45
- 50
- 55
- 60
- 65

La tapa 520 es básicamente una placa alargada que presenta una forma periférica externa correspondiente a la forma del collar 472 de la carcasa 470. Un extremo de la tapa 520 incluye dos brazos separados 522 que están dimensionados para encontrarse a ambos lados de una ménsula 476 de soporte en la carcasa 470. Un pasador 524, que se extiende a través de los brazos separados 522 y la ménsula 476 de soporte, monta de manera pivotante la tapa 520 en la carcasa 470. La tapa 520 incluye un rebaje en forma de rectángulo redondeado en la superficie inferior de la misma. El rebaje 532 presenta las mismas dimensiones que el rebaje 474 en la carcasa 470. Un elemento de sello 542 está dispuesto en el rebaje 532 en la tapa 520. Una placa metálica plana 544 se moldea dentro del elemento de sello 542, tal como se observa de la mejor manera en las figuras 13 y 17. Dos cavidades circulares, separada 552, 554 están formadas en el elemento de sello 542 en un lado de la placa 544. Las cavidades 552, 554 están formadas entre la placa 544 y la tapa 520. Un canal 556 se extiende desde la cavidad circular 552 y se comunica con una abertura 558 que se extiende a través del elemento de sello 542. La abertura 558 está dispuesta para estar alineada con la abertura 494 en la carcasa 470 cuando la tapa 520 está en una posición cerrada, tal como se describirá en mayor detalle más adelante. De manera similar, un canal 562 se extiende desde la cavidad circular 554 y se comunica con una abertura 564 que se extiende a través del elemento de sello 520. La abertura 564 está dispuesta para estar alineada con la abertura 498 en la carcasa 470 cuando la tapa 520 está en una posición cerrada. El elemento de sello 542 está formado preferentemente de manera integral por un material elástico. Las aberturas circulares 572, 574, en el lado inferior del elemento de sello 542 exponen la placa 544. Las aberturas 572, 574 están alineadas con cavidades circulares 552, 554 en el lado opuesto de la placa 544. Un patrón circular de rendijas en forma de ranura 576 están formadas a través de la placa 544, de manera que la cavidad 552 se comunica con la abertura 572. Un patrón circular de rendijas circulares 578 están formadas a través de la placa 544, de manera que la cavidad 554 se comunica con la abertura 574. Las rendijas 576, 578 están dimensionadas para definir orificios de pulverización para pulverizar fluido en los compartimentos 482, 484 cuando la tapa 520 se fija a la carcasa 470. A este respecto, las aberturas 572, 574 están dispuestas en la tapa 520 para alinearse con los compartimentos 482, 484, respectivamente, cuando la tapa 520 está en una posición cerrada tal como se muestra en la figura 17. Las rendijas 576 están dimensionadas de manera que el área de la sección transversal total de las rendijas 576 es de entre aproximadamente el 1% y aproximadamente el 10% del área de la sección transversal total de las rendijas 578. En una realización, el área de la sección transversal total de las rendijas 576 es de entre aproximadamente el 3% y aproximadamente el 7% del área de la sección transversal total de las rendijas 578. En otra realización, la sección transversal total de las rendijas 576 es de aproximadamente el 5% del área de la sección transversal total de las rendijas 578.

Un elemento de cuchilla 582 se fija a la placa 544 dentro de la abertura 574. El elemento de cuchilla 582 está dispuesto para estar alineado con el compartimento 484 en la carcasa 470. Una pestaña 588 se extiende en un lado de la carcasa 470. La tapa 520 incluye un conjunto de fiador 590, que incluye una manija 592 de fiador y un anillo 594 de fiador dimensionados para capturar la pestaña 588 y tirar de la tapa 520 hasta un enganche de sellado con la carcasa 470. A este respecto, la tapa 520 puede moverse entre una primera posición abierta, tal como se ilustra en la figura 13, y una segunda posición cerrada, tal como se ilustra en la figura 17. Tal como se muestra en la figura 17, el elemento de cuchilla 582 está dimensionado para penetrar en la capa de cubierta de plástico 462 en el segundo recipiente 434.

CONJUNTO DE CAJÓN 600

Haciendo referencia ahora a las figuras 18 a 23, se observa el conjunto de cajón 600 de la mejor manera. El conjunto de cajón 600 incluye dos paneles laterales separados 612. Cada panel lateral 612 presenta una guía 614 de deslizamiento de cajón asociada con el mismo. La guía 614 de deslizamiento de cajón presenta una primera sección 614a fijada a la estructura 22 de carcasa y una segunda sección 614b fijada a un panel lateral 612. Cada panel lateral 612 presenta un reborde que se extiende hacia dentro 616 en el extremo superior del mismo. La bandeja de cajón 622 está dimensionada para descansar sobre los rebordes que se extienden hacia dentro 616. La bandeja de cajón 622 se compone generalmente de un panel plano que presenta una cavidad rebajada 624 formada en el mismo. La cavidad 624 presenta un contorno predeterminado dimensionado para alojar el recipiente de instrumentos 800. Tal como se ilustra en la figura 18, un remate 626 está formado alrededor del borde periférico de la cavidad 624 para alojar el recipiente de instrumentos 800. La bandeja de cajón 622 está situada sobre los rebordes que se extienden hacia dentro 616 de los paneles laterales 612 mediante postes cilíndricos 628. La bandeja de cajón 622 presenta una superficie generalmente plana 632, que se observa de la mejor manera en la figura 2, que rodea la cavidad 624. Un panel de puerta frontal 634, que se observa de la mejor manera en las figuras 1 y 2, se fija a los paneles laterales 612. Un botón de control 636, para controlar el movimiento del conjunto de cajón 600, está montado en el panel frontal 634.

Un conjunto de sellado de cajón 640 está dispuesto por encima de la bandeja de cajón 622. El conjunto de sellado de cajón 640 incluye una placa 642 que está dispuesta por encima de la bandeja de cajón 622. Las dimensiones de la placa 642 se corresponden generalmente con las dimensiones de la bandeja de cajón 622. Un sello estático 644 está dispuesto en la superficie inferior de la placa 642. El sello estático 644 está dispuesto alrededor de la periferia de la cavidad 624 en la bandeja de cajón 622, de modo que se engancha con la superficie superior plana 632 de la bandeja de cajón 622. Se contempla que la superficie inferior de la placa 642 puede ser generalmente de forma hemisférica dentro del límite definido por el sello estático 644. A este respecto, el punto más alto de la parte hemisférica del lado inferior de la placa 642 está más alto que cualquier punto en el que el sello estático 644 entra

en contacto con la placa 642. Un depósito 646 flexible inflable está dispuesto entre la placa 642 y la estructura 22 de carcasa, tal como se ilustra en la figura 18. Una tubería de aire 648 está conectada con el depósito 646 flexible para inflar y desinflar el mismo. Cuando se infla, el depósito de aire 646 flexible puede operarse para forzar la placa 642 hacia abajo hacia la bandeja de cajón 622, en la que el sello estático 644 se engancha con la superficie superior 632 de la bandeja de cajón 622 para formar un sello alrededor de la cavidad 624 formada en la misma. Cuando la placa 642 se sella contra la superficie 632 de la bandeja de cajón 622, la cavidad 624 dentro de la bandeja de cajón 622 define una cámara de descontaminación sellada. Una pluralidad de resortes 647 se conectan en un extremo con el lado superior de la placa 642 y en el otro extremo con la estructura 22 de carcasa. Los resortes 647 son resortes de tensión que desvían la placa 642 y el sello estático 644 lejos de la parte plana de la bandeja de cajón 622.

La tubería de desbordamiento 292 y la tubería de aire de reposición 296 están fijadas a la placa 642 y se extienden a su través. En una realización alternativa de la placa de sello 642 tal como se describió anteriormente, en la que el lado inferior de la placa de sello 642 es de forma hemisférica, la tubería de desbordamiento 292 está ubicada en el punto más alto de la parte hemisférica del lado inferior de la placa de sello 642. A este respecto, cuando la placa 642 está en una posición de sellado contra la bandeja de cajón 622, la tubería de desbordamiento 292 y la tubería de aire de reposición 296 están en comunicación con la cámara de descontaminación definida entre la placa 642 y la bandeja de cajón 622. La sección 124a de la primera tubería de alimentador ramificada 124 también está fijada a la placa 642, tal como se ilustra en la figura 18. La sección 124a de la primera tubería de alimentador ramificada 124 se conecta con una boquilla de pulverización 652 dispuesta en el lado inferior de la placa 642.

Se proporciona un conjunto de impulsión de cajón 650 para mover la bandeja de cajón 622 entre una posición cerrada mostrada en la figura 1 y una posición abierta mostrada en la figura 2. El conjunto de impulsión 650 se compone de un motor 652 de impulsión conectado con la estructura 22 de carcasa. En una realización preferida, el motor 652 de impulsión es un motor eléctrico. Un engranaje 656 de piñón se fija a un árbol 654 de salida del motor 652 de impulsión. El engranaje 656 de piñón se engancha con una cremallera 658 en el panel lateral 612 del conjunto de cajón 600. Tal como se observa de la mejor manera en las figuras 2 y 3, las guías 614 de deslizamiento de cajón y la cremallera 658 en el panel lateral 612 del conjunto de cajón 600 están dispuestos de modo que mueven la bandeja de cajón 622 en un ángulo respecto a la horizontal. En la realización mostrada, la bandeja de cajón 622 se mueve dentro de un plano que está aproximadamente 20° por debajo de la horizontal.

El conjunto de conectores 660 está previsto para permitir que las tuberías del sistema de circulación de fluido 100 se conecten con, y se desconecten de, el conjunto de cajón 600, de modo que se permitan la apertura y el cierre de la bandeja de cajón 622. El conjunto de conectores 660 se compone de una sección de colector 670, que puede montarse en la bandeja de cajón 622 y puede moverse con la misma, y una sección de platina 730, que puede moverse en enganche y desenganche con la sección de colector 670. La sección de colector 670 se fija a la parte inferior de la bandeja de cajón 622 y presenta una pluralidad de conectores macho 672A, 672B, 672C que se extienden en un lado de la misma. La sección de platina 730 incluye una pluralidad de conectores hembra 732A, 732B, 732C que se extienden desde la misma. Los conectores hembra 732A, 732B, 732C están dimensionados para acoplarse con los conectores macho 672A, 672B, 672C. La sección de platina 730 puede operarse para conectarse con y desconectarse de la sección de colector 670 cuando el conjunto de cajón 600 está en una posición cerrada, de modo que conecta la bandeja de cajón 622 con el sistema de circulación de fluido 100.

Haciendo referencia ahora a las figuras 19, 20 y 23, se observa la sección de colector 670 de la mejor manera. La sección de colector 670 se compone de un bloque 674 que presenta una superficie plana 674a dimensionada para engancharse con el lado inferior de la bandeja de cajón 622. Tres aberturas perforadas se extienden en el interior del bloque 674 desde la superficie plana 674a. Las aberturas perforadas definen cavidades cilíndricas 682A, 682B, 682C tal como se observa de la mejor manera en la figura 23 que muestra la cavidad 682A. Una muesca 684 anular está formada en la superficie interna de cada cavidad cilíndrica 682A, 682B, 682C cerca del extremo inferior de la misma. Una rendija cilíndrica 686 está alineada axialmente con cada cavidad cilíndrica 682A, 682B, 682C y se extiende a través de la parte inferior del bloque 674. La rendija 686 presenta un menor diámetro que la cavidad cilíndrica 682A, tal como se ilustra en la figura 23.

Cada cavidad cilíndrica 682A, 682B, 682C está dimensionada para alojar un inserto 692A, 692B, 692C, respectivamente. En la realización mostrada, el inserto 692A, que se observa de la mejor manera en la figura 23, es un inserto de drenaje y está dispuesto dentro de la cavidad cilíndrica 682A. Los insertos 692B, 692C, que se observan de la mejor manera en la figura 20, son insertos de conectores y están dispuestos en las cavidades cilíndricas 682B, 682C, respectivamente. Cada inserto 692A, 692B, 692C es una estructura tubular que presenta un extremo inferior cerrado y un extremo superior abierto. Un reborde anular 694 se extiende hacia fuera desde el extremo superior de cada inserto 692A, 692B, 692C, tal como se ilustra en la figura 20. Una varilla roscada 696 se extiende desde la parte inferior de cada inserto 692A, 692B, 692C. La varilla 696 está dimensionada para extenderse a través de la rendija 686 en la parte inferior del bloque colector 674. Una pluralidad de aberturas 698 están formadas en la pared lateral de los insertos 692A, 692B, 692C.

Tal como se muestra en la figura 23, cada inserto 692A, 692B, 692C está dimensionado para disponerse dentro de su cavidad cilíndrica 682A, 682B, 682C respectiva en el bloque colector 674 con el reborde 694 dispuesto sobre la superficie interna superior de la bandeja de cajón 622. Las tuercas 702 de sujeción convencionales en las varilla

- rosca 696 se aprietan para bajar los insertos 692A, 692B, 692C al bloque colector 674 y forzar la superficie superior plana del bloque colector 674 a enganche con la superficie externa inferior de la bandeja de cajón 622, capturando de este modo la bandeja de cajón 622 entre los rebordes 694 y el bloque 674. Una pluralidad de juntas tóricas 704 están dispuestas entre los insertos 692A, 692B, 692C y la bandeja de cajón 622 y el bloque colector 674 para formar un sello estanco a los fluidos entre los insertos 692A, 692B, 692C y la bandeja de cajón 622 y el bloque colector 674. Tal como se ilustra en la figura 23, las rendijas 698 en los insertos 692A, 692B, 692C están dispuestas para estar en comunicación con muescas 684 anulares formadas dentro de la superficie de las cavidades cilíndricas 682A, 682B, 682C en el bloque colector 674.
- En la figura 23, se muestra el inserto de drenaje 692A. Los insertos de conectores 692B, 692C, mostrados en la figura 20, son similares en todos los aspectos con la excepción de que los insertos de conectores 692B, 692C incluyen un collar anular que se extiende hacia arriba 706 que define adaptadores de entrada hembra, tal como se describirá en mayor detalle más adelante.
- Tal como se mencionó anteriormente, los conectores macho 672A, 672B, 672C se extienden en un lado del bloque 674. Cada conector 672A, 672B, 672C es esencialmente idéntico y, por tanto, sólo se describirá uno en detalle. El conector macho 672A, que se observa de la mejor manera en la figura 23, se compone de un cuerpo cilíndrico 712 que presenta un paso interno 714 que se extiende a su través. El cuerpo 712 está orientado de manera que el paso 714 está alineado y se comunica con la muesca 684 anular en la cavidad cilíndrica 682A. De manera similar, el paso 714 en el cuerpo 712 del conector macho 672B se comunica con la muesca 684 anular en la cavidad cilíndrica 682B, y el paso 714 en el cuerpo 712 del conector macho 672C se comunica con la muesca 684 anular en la cavidad cilíndrica 682C. Un canal anular 716 está formado en la superficie externa de cada cuerpo 712 para alojar la junta tórica 718, tal como se ilustra de la mejor manera en la figura 23.
- La sección de colector 670 y los insertos 692A, 692B, 692C pueden estar formados de un metal o material de polímero. En una realización preferida, la sección de colector 670 está formada de un material de polímero de alta resistencia. Los insertos 692A, 692B, 692C están formados de un metal tal como, a modo de ejemplo y no de limitación, acero inoxidable.
- Tal como se observa de la mejor manera en la figura 20, una pluralidad de tuberías de distribución 124b están conectadas con el bloque colector 674 y se comunican con la muesca 684 anular asociada con la cavidad cilíndrica 682C. Las tuberías de distribución 124b están conectadas con una pluralidad de boquillas de pulverización 722 dispuestas en la superficie interna superior de la bandeja de cajón 622, tal como se observa de la mejor manera en la figura 18.
- Tal como se indicó anteriormente, la cavidad 624 en la bandeja de cajón 622 presenta una configuración predeterminada. Debido a que la bandeja de cajón 622 está orientada en un ángulo, el bloque colector 674 está orientado de manera que el inserto de drenaje 692A está dispuesto en la parte más baja de la bandeja de cajón 622, tal como se ilustra esquemáticamente en la figura 4.
- El bloque colector 674 incluye aberturas de localización separadas 724, observadas de la mejor manera en la figura 20. Las aberturas de localización 724 presentan bordes de ataque embutidos 724a, que se ilustran de la mejor manera en la figura 19.
- Haciendo referencia ahora a las figuras 19, 21 y 22, se observa la sección de platina 730 del conjunto de conectores 660 de la mejor manera. La sección de platina 730 incluye un accionador 734 conectado con la estructura 22 de carcasa para mover de manera recíproca los conectores hembra 732A, 732B, 732C en enganche y desenganche con los conectores macho 672A, 672B, 672C, respectivamente, en la sección de colector 670. En la realización mostrada, el accionador 734 es un cilindro neumático que presenta una varilla 736 que se extiende desde el mismo. El extremo libre de la varilla 736 es roscado para alojar una barra 738 de soporte. En la realización mostrada, la barra 738 de soporte es generalmente de forma rectangular y presenta una superficie de montaje plana 738a en un lado de la misma. Una placa rectangular mayor 742 está montada en la barra 738 de soporte. En la realización mostrada, los elementos de sujeción alargados, separados 744 se extienden a través de las rendijas 746 en la placa 742 al interior de la barra 738 de soporte para montar la placa 742 en la barra 738 de soporte. Tal como se observa de la mejor manera en las figuras 21 y 22, la placa 742 es significativamente mayor que la barra 738 de soporte. La placa 742 está montada en la barra 738 de soporte, a lo largo de un lado de la placa 742. Tal como se observa de la mejor manera en la figura 22, las rendijas 746 dentro de la placa 742 son significativamente mayores que el diámetro de los elementos de sujeción 744. En la realización mostrada, los elementos de sujeción 744 son tornillos de tapón alargado. Una arandela 748 está dispuesta sobre las rendijas agrandadas 746. Un resorte de desviación 749 está dispuesto entre la cabeza de cada elemento de sujeción de tornillo de tapón 744 y la arandela 748.
- Están formados rebajes 752 en las esquinas de la barra 738 de soporte y definen cavidades entre la barra 738 de soporte y la placa de montaje 742, tal como se observa de la mejor manera en la figura 23. Dentro de cada rebaje 752, un pasador 754 está montado en la barra 738 de soporte. Cada pasador 754 en la barra 738 de soporte presenta un pasador 756 asociado montado en la placa 742, tal como se observa de la mejor manera en la figura 22. Los resortes de tensión 758 están fijados a los pasadores 754, 756 asociados. A este respecto, la placa 742 puede

5 moverse respecto a la barra 738 de soporte en las tres direcciones. Específicamente, la placa 742 puede deslizarse a través de la superficie 738a de la barra 738 de soporte dentro de los límites permitidos por las dimensiones de la rendija 748 en la placa 742 que rodea los elementos de sujeción 744. Los resortes de tensión 758 montados en los pasadores 754, 756 en la barra 738 de soporte y la placa 742 actúan como medios para centrar la placa 742 respecto a la barra 738 de soporte. De manera similar, debido a que la placa 742 está montada en la barra 738 de soporte a lo largo de un lado de la placa 742, la placa 742 puede rotar ligeramente respecto a la barra 738 de soporte si se aplica una fuerza suficiente al extremo de la placa 742. Tal como se ilustra en las figuras 21 y 22, la barra 738 de soporte y la placa 742 están dispuestas en un ángulo para adaptarse a la orientación de la bandeja de cajón 622.

10 Los conectores hembra 732A, 732B, 732C están montados en el extremo libre de la placa 742. Cada conector 732A, 732B, 732C presenta una parte de base 762 que presenta una conexión 762a roscada que se extiende a través de un agujero en la placa 742. Un collar roscado 764 se fija a la conexión 762a para sujetar la sección de base 762 de cada conector 732A, 732B, 732C a la placa 742. Los conectores hembra 732A, 732B, 732C están separados para estar alineados con los conectores macho 672A, 672B, 672C, respectivamente, en la sección de colector 670. A este respecto, el accionador 734 está dispuesto respecto a la estructura 22 de carcasa y respecto al bloque colector 674, de manera que el movimiento recíproco de la varilla de accionador 736 engancha o desengancha los conectores hembra 732A, 732B, 732C en la sección de platina 730 con/de los conectores macho 672A, 672B, 672C en la sección de colector 670. Las secciones de base 762 de los conectores hembra 732A, 732B, 732C se fijan preferentemente a sistemas de tuberías flexibles 766 para permitir el movimiento de la sección de platina 730. El conector hembra 732A se fija a la tubería de retorno 162. El conector hembra 732B se conecta con la segunda tubería de alimentador ramificada 126 del sistema de circulación de fluido 100. El conector hembra 732C se conecta con la primera tubería de alimentador ramificada 124 del sistema de circulación de fluido 100.

25 Para ayudar en la alineación de los conectores hembra 732A, 732B, 732C en la sección de platina 730 con los conectores macho 672A, 672B, 672C en la sección de colector 670, los pasadores de alineación 772 se extienden desde la placa 742, tal como se observa de la mejor manera en la figura 19. Los pasadores de alineación 772 son paralelos entre sí e incluyen extremos de ataque redondeados 772a. Los pasadores 772 están dispuestos para estar en alineación con las aberturas de localización 724 en el bloque colector 674. Tal como se ilustra en la figura 19, la situación de los pasadores de alineación 772 en las aberturas de localización 724 en el bloque colector 674 garantiza que los conectores hembra 732A, 732B, 732C en la sección de platina 730 se alinean con los conectores macho 672A, 672B, 672C en la sección de colector 670.

35 La capacidad de la placa 742 de flotar, es decir, moverse en un grado limitado en las tres direcciones sobre la barra 738 de soporte, ayuda a facilitar la alineación y el enganche apropiados entre los conectores hembra 732A, 732B, 732C en la sección de platina móvil 730 y los conectores macho 672A, 672B, 672C en la sección de colector 670 que es estacionaria cuando la bandeja de cajón 622 está en la posición cerrada

40 El recipiente 800 presenta una forma en la que el recipiente 800 puede alojarse en la cavidad 624 en la bandeja de cajón 622 en una orientación, tal como se ilustra en la figura 24.

RECIPIENTE DE INSTRUMENTOS 800

45 Haciendo referencia ahora a las figuras 24 a 27, se observa el recipiente de instrumentos 800 de la mejor manera. El recipiente de instrumentos 800 se compone generalmente de la bandeja 812 y la tapa 912 que puede fijarse a la bandeja 812. La bandeja 812 presenta generalmente forma de copa y presenta una pared inferior 814 y una pared lateral continua 816 que se extiende alrededor de la periferia de la pared inferior 814 en un lado de la misma. La pared inferior 814 y la pared lateral 816 definen una cavidad 818 en la que han de insertarse instrumentos médicos u otros artículos que van a desactivarse.

50 El borde superior de la pared lateral 816 está conformado para definir un canal 822, que se observa de la mejor manera en la figura 27. El canal 822 se extiende de manera continua alrededor del borde superior de la pared lateral 816. El canal 822 está dimensionado para alojar un sello flexible, continuo 824. En la realización mostrada, el sello 824 es un sello inflable. Una conducción de aire 826, ilustrada esquemáticamente en la figura 4, se comunica con el sello 824 por medio de un adaptador (no mostrado) que está montado en el recipiente de instrumentos 800.

60 La pared inferior 814 está formada para presentar una superficie superior contorneada 832. La pared inferior 814 incluye una almohadilla 834 de montaje ubicada de manera centrada que está rodeada por una depresión 836. La almohadilla 834 de montaje es generalmente de forma rectangular e incluye varios pasadores o postes que se extienden hacia arriba, separados 838. Los pasadores o postes 838 están previstos para alojar y soportar (mostrado en línea discontinua en la figura 24) instrumentos médicos 842 o artículos que van a someterse a descontaminación microbiana. La almohadilla 834 de montaje presenta un rebaje o entalladura 844 formado en el mismo. El rebaje o entalladura 844 está formado a lo largo del borde de la almohadilla 834 de montaje y presenta una superficie superior que está dispuesta por encima de la depresión 836. Los adaptadores de conexión 846 están dispuestos dentro del rebaje o entalladura 844. Dos boquillas de pulverización direccionales 852 están montadas sobre la almohadilla 834 de montaje. Las boquillas de pulverización 852 están dimensionadas para generar patrones de

pulverización a modo de abanico que se dirigen a los extremos longitudinales de la bandeja 812. Las boquillas de pulverización 852 están dispuestas en rebajes a modo de abanico poco profundos 854 formados en la almohadilla 834 de montaje.

5 Un conjunto de fluido de drenaje 862 está formado en la pared inferior 814 de la bandeja 812 para permitir que un fluido de desactivación microbiana fluya fuera del recipiente de instrumentos 800. El conjunto de fluido de drenaje 862 está dispuesto dentro de la parte de depresión 836 adyacente a la pared lateral 816 y debe dimensionarse tal como se describe más adelante.

10 En la realización mostrada, dos conjuntos de fluido de entrada 866, 868 están formados en la bandeja 812 para permitir que un fluido de desactivación microbiana fluya al interior del recipiente de instrumentos 800. El conjunto de entrada de fluido 866 facilita el flujo de un fluido de desactivación microbiana al interior de la bandeja 812 a través de las boquillas de pulverización 852. El conjunto de entrada de fluido 866 se comunica con una cavidad interna, en forma de V 872, formada dentro de la pared inferior 814 de la bandeja 812, tal como se ilustra mediante las líneas de trazos en la figura 24. La cavidad 872 se comunica con las boquillas de pulverización 852. El conjunto de entrada de fluido 868 facilita el flujo de fluido a los adaptadores de conexión 846 dentro del rebaje o entalladura 844 en la almohadilla 834 de montaje. Los adaptadores de conexión 846 pueden conectarse con ciertos dispositivos e instrumentos médicos mediante conectores flexibles 848 (representados por líneas discontinuas en la figura 24) para dirigir un fluido de desactivación microbiana a través de luces o pasos dentro de los instrumentos 842. El conjunto de entrada de fluido 868 se comunica con una cavidad generalmente de forma triangular 874 formada dentro de la pared inferior 814 de la bandeja 812. La cavidad 874 se comunica con los adaptadores de conexión 846.

Los conjuntos de entrada de fluido 866, 868 y el conjunto de fluido de drenaje 862 son esencialmente idénticos y, por tanto, sólo se describirá en detalle el conjunto de entrada de fluido 866. Otra realización de conjunto de entrada de fluido 866 se muestra en la figura 25. El conjunto de entrada de fluido 866 está dispuesto dentro de un saliente cilíndrico 882 que está formado en el lado inferior de la pared inferior 814 de la bandeja 812. Una abertura 884 de diámetro variable se extiende en el saliente 882 y se comunica con la cavidad en forma de V 872. Un manguito 886 que presenta un reborde que se extiende hacia fuera 886a está dispuesto dentro de la abertura 884, de manera que el manguito 886 se extiende hacia abajo, fuera del saliente 882. El manguito 886 define un paso cilíndrico interno 887. Un anillo de retención 888 dentro de una ranura en el saliente 882 sujeta el manguito 886 en el saliente 882. Una junta tórica 889 está dispuesta entre el reborde 886a del manguito 886 y el saliente 882 para formar un sello estanco a los fluidos entre los mismos.

La abertura 884 presenta una sección 884a dimensionada para alojar el reborde que se extiende hacia fuera 886a. A este respecto, el reborde 886a del manguito 886 se retiene dentro de la abertura 884 mediante un anillo de retención 888. La sección 884a de la abertura 884 y el reborde 886a del manguito 886 están dimensionados de manera que el reborde 886a se retiene cuando el manguito 886 puede moverse, es decir flota, de un lado a otro. La extensión del movimiento lateral, o de un lado a otro del manguito 886 está limitada por el contacto entre el borde del reborde de extensión 886a y la superficie 884a de la abertura 884.

El manguito 886 presenta un diámetro externo dimensionado para alojarse dentro del collar 706 del inserto de conector 692C en la bandeja de cajón 622. Una junta tórica 892 está dispuesta en la superficie externa del manguito 886 para formar una conexión estanca a los fluidos con el mismo. Puede apreciarse que el movimiento de flotación del manguito 886 dentro de la abertura 884 proporciona la alineación del manguito 886 con el collar 706.

Un elemento de válvula 894 está dispuesto dentro del paso 887 en el manguito 886. El elemento de válvula 894 es de forma tubular y presenta una abertura 896 que se extiende axialmente a su través. Una barrera 898 está dispuesta dentro de la abertura 896. La barrera 898 se compone de un material filtrante que es permeable al gas y el vapor, es decir, puede permitir que la humedad y el gas pasen a su través pero impide que pasen a su través líquidos, bacterias y/u organismos. Un primer conjunto de rendijas separadas 902 están formadas en el lado del elemento de válvula 894 en un lado de la barrera 898. Un segundo conjunto de rendijas separadas 904 están formadas en el lado del elemento de válvula 894 en el otro lado de la barrera 898. Están previstas juntas tóricas 906 en la superficie externa del elemento de válvula 894 para formar un sello estanco a los fluidos con la superficie interna del manguito 886.

El elemento de válvula 894 puede moverse entre una posición abierta, mostrada en la figura 25, y una posición cerrada, mostrada en la figura 26. En la posición abierta, puede fluir fluido alrededor de la barrera 898 en el recipiente de instrumentos 800, tal como se representa mediante las flechas en la figura 25. En la posición cerrada, el elemento de válvula 894 se mueve hacia arriba en el manguito 886, en el que las rendijas 902 están dentro del manguito 886 y la barrera 898 impide que líquidos, bacterias y/u organismos pasen al interior del recipiente 800.

El elemento de válvula 894 está en una posición abierta durante un ciclo de descontaminación. Tras un ciclo de descontaminación y antes de que el recipiente 800 puede retirarse de la bandeja de cajón 622, un accionador 908, ilustrado esquemáticamente como un pasador en las figuras 25 y 26, mueve el elemento de válvula 894 desde una posición abierta hasta una posición cerrada.

Haciendo referencia ahora a las figuras 29A a 29D, se muestra un conjunto de entrada de fluido 1200 que ilustra otra realización de la presente invención. El conjunto de entrada de fluido 1200 se compone básicamente del conjunto de conectores de recipiente 1210 y un elemento de válvula 1240. El conjunto de entrada de fluido 1200 está dimensionado para acoplarse funcionalmente con un poste de bandeja 1310. El conjunto de conectores de recipiente 1210 se compone de un saliente cilíndrico 1212 y un manguito 1214. En la realización mostrada, el saliente cilíndrico 1212 está formado en el lado inferior de la pared inferior 814 de la bandeja 812. El saliente cilíndrico 1212 presenta una superficie inferior 1216 de diversos diámetros que definen una abertura 1218 que se extiende a través del saliente cilíndrico 1212. La abertura 1218 está en comunicación de fluido con la cavidad en forma de V 872. La superficie 1216 incluye una superficie anular orientada hacia abajo 1216a. La superficie 1216 define la ranura anular 1223 adyacente, es decir por debajo de, la superficie anular 1216a.

El manguito 1214 es de forma cilíndrica y presenta un reborde que se extiende hacia fuera 1224 formado en un extremo del manguito 1214. Una muesca está formada en la superficie superior del reborde que se extiende hacia fuera 1224. La muesca está dimensionada para aceptar una junta tórica 1234. La junta tórica 1234 se extiende alrededor de la abertura superior en el manguito 1214, tal como se muestra en la figura 29A. El manguito 1214 define un paso cilíndrico interno 1228. Formada en la pared interna del manguito 1214 hay una muesca de bloqueo 1238.

Tal como se muestra en la figura 29A, el manguito 1214 está dimensionado para disponerse dentro de la abertura 1218 del saliente cilíndrico 1212. Un anillo de retención 1226 y el reborde que se extiende hacia fuera 1224 están dimensionados para ubicarse en la ranura anular 1223. El anillo de retención 1226 y el reborde que se extiende hacia fuera 1224 están dimensionados de manera que la junta tórica 1234 en el reborde que se extiende hacia fuera 1224 crea un sello estanco a los fluidos con la superficie anular orientada hacia abajo 1216a del saliente cilíndrico 1212. El diámetro externo del reborde que se extiende hacia fuera 1224 es menor que el diámetro de la ranura anular 1223 de manera que el manguito 1214 puede moverse, es decir flotar, de lado a lado. El movimiento posterior del manguito 1214 está limitado por el contacto con la ranura anular 1223. El paso cilíndrico 1228 del manguito 1214 proporciona comunicación de fluido con la abertura 1218 del saliente cilíndrico 1212.

El elemento de válvula 1240 se compone de una carcasa superior 1242 y una carcasa inferior 1262. La carcasa superior 1242 y la carcasa inferior 1262 están dimensionadas para unirse entre sí para definir una cavidad interna 1254. La carcasa superior 1242 presenta una sección tubular 1242a y una sección de reborde 1242b que se extiende desde la parte inferior de la sección tubular 1242a. Una pestaña de bloqueo 1248 está ubicada en la superficie externa de la sección tubular 1242a. La superficie externa de la sección tubular 1242a presenta una muesca anular ubicada por encima de la pestaña de bloqueo 1248. La muesca está dimensionada para aceptar una junta tórica 1246 que se extiende alrededor de la sección tubular 1242a tal como se muestra en la figura 29B. Una serie de pestañas 1252 están ubicadas en el lado inferior de la sección de reborde 1242b. Las pestañas 1252 se extienden hacia abajo desde la sección de reborde 1242b y están ubicadas alrededor de la abertura a través de la carcasa superior 1242. Un resalte anular 1244 está definido a lo largo de la superficie inferior de la sección de reborde 1242b. El resalte 1244 se extiende alrededor del perímetro externo de la sección de reborde 1242b.

La carcasa inferior 1262 es de forma tubular con una parte superior cilíndrica 1262a y una sección inferior cónica 1262b que presenta sección decreciente hasta una parte de collar cilíndrico 1262c. La carcasa inferior 1262 define una cavidad. La cavidad incluye una abertura perforada 1266 formada en la parte superior cilíndrica 1262a. Un asiento 1266a anular está definido en el extremo inferior de la abertura perforada 1266. Una muesca anular está formada en la abertura perforada 1266 por encima del asiento 1266a anular. La muesca está dimensionada para aceptar una junta tórica 1274. La superficie interna de la sección inferior cónica 1262b está formada para definir una superficie cónica que conduce a la abertura perforada 1266.

El resalte 1244 en la carcasa superior 1242 está dimensionado para alojar el borde superior de la parte superior cilíndrica 1262a de la carcasa inferior 1262. La carcasa superior 1242 y la carcasa inferior 1262 están formadas preferentemente a partir de un material de plástico, y se fijan permanentemente entre sí utilizando soldadura sónica, soldadura por rotación o un adhesivo. La carcasa superior 1242 y la carcasa inferior 1262 definen una cavidad interna 1254. Un elemento de filtro 1280 y un elemento de resorte 1302 están dispuestos en la cavidad 1254.

Haciendo referencia ahora a las figuras 29C y 29D, se observa el elemento de filtro 1280 de la mejor manera. El elemento de filtro 1280 se compone de un soporte de filtro superior 1282, un soporte de filtro inferior 1284 y una membrana filtrante. El soporte de filtro superior 1282 se compone de una pluralidad de secciones de nervadura que se extienden hacia fuera, separadas equidistantemente 1282a que se conectan en un extremo. Cada sección de nervadura 1282a presenta una pestaña 1282b ubicada en la superficie superior de cada sección de nervadura 1282a.

El soporte de filtro inferior 1284 se compone de una pluralidad de secciones de nervadura que se extienden radialmente 1284a que se unen entre sí en un extremo y se conectan con un anillo 1294 en el otro extremo. Las secciones de nervadura 1282a en el soporte de filtro superior 1282 están dimensionadas para recubrir las secciones de nervadura 1284a en el soporte de filtro inferior 1284 para exponer una membrana 1286 filtrante, tal como se observa de la mejor manera en la figura 29C.

5 La membrana 1286 filtrante se compone de un material filtrante que es permeable al gas y el vapor, es decir, puede permitir que la humedad y el gas pasen a su través pero impermeable a que los líquidos, bacterias y/u organismos pasen a su través. El material de medio filtrante adecuado incluye a modo de ejemplo y sin limitación, PVDF o PTFE (politetrafluoroetileno). La membrana 1286 filtrante es generalmente de forma circular y está dimensionada para ubicarse entre el soporte de filtro superior 1282 y el soporte de filtro inferior 1284.

10 El soporte de filtro superior 1282, el soporte de filtro inferior 1284 y la membrana 1286 filtrante se fijan entre sí de manera que capturan la membrana 1286 filtrante entre el soporte de filtro superior 1282 y el soporte de filtro inferior 1284. El soporte de filtro superior 1282, el soporte de filtro inferior 1284 y la membrana 1286 filtrante pueden fijarse utilizando soldadura sónica o adhesivo para crear un elemento de filtro 1280.

15 El elemento de filtro 1280 está dimensionado para disponerse dentro de la cavidad 1254. El elemento de filtro 1280 está dimensionado además para aceptarse en la abertura perforada 1266 y descansar en el asiento 1266a anular. El anillo 1294 del elemento de filtro 1280 está dimensionado para engancharse de manera sellante con la junta tórica 1274 para formar un sello estanco a los fluidos entre el elemento de filtro 1280 y la carcasa de válvula inferior 1262, tal como se muestra en la figura 29B.

20 El elemento de resorte 1302 está ubicado por encima del elemento de filtro 1280 para desviar el elemento de filtro 1280 hasta una primera posición tal como se muestra en la figura 29B. El diámetro interno del elemento de resorte 1302 está dimensionado para ajustarse alrededor de las pestañas 1252 en la carcasa superior 1242 y las pestañas 1282b en el elemento de filtro 1280.

25 Tal como se muestra en la figura 29B, el elemento de válvula 1240 está dimensionado para alojarse en el manguito 1214. A este respecto, el diámetro externo de la sección tubular 1242a, la junta tórica 1246 y el diámetro interno del manguito 1214 están dimensionados para crear un sello estanco a los fluidos entre el manguito 1214 y el elemento de válvula 1240. El elemento de válvula 1240 puede sujetarse al manguito 1214 en un bloqueo por torsión o de modo roscado para engancharse con la pestaña de bloqueo 1248 del elemento de válvula 1240 en la muesca de bloqueo 1238 del manguito 1214.

30 El poste de bandeja 1310 es generalmente de forma tubular con un extremo cerrado 1316 y un reborde 1322 que se extiende desde la pared lateral del poste 1310. La pared interna del poste 1310 define una cavidad interna 1324. Ubicadas por debajo del extremo cerrado 1316 hay una serie de rendijas 1312 que permiten la comunicación de fluido con la cavidad interna 1324. Ubicada por debajo de las rendijas 1312 hay una muesca que está dimensionada para aceptar una junta tórica 1314 que se extiende alrededor de la parte tubular del poste de bandeja 1310. El diámetro de esa parte del poste 1310 por debajo del reborde 1322 está dimensionado para aceptarse en la bandeja de cajón 622.

35 Tal como se muestra en la figura 29A, el poste de bandeja 1310 está dimensionado para aceptarse en la parte de collar cilíndrico 1262c del elemento de válvula 1240 cuando el recipiente 800 se coloca en la bandeja de cajón 622. La junta tórica 1314 crea un primer sello estando a los fluidos entre el poste de bandeja 1310 y el elemento de válvula 1240 cuando el poste de bandeja 1310 se aloja en la parte de collar cilíndrico 1262c del elemento de válvula 1240. Cuando se coloca el recipiente 800 en la bandeja de cajón 622, el poste de bandeja 1310 se engancha con el elemento de válvula 1240. El enganche del poste de bandeja 1310 con el elemento de válvula 1240 hace que el poste de bandeja 1310 entre en contacto con el soporte de filtro inferior 1284 para mover el elemento de filtro 1280 hasta una segunda posición, que se observa de la mejor manera en la figura 29A. En esta segunda posición, la cavidad 1324 en el poste de bandeja 1310, la cavidad 1254 en el elemento de válvula 1240 y la abertura 1218 en el saliente cilíndrico 1212 están todos en comunicación de fluido. Cuando el elemento de filtro 1280 está en la segunda posición, puede fluir fluido alrededor del elemento de filtro 1280 tal como se muestra mediante las flechas en la figura 29A.

40 El elemento de filtro 1280 está en una segunda posición, tal como se muestra en la figura 29A, durante un ciclo de descontaminación. Tras un ciclo de descontaminación, el recipiente 800 se retira de la bandeja de cajón 622. Cuando el recipiente 800 se retira de la bandeja 622, el poste de bandeja 1310 también se retira del elemento de válvula 1240. Cuando se retira el poste de la bandeja 1310 del elemento de válvula 1240, el elemento de resorte 1302 fuerza el elemento de filtro 1280 hacia abajo a la abertura perforada 1266. Antes de que el poste de bandeja 1310 se retire completamente del elemento de válvula 1240, el elemento de filtro 1280 se engancha de manera sellante con la junta tórica 1274 para crear un sello estanco a los fluidos entre el elemento de filtro 1280 y la carcasa de válvula inferior 1262. El elemento de válvula 1240 está diseñado de manera que el sello entre el elemento de filtro 1280 y la carcasa de válvula inferior 1262 se restablece antes de que se rompa el sello entre el poste de bandeja 1310 y el elemento de válvula 1240. Cuando el poste de bandeja 1310 continúa retirándose del elemento de válvula 1240, se rompe el sello entre el poste de bandeja 1310 y el elemento de válvula 1240. A este respecto, el elemento de válvula 1240 está diseñado para crear una barrera microbiana entre los dispositivos e instrumentos médicos en el recipiente 800 y el entorno antes de que el recipiente 800 se retire completamente de la bandeja de cajón 622; manteniendo de ese modo los dispositivos e instrumentos médicos en el recipiente 800 en un estado sometido a desactivación microbiana.

Haciendo referencia ahora a las figuras 24 y 27, se observa la tapa 912 de la mejor manera. La tapa 912 es generalmente un elemento plano que se conforma para cubrir y encerrar el extremo superior, abierto de la bandeja 812. La tapa 912 incluye un reborde que se extiende hacia abajo 914 que se extiende alrededor de la periferia de la tapa 912 y está dimensionado para capturar el borde superior de la pared lateral 816, tal como se muestra en la figura 27.

Un dispositivo de bloqueo 922 está previsto para sujetar la tapa 912 a la bandeja 812. En la realización mostrada, el dispositivo 922 de bloqueo es un elemento similar a un canal, alargado que se une en un extremo con la bandeja 812. El canal definido en el dispositivo de bloqueo 922 está dimensionado para capturar el borde superior de la bandeja 812 y la tapa 912, tal como se muestra en la figura 27.

CABINA 1000 DE ALMACENAMIENTO

Haciendo referencia ahora a la figura 28, se muestra una cabina 1000 de almacenamiento para almacenar recipientes de instrumentos 800 esterilizados previamente. La cabina 1000 de almacenamiento es generalmente de forma rectangular e incluye una sección superior 1012 que presenta una pluralidad de compartimentos de almacenamiento 1014 y una sección encerrada inferior 1016. La sección superior 1012 incluye una pluralidad de estantes 1022 horizontales y un divisor 1024 vertical central que divide los estantes 1022 en compartimentos 1014 unos al lado de otros. Los compartimentos 1014 están dimensionados para alojar recipientes de almacenamiento de instrumentos 800. Cada estante 1022 incluye tres conectores hembra 1026A, 1026B, 1026C que están dimensionados para acoplarse con los conectores (no mostrados) en la parte inferior de la bandeja 812 del recipiente de instrumentos 800. A este respecto, los conectores hembra 1026A, 1026B, 1026C son generalmente similares a los conectores en la bandeja de cajón 622 del conjunto de cajón 600. La abertura de drenaje 862 y los manguitos 886 de los conjuntos de entrada de fluido 866, 868 en la parte inferior del recipiente de instrumentos 800 se alinean y se acoplan con los conectores hembra 1026A, 1026B, 1026C en los estantes 1022 de la cabina. Con respecto a una realización alternativa de la invención, los elementos de válvula 1240 están ubicados en la parte inferior del recipiente de instrumentos 800. En esta realización, los conectores 1026A, 1026B y 1026C son similares a los postes de bandeja 1310 y están dimensionados para acoplarse con los elementos de válvula 1240 (no mostrados) en la parte inferior de la bandeja 812 del recipiente de instrumentos 800.

Un soplador 1032 está previsto en la sección inferior encerrada 1016 de la cabina 1000 de almacenamiento. El extremo de salida del soplador 1032 está conectado con los conectores hembra 1026B, 1026C en los estantes 1022 de la cabina 1000 de almacenamiento mediante conducciones y conductos internos (no mostrados). Un filtro 1034 está dispuesto aguas abajo del soplador 1032 para filtrar el aire que se insufla a los conductos a los conectores hembra 1026B, 1026C. Un calentador 1036 está previsto aguas abajo del filtro 1034 para calentar el aire insuflado al recipiente de instrumentos 800. Los conectores hembra 1026B, 1026C se conectan con los puertos de entrada del recipiente 800. El conector 1026A en los estantes 1022 se conecta con el puerto de drenaje del recipiente de instrumentos 800. La cabina 1000 de almacenamiento puede operarse para insuflar aire caliente, filtrado a través de los recipientes de instrumentos 800 y a través de los instrumentos contenidos en los mismos para secar los instrumentos médicos y el interior del recipiente 800 tras un ciclo de descontaminación.

Medios de control (no mostrados) pueden dirigir selectivamente el aire filtrado seco a recipientes 800 específicos dentro de la cabina 1000 de almacenamiento. Elementos de barrera 898 en los conjuntos de entrada de fluido 866, 868 y el conjunto de fluido de drenaje 862, tal como se describieron hasta ahora en la presente memoria, en el recipiente de instrumentos 800 permiten que la humedad y el aire fluyan dentro y fuera de los recipientes 800 pero impiden que entren organismos y bacterias en el recipiente 800.

La cabina 1000 de almacenamiento proporciona por tanto un método de almacenamiento de instrumentos médicos en un estado descontaminado, a la espera de un uso posterior.

FUNCIONAMIENTO DEL SISTEMA

El aparato 10 se describirá a continuación adicionalmente con referencia al funcionamiento del mismo. Uno o más artículos que van a desactivarse, tales como instrumentos o dispositivos médicos, dentales, farmacéuticos, veterinarios o para autopsias, se cargan en el recipiente de instrumentos 800. El recipiente de instrumentos 800 puede albergar numerosos tipos de artículos e instrumentos médicos. Ciertos instrumentos médicos, tales como broncoscopios y endoscopios, presentan luces, es decir, pasos, que se extienden a su través. Se utilizan conectores flexibles 848 (no mostrados en detalle) para conectar pasos de fluido 874 en la bandeja 812 con las luces internas de los instrumentos médicos. Más específicamente, los conectores flexibles 848 están dimensionados para fijarse a adaptadores de conexión 846 dentro de la bandeja 812 y para fijarse a los adaptadores en los instrumentos médicos, de modo que se permite que el fluido de desactivación microbiana se fuerce a través de las luces de los instrumentos médicos. Una vez que se han fijado los conectores flexibles 848 a la bandeja 812 y el instrumento médico, la tapa 912 se coloca sobre la bandeja 812 y se bloquea en su posición, utilizando el elemento de fijador 922 en la bandeja 812.

Con los instrumentos o artículos que van a someterse a desactivación microbiana colocados dentro del recipiente de instrumentos 800, un operario abre el conjunto de cajón 600 del aparato 10 para permitir que el recipiente de instrumentos 800 se coloque dentro de la bandeja de cajón 622.

- 5 Un ciclo de descontaminación para el aparato 10 incluye varias fases específicas que se describirán a continuación.

Fase de preparación

10 Durante una fase de preparación por el usuario, el conjunto de cajón 600 del aparato 10 puede moverse entre una posición cerrada mostrada en la figura 1 y una posición abierta mostrada en la figura 2 mediante manipulación manual del botón de control 636 en el panel frontal 634. Un elemento de válvula 894 se coloca en cada inserto de conector 692C, 692B, 692C, tal como se muestra en la figura 25, si los dispositivos que van a descontaminarse se almacenarán al final del ciclo de descontaminación. De manera similar, en una realización alternativa, el elemento de válvula 1240 se sujeta al manguito 1214 enganchando la pestaña de bloqueo 1248 en el elemento de válvula 1240 en la muesca de bloqueo 1238 en el manguito 1214 para cada conjunto de conectores de recipiente 1210 en el recipiente 800. En la preparación para un ciclo de descontaminación, el recipiente de instrumentos 800 con los instrumentos o artículos que van a desactivarse se coloca dentro de la bandeja de cajón 622 en el conjunto de cajón 600. Tal como se ilustra en los dibujos, la cavidad 624 en la bandeja 622 y la forma del recipiente de instrumentos 800 son tales que el recipiente de instrumentos 800 puede colocarse dentro de la cavidad 624 sólo en una orientación. Esto garantiza que el conjunto de fluido de drenaje 862 y los conjuntos de entrada de fluido 866, 868 en el recipiente de instrumentos 800 se alinean con los correspondientes insertos de drenaje y conector 692A, 692B, 692C dentro de la bandeja de cajón 622.

20 Con el recipiente de instrumentos 800 colocado dentro de la bandeja de cajón 622, el conjunto de cajón 600 se mueve hasta una posición cerrada, utilizando el botón de control de cajón.

25 Durante esta fase de preparación por el usuario, un dispositivo de contención de productos químicos 430 se inserta dentro del sistema de suministro de productos químicos 400. Para ello, el panel de acceso 22a en la estructura 22 de carcasa se mueve hasta una posición abierta para exponer la tapa 520 del sistema de suministro de productos químicos 400. Se quita el fiador de la tapa 520 y se abre la tapa para exponer los compartimentos 482, 484 en el sistema de suministro de productos químicos 400. El dispositivo de contención de productos químicos 430 se retira del paquete 412 desprendiéndose la cubierta 416 del paquete 412 de almacenamiento de productos químicos. El dispositivo de contención de productos químicos 430 se inserta dentro de la carcasa 470 con la capa de polímero 462 sobre el compartimento 484 bajo la cuchilla 582 en la tapa 520. La tapa 520 se cierra y se le pone el fiador, tal como se ilustra en la figura 17. En esta posición, la cuchilla 582 en la tapa 520 perfora la capa de polímero 462 que cubre el compartimento 484.

Fase de sellado del sistema

30 Con el recipiente de instrumentos 800 dentro de la bandeja de cajón 622 del conjunto de cajón 600 y el conjunto de cajón 600 en una posición cerrada, puede iniciarse un ciclo de descontaminación. Una primera fase del ciclo de descontaminación es una fase de sellado del sistema, en la que se aplica aire al depósito 646 flexible inflable por encima de la placa 642. El inflado del depósito 646 flexible fuerza el sello estático 644 en la placa 642 hacia abajo en enganche con la superficie plana de la bandeja de cajón 622, formando de ese modo un sello completo alrededor de la cavidad 624 en la bandeja de cajón 622, y formando una cámara de descontaminación sellada que contiene el recipiente de instrumentos 800. El inflado del depósito 646 flexible se mantiene en la totalidad del ciclo de descontaminación.

Fase de llenado

35 Con el depósito 646 flexible sellando el recipiente de instrumentos 800 dentro de la cámara de descontaminación, se inicia una fase de llenado. Las válvulas 147, 168, 198, 274 y 327 en las tuberías de drenaje 146, 166, 196, 272 y 328, respectivamente, están en una posición cerrada. También se cierran las válvulas 164, 236, 246, 284, 286 y las válvulas 254, 276 al sistema de suministro de productos químicos 400. La válvula 125 está en una primera posición tal como se describió anteriormente. Las válvulas restantes en la totalidad del aparato 10 se abren para permitir que entre agua procedente de la tubería de entrada 102 en la tubería de alimentación del sistema 122 y fluya por la totalidad del sistema de circulación de fluido 100. El agua entrante se filtra en primer lugar por los elementos de filtro 106, 108 que eliminan macropartículas superiores a un tamaño determinado, tal como 0,1 micrómetros o superior. Los elementos de filtro 106, 108 están dimensionados para eliminar por filtrado sucesivamente partículas de menor tamaño. El agua entrante se trata entonces mediante el dispositivo de tratamiento UV 114 que aplica radiación ultravioleta (UV) al agua para reducir los niveles de virus en la misma. El agua entrante pasa entonces a través de la válvula 116 y entra en el sistema de circulación de fluido 100. Las válvulas 214 y 216 en la tubería de drenaje 212 están en una posición abierta para permitir que cualquier cantidad de aire atrapado en el elemento de filtro 300 fluya fuera de la tubería de drenaje 212. Tras una cantidad de tiempo predeterminada, las válvulas 214 y 216 en la tubería de drenaje 212 se cambian entonces de una posición abierta a una posición cerrada. El agua entrante se filtra entonces mediante el elemento de filtro 300 dentro de la tubería de alimentador del sistema 122. Tras la salida del

elemento de filtro 300, del 75 al 100% del flujo pasa a lo largo de la tubería de alimentador ramificada 124 y fluye a través del calentador 132 y la válvula 125 y luego procede a llenar el sistema de circulación de fluido 100, la cámara de desactivación y el recipiente de instrumentos 800. Inicialmente la válvula 158 está en una posición abierta para permitir que cualquier cantidad de aire en las luces de los instrumentos médicos y otros dispositivos salga al recipiente de instrumentos 800. Tras una cantidad de tiempo predeterminada, la válvula 158 se cambia de una posición abierta a una posición cerrada.

El agua entrante está a presión, procede de una fuente externa y fuerza el agua en el sistema de circulación de fluido 100, la cámara de desactivación y el recipiente de instrumentos 800. Como resultado de que entre agua en el aparato 10, el aire dentro del sistema migrará hacia la tubería de desbordamiento 292 que está dispuesta preferentemente en el punto más alto del aparato 10. La válvula de retención direccional 293 permite que el aire y el agua salgan de la cámara de descontaminación. La presencia de agua que fluye a través de la tubería de desbordamiento 292 se detecta por el sensor 294. El agua que fluye a través de la tubería de drenaje 292 es indicativa de que el aparato 10 está lleno. El controlador de sistema hace entonces que se cierren las válvulas 104 y 116, deteniendo de ese modo el flujo de agua al interior del aparato 10. La descripción anterior describe básicamente la fase de llenado de un ciclo de descontaminación.

Fase de circulación

Una vez que se llena el aparato 10 con agua, el controlador de sistema inicia una fase de circulación para hacer circular agua por la totalidad del sistema de circulación de fluido 100. Durante la fase de circulación, las válvulas 254 y 276 al sistema de suministro de productos químicos 400 permanecen cerradas y la válvula 125 permanece abierta para permitir que el fluido calentado procedente de la tubería de alimentador ramificada 124 fluya al interior del sistema de circulación de fluido 100, la cámara de desactivación y el recipiente de instrumentos 800. Las bombas 172 y 182 se activan para hacer circular agua por la totalidad del sistema de circulación de fluido 100, incluyendo la cámara de desactivación y el recipiente de instrumentos 800.

La figura 6 ilustra esquemáticamente el flujo de fluido por la totalidad del sistema de circulación de fluido 100 durante la fase de circulación. El propósito de la fase de circulación es lograr la temperatura de fluido apropiada para desactivar los dispositivos médicos en el recipiente de instrumentos. A periodos en la totalidad de la fase de llenado y la fase de circulación, el calentador 132 puede activarse para aumentar la temperatura del agua que fluye a través del calentador para lograr una temperatura de fluido deseada en el sistema. Una vez que se logra la temperatura de fluido deseada, finaliza la fase de circulación.

Fase de generación de productos químicos

Tras la fase de circulación, se abren las válvulas 254 y 276 al sistema de suministro de productos químicos 400 para permitir el flujo de agua a su través. Inicialmente, la válvula 258 dentro de la sección 252a de la tubería de entrada de productos químicos 252 se cierra de manera que inicialmente fluye agua a la sección 252b de la tubería de entrada de productos químicos 252, en la que el agua se dirige al interior de la carcasa 470 del sistema de suministro de productos químicos 400 y, más específicamente, al interior del compartimento 484 que contiene los componentes adyuvantes. Más específicamente, fluye agua al interior del segundo paso de entrada 496 dentro de la carcasa 470 y hacia arriba a través de la abertura 564 y el paso 562 en el elemento de sello 542 al interior de la cavidad 554 definida en el elemento de sello 542. Tal como se ilustra de la mejor manera en la figura 17, fluye agua a través de las rendijas 578 en la placa 544 hacia los adyuvantes para disolver los mismos. Los componentes adyuvantes dentro del recipiente 434 del dispositivo de contención de productos químicos 430 se disuelven en el agua y fluyen por la totalidad del sistema de circulación de fluido 100. La válvula 266 en la tubería de drenaje 264 se cierra, impidiendo de ese modo que el fluido de desactivación se drene a través de la abertura de drenaje 508 a través de la parte inferior del compartimento 484. Por consiguiente, el fluido llenará el compartimento 484 y fluirá fuera del compartimento 484 a través del paso de desbordamiento 262b al interior de la sección 264b de la tubería de salida 262. A este respecto, el compartimento 484 se llenará con fluido hasta la tubería de salida 262b. La tubería de salida de la carcasa de productos químicos 262b se conecta con la tubería de salida de productos químicos 262 que, a su vez, se conecta con la tubería de retorno 162, en la que los adyuvantes disueltos entran en el sistema de recirculación para bombearse por la totalidad del sistema de circulación de fluido 100. La disolución de componentes adyuvantes crea un fluido alcalino que presenta un nivel de pH predeterminado. En una realización, el nivel de pH es de entre aproximadamente 8,0 y aproximadamente 9,0. Según una realización de la presente invención, haciendo fluir agua a una velocidad de flujo conocida a través del compartimento 484 que contiene los componentes adyuvantes, se crea un fluido alcalino con un nivel de pH predeterminado en un tiempo predeterminado. El tiempo predeterminado se programa en el controlador de sistema. El tiempo predeterminado es suficiente para generar un fluido alcalino que presenta un nivel de pH predeterminado durante cada ciclo de descontaminación. También se contempla que puede utilizarse un sensor para determinar cuándo se ha producido un fluido alcalino que presenta un nivel de pH predeterminado.

Una vez que se produce un fluido alcalino que presenta un nivel de pH predeterminado, se abre la válvula 258 para permitir que fluya agua a través del recipiente 432 en el dispositivo de contención de productos químicos 430. Debido a que las rendijas 576 son mayores que las rendijas 578, la velocidad de flujo a través de las rendijas 576

será del 1 al 10% mayor que la velocidad de flujo a través de las rendijas 578. Preferentemente, la velocidad de flujo a través de la rendija 576 será del 3 al 7% mayor que la velocidad de flujo a través de las rendijas 578. De manera ideal, la velocidad de flujo a través de la rendija 576 será el 5% mayor que la velocidad de flujo a través de la rendija 578. A este respecto, la velocidad de flujo a través del compartimento 484 que contiene los componentes adyuvantes será menor que la velocidad de flujo a través del compartimento 482 que contiene un reactivo químico. La razón de la velocidad de flujo a través del compartimento 482 con respecto a la velocidad de flujo a través del compartimento 484 se elige para lograr una generación óptima de un fluido de desactivación microbiana. En la realización descrita hasta ahora en la presente memoria, el recipiente 432 contiene preferentemente ácido acetilsalicílico. Cuando los componentes adyuvantes disueltos entran en contacto con el ácido acetilsalicílico, se genera un fluido de desactivación microbiana. Como con el recipiente 434, el agua que fluye a través del recipiente 432 llena el compartimento 482 en la carcasa 470 y sale del sistema de suministro de productos químicos 400 a través de la sección 262a de la tubería de retorno de productos químicos 262. A este respecto, el compartimento 482 se llenará con fluido hasta la tubería de salida 262a. La figura 7 ilustra generalmente el flujo de fluido a través del sistema de circulación de fluido 100 durante la fase de generación de productos químicos. Tal como se ilustra en la figura 7, el fluido de descontaminación microbiana fluirá en última instancia a través del sensor de esterilizante 142 que monitoriza la concentración del mismo para garantizar que un nivel apropiado de la disolución de descontaminación está dentro del fluido.

Fase de exposición

Durante la fase de exposición, el fluido de desactivación microbiana formado en la fase de generación de productos químicos se transporta por la totalidad del sistema de circulación de fluido 100 tal como se ilustra esquemáticamente en la figura 8. El fluido de desactivación microbiana que fluye a través de las tuberías de alimentador ramificadas primera y segunda 124, 126 fluye al interior de la cámara de descontaminación y al interior del recipiente de instrumentos 800 en la misma. El fluido de desactivación que fluye al interior del recipiente de instrumentos 800 se pulveriza a través de boquillas de pulverización 852 alrededor del exterior de los instrumentos médicos dentro del recipiente 800. El flujo que fluye a través de la tubería de alimentador ramificada 124 fluye al interior de la cavidad 874 dentro de la bandeja 812 y a través de los conectores 848 al interior de las luces y los pasos dentro de los instrumentos médicos 842. A este respecto, el fluido de desactivación se hace circular a través de la cámara de descontaminación formada por la bandeja de cajón 622 y la placa 642 y fluye fuera de la cámara a la tubería de retorno 162. De manera similar, el fluido fluye fuera del recipiente de instrumentos 800 a través de una conducción de retorno a la tubería de retorno 162. Durante el periodo de exposición, las bombas 172 y 182 bombean fluido de manera continua por la totalidad del sistema de circulación de fluido 100. La bomba 172 es la bomba de alta presión que proporciona suficiente presión para forzar el fluido de desactivación a través del elemento de filtro 300, el calentador 132, la segunda tubería de alimentador ramificada 126, y a través del sistema de suministro de productos químicos 400. En una realización preferida, la bomba 172 puede bombear fluido a aproximadamente 3,5 galones por minuto a aproximadamente 40 psig. A estos niveles, existe una fuerza suficiente para que fluya a través del elemento de filtro limitador 300, los pasos de luz dentro de los instrumentos médicos 842, el calentador 132 y el sistema de suministro de productos químicos 400. La bomba 172 puede bombear aproximadamente el 25% del flujo de fluido total en el sistema. La bomba 182, es decir, la bomba de alto volumen, proporciona una mayor cantidad de fluido a menor presión a la cámara de descontaminación y al interior del recipiente de instrumentos 800. La bomba 182 puede bombear aproximadamente el 75% del flujo de fluido total en el sistema. El fluido a mayor presión que fluye a través de la segunda tubería de alimentador ramificada 126 proporciona un fluido de menor volumen pero a mayor presión y está conectado con pasos de luz dentro de los instrumentos médicos 842 dentro del recipiente de instrumentos 800. Durante la fase de exposición, el fluido de desactivación se hace circular por la totalidad del sistema de circulación de fluido 100 y a través de la cámara de desactivación y el recipiente de instrumentos 800 durante un periodo de tiempo predeterminado. Es suficiente para descontaminar artículos dentro del recipiente de instrumentos y para descontaminar los componentes y las conducciones de fluido del sistema de circulación de fluido 100.

Fase de drenaje

Tras un periodo de exposición predeterminado, el controlador de sistema inicia una fase de drenaje. La fase de drenaje se compone básicamente de dos etapas, que se observan de la mejor manera en las figuras 9A y 9B. Durante la fase de drenaje, las válvulas 254 y 276 al sistema de suministro de productos químicos se cierran para impedir el flujo al mismo. Las válvulas 147, 198, y 274 en las tuberías de drenaje 146, 196, y 272, respectivamente, se abren. Las bombas 172, 182 continúan funcionando durante un periodo de tiempo predeterminado, forzando el fluido de desactivación en la cámara de descontaminación y el recipiente de instrumentos 800 al exterior a través de las tuberías de drenaje 146, 196, tal como se ilustra en la figura 9A. Al mismo tiempo, las válvulas 284, 286, se abren para conectar la tubería de entrada de productos químicos 252 con la tubería de entrada de agua 102. La válvula 104 se abre entonces para permitir que entre agua en el sistema y se limpie el sistema de suministro de productos químicos 400 tal como se ilustra esquemáticamente en la figura 9A. El agua que entra en el sistema de suministro de productos químicos 400 se drena del sistema de suministro de productos químicos 400 a través de la tubería de drenaje 272. A este respecto, durante la fase de drenaje, el fluido que entra en el sistema de suministro de productos químicos 400 no se permite que entre en ninguna parte del sistema de circulación de fluido 100 que esté aguas abajo de la válvula 276 o aguas arriba de la válvula 254. Tras un periodo de tiempo predeterminado

5 suficiente para permitir la limpieza del sistema de suministro de productos químicos 400 y tras un periodo suficiente para permitir el drenaje de la mayor parte del fluido del sistema de circulación de fluido 100 a través de las bombas 172, 182, se desactivan las bombas 172 y 182. La válvula 104 se cierra para detener el flujo de agua al sistema de suministro de productos químicos 400. La válvula 286 en la tubería de conexión 282 se cierra entonces. La tubería de aire 288 está conectada con una fuente de aire a presión seco, filtrado que entra en el sistema de suministro de productos químicos 400 a través de la tubería de conexión 282 y la tubería de entrada de productos químicos 252. El aire insufla esencialmente el agua restante dentro del sistema de suministro de productos químicos 400 al exterior a través de la tubería de drenaje 272 y seca adicionalmente las partes interiores del sistema de suministro de productos químicos y las tuberías que se conectan con las mismas. A este respecto, durante la fase de drenaje, el aire que entra en el sistema de suministro de productos químicos 400 no se permite que entre en ninguna parte del sistema de circulación de fluido 100 que esté aguas abajo de la válvula 276 o aguas arriba de la válvula 254. Tal como se ilustra en la figura 9A, la válvula 266 en la tubería de drenaje 264 se abre para permitir que se drenen los compartimentos 482, 484 dentro de la carcasa 470 del sistema de suministro de productos químicos 400 desde la parte inferior. De manera similar, se aplica aire seco, a presión a la tubería de aire 152 y, por tanto, se transporta a través de la parte inferior del sistema de circulación de fluido 100 para insuflar al exterior el fluido restante dentro de los pasos internos de los dispositivos médicos en el recipiente de dispositivo.

Una vez completada la fase de drenaje, se proporciona una indicación en el panel de visualización 28 de la estructura 22 de carcasa. Si se instaló un elemento de válvula 894 en cada inserto de conector 692C, 692B, 692C, entonces el accionador 908, ilustrado esquemáticamente como pasador en las figuras 25 y 26, mueve el elemento de válvula 894 desde una posición abierta hasta una posición cerrada. En ese momento, se elimina la presión de aire al depósito 646 flexible y los resortes 647 desvían la placa 642 y el sello estático 644 lejos de la superficie de la bandeja de cajón 622. Entonces puede moverse el conjunto de cajón 600 hasta una posición abierta pulsando el botón de activación del cajón 634. Con el conjunto de cajón 600 en una posición abierta, puede retirarse el recipiente de instrumentos 800 de la bandeja de cajón 622. Si el recipiente 800 incluye un elemento de válvula 894, o como alternativa, un elemento de válvula 1240, barrera 898 o elemento de filtro 1280, respectivamente, impedirá la descontaminación microbiana del interior del recipiente de instrumentos 800.

30 *Almacenamiento del/de los recipiente(s) de instrumentos 800*

Según un aspecto de la presente invención, los instrumentos desactivados pueden permanecer dentro del recipiente de instrumentos 800 y pueden almacenarse durante un periodo de tiempo predeterminado, permaneciendo los instrumentos en el recipiente de instrumentos 800 en un entorno sometido a desactivación microbiana. Con respecto a esto, el recipiente de instrumentos 800 se insertaría en un compartimiento 1014 de la cabina 1000 de almacenamiento. El recipiente de instrumentos 800 se insertaría en un compartimiento 1014, en el que conexiones en la parte inferior del recipiente de instrumentos 800 se enganchan y acoplan con el conector 1026A, 1026B, 1026C en el estante 1022 de la cabina 1000 de almacenamiento.

40 Tal como se ilustra en los dibujos, puede insertarse una pluralidad de recipientes de instrumentos 800 en una cabina 1000 de almacenamiento, estando cada recipiente de instrumentos 800 en comunicación con el sistema de circulación de aire caliente.

REIVINDICACIONES

1. Aparato (10) para la desactivación microbiana de dispositivos e instrumentos médicos (842) compuesto por:

- 5 - una cámara de desactivación (624), (640) que puede moverse entre una posición de carga y una posición de desactivación,
- un sistema de circulación (100) para hacer circular un fluido de desactivación a través de dicha cámara de desactivación (624), (640), y
- 10 - unos medios de conexión (660) para conectar y desconectar dicho sistema de circulación (100) a y de dicha cámara de desactivación (624), (640), pudiendo conectarse dicho sistema de circulación (100) a dicha cámara de desactivación (624), (640) cuando dicha cámara de desactivación (624), (640) está en dicha posición de desactivación, caracterizado porque dicha cámara de desactivación (624), (640) comprende además
- 15 - un cajón móvil (622) que presenta un rebaje (624) formado en el mismo, y
- un conjunto de sellado de cajón (640) que puede hacerse funcionar para acoplarse con dicho cajón (622) para encerrar dicho rebaje (624), formando dicho rebaje (624), cuando es encerrado por dicho conjunto de sellado de
- 20 cajón (640), dicha cámara de desactivación (624), (640);

y porque el aparato comprende además:

- 25 - un recipiente de dispositivo (800) dimensionado para ser recibido en dicho rebaje (624) de dicho cajón (622), presentando dicho recipiente (800) una cavidad (818) dimensionada para recibir unos dispositivos e instrumentos médicos (824) que van a someterse a desactivación microbiana y que puede conectarse fluidicamente con dicho sistema de circulación (100);
- 30 - un conjunto de entrada de fluido (866), (868) fijado a dicho recipiente de dispositivo (800), comunicándose dicho conjunto de entrada de fluido (866), (868) con dicha cavidad (818) en dicho recipiente de dispositivo (800);
- un conjunto de fluido de drenaje (862) fijado a dicho recipiente de dispositivo (800), comunicándose dicho conjunto de fluido de drenaje (862) con dicha cavidad (818) en dicho recipiente de dispositivo (800);
- 35 - un inserto de conector (692B), (692C) fijado a dicho cajón (622), comunicándose dicho inserto de conector (692B), (692C) con dicho rebaje (624) en dicho cajón (622) y dicho sistema de circulación (100), estando dicho inserto de conector (692B), (692C) dimensionado para aceptar dicho conjunto de entrada de fluido (866), (868) de dicho recipiente de dispositivo (800), y
- 40 - un inserto (692A) fijado a dicho cajón (622), comunicándose dicho inserto (692A) con dicho rebaje (624) en dicho cajón (622) y dicho sistema de circulación (100), estando dicho inserto (692A) dimensionado para alinearse con dicho conjunto de fluido de drenaje (862) de dicho recipiente de dispositivo (800).

2. Aparato según la reivindicación 1, en el que dichos medios de conexión (660) están compuestos por:

- 45 - un bloque colector (674) fijado a dicha cámara de desactivación (624), (640), presentando dicho bloque colector (674) una pluralidad de conectores macho (672A), (672B), (672C) que están conectados fluidicamente con dicha cámara de desactivación (624), (640);
- 50 - una placa móvil (742) que presenta una pluralidad de conectores hembra (732A), (732B), (732C) fijados a la misma, estando dichos conectores hembra (732A), (732B), (732C) conectados fluidicamente con dicho sistema de circulación (100) y dimensionados para aceptar dichos conectores macho (672A), (672B), (672C) de dicho bloque colector (674), y
- 55 - un accionador (734) para mover dicha placa móvil (742) desde una primera posición desconectada, en la que dichos conectores hembra (732A), (732B), (732C) están separados de dichos conectores macho (672A), (672B), (672C), hasta una segunda posición conectada, en la que dichos conectores hembra (732A), (732B), (732C) están conectados con dichos conectores macho (672A), (672B), (672C), en la que dicho sistema de circulación (100) está conectado fluidicamente con dicha cámara de desactivación (624), (640).
- 60

3. Aparato (10) según la reivindicación 1, en el que dicha cámara de desactivación (624), (640) puede moverse en un plano que presenta una pendiente descendente desde una parte frontal de dicho aparato (10).

4. Aparato (10) según la reivindicación 3, en el que dicho plano presenta una pendiente descendente de entre 5° y 30° con respecto a un plano horizontal.

65

ES 2 401 662 T3

5. Aparato (10) según la reivindicación 4, en el que dicho plano presenta una pendiente descendente, preferentemente de entre 10° y 25° con respecto a un plano horizontal.
- 5 6. Aparato (10) según la reivindicación 5, en el que dicho plano presenta una pendiente descendente de 20° con respecto a un plano horizontal.
7. Aparato (10) según la reivindicación 1, en el que dicha cámara de desactivación (624), (640) está desconectada de dicho sistema de circulación (100) cuando dicha cámara de desactivación (624), (640) está en dicha posición de carga.
- 10 8. Aparato (10) según la reivindicación 1, que comprende además unos medios mecánicos (650) para mover dicho cajón (622) entre dicha posición de carga y dicha posición de desactivación.
- 15 9. Aparato (10) según la reivindicación 8, en el que dichos medios mecánicos (650) están compuestos por:
- una cremallera (658) de engrane fijada a dicho cajón (622), y
 - un motor (652) fijado a una estructura (22) de carcasa de dicho aparato (10), presentando dicho motor (652) un engranaje (656) fijado al mismo que se engancha funcionalmente con dicha cremallera (658) de engrane para mover dicho cajón (622) entre dicha posición de carga y dicha posición de desactivación.
- 20

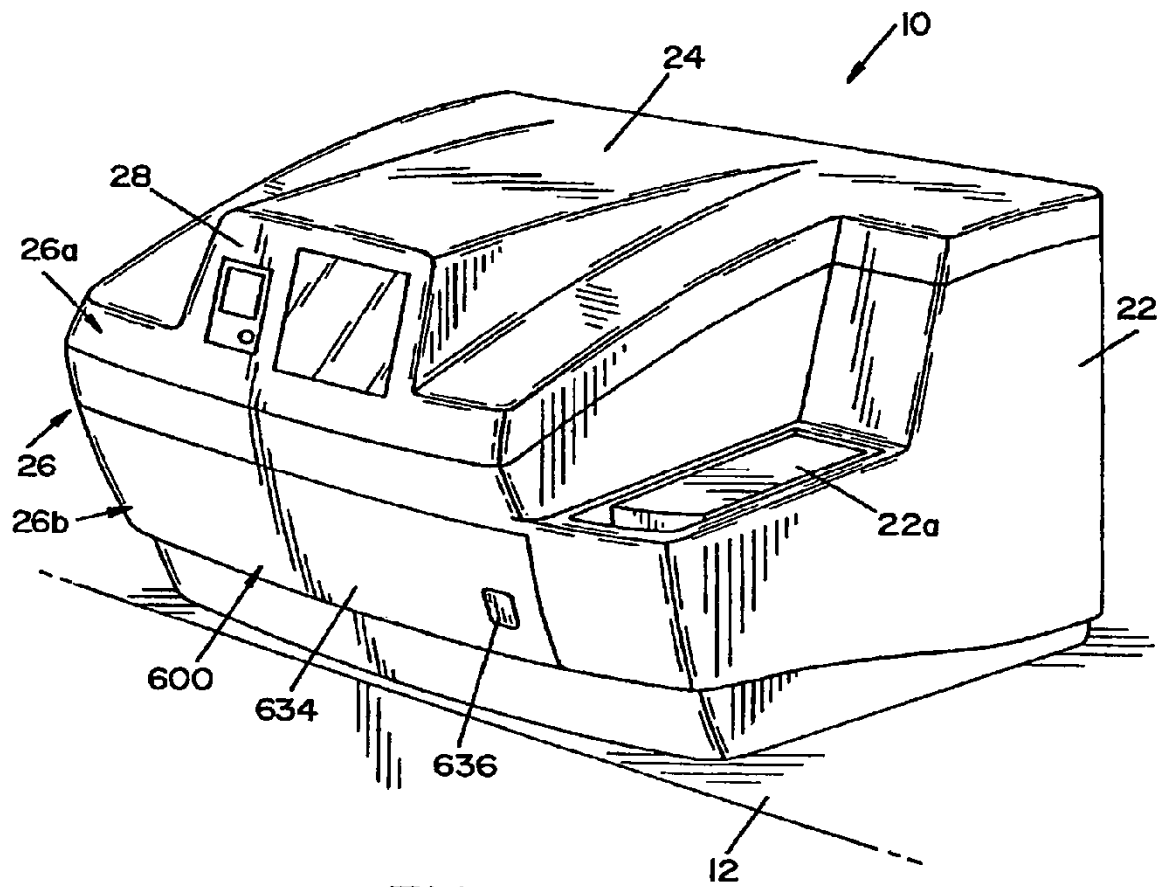


FIG. 1

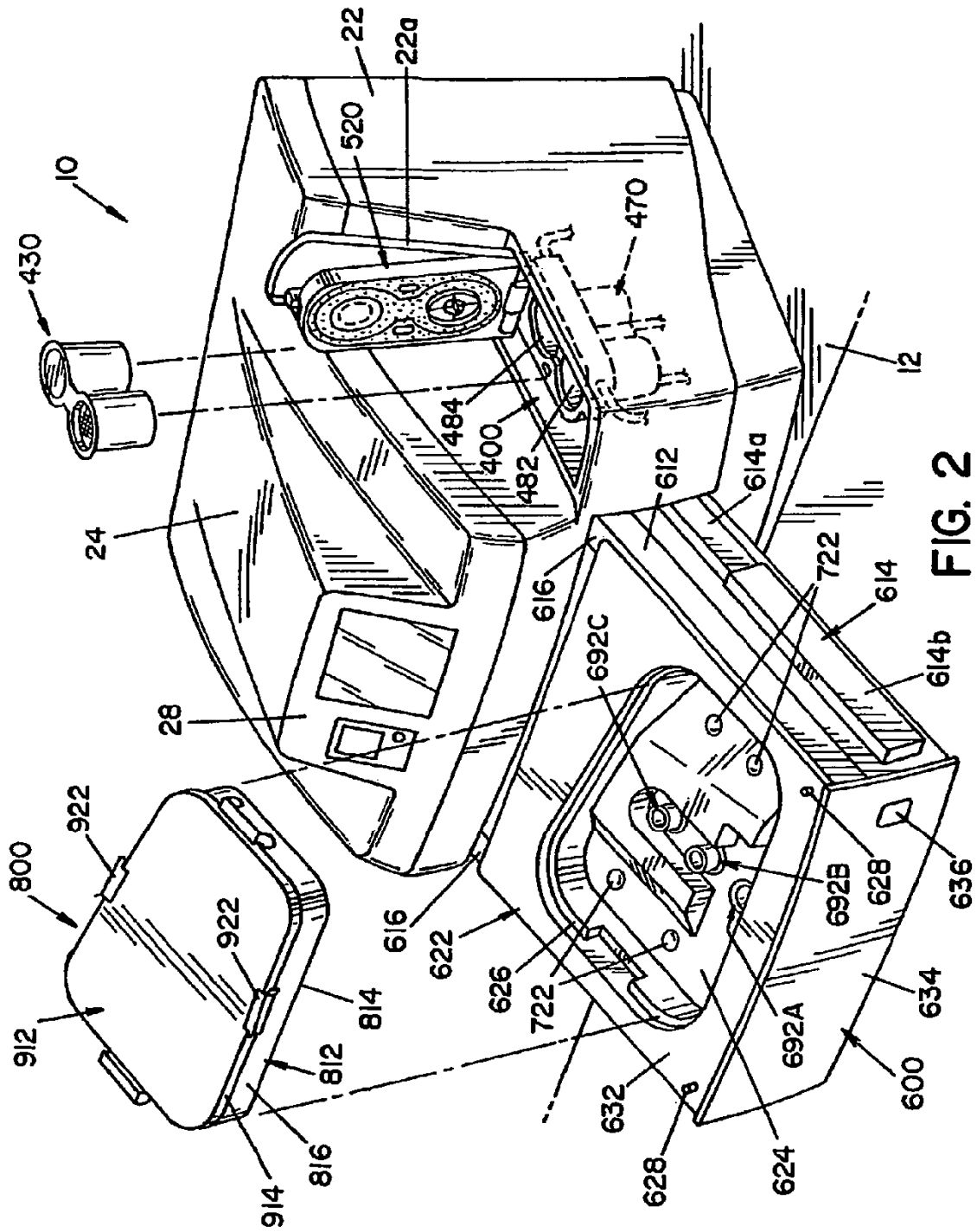
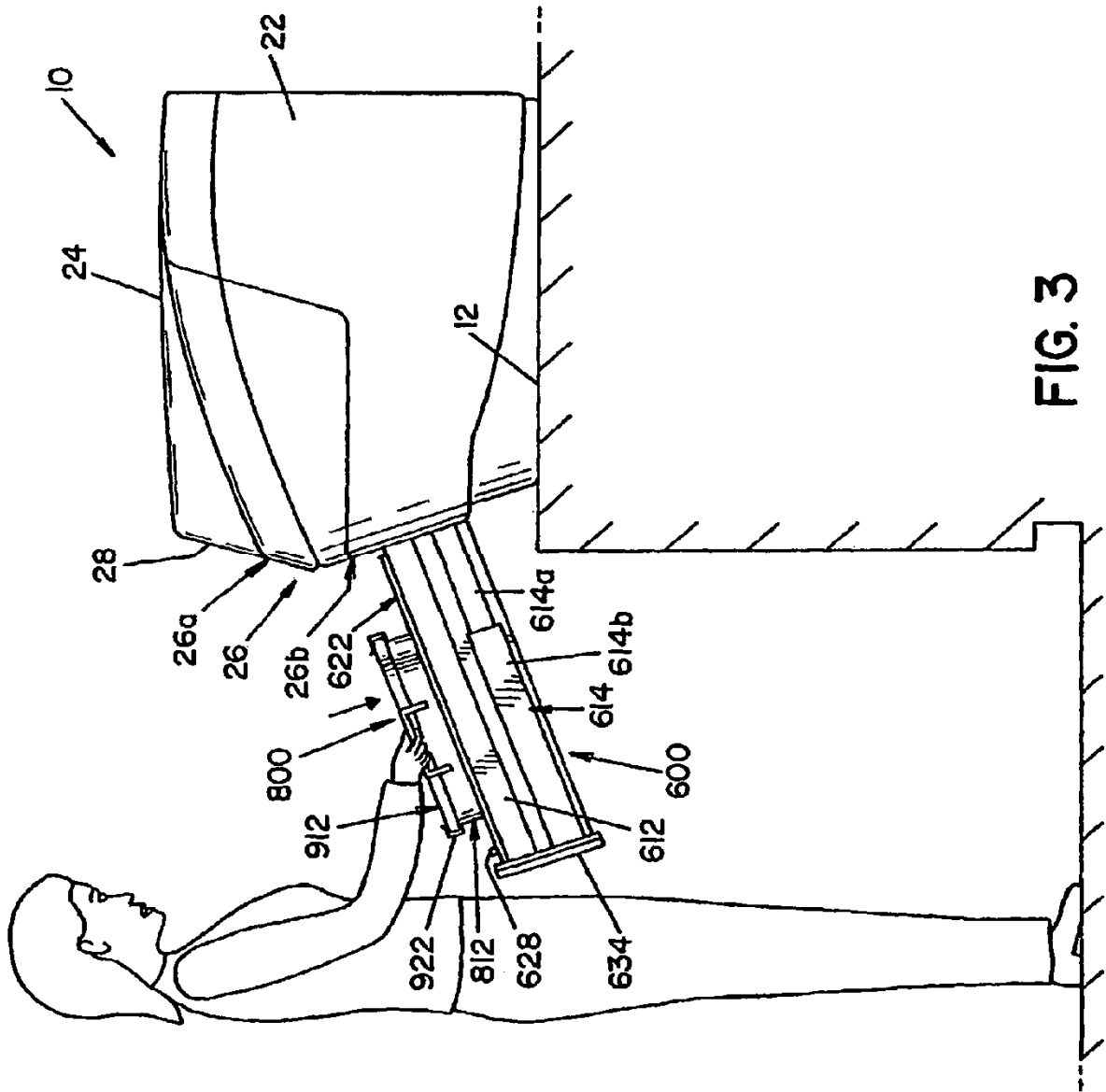


FIG. 2



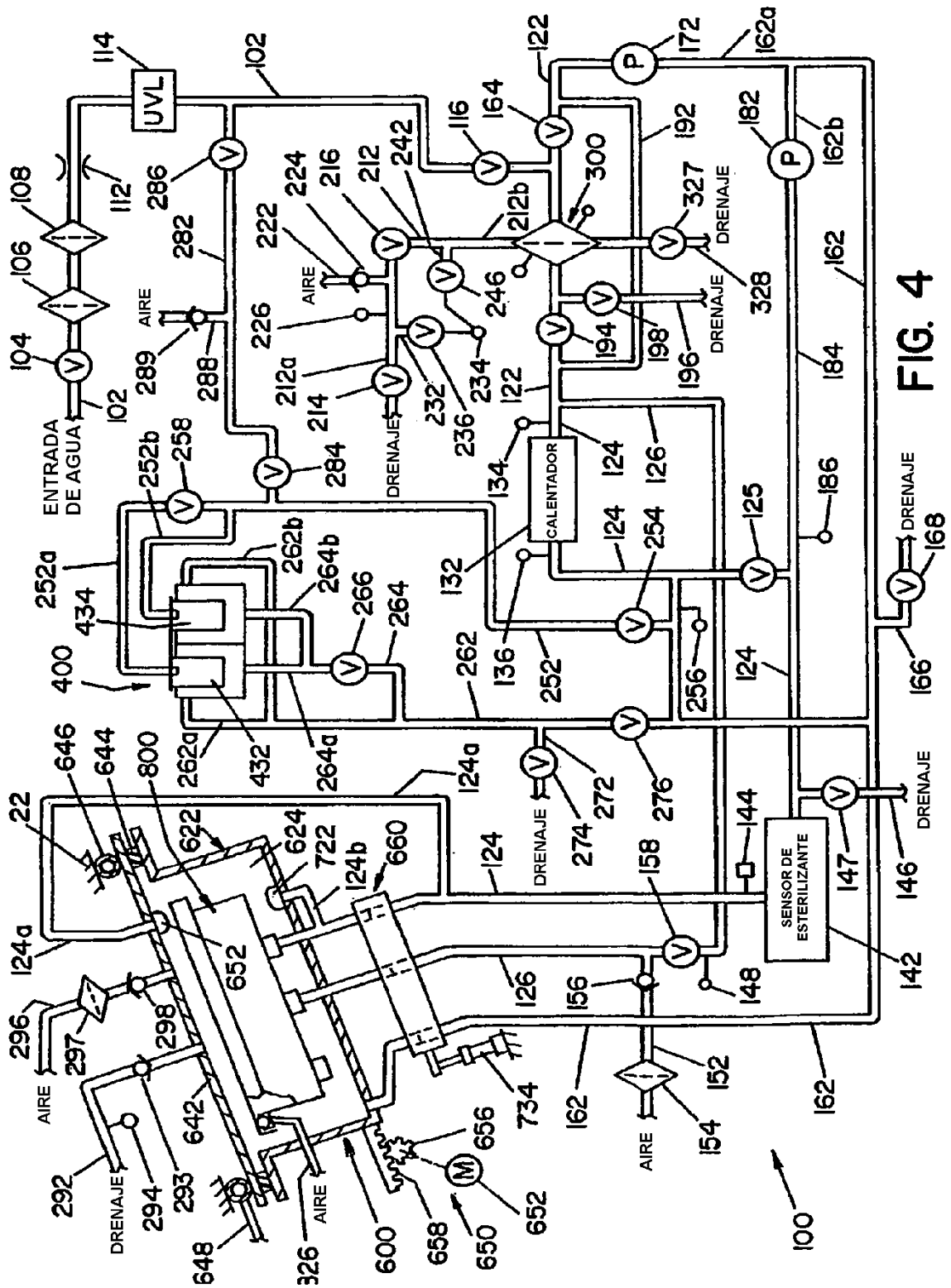


FIG. 4

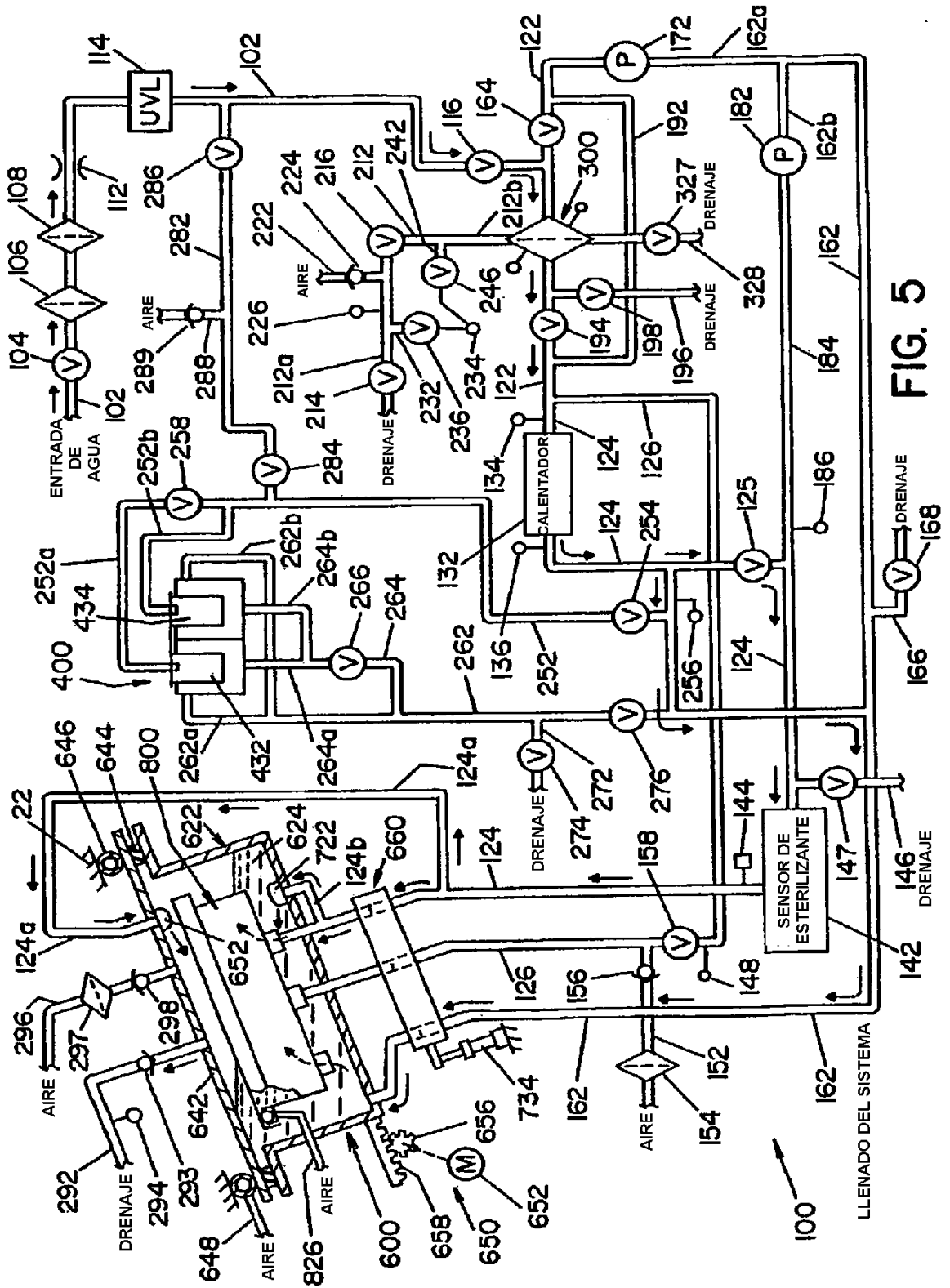


FIG. 5

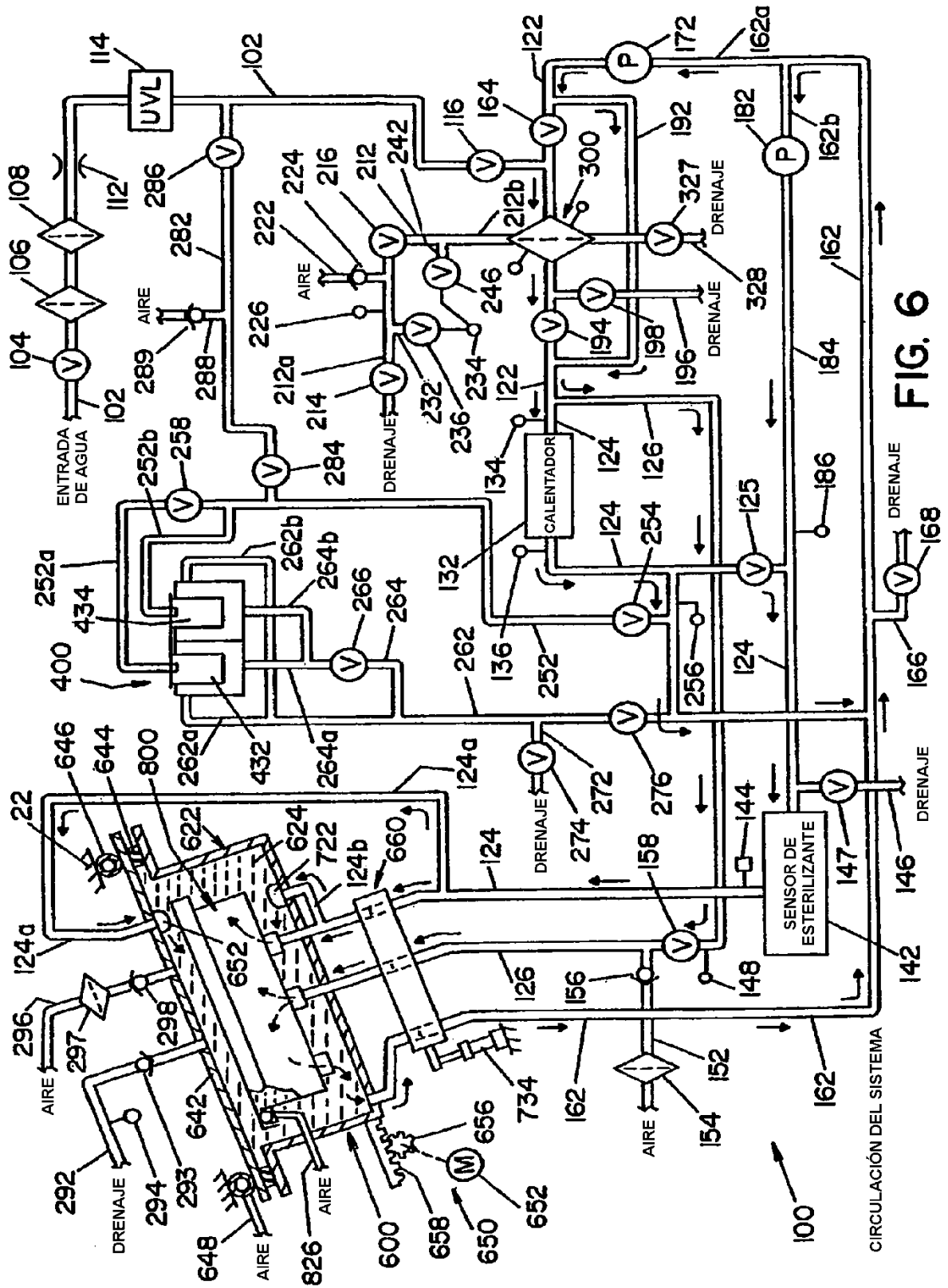


FIG. 6

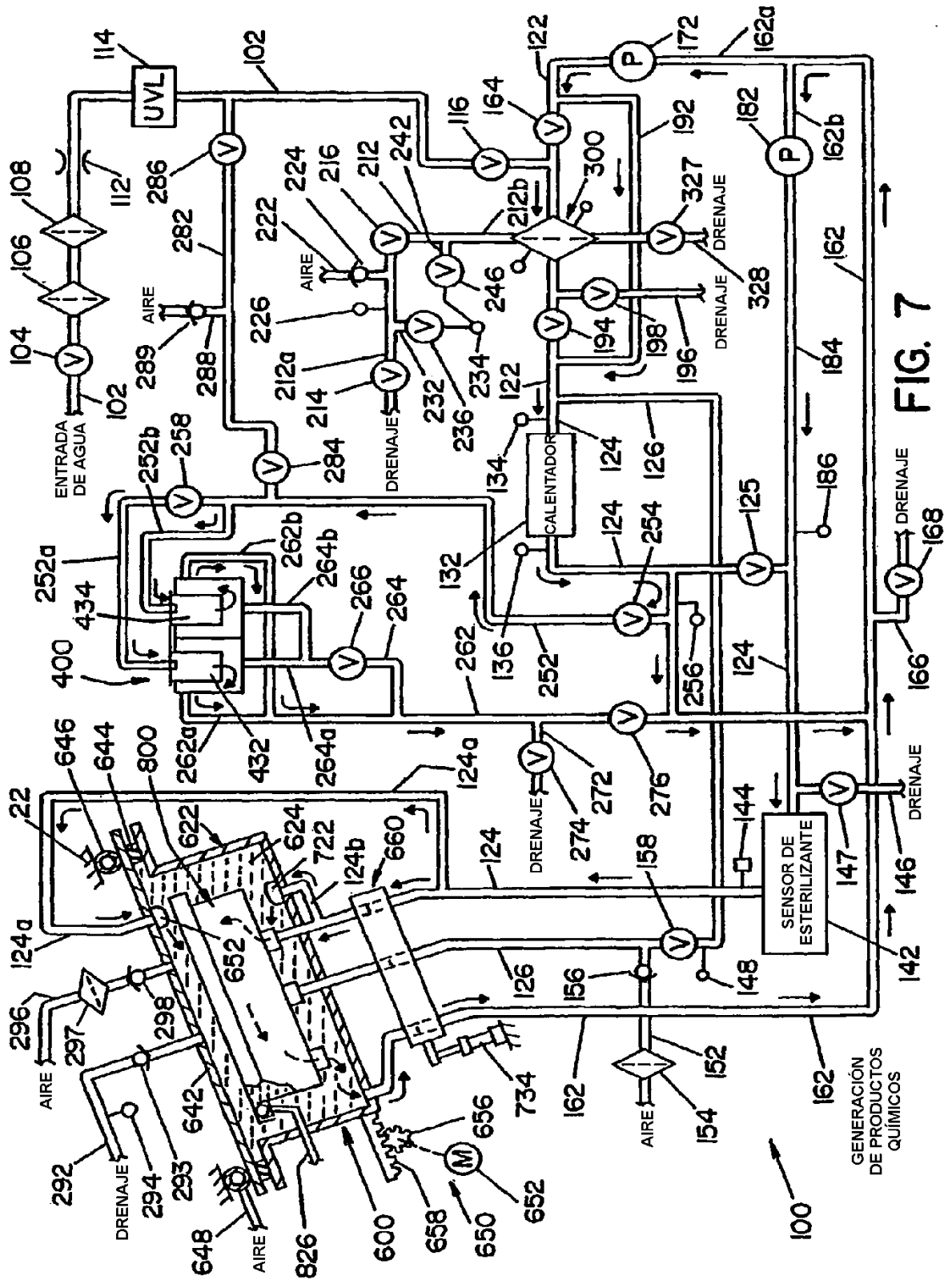


FIG. 7

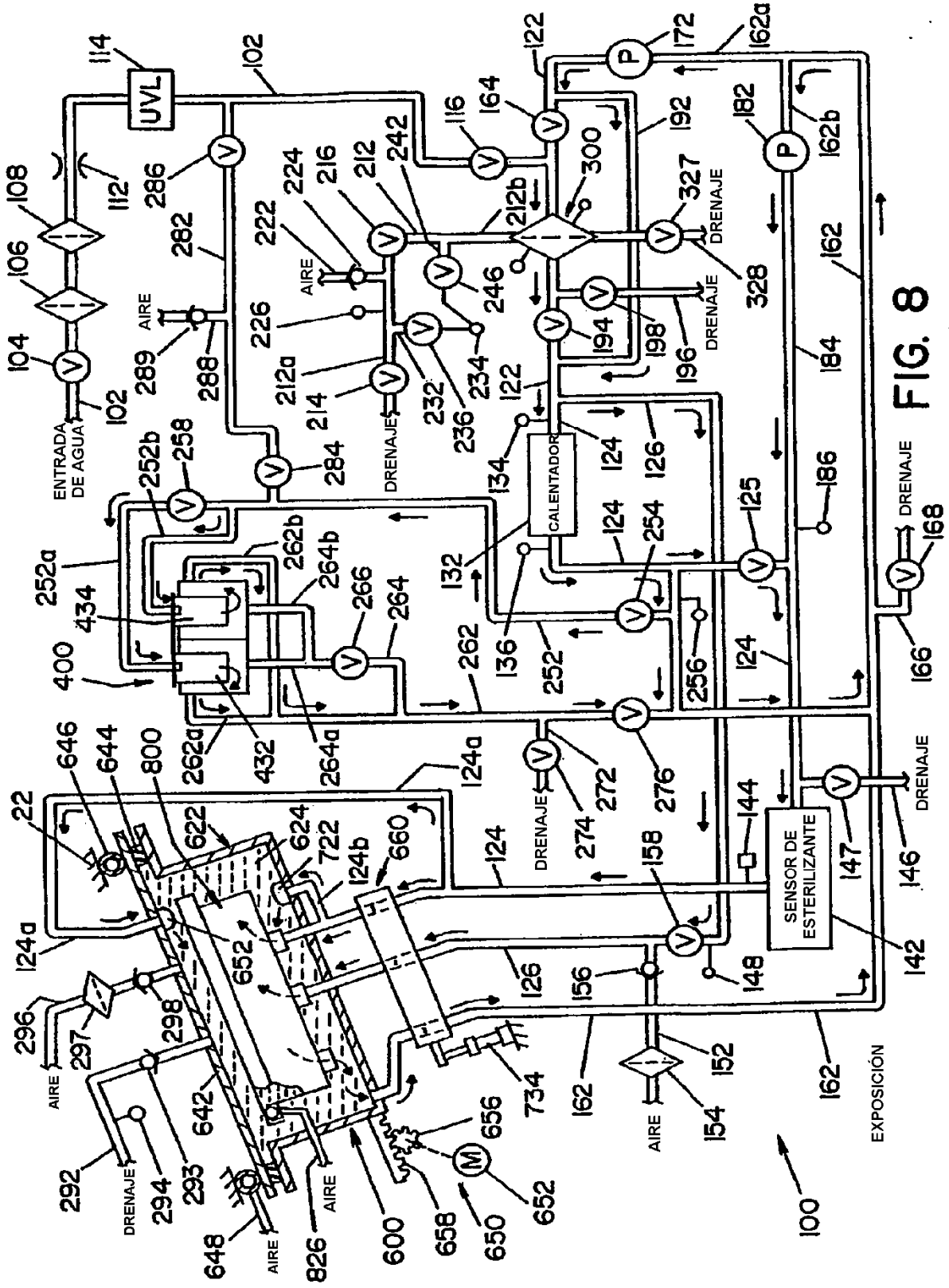


FIG. 8

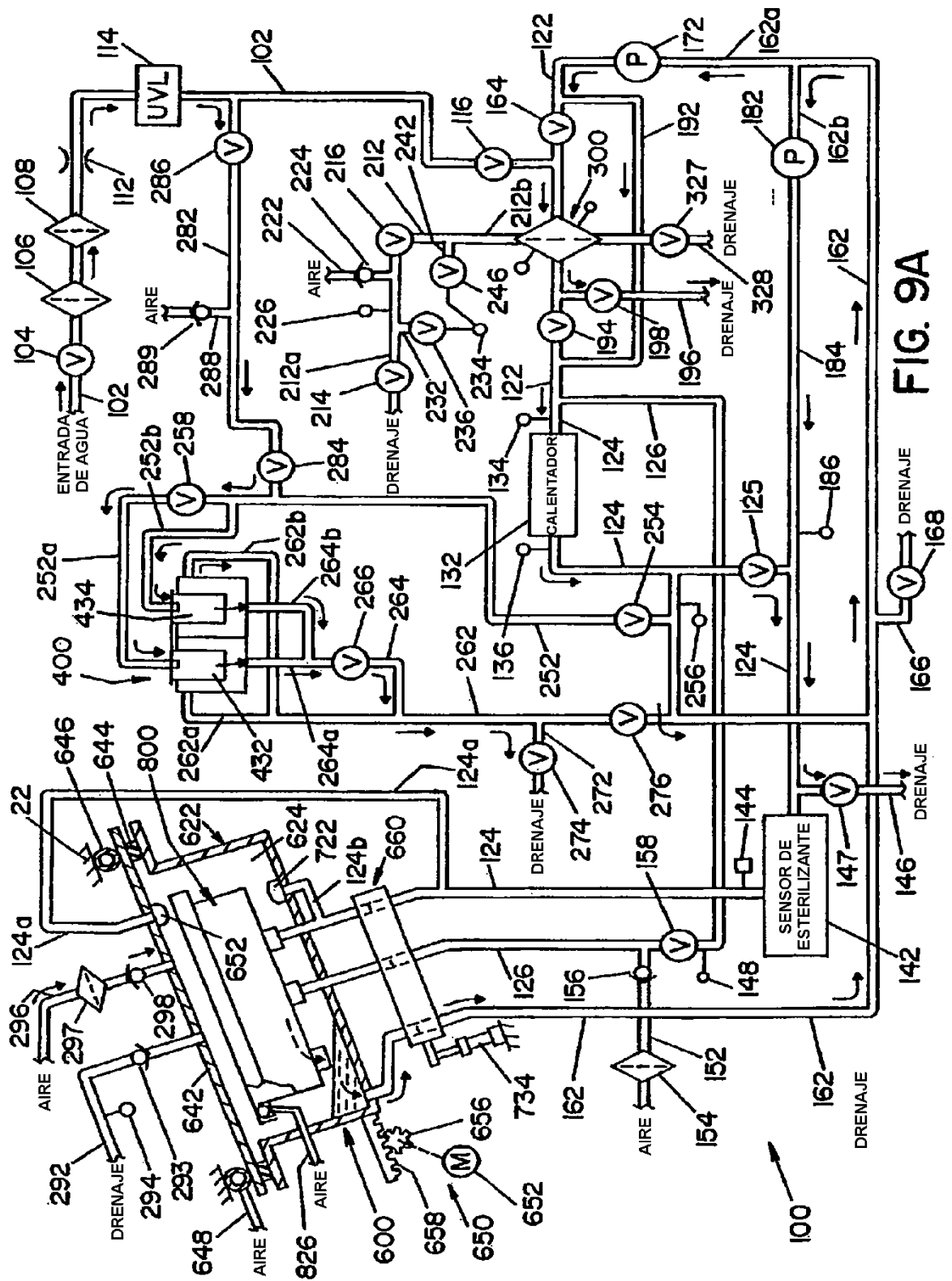


FIG. 9A

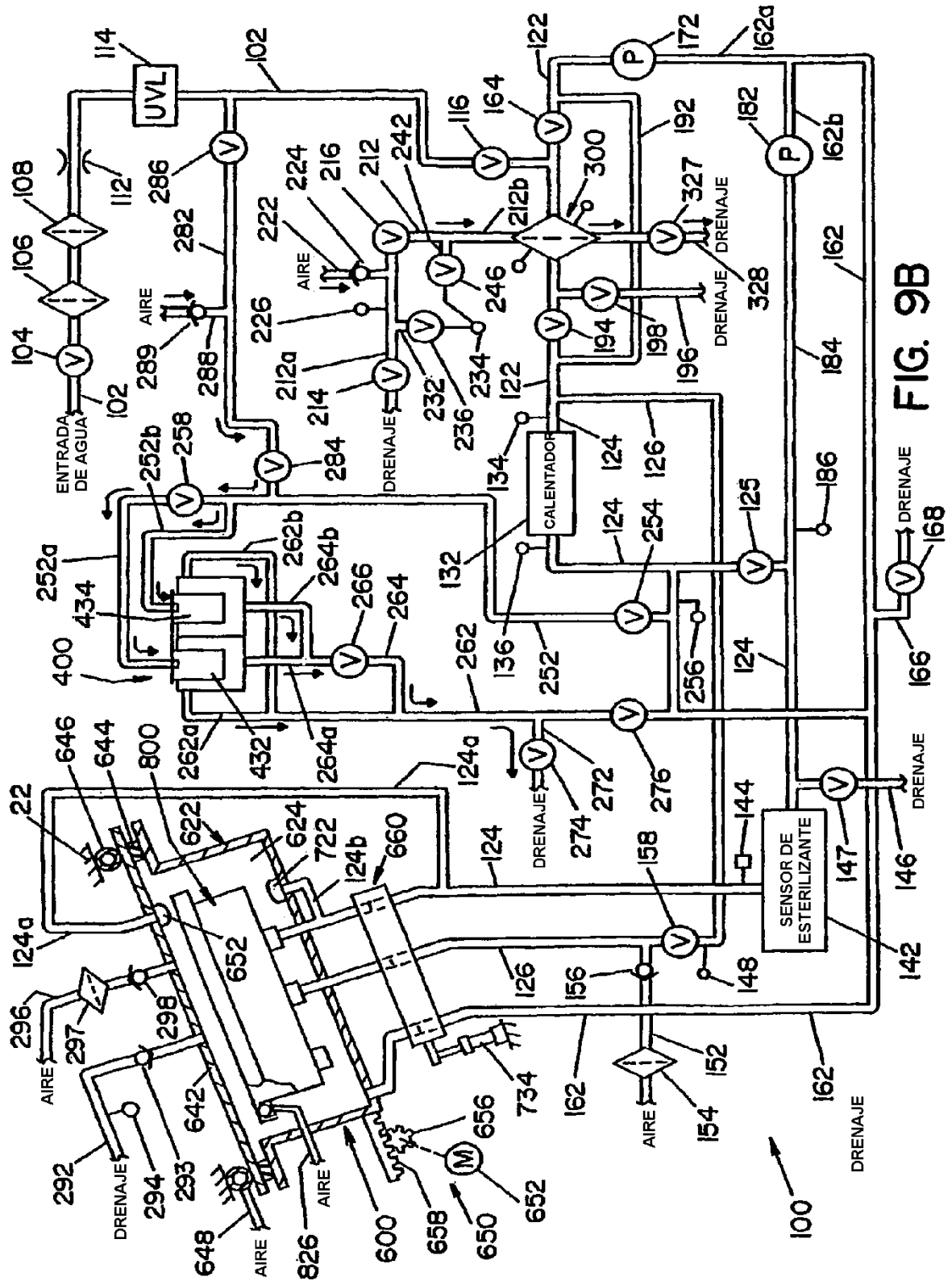


FIG. 9B

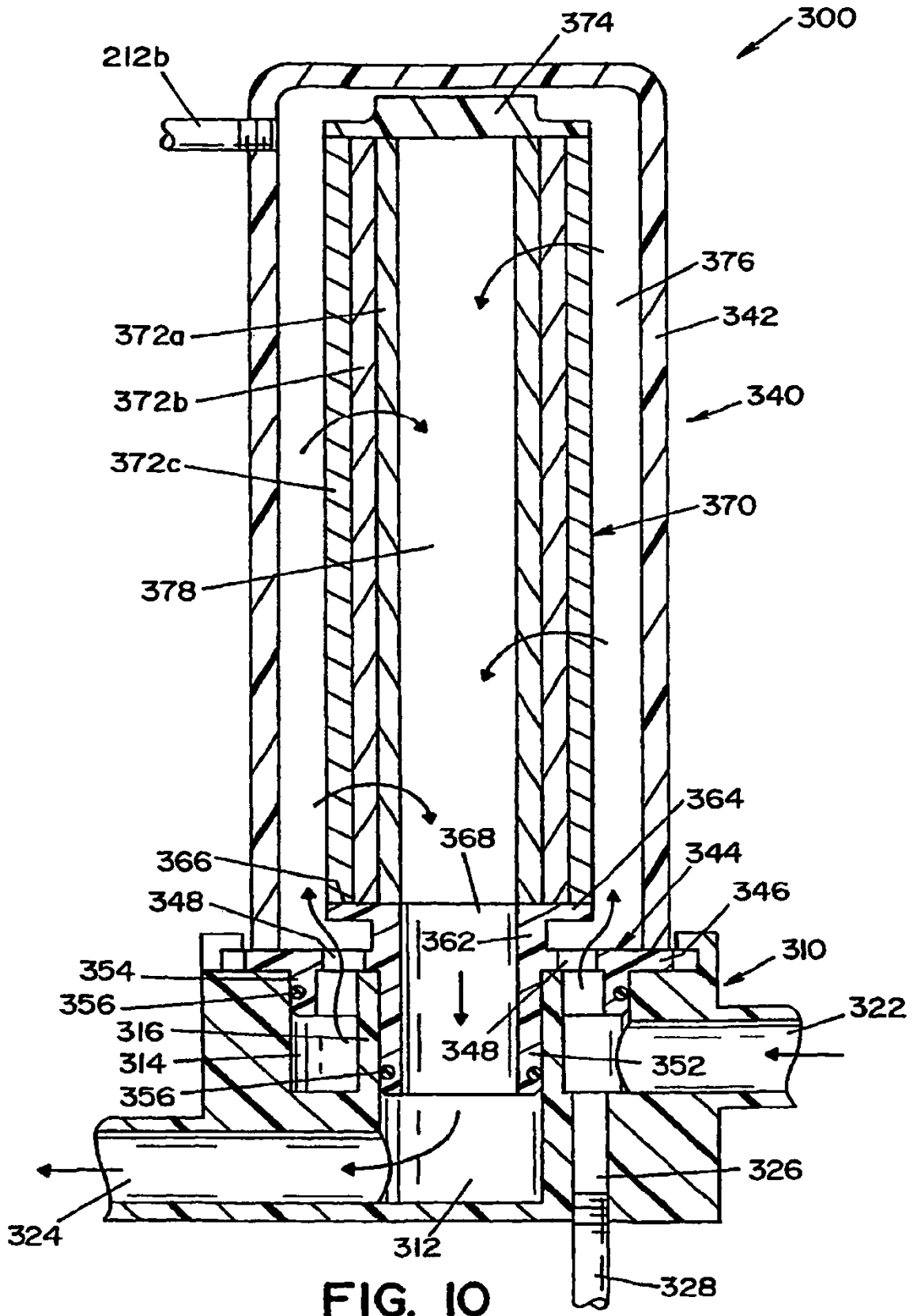
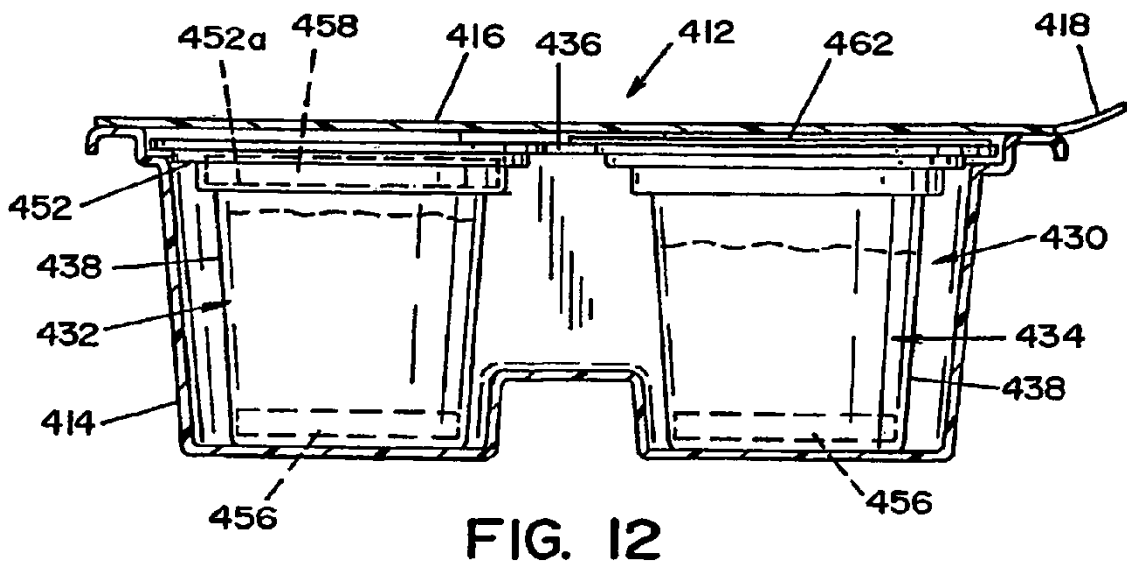
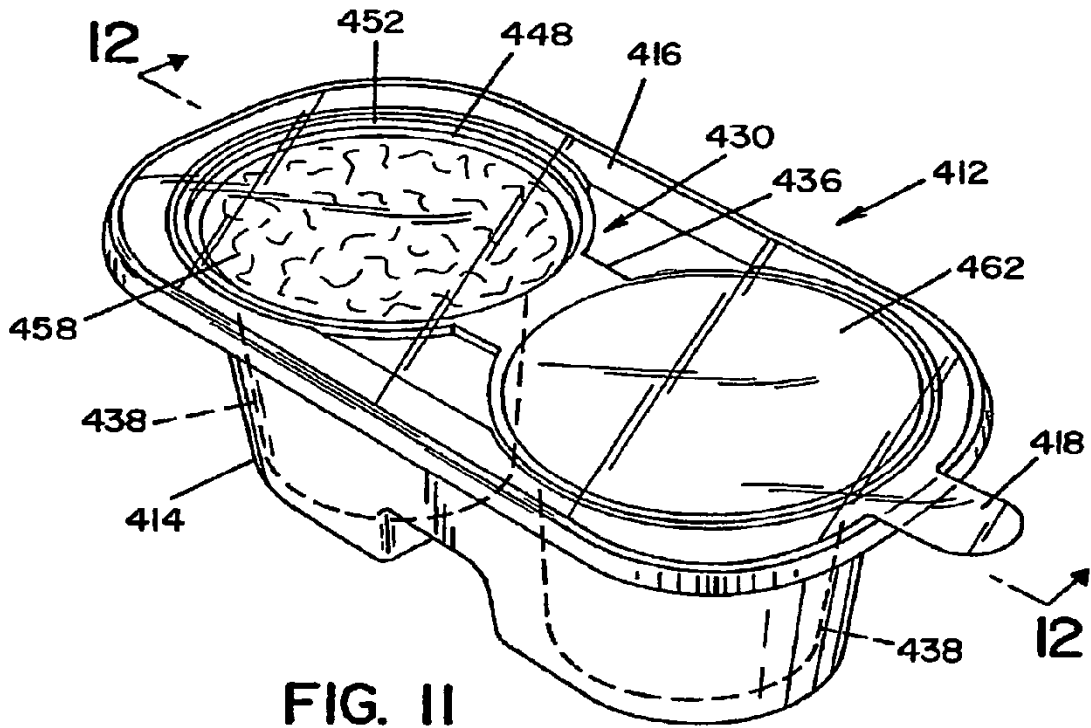


FIG. 10



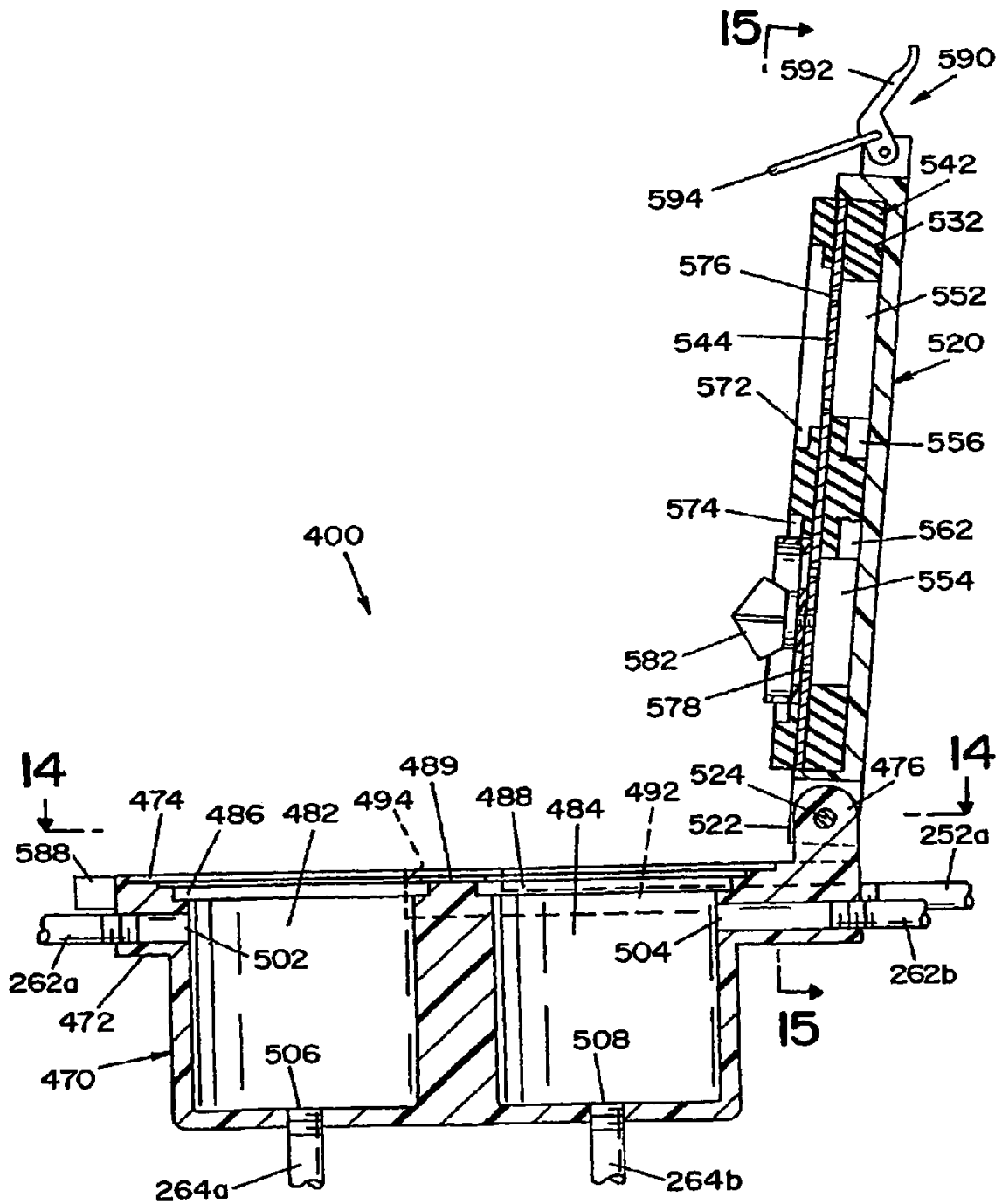


FIG. 13

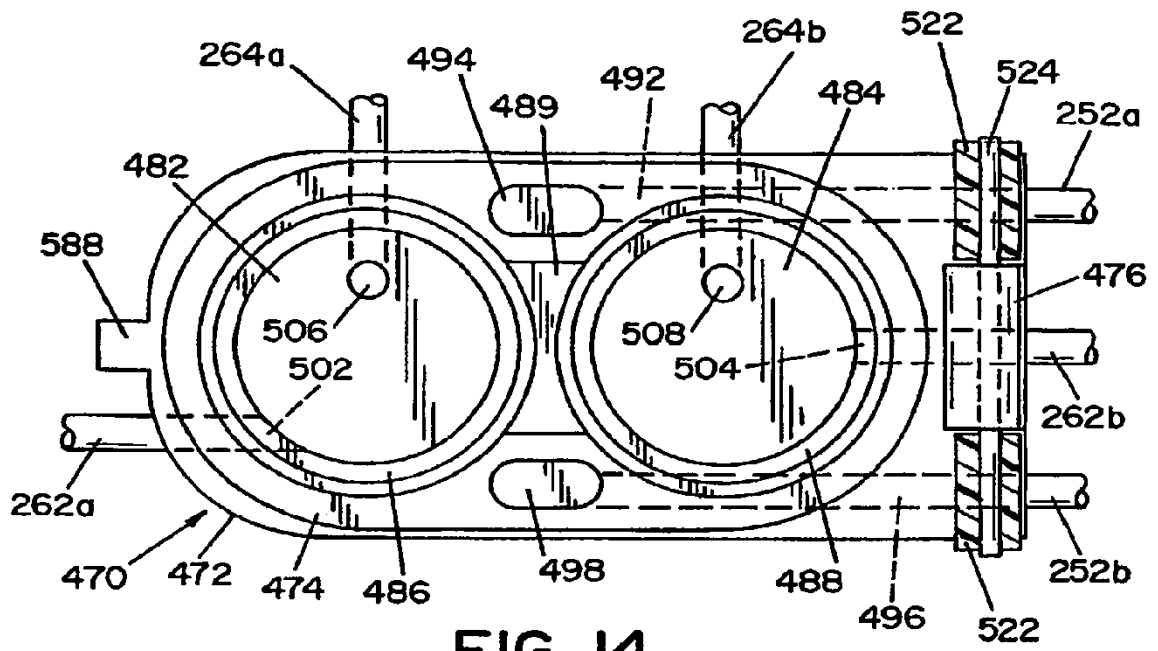


FIG. 14

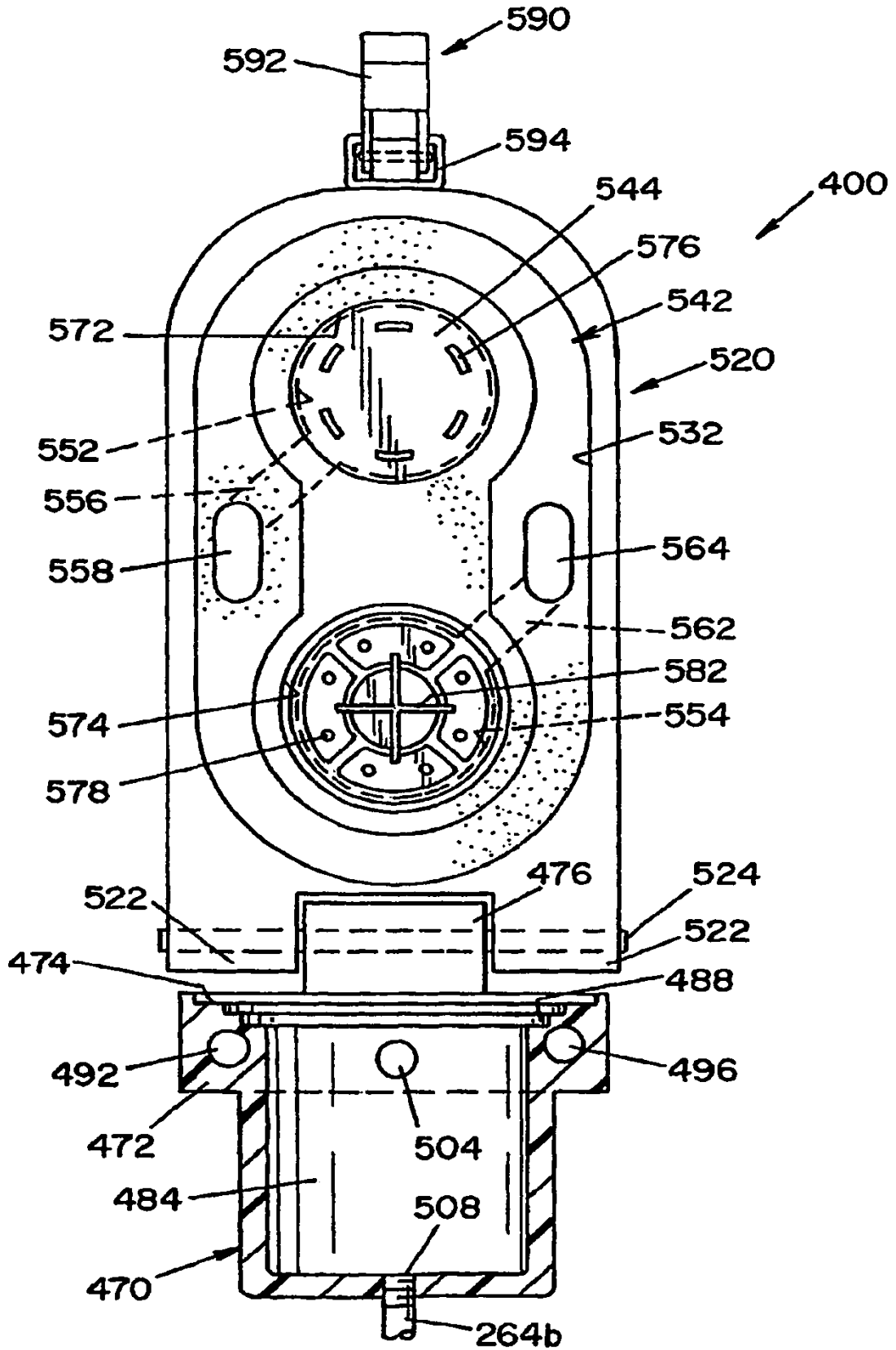


FIG. 15

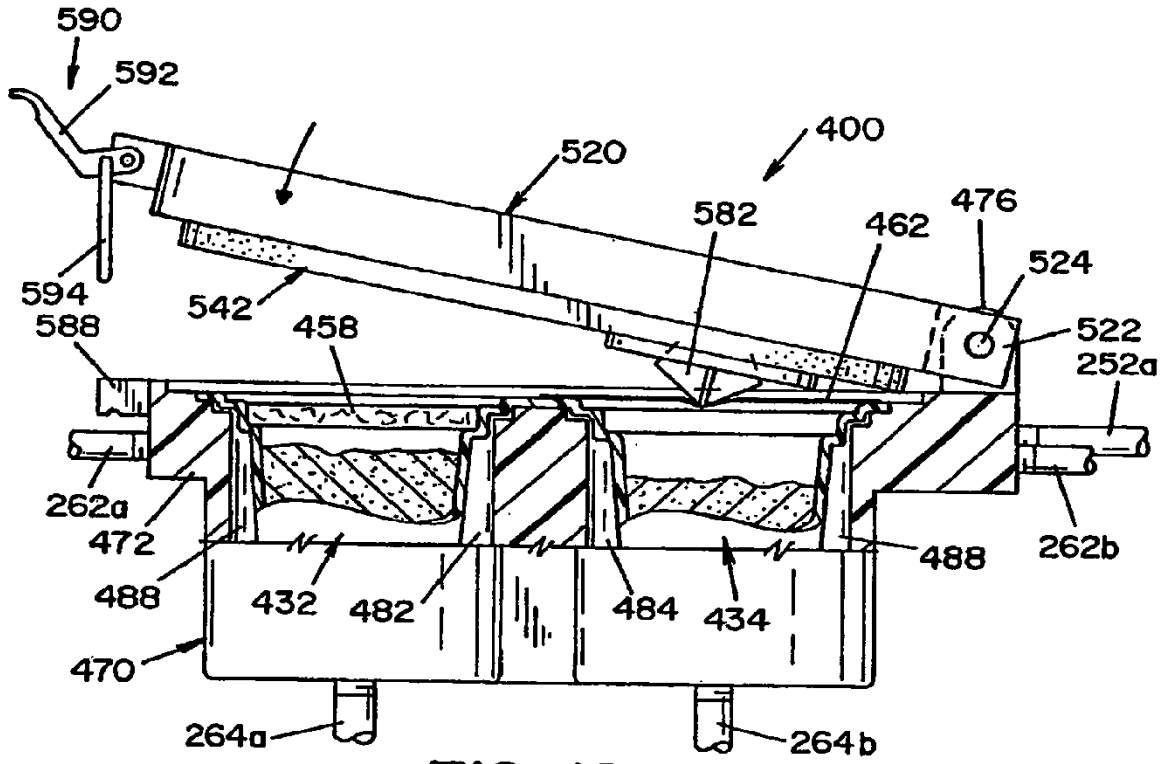


FIG. 16

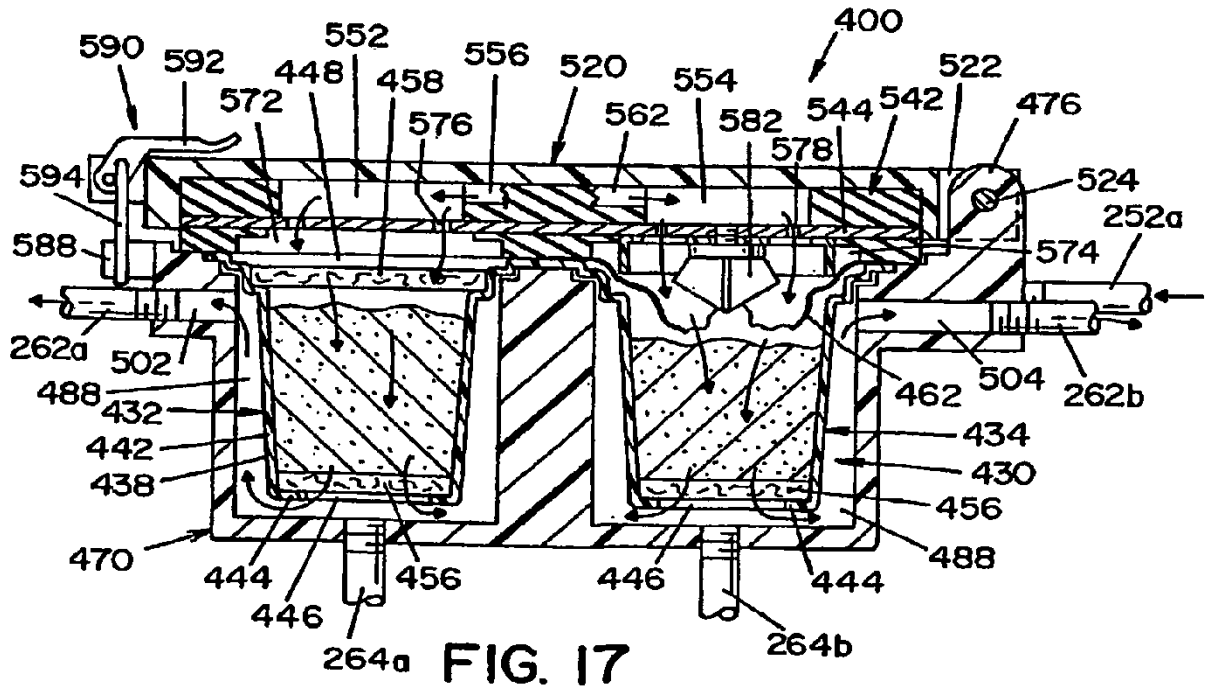


FIG. 17

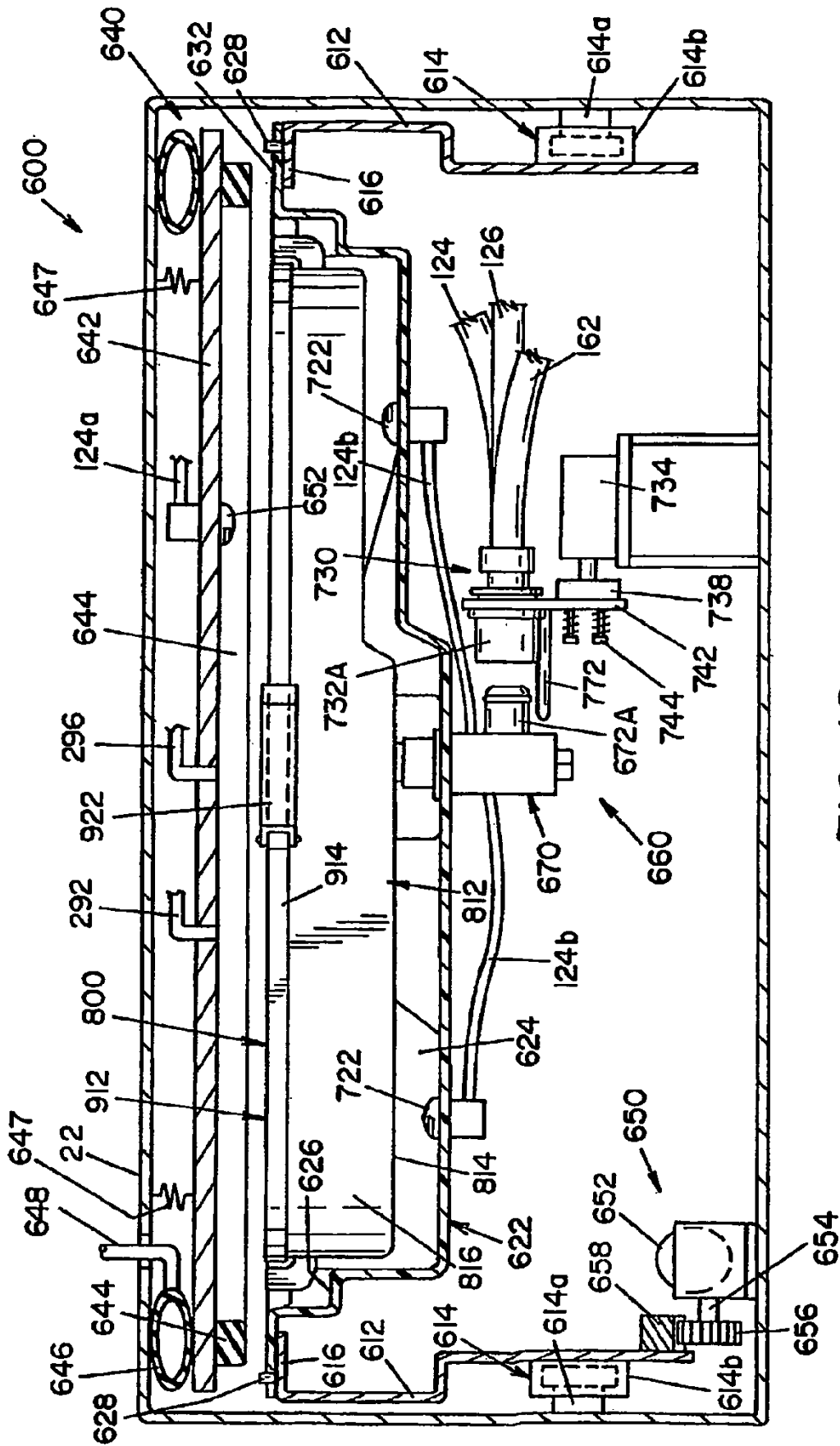


FIG. 18

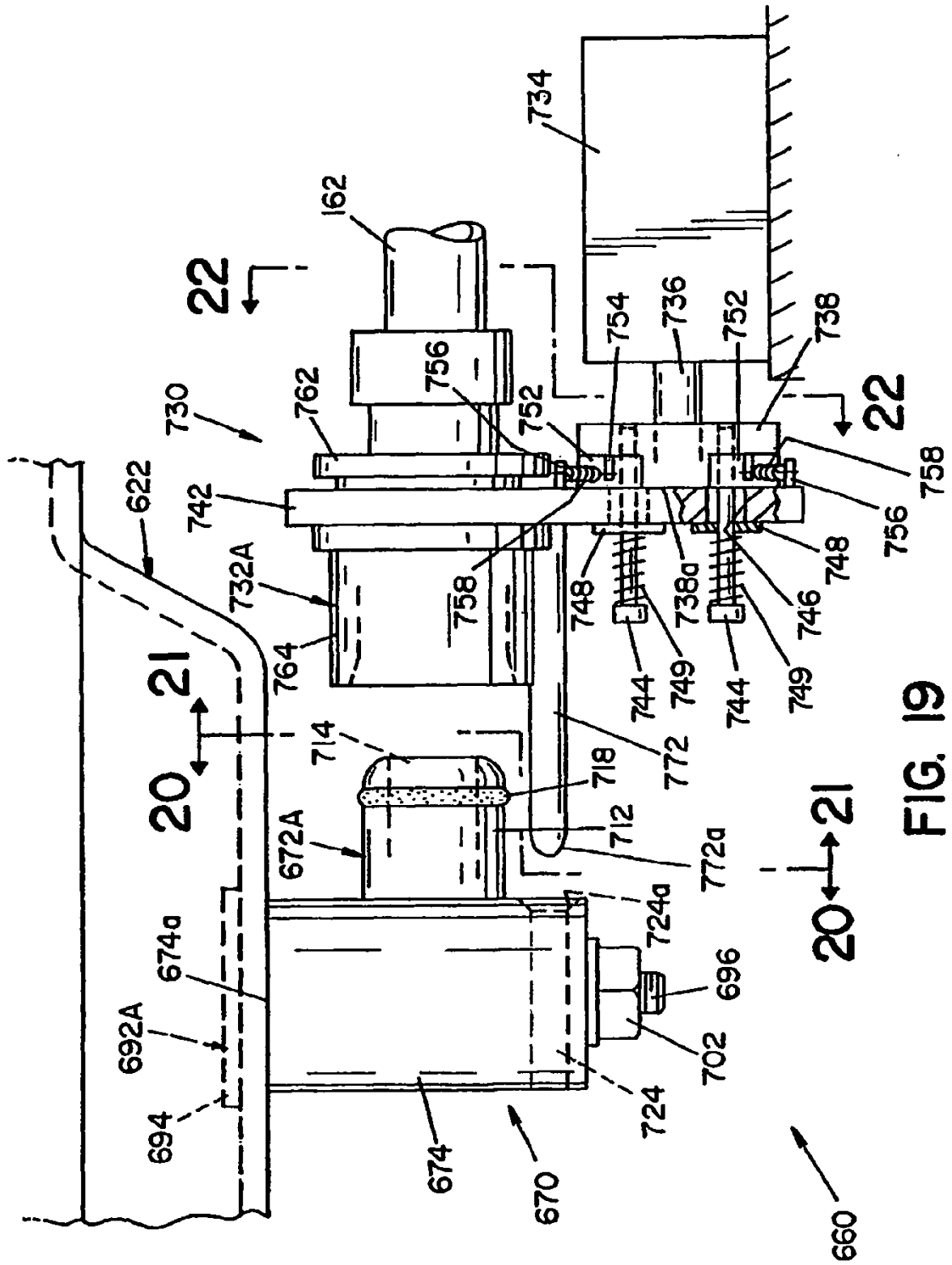


FIG. 19

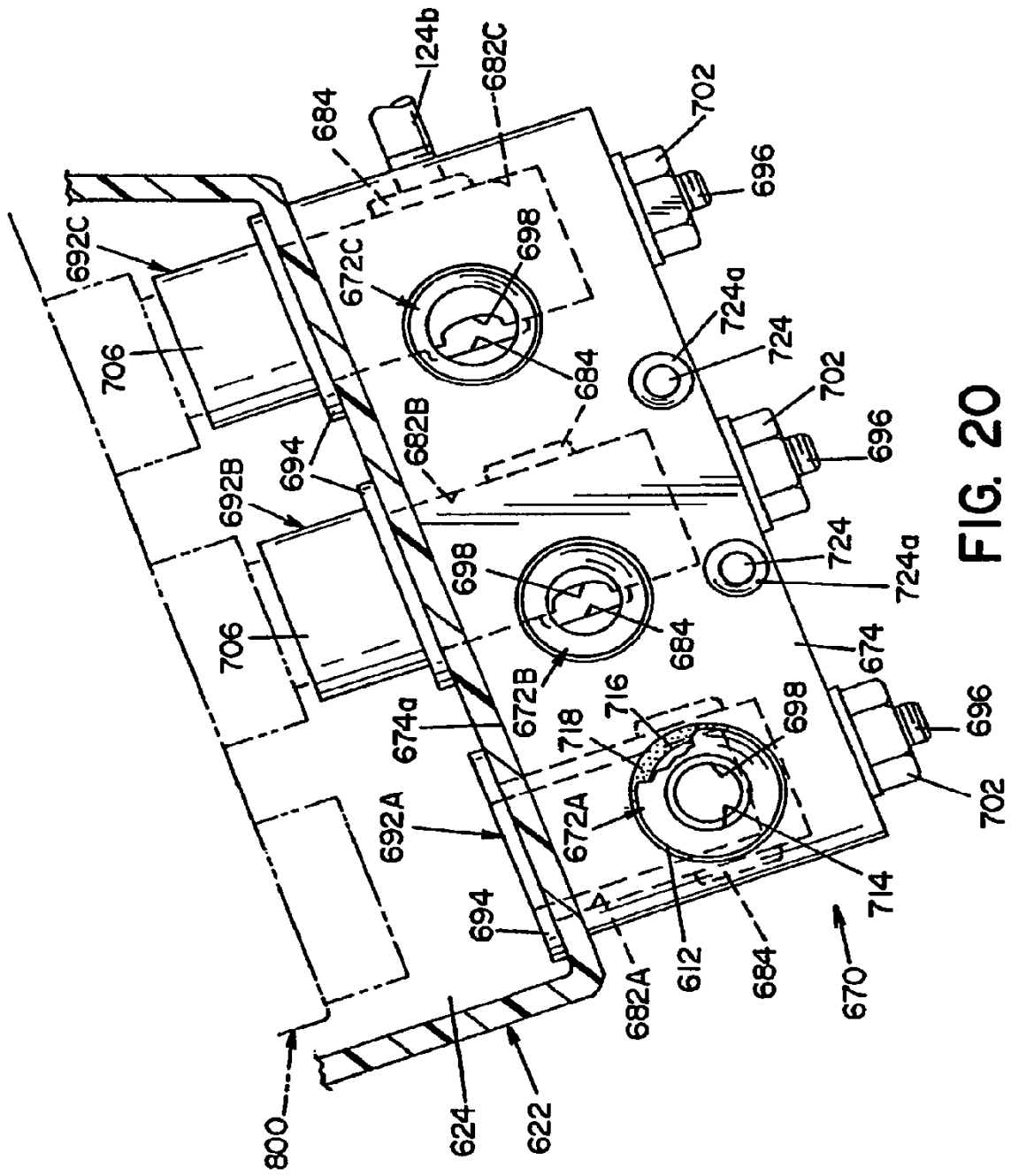


FIG. 20

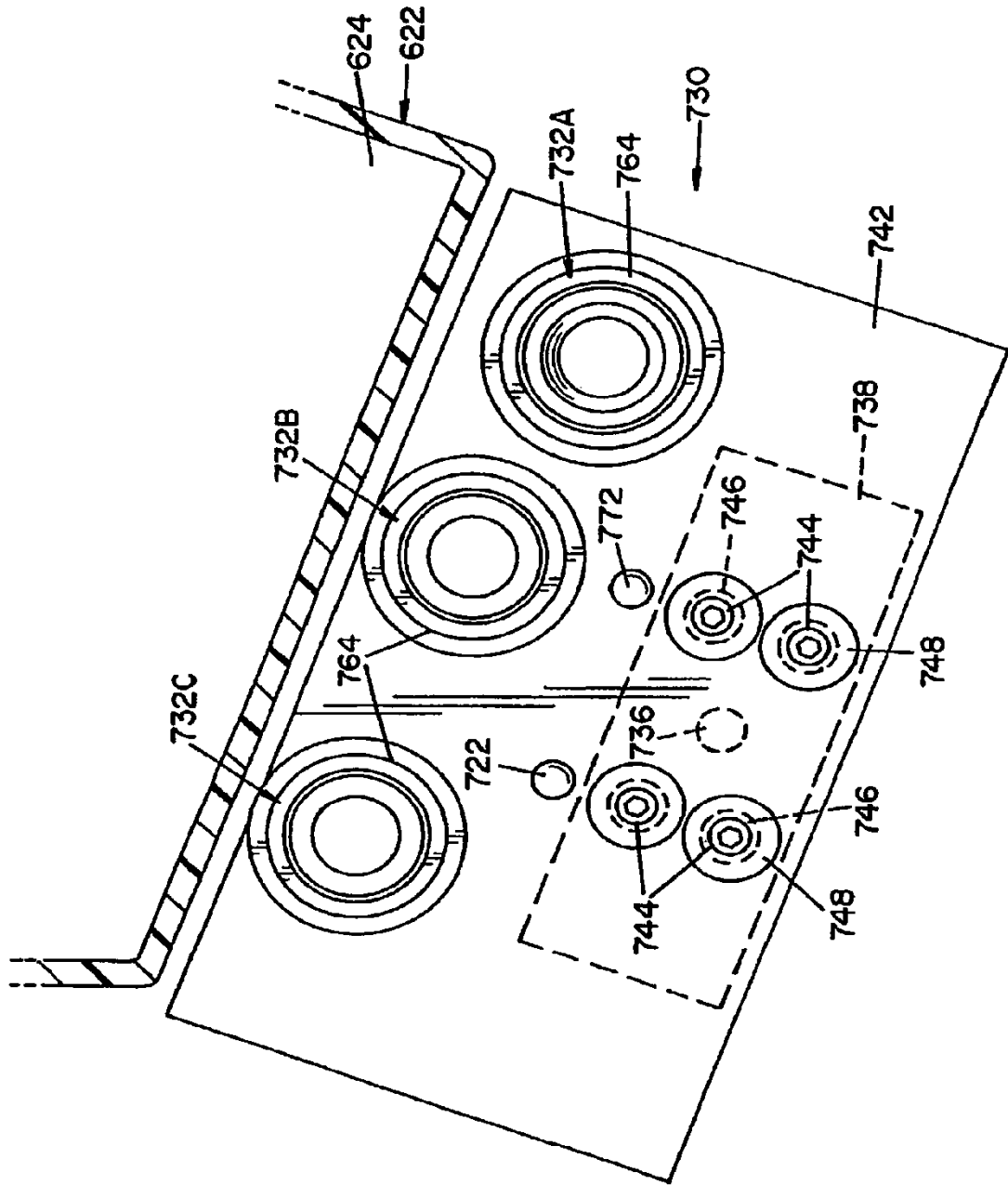


FIG. 21

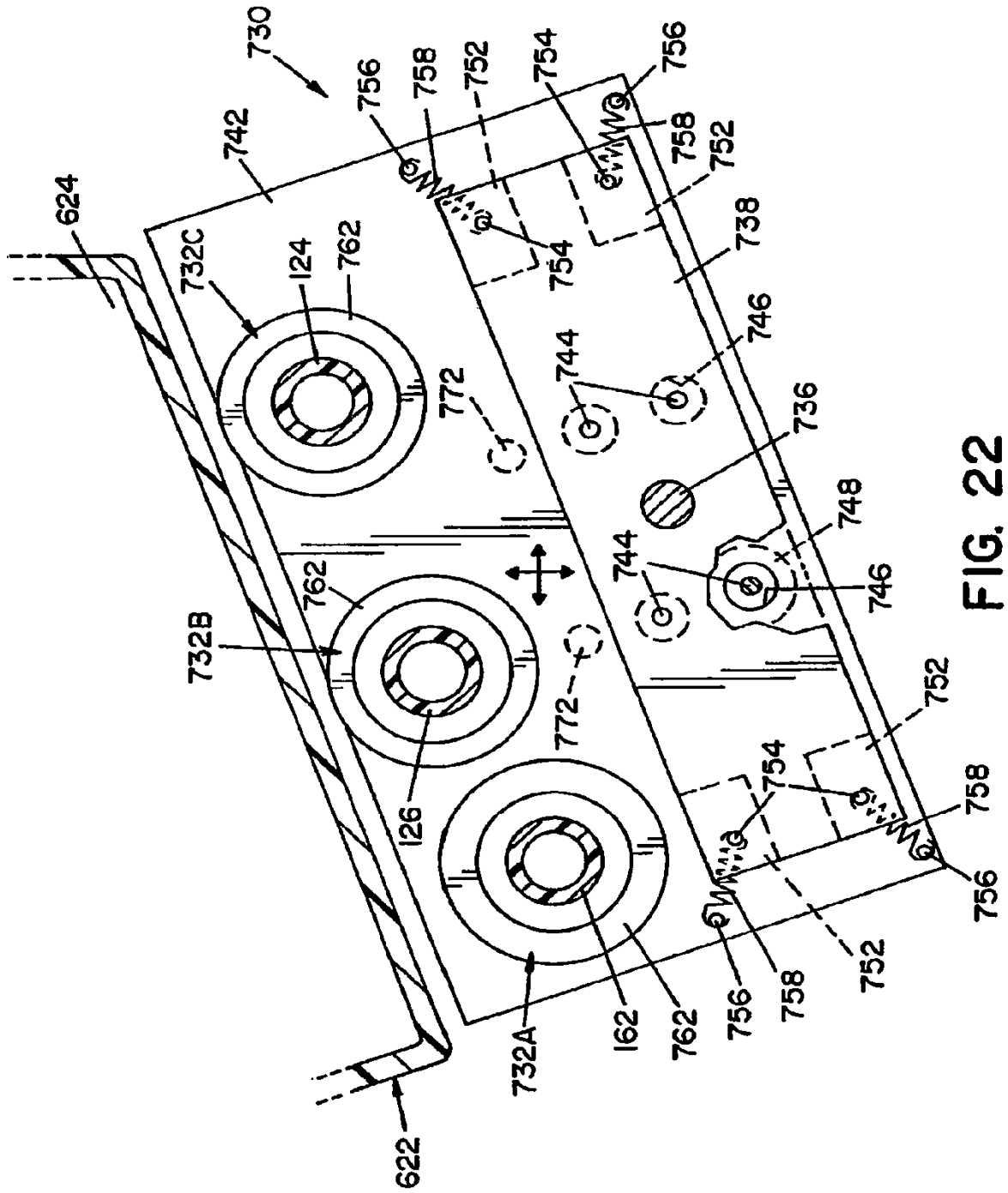


FIG. 22

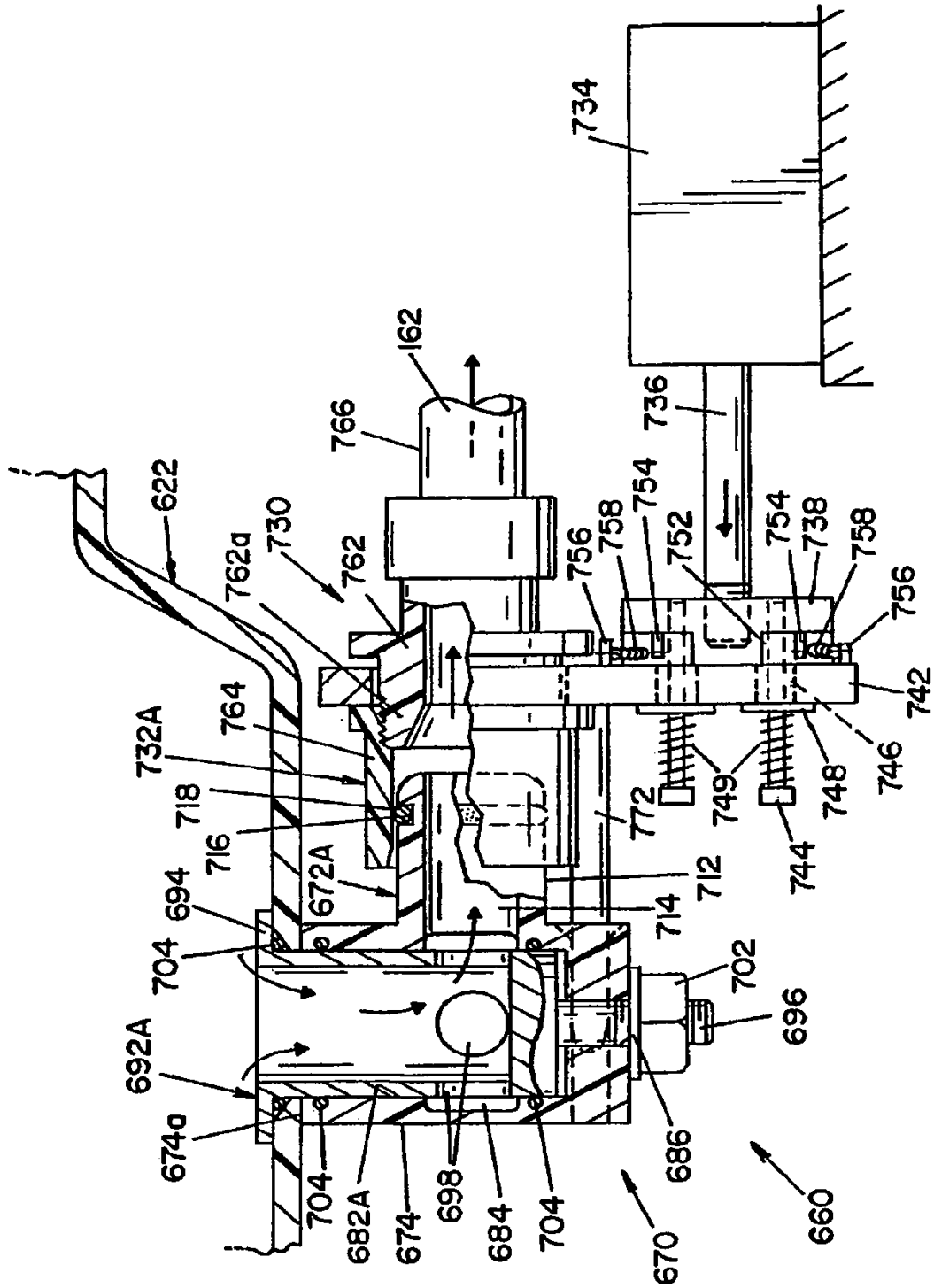


FIG. 23

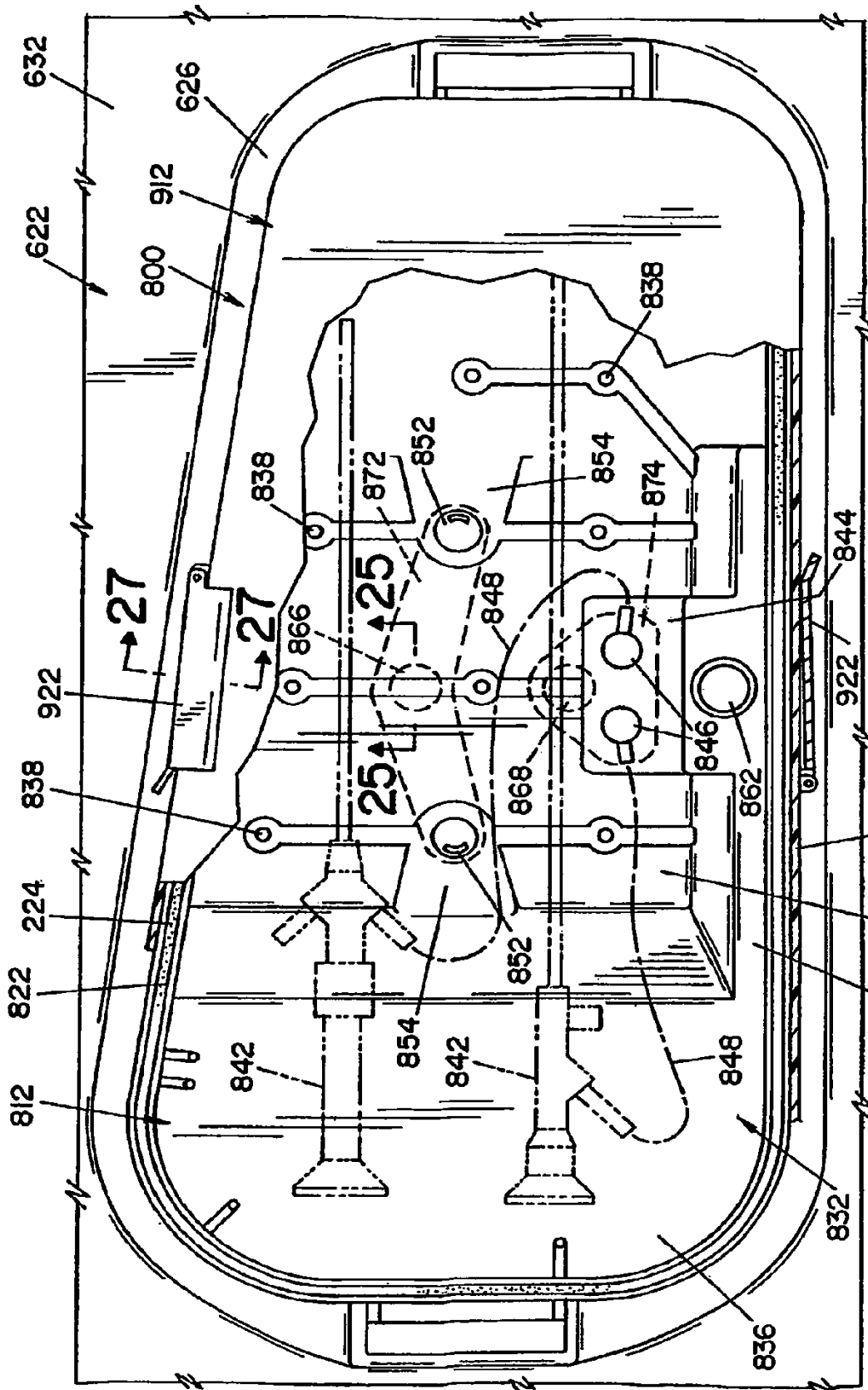
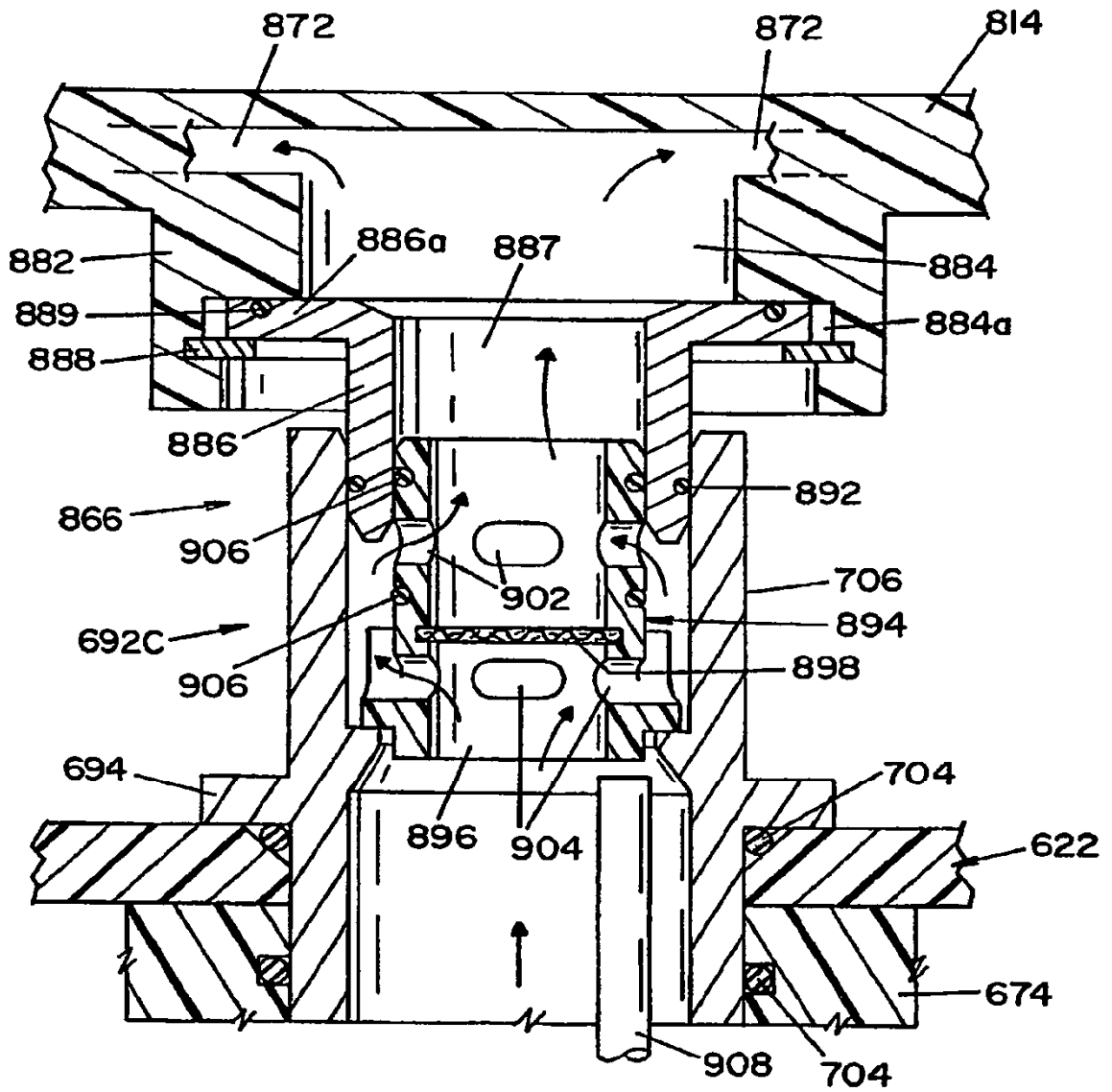


FIG. 24



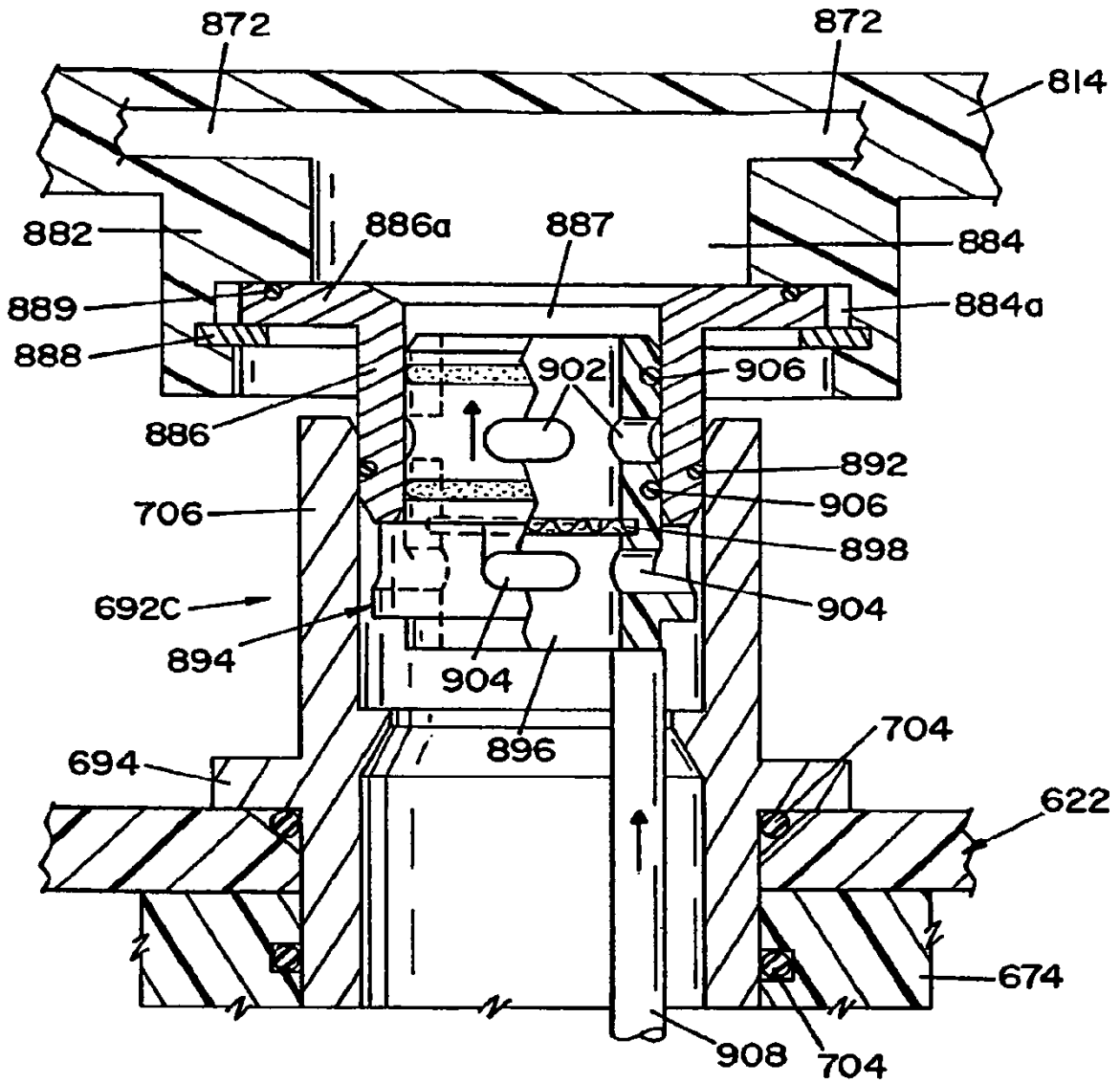


FIG. 26

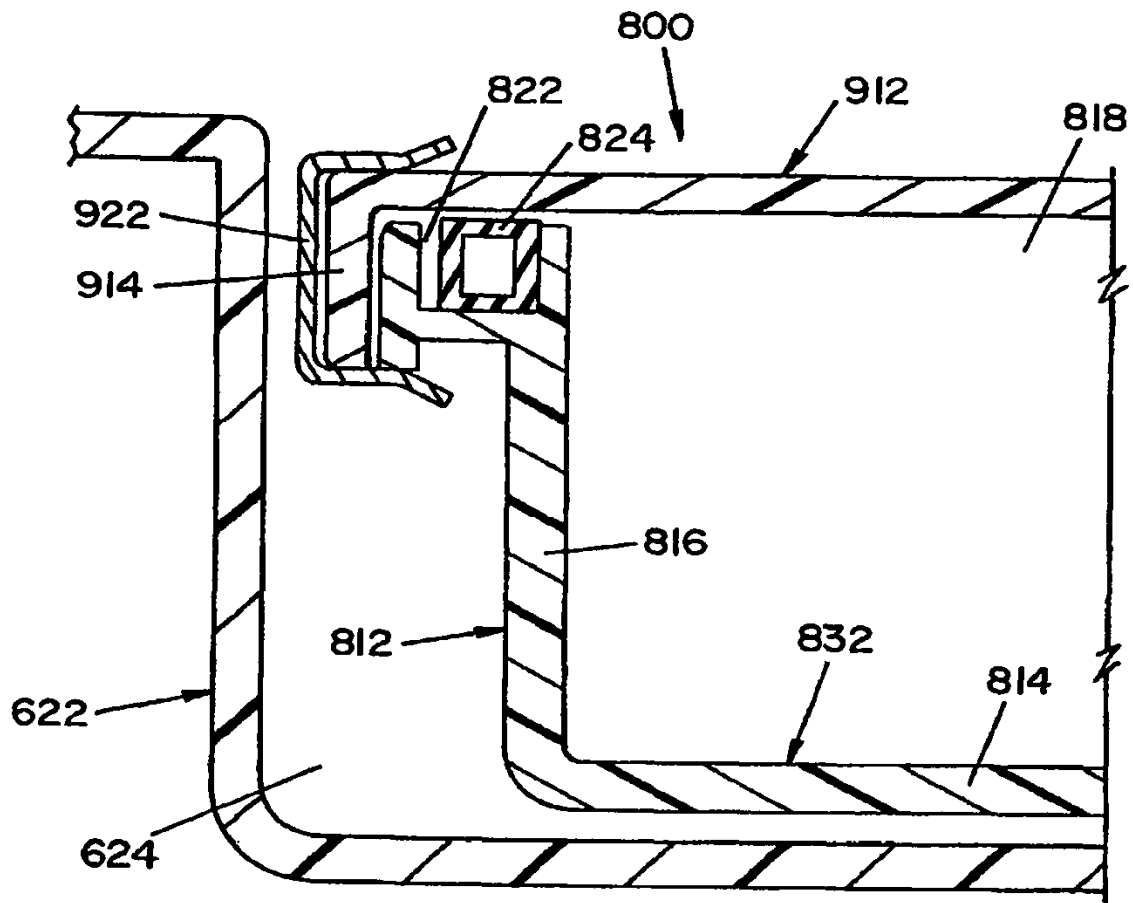


FIG. 27

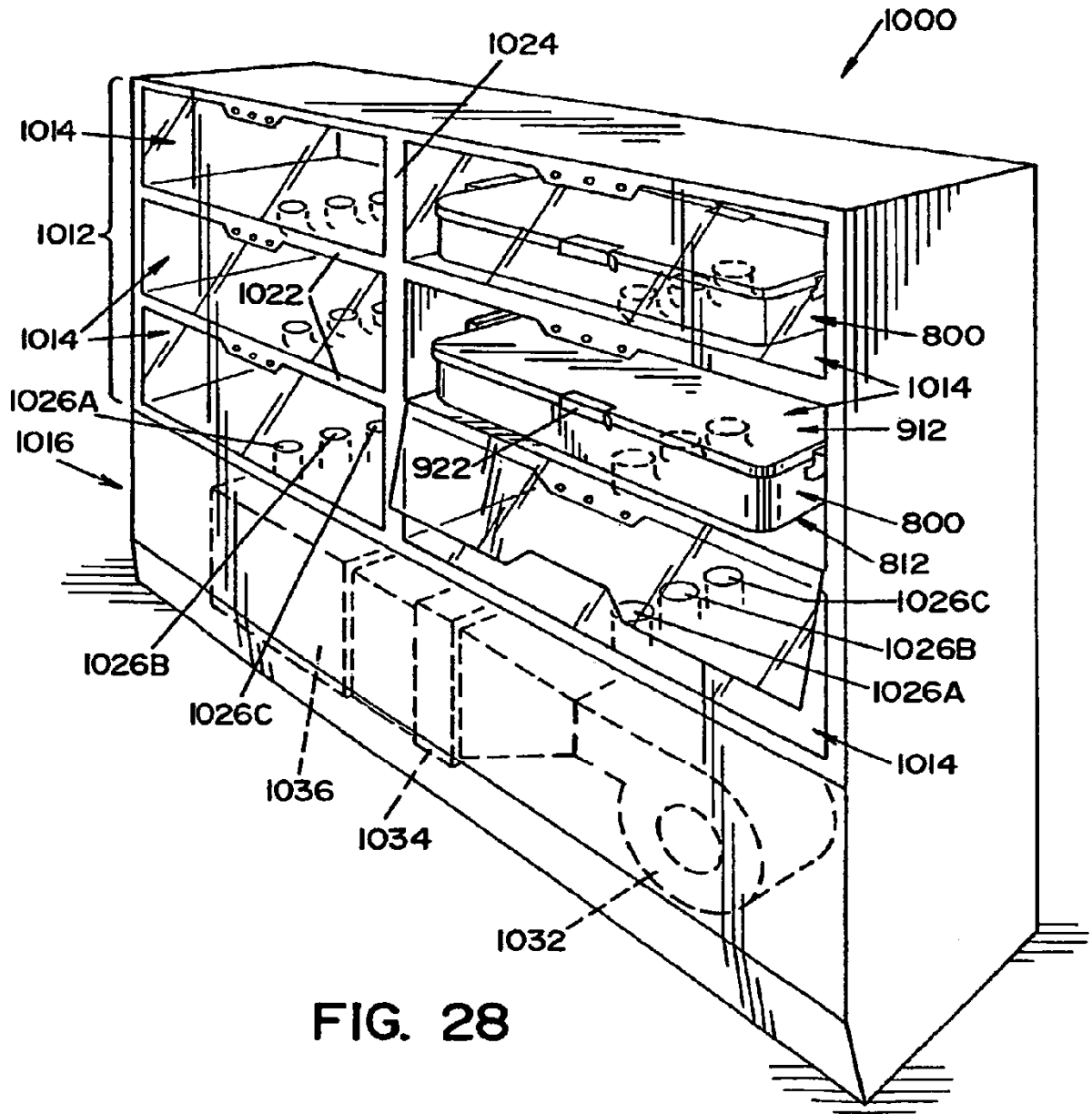


FIG. 28

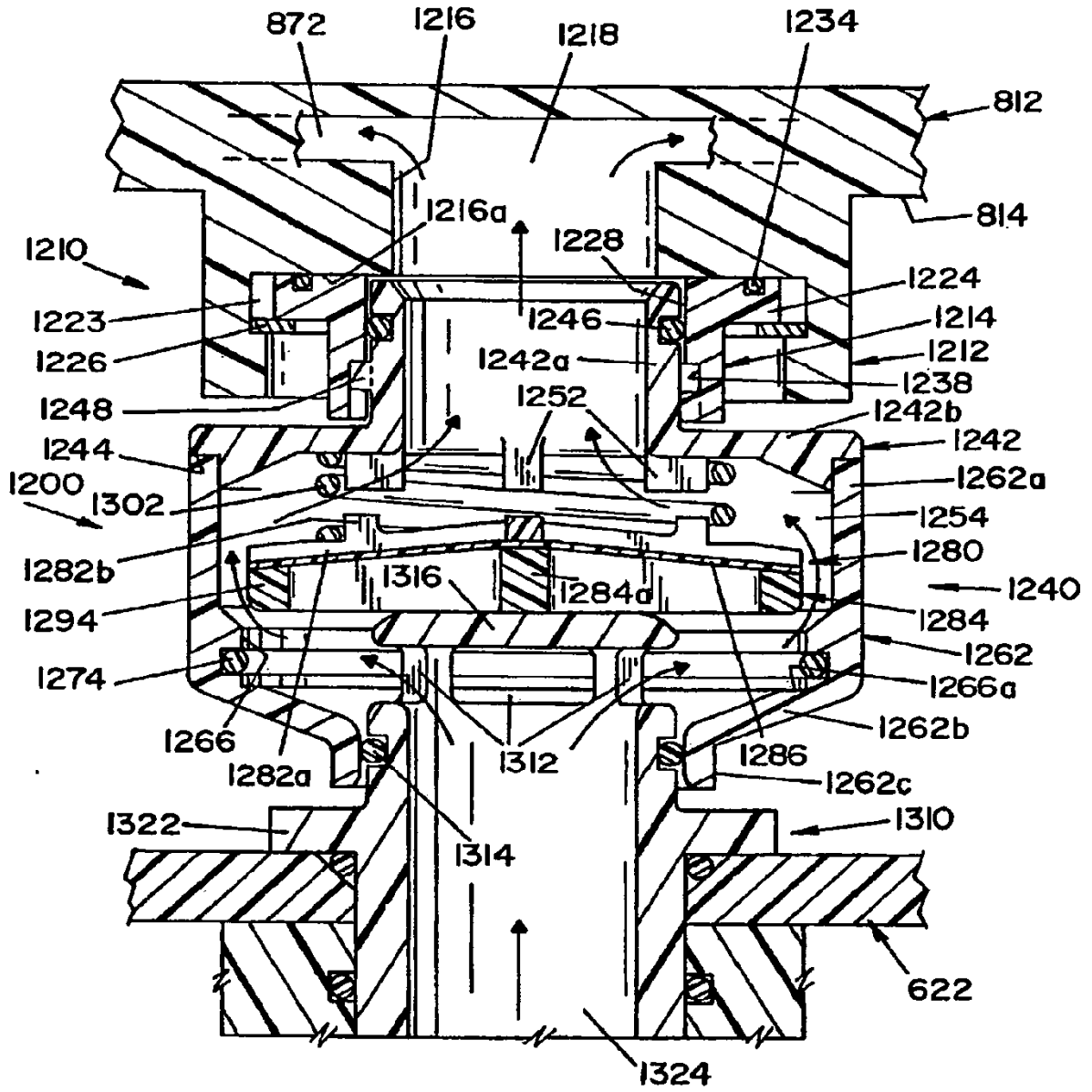


FIG. 29A

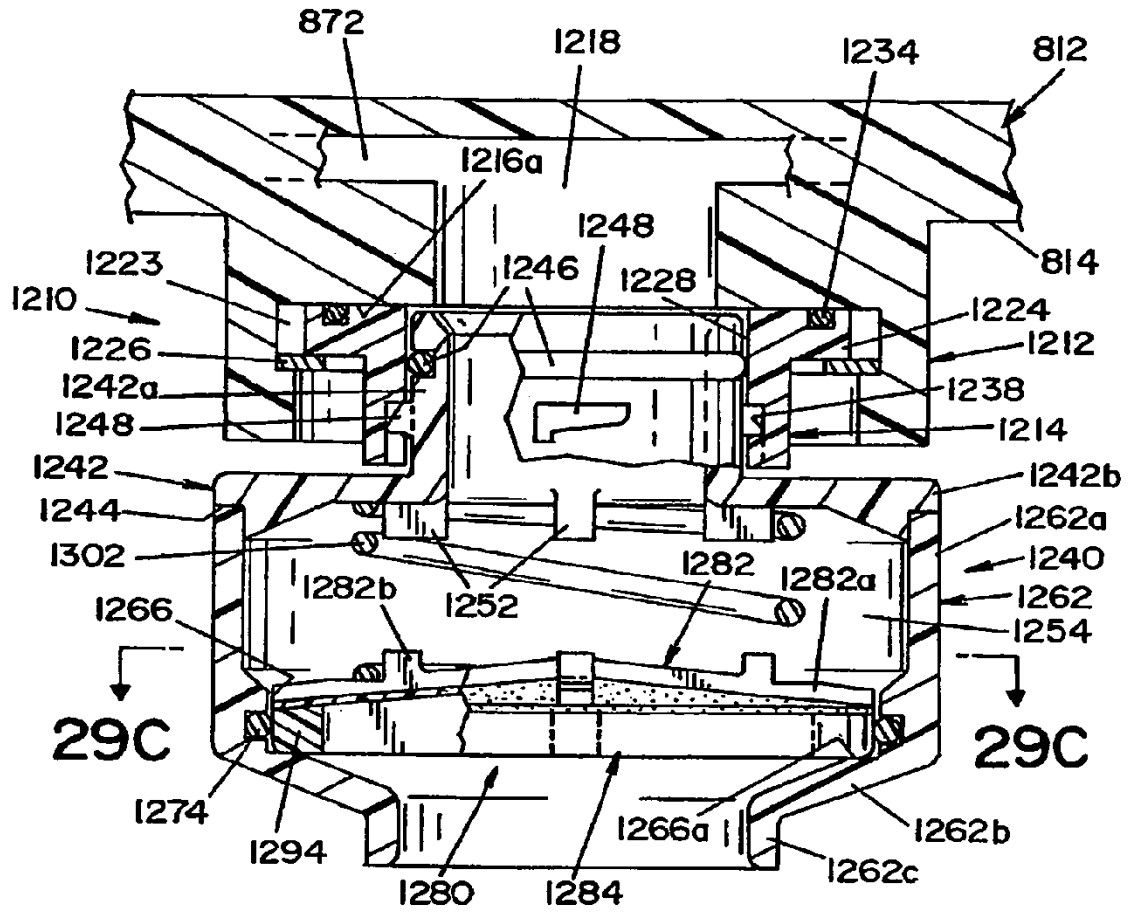


FIG. 29B

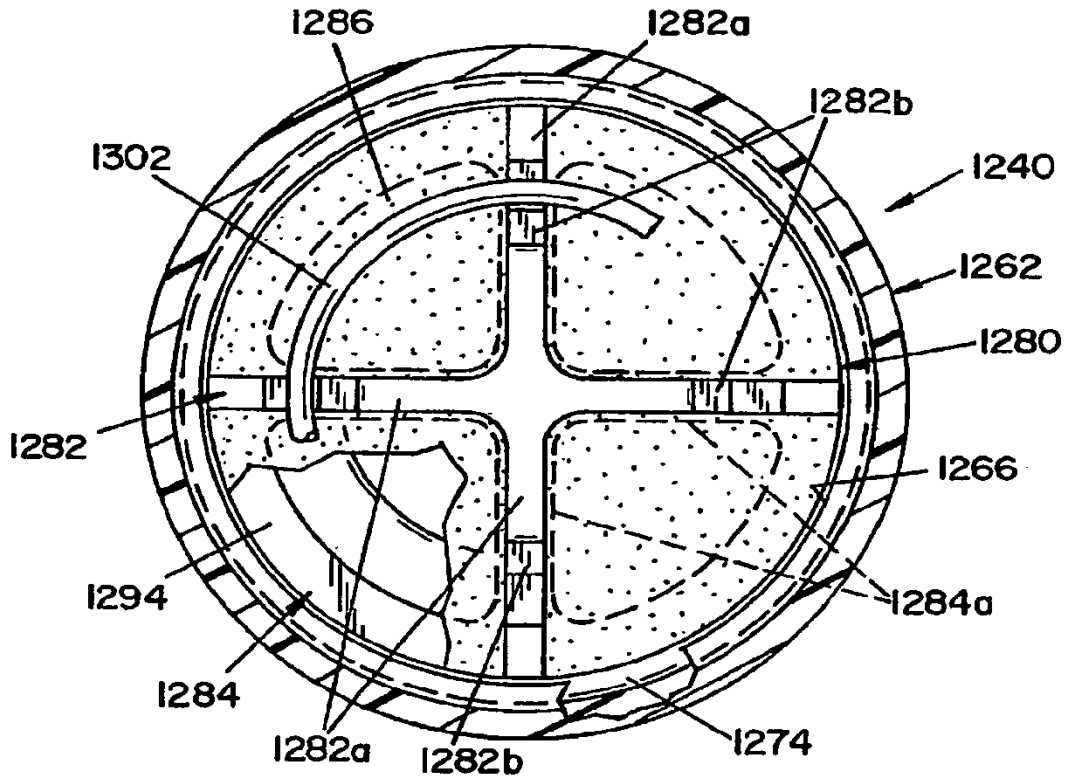


FIG. 29C

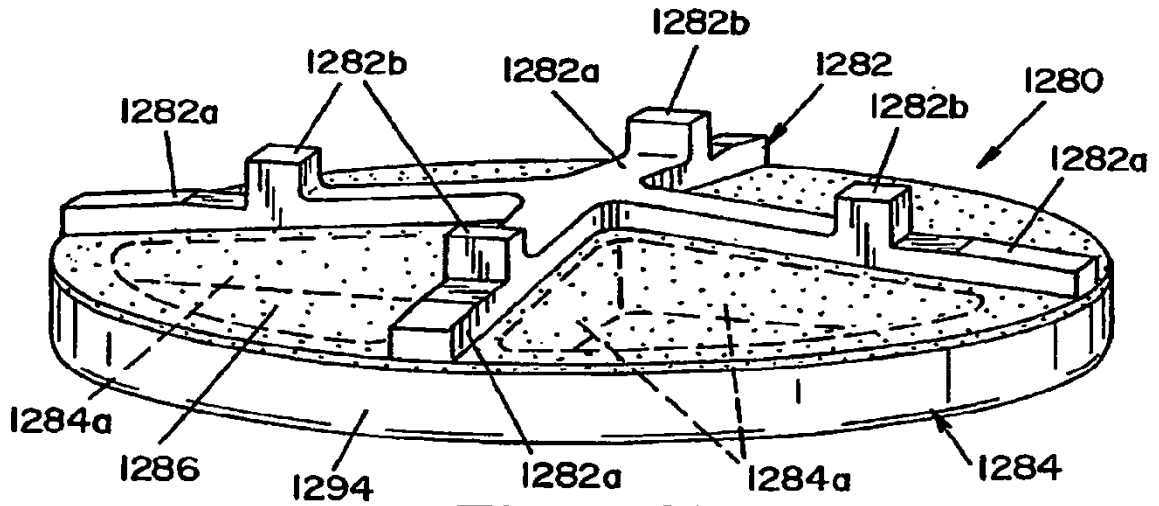


FIG. 29D