

19



OFICINA ESPAÑOLA DE
PATENTES Y MARCAS

ESPAÑA



11 Número de publicación: **2 402 729**

51 Int. Cl.:

E04F 13/08 (2006.01)

12

TRADUCCIÓN DE REIVINDICACIONES DE SOLICITUD DE
PATENTE EUROPEA

T1

96 Fecha de presentación y número de la solicitud europea: **14.07.2008 E 08380215 (7)**

97 Fecha y número de publicación de la solicitud europea: **21.01.2009 EP 2017401**

30 Prioridad:

13.07.2007 ES 200701967

46 Fecha de publicación y mención en BOPI de la
traducción de las reivindicaciones de la solicitud:
08.05.2013

71 Solicitantes:

**SÁNCHEZ RODRÍGUEZ, VICTORIANO (100.0%)
C/ YUSTE 13
28053 MADRID, ES**

72 Inventor/es:

SÁNCHEZ RODRÍGUEZ, VICTORIANO

74 Agente/Representante:

GARCÍA-CABRERIZO Y DEL SANTO, Pedro

54 Título: **Sistema de revestimiento para paredes**

ES 2 402 729 T1

REIVINDICACIONES

5 1- Sistema de revestimiento para paredes, del tipo de los que utilizan tableros de madera
10 fijados a la pared con la colaboración de perfiles metálicos, caracterizado porque dichos perfiles metálicos (1) adoptan una configuración adecuada para que, tras su fijación por atornillamiento o por cualquier otro medio a la pared (3), ofrezcan una superficie (5) plana, paralela a la pared y sensiblemente distanciada de la misma, para apoyo de los tableros de madera (4), que se sitúan sobre dichos perfiles en disposición coplanaria e interacoplados a testa, resultando dichos perfiles invisibles, fijándose los paneles a los perfiles mediante tiras adhesivas removibles, preferentemente tiras adhesivas tipo Velcro®, que permiten un fácil montaje y desmontaje de los tableros.

15 2- Sistema de revestimiento para paredes, según reivindicación 1ª, caracterizado porque los perfiles (1) adoptan una sección en "Ω", de manera que son fijables por atornillamiento a través de sus ramas laterales, constituyendo su rama media la superficie plana de apoyo y fijación para los tableros de madera.

20 3- Sistema de revestimiento para paredes, según reivindicaciones anteriores, caracterizado porque los perfiles metálicos (1) se distribuyen sobre la pared de forma reticular, sin dependencia posicional con respecto al tamaño de los tableros, de manera que éstos últimos quedan fijados a los perfiles por todo su perímetro, además de por cualquier línea intermedia que se estime conveniente.

4- Sistema de revestimiento para paredes, según reivindicaciones anteriores, caracterizado porque las tiras adhesivas tipo Velcro® están dotadas en sus caras externas de respectivas capas de adhesivo de contacto, protegidas por sendas láminas de papel parafinado, siliconado o similar.

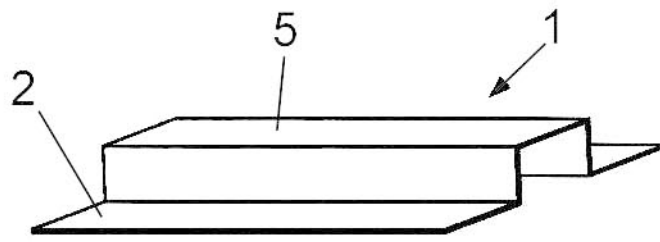


FIG. 1

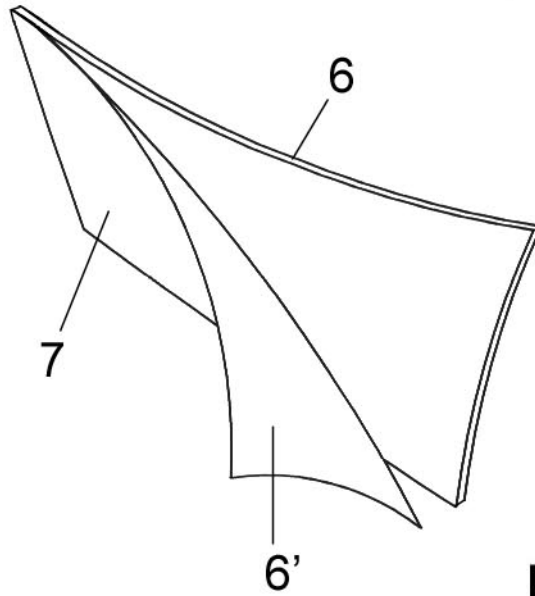


FIG. 2

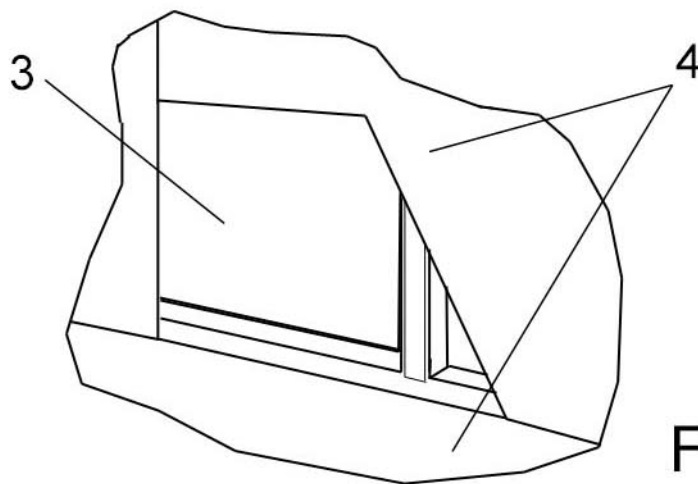


FIG. 3

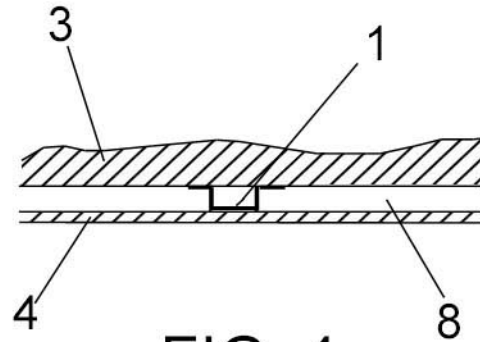


FIG. 4