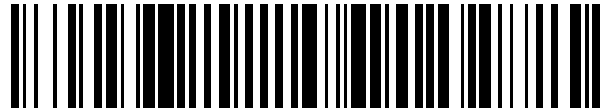


19



OFICINA ESPAÑOLA DE  
PATENTES Y MARCAS

ESPAÑA



11 Número de publicación: **2 402 881**

51 Int. Cl.:

**A61F 2/24**

(2006.01)

12

TRADUCCIÓN DE PATENTE EUROPEA MODIFICADA  
TRAS OPOSICIÓN

T5

96 Fecha de presentación y número de la solicitud europea: **17.03.2004 E 10164361 (7)**

97 Fecha y número de publicación de la concesión europea modificada tras oposición: **11.03.2020 EP 2241287**

54 Título: **Válvula de corazón mínimamente invasiva con posicionadores de valva**

30 Prioridad:

**18.03.2003 US 390951**

45 Fecha de publicación y mención en BOPI de la traducción de la patente modificada:

**24.11.2020**

73 Titular/es:

**EDWARDS LIFESCIENCES CORPORATION  
(100.0%)**

**One Edwards Way  
Irvine, CA 92614, US**

72 Inventor/es:

**IOBBI, MARIO M**

74 Agente/Representante:

**ELZABURU, S.L.P**

**ES 2 402 881 T5**

## DESCRIPCIÓN

Válvula de corazón mínimamente invasiva con posicionadores de valva

5 Campo del Invento

El presente invento se refiere generalmente a los implantes médicos, y más particularmente, a válvulas de corazón compresibles/expansibles mínimamente invasivos y a métodos para colocar e implantar tales válvulas.

10 Antecedentes del Invento

10 Las válvulas de corazón protésicas se usan para sustituir las válvulas de corazón dañadas o enfermas. En los animales vertebrados el corazón es un órgano muscular hueco que tiene cuatro cámaras de bombeo: las aurículas izquierda y derecha y los ventrículos izquierdo y derecho, cada uno provisto de su propia válvula unidireccional. Las válvulas de corazón naturales son identificadas como la aórtica, la mitral (o bicúspide), la tricúspide y las válvulas pulmonares. Las válvulas de corazón protésicas pueden usarse para sustituir cualquiera de estas válvulas naturales  
15 aunque la reparación o sustitución de las válvulas aórtica o mitral es más común debido a que están situadas en el lado izquierdo del corazón lugar donde las presiones son las más altas.

20 Cuando está indicada la sustitución de una válvula de corazón, normalmente se corta la válvula deteriorada y se sustituye bien por una válvula mecánica, o por un tejido o válvula bioprotésica. A menudo se prefieren las válvulas de tipo bioprotésico más que las válvulas mecánicas debido a que normalmente no requieren un tratamiento a largo plazo con anticoagulantes. Las válvulas más comunes de tipo bioprotésico están hechas con válvulas totalmente porcinas (cerdos), o con aletas independientes cortadas de un pericardio bovino (vaca).

25 Aunque se dispone de las llamadas válvulas sin endoprótesis, que comprenden una sección de un xenoinjerto de piel de aorta y de válvula (por ejemplo, porcino), entre las válvulas más ampliamente usadas se incluye algún tipo de soporte de aleta artificial. Tal soporte es un "armazón de soporte", a veces llamado una "estructura de hilo metálico" o "endoprótesis", que tiene una pluralidad (normalmente tres) de grandes valvas en forma de U que soportan la zona de la valva de las aletas del tejido bioprotésico (es decir, una válvula completa o tres aletas independientes). Los extremos libres de cada una de las dos valvas contiguas convergen en algún modo asintóticamente para formar  
30 unas comisuras verticales que terminan en puntas en forma de U, estando cada una curvada en la dirección opuesta a la de las valvas, y que tienen un radio relativamente más pequeño. El armazón de soporte describe normalmente un tubo cónico que con las puntas de la comisura en el extremo del diámetro pequeño. Esto proporciona una forma de referencia ondulante a la que se une un borde fijado de cada aleta (por medio de componentes tales como un tejido y suturas) muy parecido al esqueleto fibroso natural en el anillo aórtico. Por lo tanto, las valvas y comisuras alternantes se asemejan al contorno natural de una unión de aleta. De forma importante, la estructura de hilo metálico proporciona un soporte continuo para cada aleta a lo largo de la zona de la valva con objeto de simular mejor la estructura de un soporte natural.

40 El armazón de soporte es típicamente un material no ferromagnético tal como el ELGILOY (una aleación Co-Cr) que posee una elasticidad sustancial. Un método común de formación de armazones de soporte consiste en doblar un hilo metálico en un patrón ondulado plano (bidimensional) de las valvas y comisuras alternantes y después enrollar el patrón plano introduciéndolo en un tubo usando un rodillo cilíndrico. Los extremos libres de la forma tridimensional resultante, típicamente en la zona asintótica de las valvas, son después fijados conjuntamente usando un empalme tubular que es plásticamente doblado alrededor de los extremos. Véanse las Figuras 3 y 4 de la Patente de EEUU  
45 N° 6.296.662 sobre un armazón de soporte que está doblado conjuntamente en un punto medio de la valva.

50 Algunas válvulas incluyen por diversos motivos "armazones de soporte" poliméricos más bien que metálicos. Por ejemplo, la Patente de EEUU N° 5.895.420 expone un armazón de soporte plástico que se degrada en el cuerpo con el paso del tiempo. A pesar de algunas propiedades favorables de los armazones de soporte poliméricos, por ejemplo la capacidad de amoldarse a la forma compleja del armazón de soporte, generalmente se prefieren los armazones de soporte metálicos convencionales por sus propiedades elásticas, y tienen un registro de seguimiento comprobado en válvulas de corazón altamente exitosas. Por ejemplo, la Válvula de Corazón Porcina CAPENTIER-EDWARDS y la Válvula de Corazón Pericardial disponible en Edwards Lifesciences LLC tienen ambas unos armazones de soporte ELGILOY y conjuntamente han disfrutado de una posición dominante en el mercado mundial  
55 desde 1976.

60 Una cirugía convencional de sustitución de una válvula del corazón implica acceder al corazón en la cavidad torácica del paciente a través de una incisión longitudinal en el pecho. Por ejemplo, una esternotomía media requiere el corte a través del esternón y forzar las dos mitades opuestas de la caja torácica para separarlas, para permitir el acceso a la cavidad torácica y al interior del corazón. El paciente es colocado a continuación en derivación cardiopulmonar, lo que implica parar el corazón para permitir el acceso a las cámaras interiores. Tal cirugía a corazón abierto es especialmente invasiva e implica un periodo de recuperación largo y difícil.

65 Se han realizado algunos intentos para conseguir la colocación e implante menos traumáticos de las válvulas de corazón protésicas. Por ejemplo, la Patente de EEUU N° 4.056.854 de Boretos expone una válvula de corazón radialmente compresible fijada a una endoprótesis de muelle circular que puede ser comprimida para su colocación

y expandida para fijarla en una posición de la válvula. También, la Patente N° 4.994.077 de Dobbin describe una válvula de corazón en forma de disco que está conectada a una endoprótesis radialmente compresible para su implante de una forma mínimamente invasiva.

5 Recientemente se ha realizado una gran cantidad de investigación para reducir el trauma y riesgo asociados con la cirugía de sustitución de válvulas a corazón abierto. En particular, el campo de la cirugía mínimamente invasiva (MIS) ha surgido con fuerza desde la mitad de los años 90 con dispositivos que ahora están siendo disponibles para permitir las sustituciones de válvulas sin tener que abrir la cavidad torácica. La cirugía MIS de sustitución de una  
10 válvula de corazón todavía requiere el desvío, aunque la extirpación de la válvula nativa y la implantación de la válvula protésica se realizan a través de tubos o cánulas alargados, con la ayuda de endoscopios y de otras técnicas de visualización.

Algunos ejemplos de válvulas de corazón MIS se muestran en la Patente N° 5.411.552 de Anderson y otros, en la Patente de EEUU N° 5.980.570 de Simpson, en la Patente de EEUU N° 5.984.959 de Robertson y otros, en la  
15 Patente de EEUU N° 6.425.916 de Garrison y otros, y en la Publicación PCT N° WO 99/334142 de Vesely.

Aunque estos y otros dispositivos proporcionan diferentes modos de comprimir, colocar y después expandir una "válvula de corazón" en sí, ninguno de ellos da muchos detalles estructurales de la válvula propiamente dicha. Por ejemplo, la publicación de Vesely muestra una estructura de aleta de tejido de la técnica anterior en la Figura 1, y un  
20 armazón interior expansible del invento que tiene sujeciones de la endoprótesis en las Figuras 3A-3C. Las aletas están "montadas en las sujeciones 22 de la endoprótesis de una manera similar a la mostrada en la Figura 1". De igual modo Anderson describe el montaje de una válvula porcina dentro de una endoprótesis "por medio de un número de suturas adecuado para formar la prótesis 9 de válvula de corazón mostrada en la Figura 2". Tales exposiciones generales se detienen repentinamente en la explicación sobre cómo realizar una válvula de una forma que maximice la eficacia a largo plazo. En particular, los medios particulares de fijación de las aletas a la  
25 endoprótesis MIS son críticos para asegurar la integridad y la durabilidad de la válvula una vez implantada. Todas las válvulas MIS de la técnica anterior son inadecuadas a este respecto. Además, el uso de implantes expansibles o estructuras de hilo metálico de soporte convencionales es difícil en las válvulas MIS debido a la necesidad de comprimir la válvula hasta un paquete de colocación de un diámetro relativamente pequeño, lo cual significa unos retos en cuanto al material.

Algunas válvulas MIS de la técnica anterior están destinadas a ser usadas sin retirar las aletas de válvula naturales. A veces las aletas naturales están muy calcificadas y su retirada implica un alto riesgo de que algunas partículas de la placa vayan a la corriente sanguínea. Por lo tanto, algunas de las válvulas MIS están diseñadas para expandirse  
35 hacia fuera dentro del anillo y las aletas nativas, y para comprimir las aletas contra el anillo. La superficie relativamente irregular del anillo calcificado y de las aletas crea problemas de dimensionamiento y puede complicar los pasos de colocación y posicionamiento. Las válvulas MIS de la técnica anterior son esencialmente implantes expansibles tubulares mejorados con una válvula de xenoinjerto nativo. La metodología de implante es simplemente la técnica convencional de expansión de un balón o la de empuje de una versión autoexpansible desde el extremo de un catéter. Se proporciona o se considera un control mínimo sobre la colocación de la válvula.

A pesar de algunos avances en el diseño de las válvulas MIS sigue existiendo la necesidad de una válvula MIS que sea resistente y que tenga una metodología más flexible de colocación y de implantación.

45 Una anuloplastia aórtica con anillo de la técnica anterior es conocida por el documento US 6.231.602, que comprende un armazón semirrígido flexible.

Una endoprótesis de la técnica anterior para sujetar una válvula de tejido cardíaco es conocida a partir del documento WO 96/40008, que comprende al menos una sujeción de soporte de comisura y al menos una estructura de soporte de seno, estando cada estructura de soporte de seno dispuesta entre, pero no funcionalmente conectada a, una sujeción de comisura adyacente.

#### Sumario del Invento

55 El presente invento proporciona unas válvulas de corazón protésicas mejoradas que pueden ser implantadas de una forma mínimamente invasiva, aunque tienen también aspectos que la hacen útil para cirugías convencionales. Las válvulas aquí descritas proporcionan una opción de colocación altamente adaptativa y fácil de usar para cirujanos de corazón o cardiólogos debido a las características que facilitan la implantación. La válvula está diseñada para ser expulsada de un tubo de colocación en una zona de implante y después expandida y/o colocada en contacto con el tejido circundante sin estructuras de anclaje adicionales. Además, la válvula y los instrumentos para el implante  
60 permiten volver a posicionar e incluso volver a comprimir la válvula si es necesario.

De acuerdo con la invención se proporciona una válvula de corazón protésica tal como se relata en la reivindicación 1.

65 Además, las características preferidas se relatan en las reivindicaciones dependientes.

Breve descripción de los dibujos

La Figura 1 es una vista parcial de una sección generalmente vertical del corazón de un paciente a través del ventrículo izquierdo y las válvulas de corazón asociadas, e ilustrando el procedimiento de implantación de una válvula protésica con base en un catéter del presente invento;

5 la Figura 2A es una vista de la sección vertical a través de un anillo aórtico y un ejemplo de válvula de corazón protésica del presente invento implantada en él;

la Figura 2B es una vista en planta desde arriba de la válvula de corazón protésica implantada de la Figura 2A;

10 las Figuras 3A-3C son respectivamente unas vistas en planta desde arriba y en planta desde abajo de la válvula de corazón protésica de la Figura 2A;

la Figura 4 es una vista en planta de un armazón de soporte de válvula de corazón protésica del presente invento en una forma de pieza plegada bidimensional antes de la conversión en la forma final tridimensional;

la Figura 5 es una vista en perspectiva del armazón de soporte de la válvula de corazón protésica de la Figura 4 en su forma final tridimensional con una estructura de aleta y los posicionadores de valva;

15 las Figuras 5A y 5B son vistas de una parte del armazón de soporte tridimensional de válvula de corazón de la Figura 5 que muestra configuraciones alternativas de posicionador de valva;

la Figura 6A es una vista en alzado de una válvula de corazón protésica parcialmente montada como en las Figuras 3A-3C;

20 la Figura 6B es una vista en alzado de la válvula de corazón protésica de la Figura 6A totalmente montada;

la Figura 7 es una vista en planta de un ejemplo de aleta usada en válvulas de corazón protésicas del presente invento;

la Figura 8 es una vista de la sección parcial de una zona de comisura de la válvula de corazón protésica tomada a lo largo de la línea 8-8 de la Figura 3B;

25 la Figura 9 es una vista de la sección a través de una parte del armazón de soporte del ejemplo de válvula de corazón protésica tomada a lo largo de la línea 9-9 de la Figura 8;

la Figura 10 es una vista de la sección a través de una zona de la punta de la comisura del ejemplo de válvula de corazón protésica, tomada a lo largo de la línea 10-10 de la Figura 8;

la Figura 11 es una vista en perspectiva esquemática de un armazón de soporte de una válvula de corazón protésica del presente invento siendo cargada en un catéter de colocación;

30 la Figura 12 es una vista en perspectiva del armazón de soporte después de haber sido cargada en un catéter de colocación;

las Figuras 13A-13B son vistas en perspectiva y en alzado de un ejemplo de un elemento de sujeción de válvula de corazón compresible/expansible fijada a una válvula de corazón protésica del presente invento;

35 la Figura 14 es una vista en perspectiva de la expulsión de una válvula y un elemento de sujeción de corazón protésicas como en las Figuras 13A y 13B desde el extremo distal de un catéter de colocación;

la Figura 15 es una vista en planta desde abajo de un ejemplo de un elemento de sujeción de válvula de corazón compresible/expansible del presente invento;

la Figura 16 es una vista en planta de una parte con varios brazos del elemento de sujeción de la Figura 15;

40 y las Figuras 17A-17B son dos vistas de una parte rígida del elemento de sujeción de la Figura 15.

Descripción de las realizaciones preferidas

45 El presente invento proporciona un armazón de soporte de válvula mínimamente invasivo (MIS), válvula MIS, y unos métodos de realización y de colocación aquí descritos y mostrados en los dibujos que se acompañan.

El invento corresponde principalmente a válvulas de corazón de aletas flexibles y a armazones de soporte internos, los cuales se denominan en la técnica anterior implantes expansibles o estructuras de hilo metálico. Como se ha mencionado antes, las aletas flexibles pueden estar formadas por un material biológico (por ejemplo, un pericardio bovino) o un material sintético. En este contexto un "armazón de soporte" para una válvula de corazón de aleta flexible proporciona el soporte estructural interno primario de las aletas, y sustancialmente se parece al esqueleto fibroso natural del respectivo anillo de la válvula. Más específicamente, cada una de las aletas tiene un borde exterior que está acoplado a una parte del armazón de soporte de forma que su borde interior izquierdo sea libre para moverse dentro del área del orificio de la válvula, proporcionando de este modo las superficies de abertura y de cierre de ella. Una válvula de xenoinjerto biológico puede ser usada para proporcionar las aletas flexibles en las válvulas del presente invento, aunque el armazón de soporte interno es particularmente adecuado para recibir aletas individuales.

60 Los armazones de aleta del presente invento tienen una forma ondulante continua con tres zonas de valva en forma de U en el extremo de entrada separadas por tres zonas de comisura verticales y generalmente orientadas axialmente o en forma de U en el extremo de salida. Alrededor de la circunferencia del armazón de aleta la forma tiene una estructura alternativa de valva-comisura-valva-comisura-valva-comisura, y generalmente describe una superficie cónica de revolución con las tres comisuras en el extremo de salida de la válvula estando más próximas entre sí que las tres valvas. Algunos armazones de soporte pueden alternativamente describir una superficie tubular de revolución alrededor de un eje. Las zonas de valva y las zonas de comisura están uniformemente distribuidas

65 alrededor de un eje de flujo a través del armazón de soporte, y por lo tanto las tres zonas de valva están separadas

120° una de otra, y cada una de las tres zonas de comisura está separada 120° de la siguiente y 60° de la zona de valva contigua.

El término “continuo” para describir el armazón de aleta de la valva de corazón significa que una línea continua y de forma cerrada (por ejemplo, un bucle) puede trazarse siguiendo las zonas secuenciales de valva y comisura, y “ondulante” se refiere a la forma de serpentina o alternante sinusoidal de la línea. Más generalmente, un armazón de aleta de la válvula de corazón ondulante se aproxima a la forma del tejido fibroso natural alrededor del anillo de la válvula aórtica a fin de parecerse a esa estructura de soporte natural para una funcionalidad óptima de las aletas protésicas.

El presente invento pertenece principalmente a las válvulas de corazón protésicas apropiadas para una colocación e implantación mínimamente invasiva. Tales válvulas mínimamente invasivas son capaces de ser comprimidas o aplastadas hasta un perfil pequeño y colocadas mediante un catéter o cánula (un tubo) en el sitio de implantación para la expansión a distancia y anclaje al mismo. Sin embargo, deberá entenderse que ciertos aspectos del invento aquí descritos son en general beneficiosos para las válvulas de corazón protésicas, y así no todas las reivindicaciones deberían considerarse como que requieren una válvula mínimamente invasiva.

La Figura 1 representa una parte de un corazón de un paciente con el ventrículo izquierdo LV, la válvula aórtica AV, la válvula mitral MV, y la aorta ascendente AA mostrados en sección. Un catéter o tubo 20 de colocación se ve en posición justo antes de realizar la expulsión y expansión de la válvula de corazón protésica 22 desde un extremo distal de ella para su implante en el anillo de la válvula aórtica AV. Las aletas L de la válvula aórtica AV pueden primero ser extirpadas antes del implante de la válvula 22, o más preferiblemente las aletas L permanecen en su sitio y son expandidas hacia fuera y comprimidas contra la luz del anillo de la válvula aórtica AV tras la expansión de la válvula. El extremo distal del tubo de colocación 20 puede opcionalmente ser estabilizado por un balón 24 (mostrado superpuesto en líneas de puntos) inflado contra la luz de la aorta ascendente AA, o mediante otros medios. El tubo de colocación 20 es preferiblemente insertado en la vasculatura del paciente usando un introductor 26 de un diámetro mayor a través del vaso periférico tal como la arteria femoral o la vena femoral. Alternativamente, el vaso periférico puede ser la vena yugular interna, la arteria subclaviana, la arteria axilar, la aorta abdominal, la aorta descendente, o cualquier otro vaso sanguíneo apropiado. El introductor 26 puede ser insertado mediante un corte quirúrgico o percutáneamente usando la técnica de Seldinger.

Las Figuras 2A y 2B ilustran la válvula de corazón protésica 22 implantada en el anillo de la válvula aórtica AV. La válvula de corazón 22 incluye tres valvas 30 en un extremo de la entrada (uno de los cuales no es visible) y tres comisuras 32 en un extremo de la salida. La dirección del flujo de la sangre BF está indicado con una flecha en la aorta ascendente AA. Las aletas naturales están convenientemente comprimidas contra la luz del anillo de la válvula aórtica por la válvula de corazón protésica 22, como se ve en la Figura 2B. La válvula 22 está orientada con respecto a un eje de flujo de forma que las comisuras 32 están generalmente alineadas con las comisuras nativas C, en tanto que las valvas (no mostradas pero intermedias entre las comisuras 32) están generalmente alineadas con las valvas/aletas naturales L. La válvula de corazón 22 hace contacto con la pared de la luz del anillo AV de la válvula aórtica y convenientemente mantiene su posición debido a la fricción entre ellos. En este aspecto la válvula de corazón 22 se expande desde su configuración de colocación mostrada en la Figura 1 a la configuración expandida en las Figuras 2A y 2B.

La válvula 22 hace contacto con la pared de la luz alrededor de toda la periferia de la entrada de ella y en ciertas áreas contiguas a la periferia de la entrada como se explicará más adelante. La periferia de la entrada está definida por los extremos inferiores de las valvas 30 así como por los extremos inferiores de los tres conectores 40 de las valvas que se extienden entre y llenan los espacios entre las valvas 30. Adicionalmente, la válvula de corazón 22 incluye tres posicionadores de valva 42, dos de los cuales son visibles en la Figura 2A, que están fijados rígidamente con respecto a un armazón interno de soporte de la válvula y están situados generalmente en el extremo de la salida de la válvula en medio de dos de las comisuras 32. Con referencia a la Figura 2B, los posicionadores de valva 42 están uniformemente distribuidos alrededor de un eje de flujo central 44, y cuando están implantados se alinean con las aletas nativas L. Los posicionadores de valva 42 se extienden preferiblemente de forma radial más hacia fuera que las comisuras 32 y comprimen las aletas L contra las cavidades del seno formadas precisamente encima del anillo de la válvula aórtica AV. La ostia coronaria CO abierta desde dos de las tres cavidades del seno, como se ve en la Figura 2A, y los tres posicionadores de valva 42 están dimensionados y situados por el operador para impedir un flujo de oclusión a través de la ostia coronaria CO. Más adelante se explicará con detalle la estructura y función ventajosas de estos posicionadores 42.

Con referencia ahora a las Figuras 3A-3C, el ejemplo de válvula de corazón protésica 22 se describirá más completamente. La forma de un armazón interno de soporte 50 visto en la Figura 5 rige generalmente la forma de la válvula 22. Como se ha mencionado, la válvula 22 incluye las valvas 30 y comisuras 32 antes mencionadas distribuidas uniformemente alrededor de un eje de flujo 44. Las valvas 30 y los conectores de valva 40 definen una periferia de la entrada ondulada de la válvula 22, mientras que la periferia de la salida está definida por las tres comisuras 32 y los tres posicionadores de valva 42. Todo el armazón interno de soporte 50 excepto de los posicionadores de valva 42 está cubierto de una o más capas de material, de las que la capa exterior es típicamente

un tejido como el mostrado (pero no numerado). El uso de un tejido tal como el tereftalato de polietileno proporciona una matriz en la cual el tejido circundante puede crecer para ayudar al anclaje de la válvula en el lugar.

- 5 Tres aletas flexibles 52 montan sobre la valva 22 en una configuración de tres hojas con sus bordes libres 53 dispuestos para juntarse o encajar conjuntamente en el centro de la válvula y proporcionar una oclusión unidireccional. Un borde exterior de cada aleta 52 se fija a la válvula 22 entre dos de las comisuras 32 y alrededor de una de las valvas 30. A continuación se describirá un ejemplo de fijación estructural de las aletas 52 al armazón interno de soporte 50.
- 10 Como se ha mencionado, cada conector de valva 40 se extiende entre dos de las valvas 30. Un panel de tejido o de otro material 54 cubre un área entre la entrada o borde inferior de cada conector de valva 40 y las correspondientes comisuras 32. Parte de este panel de tejido 54 hace contacto convenientemente con la pared de la luz del anillo de la válvula aórtica AV para ayudar a impedir la filtración alrededor de la válvula.
- 15 Los posicionadores de valva 42 tiene cada uno una forma de U invertida con un ápice apuntando hacia el extremo de salida de la válvula 22 y dos patillas que se extienden generalmente hacia el extremo de entrada y que conectan con el resto de la válvula. El término "forma en U" tiene como fin cubrir todas las configuraciones que tienen dos patillas y un ápice entre ellas. Otras descripciones figurativas tales como "forma en V", "forma de campana", sinusoidal, arqueada, o similares están por tanto incluidas en el término "forma en U". Los posicionadores de valva 20 42 proporcionan a la válvula tres puntos de contacto con el tejido circundante que está a medio camino entre las tres comisuras 32 para ayudar a estabilizar y anclar la válvula en su posición de implante. Además, los posicionadores de valva 42 convenientemente realizan la función de comprimir las aletas nativas L hacia fuera contra las cavidades del seno, al menos en los procedimientos en los que las aletas L no han sido extirpadas.
- 25 Las aletas L en una válvula enferma pueden ser menos que flexibles, y ciertamente pueden estar muy calcificadas. A menudo se ha considerado preferible evitar la retirada de las aletas L para no tener que perturbar la calcificación u otro material estenótico que se haya formado alrededor de las aletas. Por lo tanto, el presente invento proporciona de forma deseable una estructura que comprime las hojas nativas L hacia fuera contra las cavidades del seno de la pared aórtica y mantienen las aletas en esa posición para impedir el aleteo y la potencial interferencia con el flujo 30 sanguíneo a través de la válvula protésica. Se cree que la forma en U invertida de los posicionadores de valva 42 proporcionan una estructura efectiva al anclaje de la válvula en el anillo de la válvula aórtica AV y también controlan, o circunscriben, si se quiere, las aletas nativas obsoletas L. Al mismo tiempo, los posicionadores de valva 42 son relativamente mínimos en el área total para evitar la indebida interferencia con el reflujo de sangre en el lado del flujo de salida de cada una de las aletas 52, o hacia la ostia coronaria CO. Por lo tanto, los posicionadores de valva 35 42 están de forma deseable definidos por unos miembros relativamente delgados, como se muestra, opuestos a las paredes o paneles, o similares. Son posibles varios posicionadores de valva 42 por valva 30 de válvula, aunque el volumen sólido total ocupado por los posicionadores debería ser mantenido en un mínimo con el fin de minimizar el riesgo de ocluir la ostia coronaria CO.
- 40 La altura axial de los posicionadores de valva 42 con relación a las comisuras 32 es vista mejor en la Figura 2A (y en la Figura 6B). Preferiblemente, las comisuras 32 son ligeramente más altas que los posicionadores de valva 42, aunque tal disposición no se considera obligatoria. La principal consideración sobre el tamaño de los posicionadores de valva 42 es evitar la oclusión de la ostia coronaria CO. Por lo tanto, como se ve en la Figura 2A, los 45 posicionadores de valva 42 hacen contacto con la pared de la luz de la válvula aórtica circundante justo debajo de la ostia coronaria CO. Por supuesto que la anatomía de cada paciente difiere ligeramente de la del siguiente, y de la posición exacta de la ostia coronaria CO no puede ser predicha con una absoluta certeza. Además, la posición final de los posicionadores de valva 42 depende de la habilidad del cirujano de corazón o cardiólogo. Sin embargo, en la situación ideal los posicionadores de valva 42 están situados justo debajo y alineados circunferencialmente con la ostia coronaria CO tal como se ve en las Figuras 2A y 2B.
- 50 Las Figuras 2B y 3B-3C ilustran la posición radial hacia a fuera relativa de los posicionadores de valva 42 con respecto a las comisuras 32 entre ellos, y con respecto a los conectores de valva 40. Como se ha visto en la vista aislada del armazón de soporte 50 de la válvula de corazón en la Figura 5, los posicionadores de valva 42 están en ángulo o acampanados hacia fuera desde el resto del armazón de soporte. Este acampanamiento hacia fuera ayuda 55 a asegurar un buen contacto entre el ápice de los posicionadores de valva 42 y las paredes circundantes de las cavidades del seno de la válvula aórtica AV. A este respecto la configuración exterior de la válvula de corazón 22 está diseñada para maximizar el contacto con la pared de la luz de la válvula aórtica AV en el anillo y para una corta distancia en cada cavidad del seno. Este contacto superficial extensivo entre la válvula protésica 22, y el tejido circundante puede evitar la necesidad de suturas, grapas, puntas de arpón agudas u otra estructura de anclaje de este tipo, aunque tal estructura podría ser usada en conexión con la valva. La válvula 22 es simplemente expulsada 60 del extremo del tubo de colocación 20 (Figura 1) expandida con o sin la ayuda de un balón, y mantenida en posición por el contacto de fricción entre la periferia de la entrada con el anillo, y entre los posicionadores de valva 42 y las cavidades del seno (o las aletas nativas que intervienen).
- 65 Cada posicionador de valva 42 incluye además al menos un miembro antimigración 56 rígidamente fijado a él y diseñado para ayudar al anclaje del armazón de soporte 50 al tejido circundante. En la realización ilustrada los

miembros antimigración 56 preferiblemente incluye cada uno de ellos una sección alargada 58 que termina en una cabeza alargada y redondeada 60, pareciendo la configuración en algún modo a una cuchara. El miembro antimigración 56 sobresale convenientemente fuera del plano definido por el posicionador de valva 42 asociado, y puede extenderse de forma general axialmente en la dirección de entrada desde su ápice, como se ve en la Figura 3A. Cuando la válvula 22 está implantada, los miembros antimigración 56 están diseñados para hacer contacto y quedar en algún modo atrapados en las aletas nativas. Por lo tanto, los miembros antimigración 56 actúan como una punta de arpón redondeada a fin de mantener la válvula 22 en su posición de implante. El miembro 56 también puede ayudar a impedir el aleteo de las aletas nativas en el flujo sanguíneo turbulento. Se han considerado numerosas otras configuraciones, siendo la idea general que el miembro antimigración 56 mejore la capacidad del posicionador de valvas asociado 42 de anclarse en el tejido circundante. A este respecto, el término "miembro antimigración" está pensado para incluir cualquier estructura que mejore tal anclaje, que incluye las estructuras romas y las afiladas (es decir, las puntas de arpón).

En la Figura 4 se describen con más detalle diversos procedimientos y aparatos para convertir una pieza plegada bidimensional, tal como la mostrada en la Figura 4, en la forma tridimensional de la Figura 5 en la Solicitud de Patente Serie N° 10/251.651, presentada el 20 de septiembre de 2002 de EEUU en trámite, y titulada Armazón de soporte continuo de válvula de corazón y método de fabricación. Resumiendo, el proceso implica doblar la pieza plegada bidimensional 70 alrededor de un mandril cilíndrico o cónico y alterar el material para retener su forma tridimensional. Por ejemplo, diversas aleaciones de níquel-titanio (Nitinol) pueden ser fácilmente dobladas alrededor de un mandril y después fijadas en esa forma mediante tratamientos térmicos.

En un ejemplo de realización del presente invento el armazón de soporte interno 50 de la válvula 22 está hecho de un material que es muy flexible para permitir el máximo movimiento relativo entre las valvas y las comisuras de la válvula, y en algunos casos permitir la contracción en un pequeño diámetro del perfil para una colocación mínimamente invasiva en un sitio de implantación. Al mismo tiempo el armazón de soporte debe poseer una mínima cantidad de rigidez para proporcionar al deseado soporte a las aletas. Por lo tanto, existe un equilibrio obtenido entre la flexibilidad requerida y la rigidez.

El material para el armazón interno de soporte es convenientemente "elástico", lo que significa que tiene la capacidad de rebotar a partir de una deformación impuesta. Diversas aleaciones NITINOL son especialmente adecuadas para hacer el armazón interno de soporte del presente invento ya que en ciertas circunstancias están considerados que son "superelásticos".

El término "superelástico" (a veces "seudoelástico") se refiere a la propiedad de algunos materiales de soportar unas tensiones extremas (hasta el 8%) sin alcanzar su límite de tensión máxima de colapso. Algunas llamadas aleaciones con memoria de forma (SMAs) son conocidas para mostrar un fenómeno superelástico o un comportamiento similar al del caucho en el que una tensión obtenida más allá del límite elástico del material SMA durante la carga se recupera durante la descarga. Este fenómeno superelástico se produce cuando la carga es aplicada a un artículo SMA austenítico que primero se deforma elásticamente hasta el límite elástico del material SMA (a veces denominado como la tensión crítica). Tras la posterior imposición de carga el material SMA comienza a transformarse en martensita con tensión provocada o "SIM". Esta transformación tiene lugar a una tensión esencialmente constante, hasta el punto en el que el material SMA está completamente transformado en martensita. Cuando se retira la tensión el material SMA volverá de nuevo a austenita y el artículo volverá a su forma preprogramada o memorizada.

El armazón de soporte 50 está realizado de un material que muestra una histéresis en la zona elástica y/o superelástica. La "histéresis" indica que cuando el material está deformado más allá del "estado de memoria" (definida como una geometría no forzada) produce una curva tensión-deformación que es diferente y mayor que la curva tensión-deformación producida cuando el material intenta volver a su estado de memoria. Un ejemplo de un material que muestra tal histéresis es el NITINOL. La presencia de esta histéresis implica que requiere una fuerza mayor para desplazar el material desde su estado de memoria que la que el material ejerce cuando vuelve a su estado de memoria.

Cuando se usa el NITINOL la fijación de la forma se hace a una temperatura particular durante un periodo de tiempo establecido para asegurar ciertas propiedades en el material. Es decir, la temperatura de transición martensítica es convenientemente menor que la temperatura ambiente y la temperatura de transición austenítica es convenientemente menor que la temperatura corporal. Por ejemplo, la temperatura por debajo de la cual el material está en forma de martensita es alrededor de 0°-5° C, en tanto que la temperatura por encima de la cual el material se encuentra en forma de austenita es alrededor de 20°-25° C. Cuando al material se la ha fijado la forma de este modo, la válvula de corazón 22 puede ser enfriada, por ejemplo en un baño de hielo, justo antes de que el implante cambie la estructura cristalina del armazón de soporte 50 a martensita y cree una alta flexibilidad para permitir su compactación en un perfil de colocación con un pequeño diámetro. Después del implante y expansión la temperatura asciende desde la temperatura corporal por encima de la temperatura de transición austenítica y de este modo el armazón de soporte 50 posee el grado deseado de rigidez para soportar adecuadamente las aletas.

- 5 El armazón de soporte 50 (y la pieza plegada 70) incluye un armazón de aleta 72 definido por tres zonas de valva 74 intermedias de las tres zonas de comisura 76. En la Figura 4 el armazón 72 de aleta en la pieza plegada 70 muestra una forma de trébol de tres hojas, en tanto que en la Figura 5 el armazón 72 de aleta tiene una forma continua y ondulante como la anteriormente descrita. En la Figura 4 puede verse una segunda forma de trébol de tres hojas
- 10 constituido por los tres conectores 40 y los tres posicionadores de valva 42. Cuando están dobladas en la configuración tridimensional de la Figura 5 se pueden ver dos formas continuas ondulantes orientadas formando 60° entre sí con respecto al eje de flujo. Cada conector de valva 40 incluye un ápice 90 y un par de patillas 92 que se fijan rígidamente al armazón de aletas 72 en los puntos de unión 94. En la realización preferida e ilustrada los puntos de unión 84 y 94 son coincidentes.
- 15 Las Figuras 5A y 5B muestran unas configuraciones del posicionador de valvas alternativas del armazón de soporte 50 de válvula de corazón tridimensional de la Figura 5. Como se ha mencionado antes, los miembros antimigración facilitan el anclaje del armazón de soporte 50 a la anatomía circundante, e impiden el movimiento axial y de giro de la válvula 22. Los miembros antimigración 56 mostrados en la Figura 5 sobresalen generalmente de forma axial en la dirección de entrada desde el ápice 90 de cada posicionador de valva 42. En la Figura 5A un segundo miembro antimigración 57 sobresale generalmente de forma axial en la dirección de salida desde el ápice 90 de cada posicionador de valva 42. En la Figura 5B hay varios miembros antimigración 56 que se extienden generalmente de forma axial en la dirección de entrada. Se han considerado diversas combinaciones, colocaciones y orientaciones de estos ejemplos, y los ejemplos no deberían ser considerados como limitativos.
- 20 La Figura 6A muestra la válvula 22 casi completamente montada pero sin las anteriormente mencionadas cubiertas de tela 54 que se ven en la válvula totalmente montada de la Figura 6B. Las cubiertas 54 ayudan a impedir la filtración de sangre alrededor de la válvula implantada 22, y específicamente en las áreas entre cada par de valvas 30.
- 25 La Figura 7 ilustra una vista en planta de un ejemplo de aleta 52. El borde libre 50 se muestra como lineal, aunque también puede ser arqueada, trapezoidal o de cualquier otra configuración. Cada aleta incluye un par de lengüetas rectangulares opuestas 100 en uno u otro extremo del borde libre 53. Un borde de valva arqueado 102 se extiende entre las lengüetas 100 y opuesta al borde libre 53. Las lengüetas 100 y el borde de valva arqueado 102 están fijadas a la válvula 22, y específicamente a lo largo de los contornos del armazón de aleta 72 visto en la Figura 5.
- 30 La Figura 8 es una vista de una sección ampliada de una de las comisuras 32 de la válvula 22 tomada a lo largo de la línea 8-8 de la Figura 3B y que muestra su estructura interna. La zona 76 de la comisura del armazón 72 de aleta se hace cónica hacia abajo en la dirección de la salida hacia una punta cerrada 104. Los ensanchamientos de fijación 106 están formados contiguos a la punta 104 y convenientemente incluyen una pluralidad de agujeros de montaje 108 dimensionados para permitir el paso de suturas a través de ellos. Las aletas contiguas 52 se juntan en las zonas de comisura 76 y sus lengüetas 100 se despliegan separándose una de otra en el exterior de los ensanchamientos 106.
- 35 Como se ve en la Figura 9, el borde 102 de la valva de cada aleta 52 se fija con las suturas 110 a un ensanchamiento de tela 112 de una cubierta de tejido textil 114 tubular alrededor del armazón 72 de aleta. Esta configuración hace que las fuerzas de tracción comunicadas por las aletas 52 sean transferidas lo más que se pueda al armazón 72 más que ser principalmente soportadas por las suturas de fijación 110.
- 40 La Figura 10 muestra la estructura de fijación en la punta 104 de la comisura, y específicamente ilustra las suturas 120 que atraviesan la cubierta de tejido textil 114 a través de los agujeros de montaje 108 y a través de las lengüetas 100 de la aleta plegada. Una segunda sutura 122 pasa a través del ensanchamiento de tela 112, de la lengüeta 100 de la aleta, y de las cubiertas de tela 54 (también vistas en la Figura 6B). Debido a que cada una de las aletas 52 incluye la lengüeta 100 que se extiende hacia fuera del armazón 72 de aleta, las fuerzas grandes que se ven con el cierre de la válvula es probable que tiren menos de las suturas 120 a través de las lengüetas. Esto es, la estructura mostrada en la Figura 10 hace que las fuerzas de tracción comunicadas por las aletas 52 sean transferidas lo máximo posible de las suturas 120, 122 al armazón 72, ayudando de este modo a impedir la rotura de las aletas flexibles y hacer que la válvula 22 sea más resistente.
- 45 Las Figuras 11 y 12 ilustran esquemáticamente una técnica para cargar una válvula de corazón protésica del presente invento en un tubo de colocación. En beneficio de la claridad se muestra solamente el armazón de soporte 50 estando cargado en el tubo de colocación 20. Una pluralidad de suturas o de otros tales miembros flexibles o filamentos 130 se muestran enlazados a través de cada una de las zonas 76 de comisura del armazón de soporte 50. Estos filamentos 130 se extienden en el extremo distal del tubo de colocación 20 y a través de su luz hasta un extremo proximal (no mostrado) en donde están conectados a un dispositivo tensionador. En uso real los filamentos 130 pasarían a través de las comisuras 32 de la válvula 22 evitando las aletas flexibles. Un adaptador de carga 132 se acopla al extremo distal del tubo de colocación 20. El adaptador 132 incluye una abertura 134 en forma de embudo. La tensión en los filamentos 130 tira de las comisuras 32 de la válvula hacia el interior de la abertura 134 en forma de embudo que comprime gradualmente la válvula a un diámetro menor que la luz del tubo de colocación
- 50 20. Una vez que la válvula 22 está posicionada totalmente dentro del tubo de colocación 20, como se ve en la Figura 12, los filamentos 130 y el adaptador 132 son retirados.



Las Figuras 13-17 ilustran un elemento de sujeción mínimamente invasivo para uso con las válvulas de corazón protésicas del presente invento. Las Figuras 13A y 13B muestran la fijación del elemento de sujeción 150 a la válvula de corazón 22 como se ha descrito antes. El soporte 150 incluye una parte flexible 152 con varios brazos y una parte rígida 154 (vista en las Figuras 17A-17B). La parte flexible 152 incluye una pluralidad, al menos tres, pero preferiblemente son seis los miembros o brazos flexibles 156 que se extienden hacia fuera desde un disco circular central 158. Cada uno de los brazos 156 termina en un extremo redondeado que tiene una abertura de fijación 160. Los brazos 156 están distribuidos uniformemente alrededor de la circunferencia del disco circular 15, y están dispuestos para fijarse a cada uno de los extremos de las comisuras 32 y a los posicionadores de valva 42 de la válvula 22. Para este fin se usan las suturas liberables 162 u otra estructura de fijación similar.

La Figura 14 muestra el soporte 150 y la válvula 22 montados saliendo del extremo distal del tubo de colocación 20. Antes de esta etapa los miembros o brazos flexibles 156 están orientados generalmente en dirección axial dentro del tubo 20 con la válvula 22 también comprimida y teniendo sus puntas de salida acopladas a los extremos distales de los brazos 156. Los brazos 156 del elemento de sujeción 150 son suficientemente flexibles para ser comprimidos hasta el perfil pequeño requerido para su colocación mediante el tubo de colocación 20. A este respecto la parte flexible 152 está convenientemente hecha de Nitinol. Un mango 170, que puede ser flexible o rígido, se fija al elemento de sujeción 150 para su manipulación. Desplazando el mango 170 en una dirección distal con respecto al tubo 20 expulsa por lo tanto la combinación válvula/soporte y la elasticidad de la válvula 22 y de los brazos de sujeción 156 hace que salten hacia afuera. Se sobreentiende que pueden utilizarse otros diseños del elemento de sujeción 150 tales como la sustitución de los brazos 156 de tipo muelle por miembros rígidos provistos de bisagras y desviados por medio de muelles.

Las Figuras 15-17 ilustran detalles de ejemplos de la parte flexible 152 y de la parte rígida 154. En una configuración relajada la parte flexible 152 es plana y puede ser cortada de una hoja de Nitinol. La parte rígida 154 incluye una cara proximal 180 que está dimensionada aproximadamente igual que el disco circular 158, y lo suficientemente pequeña para ajustarse con el tubo de colocación 20. Un orificio central 182 perforado se abre en la cara proximal para recibir el mango 170. La Figura 15 ilustra varias suturas 162 perforadas a través del elemento de sujeción 150 y usadas para acoplar dicho elemento de sujeción a las seis puntas salientes de la válvula de corazón protésica 22. Convenientemente, estas suturas 162 están ancladas con respecto al elemento de sujeción y cada una pasa sobre una guía de corte en el elemento de sujeción de forma que la sutura pueda ser cortada a lo largo de su punto medio dando lugar a dos extremos libres que puedan ser extraídos de la válvula.

El elemento de sujeción 150 es suficientemente flexible para ser comprimido a un pequeño perfil y pasados a través del tubo de colocación 20. Al mismo tiempo, la parte flexible 152 y los varios brazos flexibles 156 tienen un grado suficiente de resistencia a la torsión para permitir que el operador gire la válvula 22 durante el procedimiento de implante. Además, los brazos 156 tienen una forma para hacer contacto con la boca distal del tubo de colocación 20 cuando se tira del conjunto hacia el tubo, el cual, debido a su rigidez radial, hace que los brazos se doblen hacia atrás a su orientación axial dentro del tubo. Como los extremos distales de los brazos están acoplados a al menos tres de las puntas de salida de la válvula de corazón protésica 22, la válvula se estrecha en consecuencia. El estrechamiento de la válvula 22 después de haber sido totalmente expulsada del extremo del tubo de colocación y expandida permite el reposicionamiento de la válvula 22. Esto es, los posicionadores de valva 42 están diseñados para hacer contacto con las cavidades del seno o la pared aórtica después de haberse expandido la válvula 22, y la opción retracción/estrechamiento proporcionada por el soporte 150 puede ser necesaria para desaplicar los posicionadores de valva del tejido circundante para reposicionar o reorientar la válvula. Además, la válvula 22 puede ser completamente comprimida y plegada hacia el tubo de colocación para permitir la retirada en caso de que el cirujano o cardiólogo considere que por algún motivo la válvula no es adecuada.

#### Método de uso

Antes del implante el cirujano de corazón o cardiólogo mide el anillo de la válvula aórtica AV usando medidores apropiados, mínimamente invasivos o no según sea el caso, varios de los cuales están disponibles y no serán descritos aquí más. La válvula correctamente dimensionada es después seleccionada y comprimida introduciéndola en el catéter o tubo de colocación 20, tal como con el uso del adaptador de carga 132 que tiene la abertura 134 en forma de embudo, como se ve en la Figura 11. Para facilitar el paso de carga, el armazón de soporte 50 de la válvula 20 debe ser capaz de resistir altas tensiones sin fallo. Un método es formar el armazón de soporte 50 a partir de un material que tenga unas propiedades superelásticas, por ejemplo un Nitinol que tenga una temperatura de transición martensítica menor de aproximadamente 5° C y que pueda ser sumergido en un baño de hielo para cambiar su estructura cristalina a martensita, que es una fase superelástica. Una vez cargado en el tubo de colocación 20, el armazón de soporte 50 no volverá a su forma original después de una subida de temperatura, y de este modo no ejercerá una fuerza no debida sobre el tubo. La válvula de corazón 22 puede ser cargada alrededor de un balón de inflado, pero a fin de conseguir un perfil pequeño el balón se usa después de la expulsión de la válvula del tubo en el lugar de implantación.

Con referencia de nuevo a la Figura 1, el tubo de colocación 20 se ve en posición justo antes de llevar a cabo la expulsión y expansión de la válvula de corazón protésica 22 desde un extremo distal de él para su implante en el anillo de la válvula aórtica AV. El extremo distal del tubo de colocación 20 puede opcionalmente ser estabilizado por

5 un balón 24 (mostrado superpuesto en líneas de puntos) inflado contra la luz de la aorta ascendente AA, o con otros medios. El tubo de colocación 20 es preferiblemente insertado en la vasculatura del paciente usando un introductor 26 de mayor diámetro a través de un vaso periférico tal como la arteria femoral o vena femoral. Alternativamente, el vaso periférico puede ser la vena yugular interna, la arteria subclaviana, la arteria axilar, la aorta abdominal, la aorta descendente, o cualquier otro vaso sanguíneo apropiado. El introductor 26 puede ser insertado mediante un corte quirúrgico o percutáneamente usando la técnica de Seldinger.

10 La válvula de corazón protésica 22 es expulsada del tubo de colocación 20 por un movimiento relativo entre ellos, es decir empujando la válvula del tubo o plegando el tubo desde alrededor de la válvula. La válvula 22 convenientemente se expande hasta hacer contacto con la pared circundante de la luz, pero puede también ser ayudada por un balón hinchable o por cualquier otro expansor físico.

15 Con referencia a las Figuras 2A y 2B, los posicionadores de valva 42 ayudan a guiar la válvula de corazón protésica 22 hasta su posición en el anillo de la válvula aórtica AV. Como se ha mencionado antes, los posicionadores de valva 42 convenientemente se ensanchan hacia fuera desde el resto de la estructura de la válvula y de este modo se configuran para hacer contacto con los senos de la válvula aórtica AV mientras que las valvas 30 están dimensionadas para ajustarse en el anillo. De acuerdo con un método de implante, el cirujano o cardiólogo expulsa la válvula de corazón 22 hacia abajo (es decir, hacia el ventrículo izquierdo) de su posición de implante óptima, y después desplaza axialmente la válvula hacia arriba a la posición deseada. Dicho de otra forma, la válvula de corazón 22 se expande en un lugar que es inferior a una posición de implante final de forma que los posicionadores de valva 42 hacen contacto con el anillo aórtico circundante, y la válvula es después reposicionada desplazándola en una dirección hacia arriba a la posición de implante. A medida que asciende la válvula 22 los posicionadores de valva 42 saltan hacia fuera introduciéndose en los tres senos de la válvula y ayudan a orientar la válvula mediante un giro. Esto es, los senos canalizan los posicionadores de valva 42 y corrigen cualquier falta de alineación de giro. Finalmente la válvula 22 es implantada con los posicionadores de valva 42 en las cavidades de los senos (preferiblemente debajo de la ostia coronaria CO) y las valvas 30 y los conectores de valva 40 que forman una pared de contacto ondulado continuo con el anillo o raíz de la válvula aórtica AV.

30 Como se ha mencionado, un expansor físico (por ejemplo, un balón) puede ser usado para expandir radialmente hacia fuera la válvula 22 (incluido el armazón de soporte interno) más allá de su diámetro autoexpandido de forma que esté firmemente anclado en su posición. Una válvula protésica con histéresis que se mantenga en un diámetro reducido (primero o estrechado) ejercerá una fuerza radial hacia fuera que es menor que la que resistirá en una fuerza radial hacia dentro. Por lo tanto, si se despliega "in situ", no se espera que el dispositivo ejerza una fuerza suficiente sobre la pared del vaso para expandirlo hasta el diámetro deseado. No obstante, si la expansión es ayudada por medio de un balón u otro expansor físico, la histéresis del material le permitirá conservar mejor su diámetro una vez que se ha conseguido el diámetro. Esto es diferente para un dispositivo autoexpansible que depende únicamente de la fuerza radial hacia fuera del dispositivo para conseguir su diámetro deseado. También es diferente para los dispositivos expandidos que dependen de un balón para deformar plásticamente el dispositivo a su diámetro deseado. Aunque fuera posible que se pudiera usar un balón u otro expansor físico en un dispositivo autoexpansible de un material que no mostrara una histéresis, las ventajas no serían tan grandes.

45 Se apreciará que el invento ha sido descrito con referencia a ciertos ejemplos o realizaciones preferidas tal como se ha mostrado en los dibujos. Se pueden realizar añadidos, supresiones, cambios y alteraciones en las realizaciones y ejemplos antes descritos, y se pretende que tales adiciones, eliminaciones, cambios y alteraciones queden incluidas dentro del alcance de las siguientes reivindicaciones.

## REIVINDICACIONES

- 5 1. Una válvula de corazón protésica (22) configurada para ser colocada de manera mínimamente invasiva en un anillo de válvula aórtica nativa, que comprende:
- 10 un armazón de aleta (72) de Nitinol, compresible, autoexpansible, que tiene tres zonas de comisura (32) verticales en forma de U generalmente orientadas axialmente, estando las tres zonas de comisura posicionadas en un extremo de salida del armazón de aleta y circunferencialmente alrededor de un eje de flujo,
- 15 **caracterizado por que** las tres zonas de comisura se alternan con tres zonas de valva (30) intermedias en forma de U, que se colocan en un extremo de entrada del armazón de aleta, las tres zonas de comisura y las tres zonas de valva definen una forma continua y ondulada;
- 20 tres aletas flexibles (52) unidas al armazón de aleta, cada aleta tiene un borde de valva arqueado (102) opuesto a un borde libre y un par de bordes de comisura entre ellos, las aletas se unen alrededor del armazón de aleta con el borde de valva de cada aleta extendido a lo largo de una de las zonas de valva, y un borde de comisura de cada aleta que se encuentra con un borde de comisura de una aleta adyacente en una de las zonas de comisura del marco de aleta; y
- 25 tres posicionadores de valva (42) en forma de U hechos de Nitinol y rígidamente fijados al armazón de aleta y dispuestos circunferencialmente alrededor del eje de flujo y ubicados en el extremo de salida del armazón de aleta, cada posicionador de valva tiene dos patas (92) y un ápice (90) con el vértice de la forma de U apuntando hacia el extremo de salida del armazón de aleta y las dos patas de la forma de U apuntando hacia el extremo de entrada del armazón de aleta, cada ápice está ubicado a medio camino entre dos de las zonas de comisura del armazón de aleta, en el que cada uno de los posicionadores de valva en forma de U se extiende más radialmente hacia afuera que las zonas de la comisura del armazón de aleta para proporcionar tres puntos de contacto con el tejido circundante para ayudar a estabilizar y anclar la válvula de corazón protésica dentro del anillo de la válvula aórtica nativa.
- 30 2. La válvula de corazón protésica de la reivindicación 1, en la que el armazón de aleta (72) y los posicionadores de valva (42) están formados integralmente como una sola pieza.
- 35 3. La válvula de corazón protésica de la reivindicación 1, en la que las aletas flexibles (52) están formadas de pericardio bovino.
- 40 4. La válvula de corazón protésica de la reivindicación 1, en la que una válvula de xenoinjerto biológico proporciona las aletas flexibles.
5. La válvula de corazón protésica de la reivindicación 1, en la que el Nitinol tiene una temperatura de transición martensítica de menos de alrededor de 5° C y una temperatura de transición austenítica de más de alrededor 20° C.
6. La válvula de corazón protésica de la reivindicación 1, que incluye además un miembro antimigración (56) rígidamente fijado a cada posicionador de valva (42) y que se proyecta desde allí.
- 45 7. La válvula de corazón protésica de la reivindicación 1, en el que los bordes de valva arqueados (102) de las aletas (52) están unidos a las zonas de valva (30) del armazón de aleta (72).
8. La válvula de corazón protésica de la reivindicación 1, en la que cada una de las tres aletas flexibles (52) comprende además un par de lengüetas rectangulares (100) opuestas dispuestas en cualquier extremo de los bordes libres.
- 50 9. La válvula de corazón protésica de la reivindicación 8, en la que las suturas (120) pasan a través de las lengüetas rectangulares y de los agujeros de montaje (108) en el armazón de aleta (72).
- 55 10. La válvula de corazón protésica de la reivindicación 1, en la que la válvula de corazón protésica se puede comprimir dentro de un perfil adecuado para su colocación mínimamente invasiva a través de un catéter en un sitio de implantación.

Fig. 1

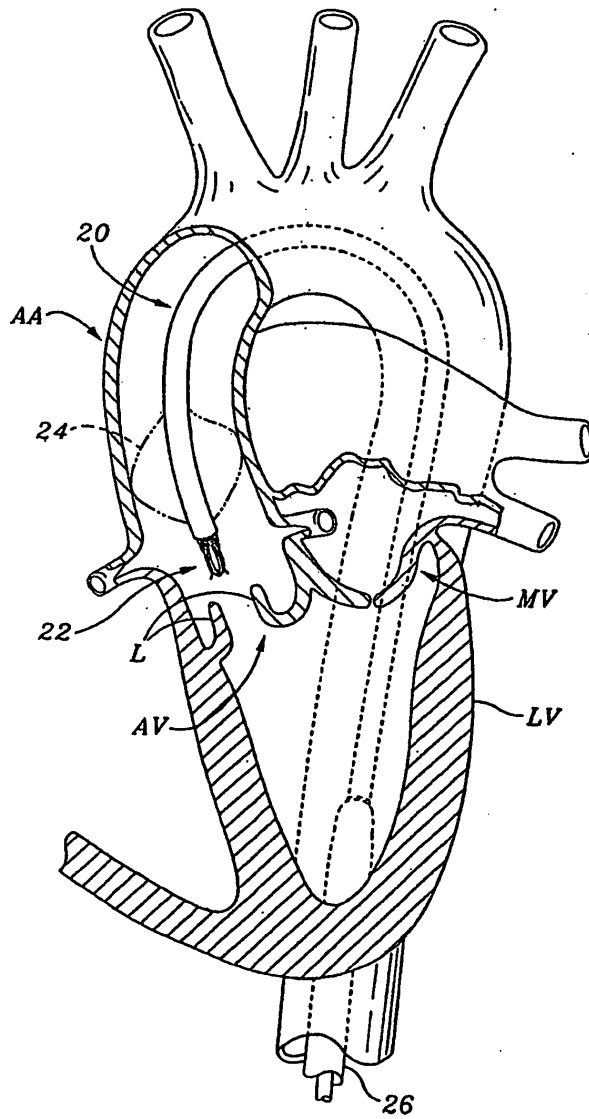


Fig. 2A

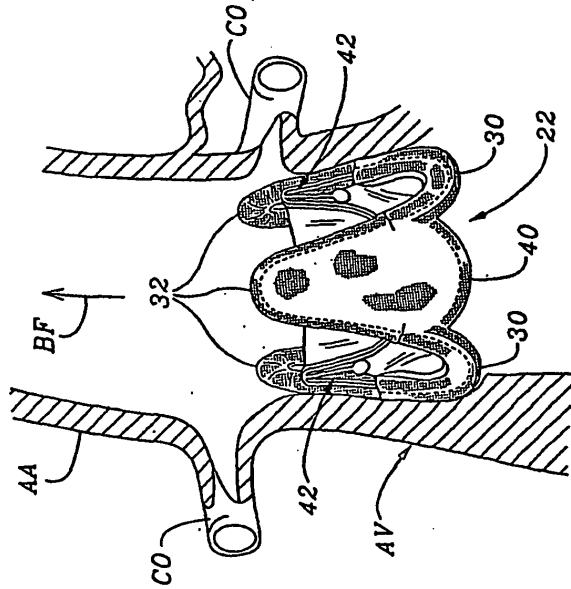


Fig. 2B

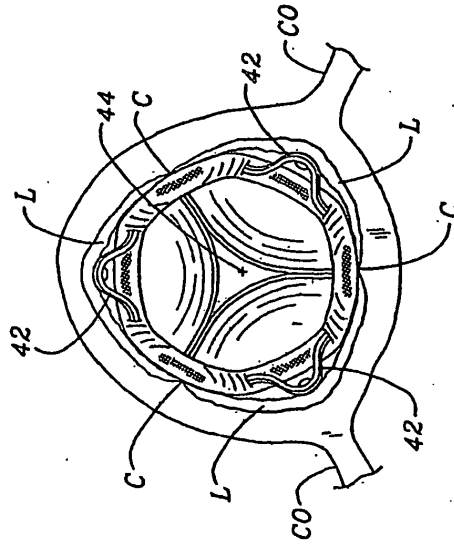




Fig. 4

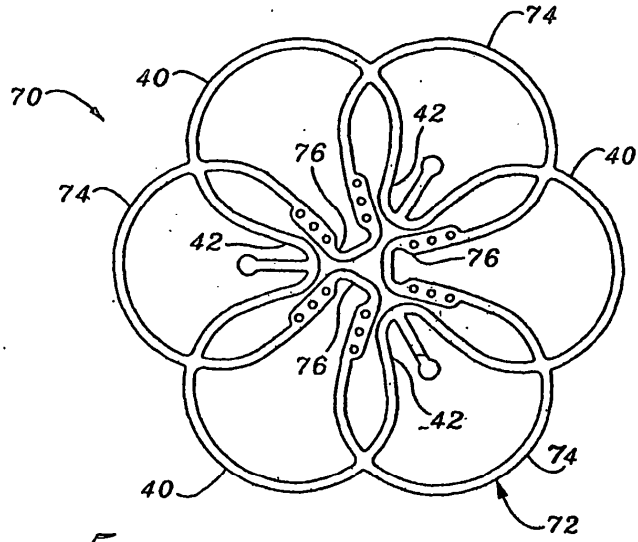


Fig. 5

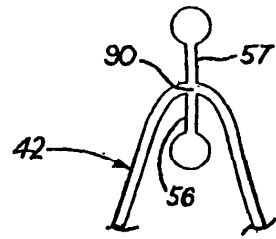
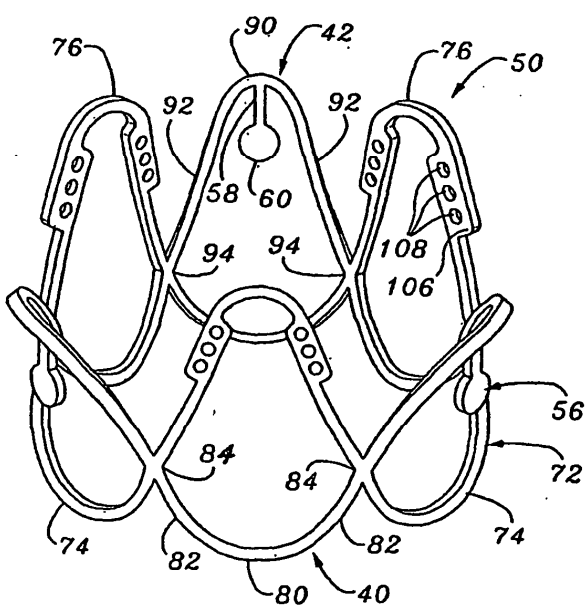


Fig. 5A

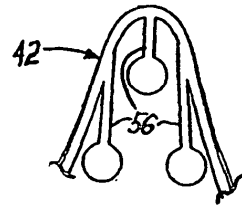
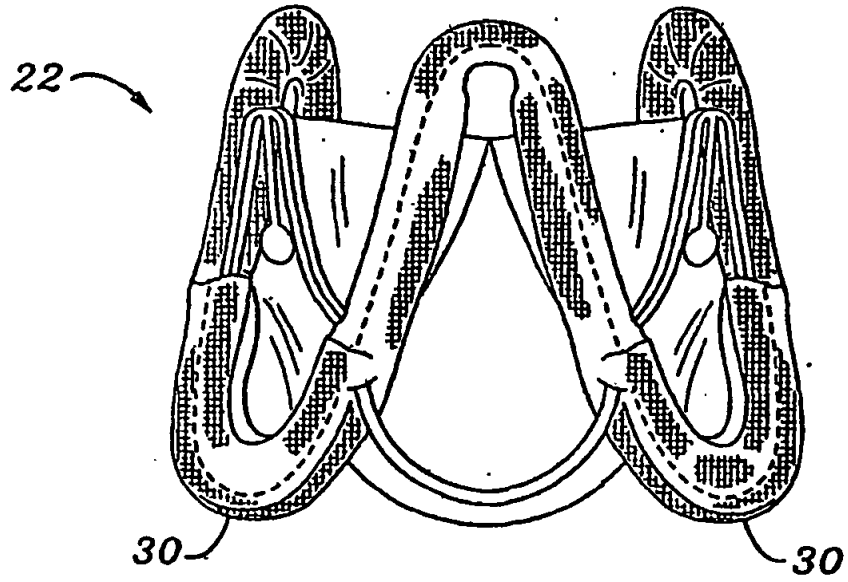


Fig. 5B

*Fig. 6A*



*Fig. 6B*

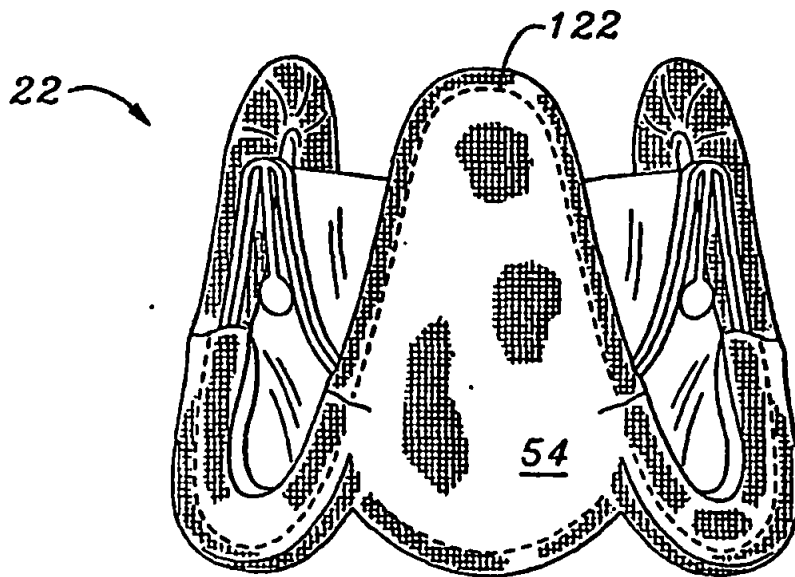




Fig. 7

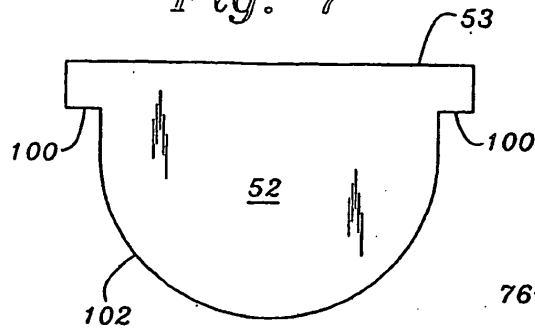


Fig. 8

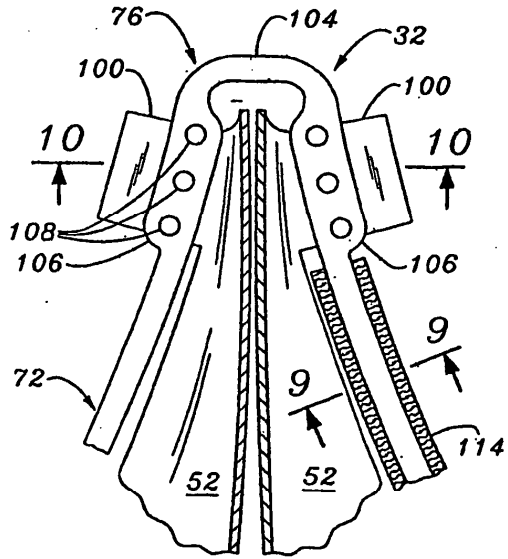


Fig. 9

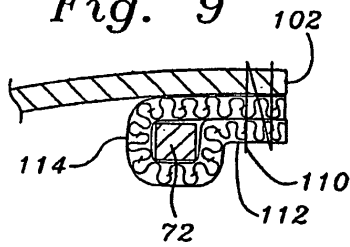


Fig. 10

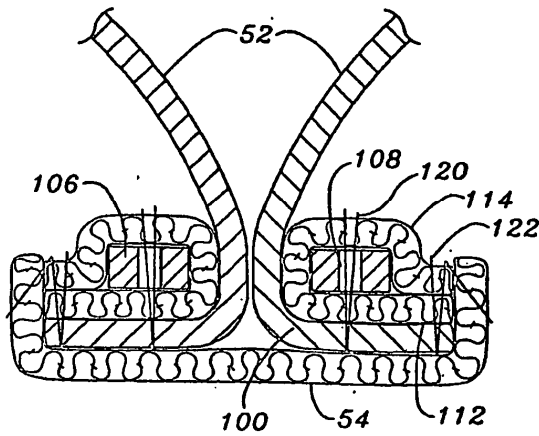


Fig. 11

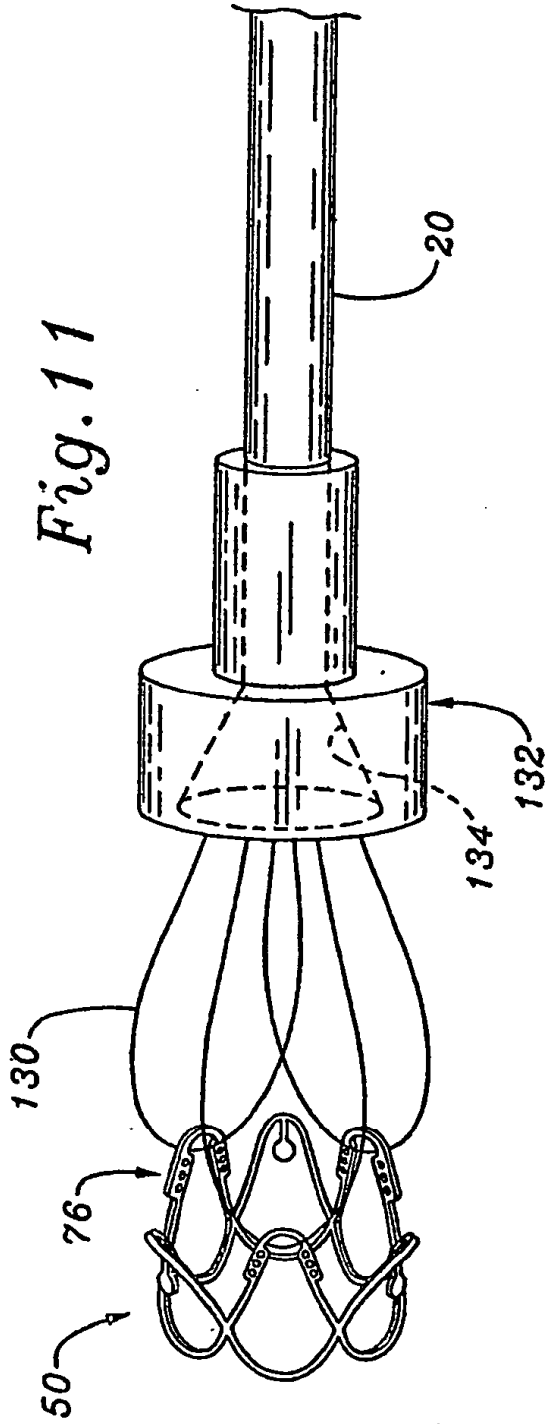


Fig. 12

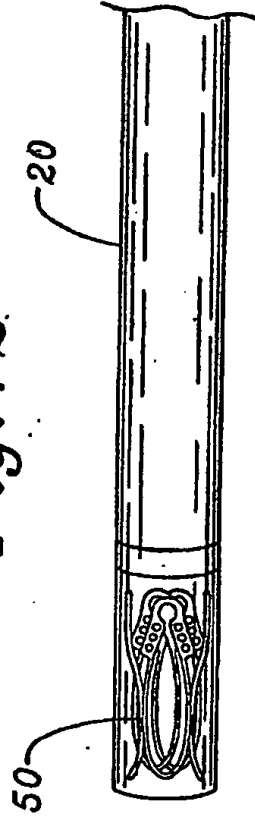


Fig. 13A

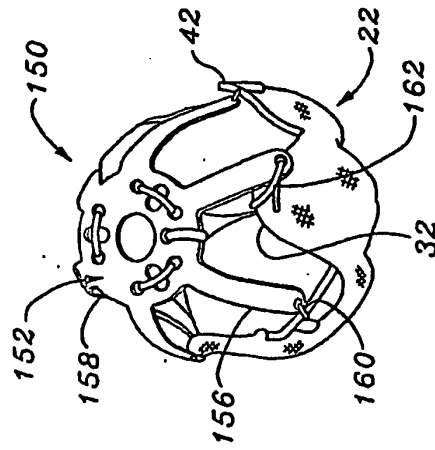


Fig. 14

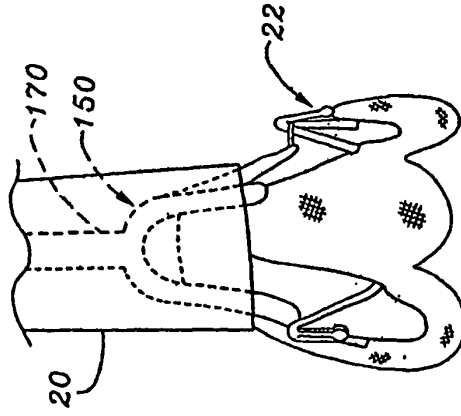


Fig. 13B

