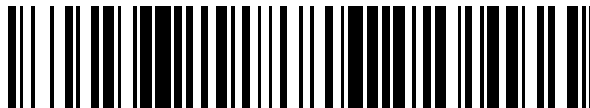


19



OFICINA ESPAÑOLA DE  
PATENTES Y MARCAS

ESPAÑA



11 Número de publicación: **2 403 045**

51 Int. Cl.:

**H04L 1/00** (2006.01)

**H04L 27/26** (2006.01)

12

TRADUCCIÓN DE PATENTE EUROPEA

T3

96 Fecha de presentación y número de la solicitud europea: **03.06.2009 E 09161880 (1)**

97 Fecha y número de publicación de la concesión europea: **13.02.2013 EP 2222008**

54 Título: **Aparato y método para transmitir y recibir una señal de difusión**

30 Prioridad:

**11.02.2009 US 151519 P**

45 Fecha de publicación y mención en BOPI de la traducción de la patente:

**13.05.2013**

73 Titular/es:

**LG ELECTRONICS INC. (100.0%)  
20 YOIDO-DONG YEONGDUNGPO-GU  
SEOUL 150-721, KR**

72 Inventor/es:

**KO, WOO SUK y  
MOON, SANG CHUL**

74 Agente/Representante:

**DE ELZABURU MÁRQUEZ, Alberto**

**ES 2 403 045 T3**

Aviso: En el plazo de nueve meses a contar desde la fecha de publicación en el Boletín europeo de patentes, de la mención de concesión de la patente europea, cualquier persona podrá oponerse ante la Oficina Europea de Patentes a la patente concedida. La oposición deberá formularse por escrito y estar motivada; sólo se considerará como formulada una vez que se haya realizado el pago de la tasa de oposición (art. 99.1 del Convenio sobre concesión de Patentes Europeas).

**DESCRIPCIÓN**

Aparato y método para transmitir y recibir una señal de difusión.

**Antecedentes de la invención**

Campo de la invención

- 5 La presente invención se refiere a un método para transmitir y recibir una señal y un aparato para transmitir y recibir una señal, y más particularmente, a un método para transmitir y recibir una señal y un aparato para transmitir y recibir una señal, que son capaces de mejorar la eficiencia de transmisión de datos.

Descripción de la técnica relacionada

- 10 Según se ha desarrollado la tecnología de difusión digital, los usuarios han recibido una imagen en movimiento de alta definición (HD). Con el desarrollo continuo de un algoritmo de compresión y un alto rendimiento de los componentes físicos, se proporcionará un entorno mejor a los usuarios en el futuro. Un sistema de televisión digital (DTV) puede recibir una señal de difusión digital y proporcionar una variedad de servicios complementarios a los usuarios así como una señal de vídeo y una señal de audio. La codificación y modulación de canal de estructura de Trama de difusión de vídeo Digital (DVB) del ETSI para un sistema de difusión de televisión digital terrestre de segunda generación (DVB-T2), cita de Internet de octubre de 2008 describe una codificación y modulación de canal para servicios de televisión digital. La EP0827312 describe un método para cambiar la configuración de los paquetes de datos.

- 20 La Difusión de Vídeo Digital (DVB)-C2 es la tercera especificación que se une a la familia de DVB de sistemas de transmisión de segunda generación. Desarrollada en 1994, hoy DVB-C está desplegada en más de 50 millones de sintonizadores por cable en todo el mundo. En línea con los otros sistemas de DVB de segunda generación, la DVB-C2 usa una combinación de códigos de comprobación de paridad de Baja densidad (LDPC) y BCH. Esta potente corrección de Errores sin canal de retorno (FEC) proporciona una mejora de alrededor de 5 dB de relación portadora a ruido sobre DVB-C. Esquemas apropiados de intercalado de bits optimizan la robustez general del sistema de FEC. Extendidas por una cabecera, estas tramas se llaman Conductos de Capa Física (PLP). Uno o más de estos
- 25 PLP se multiplexan en un segmento de datos. El intercalado de dos dimensiones (en los dominios del tiempo y de la frecuencia) se aplica a cada segmento permitiendo al receptor eliminar el impacto de los deterioros de ráfagas y la interferencia selectiva en frecuencia tal como una entrada de frecuencia única.

- 30 Con el desarrollo de estas tecnologías de difusión digital, aumentaba un requerimiento de un servicio tal como una señal de vídeo y una señal de audio y aumentaba gradualmente el tamaño de los datos deseados por los usuarios o el número de canales de difusión.

**Resumen de la invención**

Por consiguiente, la presente invención se dirige a un método para transmitir y recibir una señal y un aparato para transmitir y recibir una señal que obvia sustancialmente uno o más problemas debidos a las limitaciones y desventajas de la técnica relacionada.

- 35 Un objeto de la presente invención es proporcionar un método para transmitir y recibir una señal y un aparato para transmitir y recibir una señal, que son capaces de mejorar la eficiencia de transmisión de datos.

Otro objeto de la presente invención es proporcionar un método para transmitir y recibir una señal y un aparato para transmitir y recibir una señal, que son capaces de mejorar la capacidad de corrección de errores de bits que configuran un servicio.

- 40 Las ventajas, objetos y rasgos adicionales de la invención se establecerán en adelante en parte en la descripción que sigue y en parte llegarán a ser evidentes a aquellos que tienen experiencia habitual en la técnica tras el examen de lo siguiente. Los objetivos y otras ventajas de la invención se pueden realizar y alcanzar por la estructura particularmente señalada en la descripción escrita y las reivindicaciones de esta así como por los dibujos adjuntos.

- 45 Para lograr los objetivos, un primer aspecto de la presente invención proporciona un transmisor para transmitir datos de difusión a un receptor, el transmisor que comprende: un primer codificador BCH configurado para codificar BCH los datos de señalización de Capa 1; un primer codificador de LDPC configurado para codificar LDPC los datos de señalización de la Capa 1 codificados BCH para generar al menos un bit de paridad LDPC; medios de perforación configurados para realizar una perforación en el bit de paridad LDPC generado; un primer intercalador de bits configurado para intercalar bits de los datos de señalización de Capa 1 codificados LDPC y el bit de paridad LDPC
- 50 perforado; y un primer correlacionador de QAM configurado para demultiplexar los datos de señalización de Capa 1 intercalados de bits en palabras de celda y correlacionar las palabras de celda en valores de constelación, en donde el transmisor está configurado para procesar los datos de señalización de Capa 1, en donde los datos de

señalización de Capa 1 incluyen información de la longitud de la trama, la información de la longitud de la trama que corresponde a un número de símbolos de datos de carga útil por trama de señal de difusión.

Otro aspecto de la presente invención proporciona un receptor para el procesamiento de datos de difusión, el receptor que comprende: un descorrelacionador de QAM configurado para descorrelacionar los valores de constelación correspondientes a los datos de señalización de Capa 1 en palabras de celda y para multiplexar las palabras de celda descorrelacionadas en los datos de señalización de Capa 1; un desintercalador de bits configurado para desintercalar bits de los datos de señalización de Capa 1 multiplexada y al menos un bit de paridad LDPC; unos medios de desperforación configurados para realizar la desperforación en el bit de paridad LDPC; un decodificador de LDPC configurado para decodificar LDPC los datos de señalización de Capa 1 y el bit de paridad LDPC desperforado; y un decodificador de BCH configurado para decodificar BCH los datos de señalización de Capa 1 decodificados LDPC y el bit de paridad LDPC desperforado, en donde el receptor está configurado para procesar datos de señalización de Capa 1, incluyendo información de la longitud de la trama, la información de la longitud de la trama que corresponde a un número de símbolos de datos de carga útil por trama de señal de difusión.

Un aspecto adicional de la invención proporciona un método de procesamiento de datos de difusión, el método que comprende: descorrelacionar los valores de constelación correspondientes a los datos de señalización de Capa 1 en palabras de celda; multiplexar las palabras de celda descorrelacionadas en datos de señalización de Capa 1; desintercalar bits de los datos de señalización de Capa 1 multiplexados y al menos un bit de paridad LDPC; realizar la desperforación en el bit de paridad LDPC; decodificar LDPC los datos de señalización de Capa 1 y el bit de paridad LDPC desperforado; y decodificar BCH los datos de señalización de Capa 1 decodificados LDPC y el bit de paridad LDPC desperforado, en donde los datos de señalización de Capa 1 incluyen información de la longitud de la trama, la información de la longitud de la trama que corresponde a un número de símbolos de datos de carga útil por trama de señal de difusión.

Aún un aspecto adicional de la invención proporciona un método de transmisión de datos de difusión, el método que comprende: codificar BCH los datos de señalización de Capa 1; codificar LDPC los datos de señalización de Capa 1 codificados BCH para generar al menos un bit de paridad LDPC; realizar la perforación en el bit de paridad LDPC generado; intercalar bits de los datos de señalización de Capa 1 codificados LDPC y el bit de paridad LDPC perforado; y demultiplexar los datos de señalización de Capa 1 intercalados con bits en palabras de celda; y correlacionar las palabras de celda a valores de constelación, en donde los datos de señalización de Capa 1 tienen información de la longitud de la trama, en donde la información de la longitud de la trama corresponde a un número de símbolos de datos de carga útil por trama de señal de difusión.

Una realización de la invención se refiere a un sistema de transmisión digital y un método de señalización de capa física. Otra realización de la invención se refiere a una Modulación de Amplitud en Cuadratura (QAM), específicamente, una combinación de una QAM modificada usando Código Binario Reflejado Gray (BRGC) y una modificación usando modulación No uniforme para una modulación eficiente.

Aún otra realización de la invención se refiere a un patrón piloto disperso eficiente y una estructura de preámbulo para la estimación de canal y a una estructura de decodificador para realizar el patrón piloto disperso eficiente y la estructura de preámbulo en un sistema donde se mejora la eficiencia de espectro usando unión de canales.

Específicamente, la realización se refiere a una estructura de preámbulo para mejorar la ganancia de codificación mediante aumentando la eficiencia de espectro y un receptor para una decodificación de manera eficiente. Además, se describen patrones piloto dispersos que se pueden usar en la estructura del preámbulo, y una estructura del receptor. Usando el patrón piloto sugerido, es posible decodificar la señal de L1 transmitida en el preámbulo en una posición de ventana de sintonizador aleatoria, sin usar información en la información de unión de canales.

Aún otra realización de la invención se refiere a señalización de L1 optimizada para reducir la sobrecarga de señalización en el sistema de unión de canales y una estructura de receptor eficiente.

Aún otra realización de la invención se refiere a la estructura de bloque de L1 que puede maximizar la eficiencia de espectro sin perforar, es decir, sin deteriorar el rendimiento.

Una realización de la invención se refiere a una estructura para señalización de L1 con una sobrecarga minimizada o una estructura de bloque de L1 adaptativa para la eficiencia de espectro aumentada en un entorno de unión de canales. La estructura es capaz de adaptarse a un bloque de L1 que puede variar dependiendo de la estructura de unión de canales o del entorno del canal de transmisión.

Una realización de la invención se refiere a una estructura de intercalado apropiada para un sistema de unión de canales. La estructura de intercalado sugerida puede permitir decodificar un servicio requerido por el usuario en una posición de ventana de sintonizador aleatoria.

Aún otra realización de la invención se refiere a transmitir información de tipos de segmento de datos en una cabecera de FECFRAME en un entorno de unión de canales. Los tipos de segmento de datos pueden ser o bien

Codificación y Modulación Constante (CCM) o bien Codificación y Modulación Adaptativas/Codificación y Modulación Variables (ACM/VCM). La sobrecarga de señalización de L1 se puede minimizar.

5 Aún otra realización de la invención se refiere a transmitir parámetros de intercalado en tiempo de bloque de L1 en una cabecera de un preámbulo. Además, se sugiere un mecanismo de protección para asegurar la robustez para la señalización.

Aún otra realización de la invención se refiere a una estructura de cabecera que puede transmitir información del tamaño de L1 de la señalización de L1 que se transmite en un preámbulo y el parámetro de intercalado en tiempo en una forma de L1 previa.

Aún otra realización de la invención se refiere a una estructura de intercalado en tiempo eficiente del bloque de L1.

10 Aún otra realización de la invención se refiere a un método de direccionamiento que puede reducir una sobrecarga de la dirección de PLP en la estructura de señalización de L1.

Aún otra realización de la invención se refiere a un intercalador en tiempo que puede tener una profundidad de intercalado completa en un entorno de ruido de ráfagas.

15 Aún otra realización de la invención se refiere a preámbulos de intercalado en tiempo que puede tener una profundidad de intercalado completa.

Aún otra realización de la invención se refiere a un desintercalador eficiente que puede reducir la memoria requerida para desintercalado por la mitad a través de realizar el desintercalado de símbolos usando un almacenamiento temporal único de 2-D.

20 Aún otra realización de la invención se refiere a una arquitectura de receptor de un sistema OFDM que usa un segmento de datos.

Aún otra realización de la invención se refiere a métodos de intercalado en tiempo y de desintercalado en tiempo para el preámbulo. Intercalando preámbulos excluyendo los pilotos, se pueden maximizar los efectos del intercalado en tiempo y en frecuencia y se puede minimizar la memoria requerida para desintercalado.

25 Aún otra realización de la invención se refiere a campos de señalización y la estructura de cabecera de la cabecera de L1 que se transmiten en símbolos de preámbulo.

Aún otra realización de la invención se refiere a señalización de L1 y un receptor que usa la señalización de L1 para una difusión por cable eficiente.

Aún otra realización de la invención se refiere a una señalización de L1 eficiente y un receptor que usa la señalización de L1 eficiente para una difusión por cable eficiente.

30 Aún otra realización de la invención se refiere a una señalización de L1 más eficiente y un receptor que usa la señalización de L1 más eficiente para una difusión por cable eficiente.

Aún otra realización de la invención se refiere a un ejemplo de métodos de señalización de L1 eficiente y una decodificación de L1 eficiente por un receptor.

35 Aún otra realización de la invención se refiere a un patrón piloto disperso eficiente y una estructura de preámbulo para estimación de canal y a una estructura de decodificador para realizar el patrón piloto disperso y la estructura de preámbulo en un sistema donde la eficiencia de espectro se mejora usando unión de canales.

40 Específicamente, la realización se refiere a una estructura de preámbulo para mejorar la ganancia de codificación aumentando la eficiencia de espectro y un receptor para una decodificación de manera eficiente. Además, se describen los patrones piloto dispersos que se pueden usar en la estructura de preámbulo, y una estructura de receptor. Usando el patrón piloto sugerido, es posible decodificar la señal de L1 transmitida en el preámbulo en una posición de ventana de sintonizador aleatoria, sin usar información en la información de unión de canales.

Aún otra realización de la invención se refiere a señalización de L1 optimizada para reducir la sobrecarga de señalización en el sistema de unión de canales y una estructura de receptor eficiente.

Aún otro ejemplo de la invención se refiere a un método de división de L1 eficiente para intercalado en tiempo de L1.

#### 45 **Descripción de las realizaciones preferidas**

Los dibujos anexos, que se incluyen para proporcionar una comprensión adicional de la invención y se incorporan en y constituyen una parte de esta solicitud, ilustran la(s) realización(es) de la invención y junto con la descripción sirven para explicar el principio de la invención. En los dibujos:

## ES 2 403 045 T3

- La Fig. 1 es un ejemplo de modulación de amplitud en Cuadratura -64 (QAM) usada en el DVB-T europeo.
- La Fig. 2 es un método de Código Binario Reflejado Gray (BRGC).
- La Fig. 3 es una salida cercana a Gaussiana modificando la 64-QAM usada en DVB-T.
- La Fig. 4 es la distancia de Hamming entre un par Reflejado en BRGC.
- 5 La Fig. 5 es las características en QAM donde existe un par Reflejado para cada eje I y eje Q.
- La Fig. 6 es un método para modificar la QAM usando un par Reflejado de BRGC.
- La Fig. 7 es un ejemplo de 64/256/1024/4096-QAM modificada.
- Las Fig. 8-9 son un ejemplo de 64-QAM modificada usando un Par Reflejado de BRGC.
- Las Fig. 10-11 son un ejemplo de 256-QAM modificada usando un par Reflejado de BRGC.
- 10 La Fig. 12-13 son un ejemplo de 1024-QAM modificada usando un Par Reflejado de BRGC (0~511).
- Las Fig. 14-15 son un ejemplo de 1024-QAM modificada usando un Par Reflejado de BRGC (512~1023).
- Las Fig. 16-17 son un ejemplo de 4096-QAM modificada usando un Par Reflejado de BRGC (0~511).
- Las Fig. 18-19 son un ejemplo de 4096-QAM modificada usando un Par Reflejado de BRGC (512~1023).
- Las Fig. 20-21 son un ejemplo de 4096-QAM modificada usando un Par Reflejado de BRGC (1024~1535).
- 15 La Fig. 22-23 son un ejemplo de 4096-QAM modificada usando un Par Reflejado de BRGC (1536~2047).
- Las Fig. 24-25 son un ejemplo de 4096-QAM modificada usando un Par Reflejado de BRGC (2048~2559).
- Las Fig. 26-27 son un ejemplo de 4096-QAM modificada usando un Par Reflejado de BRGC (2560~3071).
- Las Fig. 28-29 son un ejemplo de 4096-QAM modificada usando un Par Reflejado de BRGC (3072~3583).
- Las Fig. 30-31 son un ejemplo de 4096-QAM modificada usando un Par Reflejado de BRGC (3584~4095).
- 20 La Fig. 32 es un ejemplo de correlación de Bits de QAM Modificada donde 256-QAM se modifica usando BRGC.
- La Fig. 33 es un ejemplo de transformación de MQAM en una constelación No uniforme.
- La Fig. 34 es un ejemplo de un sistema de transmisión digital.
- La Fig. 35 es un ejemplo de un procesador de entrada.
- La Fig. 36 es una información que se puede incluir en Banda Base (BB).
- 25 La Fig. 37 es un ejemplo de BICM.
- La Fig. 38 es un ejemplo de un codificador acortado/perforado.
- La Fig. 39 es un ejemplo de aplicar varias constelaciones.
- La Fig. 40 es otro ejemplo de casos donde se considera compatibilidad entre sistemas convencionales.
- 30 La Fig. 41 es una estructura de trama que comprende un preámbulo para la señalización de L1 y un símbolo de datos para los datos de PLP.
- La Fig. 42 es un ejemplo de formador de tramas.
- La Fig. 43 es un ejemplo de inserción de piloto (404) mostrado en la Fig. 4.
- La Fig. 44 es una estructura de SP.
- La Fig. 45 es una nueva estructura de SP o Patrón Piloto (PP) 5'.
- 35 La Fig. 46 es una estructura de PP5' sugerida.
- La Fig. 47 es una relación entre el símbolo de datos y el preámbulo.

- La Fig. 48 es otra relación entre el símbolo de datos y el preámbulo.
- La Fig. 49 es un ejemplo de perfil de retardo de canal por cable.
- La Fig. 50 es una estructura de piloto disperso que usa  $z=56$  y  $z=112$ .
- La Fig. 51 es un ejemplo de modulador basado en OFDM.
- 5 La Fig. 52 es un ejemplo de estructura de preámbulo.
- La Fig. 53 es un ejemplo de decodificación de Preámbulo.
- La Fig. 54 es un proceso para el diseño de preámbulo más optimizado.
- La Fig. 55 es otro ejemplo de estructura de preámbulo.
- La Fig. 56 es otro ejemplo de decodificación de Preámbulo.
- 10 La Fig. 57 es un ejemplo de estructura de Preámbulo.
- La Fig. 58 es un ejemplo de decodificación de L1.
- La Fig. 59 es un ejemplo de procesador analógico.
- La Fig. 60 es un ejemplo de sistema de receptor digital.
- La Fig. 61 es un ejemplo de procesador analógico usado en el receptor.
- 15 La Fig. 62 es un ejemplo de demodulador.
- La Fig. 63 es un ejemplo de analizador sintáctico de tramas.
- La Fig. 64 es un ejemplo de demodulador de BICM.
- La Fig. 65 es un ejemplo de decodificación de LDPC usando acortado/perforación.
- La Fig. 66 es un ejemplo de procesador de salida.
- 20 La Fig. 67 es un ejemplo de tasa de repetición de bloque de L1 de 8 MHz.
- La Fig. 68 es un ejemplo de tasa de repetición de bloque de L1 de 8 MHz.
- La Fig. 69 es una nueva tasa de repetición de bloque de L1 de 7,61 MHz.
- La Fig. 70 es un ejemplo de señalización de L1 que se transmite en una cabecera de trama.
- La Fig. 71 es el resultado de la simulación de la Estructura de L1 y del preámbulo.
- 25 La Fig. 72 es un ejemplo de intercalador de símbolos.
- La Fig. 73 es un ejemplo de una transmisión de bloque de L1.
- La Fig. 74 es otro ejemplo de señalización de L1 transmitida dentro de una cabecera de trama.
- La Fig. 75 es un ejemplo de intercalado/desintercalado en frecuencia o tiempo.
- 30 La Fig. 76 es una tabla que analiza la sobrecarga de señalización de L1 que se transmite en la cabecera de FECFRAME en la Inserción de Cabecera de ModCod (307) en el recorrido de los datos del módulo de BICM mostrado en la Fig. 3.
- La Fig. 77 está mostrando una estructura para una cabecera de FECFRAME para minimizar la sobrecarga.
- La Fig. 78 está mostrando un rendimiento de la tasa de error de bit (BER) de la protección de L1 antes mencionada.
- La Fig. 79 está mostrando ejemplos de una trama de transmisión y una estructura de trama de FEC.
- 35 La Fig. 80 está mostrando un ejemplo de señalización de L1.
- La Fig. 81 está mostrando un ejemplo de señalización de L1 previa.
- La Fig. 82 está mostrando una estructura de bloque de señalización de L1.

- La Fig. 83 está mostrando un intercalado en tiempo de L1.
- La Fig. 84 está mostrando un ejemplo para extracción de información de modulación y código.
- La Fig. 85 está mostrando otro ejemplo de señalización de L1 previa.
- 5 La Fig. 86 está mostrando un ejemplo de programación del bloque de señalización de L1 que se transmite en un preámbulo.
- La Fig. 87 está mostrando un ejemplo de señalización de L1 previa donde se considera un aumento de potencia.
- La Fig. 88 está mostrando un ejemplo de señalización de L1.
- La Fig. 89 está mostrando otro ejemplo de extracción de información de modulación y código.
- La Fig. 90 está mostrando otro ejemplo de extracción información de modulación y código.
- 10 La Fig. 91 está mostrando un ejemplo de sincronización de L1 previa.
- La Fig. 92 está mostrando un ejemplo de señalización de L1 previa.
- La Fig. 93 está mostrando un ejemplo de señalización de L1.
- La Fig. 94 está mostrando un ejemplo de recorrido de la señalización de L1.
- La Fig. 95 es otro ejemplo de la señalización de L1 transmitida dentro de una cabecera de trama.
- 15 La Fig. 96 es otro ejemplo de la señalización de L1 transmitida dentro de una cabecera de trama.
- La Fig. 97 es otro ejemplo de la señalización de L1 transmitida dentro de una cabecera de trama.
- La Fig. 98 está mostrando un ejemplo de señalización de L1.
- La Fig. 99 es un ejemplo de intercalador de símbolos.
- La Fig. 100 está mostrando un rendimiento de intercalado del intercalador en tiempo de la Fig. 99.
- 20 La Fig. 101 es un ejemplo de intercalador de símbolos.
- La Fig. 102 está mostrando un rendimiento de intercalado del intercalador en tiempo de la Fig. 101.
- La Fig. 103 es un ejemplo de desintercalador de símbolos.
- La Fig. 104 es otro ejemplo de intercalado en el tiempo.
- La Fig. 105 es un resultado de intercalado usando el método mostrado en la Fig. 104.
- 25 La Fig. 106 es un ejemplo del método de direccionamiento de la Fig. 105.
- La Fig. 107 es otro ejemplo de intercalado en el tiempo de L1.
- La Fig. 108 es un ejemplo de desintercalador de símbolos.
- La Fig. 109 es otro ejemplo de desintercalador.
- La Fig. 110 es un ejemplo de desintercalador de símbolos.
- 30 La Fig. 111 es un ejemplo de direcciones de fila y columna para desintercalado en el tiempo.
- La Fig. 112 muestra un ejemplo de intercalado general de bloques en un dominio de símbolo de datos donde no se usan los pilotos.
- La Fig. 113 es un ejemplo de un transmisor OFDM que usa segmentos de datos.
- La Fig. 114 es un ejemplo de un receptor OFDM que usa segmentos de datos.
- 35 La Fig. 115 es un ejemplo de intercalador en el tiempo y un ejemplo de desintercalador en el tiempo.
- La Fig. 116 es un ejemplo de formación de símbolos OFDM.
- La Fig. 117 es un ejemplo de un Intercalador en el Tiempo (TI).

- La Fig. 118 es un ejemplo de un Intercalador en el Tiempo (TI).
- La Fig. 119 es un ejemplo de una estructura de preámbulo en un transmisor y un ejemplo de un proceso en un receptor.
- La Fig. 120 es un ejemplo de un proceso en un receptor para obtener una L1\_XFEC\_FRAME a partir del preámbulo.
- 5 La Fig. 121 es un ejemplo de una estructura de preámbulo en un transmisor y un ejemplo de un proceso en un receptor.
- La Fig. 122 es un ejemplo de un Intercalador en el Tiempo (TI).
- La Fig. 123 es un ejemplo de un transmisor OFDM que usa segmentos de datos.
- La Fig. 124 es un ejemplo de un receptor OFDM que usa segmentos de datos.
- 10 La Fig. 125 es un ejemplo de un Intercalador en el Tiempo (TI).
- La Fig. 126 es un ejemplo de un Desintercalador en el Tiempo (TDI).
- La Fig. 127 es un ejemplo de un Intercalador en el Tiempo (TI).
- La Fig. 128 es un ejemplo de flujo de intercalado y desintercalado en el tiempo de preámbulo.
- La Fig. 129 es un parámetro de profundidad de Intercalado en el Tiempo en la señalización de cabecera de L1.
- 15 La Fig. 130 es un ejemplo de una señalización de cabecera de L1, estructura de L1, y un método de relleno.
- La Fig. 131 es un ejemplo de señalización de L1.
- La Fig. 132 es un ejemplo de dslice\_ti\_depth.
- La Fig. 133 es un ejemplo de dslice\_type.
- La Fig. 134 es un ejemplo de plp\_type.
- 20 La Fig. 135 es un ejemplo de Plp\_payload\_type.
- La Fig. 136 es un ejemplo de Plp\_modcod.
- La Fig. 137 es un ejemplo de GI.
- La Fig. 138 es un ejemplo de PAPR.
- La Fig. 139 es un ejemplo de señalización de L1.
- 25 La Fig. 140 es un ejemplo de plp\_type.
- La Fig. 141 es un ejemplo de señalización de L1.
- La Fig. 142 es un ejemplo de una señalización de cabecera de L1, estructura de L1, y un método de relleno.
- La Fig. 143 es un ejemplo de señalización de L1.
- La Fig. 144 está mostrando ejemplos de campos de señalización de L1.
- 30 La Fig. 145 es un ejemplo de señalización de L1.
- La Fig. 146 es un ejemplo de plp\_type.
- La Fig. 147 es un ejemplo de señalización de L1 y señalización de L2 para tipos de PLP normales y agrupados.
- La Fig. 148 es un ejemplo de flujo de acción de decodificación de L1 y L2 de un receptor de DVB-C2 convencional con sintonizador único de 8MHz.
- 35 La Fig. 149 es un ejemplo de flujo de acción de decodificación de L1 y L2 de un receptor de DVB-C2 de gama alta con múltiples sintonizadores o un sintonizador único de banda ancha.
- La Fig. 150 es un ejemplo de una señalización de L2 para C2.



La Fig. 151 es un ejemplo de valores de intervalo de guarda.

**Descripción de las realizaciones preferidas**

Ahora se hará referencia en detalle a las realizaciones preferidas de la presente invención, ejemplos de las cuales se ilustran en los dibujos anexos. Siempre que sea posible, los mismos números de referencia se utilizarán en todos los dibujos para referirse a las mismas partes o similares.

En la siguiente descripción, el término "servicio" es indicativo de cualquiera de los contenidos de difusión que se pueden transmitir/recibir por el aparato de transmisión/recepción de señal.

La modulación de amplitud en cuadratura (QAM) que usa el Código Binario Reflejado Gray (BRGC) se usa como modulación en un entorno de transmisión de difusión donde se usa Modulación Codificada de Intercalado de Bits (BICM) convencional. La Fig. 1 muestra un ejemplo de 64-QAM usada en DVB-T europea.

El BRGC se puede hacer usando el método mostrado en la Fig. 2. Un BRGC de n bits se puede hacer añadiendo un código inverso de BRGC (es decir, código reflejado) de (n-1) bits a una parte trasera de (n-1) bits, añadiendo ceros a una parte delantera de BRGC de (n-1) bits original, y añadiendo unos a una parte delantera del código reflejado. El código BRGC hecho mediante este método tiene una distancia de Hamming entre códigos adyacentes de uno (1). Además, cuando se aplica el BRGC a la QAM, la distancia de Hamming entre un punto y los cuatro puntos que están más estrechamente adyacentes al punto, es uno (1) y la distancia de Hamming entre el punto y otros cuatro puntos que son los segundos más estrechamente adyacentes al punto, es dos (2). Tales características de las distancias de Hamming entre un punto específico de la constelación y otros puntos adyacentes se pueden denominar como regla de correlación de Gray en QAM.

Para hacer un sistema robusto contra el Ruido Blanco Gaussiano Aditivo (AWGN), la distribución de las señales transmitidas desde un transmisor se puede hacer cercana a una distribución Gaussiana. Para ser capaces de hacer eso, se pueden modificar las ubicaciones de los puntos en la constelación. La Fig. 3 muestra una salida cercana a Gaussiana modificando la 64-QAM usada en DVB-T. Tal constelación se puede denominar como QAM No uniforme (NU-QAM).

Para hacer una constelación de QAM No uniforme, se puede usar una Función de Distribución Acumulativa (CDF) Gaussiana. En el caso de 64, 256, o 1024 QAM, es decir, 2^N AM, la QAM se puede dividir en dos N-PAM independientes. Dividiendo la CDF Gaussiana en N secciones de probabilidad idéntica y permitiendo un punto de señal en cada sección para representar la sección, se puede hacer una constelación que tenga una distribución Gaussiana. En otras palabras, se puede definir la coordenada xj de la N-PAM no uniforme recientemente definida como sigue:

$$\int_{-\infty}^{x_j} \frac{1}{\sqrt{2\pi}} e^{-\frac{x^2}{2}} dx = p_j, \quad p_j \in \left\{ \frac{1}{2N}, \frac{3}{2N}, \dots, \frac{2N-1}{2N} \right\} \tag{Ec. 1}$$

La Fig. 3 es un ejemplo de transformación de 64QAM de DVB-T en NU-64QAM usando los métodos anteriores. La Fig. 3 representa un resultado de modificación de las coordenadas de cada eje I y eje Q usando los métodos anteriores y correlacionando los puntos de la constelación previos a las coordenadas recientemente definidas. En caso de 32, 128, o 512 QAM, es decir, QAM cruzada, que no es 2^N QAM, modificando adecuadamente Pj, se puede encontrar una nueva coordenada.

Una realización de la presente invención puede modificar la QAM que usa un BRGC usando las características del BRGC. Como se muestra en la Fig. 4, la distancia de Hamming entre un par Reflejado en BRGC es uno debido a que difiere solamente en un bit que se añade a la parte delantera de cada código. La Fig. 5 muestra las características en QAM donde existe un par Reflejado para cada eje I y eje Q. En esta figura, el par Reflejado existe en cada lado de la línea negra de puntos.

Usando los pares Reflejados que existen en QAM, se puede reducir una potencia media de una constelación QAM mientras que se mantiene la regla de correlación de Gray en QAM. En otras palabras, en una constelación donde una potencia media está normalizada como 1, se puede aumentar la distancia Euclidean mínima en la constelación. Cuando esta QAM modificada se aplica a los sistemas de difusión o de comunicación, es posible implementar o bien un sistema más robusto al ruido que usa la misma energía que un sistema convencional o bien un sistema con el mismo rendimiento que un sistema convencional pero que usa menos energía.

La Fig. 6 muestra un método de modificación de la QAM usando un par Reflejado de BRGC. La Fig. 6a muestra una constelación y la Fig. 6b muestra un diagrama de flujo para modificar la QAM usando un par Reflejado de BRGC.

Primero, necesita ser encontrado un punto objetivo que tenga la mayor potencia entre los puntos de la constelación. Los puntos candidatos son puntos donde ese punto objetivo puede moverse y son los puntos colindantes más cercanos del par reflejado del punto objetivo. Entonces, necesita ser encontrado un punto vacío (es decir, un punto que aún no está tomado por otros puntos) que tenga la menor potencia entre los puntos candidatos y se comparan la potencia del punto objetivo y la potencia de un punto candidato. Si la potencia del punto candidato es menor, el punto objetivo se mueve al punto candidato. Estos procesos se repiten hasta que una potencia media de los puntos en la constelación alcance un mínimo mientras que se mantiene la regla de correlación de Gray.

La Fig. 7 muestra un ejemplo de 64/256/1024/4096-QAM modificada. Los valores correlacionados de Gray corresponden a las Fig. 8 ~ 31 respectivamente. Además de estos ejemplos, se pueden realizar otros tipos de QAM modificada que permiten la optimización de idéntica potencia. Esto es debido a que un punto objetivo puede moverse a múltiples puntos candidatos. La QAM modificada sugerida se puede aplicar a, no solamente la 64/256/1024/4096-QAM, sino también a una QAM cruzada, una QAM de mayor tamaño, o modulaciones que usan otro BRGC distinto de QAM.

La Fig. 32 muestra un ejemplo de correlación de Bits de QAM Modificada donde 256-QAM se modifica usando un BRGC. La Fig. 32a y la Fig. 32b muestran correlaciones de los Bits Más Significativos (MSB). Los puntos indicados como círculos rellenos representan correlaciones de unos y los puntos indicados como círculos en blanco representan correlaciones de ceros. De la misma manera, cada bit se correlaciona como se muestra en las figuras desde (a) hasta (h) en la Fig. 32, hasta que se correlacionan los Bits Menos Significativos (LSB). Como se muestra en la Fig. 32, la QAM Modificada puede permitir una decisión de bits usando solamente los ejes I o Q como una QAM convencional, excepto para un bit que está próximo al MSB (Fig. 32c y Fig. 32d). Usando estas características, se puede hacer un receptor simple modificando parcialmente un receptor para QAM. Se puede implementar un receptor eficiente comprobando tanto los valores de I como de Q solamente cuando se determina el bit próximo al MSB y calculando solamente I o Q para el resto de bits. Este método se puede aplicar a una LLR Aproximada, una LLR Exacta, o una decisión Severa.

Usando la QAM Modificada o MQAM, que usa las características del BRGC anterior, se puede hacer una constelación No uniforme o NU-MQAM. En la ecuación anterior donde se usa una CDF Gaussiana,  $P_j$  se puede modificar para adaptar la MQAM. Al igual que la QAM, en MQAM, se pueden considerar dos PAM que tienen eje I y eje Q. No obstante, a diferencia de la QAM donde un número de puntos que corresponden a un valor de cada eje PAM son idénticos, el número de puntos cambia en MQAM. Si un número de puntos que corresponde al valor de orden  $j$  de la PAM se define como  $n_j$  en una MQAM donde existen un total de  $M$  puntos de la constelación, entonces  $P_j$  se puede definir como sigue:

$$\int_{-\infty}^{x_j} \frac{1}{\sqrt{2\pi}} e^{-\frac{x^2}{2}} dx = p_j \quad p_j = \frac{\sum_{i=0}^{i=j-1} n_i + \frac{n_j}{2}}{M}, \quad n_0 = 0 \quad (\text{Ec. 2})$$

Usando la  $P_j$  recientemente definida, la MQAM se puede transformar en una constelación No uniforme.  $P_j$  se puede definir como sigue para el ejemplo de 256-MQAM.

$$p_j \in \left\{ \frac{2.5}{256}, \frac{10}{256}, \frac{22}{256}, \frac{36}{256}, \frac{51}{256}, \frac{67}{256}, \frac{84}{256}, \frac{102}{256}, \frac{119.5}{256}, \frac{136.5}{256}, \frac{154}{256}, \frac{172}{256}, \frac{189}{256}, \frac{205}{256}, \frac{220}{256}, \frac{234}{256}, \frac{246}{256}, \frac{253.5}{256} \right\}$$

La Fig. 33 es un ejemplo de transformación de una MQAM en una constelación No uniforme. La NU-MQAM hecha usando estos métodos puede conservar las características de los receptores de MQAM con coordenadas modificadas de cada PAM. De esta manera, se puede implementar un receptor eficiente. Además, se puede implementar un sistema más robusto al ruido que la NU-QAM previa. Para un sistema transmisión de difusión más eficiente, es posible hibridar la MQAM y NU-MQAM. En otras palabras, se puede implementar un sistema más robusto al ruido usando la MQAM para un entorno donde se usa un código de corrección de errores con una tasa de código alta y usando la NU-MQAM de otro modo. Para tal caso, un transmisor puede permitir a un receptor tener información de la tasa de código de un código de corrección de errores usado actualmente y un tipo de modulación usado actualmente de manera que el receptor pueda demodular según la modulación usada actualmente.

La Fig. 34 muestra un ejemplo de sistema de transmisión digital. Las entradas pueden comprender un número de flujos MPEG-TS o flujos GSE (Encapsulación General de Flujos). Un módulo de procesador de entrada 101 puede añadir parámetros de transmisión al flujo de entrada y realizar la programación para un módulo de BICM 102. El módulo de BICM 102 puede añadir redundancia e intercalar datos para la corrección de errores del canal de transmisión. Un formador de tramas 103 puede construir tramas añadiendo pilotos e información de señalización de

capa física. Un modulador 104 puede realizar una modulación en los símbolos de entrada en métodos eficientes. Un procesador analógico 105 puede realizar diversos procesos para convertir las señales digitales de entrada en señales analógicas de salida.

5 La Fig. 35 muestra un ejemplo de un procesador de entrada. El flujo MPEG-TS o GSE de entrada se puede transformar mediante el preprocesador de entrada en un total de  $n$  flujos que se procesarán independientemente. Cada uno de esos flujos puede ser o bien una trama de TS completa que incluye múltiples componentes de servicio o una trama de TS mínima que incluye un componente de servicio (es decir, vídeo o audio). Además, cada uno de esos flujos puede ser un flujo GSE que transmite o bien múltiples servicios o bien un único servicio.

10 El módulo de interfaz de entrada 202-1 puede asignar un número de bits de entrada igual a la capacidad máxima del campo de datos de una trama en Banda Base (BB). Se puede insertar un relleno para completar la capacidad del bloque de código LDPC/BCH. El módulo de sincronización de flujo de entrada 203-1 puede proporcionar un mecanismo para regenerar, en el receptor, el reloj del Flujo de Transporte (o Flujo Genérico empaquetado), para garantizar las tasas de bit y el retardo constantes extremo a extremo.

15 Para permitir que el Flujo de Transporte se recombine sin requerir memoria adicional en el receptor, los Flujos de Transporte de entrada se retardan mediante los compensadores de retardo 204-1~ $n$  considerando los parámetros de intercalado de los PLP de datos en un grupo y los PLP comunes correspondientes. Los módulos de eliminación de paquetes nulos 205-1~ $n$  pueden aumentar la eficiencia de transmisión eliminando el paquete nulo insertado para un caso de servicio de VBR (tasa variable de bit). Los módulos de codificador de Comprobación de Redundancia Cíclica (CRC) 206-1~ $n$  pueden añadir una paridad de CRC para aumentar la fiabilidad de la transmisión de una trama en BB. Los módulos de inserción de cabecera en BB 207-1~ $n$  pueden añadir una cabecera de trama en BB a una parte de inicio de una trama en BB. La información que se puede incluir en la cabecera en BB se muestra en la Fig. 36.

20 Un módulo de Fusionador/segmentador 208 puede realizar la segmentación de la trama en BB de cada PLP, fusionando las tramas en BB a partir de múltiples PLP, y programando cada trama en BB dentro de una trama de transmisión. Por lo tanto, el módulo fusionador/segmentador 208 puede sacar la información de señalización de L1 que se refiere a la asignación del PLP en la trama. Por último, un módulo aleatorizador en BB 209 puede aleatorizar los flujos de bits de entrada para minimizar la correlación entre los bits dentro de los flujos de bits. Los módulos sombreados en la Fig. 35 son módulos usados cuando el sistema de transmisión usa un único PLP, los otros módulos en la Fig. 35 son módulos usados cuando el dispositivo de transmisión usa múltiples PLP.

25 La Fig. 37 muestra un ejemplo de módulo de BICM. La Fig. 37a muestra el recorrido de los datos y la Fig. 37b muestra el recorrido de L1 del módulo de BICM. Un módulo codificador externo 301 y un módulo codificador interno 303 pueden añadir redundancia a los flujos de bits de entrada para la corrección de errores. Un módulo intercalador externo 302 y un módulo intercalador interno 304 pueden intercalar bits para impedir un error de ráfaga. El módulo intercalador Externo 302 se puede omitir si la BICM es específicamente para DVB-C2. Un módulo demultiplexor de bits 305 puede controlar la fiabilidad de cada bit sacado desde el módulo intercalador interno 304. Un módulo correlacionador de símbolos 306 puede correlacionar los flujos de bits de entrada en flujos de símbolos. En este momento, es posible usar cualquiera de una QAM convencional, una MQAM que usa el BRGC antes mencionado para mejora del rendimiento, una NU-QAM que usa modulación No uniforme, o una NU-MQAM que usa modulación No uniforme aplicada al BRGC para mejora del rendimiento. Para construir un sistema que sea más robusto frente al ruido, se pueden considerar combinaciones de modulaciones que usan MQAM y/o NU-MQAM dependiendo de la tasa de código del código de corrección de errores y la capacidad de la constelación. En este momento, el módulo correlacionador de Símbolos 306 puede usar una constelación apropiada según la tasa de código y la capacidad de la constelación. La Fig. 39 muestra un ejemplo de tales combinaciones.

35 El Caso 1 muestra un ejemplo de uso de NU-MQAM solamente a una tasa de código baja para la implementación simplificada del sistema. El Caso 2 muestra un ejemplo de uso de una constelación optimizada a cada tasa de código. El transmisor puede enviar información sobre la tasa de código del código de corrección de errores y la capacidad de la constelación al receptor de manera que el receptor pueda usar una constelación apropiada. La Fig. 40 muestra otro ejemplo de los casos donde se considera compatibilidad entre sistemas convencionales. Además de los ejemplos, son posibles combinaciones adicionales para optimizar el sistema.

40 El módulo de inserción de Cabecera de ModCod 307 mostrado en la Fig. 37 puede tomar información de realimentación de codificación y modulación Adaptativa (ACM)/codificación y modulación Variable (VCM) y añadir información de parámetros usada en la codificación y la modulación a un bloque de FEC como cabecera. La cabecera de tipo Modulación/Tasa de código (ModCod) puede incluir la siguiente información:

\* Tipo de FEC (1 bit) - LDPC larga o corta

\* Tasa de código (3 bits)

55 \* Modulación (3 bits) - hasta a 64K QAM

\* Identificador de PLP (8 bits)

5 El módulo intercalador de Símbolos 308 puede realizar el intercalado en el dominio de símbolos para obtener efectos de intercalado adicionales. Procesos similares realizados en el recorrido de los datos se pueden realizar en el recorrido de la señalización de L1 pero con parámetros posiblemente diferentes (301-1 ~ 308-1). En este punto, se puede usar un módulo de código acortado/perforado (303-1) para código interno.

10 La Fig. 38 muestra un ejemplo de codificación de LDPC que usa acortamiento/perforación. El proceso de acortamiento se puede realizar en los bloques de entrada que tienen menos bits que un número requerido de bits para la codificación de LDPC de tantos bits cero requeridos para la codificación de LDPC se puedan rellenar (301c). Los flujos de bits de entrada Rellenados con Ceros pueden tener bits de paridad a través de la codificación de LDPC (302c). En este momento, para los flujos de bits que corresponden a flujos de bits originales, los ceros se pueden eliminar (303c) y para los flujos de bits de paridad, se puede realizar una perforación (304c) según las tasas de código. Estos flujos de bits de información y flujos de bits de paridad procesados se pueden multiplexar en las secuencias originales y sacar (305c).

15 La Fig. 41 muestra una estructura de trama que comprende un preámbulo para la señalización de L1 y un símbolo de datos para los datos de PLP. Se puede ver que el preámbulo y los símbolos de datos se generan cíclicamente, usando una trama como unidad. Los símbolos de datos comprenden un PLP de tipo 0 que se transmite usando una modulación/codificación fija y un PLP de tipo 1 que se transmite usando una modulación/codificación variable. Para un PLP de tipo 0, la información tal como la modulación, el tipo de FEC, y la tasa de código de FEC se transmiten en el preámbulo (ver la Fig. 42 inserción de cabecera de Trama 401). Para un PLP de tipo 1, la información correspondiente se puede transmitir en la cabecera del bloque de FEC de un símbolo de datos (ver la Fig. 37 inserción de cabecera de ModCod 307). Mediante la separación de los tipos de PLP, la sobrecarga de ModCod se puede reducir en un 3~4% de una tasa de transmisión total, para un PLP de tipo 0 que se transmite a una tasa de bit fija. En un receptor, para un PLP de modulación/codificación fija de un PLP de tipo 0, el extractor de cabecera de Trama r401 mostrado en la Fig. 63 puede extraer información sobre la Modulación y la tasa de código de FEC y proporcionar la información extraída a un módulo de decodificación de BICM. Para un PLP de modulación/codificación variable de un PLP de tipo 1, los módulos de extracción de ModCod, r307 y r307-1 mostrados en la Fig. 64 pueden extraer y proporcionar los parámetros necesarios para la decodificación de BICM.

25 La Fig. 42 muestra un ejemplo de un formador de tramas. Un módulo de inserción de cabecera de trama 401 puede formar una trama a partir de los flujos de símbolos de entrada y puede añadir una cabecera de trama en la parte delantera de cada trama transmitida. La cabecera de trama puede incluir la siguiente información:

\* Número de canales unidos (4 bits)

\* Intervalo de guarda (2 bits)

\* PAPR (2 bits)

\* Patrón Piloto (2 bits)

35 \* Identificación del Sistema Digital (16 bits)

\* Identificación de trama (16 bits)

\* Longitud de trama (16 bits) - número de símbolos de Multiplexación por División de Frecuencia Ortogonal (OFDM) por trama

\* Longitud de supertrama (16 bits) - número de tramas por supertrama

40 \* número de PLP (8 bits)

\* para cada PLP

identificación de PLP (8 bits)

Identificador de unión de canales (4 bits)

inicio de PLP (9 bits)

45 tipo de PLP (2 bits) - PLP común u otros

tipo de carga útil de PLP (5 bits)

tipo de MC (1 bit) - modulación y codificación fija/variable

si el tipo de MC == modulación y codificación fija

    tipo de FEC (1 bit) - LDPC larga o corta

    Tasa de código (3 bits)

5                   Modulación (3 bits) - hasta 64K QAM

fin sí;

    Número de canales de ranura (2 bits)

para cada ranura

    Inicio de ranura (9 bits)

10                  Anchura de ranura (9 bits)

fin para;

    anchura de PLP (9 bits) - número máximo de bloques de FEC de PLP

    tipo de intercalado en el tiempo de PLP (2 bits)

fin para;

15                  \* CRC-32 (32 bits)

Se supone un entorno de unión de canales para la información de L1 transmitida en la cabecera de Trama y los datos que corresponden a cada segmento de datos se definen como PLP. Por lo tanto, información tal como el identificador de PLP, el identificador de unión de canales, y la dirección de inicio de PLP se requieren para cada canal usado en la unión. Una realización de esta invención sugiere transmitir el campo de ModCod en la cabecera de trama de FEC si el tipo de PLP soporta modulación/codificación variable y transmitir el campo de ModCod en la cabecera de Trama si el tipo de PLP soporta modificación/codificación fija para reducir la sobrecarga de señalización. Además, si existe una banda de Ranura para cada PLP, transmitiendo la dirección de inicio de la Ranura y su anchura, puede llegar a ser innecesario decodificar las portadoras correspondientes en el receptor.

25                  La Fig. 43 muestra un ejemplo de Patrón Piloto 5 (PP5) aplicado en un entorno de unión de canales. Como se muestra, si las posiciones del SP son coincidentes con las posiciones del piloto de preámbulo, puede ocurrir una estructura de piloto irregular.

30                  La Fig. 43a muestra un ejemplo de módulo de inserción de piloto 404 como se muestra en la Fig. 42. Como se representa en la Fig. 43, si se usa una banda de frecuencia única (por ejemplo, de 8 MHz), el ancho de banda disponible es de 7,61 MHz, pero si se unen múltiples bandas de frecuencia, las bandas de guarda se pueden eliminar, de esta manera, la eficiencia de frecuencia puede aumentar extremadamente. La Fig. 43b es un ejemplo de módulo de inserción de preámbulo 504 como se muestra en la Fig. 51 que se transmite en la parte delantera de la trama e incluso con unión de canales, el preámbulo tiene una tasa de repetición de 7,61 MHz, que es el ancho de banda del bloque de L1. Esta es una estructura que considera el ancho de banda de un sintonizador que realiza el barrido de canal inicial.

35                  Los Patrones Piloto existen tanto para el Preámbulo como los Símbolos de Datos. Para el símbolo de datos, se pueden usar patrones piloto dispersos (SP). El Patrón Piloto 5 (PP5) y el Patrón Piloto 7 (PP7) de T2 pueden ser buenos candidatos para una interpolación solamente en frecuencia. El PP5 tiene  $x=12$ ,  $y=4$ ,  $z=48$  para  $GI=1/64$  y el PP7 tiene  $x=24$ ,  $y=4$ ,  $z=96$  para  $GI=1/128$ . También es posible una interpolación en el tiempo adicional para una mejor estimación de canal. Los patrones piloto para el preámbulo pueden cubrir todas las posiciones de piloto posibles para la adquisición inicial de canal. Además, las posiciones de piloto de preámbulo deberían ser coincidentes con las posiciones de SP y se desea un único patrón piloto tanto para el preámbulo como para el SP. Los pilotos de preámbulo también se podrían usar para interpolación en el tiempo y cada preámbulo podría tener un patrón piloto idéntico. Estos requerimientos son importantes para la detección C2 en el barrido y necesarios para la estimación del desplazamiento de frecuencia con correlación de secuencia de aleatorización. En un entorno de unión de canales, la coincidencia en las posiciones de piloto también se debería mantener para la unión de canales porque la estructura de piloto irregular puede degradar el rendimiento de la interpolación.

En detalle, si una distancia  $z$  entre pilotos dispersos (SP) en un símbolo OFDM es de 48 y si una distancia  $y$  entre los SP correspondientes a una portadora de SP específica a lo largo del eje de tiempo es de 4, una distancia efectiva  $x$  después de la interpolación en el tiempo llega a ser de 12. Esto es cuando una fracción del intervalo de guarda (GI)

es 1/64. Si la fracción del GI es 1/128, se pueden usar  $x=24$ ,  $y=4$  y  $z=96$ . Si se usa unión de canales, las posiciones de SP se pueden hacer coincidentes con las posiciones de piloto de preámbulo generando puntos no continuos en la estructura de piloto disperso.

5 En este momento, las posiciones de piloto de preámbulo pueden ser coincidentes con todas las posiciones de SP de símbolo de datos. Cuando se usa unión de canales, el segmento de datos donde se transmite un servicio, se puede determinar con independencia de la granularidad del ancho de banda de 8 MHz. No obstante, para reducir la sobrecarga para el direccionamiento del segmento de datos, se puede elegir comenzar la transmisión desde la posición de SP y finalizar en la posición de SP.

10 Cuando un receptor recibe tales SP, si es necesario, el módulo de estimación de canal r501 mostrado en la Fig. 62 puede realizar la interpolación en el tiempo para obtener los pilotos mostrados en las líneas de puntos en la Fig. 43 y realizar la interpolación en frecuencia. En este momento, para puntos no continuos de los que se indican los intervalos como 32 en la Fig. 43, se puede implementar o bien realizar interpolaciones en la izquierda y derecha separadamente o bien realizar interpolaciones solamente en un lado luego realizar la interpolación en el otro lado usando las posiciones de piloto ya interpoladas de las que el intervalo es 12 como un punto de referencia. En este momento, la anchura del segmento de datos puede variar dentro de 7,61 MHz, de esta manera, un receptor puede minimizar el consumo de potencia realizando una estimación de canal y decodificando solamente las subportadoras necesarias.

15 La Fig. 44 muestra otro ejemplo de PP5 aplicado en el entorno de unión de canales o una estructura de SP para mantener la distancia efectiva  $x$  como 12 para evitar la estructura de SP irregular mostrada en la Fig. 43 cuando se usa unión de canales. La Fig. 44a es una estructura de SP para símbolo de datos y la Fig. 44b es una estructura de SP para un símbolo de preámbulo.

20 Como se muestra, si la distancia de SP se mantiene consistente en el caso de unión de canales, no habrá ningún problema en la interpolación en frecuencia pero las posiciones de piloto entre el símbolo de datos y el preámbulo no pueden ser coincidentes. En otras palabras, esta estructura no requiere estimación de canal adicional para una estructura de SP irregular, no obstante, las posiciones de SP usadas en unión de canales y las posiciones de piloto de preámbulo llegan a ser diferentes para cada canal.

25 La Fig. 45 muestra una nueva estructura de SP o PP5' para proporcionar una solución a los dos problemas antes mencionados en el entorno de unión de canales. Específicamente, una distancia de piloto de  $x=16$  pueden resolver esos problemas. Para conservar la densidad del piloto o para mantener la misma sobrecarga, un PP5' puede tener  $x=16$ ,  $y=3$ ,  $z=48$  para  $GI=1/64$  y un PP7' puede tener  $x=16$ ,  $y=6$ ,  $z=96$  para  $GI=1/128$ . La capacidad de interpolación solamente en frecuencia aún se puede mantener. Las posiciones de piloto se representan en la Fig. 45 para comparación con la estructura de PP5.

30 La Fig. 46 muestra un ejemplo de un nuevo Patrón SP o estructura de PP5' en un entorno de unión de canales. Como se muestra en la figura 46, si se usa o bien un único canal o bien una unión de canales, se puede proporcionar una distancia de piloto efectiva de  $x=16$ . Además, debido a que las posiciones de SP se pueden hacer coincidentes con las posiciones de piloto de preámbulo, se puede evitar el deterioro de la estimación de canal causado por la irregularidad de SP o las posiciones de SP no coincidentes. En otras palabras, no existe ninguna posición de SP irregular para el interpolador en frecuencia y se proporciona coincidencia entre el preámbulo y las posiciones de SP.

35 Consecuentemente, los nuevos patrones de SP propuestos pueden ser ventajosos porque el único patrón SP se puede usar tanto para el canal único como unido; no se puede hacer una estructura de piloto irregular, de esta manera es posible una buena estimación de canal; tanto el preámbulo como las posiciones de piloto de SP se pueden mantener coincidentes; la densidad de piloto se puede mantener la misma que para el PP5 y el PP7 respectivamente; y la capacidad de interpolación solamente de Frecuencia también se puede conservar.

40 Además, la estructura de preámbulo puede cumplir los requerimientos de manera que las posiciones de piloto de preámbulo deberían cubrir todas las posiciones de SP posibles para la adquisición del canal inicial; el número máximo de portadoras debería ser de 3409 (7,61 MHz) para el barrido inicial; se deberían usar exactamente los mismos patrones piloto y secuencia de aleatorización para la detección C2; y no se requiere un preámbulo de detección específico como P1 en T2.

45 En términos de relación con la estructura de trama, la granularidad de posición del segmento de datos se puede modificar a 16 portadoras más que 12, de esta manera, puede ocurrir menos sobrecarga de direccionamiento de posición y no se puede esperar otro problema con respecto a la condición del segmento de datos, condición de intervalo Nulo etc.

50 Por lo tanto, en el módulo de estimación de canal r501 de la Fig. 62, se pueden usar pilotos en todos los preámbulos cuando se realiza una interpolación en tiempo del SP de símbolo de datos. Por lo tanto, se pueden mejorar la adquisición de canal y la estimación de canal en los límites de la trama.

Ahora, con respecto a los requerimientos relacionados con el preámbulo y la estructura del piloto, hay consenso en que deberían coincidir las posiciones de pilotos de preámbulo y SP con independencia de la unión de canales; el número de portadoras totales en el bloque de L1 debería ser divisible por la distancia de piloto para evitar una estructura irregular en el borde de la banda; los bloques de L1 se deberían repetir en el dominio de la frecuencia; y los bloques de L1 deberían ser siempre decodificables en una posición de ventana de sintonizador arbitraria. Requerimientos adicionales serían que los patrones y las posiciones de piloto se deberían repetir en períodos de 8 MHz; el desplazamiento correcto de frecuencia portadora se debería estimar sin el conocimiento de unión de canales; y la decodificación (reordenamiento) de L1 es imposible antes de que se compense el desplazamiento de frecuencia.

La Fig. 47 muestra una relación entre el símbolo de datos y el preámbulo cuando se usan las estructuras de preámbulo como se muestra en la Fig. 52 y la Fig. 53. El bloque de L1 se puede repetir en períodos de 6 MHz. Para una decodificación de L1, se deberían encontrar tanto el desplazamiento de frecuencia como el patrón de desplazamiento de Preámbulo. La decodificación de L1 no es posible en la posición arbitraria del sintonizador sin información de unión de canales y un receptor no puede diferenciar entre el valor de desplazamiento de preámbulo y el desplazamiento de frecuencia.

De esta manera, un receptor, específicamente para el extractor de cabecera de Trama r401 mostrado en la Fig. 63 para realizar la decodificación de señal de L1, necesita que sea obtenida la estructura de unión de canales. Debido a que se conoce la cantidad de desplazamiento de preámbulo esperada en dos regiones sombreadas verticalmente en la Fig. 47, el módulo de sincronización de tiempo/frecuencia r505 en la Fig. 62 puede estimar el desplazamiento de la frecuencia portadora. En base a la estimación, el recorrido de la señalización de L1 (r308-1 ~ r301-1) en la Fig. 64 puede decodificar la L1.

La Fig. 48 muestra una relación entre el símbolo de datos y el preámbulo cuando se usa la estructura de preámbulo como se muestra en la Fig. 55. El bloque de L1 se puede repetir en períodos de 8 MHz. Para la decodificación de L1, necesita ser encontrado solamente el desplazamiento de frecuencia y puede no ser requerido el conocimiento de la unión de canales. El desplazamiento de frecuencia se puede estimar fácilmente usando una secuencia conocida de la Secuencia Binaria Pseudo Aleatoria (PRBS). Como se muestra en la Fig. 48, el preámbulo y los símbolos de datos están alineados, de esta manera, puede llegar a ser innecesaria la búsqueda de sincronización adicional. Por lo tanto, para un receptor, específicamente para el módulo extractor de cabecera de Trama r401 mostrado en la Fig. 63, es posible que necesite ser obtenido solamente el pico de correlación con la secuencia de aleatorización piloto para realizar la decodificación de señal de L1. El módulo de sincronización de tiempo/frecuencia r505 en la Fig. 62 puede estimar el desplazamiento de la frecuencia portadora desde la posición de pico.

La Fig. 49 muestra un ejemplo de perfil de retardo de canal por cable.

Desde el punto de vista del diseño de piloto, el GI actual ya protege en exceso la dispersión de retardo del canal por cable. En el caso peor, rediseñar el modelo de canal puede ser una opción. Para repetir el patrón exactamente cada 8 MHz, la distancia de piloto debería ser un divisor de 3584 portadoras ( $z=32$  o  $56$ ). Una densidad de piloto de  $z=32$  puede aumentar la sobrecarga de piloto, de esta manera, se puede elegir  $z=56$ . Una cobertura de retardo ligeramente menor puede no ser importante en un canal por cable. Por ejemplo, puede ser de  $8 \mu\text{s}$  para el PP5' y  $4 \mu\text{s}$  para el PP7' comparado con  $9,3 \mu\text{s}$  (PP5) y  $4,7 \mu\text{s}$  (PP7). Se pueden cubrir retardos significativos por ambos patrones piloto incluso en un caso peor. Para la posición de piloto de preámbulo, no son necesarias más que todas las posiciones de SP en el símbolo de datos.

Si se puede ignorar el recorrido del retardo de  $-40 \text{ dB}$ , la dispersión del retardo real puede llegar a ser de  $2,5 \mu\text{s}$ ,  $1/64 \text{ GI} = 7 \mu\text{s}$ , o  $1/128 \text{ GI} = 3,5 \mu\text{s}$ . Esto muestra que el parámetro de distancia de piloto,  $z=56$  puede ser un valor lo bastante bueno. Además,  $z=56$  puede ser un valor conveniente para la estructuración del patrón piloto que permite la estructura de preámbulo mostrada en la Fig. 48.

La Fig. 50 muestra la estructura de piloto disperso que usa  $z=56$ ,  $z=112$  que está construida en el módulo de inserción de piloto 404 en la Fig. 42. Se proponen PP5' ( $x=14$ ,  $y=4$ ,  $z=56$ ) y PP7' ( $x=28$ ,  $y=4$ ,  $z=112$ ). Se podrían insertar portadoras de borde para cerrar el borde.

Como se muestra en la Fig. 50, los pilotos están alineados a 8 MHz de cada borde de la banda, todas las posiciones de piloto y estructura de piloto se pueden repetir cada 8 MHz. De esta manera, esta estructura puede soportar la estructura de preámbulo mostrada en la Fig. 48. Además, se puede usar una estructura de piloto común entre el preámbulo y los símbolos de datos. Por lo tanto, el módulo de estimación de canal r501 en la Fig. 62 puede realizar la estimación de canal usando interpolación en el preámbulo y los símbolos de datos debido a que no puede ocurrir ningún patrón piloto irregular, con independencia de la posición de la ventana que se decide por las ubicaciones del segmento de datos. En este momento, usar solamente una interpolación de frecuencia puede ser suficiente para compensar la distorsión de canal a partir de la dispersión de retardo. Si se realiza adicionalmente interpolación en el tiempo, se puede realizar una estimación de canal más precisa.

- Por consiguiente, en el nuevo patrón piloto propuesto, el patrón y la posición de piloto se pueden repetir en base a un período de 8 MHz. Un patrón piloto único se puede usar tanto para el preámbulo como los símbolos de datos. La decodificación de L1 puede ser posible siempre sin el conocimiento de la unión de canales. Además, el patrón piloto propuesto puede no afectar a las partes en común con T2 porque se puede usar la misma estrategia de piloto del patrón piloto disperso; T2 ya usa 8 patrones piloto diferentes; y puede no ser aumentada la complejidad del receptor significativamente por los patrones piloto modificados. Para una secuencia de aleatorización de piloto, el período de PRBS puede ser 2047 (secuencia m); la generación de PRBS se puede reiniciar cada 8 MHz, de los cuales el período es 3584; la tasa de repetición de piloto de 56 puede ser también copríncipal con 2047; y puede no esperarse ningún problema de PAPR.
- 5 La Fig. 51 muestra un ejemplo de un modulador basado en OFDM. Los flujos de símbolos de entrada se pueden transformar en el dominio del tiempo por el módulo de IFFT 501. Si es necesario, se puede reducir la relación de potencia pico a media (PAPR) en el módulo de reducción de PAPR 502. Para los métodos de PAPR, se puede usar una extensión de constelación Activa (ACE) o una reserva de tono. El módulo de inserción de GI 503 puede copiar una última parte del símbolo OFDM efectivo para llenar el intervalo de guarda en forma de prefijo cíclico.
- 10 El módulo de inserción de preámbulo 504 puede insertar el preámbulo en la parte delantera de cada trama transmitida de manera que un receptor pueda detectar la señal digital, la trama y adquirir la adquisición de desplazamiento de tiempo/frecuencia. En este momento, la señal de preámbulo puede realizar una señalización de capa física tal como el tamaño de FFT (3 bits) y el tamaño de intervalo de Guarda (3 bits). El módulo de inserción de Preámbulo 504 se puede omitir si el modulador es específicamente para DVB-C2.
- 15 La Fig. 52 muestra un ejemplo de una estructura de preámbulo para unión de canales, generada en el módulo de inserción de preámbulo 504 en la Fig. 51. Un bloque de L1 completo debería ser "siempre decodificable" en cualquier posición arbitraria de la ventana de sintonización de 7,61 MHz y no debería ocurrir ninguna pérdida de señalización de L1 con independencia de la posición de la ventana de sintonizador. Como se muestra, los bloques de L1 se pueden repetir en el dominio de la frecuencia en períodos de 6 MHz. El símbolo de datos puede ser de unión de canales para cada 8 MHz. Si, para decodificación de L1, un receptor usa un sintonizador tal como el sintonizador r603 representado en la Fig. 61 que usa un ancho de banda de 7,61 MHz, el extractor de cabecera de Trama r401 en la Fig. 63 necesita reorganizar el bloque de L1 desplazado cíclico recibido (Fig. 53) a su forma original. Este reordenamiento es posible debido a que el bloque de L1 se repite para cada bloque de 6MHz. La Fig. 53a se puede reordenar en la Fig. 53b.
- 20 La Fig. 54 muestra un proceso para diseñar un preámbulo más optimizado. La estructura de preámbulo de la Fig. 52 usa solamente 6MHz del ancho de banda total del sintonizador de 7,61 MHz para la decodificación de L1. En términos de eficiencia de espectro, el ancho de banda del sintonizador de 7,61 MHz no se utiliza plenamente. Por lo tanto, puede haber una optimización adicional en eficiencia de espectro.
- 25 La Fig. 55 muestra otro ejemplo de estructura de preámbulo o estructura de símbolos de preámbulo para eficiencia de espectro total, generada en el módulo de Inserción de Cabecera de Trama 401 en la Fig. 42. Al igual que el símbolo de datos, los bloques de L1 se pueden repetir en el dominio de la frecuencia en períodos de 8 MHz. Un bloque de L1 completo es todavía "siempre decodificable" en cualquier posición de la ventana de sintonización arbitraria de 7,61 MHz. Después de la sintonización, los datos de 7,61 MHz se pueden considerar como un código perforado virtualmente. Tener exactamente el mismo ancho de banda tanto para el preámbulo como los símbolos de datos y exactamente la misma estructura de piloto tanto para el preámbulo como los símbolos de datos puede maximizar la eficiencia de espectro. Se pueden mantener sin cambios otros rasgos tales como la propiedad desplazada cíclica y no enviar el bloque de L1 en caso de ningún segmento de datos. En otras palabras, el ancho de banda de los símbolos de preámbulo puede ser idéntico al ancho de banda de los símbolos de datos o, como se muestra en la Fig. 57, el ancho de banda de los símbolos de preámbulo puede ser el ancho de banda del sintonizador (aquí, es de 7,61 MHz). El ancho de banda del sintonizador se puede definir como un ancho de banda que corresponde a un número de portadoras activas totales cuando se usa un único canal. Es decir, el ancho de banda del símbolo de preámbulo puede corresponder al número de portadoras activas totales (aquí, es de 7,61 MHz).
- 30 La Fig. 56 muestra un código perforado virtualmente. Los datos de 7,61 MHz entre el bloque de L1 de 8 MHz se pueden considerar como codificados perforados. Cuando un sintonizador r603 mostrado en la Fig. 61 usa un ancho de banda de 7,61 MHz para la decodificación de L1, el extractor de cabecera de Trama r401 en la Fig. 63 necesita reorganizar el bloque de L1 recibido, desplazado cíclico en la forma original como se muestra en la Fig. 56. En este momento, la decodificación de L1 se realiza usando el ancho de banda entero del sintonizador. Una vez que el bloque de L1 se reordena, un espectro del bloque de L1 reordenado puede tener una región en blanco dentro del espectro como se muestra en el lado superior derecho de la Fig. 56 porque un tamaño original del bloque de L1 es de ancho de banda de 8 MHz.
- 35 La Fig. 56 muestra un código perforado virtualmente. Los datos de 7,61 MHz entre el bloque de L1 de 8 MHz se pueden considerar como codificados perforados. Cuando un sintonizador r603 mostrado en la Fig. 61 usa un ancho de banda de 7,61 MHz para la decodificación de L1, el extractor de cabecera de Trama r401 en la Fig. 63 necesita reorganizar el bloque de L1 recibido, desplazado cíclico en la forma original como se muestra en la Fig. 56. En este momento, la decodificación de L1 se realiza usando el ancho de banda entero del sintonizador. Una vez que el bloque de L1 se reordena, un espectro del bloque de L1 reordenado puede tener una región en blanco dentro del espectro como se muestra en el lado superior derecho de la Fig. 56 porque un tamaño original del bloque de L1 es de ancho de banda de 8 MHz.
- 40 La Fig. 56 muestra un código perforado virtualmente. Los datos de 7,61 MHz entre el bloque de L1 de 8 MHz se pueden considerar como codificados perforados. Cuando un sintonizador r603 mostrado en la Fig. 61 usa un ancho de banda de 7,61 MHz para la decodificación de L1, el extractor de cabecera de Trama r401 en la Fig. 63 necesita reorganizar el bloque de L1 recibido, desplazado cíclico en la forma original como se muestra en la Fig. 56. En este momento, la decodificación de L1 se realiza usando el ancho de banda entero del sintonizador. Una vez que el bloque de L1 se reordena, un espectro del bloque de L1 reordenado puede tener una región en blanco dentro del espectro como se muestra en el lado superior derecho de la Fig. 56 porque un tamaño original del bloque de L1 es de ancho de banda de 8 MHz.
- 45 La Fig. 56 muestra un código perforado virtualmente. Los datos de 7,61 MHz entre el bloque de L1 de 8 MHz se pueden considerar como codificados perforados. Cuando un sintonizador r603 mostrado en la Fig. 61 usa un ancho de banda de 7,61 MHz para la decodificación de L1, el extractor de cabecera de Trama r401 en la Fig. 63 necesita reorganizar el bloque de L1 recibido, desplazado cíclico en la forma original como se muestra en la Fig. 56. En este momento, la decodificación de L1 se realiza usando el ancho de banda entero del sintonizador. Una vez que el bloque de L1 se reordena, un espectro del bloque de L1 reordenado puede tener una región en blanco dentro del espectro como se muestra en el lado superior derecho de la Fig. 56 porque un tamaño original del bloque de L1 es de ancho de banda de 8 MHz.
- 50 La Fig. 56 muestra un código perforado virtualmente. Los datos de 7,61 MHz entre el bloque de L1 de 8 MHz se pueden considerar como codificados perforados. Cuando un sintonizador r603 mostrado en la Fig. 61 usa un ancho de banda de 7,61 MHz para la decodificación de L1, el extractor de cabecera de Trama r401 en la Fig. 63 necesita reorganizar el bloque de L1 recibido, desplazado cíclico en la forma original como se muestra en la Fig. 56. En este momento, la decodificación de L1 se realiza usando el ancho de banda entero del sintonizador. Una vez que el bloque de L1 se reordena, un espectro del bloque de L1 reordenado puede tener una región en blanco dentro del espectro como se muestra en el lado superior derecho de la Fig. 56 porque un tamaño original del bloque de L1 es de ancho de banda de 8 MHz.
- 55 La Fig. 56 muestra un código perforado virtualmente. Los datos de 7,61 MHz entre el bloque de L1 de 8 MHz se pueden considerar como codificados perforados. Cuando un sintonizador r603 mostrado en la Fig. 61 usa un ancho de banda de 7,61 MHz para la decodificación de L1, el extractor de cabecera de Trama r401 en la Fig. 63 necesita reorganizar el bloque de L1 recibido, desplazado cíclico en la forma original como se muestra en la Fig. 56. En este momento, la decodificación de L1 se realiza usando el ancho de banda entero del sintonizador. Una vez que el bloque de L1 se reordena, un espectro del bloque de L1 reordenado puede tener una región en blanco dentro del espectro como se muestra en el lado superior derecho de la Fig. 56 porque un tamaño original del bloque de L1 es de ancho de banda de 8 MHz.

Una vez que la región en blanco se rellena de ceros, o bien después del desintercalado en el dominio de símbolos mediante el desintercalador en frecuencia r403 en la Fig. 63 o por el desintercalador de símbolos r308-1 en la Fig. 64



o bien después del desintercalado en el dominio de bits por el descorrelacionador de símbolos r306-1, el multiplexor de bits r305-1, y el desintercalador interno r304-1 en la Fig. 64, el bloque puede tener una forma que parece estar perforada como se muestra en el lado inferior derecho de la Fig. 56.

5 Este bloque de L1 se puede decodificar en el módulo de decodificación perforado/acortado r303-1 en la Fig. 64. Usando estas estructuras de preámbulo, se puede utilizar el ancho de banda entero del sintonizador, de esta manera se pueden aumentar la eficiencia de espectro y la ganancia de codificación. Además, se pueden usar un ancho de banda idéntico y una estructura de piloto para el preámbulo y los símbolos de datos.

10 Además, si el ancho de banda del preámbulo o el ancho de banda de los símbolos de preámbulo se establece como un ancho de banda de sintonizador como se muestra en la Fig. 58, (es de 7,61 MHz en el ejemplo), se puede obtener un bloque de L1 completo después de la reordenación incluso sin perforación. En otras palabras, para una trama que tiene símbolos de preámbulo, en donde los símbolos de preámbulo tienen al menos un bloque de capa 1 (L1), se puede decir que, el bloque de L1 tiene 3408 subportadoras activas y las 3408 subportadoras activas corresponden a 7,61 MHz de banda de Radiofrecuencia (RF) de 8MHz.

15 De esta manera, se pueden maximizar la eficiencia de espectro y el rendimiento de decodificación de L1. En otras palabras, en un receptor, la decodificación se puede realizar en el módulo de decodificación perforado/acortado r303-1 en la Fig.64, después de realizar solamente el desintercalado en el dominio de símbolos.

20 Por consiguiente, la nueva estructura de preámbulo propuesta puede ser ventajosa porque es totalmente compatible con el preámbulo usado previamente excepto que el ancho de banda es diferente; los bloques de L1 se repiten en períodos de 8 MHz; el bloque de L1 puede ser siempre decodificable con independencia de la posición de la ventana de sintonizador; se puede usar el ancho de banda completo del sintonizador para la decodificación de L1; la eficiencia de espectro máxima puede garantizar más ganancia de codificación; el bloque de L1 incompleto se puede considerar como codificado perforado; se puede usar la misma y simple estructura de piloto tanto para el preámbulo como los datos; y se puede usar un ancho de banda idéntico tanto para el preámbulo como los datos.

25 La Fig. 59 muestra un ejemplo de un procesador analógico. Un módulo DAC 601 puede convertir la entrada de señal digital en señal analógica. Después el ancho de banda de frecuencia de transmisión se convierte ascendentemente (602) y se puede transmitir la señal filtrada analógica (603).

30 La Fig. 60 muestra un ejemplo de un sistema de receptor digital. La señal recibida se convierte en señal digital en un módulo de proceso analógico r105. Un demodulador r104 puede convertir la señal en datos en el dominio de la frecuencia. Un analizador sintáctico de tramas r103 puede eliminar los pilotos y las cabeceras y permitir la selección de la información de servicio que necesita ser decodificada. Un demodulador de BICM r102 puede corregir los errores en el canal de transmisión. Un procesador de salida r101 puede restaurar el flujo de servicio y la información de temporización transmitidos originalmente.

35 La Fig. 61 muestra un ejemplo de procesador analógico usado en el receptor. Un módulo Sintonizador/AGC r603 puede seleccionar el ancho de banda de frecuencia deseado a partir de la señal recibida. Un módulo de conversión descendente r602 puede restaurar la banda base. Un módulo ADC r601 puede convertir la señal analógica en señal digital.

40 La Fig. 62 muestra un ejemplo de demodulador. Un módulo de detección de trama r506 puede detectar el preámbulo, comprobar si existe una señal digital correspondiente, y detectar un inicio de una trama. Un módulo de sincronización de tiempo/frecuencia r505 puede realizar la sincronización en los dominios del tiempo y de la frecuencia. En este momento, para la sincronización en el dominio del tiempo, se puede usar una correlación del intervalo de guarda. Para la sincronización en dominio de la frecuencia, se puede usar la correlación o se puede estimar el desplazamiento a partir de la información de la fase de una subportadora que se transmite en el dominio de la frecuencia. Un módulo de extracción de preámbulo r504 puede extraer el preámbulo de la parte delantera de la trama detectada. Un módulo de extracción de GI r503 puede extraer el intervalo de guarda. Un módulo de FFT r501 puede transformar la señal en el dominio del tiempo en una señal en el dominio de la frecuencia. Un módulo de estimación/ecualización de canal r501 puede compensar los errores estimando la distorsión en el canal de transmisión usando un símbolo piloto. El módulo de extracción de Preámbulo r504 se puede omitir si el demodulador es específicamente para DVB-C2.

45 La Fig. 63 muestra un ejemplo de analizador sintáctico de tramas. Un módulo de extracción de piloto r404 puede extraer un símbolo piloto. Un módulo de desintercalado de frecuencia r403 puede realizar el desintercalado en el dominio de la frecuencia. Un fusionador de símbolos OFDM r402 puede restaurar una trama de datos a partir de los flujos de símbolos transmitidos en símbolos OFDM. Un módulo de extracción de cabecera de trama r401 puede extraer la señalización de capa física a partir de la cabecera de cada trama transmitida y eliminar la cabecera. La información extraída se puede usar como parámetros para los siguientes procesos en el receptor.

55 La Fig. 64 muestra un ejemplo de un demodulador de BICM. La Fig. 64a muestra un recorrido de los datos y la Fig. 64b muestra un recorrido de la señalización de L1. Un desintercalador de símbolos r308 puede realizar el

desintercalado en el dominio de símbolos. Un extractor de ModCod r307 puede extraer los parámetros de ModCod de la parte delantera de cada trama en BB y hacer que los parámetros estén disponibles para los siguientes procesos de decodificación y demodulación adaptativa/variable. Un descorrelacionador de Símbolos r306 puede descorrelacionar los flujos de símbolos de entrada en flujos de Relación de Probabilidad de Registro (LLR) de bits.

5 Los flujos de LLR de bits de Salida se pueden calcular usando una constelación usada en un correlacionador de Símbolos 306 del transmisor como punto de referencia. En este punto, cuando se usa la MQAM o NU-MQAM antes mencionadas, calculando tanto el eje I como el eje Q cuando se calcula el bit más cercano del MSB y calculando o bien el eje I o bien el eje Q cuando se calculan el resto de bits, se puede implementar un descorrelacionador de símbolos eficiente. Este método se puede aplicar a, por ejemplo, una LLR Aproximada, una LLR exacta, o una  
10 decisión Severa.

Cuando se usa una constelación optimizada según la capacidad de la constelación y la tasa de código del código de corrección de errores en el correlacionador de Símbolos 306 del transmisor, el descorrelacionador de Símbolos r306 del receptor puede obtener una constelación que usa la tasa de código y la información de la capacidad de la constelación transmitida desde el transmisor. El multiplexor de bits r305 del receptor puede realizar una función  
15 inversa del demultiplexor de bits 305 del transmisor. El desintercalador Interno r304 y el desintercalador externo r302 del receptor pueden realizar funciones inversas del intercalador interno 304 y el intercalador externo 302 del transmisor, respectivamente para obtener el flujo de bits en su secuencia original. El desintercalador externo r302 se puede omitir si el demodulador de BICM es específicamente para DVB-C2.

El decodificador interno r303 y el decodificador externo r301 del receptor pueden realizar procesos de decodificación correspondientes al codificador interno 303 y el codificador externo 301 del transmisor, respectivamente, para  
20 corregir errores en el canal de transmisión. Procesos similares a los realizados en el recorrido de los datos se pueden realizar en el recorrido de la señalización de L1, pero con diferentes parámetros (r308-1 ~ r301-1). En este punto, como se explicó en la parte del preámbulo, se puede usar un módulo de código acortado/perforado r303-1 para la decodificación de señal de L1.

La Fig. 65 muestra un ejemplo de decodificación de LDPC que usa acortamiento/perforación. Un demultiplexor r301a  
25 puede sacar separadamente la parte de información y la parte de paridad del código sistemático a partir de los flujos de bits de entrada. Para la parte de información, se puede realizar un relleno de ceros (r302a) según un número de flujos de bits de entrada del decodificador de LDPC, para la parte de paridad, los flujos de bits de entrada (r303a) para el decodificador de LDPC se pueden generar desperforando la parte perforada. La decodificación de LDPC (r304a) se puede realizar sobre flujos de bits generados, se pueden eliminar y sacar (r305a) los ceros en la parte de  
30 información.

La Fig. 66 muestra un ejemplo de procesador de salida. Un desaleatorizador en BB r209 puede restaurar los flujos de bits aleatorizados (209) en el transmisor. Un Divisor r208 puede restaurar las tramas en BB que corresponden a  
35 múltiples PLP que se multiplexan y transmiten desde el transmisor según el recorrido del PLP. Para cada recorrido del PLP, un extractor de cabecera en BB r207-1~n puede extraer la cabecera que se transmite en la parte delantera de la trama en BB. Un decodificador de CRC r206-1~n puede realizar la decodificación de CRC y hacer fiables las tramas en BB disponibles para la selección. Unos módulos de inserción de paquetes Nulos r205-1~n pueden restaurar los paquetes nulos que fueron extraídos para una mayor eficiencia de transmisión en su ubicación original. Unos módulos de recuperación de Retardo r204-1~n pueden restaurar un retardo que existe entre cada recorrido del  
40 PLP.

Unos módulos de recuperación de reloj de salida r203-1~n pueden restaurar la temporización original del flujo de servicio a partir de la información de temporización transmitida desde los módulos de sincronización de flujos de  
45 entrada 203-1~n. Unos módulos de interfaz de salida r202-1~n pueden restaurar los datos en el paquete de TS/GS a partir de los flujos de bits de entrada que se segmentan en la trama en BB. Unos módulos de proceso posterior de salida r201-1~n pueden restaurar múltiples flujos de TS/GS en un flujo de TS/GS completo, si es necesario. Los bloques sombreados mostrados en la Fig. 66 representan módulos que se pueden usar cuando se procesa un único PLP en un momento y el resto de los bloques representan los módulos que se pueden usar cuando se procesan  
múltiples PLP al mismo tiempo.

Los patrones piloto de preámbulo se diseñaron cuidadosamente para evitar el aumento de la PAPR, de esta manera,  
50 necesita ser considerado si la tasa de repetición de L1 puede aumentar la PAPR. El número de bits de información de L1 varía dinámicamente según la unión de canales, el número de los PLP, etc. En detalle, es necesario considerar cosas tales como que el tamaño de bloque de L1 fijo puede introducir una sobrecarga innecesaria; la señalización de L1 se debería proteger más firmemente que los símbolos de datos; y el intercalado en el tiempo del bloque de L1 puede mejorar la robustez sobre el deterioro de canal tal como la necesidad ruido impulsivo.

Para una tasa de repetición de bloque de L1 de 8 MHz, como se muestra en la Fig. 67, la eficiencia de espectro  
55 completa (26,8% de aumento de BW) se presenta con una perforación virtual pero la PAPR se puede aumentar dado que el ancho de banda de L1 es el mismo que aquél de los símbolos de datos. Para la tasa de repetición de 8 MHz,

se puede usar un intercalado en frecuencia 4K-FFT DVB-T2 para las partes en común y el mismo patrón puede repetirse por sí mismo en un período de 8 MHz después del intercalado.

5 Para una tasa de repetición de bloque de L1 de 6 MHz, como se muestra en la Fig. 68, se puede presentar una eficiencia de espectro reducida sin perforado virtual. Un problema similar de PAPR que para el caso de 8 MHz puede ocurrir dado que los anchos de banda de L1 y de símbolo de datos comparten LCM=24 MHz. Para la tasa de repetición de 6 MHz, el intercalado en frecuencia 4K-FFT DVB-T2 se puede usar para las partes en común y el mismo patrón puede repetirse por sí mismo en un período de 24 MHz después del intercalado.

10 La Fig. 69 muestra una nueva tasa de repetición del bloque de L1 de 7,61 MHz o ancho de banda de sintonizador completo. Una eficiencia de espectro completa (26,8% de aumento de BW) se puede obtener sin perforación virtual. Puede no haber ningún problema de PAPR dado que los anchos de banda de L1 y de símbolos de datos comparten LCM  $\approx$  1704 MHz. Para la tasa de repetición de 7,61 MHz, se puede usar el intercalado de frecuencia 4K-FFT DVB-T2 para las partes en común y el mismo patrón puede repetirse por sí mismo en períodos de alrededor de 1704 MHz después del intercalado.

15 La Fig. 70 es un ejemplo de señalización de L1 que se transmite en la cabecera de trama. Cada información en la señalización de L1 se puede transmitir al receptor y se puede usar como un parámetro de decodificación. Especialmente, la información se puede usar en el recorrido de la señal de L1 mostrado en la Fig. 64 y los PLP se pueden transmitir en cada segmento de datos. Se puede obtener un aumento de robustez para cada PLP.

20 La Fig. 72 es un ejemplo de un intercalador de símbolos 308-1 como se muestra en el recorrido de la señalización de L1 en la Fig. 37 y también puede ser un ejemplo de su correspondiente desintercalador de símbolos r308-1 como se muestra en el recorrido de la señalización de L1 en la Fig. 64. Los bloques con líneas inclinadas representan bloques de L1 y los bloques sólidos representan portadoras de datos. Los bloques de L1 se pueden transmitir no solamente dentro de un único preámbulo, sino que también se pueden transmitir dentro de múltiples bloques OFDM. Dependiendo de un tamaño del bloque de L1, el tamaño del bloque de intercalado puede variar. En otras palabras, el num\_L1\_sym y la extensión de L1 pueden ser diferentes uno de otro. Para minimizar sobrecarga innecesaria, los datos se pueden transmitir dentro del resto de las portadoras de los símbolos OFDM donde se transmite el bloque de L1. En este punto, se puede garantizar una eficiencia de espectro plena debido a que el ciclo de repetición del bloque de L1 es aún un ancho de banda de sintonizador completo. En la Fig. 72, los números en los bloques con líneas inclinadas representan el orden de los bits dentro de un único bloque de LDPC.

30 Por consiguiente, cuando los bits se escriben en una memoria de intercalado en la dirección de las filas según un índice de símbolo como se muestra en la Fig. 72 y se leen en la dirección de las columnas según un índice de portadora, se puede obtener un efecto de intercalado de bloque. En otras palabras, un bloque de LDPC se puede intercalar en el dominio del tiempo y el dominio de la frecuencia y entonces se puede transmitir. El num\_L1\_sym puede ser un valor predeterminado, por ejemplo, se puede fijar un número entre 2~4 como un número de símbolos OFDM. En este punto, para aumentar la granularidad del tamaño de bloque de L1, se puede usar un código de LDPC perforado/acortado que tiene una longitud mínima de la palabra de código para la protección de L1.

40 La Fig. 73 es un ejemplo de una transmisión de bloque de L1. La Fig. 73 ilustra la Fig. 72 en el dominio de la trama. Como se muestra en la Fig. 73a, los bloques de L1 se pueden extender en el ancho de banda del sintonizador completo o como se muestra en la Fig. 73b, los bloques de L1 se pueden extender parcialmente y el resto de las portadoras se pueden usar para portadora de datos. En cualquier caso, se puede ver que la tasa de repetición del bloque de L1 puede ser idéntica a un ancho de banda de sintonizador completo. Además, para los símbolos OFDM que usan señalización de L1 incluyendo el preámbulo, solamente se puede realizar intercalado de símbolos mientras que no se permite una transmisión de datos en esos símbolos OFDM. Por consiguiente, para el símbolo OFDM usado para la señalización de L1, un receptor puede decodificar la L1 realizando el desintercalado sin decodificación de datos. En este punto, el bloque de L1 puede transmitir señalización de L1 de la trama actual o señalización de L1 de una trama posterior. En el lado del receptor, se pueden usar parámetros de L1 decodificados a partir del recorrido de decodificación de señalización de L1 mostrado en la Fig. 64 para decodificar el proceso para el recorrido de datos desde el analizador sintáctico de tramas de la trama posterior.

50 En resumen, en un transmisor, el intercalado de los bloques de la región de L1 se puede realizar escribiendo los bloques a una memoria en una dirección de las filas y leyendo los bloques escritos desde la memoria en una dirección de las columnas. En un receptor, el desintercalado de los bloques de la región L1 se puede realizar escribiendo los bloques a una memoria en una dirección de las columnas y leyendo los bloques escritos desde la memoria en una dirección de las filas. Las direcciones de lectura y escritura del transmisor y receptor se pueden intercambiar.

55 Cuando se realiza una simulación con suposiciones que se hacen tales como CR=1/2 para protección de L1 y para las partes en común con T2; correlación de símbolos 16-QAM; densidad de piloto de 6 en el Preámbulo; el número de LDPC corta implica la cantidad requerida de perforación/acortamiento, se pueden obtener resultados o conclusiones tales como que solamente el preámbulo para la transmisión de L1 puede no ser suficiente; el número

de símbolos OFDM depende de la cantidad del tamaño de bloque de L1; la palabra de código de LDPC más corta (por ejemplo, información de 192 bits) entre el código acortado/perforado se puede usar para flexibilidad y granularidad fina; y se puede añadir Relleno si se requiere con una sobrecarga insignificante. El resultado se resume en la Fig. 71.

- 5 Por consiguiente, para una tasa de repetición de bloque de L1, un ancho de banda de sintonizador completo sin perforación virtual puede ser una buena solución y aún puede no surgir un problema de PAPR con la eficiencia de espectro completa. Para la señalización de L1, la estructura de señalización eficiente puede permitir una configuración máxima en un entorno de unión de 8 canales, 32 ranuras, 256 segmentos de datos, y 256 PLP. Para la estructura de bloque de L1, se puede implementar una señalización de L1 flexible según el tamaño de bloque de L1.
- 10 El intercalado en el tiempo se puede realizar para mejorar la robustez para las partes en común con T2. Menos sobrecarga puede permitir la transmisión de datos en el preámbulo.

El intercalado de bloque del bloque de L1 se puede realizar para mejorar la robustez. El intercalado se puede realizar con un número predefinido fijo de símbolos de L1 ( $\text{num\_L1\_sym}$ ) y un número de portadoras extendido por la L1 como un parámetro ( $\text{L1\_span}$ ). La misma técnica se usa para el intercalado de preámbulo de P2 en DVB-T2.

- 15 Se puede usar un bloque de L1 de tamaño variable. El tamaño puede ser adaptable a la cantidad de bits de señalización de L1, provocando una sobrecarga reducida. La eficiencia espectral completa se puede obtener sin problemas de PAPR. Menos de 7,61 MHz de repetición puede significar que se pueda enviar más redundancia pero no se usa. Puede no surgir un problema de PAPR debido a la tasa de repetición de 7,61 MHz para el bloque de L1.

- 20 La Fig. 74 es otro ejemplo de señalización de L1 transmitida dentro de una cabecera de trama. Esta Fig. 74 es diferente de la Fig. 70 porque el campo  $\text{L1\_span}$  que tiene 12 bits está dividido en dos campos. En otras palabras, el campo  $\text{L1\_span}$  está dividido en una  $\text{L1\_column}$  que tiene 9 bits y una  $\text{L1\_row}$  con 3 bits. La  $\text{L1\_column}$  representa el índice de portadora que extiende la L1. Debido a que segmento de datos comienza y termina cada 12 portadoras, que es la densidad de piloto, los 12 bits de sobrecarga se pueden reducir en 3 bits para alcanzar 9 bits.

- 25 La  $\text{L1\_row}$  representa el número de símbolos OFDM donde se extiende la L1 cuando se aplica el intercalado en el tiempo. Por consiguiente, el intercalado en el tiempo se puede realizar dentro de un área de  $\text{L1\_columns}$  multiplicada por  $\text{L1\_rows}$ . Alternativamente, un tamaño total de bloques de L1 se puede transmitir de manera que la  $\text{L1\_span}$  mostrada en la Fig. 70 se puede usar cuando no se realiza el intercalado en el tiempo. Para tal caso, el tamaño de bloque de L1 es  $11.776 \times 2$  bits en el ejemplo, de esta manera es suficiente 15 bits. Por consiguiente, el campo  $\text{L1\_span}$  puede estar compuesto de 15 bits.

- 30 La Fig. 75 es un ejemplo de intercalado/desintercalado en frecuencia o tiempo. La Fig. 75 muestra una parte de una trama de transmisión entera. La Fig. 75 también muestra la unión de múltiples anchos de banda de 8 MHz. Una trama puede constar de un preámbulo que transmite bloques de L1 y un símbolo de datos que transmite datos. Los diferentes tipos de símbolos de datos representan segmentos de datos para diferentes servicios. Como se muestra en la Fig. 75, el preámbulo transmite bloques de L1 para cada 7,61 MHz.

- 35 Para el preámbulo, el intercalado en frecuencia o tiempo se realiza dentro de los bloques de L1 y no se realiza entre bloques de L1. Es decir, para el preámbulo, se puede decir que el intercalado se realiza a nivel de bloque de L1. Esto permite decodificar los bloques de L1 transmitiendo los bloques de L1 dentro de un ancho de banda de la ventana de sintonizador incluso cuando la ventana de sintonizador se ha movido a una ubicación aleatoria dentro de un sistema de unión de canales.

- 40 Para decodificar un símbolo de datos en un ancho de banda de ventana de sintonizador aleatoria, no debería ocurrir un intercalado entre segmentos de datos. Es decir, para segmentos de datos, se puede decir que el intercalado se realiza a nivel de segmento de datos. Por consiguiente, el intercalado en frecuencia y el intercalado en el tiempo se deberían realizar dentro de un segmento de datos. Por lo tanto, un intercalador de símbolos 308 en un recorrido de los datos de un módulo de BICM del transmisor como se muestra en la Fig. 37 puede realizar el intercalado de
- 45 símbolos para cada segmento de datos. Un intercalador de símbolos 308-1 en un recorrido de la señal de L1 puede realizar el intercalado de símbolos para cada bloque de L1.

- Un intercalador de frecuencia 403 mostrado en la Fig. 42 necesita realizar el intercalado en el preámbulo y los símbolos de datos separadamente. Específicamente, para el preámbulo, el intercalado en frecuencia se puede realizar para cada bloque de L1 y para un símbolo de datos, el intercalado en frecuencia se puede realizar para cada
- 50 segmento de datos. En este punto, el intercalado en el tiempo en el recorrido de los datos o el recorrido de la señal de L1 puede no ser realizado considerando el modo de baja latencia.

- La Fig. 76 es una tabla que analiza la sobrecarga de la señalización de L1 que se transmite en una cabecera de FECFRAME en el módulo de Inserción de Cabecera de ModCod 307 en el recorrido de los datos del módulo de BICM como se muestra en la Fig. 37. Como se ve en la Fig. 76, para el bloque de LDPC corta (tamaño = 16200),
- 55 puede ocurrir una sobrecarga máxima del 3,3% que puede no ser insignificante. En el análisis, se suponen 45 símbolos para la protección de FECFRAME y el preámbulo es una señalización de L1 específica de trama C2 y la

cabecera de FECFRAME es una señalización de L1 específica de FECFRAME, es decir, Mod, Cod, y el identificador de PLP.

5 Para reducir la sobrecarga de L1, se pueden considerar planteamientos según dos tipos de segmento de Datos. Para casos de tipo ACM/VCM y múltiples PLP, la trama se puede mantener la misma que para la cabecera de FECFRAME. Para casos de tipo ACM/VCM y PLP único, el identificador de PLP se puede extraer de la cabecera de FECFRAME, provocando una reducción de la sobrecarga de hasta un 1,8%. Para casos de tipo CCM y múltiples PLP, el campo de Mod/Cod se puede extraer de la cabecera de FECFRAME, provocando una reducción de sobrecarga de hasta un 1,5%. Para casos de tipo CCM y PLP único, no se requiere cabecera de FECFRAME, de esta manera, se puede obtener una reducción de sobrecarga de hasta un 3,3%.

10 En una señalización de L1 acertada, se puede transmitir o bien la Mod/Cod (7 bits) o bien el identificador de PLP (8 bits), pero puede ser demasiado corta para obtener cualquier ganancia de codificación. No obstante, es posible no requerir sincronización porque los PLP pueden estar alineados con la trama de la transmisión C2; toda ModCod de cada PLP se puede conocer a partir del preámbulo; y un simple cálculo puede permitir la sincronización con la FECFRAME específica.

15 La Fig. 77 está mostrando una estructura para una cabecera de FECFRAME para minimizar la sobrecarga. En la Fig. 77, los bloques con líneas inclinadas y el Formador de FECFRAME representan un diagrama de bloques de detalle del módulo de Inserción de Cabecera de ModCod 307 en el recorrido de los datos del módulo de BICM como se muestra en la Fig. 37. Los bloques sólidos representan un ejemplo de módulo de codificación interna 303, intercalador interno 304, demultiplexor de bits 305, y correlacionador de símbolos 306 en el recorrido de los datos del módulo de BICM como se muestra en la Fig. 37. En este punto, se puede realizar una señalización de L1 acertada porque la CCM no requiere un campo de Mod/Cod y el PLP único no requiere un identificador de PLP. En esta señal de L1 con un número de bits reducido, la señal de L1 se puede repetir tres veces en el preámbulo y se puede realizar una modulación BPSK, de esta manera, es posible una señalización muy robusta. Finalmente, el módulo de Inserción de Cabecera de ModCod 307 puede insertar la cabecera generada en cada trama de FEC. La Fig. 84 está mostrando un ejemplo del módulo de extracción de ModCod r307 en el recorrido de los datos del módulo de demodulación de BICM mostrado en la Fig. 64.

20 Como se muestra en la Fig. 84, la cabecera de FECFRAME se puede analizar sintácticamente (r301b), entonces los símbolos que transmiten información idéntica en símbolos repetidos se pueden retardar, alinear, y entonces combinar (combinación Rake r302b). Finalmente, cuando se realiza una demodulación BPSK (r303b), el campo de señal de L1 recibida se puede restaurar y este campo de señal de L1 restaurado se puede enviar al controlador del sistema para ser usado como parámetros para la decodificación. La FECFRAME analizada sintácticamente se puede enviar al descorrelacionador de símbolos.

30 La Fig. 78 está mostrando un rendimiento de la tasa de error de bit (BER) de la protección de L1 antes mencionada. Se puede ver que se obtiene alrededor de 4,8 dB de ganancia de SNR a través de la repetición de tres veces. La SNR requerida es de 8,7 dB para una BER=1E-11.

35 La Fig. 79 está mostrando ejemplos de tramas de transmisión y estructuras de trama FEC. Las estructuras de trama FEC mostradas en el lado superior derecho de la Fig. 79 representan la cabecera de FECFRAME insertada mediante el módulo de Inserción de Cabecera de ModCod 307 en la Fig. 37. Se puede ver que dependiendo de diversas combinaciones de condiciones es decir, tipo de CCM o ACM/VCM y único o múltiples PLP, se puede insertar diferente tamaño de cabeceras. O bien, se puede no insertar una cabecera. Las tramas de transmisión formadas según los tipos de segmento de datos y mostradas en el lado inferior izquierdo de la Fig. 79 se pueden formar por el módulo de inserción de cabecera de Trama 401 del formador de Tramas como se muestra en la Fig. 42 y el módulo fusionador/segmentador 208 del procesador de entrada mostrado en la Fig. 35. En este punto, la FECFRAME se puede transmitir según diferentes tipos de segmento de datos. Usando este método, se puede reducir un máximo de un 3,3% de sobrecarga. En el lado superior derecho de la Fig. 79, se muestran cuatro tipos diferentes de estructuras, pero una persona experta en la técnica entendería que éstos son solamente ejemplos, y cualquiera de estos tipos o sus combinaciones se pueden usar para el segmento de datos.

40 En el lado receptor, el módulo de extracción de cabecera de Trama r401 del módulo analizador sintáctico de Tramas que se muestra en la Fig. 63 y el módulo de extracción de ModCod r307 del módulo de demodulación de BICM mostrado en la Fig. 64 pueden extraer un parámetro de campo de ModCod que se requiere para la decodificación. En este punto, según los tipos de segmento de datos de transmisión se pueden extraer los parámetros de trama. Por ejemplo, para el tipo de CCM, los parámetros se pueden extraer a partir de la señalización de L1 que se transmite en el preámbulo y para el tipo de ACM/VCM, los parámetros se pueden extraer a partir de la cabecera de FECFRAME.

50 Como se muestra en el lado superior derecho de la Fig. 79, la estructura de fecframe se puede dividir en dos grupos, en los que el primer grupo es las tres estructuras de trama superiores con cabecera y el segundo es la última estructura de trama sin cabecera.

La Fig. 80 está mostrando un ejemplo de señalización de L1 que se puede transmitir dentro del preámbulo mediante el módulo de inserción de cabecera de Trama 401 del módulo formador de Tramas mostrado en la Fig. 42. Esta señalización de L1 es diferente de la señalización de L1 previa en que el tamaño del bloque de L1 se puede transmitir en bits (L1\_size, 14 bits); es posible encender/apagar el intercalado en el tiempo en el segmento de datos (dslice\_time\_intrlv, 1 bit); y definiendo el tipo de segmento de datos (dslice\_type, 1 bit), se reduce la sobrecarga de señalización de L1. En este punto, cuando el tipo de segmento de datos es CCM, el campo de Mod/Cod se puede transmitir dentro del preámbulo más que dentro de la cabecera de FECFRAME (plp\_mod (3 bits), plp\_fec\_type (1 bit), plp\_cod (3 bits)).

En el lado receptor, el decodificador interno acortado/perforado r303-1 de la demodulación de BICM que se muestra en la Fig. 64 puede obtener el primer bloque de LDPC, que tiene un tamaño de bloque de L1 fijo, transmitido dentro del preámbulo, a través de decodificación. Los números y el tamaño del resto de los bloques de LDPC también se pueden obtener.

El intercalado en el tiempo se puede usar cuando se necesitan múltiples símbolos OFDM para la transmisión de L1 o cuando hay un segmento de datos intercalado en el tiempo. Es posible un encendido/apagado flexible del intercalado en el tiempo con una bandera de intercalado. Para el intercalado en el tiempo del preámbulo, se pueden requerir una bandera de intercalado en el tiempo (1 bit) y un número de símbolos OFDM intercalados (3 bits), de esta manera, se pueden proteger un total de 4 bits de una forma similar a una cabecera de FECFRAME acortada.

La Fig. 81 está mostrando un ejemplo de señalización de L1 previa que se puede realizar en el módulo de Inserción de Cabecera de ModCod 307-1 en el recorrido de los datos del módulo de BICM mostrado en la Fig. 37. Los bloques con líneas inclinadas y el Formador de Preámbulo son ejemplos del módulo de Inserción de Cabecera de ModCod 307-1 en el recorrido de la señalización de L1 del módulo de BICM mostrado en la Fig. 37. Los bloques sólidos son ejemplos del módulo de inserción de cabecera de Trama 401 del formador de Tramas como se muestra en la Fig. 42.

También, los bloques sólidos pueden ser ejemplos del módulo de código interno acortado/perforado 303-1, intercalador interno 304-1, demultiplexor de bits 305-1, y correlacionador de símbolos 306-1 en el recorrido de la señalización de L1 del módulo de BICM mostrado en la Fig. 37.

Como se ve en la Fig. 81, la señal de L1 que se transmite en el preámbulo se puede proteger usando codificación de LDPC acortada/perforada. Se pueden insertar parámetros relacionados en la Cabecera en forma de L1 previa. En este punto, solamente se pueden transmitir los parámetros de intercalado en el tiempo en la Cabecera del preámbulo. Para asegurar más robustez, se puede realizar una repetición cuatro veces. En el lado receptor, para ser capaz de decodificar la señal de L1 que se transmite en el preámbulo, el módulo de extracción de ModCod r307-1 en el recorrido de la señalización de L1 de la demodulación de BICM como se muestra en la Fig. 64 necesita usar el módulo de decodificación mostrado en la Fig. 84. En este punto, debido a que hay una repetición cuatro veces a diferencia de la cabecera de FECFRAME de decodificación anterior, se requiere un proceso de recepción Rake que sincroniza los símbolos repetidos cuatro veces y que añade los símbolos.

La Fig. 82 muestra una estructura de bloque de señalización de L1 que se transmite desde el módulo de inserción de cabecera de Trama 401 del módulo formador de Tramas como se muestra en la Fig. 42. Está mostrando un caso donde no se usa ningún intercalado en el tiempo en un preámbulo. Como se muestra en la Fig. 82, se pueden transmitir diferentes tipos de bloques de LDPC en el orden de las portadoras. Una vez que un símbolo OFDM se forma y transmite entonces se forma y transmite un siguiente símbolo OFDM. Para que el último símbolo OFDM sea transmitido, si hay cualquier portadora pendiente, esas portadoras se pueden usar para la transmisión de datos o se puede rellenar de forma ficticia. El ejemplo en la Fig. 82 muestra un preámbulo que comprende tres símbolos OFDM. En un lado receptor, para este caso de no intercalado, se puede omitir el desintercalador de símbolos r308-1 en el recorrido de la señalización de L1 del demodulador de BICM como se muestra en la Fig. 64.

La Fig. 83 muestra un caso donde se realiza el intercalado en el tiempo de L1. Como se muestra en la Fig. 83, el intercalado de bloque se puede realizar de una manera que forma un símbolo OFDM para índices de portadora idénticos formando entonces unos símbolos OFDM para los siguientes índices de portadora. Como en el caso donde no se realiza ningún intercalado, si hay cualquier portadora pendiente, esa portadora se puede usar para la transmisión de datos o se puede rellenar de forma ficticia. En un lado receptor, para este caso de no intercalado, el desintercalador de símbolos r308-1 en el recorrido de la señalización de L1 del demodulador de BICM mostrado en la Fig. 64 puede realizar el desintercalado de bloques leyendo los bloques de LDPC en orden creciente de los números de los bloques de LDPC.

Además, puede haber al menos dos tipos de segmentos de datos. El segmento de datos tipo 1 tiene el dslice\_type = 0 en los campos de señalización de L1. Este tipo de segmento de datos no tiene cabecera de XFECFrame y tiene sus valores mod/cod en los campos de señalización de L1. El segmento de datos tipo 2 tiene el dslice\_type = 1 en los campos de señalización de L1. Este tipo de segmento de datos tiene una cabecera de XFECFrame y tiene sus valores mod/cod en la cabecera de XFECFrame.

XFECFrame significa Trama de XFEC (Corrección de Errores sin Canal de Retorno Compleja) y mod/cod significa tipo de modulación/tasa de código.

5 En un receptor, un analizador sintáctico de tramas puede formar una trama a partir de las señales demoduladas. La trama tiene símbolos de datos y los símbolos de datos pueden tener un primer tipo de segmento de datos que tiene una XFECFrame y una cabecera de XFECFrame y un segundo tipo de segmento de datos que tiene una XFECFrame sin cabecera de XFECFrame. También, un receptor puede extraer un campo para indicar si realizar el desintercalado en el tiempo sobre los símbolos de preámbulo o no realizar el desintercalado en el tiempo sobre los símbolos de preámbulo, a partir de la L1 de los símbolos de preámbulo.

10 En un transmisor, un formador de tramas puede construir una trama. Los símbolos de datos de la trama comprenden un primer tipo de segmento de datos que tiene una XFECFrame y una cabecera de XFECFrame y un segundo tipo de segmento de datos que tiene una XFECFrame sin cabecera XFECFrame. Además, un campo para indicar si realizar un intercalado en el tiempo sobre símbolos de preámbulo o no realizar un intercalado en el tiempo sobre símbolos de preámbulo se puede insertar en la L1 de los símbolos de preámbulo.

15 Por último, para el código acortado/perforado para el módulo de inserción de cabecera de Trama 401 del formador de Tramas mostrado en la Fig. 42, se puede determinar un tamaño mínimo de palabra de código que puede obtener ganancia de codificación y se puede transmitir en un primer bloque de LDPC. De esta manera, para el resto de bloques de LDPC los tamaños se pueden obtener a partir de ese tamaño de bloque de L1 transmitido.

20 La Fig. 85 está mostrando otro ejemplo de señalización de L1 previa que se puede transmitir desde el módulo de Inserción de Cabecera de ModCod 307-1 en el recorrido de la señalización de L1 del módulo de BICM mostrado en la Fig. 37. La Fig. 85 es diferente de la Fig. 81 porque se ha modificado el mecanismo de protección de parte de la Cabecera. Como se ve en la Fig. 85, la información del tamaño de bloque de L1  $L1\_size$  (14 bits) no se transmite en el bloque de L1, sino que se transmite en la Cabecera. En la Cabecera, también se puede transmitir la información de intercalado en el tiempo de 4 bits. Para un total de 18 bits de entrada, el código BCH (45, 18) que saca 45 bits se usa y copia para los dos recorridos y finalmente, se correlaciona en QPSK. Para el recorrido Q, se puede realizar un desplazamiento cíclico de 1 bit para ganancia de diversidad y se puede realizar una modulación de PRBS según una palabra de sincronización. Un total de 45 símbolos QPSK se pueden sacar de estas entradas del recorrido I/Q. En este punto, si la profundidad de intercalado en el tiempo se fija como un número de preámbulos que se requiere para transmitir el bloque de L1,  $L1\_span$  (3 bits) que indica que la profundidad de intercalado en el tiempo puede no necesitar ser transmitida. En otras palabras, solamente se puede transmitir la bandera de encendido/apagado (1 bit) de intercalado de tiempo. En un lado receptor, comprobando solamente un número de preámbulos transmitidos, sin usar la  $L1\_span$ , se puede obtener la profundidad de desintercalado en el tiempo.

30 La Fig. 86 está mostrando un ejemplo de programación de bloque de señalización de L1 que se transmite en el preámbulo. Si un tamaño de información de L1 que se puede transmitir en un preámbulo es  $N_{max}$ , cuando el tamaño de L1 es menor que  $N_{max}$ , un preámbulo puede transmitir la información. No obstante, cuando el tamaño de L1 es mayor que  $N_{max}$ , la información de L1 se puede dividir igualmente de manera que el sub-bloque de L1 dividido sea menor que  $N_{max}$ , entonces el sub-bloque de L1 dividido se puede transmitir en un preámbulo. En este punto, para una portadora que no se usa debido a que la información de L1 es menor que  $N_{max}$ , no se transmiten datos.

35 En su lugar, como se muestra en la Fig. 88, la potencia de las portadoras donde se transmite un bloque de L1 se puede aumentar para mantener una potencia total de señal de preámbulo igual a la potencia de símbolo de datos. El factor de aumento de potencia se puede variar dependiendo del tamaño de L1 transmitido y un transmisor y un receptor pueden tener un valor establecido de este factor de aumento de potencia. Por ejemplo, si solamente se usan la mitad de las portadoras totales, el factor de aumento de potencia puede ser dos.

40 La Fig. 87 está mostrando un ejemplo de señalización de L1 previa donde se considera el aumento de potencia. Cuando se compara con la Fig. 85, se puede ver que la potencia del símbolo QPSK se puede aumentar y enviar al formador de preámbulo.

45 La Fig. 89 está mostrando otro ejemplo de módulo de extracción de ModCod r307-1 en el recorrido de la señalización de L1 del módulo de demodulación de BICM mostrado en la Fig. 64. A partir del símbolo de preámbulo de entrada, la FECFRAME de señalización de L1 se puede sacar en el descorrelacionador de símbolos y se puede decodificar solamente parte de la cabecera.

50 Para el símbolo de cabecera de entrada, se puede realizar una descorrelación QPSK y se puede obtener un valor de la Relación de Probabilidad de Registro (LLR). Para el recorrido Q, se puede realizar una demodulación de PRBS según la palabra de sincronización y se puede realizar un proceso inverso del desplazamiento cíclico de 1 bit para la restauración.

Estos dos valores de recorrido I/Q alineados se pueden combinar y se puede obtener una ganancia de SNR. La salida de la decisión severa se puede introducir en el decodificador de BCH. El decodificador de BCH puede restaurar 18 bits de L1 previa a partir de los 45 bits de entrada.

5 La Fig. 90 está mostrando una contraparte, el extractor de ModCod de un receptor. Cuando se compara con la Fig. 89, el control de potencia se puede realizar en los símbolos de entrada del descorrelacionador QPSK para restaurar desde el nivel de potencia aumentado por el transmisor a su valor original. En este punto, se puede realizar el control de potencia considerando un número de portadoras usadas para la señalización de L1 en un preámbulo y tomando un inverso del factor de aumento de potencia obtenido de un transmisor. El factor de aumento de potencia establece la potencia del preámbulo y la potencia de símbolo de datos idénticas una con otra.

10 La Fig. 91 está mostrando un ejemplo de sincronización de L1 previa que se puede realizar en el módulo de extracción de ModCod r307-1 sobre el recorrido de la señalización de L1 del módulo de demodulación de BICM mostrado en la Fig. 64. Este es un proceso de sincronización para obtener una posición de inicio de la Cabecera en un preámbulo. Los símbolos de entrada pueden ser descorrelacionados QPSK entonces para el recorrido Q de salida, se puede realizar un inverso de un desplazamiento cíclico de 1 bit y se puede realizar una alineación. Dos  
15 valores de los recorridos I/Q se pueden multiplicar y se pueden demodular los valores modulados por la señalización de L1 previa. De esta manera, la salida del multiplicador puede expresar solamente la PRBS que es una palabra de sincronización. Cuando la salida se correlaciona con una PRBS de secuencia conocida, se puede obtener un pico de correlación en la Cabecera. De esta manera, se puede obtener una posición de inicio de la Cabecera en un preámbulo. Si es necesario, el control de potencia que se realiza para restaurar el nivel de potencia original, como se muestra en la Fig. 90, se puede realizar en la entrada del descorrelacionador QPSK.  
20

La Fig. 92 está mostrando otro ejemplo de campo de cabecera de bloque de L1 que se envía al módulo de Inserción de Cabecera 307-1 en el recorrido de la señalización de L1 del módulo de BICM como se muestra en la Fig. 37. Esta Fig. 92 es diferente de la Fig. 85 porque L1\_span que representa la profundidad de intercalado en el tiempo se reduce a 2 bits y los bits reservados se aumentan en 1 bit. Un receptor puede obtener el parámetro de intercalado en el tiempo de bloque de L1 a partir de la L1\_span transmitida.  
25

La Fig. 93 está mostrando los procesos de dividir igualmente un bloque de L1 en tantas partes como un número de preámbulos insertando entonces una cabecera en cada uno de los bloques de L1 divididos y luego asignando los bloques de L1 a la cabecera insertada en un preámbulo. Esto se puede realizar cuando se realiza un intercalado en el tiempo con un número de preámbulos donde el número de preámbulos es mayor que un número mínimo de preámbulos que se requiere para transmitir el bloque de L1. Esto se puede realizar en el bloque de L1 en el recorrido de la señalización de L1 del módulo de BICM como se muestra en la Fig. 37. El resto de las portadoras, después de la transmisión de bloques de L1 pueden tener patrones de repetición cíclicos en lugar de ser rellenas con ceros.  
30

La Fig. 94 está mostrando un ejemplo del Descorrelacionador de Símbolos r306-1 del módulo de demodulación de BICM como se muestra en la Fig. 64. Para un caso donde se repiten los bloques de FEC de L1, como se muestra en la Fig. 93, cada punto de inicio de bloque de FEC de L1 se puede alinear, combinar (r301f), y entonces descorrelacionar QAM (r302f) para obtener ganancia de diversidad y ganancia de SNR. En este punto, el combinador puede incluir procesos de alineación y añadir cada bloque de FEC de L1 y dividir el bloque de FEC de L1 añadido. Para un caso donde se repite solamente parte del último bloque de FEC como se muestra en la Fig. 93, solamente se puede dividir la parte repetida en tantos como un número de cabecera de bloque de FEC y la otra parte se puede dividir por un valor que es uno menos que un número de cabecera de bloque de FEC. En otras palabras, el número de división corresponde a un número de portadoras que se añade a cada portadora.  
35  
40

La Fig. 98 está mostrando otro ejemplo de programación de bloque de L1. La Fig. 98 es diferente de la Fig. 93 porque, en lugar de realizar el relleno de ceros o la repetición cuando los bloques de L1 no llenan un símbolo OFDM, el símbolo OFDM se puede llenar con redundancia de paridad realizando menos perforación sobre el código acortado/perforado en el transmisor. En otras palabras, cuando la perforación de paridad (304c) se realiza en la Fig. 38, se puede determinar la tasa de código efectiva según la relación de perforación, de esta manera, perforando cuantos menos bits tengan que ser rellenos de ceros, se puede disminuir la tasa de código efectiva y se puede obtener una mejor ganancia de codificación. El módulo de desperforación de Paridad r303a de un receptor que se muestra en la Fig. 65 puede realizar la desperforación considerando la redundancia de paridad menos perforada. En este punto, debido a que un receptor y un transmisor pueden tener información del tamaño de bloque de L1 total, se puede calcular la relación de perforación.  
45  
50

La Fig. 95 está mostrando otro ejemplo de campo de señalización de L1. La Fig. 95 es diferente de la Fig. 74 en que, para un caso donde el tipo de segmento de datos es CCM, se puede transmitir una dirección de inicio (21 bits) del PLP. Esto puede permitir a la FECFRAME de cada PLP formar una trama de transmisión, sin que la FECFRAME esté alineada con una posición de inicio de una trama de transmisión. De esta manera, se puede eliminar la sobrecarga de relleno, que puede ocurrir cuando una anchura de segmento de datos es estrecha. Un receptor, cuando un tipo de segmento de datos es CCM, puede obtener información de ModCod desde el preámbulo en el recorrido de la señalización de L1 del demodulador de BICM como se muestra en la Fig. 64, en lugar de obtenerla de  
55



la cabecera de FECFRAME. Además, incluso cuando ocurre un salto de canales en una ubicación aleatoria de la trama de transmisión, se puede realizar la sincronización de FECFRAME sin retardo porque la dirección de inicio del PLP ya se puede obtener a partir del preámbulo.

5 La Fig. 96 está mostrando otro ejemplo de campos de señalización de L1 que puede reducir la sobrecarga de direccionamiento de PLP.

10 La Fig. 97 está mostrando el número de símbolos QAM que corresponde a una FECFRAME dependiendo de los tipos de modulación. En este punto, un máximo común divisor de símbolo QAM es 135, de esta manera, se puede reducir una sobrecarga de  $\log_2(135) \approx 7$  bits. De esta manera, la Fig. 96 es diferente de la Fig. 95 porque se puede reducir un número de bits del campo de PLP\_start de 21 bits a 14 bits. Este es un resultado de considerar 135 símbolos como un único grupo y direccionar el grupo. Un receptor puede obtener un índice de portadora OFDM donde el PLP comienza en una trama de transmisión después de obtener el valor del campo PLP\_start y multiplicarlo por 135.

15 La Fig. 99 y la Fig. 101 muestran ejemplos de intercalador de símbolos 308 que se puede intercalar en el tiempo símbolos de datos que se envían desde el módulo de Inserción de Cabecera de ModCod 307 en el recorrido de los datos del módulo de BICM como se muestra en la Fig. 37.

20 La Fig. 99 es un ejemplo de intercalador de Bloques que puede operar sobre una base de segmento de datos. El valor de la fila significa un número de celdas de carga útil en cuatro de los símbolos OFDM dentro de un segmento de datos. El intercalado sobre la base de símbolos OFDM puede no ser posible debido a que el número de celdas puede cambiar entre celdas OFDM adyacentes. El valor de la columna K significa una profundidad de intercalado en el tiempo, que puede ser de 1, 2, 4, 8, o 16... La señalización de K para cada segmento de datos se puede realizar dentro de la señalización de L1. El intercalador en frecuencia 403 que se muestra en la Fig. 42 se puede realizar anterior al intercalador en tiempo 308 que se muestra en la Fig. 37.

25 La Fig. 100 muestra un rendimiento de intercalado del intercalador en tiempo que se muestra en la Fig. 99. Se supone que un valor de columna es de 2, un valor de fila es de 8, una anchura de segmento de datos es de 12 celdas de datos, y que no está ningún piloto continuo en el segmento de datos. La figura superior de la Fig. 100 es una estructura de símbolo OFDM cuando no se realiza el intercalado en el tiempo y la figura inferior de la Fig. 100 es una estructura de símbolo OFDM cuando se realiza el intercalado en el tiempo. Las celdas negras representan pilotos dispersos y las celdas que no son negras representan celdas de datos. El mismo tipo de celdas de datos representa un símbolo OFDM. En la Fig. 100, las celdas de datos que corresponden a un único símbolo OFDM se intercalan dentro de dos símbolos. Se usa una memoria de intercalado que corresponde a ocho símbolos OFDM pero la profundidad de intercalado corresponde solamente a dos símbolos OFDM, de esta manera, no se obtiene una profundidad de intercalado completa.

30 La Fig. 101 se sugiere para lograr una profundidad de intercalado completa. En la Fig. 101, las celdas negras representan pilotos dispersos y las celdas que no son negras representan celdas de datos. El intercalador en el tiempo que se muestra en la Fig. 101 se puede implementar en forma de intercalador de bloque y puede intercalar segmentos de datos. En la Fig. 101, un número de columna, K representa una anchura de segmento de datos, un número de fila, N representa la profundidad de intercalado en el tiempo y el valor, K puede ser valores aleatorios, es decir,  $K=1, 2, 3, \dots$ . El proceso de intercalado incluye escribir la celda de datos de una manera de columna trenzada y leer en una dirección de columna, excluyendo las posiciones de piloto. Es decir, se puede decir que el intercalado se realiza de una forma fila-columna trenzada.

35 Además, en un transmisor, las celdas que se leen de una manera de columna trenzada de la memoria de intercalado corresponden a un único símbolo OFDM y las posiciones de piloto de los símbolos OFDM se pueden mantener mientras se intercalan las celdas.

40 También, en un receptor, las celdas que se leen de una manera de columna trenzada de la memoria de desintercalado corresponden a un único símbolo OFDM y las posiciones de piloto de los símbolos OFDM se pueden mantener mientras que se desintercalan en el tiempo las celdas.

45 La Fig. 102 muestra el rendimiento de intercalado en el tiempo de la Fig. 101. Para comparación con la Fig. 99, se supone que el número de filas es de 8, la anchura de segmento de datos es de 12 celdas de datos, y que no está ningún piloto continuo en el segmento de datos. En la Fig. 102, las celdas de datos que corresponden a un único símbolo OFDM se intercalan en ocho símbolos OFDM. Como se muestra en la Fig. 102, se usa una memoria de intercalado que corresponde a ocho símbolos OFDM y la profundidad de intercalado resultante que corresponde a ocho símbolos OFDM, de esta manera, se obtiene una profundidad de intercalado completa.

50 El intercalador en el tiempo que se muestra en la Fig. 101 puede ser ventajoso porque se puede obtener una profundidad de intercalado completa usando una memoria idéntica; la profundidad de intercalado puede ser flexible, a diferencia de la Fig. 99; por consiguiente, una longitud de trama de transmisión puede ser flexible también, es decir, las filas no necesitan ser múltiplos de cuatro. Adicionalmente, el intercalador en el tiempo usado para el

segmento de datos, puede ser idéntico al método de intercalado usado para el preámbulo y también puede tener partes en común con un sistema de transmisión digital que usa OFDM general. Específicamente, el intercalador en el tiempo 308 que se muestra en la Fig. 37 se puede usar antes de que se use el intercalador en frecuencia 403 que se muestra en la Fig. 42. Con respecto a una complejidad del receptor, puede no ser requerida ninguna memoria adicional distinta de la lógica de control de dirección adicional que puede requerir una complejidad muy pequeña.

La Fig. 103 muestra un desintercalador de símbolos r308 correspondiente en un receptor. Se puede realizar el desintercalado después de recibir una salida del módulo de Extracción de Cabecera de Trama r401. En los procesos de desintercalado, comparado con la Fig. 99, se invierten los procesos de escritura y lectura de intercalado de bloques. Usando información de posición de piloto, el desintercalador en tiempo puede realizar un desintercalado virtual no escribiendo o leyendo desde una posición de piloto en la memoria de intercalado y escribiendo o leyendo desde una posición de celda de datos en la memoria del intercalador. La información desintercalada se puede sacar en el módulo de Extracción de ModCod r307.

La Fig. 104 muestra otro ejemplo del intercalado en el tiempo. Se puede realizar la escritura en dirección diagonal y la lectura fila por fila. Como en la Fig. 101, el intercalado se realiza teniendo en cuenta las posiciones de piloto. La lectura y la escritura no se realizan para las posiciones de piloto pero se accede a la memoria de intercalado considerando solamente las posiciones de celda de datos.

La Fig. 105 muestra un resultado de intercalado usando el método mostrado en la Fig. 104. Cuando se compara con la Fig. 102, las celdas con los mismos patrones están dispersas no solamente en el dominio del tiempo, sino también en el dominio de la frecuencia. En otras palabras, se puede obtener la profundidad de intercalado completa tanto en los dominios del tiempo como de la frecuencia.

La Fig. 108 muestra un desintercalador de símbolos r308 de un receptor correspondiente. La salida del módulo de Extracción de Cabecera de Trama r401 se puede desintercalar. Cuando se compara con la Fig. 99, el desintercalado ha conmutado el orden de lectura y escritura. El desintercalador en tiempo puede usar la información de posición de piloto para realizar el desintercalado virtual de manera que no se realiza ninguna lectura o escritura en las posiciones de piloto pero de manera que se pueda realizar la lectura o escritura solamente en las posiciones de celda de datos. Los datos desintercalados se pueden sacar en el módulo de Extracción de ModCod r307.

La Fig. 106 muestra un ejemplo del método de direccionamiento de la Fig. 105. NT significa profundidad de intercalado en el tiempo y ND significa anchura de segmento de datos. Se supone que un valor de fila, N es de 8, una anchura de segmento de datos es de 12 celdas de datos, y los pilotos no continuos están en segmentos de datos. La Fig. 106 representa un método de generación de direcciones para escribir datos en una memoria de intercalado en el tiempo, cuando un transmisor realiza el intercalado en el tiempo. El direccionamiento comienza a partir de una primera dirección con la Dirección de Fila (RA) = 0 y la Dirección de Columna (CA) = 0. En cada aparición de direccionamiento, RA y CA se aumentan. Para la RA, se puede realizar una operación de módulo con los símbolos OFDM usados en el intercalador en tiempo. Para la CA, se puede realizar una operación de módulo con un número de portadoras que corresponde a una anchura de segmento de datos. La RA se puede aumentar en 1 cuando las portadoras que corresponden a un segmento de datos se escriben en una memoria. Se puede realizar la escritura en una memoria solamente cuando una ubicación de la dirección actual no es una ubicación de un piloto. Si la ubicación de la dirección actual es una ubicación de un piloto, solamente se puede aumentar el valor de la dirección.

En la Fig. 106, un número de columna, K representa la anchura de segmento de datos, un número de la fila, N representa la profundidad de intercalado en el tiempo y el valor, K puede ser unos valores aleatorios, es decir, K=1, 2, 3,... El proceso de intercalado puede incluir escribir celdas de datos de una manera de columna trenzada y leer en una dirección de la columna, excluyendo las posiciones de piloto. En otras palabras, la memoria de intercalado virtual puede incluir posiciones de piloto pero las posiciones piloto se pueden excluir en el intercalado real.

La Fig. 109 muestra el desintercalado, un proceso inverso del intercalado en el tiempo como se muestra en la Fig. 104. La escritura fila por fila y la lectura en dirección diagonal pueden restaurar las celdas en secuencias originales.

El método de direccionamiento usado en un transmisor se puede usar en un receptor. El receptor puede escribir los datos recibidos en una memoria de desintercalador en tiempo fila por fila y puede leer los datos escritos usando los valores de dirección generados y la información de ubicación del piloto que se pueden generar de una manera similar con aquella de un transmisor. Como una manera alternativa, los valores de dirección generados y la información de piloto que fue usada para escribir se puede usar para leer fila por fila.

Estos métodos se pueden aplicar en un preámbulo que transmite la L1. Debido a que cada símbolo OFDM que comprende el preámbulo puede tener pilotos en ubicaciones idénticas, se pueden realizar o bien intercalando con referencia a los valores de dirección teniendo en cuenta las ubicaciones de pilotos o bien intercalando con referencia a los valores de dirección sin tener en cuenta las ubicaciones de pilotos. Para el caso de referirse a valores de dirección sin tener en cuenta las ubicaciones de pilotos, el transmisor almacena los datos en una memoria de intercalado en el tiempo cada vez. Para tal caso, un tamaño de memoria requerido para realizar los preámbulos de

intercalado/desintercalado en un receptor o un transmisor llega a ser idéntico a un número de celdas de carga útil existentes en los símbolos OFDM usados para el intercalado en el tiempo.

La Fig. 107 es otro ejemplo de intercalado en el tiempo de L1. En este ejemplo, el intercalado en el tiempo puede situar las portadoras a todos los símbolos OFDM mientras que las portadoras se situarían todas en un único símbolo OFDM si no se realizó ningún intercalado en el tiempo. Por ejemplo, para los datos situados en un primer símbolo OFDM, la primera portadora del primer símbolo OFDM se situará en su ubicación original. La segunda portadora del primer símbolo OFDM se situará en un segundo índice de portadora del segundo símbolo OFDM. En otras palabras, la portadora de datos de orden  $i$  que se sitúa en el símbolo OFDM de orden  $n$  se situará en un índice de portadora de orden  $i$  del símbolo OFDM de orden  $N \bmod (i + n)$ , donde  $i = 0, 1, 2 \dots$ , número de portadora-1,  $n = 0, 1, 2, \dots, N-1$ , y  $N$  es un número de símbolos OFDM usado en el intercalado en el tiempo de L1. En este método de intercalado en el tiempo de L1, se puede decir que el intercalado para todos los símbolos OFDM se realiza de una manera trenzada como se muestra en la Fig. 107. Incluso aunque las posiciones de piloto no se ilustran en la Fig. 107, como se mencionó anteriormente, se puede aplicar el intercalado a todos los símbolos OFDM incluyendo los símbolos de piloto. Es decir, se puede decir que el intercalado se puede realizar para todos los símbolos OFDM sin considerar las posiciones de piloto o con independencia de si los símbolos OFDM son símbolos de piloto o no.

Si un tamaño de un bloque de LDPC usado en L1 es menor que un tamaño de un único símbolo OFDM, las restantes portadoras pueden tener copias de partes del bloque de LDPC o se pueden rellenar con ceros. En este punto, se puede realizar un mismo intercalado en el tiempo como anteriormente. Del mismo modo, en la Fig. 107, un receptor puede realizar el desintercalado almacenando todos los bloques usados en el intercalado en el tiempo de L1 en una memoria y leyendo los bloques en el orden en el que se han intercalado, es decir, en el orden de los números escritos en los bloques de la Fig. 107.

Cuando se usa un intercalador de bloques que se muestra en la Fig. 106, se usan dos almacenadores temporales. Específicamente, mientras que un almacenador temporal está almacenando símbolos de entrada, se pueden leer previamente los símbolos de entrada desde el otro almacenador temporal. Una vez que se realizan estos procesos para un bloque de intercalado de símbolos, el desintercalado se puede realizar conmutando el orden de lectura y de escritura, para evitar un conflicto de acceso a memoria. Este desintercalado de estilo "tenis de mesa" puede tener una lógica de generación de direcciones simple. No obstante, se puede aumentar la complejidad de los componentes físicos cuando se usan dos almacenadores temporales de intercalado de símbolos.

La Fig. 110 muestra un ejemplo de un desintercalador de símbolos r308 o r308-1 que se muestra en la Fig. 64. Esta realización de la invención propuesta puede usar solamente un único almacenador temporal para realizar el desintercalado. Una vez que se genera un valor de dirección por la lógica de generación de direcciones, el valor de dirección se puede sacar de la memoria del almacenador temporal y se puede realizar una operación de colocación almacenando un símbolo que se introduce en la misma dirección. Mediante estos procesos, se puede evitar un conflicto de acceso a memoria mientras se lee y escribe. Además, el desintercalado de símbolo se puede realizar usando solamente un único almacenador temporal. Los parámetros se pueden definir para explicar esta regla de generación de direcciones. Como se muestra en la Fig. 106, se puede definir un número de filas de una memoria de desintercalado como la profundidad de intercalado en el tiempo,  $D$  y se puede definir un número de columnas de la memoria de desintercalado como la anchura de segmento de datos,  $W$ . Entonces el generador de direcciones puede generar las siguientes direcciones.

la muestra de orden  $i$  en el bloque de orden  $j$ , incluyendo el piloto

$$i = 0, 1, 2, \dots, N-1;$$

$$N = D*W;$$

$$C_{i,j} = i \bmod W;$$

$$T_w = ((C_{i,j} \bmod D)*j) \bmod D;$$

$$R_{i,j} = ((i \text{ div } W) + T_w) \bmod D;$$

$$L_{i,j}(1) = R_{i,j}*W + C_{i,j};$$

O bien

$$L_{i,j}(2) = C_{i,j}*D + R_{i,j};$$

Las direcciones incluyen posiciones de piloto, de esta manera, se suponen los símbolos de entrada para incluir las posiciones de piloto. Si los símbolos de entrada que incluyen solamente los símbolos de datos necesitan ser procesados, se puede requerir una lógica de control adicional que salta las direcciones correspondientes. En este punto,  $i$  representa un índice de símbolos de entrada,  $j$  representa un índice de bloque de intercalado de entrada, y  $N=D*W$  representa una longitud del bloque de intercalado. La operación Mod representa la operación de módulo que saca el resto después de la división. La operación Div representa la operación de división que saca el cociente después de la división.  $R_{i,j}$  y  $C_{i,j}$  representan la dirección de la fila y la dirección de la columna de la entrada de símbolo de orden  $i$  del bloque de intercalado de orden  $j$ , respectivamente.  $T_w$  representa el valor de trenzado de columna para las direcciones donde se sitúan los símbolos. En otras palabras, cada columna se puede considerar como un almacenador temporal donde se realiza un trenzado independiente según los valores de  $T_w$ .  $L_{i,j}$  representa una dirección cuando se implementa un único almacenador temporal en una memoria secuencial de una dimensión, no en dos dimensiones.  $L_{i,j}$  puede tener valores de 0 a  $(N-1)$ . Son posibles dos métodos diferentes.  $L_{i,j}$  (1) se usa cuando la matriz de la memoria se conecta fila por fila y  $L_{i,j}$  (2) se usa cuando la matriz de la memoria se conecta columna por columna.

La Fig. 111 muestra un ejemplo de direcciones de fila y columna para el desintercalado en el tiempo cuando  $D$  es 8 y  $W$  es 12.  $J$  empieza desde  $j = 0$  y para cada valor de  $j$ , una primera fila puede representar la dirección de la fila y una segunda fila puede representar la dirección de la columna. La Fig. 111 muestra solamente las direcciones de los primeros 24 símbolos. Cada índice de columna puede ser idéntico al índice del símbolo de entrada  $i$ .

La Fig. 113 muestra un ejemplo de un transmisor OFDM que usa un segmento de datos. Como se muestra en la Fig. 113, el transmisor puede comprender un recorrido del PLP de datos, un recorrido de la señalización de L1, un formador de tramas, y una parte de modulación OFDM. El recorrido del PLP de datos se indica mediante bloques con líneas horizontales y líneas verticales. El recorrido de la señalización de L1 se indica mediante bloques con líneas inclinadas. Los módulos del proceso de entrada 701-0, 701-N, 701-K, y 701-M pueden comprender bloques y secuencias del módulo de interfaz de entrada 202-1, el módulo de sincronización de flujo de entrada 203-1, el módulo de compensación de retardo 204-1, el módulo de eliminación de paquetes nulos 205-1, el codificador de CRC 206-1, el módulo de inserción de cabecera en BB 207-1, y aleatorizador en BB 209 realizados para cada PLP como se muestra en la Fig. 35. Los módulos de FEC 702-0, 702-N, 702-K, y 702-M pueden comprender bloques y secuencias del codificador externo 301 y del codificador interno 303 como se muestra en la Fig. 37. Unos módulos de FEC 702-L1 usados en el recorrido de L1 pueden comprender bloques y secuencias del codificador externo 301-1 y un codificador interno acortado/perforado 303-1 como se muestra en la Fig. 37. El módulo de señal de L1 700-L1 puede generar la información de L1 requerida para comprender una trama.

Los módulos de intercalado de bits 703-0, 703-N, 703-K, y 703-M pueden comprender bloques y secuencias del intercalador interno 304 y el demultiplexor de bits 305 como se muestra en la Fig. 37. El intercalador de bits 703-L1 usado en el recorrido de la L1 puede comprender bloques y secuencias del intercalador interno 304-1 y del demultiplexor de bits 305-1 como se muestra en la Fig. 37. Los módulos de correlacionador de símbolos 704-0, 704-N, 704-K, y 704-M pueden realizar funciones idénticas a las funciones del correlacionador de símbolos 306 mostrado en la Fig. 37. El módulo correlacionador de símbolos 704-L1 usado en el recorrido de la L1 puede realizar funciones idénticas a las funciones del correlacionador de símbolos 306-1 mostrado en la Fig. 37. Los módulos de cabecera de FEC 705-0, 705-N, 705-K, y 705-M pueden realizar funciones idénticas a las funciones del módulo de inserción de Cabeceras de ModCod 307 mostrado en la Fig. 37. El módulo de cabecera de FEC 705-L1 para el recorrido de la L1 puede realizar funciones idénticas a las funciones del módulo de inserción de Cabecera de ModCod 307-1 mostrado en la Fig. 37.

Los módulos de correlacionador de segmento de datos 706-0 y 706-K pueden programar los bloques de FEC a los segmentos de datos correspondientes y pueden transmitir los bloques de FEC programados, donde los bloques de FEC corresponden a los PLP que se asignan a cada segmento de datos. El bloque de correlacionador de preámbulo 707-L1 puede programar los bloques de FEC de señalización de L1 a los preámbulos. Los bloques de FEC de señalización de L1 se transmiten en preámbulos. Los módulos de intercalador en el tiempo 708-0 y 708-K pueden realizar funciones idénticas a las funciones del intercalador de símbolos 308 mostrado en la Fig. 37 que pueden intercalar segmentos de datos. El intercalador en tiempo 708-L1 usado en el recorrido de la L1 puede realizar funciones idénticas a las funciones del intercalador de símbolos 308-1 mostrado en la Fig. 37.

Alternativamente, el intercalador en tiempo 708-L1 usado en el recorrido de la L1 puede realizar funciones idénticas al intercalador de símbolos 308-1 mostrado en la Fig. 37, pero solamente sobre los símbolos de preámbulo.

Los intercaladores en frecuencia 709-0 y 709-K pueden realizar intercalado en frecuencia en los segmentos de datos. El intercalador en frecuencia 709-L1 usado en el recorrido de la L1 puede realizar el intercalado de frecuencia según el ancho de banda del preámbulo.

El módulo de generación de pilotos 710 puede generar pilotos que son adecuados para un piloto continuo (CP), piloto disperso (SP), borde de segmento de datos, y preámbulo. Se puede construir una trama (711) a partir de la programación del segmento de datos, preámbulo, y piloto. Los bloques del módulo de IFFT 712 y el módulo de

inserción de GI 713 pueden realizar funciones idénticas a las funciones de los bloques del módulo de IFFT 501 y el módulo de inserción de GI 503 mostrados en la Fig. 51, respectivamente. Por último, el módulo de DAC 714 puede convertir las señales digitales en señales analógicas y las señales convertidas se pueden transmitir.

5 La Fig. 114 muestra un ejemplo de un receptor OFDM que usa un segmento de datos. En la Fig. 114, el sintonizador r700 puede realizar las funciones del módulo sintonizador/AGC r603 y las funciones del módulo de conversión descendente r602 mostrado en la Fig. 61. El ADC r701 puede convertir las señales analógicas recibidas en señales digitales. El módulo de sincronización de tiempo/frecuencia r702 puede realizar funciones idénticas a las funciones del módulo de sincronización de tiempo/frecuencia r505 mostrado en la Fig. 62. El módulo de detección de tramas r703 puede realizar funciones idénticas a las funciones del módulo de detección de tramas r506 mostrado en la Fig. 62.

En este punto, después de que se realice la sincronización de tiempo/frecuencia, la sincronización se puede mejorar usando un preámbulo en cada trama que se envía desde el módulo de detección de tramas r703 durante el proceso de seguimiento.

15 El módulo de eliminación de GI r704 y el módulo de FFT r705 pueden realizar funciones idénticas a las funciones del módulo de eliminación de GI r503 y el módulo de FFT r502 mostrados en la Fig. 62, respectivamente.

El módulo de estimación de canal r706 y módulo de Ecuación de canal r707 pueden realizar una parte de la estimación de canal y una parte de la ecuación de canal del módulo de Est/Ec de canal r501 como se muestra en la Fig. 62. El analizador de tramas r708 puede sacar un segmento de datos y un preámbulo donde se transmiten los servicios seleccionados por un usuario. Los bloques indicados por líneas inclinadas procesan un preámbulo. Los bloques indicados por líneas horizontales que pueden incluir el PLP común, procesan los segmentos de datos. El desintercalador en frecuencia r709-L1 usado en el recorrido de la L1 puede realizar el desintercalado en frecuencia dentro del ancho de banda del preámbulo. El desintercalador en frecuencia r709 usado en el recorrido del segmento de datos puede realizar el desintercalado en frecuencia dentro del segmento de datos. El decodificador de cabecera de FEC r712-L1, el desintercalador en tiempo r710-L1, y descorrelacionador de símbolos r713-L1 usados en el recorrido de la L1 pueden realizar funciones idénticas a las funciones del módulo de extracción de ModCod r307-1, el desintercalador de símbolos r308-1, y el descorrelacionador de símbolos r306-1 mostrados en la Fig. 64.

El desintercalador de bits r714-L1 puede comprender bloques y secuencias de demultiplexor de bits r305-1 y el desintercalador interno r304-1 como se muestra en la Fig. 64. El decodificador de FEC r715-L1 puede comprender bloques y secuencias del codificador interno acortado/perforado r303-1 y un decodificador externo r301-1 mostrado en la Fig. 64. En este punto, la salida del recorrido de la L1 puede ser información de señalización de L1 y se puede enviar a un controlador del sistema para restaurar los datos de PLP que se transmiten en segmentos de datos.

El desintercalador en tiempo r710 usado en el recorrido del segmento de datos puede realizar funciones idénticas a las funciones del desintercalador de símbolos r308 mostrado en la Fig. 64. El analizador sintáctico de segmentos de datos r711 puede sacar un PLP seleccionado por el usuario a partir de los segmentos de datos y, si es necesario, un PLP común asociado con el PLP seleccionado por el usuario. Los decodificadores de cabecera de FEC r712-C y r712-K pueden realizar funciones idénticas a las funciones del módulo de extracción de ModCod r307 mostrado en la Fig. 64. Los descorrelacionadores de símbolos r713-C y r713-K pueden realizar funciones idénticas a las funciones del descorrelacionador de símbolos r306 mostrado en la Fig. 64.

El desintercalador de bits r714-C y r714-K puede comprender bloques y secuencias del demultiplexor de bits r305 y el desintercalador interno r304 como se muestra en la Fig. 64. Los decodificadores de FEC r715-C y r715-K pueden comprender bloques y secuencias del decodificador interno r303 y del decodificador externo r301 como se muestra en la Fig. 64. Por último, los módulos de proceso de salida r716-C y r716-K pueden comprender bloques y secuencias del desaleatorizador en BB r209, el módulo de eliminación de cabecera en BB r207-1, el decodificador de CRC r206-1, el módulo de inserción de paquetes nulos r205-1, el recuperador de retardos r204-1, el recuperador de reloj de salida r203-1, y una interfaz de salida r202-1 que se realizan para cada PLP en la Fig. 35. Si se usa un PLP común, se pueden transmitir el PLP común y el PLP de datos asociados con el PLP común a un recombinador de TS y se pueden transformar en un PLP seleccionado por el usuario.

Se debería señalar a partir de la Fig. 114, que en un receptor, los bloques en el recorrido de la L1 no están simétricamente secuenciados a un transmisor en contraposición al recorrido de los datos donde los bloques se sitúan simétricamente o en secuencia opuesta de un transmisor. En otras palabras, para el recorrido de los datos, se sitúan el desintercalador en Frecuencia r709, el desintercalador en tiempo r710, el analizador sintáctico de segmentos de Datos r711, y el decodificador de cabecera de FEC r712-C y r712-K. No obstante, para el recorrido de la L1, se sitúan el desintercalador en Frecuencia r709-L1, el decodificador de cabecera de FEC r712-L1, y el desintercalador en tiempo r710-L1.

55 La Fig. 112 muestra un ejemplo de intercalado general de bloques en un dominio de símbolos de datos donde no se usan pilotos. Como se ve a partir de la Fig. 112a, la memoria de intercalado se puede llenar sin pilotos negros. Para formar una memoria rectangular, se pueden utilizar celdas de relleno si es necesario. En la Fig. 112a, las celdas de

relleno se indican como celdas con líneas inclinadas. En el ejemplo, debido a que un piloto continuo puede solaparse con un tipo de patrón piloto disperso, se requieren un total de tres celdas de relleno durante cuatro de la duración de símbolos OFDM. Finalmente, en la Fig. 112b se muestran los contenidos de la memoria intercalada.

5 Como en la Fig. 112a, se puede realizar o bien escribir fila por fila y realizar trenzado de columna; o bien escribir de una manera trenzada desde el principio. La salida del intercalador puede comprender leer fila por fila desde la memoria. Los datos de salida que se han leído se pueden situar como se muestra en la Fig. 112c cuando se considera una transmisión OFDM. En este momento, por simplicidad, se puede ignorar el intercalado en frecuencia. Como se ve en la Fig. 112, la diversidad de frecuencia no es tan alta como aquella de la Fig. 106, pero se mantiene en un nivel similar. Por encima de todo, puede ser ventajoso porque se puede optimizar la memoria requerida para realizar el intercalado y el desintercalado. En el ejemplo, el tamaño de la memoria se puede reducir desde  $W * D$  a  $(W-1) * D$ . Según la anchura del segmento de datos llega a ser más grande, el tamaño de la memoria se puede reducir más.

15 Para las entradas del desintercalador en tiempo, un receptor debería restaurar los contenidos del almacenador temporal de memoria en forma de la figura del medio de la Fig. 112 mientras que se consideran las celdas de relleno. Básicamente, los símbolos OFDM se pueden leer símbolo por símbolo y se pueden guardar fila por fila. El destrenzado correspondiente al trenzado de columna entonces se puede realizar. La salida del desintercalador se puede sacar en forma de lectura fila por fila desde la memoria de la Fig. 112a. De esta forma, cuando se compara con el método mostrado en la Fig. 106, se puede minimizar la sobrecarga de piloto, y por consiguiente se puede minimizar la memoria de intercalado/desintercalado.

20 La Fig. 115 muestra un intercalado en el tiempo (Fig. 115a) y un desintercalado en el tiempo (Fig. 115b).

La Fig. 115a muestra un ejemplo de un intercalador en tiempo 708-L1 para el recorrido de la L1 de la Fig. 113. Como se muestra en la Fig. 115a, el intercalado en el tiempo para el preámbulo donde se transmite la L1, puede incluir celdas de datos de L1 de intercalado, excluyendo los pilotos que normalmente se transmiten en el preámbulo. El método de intercalado puede incluir escribir los datos de entrada en una dirección diagonal (líneas continuas) y leer los datos fila por fila (líneas discontinuas), usando métodos idénticos a los que se muestran en referencia a la Fig. 106.

25 La Fig. 115b muestra un ejemplo de un desintercalador en tiempo r712-L1 en el recorrido de la L1 como se muestra en la Fig. 114. Como se muestra en la Fig. 115b, para un preámbulo donde se transmite la L1, se puede realizar el desintercalado de la celda de datos de L1, excluyendo los pilotos que se transmiten regularmente en el preámbulo. El método de desintercalado puede ser idéntico al método que se muestra en la Fig. 109 donde los datos de entrada se escriben fila por fila (líneas continuas) y se leen en una dirección diagonal (líneas discontinuas). Los datos de entrada no incluyen ningún piloto, por consiguiente, los datos de salida tienen celdas de datos de L1 que no incluyen tampoco un piloto. Cuando un receptor usa un único almacenador temporal en un desintercalador en tiempo para el preámbulo, se puede usar la estructura del generador de direcciones que tiene una memoria desintercaladora como se muestra en la Fig. 110.

El desintercalado (r712-L1) se puede realizar usando las operaciones de dirección como sigue:

la muestra de orden  $i$  en el bloque de orden  $j$ , incluyendo el piloto

$$i = 0, 1, 2, \dots, N-1;$$

$$N = D * W;$$

40

$$C_{i,j} = i \bmod W;$$

$$T_w = ((C_{i,j} \bmod D) * j) \bmod D;$$

$$R_{i,j} = ((i \operatorname{div} W) + T_w) \bmod D;$$

45

$$L_{i,j}(1) = R_{i,j} * W + C_{i,j};$$

O bien

$$L_{i,j}(2) = C_{i,j} * D + R_{i,j};$$

En las operaciones anteriores, una longitud de una fila,  $W$  es la longitud de una fila de una memoria de intercalado como se muestra en la Fig. 115. La longitud de la columna,  $D$  es una profundidad de intercalado en el tiempo del preámbulo, que es un número de símbolos OFDM que se requiere para transmitir los preámbulos.

5 La Fig. 116 muestra un ejemplo de formación de símbolos OFDM mediante pilotos de programación y preámbulos de entrada a partir del formador de tramas 711 como se muestra en la Fig. 113. Las celdas en blanco forman una cabecera de L1 que es una señal de salida del módulo de cabecera de FEC 705-L1 en el recorrido de la L1, como se muestra en la Fig. 113. Las celdas grises representan los pilotos continuos para el preámbulo que se generan por el módulo de generación de pilotos 710 como se muestra en la Fig. 113. Las celdas con patrones representan las celdas de señalización de L1 que son una señal de salida del correlacionador de preámbulos 707-L1 como se muestra en la Fig. 113. La Fig. 116a representa símbolos OFDM cuando el intercalado en el tiempo está apagado y la Fig. 116b representa símbolos OFDM cuando el intercalado en el tiempo está encendido. La cabecera de L1 se puede excluir del intercalado en el tiempo porque la cabecera de L1 transmite una longitud de campo de señalización de L1 y una información de bandera de intercalado en el tiempo encendida/apagada. Ello es porque la cabecera de L1 se añade antes del intercalado en el tiempo. Como ya se mencionó, el intercalado en el tiempo se realiza excluyendo las celdas de piloto. El resto de las celdas de datos de L1 se pueden intercalar como se muestra en la Fig. 115, entonces se pueden asignar a subportadoras OFDM.

La Fig. 117 muestra un ejemplo de Intercaladores en Tiempo 708-0 ~ 708-K que pueden intercalar símbolos de datos que se envían desde los Correlacionadores de Segmentos de Datos 706-0 ~ 706-K en el recorrido de los datos de un transmisor OFDM usando un segmento de datos mostrado en la Fig. 113. El intercalado en el tiempo se puede realizar para cada segmento de datos. Los símbolos intercalados en el tiempo se pueden sacar en los Intercaladores de Frecuencia 709-0 - 709-K.

La Fig. 117 también muestra un ejemplo de un intercalador en tiempo simple que usa un único almacenador temporal. La Fig. 117a muestra una estructura de símbolos OFDM antes del intercalado en el Tiempo. Los bloques con los mismos patrones representan el mismo tipo de símbolos OFDM. La Fig. 117b y la Fig. 117c muestran estructuras de símbolos OFDM después del intercalado en el tiempo. El método de intercalado en el tiempo se puede dividir en Tipo 1 y Tipo 2. Cada tipo se puede realizar alternativamente para símbolos pares y símbolos impares. Un receptor puede realizar el desintercalado en consecuencia. Una de las razones de usar alternativamente el tipo 1 y el tipo 2 es reducir la memoria requerida en un receptor usando un único almacenador temporal durante el desintercalado en el tiempo.

La Fig. 117b muestra un intercalado en el tiempo que usa un intercalado tipo 1. Los símbolos de entrada se pueden escribir en una dirección diagonal hacia abajo y se pueden leer en una dirección de la fila. La Fig. 117c muestra un intercalado en el tiempo que usa un intercalado tipo 2. Los símbolos de entrada se pueden escribir en una dirección diagonal hacia arriba y se pueden leer en una dirección de la fila. La diferencia entre el tipo 1 y tipo 2 es si una dirección de escritura del símbolo de entrada es hacia arriba o hacia abajo. Los dos métodos son diferentes en la manera de escribir los símbolos, no obstante los dos métodos son idénticos en términos de presentar profundidad de intercalado en el tiempo completa y diversidad de frecuencia completa. No obstante, usar estos métodos puede causar un problema durante una sincronización en un receptor debido al uso de dos esquemas de intercalado.

Puede haber dos posibles soluciones. La primera solución puede ser la señalización de 1 bit de un tipo de intercalado de un primer bloque intercalador que llega primero después de cada preámbulo, a través de la señalización de L1 del preámbulo. Este método es realizar un intercalado correcto a través de la señalización. La segunda solución puede ser formar una trama que tenga una longitud de un número par de bloques de intercalado. Usando este método, un primer bloque de intercalado de cada trama puede tener un tipo idéntico, de esta manera, se puede resolver el problema de sincronización de bloque de intercalado. Por ejemplo, el problema de sincronización se puede resolver aplicando el intercalado de tipo 1 a un primer bloque de intercalado y aplicando secuencialmente a los siguientes bloques de intercalado dentro de cada trama, luego finalizando un último bloque de intercalado de cada trama con intercalado de tipo 2. Este método requiere a una trama estar compuesta de dos bloques de intercalado pero puede ser ventajoso porque no se requiere señalización adicional como en el primer método.

La Fig. 122 muestra una estructura de un desintercalador en Tiempo  $r710$  de un receptor mostrado en la Fig. 114. El desintercalado en el tiempo se puede realizar en las salidas del desintercalador en Frecuencia  $r709$ . El desintercalador en tiempo de la Fig. 122 representa un esquema de desintercalado que es un proceso inverso de un intercalado en el tiempo mostrado en la Fig. 117. El desintercalado, comparado con la Fig. 117, tendrá una manera contraria en la lectura y la escritura. En otras palabras, el desintercalador de tipo 1 puede escribir los símbolos de entrada en una dirección de fila y puede leer los símbolos escritos en una dirección diagonal hacia abajo. El desintercalador de tipo 2 puede escribir los símbolos de entrada en una dirección diagonal hacia abajo y puede leer los símbolos escritos en una dirección de la fila. Estos métodos pueden permitir escribir los símbolos recibidos donde se leen previamente los símbolos haciendo una dirección de escritura de símbolos del desintercalador de tipo 2 idéntica a una dirección de lectura de símbolos del desintercalador de tipo 1. De esta manera, un receptor puede realizar un desintercalado usando un único almacenador temporal. Además, se puede realizar una implementación

simple debido a los métodos de desintercalado de tipo 1 y tipo 2 que se realizan o bien escribiendo y leyendo símbolos en una dirección diagonal o bien en una dirección de la fila.

No obstante, el uso de estos métodos puede causar un problema en la sincronización en un receptor debido al uso de dos esquemas de intercalado. Por ejemplo, el desintercalado de tipo 1 de símbolos intercalados de una manera tipo 2 puede causar deterioro en el rendimiento. Puede haber dos posibles soluciones. La primera solución puede ser determinar un tipo de un bloque de intercalado que llega después de un preámbulo, usando 1 bit de un tipo de intercalado de una parte de señalización de L1 transmitida. La segunda solución puede ser realizar el desintercalado usando un tipo según un primer bloque de intercalado dentro de una trama, si un número de bloques de intercalado dentro de una trama es un número par. El símbolo desintercalado se puede sacar en un Analizador Sintáctico de Segmentos de Datos r711.

La Fig. 118 muestra una lógica de generación de direcciones que es idéntica a una lógica de generación de direcciones de un único almacenador temporal, cuando un intercalador de bloques usa dos almacenadores temporales de memoria como en la Fig. 106. La lógica de generación de direcciones puede realizar funciones idénticas que las funciones mostradas en la Fig. 106. Definiendo una profundidad de intercalado en el tiempo  $D$  como un número de filas de una memoria de desintercalado y definiendo una anchura de segmento de datos  $W$  como un número de columna, las direcciones mostradas en la Fig. 118 se pueden generar mediante un generador de direcciones. Las direcciones pueden incluir posiciones de piloto. Para intercalar en el tiempo los símbolos de entrada que incluyen solamente los símbolos de datos, se puede requerir una lógica de control que pueda saltarse direcciones. Las direcciones usadas en los preámbulos de intercalado pueden no requerir posiciones de piloto y el intercalado se puede realizar usando bloques de L1. La  $i$  representa un índice de un símbolo de entrada,  $N=D*W$  representa una longitud de bloque de intercalado.  $R_i$  y  $C_i$  representan una dirección de fila y una dirección de columna de un símbolo de entrada de orden  $i$ , respectivamente.  $T_w$  representa un valor de trenzado de columna o parámetro de trenzado a partir de una dirección donde se sitúa un símbolo.  $L_i$  representa las direcciones cuando se implementa una memoria de una dimensión que tiene un único almacenador temporal. Los valores de  $L_i$  pueden ser de 0 a  $(N-1)$ . En esta memoria unidimensional, son posibles al menos dos métodos.  $L_i(1)$  está acoplado a una matriz de memoria fila por fila y  $L_i(2)$  está acoplado a una matriz de memoria columna por columna. Un receptor puede usar la lógica de generación de direcciones en la lectura de los símbolos durante un desintercalado.

La Fig. 119 muestra otro ejemplo de un preámbulo. Para un caso cuando se usa un símbolo OFDM que tiene un tamaño de  $4K$ -FFT en un ancho de banda de  $7,61\text{MHz}$  y una sexta portadora dentro de un símbolo OFDM y las portadoras en ambos extremos se usan como pilotos, un número de portadoras que se pueden usar en la señalización de L1 se puede suponer que es 2840. Cuando están unidos múltiples canales, pueden existir múltiples anchos de banda de preámbulo. El número de portadoras puede cambiar dependiendo de un tipo de pilotos a ser usado, un tamaño de FFT, un número de canales unidos, y otros factores. Si un tamaño de una  $L1\_XFEC\_FRAME$  que incluye una  $L1\_header$  ( $H$ ) que va a ser asignada a un único símbolo OFDM y bloque de FEC de L1 ( $L1\_FEC1$ ) es menor que un único símbolo OFDM ( $5w-a-1$ ), la  $L1\_XFEC\_FRAME$  que incluye la  $L1\_header$  se puede repetir para completar una parte restante del único símbolo OFDM ( $5w-a-2$ ). Esto es similar a la estructura de preámbulo de la Fig. 93. Para un receptor para recibir un segmento de datos que se sitúa en un cierto ancho de banda de canales unidos, se puede situar una ventana de sintonizador del receptor en un cierto ancho de banda.

Si una ventana de sintonizador de un receptor se sitúa como  $5w-a-3$  de la Fig. 119, puede ocurrir un resultado incorrecto durante la fusión de las  $L1\_XFEC\_FRAME$  repetidas. El caso 1 de la Fig. 119 puede ser tal ejemplo. Un receptor encuentra la  $L1\_Header$  ( $H$ ) para situar una posición de inicio de una  $L1\_Header$  ( $H$ ) dentro de una ventana de sintonizador, pero la  $L1\_Header$  encontrada puede ser una cabecera de una  $L1\_XFEC\_FRAME$  incompleta ( $5w-a-4$ ). La información de señalización de L1 no se puede obtener correctamente si una longitud de la  $L1\_XFEC\_FRAME$  se obtiene en base a esa  $L1\_Header$  y el resto de la parte ( $5w-a-5$ ) se añade a una posición inicial de esa  $L1\_Header$ . Para impedir tal caso, un receptor puede necesitar operaciones adicionales para encontrar una cabecera de una  $L1\_XFEC\_FRAME$  completa. La Fig. 120 muestra tales operaciones. En el ejemplo, para encontrar una cabecera de una  $L1\_XFEC\_FRAME$  completa, si existe una  $L1\_XFEC\_FRAME$  incompleta en un preámbulo, un receptor puede usar al menos dos  $L1\_Headers$  para encontrar una ubicación de inicio de la  $L1\_Header$  para fusionar la  $L1\_XFEC\_FRAME$ . Primero, un receptor puede encontrar la  $L1\_Header$  a partir de un símbolo OFDM de preámbulo ( $5w-b-1$ ). Entonces usando una longitud de una  $L1\_XFEC\_FRAME$  dentro de la  $L1\_Header$  encontrada, el receptor puede comprobar si toda  $L1\_XFEC\_FRAME$  dentro de un símbolo OFDM actual es un bloque completo ( $5w-b-2$ ). Si no es así, el receptor puede encontrar otra  $L1\_Header$  a partir del símbolo de preámbulo actual ( $5w-b-3$ ). A partir de una distancia calculada entre una  $L1\_Header$  recién encontrada y una  $L1\_Header$  previa, se puede determinar si una cierta  $L1\_XFEC\_FRAME$  es un bloque completo ( $5w-b-4$ ). Entonces, se puede usar una  $L1\_Header$  de una  $L1\_XFEC\_FRAME$  completa como un punto de inicio para la fusión. Usando el punto de inicio, la  $L1\_XFEC\_FRAME$  se puede fusionar ( $5w-b-5$ ). Usando estos procesos, se puede esperar el caso 2 o la fusión correcta mostrada en la Fig. 119 en un receptor. Estos procesos se pueden realizar en el Decodificador de Cabecera de FEC r712-L1 en el recorrido de la señal L1 de la Fig. 114.

La Fig. 121 es un ejemplo de una estructura de preámbulo que puede eliminar las operaciones adicionales antes mencionadas en un receptor. A diferencia de la estructura de preámbulo previa, cuando se rellena una parte restante



de un símbolo OFDM, solamente se puede llenar repetidamente la L1\_FEC1 de una L1\_XFEC\_FRAME, excluyendo la L1\_Header (H) (5w-c-2). En este sentido, cuando un receptor encuentra una posición de inicio de una L1\_Header (H) para fusionar la L1\_XFEC\_FRAME, se puede encontrar la L1\_Header de solamente una L1\_XFEC\_FRAME completa (5w-c-4), de esta manera, sin operaciones adicionales, la L1\_XFEC\_FRAME se puede fusionar usando la L1\_Header encontrada. Por lo tanto, los procesos tales como 5w-b-2, 5w-b-3, y 5w-4-b mostrados en la Fig. 120 se pueden eliminar en un receptor. Estos procesos y los procesos contrarios de los procesos se pueden realizar en el Decodificador de Cabecera de FEC r712-L1 en el recorrido de la señal de L1 de un receptor de la Fig. 114 y en la cabecera de FEC 705-L1 en el recorrido de la señal de L1 de un transmisor de la Fig. 113.

El desintercalador en tiempo r712-L1 en el recorrido de la L1 de un receptor de la Fig. 114 puede desintercalar las celdas de bloque de L1 o las celdas con patrones, excluyendo otras celdas tales como la cabecera del preámbulo y las celdas de piloto. Las celdas del bloque de L1 están representadas por las celdas con patrones como se muestra en la Fig. 116. La Fig. 123 muestra otro ejemplo de un transmisor OFDM que usa segmentos de datos. Este transmisor puede tener una estructura idéntica y puede realizar una función idéntica a la del transmisor de la Fig. 113, excepto los bloques añadidos y modificados. El correlacionador de preámbulo 1007-L1 puede correlacionar bloques de L1 y cabeceras de bloques de L1 que son salidas de la cabecera de FEC 705-L1 en símbolos de preámbulo usados en una trama de transmisión. Específicamente, la cabecera de bloque de L1 se puede repetir para cada preámbulo y el bloque de L1 se puede dividir tanto como un número de preámbulos usados. El intercalador en tiempo 1008-L1 puede intercalar los bloques de L1 que se dividen en preámbulos. En este punto, la cabecera de bloque de L1 se puede o bien incluir en el intercalado o bien no incluir en el intercalado. Si la cabecera de bloque de L1 se incluye o no puede no cambiar una estructura de señal de una cabecera de bloque de L1 pero puede cambiar un orden de intercalado y transmisión de los bloques de L1. El módulo de repetición de L1\_XFEC 1015-L1 puede repetir los bloques de L1\_XFEC intercalados en tiempo dentro de un ancho de banda del preámbulo. En este punto, la cabecera de bloque de L1 se puede o bien repetir dentro de un preámbulo o bien no repetirse dentro de un preámbulo.

La Fig. 124 muestra otro ejemplo de un receptor OFDM que usa segmentos de datos. Este receptor tiene una estructura idéntica y puede realizar una función idéntica al receptor de la Fig. 114, excepto los bloques añadidos y modificados. El decodificador de cabecera de FEC r1012-L1 puede sincronizar las cabeceras de L1 dentro de un preámbulo. Si se repiten las cabeceras de L1, las cabeceras de L1 se pueden combinar para obtener una ganancia de SNR. Entonces, el decodificador de cabecera de FEC r712-L1 de la Fig. 114 puede realizar una decodificación de FEC. El proceso de sincronización puede dar una ubicación de una cabecera correlacionando la palabra de sincronización de una cabecera y los preámbulos. Para desplazamientos de frecuencia de múltiplo de un entero, se puede determinar un intervalo de correlación a partir del direccionamiento circular.

El combinador de L1\_XFEC r1017-L1 puede combinar bloques de L1\_XFEC para obtener una ganancia de SNR, cuando los bloques de L1 divididos se reciben dentro de un preámbulo. El desintercalador en tiempo r1010-L1 puede desintercalar en el tiempo los bloques de L1 dentro de un preámbulo. Dependiendo de si las cabeceras de bloque de L1 se intercalan en el tiempo o no en un transmisor, las cabeceras de bloque de L1 se pueden desintercalar en un receptor en consecuencia. Un orden de desintercalado de los bloques de L1 se puede cambiar dependiendo de si las cabeceras de bloques de L1 se intercalan en el tiempo o no en un transmisor. Por ejemplo, cuando el intercalado en el tiempo está ENCENDIDO como en la Fig. 116, una ubicación de la celda número 33 que es una primera celda de bloque de L1 dentro de un primer preámbulo, puede cambiar. En otras palabras, cuando las cabeceras de bloque de L1 no se incluyen en un intercalado, se recibirá una señal intercalada que tiene las ubicaciones de las celdas como se muestra en la Fig. 116. Si las cabeceras de bloque de L1 se incluyen en un intercalado, la ubicación de la celda número 33 necesita ser cambiada para desintercalar las celdas que están intercaladas diagonalmente, usando una primera celda de una primera cabecera de bloque de L1 dentro de un primer preámbulo como referencia. El fusionador de L1\_FEC r1018-L1 puede fundir los bloques de L1 que están divididos en muchos preámbulos en un único bloque de L1 para la decodificación de FEC.

Con 1 bit adicional, el campo PLP\_type de los campos de señalización de L1 que se transmiten en un preámbulo puede tener los siguientes valores.

PLP\_type = 00 (PLP común)

PLP\_type = 01 (PLP de datos normal)

PLP\_type = 10 (PLP de datos demultiplexados)

PLP\_type = 11 (reservado)

Un PLP de datos normal representa un PLP de datos cuando se transmite un único servicio en un único segmento de datos. Un PLP de datos demultiplexado representa un PLP de datos cuando se demultiplexa un único servicio en múltiples segmentos de datos. Cuando un usuario cambia de servicio, si la señalización de L1 y la señalización de L2 se almacenan en un receptor, se puede eliminar la espera de una información de señalización de L1 dentro de una próxima trama. Por lo tanto, un receptor puede cambiar los servicios de manera eficiente y un usuario puede

tener el beneficio de menos retardo durante un cambio de servicio. La Fig. 128 muestra las estructuras de señal del bloque de L1 que se transmite en un preámbulo, para el flujo de intercalado en el tiempo y el flujo de desintercalado en el tiempo. Como se ve en la Fig. 128, se puede realizar el intercalado y el desintercalado no sobre un ancho de banda de preámbulo entero, sino sobre un bloque de L1 dividido.

5 La Fig. 129 es un ejemplo de un campo de intercalado en el tiempo de L1 de los campos de señalización de L1, procesado por el módulo de cabecera de FEC 705-L1 en el recorrido de la L1 mostrado en la Fig. 123. Como se muestra en la Fig. 129, se pueden usar un bit o dos bits para el parámetro de intercalado en el tiempo. Si se usa un bit, el intercalado no se realiza cuando el valor del bit es 0 y se puede realizar el intercalado que tiene una profundidad de símbolos OFDM usados en los símbolos de preámbulo cuando el valor del bit es 1. Si se usan dos bits, se realiza el intercalado con profundidad de intercalado de 0 o no intercalado cuando el valor de los bits es 00 y el intercalado que tiene una profundidad de los símbolos OFDM usados en los símbolos del preámbulo se puede realizar cuando el valor de los bits es de 01. El intercalado que tiene una profundidad de cuatro símbolos OFDM se puede realizar cuando el valor de los bits es de 10. El intercalado que tiene la profundidad de ocho símbolos OFDM se puede realizar cuando el valor de los bits es de 11.

15 Un receptor, específicamente, el decodificador de cabecera de FEC r1012-L1 en el recorrido de la L1 mostrado en la Fig. 124 puede extraer los parámetros de Intercalado en el Tiempo (TI) mostrados en la Fig. 129. Usando los parámetros, el desintercalador en Tiempo r1010-L1 puede realizar el desintercalado según la profundidad de intercalado. Los parámetros que se transmiten en la cabecera de L1 son el tamaño de la información de L1 (15bits), el parámetro de intercalado en el tiempo (máximo 2 bits) y la CRC (máximo 2 bits). Si se usa un código Reed-Muller RM (16, 32) para codificar el campo de señalización de cabecera de L1, debido a que los bits que se pueden transmitir son 16 bits, no existe un número suficiente de bits. La Fig. 130 muestra un ejemplo de campo de señalización de L1 que se puede usar para tal caso y un método de relleno.

25 La Fig. 130 muestra procesos realizados en el módulo de cabecera de FEC 705-L1 en el recorrido de la L1 de la Fig. 123. En la Fig. 130a, L1( ) en la columna de campos de señalización representa el tamaño de L1 y TI( ) representa el tamaño para los parámetros de intercalado en el tiempo. Para el primer caso o cuando se transmiten el tamaño de L1 (15 bits) y TI (1 bit), puede no ser necesario un relleno adicional y se puede obtener un rendimiento de decodificación sustancial de la cabecera de L1, no obstante, debido a que se transmite información de si realizar o no un intercalado en el tiempo, para un bloque de L1 corto, no se puede obtener un efecto de intercalado.

30 Para el segundo caso o cuando el tamaño de L1 se reduce a 1/8 de su tamaño original, llega a ser posible transmitir información con números de bits tales como L1 (12 bits), TI (2 bits) y CRC (2 bits). De esta manera, para el segundo caso, se pueden esperar el mejor rendimiento de decodificación de L1 y el efecto de intercalado en el tiempo. No obstante, el segundo caso requiere un proceso de relleno adicional para hacer el tamaño de L1 un múltiplo de ocho si el tamaño de L1 no es un múltiplo de ocho. La Fig. 130b representa el método de relleno que se puede realizar en la señal de L1 (700-L1) de la Fig. 123. Esto muestra que el relleno se sitúa después del bloque de L1 y cubre con la codificación de CRC. Por consiguiente, en un receptor, el módulo de BCH/LDPC de decodificación de FEC r715-L1 en el recorrido de la L1 de la Fig. 124 puede realizar la decodificación de FEC, entonces si no hay error cuando se comprueba el campo de CRC, se puede realizar un análisis sintáctico de bits según el campo de señalización de L1, entonces se requiere un proceso que define el resto de bits como relleno o CRC32 y que excluye el resto de bits de los parámetros.

40 Para el tercer caso o cuando el tamaño de L1 se expresa como un número de celdas correlacionadas QAM, no un número de bits, se puede reducir el número de bits. Para el cuarto caso, el tamaño de L1 se expresa no como un tamaño de un bloque de L1 entero, sino como un tamaño de L1 por cada símbolo OFDM. De esta manera, para que un receptor obtenga un tamaño de un bloque de L1 entero, necesita ser realizada una multiplicación del tamaño del bloque de L1 en un único símbolo OFDM por un número de símbolos OFDM usados en el preámbulo. En este caso, el tamaño de L1 real necesita excluir el relleno.

45 Para el quinto caso, expresando el bloque de L1 no como un número de bits sino como un número de celdas correlacionadas QAM, es posible más reducción en bits. Para los casos tercero a quinto, se muestran los parámetros CRC, TI, y un número de bits de relleno necesarios. Para un caso donde se expresa el tamaño de bloque de L1 como un número de celdas, para que un receptor obtenga el tamaño de L1 en bits, el receptor necesita multiplicar un número de bits donde solamente se transmiten celdas por un tamaño de L1 recibido. Además, necesita ser excluido un número de bits de relleno.

55 El último caso muestra un aumento del número total de bits a 32 bits usando dos bloques de código RM en la cabecera. El total de campos de CRC llega a ser de cuatro bits debido a que cada bloque de código RM necesita dos bits del campo de CRC. Un receptor o un decodificador de cabecera de FEC r1012-L1 en el recorrido de la L1 de la Fig. 124, necesitan obtener los parámetros necesarios realizando la decodificación de FEC sobre un total de dos bloques de FEC. Usando los parámetros obtenidos, un receptor, específicamente el desintercalador en tiempo r1010-L1 en el recorrido de L1 de la Fig. 124, puede determinar si realizar o no el desintercalado y puede obtener una profundidad de desintercalado, si el desintercalado se determina que sea realizado. Además, el módulo de

BCH/LDPC de decodificación de FEC r715-L1 puede obtener la longitud del bloque de LDPC requerida para realizar la decodificación de FEC y los parámetros de acortado/perforación. Los campos de relleno innecesarios requeridos para enviar la señal de L1 a un controlador del sistema se pueden eliminar.

5 La Fig. 125 muestra un ejemplo de un Intercalado en el Tiempo (TI) del segmento de datos. El proceso de TI supone que todas las posiciones de piloto son conocidas. El TI puede sacar solamente las celdas de datos, excluyendo los pilotos. Conocer las posiciones de piloto permite corregir el número de celdas de salida para cada símbolo OFDM. Además, el TI se puede implementar mediante un único almacenador temporal en un receptor.

10 La Fig. 126 muestra un ejemplo de una implementación eficiente de Desintercalador en el Tiempo en un receptor. La Fig. 126a muestra cuatro esquemas de desintercalado diferentes según una realización de la presente invención. La Fig. 126b muestra un único almacenador temporal que realiza el desintercalado. La Fig. 126c muestra un esquema ejemplar para dirigir los bloques de L1 en una matriz de 2D o una secuencia de 1D.

15 Como se muestra en la Fig. 126a-c, usando un algoritmo de almacenador temporal único puede ser más eficiente la implementación del desintercalador en tiempo. El algoritmo se puede caracterizar leyendo las celdas de salida desde la memoria primero, entonces escribir las celdas de entrada donde se leen las celdas de salida. El direccionamiento diagonal se puede considerar como un direccionamiento circular en cada columna.

20 Más específicamente, con referencia a la Fig. 126a, estos cuatro métodos de escritura y lectura aplican secuencialmente a las tramas C2 que se reciben en un receptor. La primera trama recibida en un receptor se escribe en la memoria del desintercalador en la Fig. 126c en el camino para bloque de orden 0 en la Fig. 126a y se lee en el camino para el bloque 1°. La segunda trama recibida se escribe en la memoria del desintercalador en la Fig. 126b en el camino para el bloque 1° y se lee para el bloque 2°. La tercera trama recibida se escribe en la memoria del desintercalador en la Fig. 126b en el camino para el bloque 2° y se lee en el camino para que el bloque 3°. La cuarta trama recibida se escribe en la memoria del desintercalador en la Fig. 126b en el camino para el bloque 3° y se lee en el camino para el bloque de orden 0, y así sucesivamente. Es decir, los métodos de escritura y lectura en la Fig. 126a se pueden aplicar secuencial y cíclicamente a las tramas C2 que se reciben secuencialmente.

25 El proceso de intercalado en el Tiempo (TI) se puede realizar en los preámbulos como se muestra en la Fig. 127. Las posiciones de piloto son periódicas y fácilmente eliminadas y no es necesario el intercalado para la cabecera de bloque de L1. Esto es porque la cabecera del preámbulo transporta parámetros de TI y tanto el intercalado como el no intercalado tienen los mismos resultados debido a la repetición. De esta manera, solamente se intercalan las celdas de señalización de L1. Se puede aplicar el único almacenador temporal usado en el TI del segmento de datos.

30 La Fig. 128 muestra el Flujo de Intercalado/Desintercalado en el Tiempo del preámbulo. El intercalado se puede realizar dentro de un bloque de L1, en lugar del preámbulo entero. En un transmisor, como se muestra en la Fig. 128a, el bloque de L1 se puede codificar ① entonces se puede realizar un intercalado dentro del bloque de L1 ②, y el bloque de L1 intercalado se puede repetir dentro de un preámbulo. En un receptor, como se muestra en la Fig. 128b, a partir de un preámbulo recibido ①, el bloque de L1 se puede combinar o sincronizar y se puede obtener un único período de bloque de L1 ②, y el bloque de L1 combinado se puede desintercalarse ③.

40 La Fig. 129 muestra unos parámetros de profundidad de intercalado en el Tiempo en la señalización de cabecera de L1. Para la estructura de cabecera de L1, RM (16, 32) tiene una capacidad de 16 bits. Un máximo de 2 bits de CRC puede mejorar el rendimiento de la BER de RM. Los campos de señalización requeridos de la cabecera de L1 son L1\_info\_size (15 bits) que puede requerir un máximo de 5 símbolos OFDM y TI\_depth (2 bits o 1 bit). No obstante, un total de 18 o 19 bits exceden la capacidad de la cabecera de L1.

45 La Fig. 131 muestra un ejemplo de una señalización L1 transmitida en una cabecera de trama. La información de señalización L1 se puede usar como los parámetros de decodificación en el receptor. Especialmente, los módulos en el recorrido de la señal L1 de la Fig. 124 pueden realizar la decodificación de señalización de L1 y los módulos en el recorrido del PLP de la Fig. 124 pueden usar parámetros, de esta manera, se pueden decodificar los servicios. Un receptor puede obtener los parámetros de la señalización de L1 a partir de las señales del recorrido de la L1 que se decodifica según un orden de cada campo y la longitud de campo. Los siguientes explican el significado de cada campo y su uso. Se puede modificar un nombre de cada campo, un número de bits para cada campo, o un ejemplo de cada campo.

50 Num\_chbon: Este campo indica un número de canales usados en una unión de canales. Usando este campo, un receptor puede obtener un ancho de banda total de los canales usados. Un canal puede tener 6MHz, 7MHz, 8MHz, u otros valores de ancho de banda.

Num\_dslice: Este campo indica un número de segmentos de datos existentes en una unión de canales. Después de decodificar la señalización de L1, un receptor accede a un bucle donde está contenida la información de los segmentos de datos, para obtener información del segmento de datos. Usando este campo, un receptor puede obtener un tamaño del bucle para la decodificación.

- 5 Num\_notch: Este campo indica una serie de bandas de ranura existentes en una unión de canales. Después de decodificar la señalización de L1, un receptor accede a un bucle donde está contenida la información de la banda de ranura, para obtener información de la banda de ranura. Usando este campo, un receptor puede obtener un tamaño del bucle para la decodificación.

10 Para cada segmento de datos, dslice\_id, dslice\_start, dslice\_width, dslice\_ti\_depth, dslice\_type, dslice\_pwr\_allocation, y la información de PLP se pueden transmitir en un preámbulo de una cabecera de trama. El segmento de datos se puede considerar como un ancho de banda específico que contiene uno o más PLP. Los servicios se pueden transmitir en los PLP. Un receptor necesita acceder a un segmento de datos que contiene un PLP específico, para decodificar un servicio.

15 Dslice\_id: Este campo se puede usar para identificación del segmento de datos. Cada segmento de datos en un canal unido puede tener un valor único. Cuando un receptor accede a uno de los PLP para decodificar servicios, este campo se puede usar por el receptor para diferenciar un segmento de datos donde se sitúa el PLP, a partir de otros segmentos de datos.

20 Dslice\_start: Este campo indica una ubicación de inicio de un segmento de datos dentro de un canal unido. Usando este campo, un receptor puede obtener una frecuencia donde comienza el segmento de datos. Además, la sintonización para acceder a un segmento de datos se puede realizar usando este campo.

25 Dslice\_width: Este campo indica un ancho de banda de un segmento de datos. Usando este campo, un receptor puede obtener un tamaño de un segmento de datos. Especialmente, este campo se puede usar en el intercalado en el tiempo para permitir la decodificación. Junto con el campo dslice\_start, un receptor puede determinar qué frecuencia decodificar a partir de las señales de RF recibidas. Este proceso se puede realizar en el Sintonizador r700 de la Fig.124. Una información tal como dslice\_start y dslice\_width se puede usar como una señal de control del Sintonizador r700.

30 Dslice\_ti\_depth: Este campo indica la profundidad del intercalador en tiempo usado en los segmentos de datos de intercalado en el tiempo. Junto con dslice\_width, un receptor puede obtener una anchura y una profundidad de un desintercalador en tiempo y puede realizar el desintercalado en tiempo. La Fig.132 muestra un ejemplo de un dslice\_ti\_depth. En el ejemplo, 1, 4, 8, o 16 de los símbolos OFDM se usan en el intercalado en el tiempo. Esto se realiza en el desintercalador en tiempo r710 de la Fig.124. Dslice\_width y dslice\_ti\_depth se pueden usar como señal de control.

35 Dslice\_type: Este campo indica el tipo de un segmento de datos. El segmento de datos de tipo 1 tiene un único PLP dentro del mismo y el PLP es una CCM (codificación y modulación constante) aplicada. El segmento de datos de tipo 2 representa todos los otros tipos de segmentos de datos. Usando este campo, un receptor puede realizar la decodificación según el PLP. Un PLP de tipo 1 no tiene cabecera de FECFRAME, de esta manera un receptor no busca la cabecera de FECFRAME. Para el tipo 2, un receptor busca la cabecera de FECFRAME del PLP para obtener información de MODCOD. La Fig.133 muestra un ejemplo de dslice\_type. Usando este campo, el analizador sintáctico de segmento de datos r711 de la Fig.124 puede controlar los decodificadores de cabecera de FEC r712-c, k.

40 Dslice\_pwr\_allocation: Este campo indica una potencia de un segmento de datos. Cada segmento de datos puede tener una potencia diferente de otros segmentos de datos. Es para la adaptación de enlace en un sistema por cable. Un receptor puede usar este campo para controlar la potencia del segmento de datos recibido. El Sintonizador r700 de la Fig.124 puede ajustar la ganancia de señal usando este campo.

45 Num\_plp: Este campo indica un número de PLP en un segmento de datos. Después de decodificar la señalización de L1, un receptor accede a un bucle que incluye información del PLP. Usando este campo un receptor puede obtener un tamaño del bucle y decodificar los PLP.

50 Para cada PLP, plp\_id, plp\_type, reprocesamiento PSI/SI, plp\_payload\_type, plp\_modcod, y plp\_start\_addr se pueden transmitir en una cabecera de trama (preámbulo). Cada PLP puede transmitir uno o más flujos o paquetes tales como TS y GSE. Un receptor puede obtener servicios decodificando los PLP donde se transmiten los servicios.

Plp\_id: Este campo es un identificador de PLP y tiene un valor único para cada PLP en un canal unido. Usando este campo, un receptor puede acceder a un PLP donde existe un servicio a decodificar. Este campo puede servir a un propósito idéntico con el plp\_id transmitido en una cabecera de FECFRAME. Los decodificadores de Cabecera de FEC r712-c, k de la Fig.124 pueden acceder a un PLP necesario usando este campo.

Plp\_type: Este campo indica si un tipo de PLP es un PLP común o un PLP de datos. Usando este campo, un receptor puede encontrar un PLP común y puede obtener la información requerida para decodificar un paquete de TS del PLP común. Además, el receptor puede decodificar un paquete de TS dentro de un PLP de datos. La Fig.134 muestra un ejemplo de plp\_type.

5 Reprocesamiento PSI/SI: Este campo indica si una PSI/SI de una señal recibida se vuelve a procesar o no. Usando este campo, un receptor puede determinar si se refiere a la PSI/SI de un servicio específico a partir de un servicio de transmitido. Si un receptor no puede referirse a una PSI/SI de un servicio específico a partir de un servicio de transmisión, la PSI/SI que se puede referir mediante un servicio específico se puede transmitir a través de un PLP común, por ejemplo. Usando esta información, un receptor puede decodificar servicios.

10 Plp\_payload\_type: Este campo indica el tipo de datos de carga útil que transmite el PLP. Un receptor puede usar este campo antes de decodificar datos dentro de los PLP. Si un receptor no puede decodificar el tipo específico de datos, se puede impedir decodificar un PLP que contiene ese tipo de datos específico. La Fig.135 muestra un ejemplo de plp\_payload\_type. Si un segmento de datos tiene un único PLP y una CCM se aplica al segmento de datos, es decir, el segmento de datos de tipo 1, los campos tales como plp\_modcod y plp\_start\_addr se pueden transmitir adicionalmente.

15 Plp\_modcod: Este campo indica el tipo de modulación y la tasa de código de FEC usados en el PLP. Usando este campo, un receptor puede realizar demodulación QAM y Decodificación de FEC. La Fig.136 muestra un ejemplo de plp\_modcod. Esos valores mostrados en la Fig.136 se pueden usar en la modcod que se transmite en una cabecera de una FECFRAME. Los Descorrelacionadores de símbolos r713-c, k y módulo BCH/LDPC de Decodificación de FEC r715-c, k de la Fig.124 pueden usar este campo para decodificación.

20 Plp\_start\_addr: Este campo indica dónde una primera FECFRAME de un PLP aparece en una trama de transmisión. Usando este campo, un receptor puede obtener una ubicación de inicio de FECFRAME y realizar la decodificación de FEC. Usando este campo, el Analizador Sintáctico de segmento de datos r711 de la Fig.124 puede sincronizar las FECFRAME para los PLP de tipo 1. Para cada banda de ranura, una información tal como notch\_start y notch\_width se puede transmitir en una cabecera de trama (preámbulo).

25 Notch\_start: Este campo indica una ubicación de inicio de una banda de ranura. Notch\_width: Este campo indica una anchura de una banda de ranura. Usando notch\_start y notch\_width, un receptor puede obtener una ubicación y un tamaño de una banda de ranura dentro de un canal unido. Además, se puede obtener una ubicación de sintonización para una correcta decodificación de servicios y se puede comprobar la existencia de un servicio dentro de un cierto ancho de banda. El Sintonizador r700 de la Fig.124 puede realizar la sintonización usando esta información.

30 GI: Este campo indica la información del intervalo de guarda usada en un sistema. Un receptor puede obtener información del intervalo de guarda usando este campo. El módulo de Sincronización de Tiempo/Frecuencia r702 y el módulo de eliminación de GI r704 de la Fig.124 pueden usar este campo. La Fig.137 muestra un ejemplo.

35 Num\_data\_symbols: Este campo indica un número de símbolos OFDM de datos, excepto el preámbulo, usado en una trama. Una longitud de trama de transmisión se puede definir mediante este campo. Usando este campo, un receptor puede predecir una ubicación de un preámbulo siguiente, de esta manera, este campo se puede usar para decodificar la señalización de L1. El Analizador Sintáctico de Tramas r708 de la Fig.124 puede usar este campo y predecir los símbolos OFDM que son preámbulo y enviar una señal al recorrido de la decodificación del preámbulo.

40 Num\_c2\_frames: Este campo indica un número de tramas existentes en una supertrama. Usando este campo, un receptor puede obtener un límite de una supertrama y se puede predecir la información repetida para cada supertrama.

45 Frame\_idx: Este campo es un índice de trama y se reinicia para cada supertrama. Usando este campo, un receptor puede obtener un número de trama actual y encontrar una ubicación de la trama actual dentro de una supertrama. Usando este campo, el analizador sintáctico de Tramas r708 de la Fig.124 puede averiguar cuántas tramas están delante de una trama actual en una supertrama. Junto con num\_c2\_frames, se puede predecir un cambio que ocurre en una señalización de L1 y se puede controlar la decodificación de L1.

50 PAPR: Este campo indica si se usa o no una reserva de tono para reducir una PAPR. Usando este campo, el receptor puede procesar en consecuencia. La Fig.138 muestra un ejemplo. Por ejemplo, si se usa una reserva de tono, un receptor puede excluir portadoras usadas en una reserva de tono, a partir de la decodificación. Específicamente, el analizador sintáctico de segmentos de Datos r711 de la Fig.124 puede usar este campo para excluir las portadoras de la decodificación.

Reservado: Este campo es de bits adicionales reservados para uso futuro.

La Fig.139 muestra otro ejemplo de señalización de L1 transmitida en una cabecera de trama. En la Fig.139, una información añadida adicionalmente a la Fig.131 puede hacer más eficiente decodificar el servicio por un receptor. Los campos siguientes explican sólo la información adicional. Los otros campos son los mismos que la Fig.131.

5 Network\_id: Este campo indica una red a donde pertenece la señal transmitida. Usando este campo, el receptor puede averiguar una red actual. Cuando un receptor sintoniza otra red para encontrar un servicio en la red, el receptor puede procesar más rápido porque usar solamente la decodificación de L1 es suficiente para tomar la decisión de si la red sintonizada es una red de deseada o no.

10 C2\_system\_id: Este campo identifica un sistema a donde pertenece una señal transmitida. Usando este campo, un receptor puede averiguar el sistema actual. Cuando un receptor sintoniza otro sistema para encontrar un servicio en el sistema, el receptor puede procesar más rápido porque usar solamente la decodificación de L1 es suficiente para tomar la decisión de si el sistema sintonizado es un sistema deseado o no.

15 C2\_signal\_start\_frequency: Este campo indica una frecuencia de inicio de canales unidos.  
C2\_signal\_stop\_frequency: Este campo indica una frecuencia final de los canales unidos. Usando c2\_signal\_start\_frequeny y c2\_signal\_stop\_frequency, los anchos de banda de RF de todos los segmentos de datos se pueden encontrar mediante la decodificación de L1 de cierto ancho de banda dentro de los canales unidos. Además, este campo se puede usar para obtener una cantidad de desplazamiento de frecuencia requerida en la sincronización de las L1\_XFEC\_FRAME. El combinador de XFEC de L1 r1017-L1 de la Fig.124 puede usar este campo. Además, cuando un receptor recibe segmentos de datos ubicados en ambos extremos de un canal unido, este campo se puede usar para sintonizar con una frecuencia apropiada. El Sintonizador r700 de la Fig.124 puede usar esta información.

20

Plp\_type: Este campo indica si un PLP es un PLP común, un PLP de datos normal, o una PLP datos agrupados. Usando este campo, un receptor puede identificar un PLP común y puede obtener la información requerida para la decodificación del paquete de TS a partir del PLP común, entonces puede decodificar un paquete de TS dentro de un PLP de datos agrupados. La Fig.140 muestra un ejemplo de este campo. Un PLP de datos normal es un PLP de datos que no tiene un PLP común. En este caso, un receptor no necesita encontrar un PLP común. El PLP común o PLP agrupado pueden transmitir información tal como plp\_group\_id. Para los otros tipos de PLP, es posible una transmisión más eficiente porque no necesita ser transmitida ninguna información adicional.

25

Plp\_group\_id: Este campo indica un grupo a donde un PLP actual pertenece. El PLP de datos agrupados puede transmitir parámetros de TS comunes usando un PLP común. Usando este campo, si un PLP decodificado actualmente es un PLP agrupado, un receptor puede encontrar un PLP común necesario, obtener los parámetros requeridos para el paquete de TS del PLP agrupado, y formar un paquete de TS completo.

30

Reserved\_1/reserved\_2/reserved\_3: Estos campos son bits adicionales reservados para uso futuro para un bucle de segmento de datos, un bucle de PLP, y una trama de transmisión, respectivamente.

35 La Fig. 141 muestra otro ejemplo de señalización de L1 transmitida en una cabecera de trama. Comparado con la Fig. 139, se puede transmitir información más optimizada, de esta manera, puede ocurrir menor sobrecarga de señalización. Por consiguiente, un receptor puede decodificar los servicios eficientemente. Especialmente, los módulos en el recorrido de la señal de L1 de la Fig. 124 puede realizar la decodificación de señalización de L1 y los módulos en el recorrido del PLP de la Fig. 124 pueden usar parámetros, de esta manera, se pueden decodificar los servicios. Un receptor puede obtener parámetros de señalización de L1 a partir de las señales del recorrido de L1 que se decodifican según un orden de cada campo y la longitud del campo. Se puede modificar un nombre de cada campo, un número de bits para cada campo, o un ejemplo de cada campo. Las descripciones de los campos excepto dslice\_width son idénticas a las descripciones de los campos antes mencionadas. Una función de dslice\_width según un ejemplo es como sigue.

40

45 Dslice\_width: Este campo indica un ancho de banda de un segmento de datos. Usando este campo, un receptor puede obtener un tamaño de un segmento de datos. Especialmente, este campo se puede usar en desintercalado en tiempo para permitir la decodificación. Junto con el campo dslice\_start, un receptor puede determinar qué frecuencia decodificar a partir de las señales de RF recibidas. Este proceso se puede realizar en el Sintonizador r700 de la Fig. 124. Una información tal como dslice\_start y dslice\_width se puede usar como una señal de control del Sintonizador r700. En este punto, la anchura de un segmento de datos se puede extender hasta 64MHz usando 12 bits para este campo de dslice\_width. Usando este campo, un receptor puede determinar si un sintonizador disponible actualmente puede decodificar el segmento de datos actual. Si una anchura de un segmento de datos es mayor que un ancho de banda de un sintonizador legado de un receptor, para decodificar tal segmento de datos, un receptor puede usar o bien al menos dos sintonizadores legados o bien un sintonizador con un ancho de banda lo bastante grande. En el ejemplo, una granularidad de los valores usados en dslice\_start, dslice\_width, notch\_start, y notch\_width puede ser de 12 portadoras (celdas) OFDM. En otras palabras, un receptor puede encontrar una ubicación de una celda OFDM real multiplicando los valores transmitidos por 12. En el ejemplo, para una granularidad de Plp\_start\_addr, se puede usar una portadora (celda) OFDM. En otras palabras, un receptor puede averiguar cuántos símbolos OFDM y celdas OFDM están delante de una ubicación de inicio de un PLP dentro de un

50

55

símbolo OFDM. `Dslice_start` y `dslice_width` se pueden usar para este propósito. El Analizador Sintáctico de segmento de Datos `r711` de la Fig. 124 puede realizar tal proceso.

La Fig. 142 muestra un ejemplo de procesos en el módulo de cabecera de FEC 705-L1 en el recorrido de la L1 de la Fig. 123. La Fig. 142a muestra la estructura de cabecera de FEC y la Fig. 142b muestra ejemplos de la profundidad de TI explicada en la Fig. 129. Se puede transmitir un total de 16 bits en la cabecera de FEC de un recorrido de la L1. Se pueden asignar catorce bits para el `L1_info_size`. Si el `L1_info_size` tiene un valor que es la mitad de la longitud del bloque de L1 transmitido realmente, un receptor puede multiplicar el `L1_info_size` recibido por dos y obtener la longitud real del bloque de L1 e iniciar la decodificación de L1. Esta longitud obtenida del bloque de L1 es una longitud que incluye el relleno.

Para el bloque de L1 que se determina que no tiene error aunque compruebe CRC, un receptor puede considerar el resto de bits después de la decodificación de L1 como relleno. Los dos últimos bits, igual que en métodos previos, se pueden usar para indicar la profundidad de intercalado en tiempo de los preámbulos. El correlacionador de preámbulo 1007-L1 de la Fig. 123 puede determinar los símbolos OFDM requeridos para transmitir los bloques de L1. Posteriormente, el intercalador en tiempo 1008-L1 de la Fig. 123 puede realizar el intercalado en el tiempo. Usando la información de profundidad de intercalado en el tiempo y el `L1_info_size`, un receptor puede averiguar qué tamaño del bloque de L1 se transmite en cuántos símbolos OFDM. La combinación, fusión, y el desintercalado en tiempo de los bloques de L1 se puede realizar en el combinador de XFEC de L1 1017-L1, Fusionador L1\_FEC 1018-L1, y desintercalador en Tiempo 1010-L1 de la Fig. 124, respectivamente.

En un receptor en la Fig. 124, se puede obtener una longitud de un bloque de XFEC de L1 dentro de un símbolo OFDM dividiendo una longitud del bloque de L1 total por un número de símbolos OFDM usados en un preámbulo. El número de símbolos OFDM se puede obtener a partir de un valor definido en `ti_depth`. El combinador de XFEC de L1 1017-L1 de un receptor puede obtener el bloque de XFEC de L1. Entonces, se puede realizar el desintercalado en el Tiempo 1010-L1 usando la `ti_depth`. Finalmente, se pueden fusionar los bloques de XFEC de L1 para obtener un bloque de FEC de L1. Después del Fusionador de L1\_FEC 1018-L1, Desintercalador de bits `r714-L1`, y decodificador LDPC/BCH `r715-L1`, se puede obtener el bloque de L1. El `L1_info_size` se puede multiplicar por dos, el bloque de L1 se puede comprobar CRC, y se puede decodificar la L1. Se puede omitir el relleno innecesario.

La Fig. 143 muestra otro ejemplo de señalización de L1 transmitida en una cabecera de trama. Comparado con la Fig. 141, se modifican los números de bits para algunos campos y se añaden algunos campos para mejorar una eficiencia de la decodificación de servicios por un receptor. Especialmente, los módulos en el recorrido de la señal de L1 de la Fig. 124 pueden realizar la decodificación de señalización de L1 y los módulos en el recorrido del PLP de la Fig. 124 pueden usar parámetros, de esta manera, se pueden decodificar los servicios. Un receptor puede obtener parámetros de la señalización de L1 a partir de las señales del recorrido de la L1 que se decodifican según un orden de cada campo y la longitud del campo. Se puede modificar un nombre de cada campo, un número de bits para cada campo, o un ejemplo de cada campo. Excepto los campos modificados de las figuras previas, las descripciones de los campos son idénticas a las descripciones de los campos antes mencionados. `RESERVED_1`, `RESERVED_2`, `RESERVED_3`, y `RESERVED_4` son campos reservados para uso futuro. En el ejemplo, `PLP_START` puede indicar información idéntica con la `plp_start_addr` antes mencionada.

El `L1_PART2_CHANGE_COUNTER` indica un número de tramas desde la primera trama a una trama que tiene un cambio en cualquiera de la información de señalización de L1, excluyendo un cambio en el `PLP_START`, a partir de las tramas previas. Usando este campo, un receptor puede saltarse una decodificación de L1 para cada trama para obtener información de L1. En otras palabras, usando el valor del `L1_PART2_CHANGE_COUNTER`, un receptor puede determinar qué trama tiene un cambio en la información de L1 a partir de las tramas previas, de esta manera, no se realiza decodificación de L1 para las tramas antes de que ocurra una trama con un cambio en L1, entonces la decodificación de L1 se puede realizar para la trama que tiene un cambio en L1. De esta manera, se pueden saltar las operaciones innecesarias. Usando este campo, un receptor puede evitar la operación de decodificación de L1 redundante. Este valor también se puede calcular por un receptor con información de L1 ya decodificada.

Si el `L1_PART2_CHANGE_COUNTER` es 0, significa que no ha habido un cambio en la L1 durante al menos 256 ( $2^8$ , 8 es un número de bits usados para el `L1_PART2_CHANGE_COUNTER`) tramas. En este uno de los mejores casos, un receptor necesita decodificar la L1 solamente cada 51 segundos. Este proceso se puede realizar en el Analizador Sintáctico de Tramas `r708` de la Fig. 124. El Analizador Sintáctico de Tramas puede determinar si el preámbulo actual tiene un cambio en L1 y puede controlar los procesos posteriores en el recorrido de la señal de L1. Un receptor puede calcular el `PLP_START` para una trama específica a partir del `PLP_START` y `PLP_MODCOD` ya obtenidos, sin realizar decodificación de L1 para obtener el `PLP_START`.

La Fig. 144 muestra ejemplos de los campos en la Fig. 143. Los bloques de un receptor pueden realizar procesos según los valores indicados por los campos en los ejemplos.

La Fig. 145 muestra otro ejemplo de señalización de L1 transmitida en una cabecera de trama. Comparado con la Fig. 143, se modifican algunos campos y se añaden algunos campos para mejorar una eficiencia de decodificación de servicios por un receptor. Especialmente, los módulos en el recorrido de la señal de L1 de la Fig. 124 pueden

realizar la decodificación de señalización de L1 y los módulos en el recorrido del PLP de la Fig. 124 pueden usar los parámetros, de esta manera, se pueden decodificar los servicios. Un receptor puede obtener parámetros de señalización de L1 a partir de las señales del recorrido de la L1 que se decodifican según un orden de cada campo y la longitud del campo. Se puede modificar un nombre de cada campo, un número de bits para cada campo, o un ejemplo de cada campo. Excepto los campos modificados de las figuras previas, las descripciones de los campos son idénticas a las descripciones de los campos antes mencionadas.

Las descripciones de DSLICE\_START, DSLICE\_WIDTH, NOTCH\_START, y NOTCH\_WIDTH son idénticas a las descripciones previas. No obstante, se puede minimizar la sobrecarga de señalización señalizando los campos con un mínimo número de bits según el modo de GI. La información de L1 se puede obtener a partir del recorrido de la señal de L1 de un receptor de la Fig. 124. Un controlador de sistema puede determinar un número de bits usado para cada campo según el valor de GI obtenido y puede leer los campos en consecuencia. El valor de GI necesita ser transmitido antes que otros valores.

En lugar de DSLICE\_START y DSLICE\_WIDTH, se pueden transmitir 12 bits de posición de sintonización que indica una ubicación optimizada para obtener un segmento de datos y 11 bits de valor de desplazamiento desde una posición de sintonización para indicar una anchura de un segmento de datos. Especialmente, usando 11 bits de valor de desplazamiento, se pueden señalar los segmentos de datos que ocupan un máximo de 8 canales unidos y un receptor que puede recibir tales segmentos de datos puede operar adecuadamente. Un sintonizador r700 de un receptor de la Fig. 124 puede determinar el ancho de banda de RF usando una posición de sintonización y puede obtener una anchura de un segmento de datos usando el valor de desplazamiento, para servir un mismo propósito que la DSLICE\_WIDTH antes mencionada.

DSLICE\_CONST\_FLAG es un campo para indicar si una configuración de un segmento de datos específico se mantiene como una constante. Usando este campo obtenido a partir de una L1 de un cierto ancho de banda, un receptor puede determinar si un segmento de datos específico tiene una configuración constante, entonces el receptor puede recibir los PLP del segmento de datos específico sin decodificación de L1 adicional. Este tipo de proceso puede ser útil para recibir un segmento de datos que está situado en un ancho de banda donde no está disponible una decodificación de L1.

DSLICE\_NOTCH\_FLAG es un campo o una bandera para indicar las bandas de ranura en ambos bordes de un segmento de datos específico. El Bit Más Significativo (MSB) se puede usar como un indicador para la banda de ranura colindante a un ancho de banda bajo y el Bit Menos Significativo (LSB) se puede usar como un indicador para la banda de ranura colindante a un ancho de banda alta. Usando el campo, cuando un receptor decodifica un segmento de datos específico, el receptor puede tener en cuenta una banda de ranura averiguando los cambios en las portadoras activas causados por pilotos continuos colindantes en ambos extremos de una banda de ranura. Esta información también se puede obtener a partir de la información de ranura transmitida en NOTCH\_START y NOTCH\_WIDTH. El Desintercalador en Tiempo r710 de un receptor de la Fig. 124 puede usar la información para encontrar la ubicación de las portadoras activas y enviar los datos que corresponden solamente a las portadoras activas, a un analizador sintáctico de segmento de datos.

Para el PLP\_TYPE, se añade un bit adicional a la Fig. 143. La Fig. 146 muestra un ejemplo del PLP\_TYPE de la Fig. 145. Se puede transmitir un valor que indica un PLP de datos agrupados. Un flujo de TS grande que tiene una tasa de datos alta se puede multiplexar en múltiples PLP. El PLP de datos agrupados se puede usar para indicar los PLP donde se transmiten los flujos multiplexados. Para un receptor legado que es incapaz de decodificar un PLP específico, este campo puede impedir al receptor acceder al PLP, de esta manera, se puede impedir un posible malfuncionamiento.

Aún como un método alternativo, si se usa la dslice\_width antes mencionada, junto con el campo dslice\_start y la información de ranura, un receptor puede determinar qué frecuencia decodificar a partir de las señales de RF recibidas. Este proceso se puede realizar en el Sintonizador r700 de la Fig. 124. Información tal como dslice\_start, dslice\_width, notch\_start, y notch\_width se puede usar como señal de control del Sintonizador r700. De esta manera, puede llegar a ser posible obtener un segmento de datos y sintonizar simultáneamente a una banda de RF donde no existen problemas de decodificación de L1, evitando la ranura.

Con respecto a la señalización de L1 de la Fig. 145, la Fig. 147 muestra una relación entre la señalización de L1 y la señalización de L2 cuando un PLP es de tipo agrupado. Además, la Fig. 147 también muestra una acción que se puede tomar por un receptor para tal caso. El TS1 se puede correlacionar en el PLP37 a través de c2dsd de L2. Este TS1 corresponde a un PLP normal de L1, de esta manera, se puede decodificar el PLP por un receptor normal (sintonizador único de 8MHz) y un receptor de gama alta (sintonizador múltiple o sintonizador de banda ancha (>8MHz)). El TS2 y TS3 se correlacionan en el PLP39 y el PLP44 respectivamente, a través de c2dsd. Estos corresponden al PLP agrupado de L1, de esta manera, estos PLP se pueden decodificar por un receptor de gama alta (sintonizador múltiple o sintonizador de banda ancha (>8MHz)) pero no por un receptor normal (sintonizador único de 8MHz). En consecuencia, según la información de L1, un receptor puede comprobar si se recibe o no el TS correspondiente.



La Fig. 148 y la Fig. 149 son diagramas de flujo que describen las acciones de decodificación de L1 y decodificación de L2 para tipo de PLP agrupado y tipo de PLP normal en un receptor normal y un receptor de gama alta, respectivamente. La Fig. 150 muestra un ejemplo de estructura y sintaxis de `c2_delivery_system_descriptor` para señalización de L2 mientras que tiene en cuenta la Fig. 145. Este descriptor puede correlacionar el `TS_id` en el `plp_id` como se muestra en la Fig. 147. La información de la agrupación se puede procesar en la L1, de esta manera, necesita no ser señalizada en L2. Las variables mostradas en la Fig. 150 se describen como sigue.

`Plp_id`: Este campo de 8 bits únicamente identifica un PLP de datos dentro de un Sistema C2.

`C2_system_id`: Este campo de 16 bits únicamente identifica un sistema C2. La parte restante de este descriptor, inmediatamente siguiente al campo `C2_system_id` está presente solamente una vez por sistema C2, debido a que los parámetros son aplicables únicamente a todos los segmentos de datos transportados sobre un Sistema C2 particular. Una presencia o ausencia de esa parte se puede derivar a partir del campo de longitud del descriptor. En la ausencia de la parte restante, esta longitud es igual a 0x07, de otro modo se asigna un valor mayor.

`C2_System_tuning_frequency`: Este campo de 32 bits indica un valor de frecuencia. La gama de codificación puede ser de mínimo 1 Hz (0x00000001) hasta un máximo de 4.294.967.295 Hz (0xFFFFFFFF). Este campo de datos puede dar una frecuencia de sintonización, donde se transmite un Preámbulo completo dentro de la ventana de sintonización. Generalmente la `C2_System_tuning_frequency` es la frecuencia central de un `C2_System`, pero puede desviarse de la frecuencia central en caso de que existan ranuras en esta área.

`Active_OFDM_symbol_duration`: Este campo de 3 bits indica una duración del símbolo OFDM activo. Un ejemplo se muestra en la Fig. 151.

`Guard_interval`: Este campo de 3 bits indica un intervalo de guarda. Un ejemplo se muestra en la Fig. 152.

En los ejemplos previos de intercalado/desintercalado en el tiempo de L1, para casos cuando la `TI_DEPTH` es "10" u "11", el correlacionador de Preámbulo 1007-L1 de la Fig. 123 puede dividir uniformemente el bloque de L1 original en cuatro u ocho sub-bloques. No obstante, si un tamaño del sub-bloque es menor que un tamaño mínimo requerido para realizar una codificación de FEC, la codificación de FEC no se puede realizar adecuadamente. Una solución posible puede ser establecer un umbral. Si un tamaño de un bloque de L1 es menor que un umbral establecido, el bloque de L1 se puede repetir durante cuatro u ocho veces para casos cuando la `TI_DEPTH` es "10" u "11". Si un tamaño de un bloque de L1 es mayor que un umbral establecido, el bloque de L1 se puede dividir uniformemente en cuatro u ocho sub-bloques. El umbral se puede fijar como cuatro u ocho veces de un tamaño mínimo requerido para realizar una codificación de FEC.

Además, el establecer la `TI_DEPTH` como "10" u "11" es para casos cuando no se obtiene un efecto de intercalado en tiempo debido a un tamaño de bloque de L1 pequeño. De esta manera, se puede definir el umbral como un tamaño de bits de información que se puede transmitir por un único símbolo de preámbulo. Por ejemplo, si se supone una codificación de FEC de L1 idéntica con la DVB-T2, un umbral será de 4.772 bits.

Para casos cuando la `TI_DEPTH` es "10" u "11", usar la información del tamaño de L1, la profundidad de TI, y un valor umbral compartido entre un transmisor y un receptor, los módulos de un receptor, desde el decodificador de cabecera de FEC r1012-L1 al Fusionador de L1\_FEC r1018-L1 de la Fig. 124 pueden determinar un tamaño del sub-bloque de L1, combinando, y fusionando los sub-bloques de L1 que se transmiten en un símbolo OFDM de un preámbulo.

Si un tamaño de L1 es menor que un valor umbral, el Fusionador de L1\_FEC r1018-L1 de la Fig. 124 no necesita fusionar los sub-bloques divididos debido a que el bloque de L1 original se transmite repetidamente según una `TI_DEPTH` en cuatro u ocho símbolos OFDM. No obstante, si un tamaño de L1 es mayor que un valor umbral, debido a un número de símbolos que es más que un número de símbolo OFDM requeridos para transmitir se usa el bloque de L1, el decodificador de cabecera de FEC r1012-L1 de la Fig. 124 puede obtener un tamaño de un sub-bloque usando la `TI_DEPTH`. Entonces, el combinador de L1\_FEC r1017-L1 puede combinar los bloques de FEC de L1 y el desintercalador en tiempo r1010-L1 puede realizar el desintercalado. Finalmente, el fusionador de L1\_FEC r1018-L1 puede fusionar los bloques de L1\_FEC para restaurar el bloque de L1 original.

Usando los métodos y dispositivos sugeridos, entre otras ventajas es posible implementar un transmisor, receptor, y estructura digitales eficientes de señalización de capa física.

Transmitiendo información de ModCod en cada cabecera de trama en BB que es necesaria para la ACM/VCM y transmitiendo el resto de la señalización de capa física en una cabecera de trama, se puede minimizar la sobrecarga de señalización.

Se puede implementar una QAM modificada para una transmisión de energía más eficiente o un sistema de difusión digital más robusto al ruido. El sistema puede incluir un transmisor y receptor para cada ejemplo descrito y las combinaciones de los mismos.

Se puede implementar una QAM No uniforme Mejorada para una transmisión de energía más eficiente o un sistema de difusión digital más robusto al ruido. También se describe un método de uso de tasa de código de código de corrección de errores de NU-MQAM y MQAM. El sistema puede incluir un transmisor y receptor para cada ejemplo descrito y las combinaciones de los mismos.

- 5 El método de señalización de L1 sugerido puede reducir la sobrecarga en un 3~4% minimizando la sobrecarga de señalización durante la unión de canales.

Será evidente para aquellos expertos en la técnica que se pueden hacer diversas modificaciones y variaciones en la presente invención sin apartarse de la invención.

**REIVINDICACIONES**

1. Un transmisor para transmitir datos de difusión a un receptor, el transmisor que comprende:
  - un primer codificador de BCH (702-L1) configurado para codificar BCH datos de señalización de Capa 1;
  - 5 un primer codificador de LDPC (702-L1) configurado para codificar LDPC los datos de señalización de Capa 1 codificados BCH para generar bits de paridad de LDPC;
  - unos medios de perforación configurados para realizar una perforación en los bits de paridad LDPC generados;
  - un primer intercalador de bits (703-L1) configurado para intercalar en bits los datos de señalización de Capa 1 codificados LDPC sobre los que se realiza la perforación;
  - 10 un primer correlacionador QAM (704-L1) configurado para demultiplexar los datos de señalización de Capa 1 intercalados en bits en palabras de celda y correlacionar las palabras de celda en valores de constelación;
  - un correlacionador de preámbulo (1007-L1) configurado para dividir uniformemente un bloque que incluye los valores de constelación correlacionados correspondientes a los datos de señalización de Capa 1 en cuatro u ocho sub-bloques según la información del modo de intercalado en Tiempo de Capa 1, conocida como información del modo TI de L1, la información del modo TI de L1 que indica una profundidad de intercalado en tiempo; y
  - 15 un intercalador en el tiempo (1008-L1) configurado para intercalar en el tiempo valores de constelación en los cuatro u ocho sub-bloques según la información del modo de TI de L1,
  - caracterizado porque el transmisor está configurado para procesar los datos de señalización de Capa 1, en donde los datos de señalización de Capa 1 incluyen información de la longitud de trama, información del Intervalo de Guarda, conocida como información de GI, información del inicio de la ranura e información de la anchura de la ranura, información de la longitud de la trama que corresponde a un número de símbolos de datos de carga útil por trama de señal de difusión, la información de GI que indica un intervalo de guarda de la trama de señal de difusión, la información del inicio de ranura que indica una posición de inicio de una banda de ranura, la información de anchura de ranura que indica una anchura de la banda de ranura, y
  - 20 en donde las anchuras de bits de la información de inicio de ranura y la información de anchura de ranura se determinan según un valor de la información de GI.
2. El transmisor de la reivindicación 1, que además comprende:
  - un segundo codificador de BCH (702-0) configurado para codificar BCH datos de Conducto de Capa Física, conocidos como datos de PLP para generar unos datos protegidos de errores;
  - 30 un segundo codificador de LDPC (702-0) configurado para codificar LDPC los datos de PLP codificados BCH;
  - un segundo intercalador de bits (703-0) configurado para intercalar en bits los datos de PLP codificados LDPC;
  - un segundo correlacionador QAM (704-0) configurado para demultiplexar los datos de PLP intercalados en palabras de celda y correlacionar las palabras de celda a valores de constelación;
  - un correlacionador en el tiempo (708-0) configurado para intercalar en el tiempo los valores de constelación; y
  - 35 un intercalador en frecuencia (709-0) configurado para intercalar en frecuencia los valores intercalados en el tiempo.
3. El transmisor de la reivindicación 1 o 2, en donde el bloque se divide uniformemente en los cuatro sub-bloques cuando un valor de la información del modo de TI de L1 corresponde a '10' y en donde el bloque se divide uniformemente en los ocho sub-bloques cuando el valor de la información del modo de TI de L1 corresponde a '11'.
- 40 4. Un receptor para procesar datos de difusión, el receptor que comprende:
  - un desintercalador en tiempo (r1010-L1) configurado para desintercalar en el tiempo los valores de constelación en cuatro u ocho sub-bloques y para sacar un bloque que incluye los valores de constelación desintercalados en el tiempo según la información del modo de Intercalado en Tiempo de Capa L1, conocida como información del modo de TI de L1, la información del modo de TI de L1 que indica una profundidad de intercalado en el tiempo;
  - 45 un descorrelacionador QAM (r713-L1) configurado para descorrelacionar los valores de constelación que corresponden a datos de señalización de Capa 1 en el bloque en palabras de celda y multiplexar las palabras de celda descorrelacionadas en datos de señalización de Capa 1;

- un desintercalador de bits (r714-L1) configurado para desintercalarse en bits los datos de señalización de Capa 1 multiplexados y los bits de paridad de LDPC;
- unos medios de desperforación configurados para realizar la desperforación sobre los bits de paridad de LDPC;
- 5 un decodificador de LDPC (r715-L1) configurado para decodificar LDPC los datos de señalización de Capa 1 en base a los bits de paridad LDPC desperforados; y
- un decodificador BCH (r715-L1) configurado para decodificar BCH los datos de señalización de Capa 1 decodificados LDPC,
- 10 caracterizado porque el receptor está configurado para procesar los datos de señalización de Capa 1 que incluyen información de la longitud de la trama, información de Intervalo de Guarda, conocida como información de GI, información del inicio de ranura e información de anchura de ranura, información de la longitud de la trama que corresponde a un número de símbolos de datos de carga útil por trama de señal de difusión, la información de GI que indica un intervalo de guarda de la trama de señal de difusión, la información del inicio de ranura que indica una posición de inicio de una banda de ranura, la información de anchura de ranura que indica una anchura de la banda de ranura, y
- 15 en donde las anchuras de bits de la información de inicio de ranura y la información de anchura de ranura se determinan según un valor de la información de GI.
5. El receptor de la reivindicación 4, que además comprende:
- un desintercalador en frecuencia (r709) configurado para desintercalarse en frecuencia valores de constelación que corresponden a datos de Conducto de Capa Física, conocidos como datos de PLP;
- 20 un desintercalador en tiempo (r710) configurado para desintercalarse en tiempo los valores de constelación desintercalados en frecuencia;
- un descorrelacionador QAM (r713-C) configurado para descorrelacionar los valores de constelación desintercalados en el tiempo en palabras de celda y multiplexar las palabras de celda descorrelacionadas a datos de PLP;
- 25 un desintercalador de bits (r714-C) configurado para desintercalarse en bits los datos de PLP multiplexados;
- un decodificador de LDPC (r715-C) configurado para decodificar LDPC los datos de PLP desintercalados en bits; y
- un decodificador de BCH (r715-C) configurado para decodificar BCH los datos de PLP decodificados LDPC.
- 30 6. El receptor de la reivindicación 4 o 5, en donde el bloque incluye valores de constelación en los cuatro sub-bloques cuando un valor de la información del modo de TI de L1 corresponde a '10' y en donde el bloque incluye valores de constelación en los ocho sub-bloques cuando el valor de la información del modo de TI de L1 corresponde a '11'.
7. Un método para procesar datos de difusión en un receptor, el método que comprende:
- 35 desintercalarse en tiempo valores de constelación en cuatro u ocho sub-bloques y sacar un bloque que incluye los valores de constelación desintercalados en tiempo según la información del modo de Intercalado en Tiempo de Capa 1, conocida como información del modo de TI de L1, la información de modo de TI de L1 que indica una profundidad de intercalado en tiempo;
- descorrelacionar los valores de constelación que corresponden a los datos de señalización de Capa 1 en el bloque en palabras de celda;
- 40 multiplexar las palabras de celda descorrelacionadas en datos de señalización de Capa 1;
- desintercalarse en bits los datos de señalización de Capa 1 multiplexados y los bits de paridad LDPC;
- realizar la desperforación sobre los bits de paridad LDPC;
- decodificar LDPC los datos de señalización de Capa 1 en base a los bits de paridad LDPC desperforados; y
- decodificar BCH los datos de señalización de Capa 1 decodificados LDPC,
- 45 caracterizado porque los datos de señalización de Capa 1 incluyen información de la longitud de trama, información de Intervalo de Guarda, conocida como información de GI, información del inicio de ranura e

información de anchura de ranura, información de la longitud de la trama que corresponde a un número de símbolos de datos de carga útil por trama de señal de difusión, la información de GI que indica un intervalo de guarda de la trama de señal de difusión, la información del inicio de ranura que indica una posición de inicio de una banda de ranura, la información de anchura de ranura que indica una anchura de la banda de ranura, y

5 en donde las anchuras de bits de la información de inicio de ranura y la información de anchura de ranura se determinan según un valor de la información de GI.

8. El método de la reivindicación 7, que además comprende:

desintercalar en frecuencia valores de constelación que corresponden a datos de Conducto de Capa Física, conocidos como datos de PLP;

10 desintercalar en tiempo los valores de constelación desintercalados en frecuencia;

descorrelacionador los valores de constelación desintercalados en palabras de celda;

multiplexar las palabras de celda descorrelacionadas a datos de PLP;

desintercalar en bits los datos de PLP multiplexados;

decodificar LDPC los datos de PLP desintercalados en bits; y

15 decodificar BCH los datos de PLP decodificados LDPC.

9. El método de la reivindicación 7 u 8, en donde el bloque incluye valores de constelación en los cuatro sub-bloques cuando un valor de la información del modo de TI de L1 corresponde a '10' y en donde el bloque incluye valores de constelación en los ocho sub-bloques cuando el valor de la información del modo de TI de L1 corresponde a '11'.

20 10. Un método para transmitir datos de difusión en un transmisor, el método que comprende:

codificar BCH datos de señalización de Capa 1;

codificar LDPC los datos de señalización de Capa 1 codificados BCH para generar bits de paridad de LDPC;

realizar una perforación sobre los bits de paridad LDPC generados;

intercalar en bits los datos de señalización de Capa 1 codificados LDPC sobre los que se realiza la perforación;

25 demultiplexar los datos de señalización de Capa 1 intercalados en bits en palabras de celda; y

correlacionar las palabras de celda en valores de constelación; y

30 dividir uniformemente un bloque que incluye los valores de constelación correlacionados que corresponden a los datos de señalización de Capa 1 en cuatro u ocho sub-bloques y desintercalar en tiempo los valores de constelación en los cuatro u ocho sub-bloques divididos según la información del modo de Intercalado en Tiempo de Capa 1, conocida como la información del modo TI de L1, en donde la información del modo de TI de L1 indica una profundidad de intercalado en tiempo,

35 caracterizado porque los datos de señalización de Capa 1 incluyen información de la longitud de trama, información del GI, información del inicio de la ranura e información de la anchura de la ranura, la información de la longitud de la trama que corresponde a un número de símbolos de datos de carga útil por trama de señal de difusión, la información de GI que indica un intervalo de guarda de la trama de señal de difusión, la información del inicio de ranura que indica una posición de inicio de una banda de ranura, la información de anchura de ranura que indica una anchura de la banda de ranura, y en donde las anchuras de bits de la información de inicio de ranura y la información de anchura de ranura se determinan según un valor de la información de GI.

11. El método de la reivindicación 10, que además comprende:

40 codificar BCH los datos de Conducto de Capa Física, conocidos como datos de PLP para generar unos datos protegidos de errores;

codificar LDPC los datos de PLP codificados BCH;

intercalar en bits los datos de PLP codificados LDPC;

demultiplexar los datos de PLP intercalados en palabras de celda;

correlacionar las palabras de celda a valores de constelación;

intercalar en tiempo los valores de constelación; e

intercalar en frecuencia los valores intercalados en tiempo.

- 5 12. El método de la reivindicación 10 u 11, en donde el bloque se divide uniformemente en los cuatro sub-bloques cuando un valor de la información del modo de TI de L1 corresponde a '10' y en donde el bloque se divide uniformemente en los ocho sub-bloques cuando el valor de la información del modo de TI de L1 corresponde a '11'.

Fig. 1

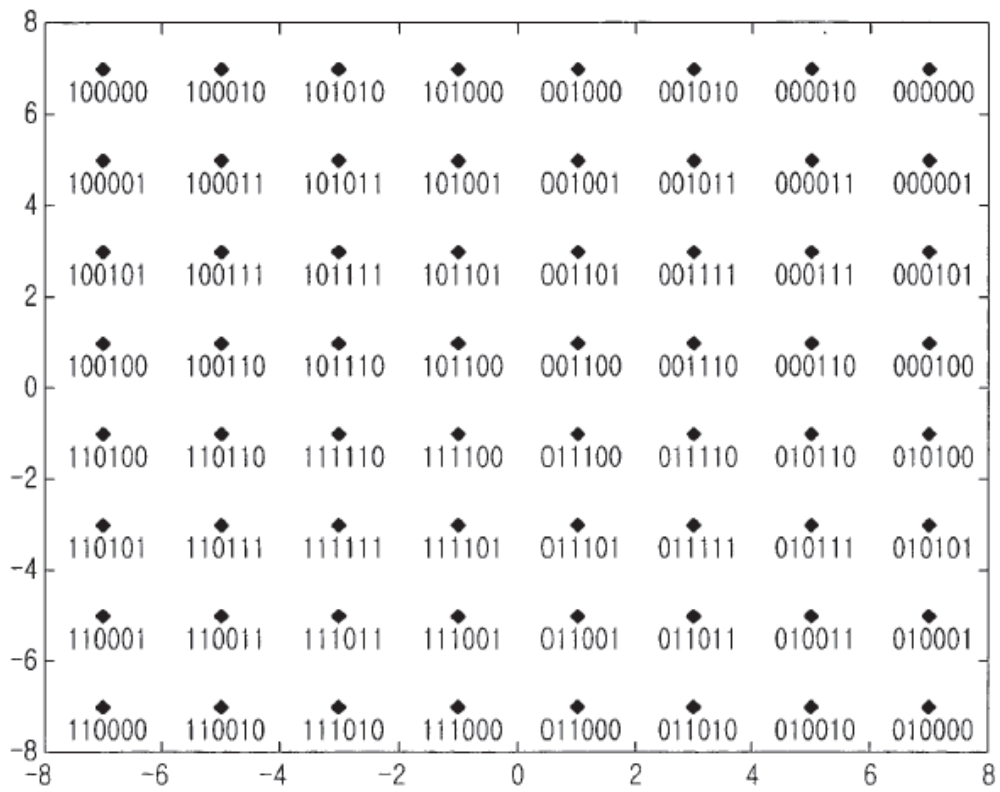


Fig. 2

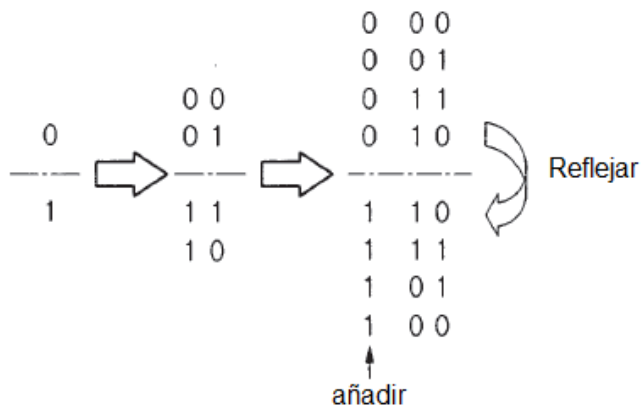


Fig. 3

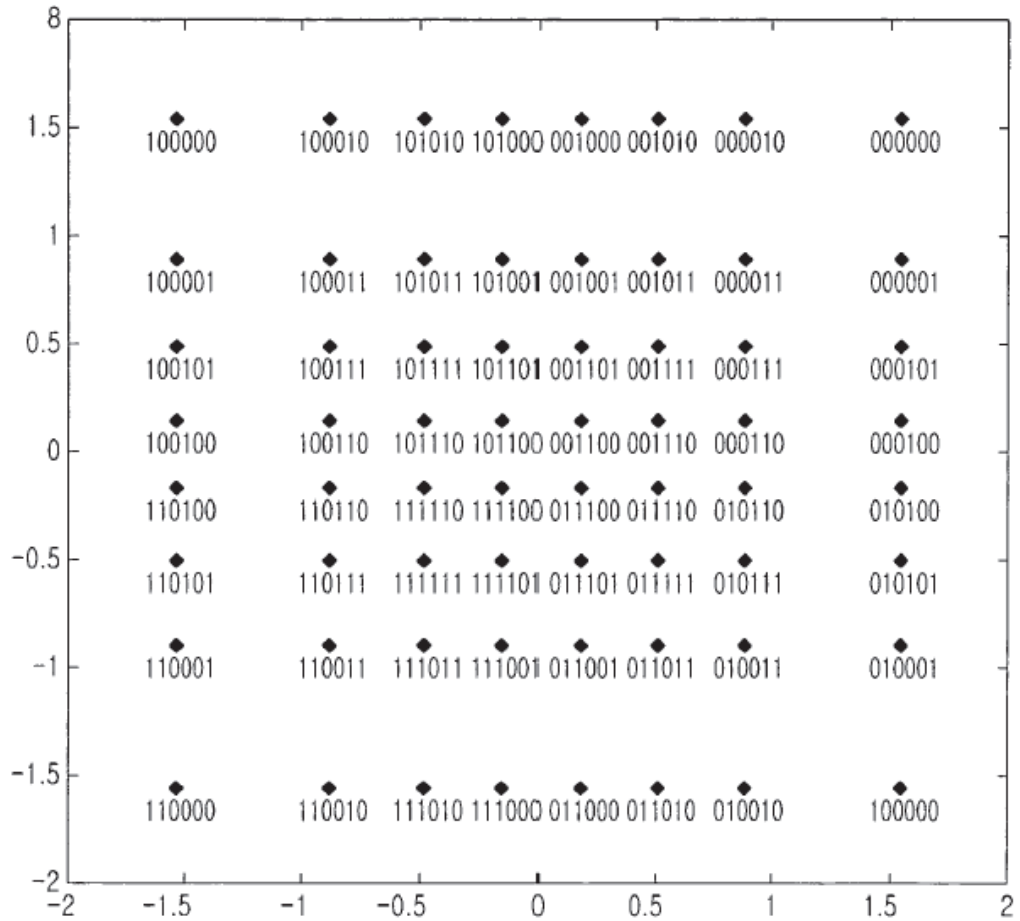


Fig. 4

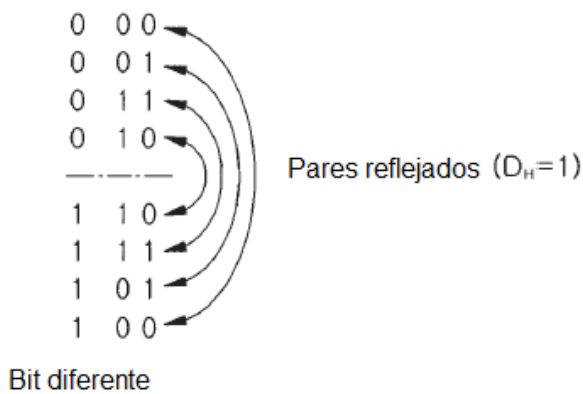




Fig. 5

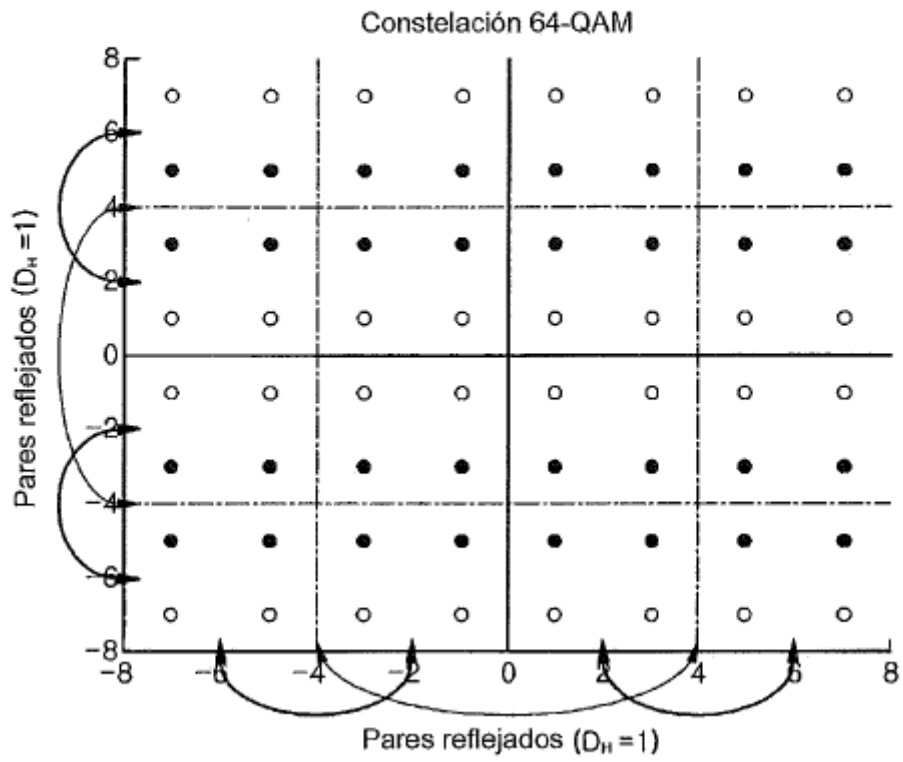
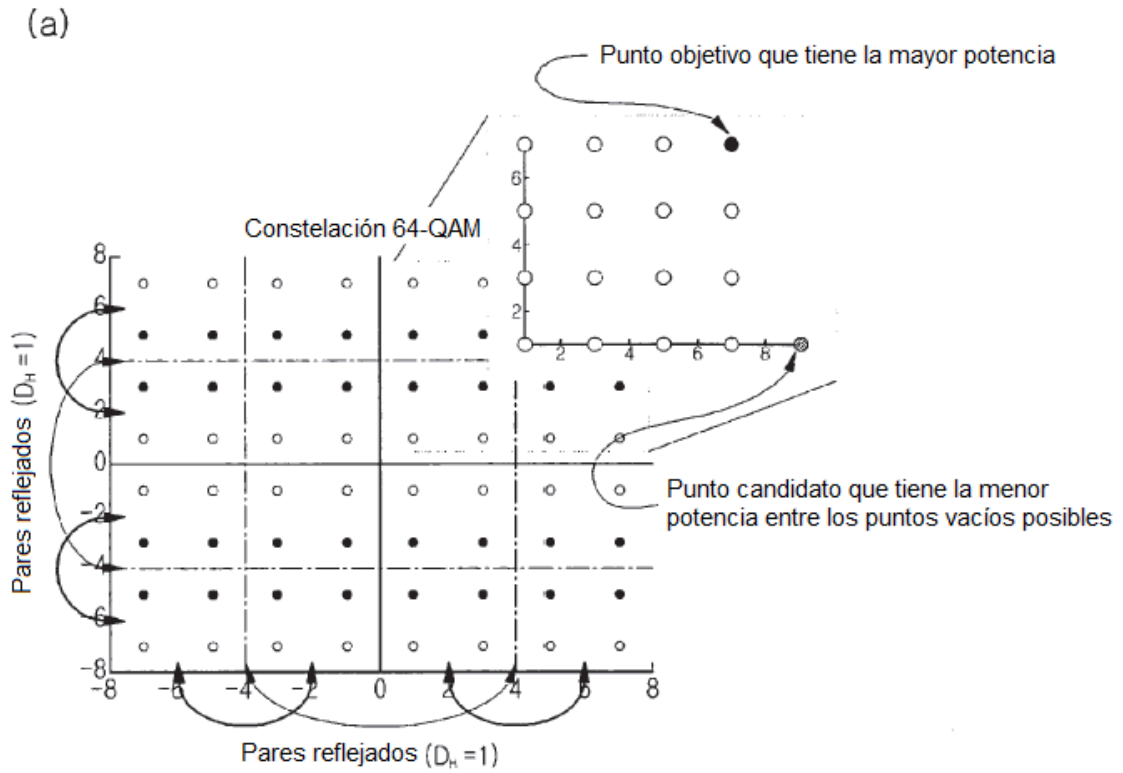


Fig. 6



(b)

\* El punto candidato es el punto colindante más cercano del par reflejado del punto objetivo

Pt : Potencia del punto objetivo  
 Pc : Potencia del punto candidato  
 Ps : Potencias de cada punto disperso

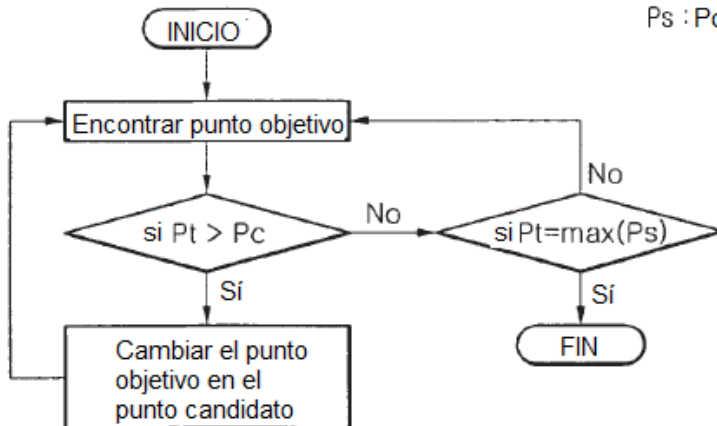


Fig. 7

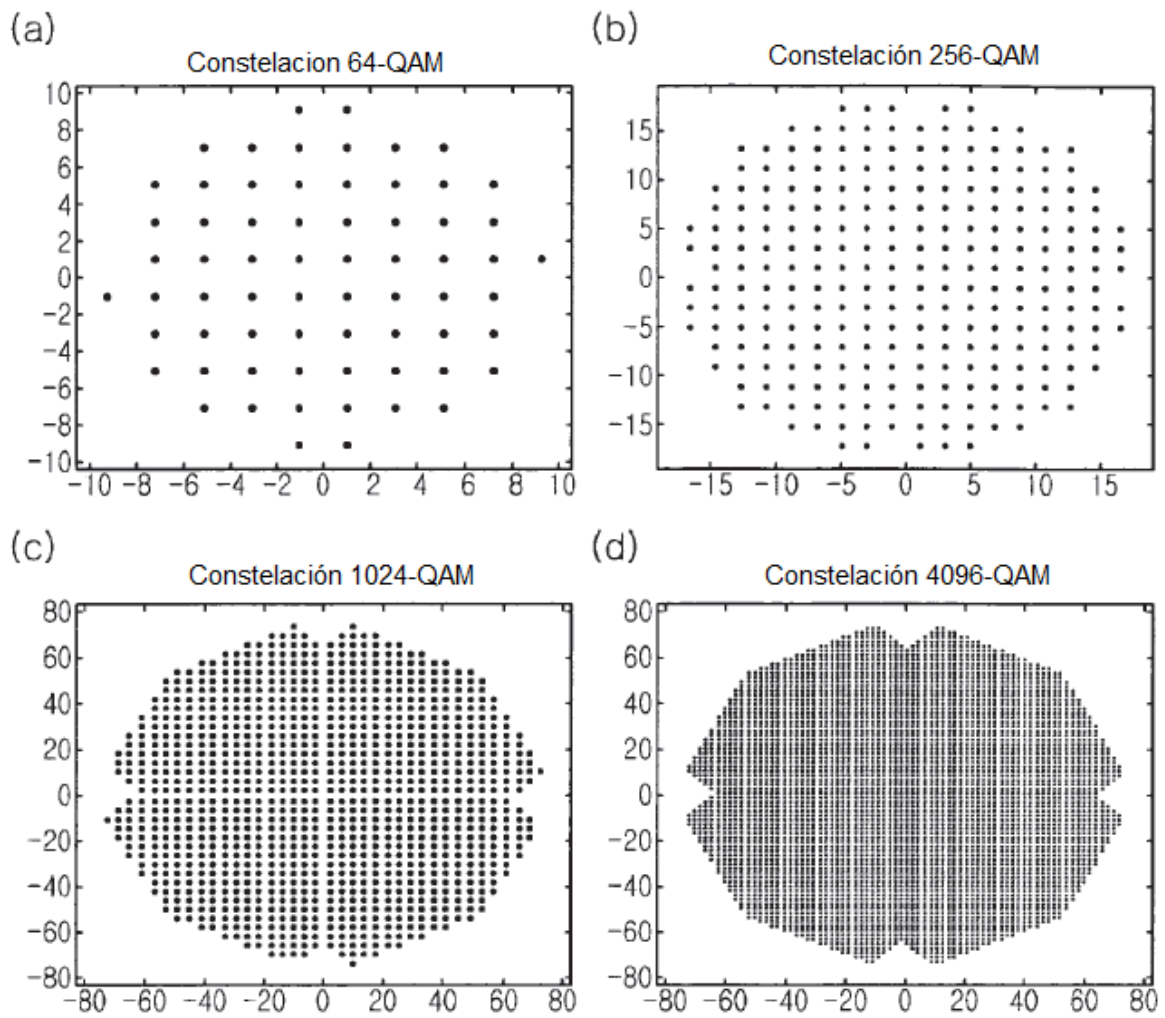


Fig. 8

Valor	Dispersión
0	9 + 1i
1	7 + 5i
2	5 + 7i
3	5 + 5i
4	7 + 1i
5	7 + 3i
6	5 + 1i
7	5 + 3i
8	1 + 7i
9	1 + 5i
10	3 + 7i
11	3 + 5i
12	1 + 1i
13	1 + 3i
14	3 + 1i
15	3 + 3i
16	1 - 9i
17	7 - 5i
18	5 - 7i
19	5 - 5i
20	7 - 1i
21	7 - 3i
22	5 - 1i
23	5 - 3i
24	1 - 7i
25	1 - 5i
26	3 - 7i
27	3 - 5i
28	1 - 1i
29	1 - 3i
30	3 - 1i

Fig. 9

31	3 - 3i
32	-1 + 9i
33	-7 + 5i
34	-5 + 7i
35	-5 + 5i
36	-7 + 1i
37	-7 + 3i
38	-5 + 1i
39	-5 + 3i
40	-1 + 7i
41	-1 + 5i
42	-3 + 7i
43	-3 + 5i
44	-1 + 1i
45	-1 + 3i
46	-3 + 1i
47	-3 + 3i
48	-9 - 1i
49	-7 - 5i
50	-5 - 7i
51	-5 - 5i
52	-7 - 1i
53	-7 - 3i
54	-5 - 1i
55	-5 - 3i
56	-1 - 7i
57	-1 - 5i
58	-3 - 7i
59	-3 - 5i
60	-1 - 1i
61	-1 - 3i
62	-3 - 1i
63	-3 - 3i

Fig. 10

Valor	Dispersión	Valor	Dispersión	Valor	Dispersión	Valor	Dispersión
0	17 + 1i	64	1 - 17i	128	-1 + 17i	192	-17 - 1i
1	17 + 3i	65	17 - 3i	129	-17 + 3i	193	-17 - 3i
2	3 + 17i	66	3 - 17i	130	-3 + 17i	194	-3 - 17i
3	13 + 13i	67	13 - 13i	131	-13 + 13i	195	-13 - 13i
4	15 + 9i	68	15 - 9i	132	-15 + 9i	196	-15 - 9i
5	17 + 5i	69	17 - 5i	133	-17 + 5i	197	-17 - 5i
6	13 + 9i	70	13 - 9i	134	-13 + 9i	198	-13 - 9i
7	13 + 11i	71	13 - 11i	135	-13 + 11i	199	-13 - 11i
8	9 + 15i	72	9 - 15i	136	-9 + 15i	200	-9 - 15i
9	9 + 13i	73	9 - 13i	137	-9 + 13i	201	-9 - 13i
10	5 + 17i	74	5 - 17i	138	-5 + 17i	202	-5 - 17i
11	11 + 13i	75	11 - 13i	139	-11 + 13i	203	-11 - 13i
12	9 + 9i	76	9 - 9i	140	-9 + 9i	204	-9 - 9i
13	9 + 11i	77	9 - 11i	141	-9 + 11i	205	-9 - 11i
14	11 + 9i	78	11 - 9i	142	-11 + 9i	206	-11 - 9i
15	11 + 11i	79	11 - 11i	143	-11 + 11i	207	-11 - 11i
16	15 + 1i	80	15 - 1i	144	-15 + 1i	208	-15 - 1i
17	15 + 3i	81	15 - 3i	145	-15 + 3i	209	-15 - 3i
18	13 + 1i	82	13 - 1i	146	-13 + 1i	210	-13 - 1i
19	13 + 3i	83	13 - 3i	147	-13 + 3i	211	-13 - 3i
20	15 + 7i	84	15 - 7i	148	-15 + 7i	212	-15 - 7i
21	15 + 5i	85	15 - 5i	149	-15 + 5i	213	-15 - 5i
22	13 + 7i	86	13 - 7i	150	-13 + 7i	214	-13 - 7i
23	13 + 5i	87	13 - 5i	151	-13 + 5i	215	-13 - 5i
24	9 + 1i	88	9 - 1i	152	-9 + 1i	216	-9 - 1i
25	9 + 3i	89	9 - 3i	153	-9 + 3i	217	-9 - 3i
26	11 + 1i	90	11 - 1i	154	-11 + 1i	218	-11 - 1i
27	11 + 3i	91	11 - 3i	155	-11 + 3i	219	-11 - 3i
28	9 + 7i	92	9 - 7i	156	-9 + 7i	220	-9 - 7i
29	9 + 5i	93	9 - 5i	157	-9 + 5i	221	-9 - 5i
30	11 + 7i	94	11 - 7i	158	-11 + 7i	222	-11 - 7i

Fig. 11

31	11 + 5i	95	11 - 5i	159	-11 + 5i	223	-11 - 5i
32	1 + 15i	96	1 - 15i	160	-1 + 15i	224	-1 - 15i
33	1 + 13i	97	1 - 13i	161	-1 + 13i	225	-1 - 13i
34	3 + 15i	98	3 - 15i	162	-3 + 15i	226	-3 - 15i
35	3 + 13i	99	3 - 13i	163	-3 + 13i	227	-3 - 13i
36	1 + 9i	100	1 - 9i	164	-1 + 9i	228	-1 - 9i
37	1 + 11i	101	1 - 11i	165	-1 + 11i	229	-1 - 11i
38	3 + 9i	102	3 - 9i	166	-3 + 9i	230	-3 - 9i
39	3 + 11i	103	3 - 11i	167	-3 + 11i	231	-3 - 11i
40	7 + 15i	104	7 - 15i	168	-7 + 15i	232	-7 - 15i
41	7 + 13i	105	7 - 13i	169	-7 + 13i	233	-7 - 13i
42	5 + 15i	106	5 - 15i	170	-5 + 15i	234	-5 - 15i
43	5 + 13i	107	5 - 13i	171	-5 + 13i	235	-5 - 13i
44	7 + 9i	108	7 - 9i	172	-7 + 9i	236	-7 - 9i
45	7 + 11i	109	7 - 11i	173	-7 + 11i	237	-7 - 11i
46	5 + 9i	110	5 - 9i	174	-5 + 9i	238	-5 - 9i
47	5 + 11i	111	5 - 11i	175	-5 + 11i	239	-5 - 11i
48	1 + 1i	112	1 - 1i	176	-1 + 1i	240	-1 - 1i
49	1 + 3i	113	1 - 3i	177	-1 + 3i	241	-1 - 3i
50	3 + 1i	114	3 - 1i	178	-3 + 1i	242	-3 - 1i
51	3 + 3i	115	3 - 3i	179	-3 + 3i	243	-3 - 3i
52	1 + 7i	116	1 - 7i	180	-1 + 7i	244	-1 - 7i
53	1 + 5i	117	1 - 5i	181	-1 + 5i	245	-1 - 5i
54	3 + 7i	118	3 - 7i	182	-3 + 7i	246	-3 - 7i
55	3 + 5i	119	3 - 5i	183	-3 + 5i	247	-3 - 5i
56	7 + 1i	120	7 - 1i	184	-7 + 1i	248	-7 - 1i
57	7 + 3i	121	7 - 3i	185	-7 + 3i	249	-7 - 3i
58	5 + 1i	122	5 - 1i	186	-5 + 1i	250	-5 - 1i
59	5 + 3i	123	5 - 3i	187	-5 + 3i	251	-5 - 3i
60	7 + 7i	124	7 - 7i	188	-7 + 7i	252	-7 - 7i
61	7 + 5i	125	7 - 5i	189	-7 + 5i	253	-7 - 5i
62	5 + 7i	126	5 - 7i	190	-5 + 7i	254	-5 - 7i
63	5 + 5i	127	5 - 5i	191	-5 + 5i	255	-5 - 5i

Fig. 12

0	33 + 1i	64	31 + 1i	128	1 + 31i	192	1 + 1i	256	1 - 33i	320	31 - 1i	384	1 - 31i	448	1 - 1i
1	33 + 3i	65	31 + 3i	129	1 + 29i	193	1 + 3i	257	33 - 3i	321	31 - 3i	385	1 - 29i	449	1 - 3i
2	3 + 33i	66	29 + 1i	130	3 + 31i	194	3 + 1i	258	3 - 33i	322	29 - 1i	386	3 - 31i	450	3 - 1i
3	35 + 3i	67	29 + 3i	131	3 + 29i	195	3 + 3i	259	3 - 35i	323	29 - 3i	387	3 - 29i	451	3 - 3i
4	33 + 7i	68	31 + 7i	132	1 + 25i	196	1 + 7i	260	33 - 7i	324	31 - 7i	388	1 - 25i	452	1 - 7i
5	33 + 5i	69	31 + 5i	133	1 + 27i	197	1 + 5i	261	33 - 5i	325	31 - 5i	389	1 - 27i	453	1 - 5i
6	35 + 7i	70	29 + 7i	134	3 + 25i	198	3 + 7i	262	35 - 7i	326	29 - 7i	390	3 - 25i	454	3 - 7i
7	35 + 5i	71	29 + 5i	135	3 + 27i	199	3 + 5i	263	35 - 5i	327	29 - 5i	391	3 - 27i	455	3 - 5i
8	7 + 33i	72	25 + 1i	136	7 + 31i	200	7 + 1i	264	7 - 33i	328	25 - 1i	392	7 - 31i	456	7 - 1i
9	7 + 35i	73	25 + 3i	137	7 + 29i	201	7 + 3i	265	7 - 35i	329	25 - 3i	393	7 - 29i	457	7 - 3i
10	5 + 33i	74	27 + 1i	138	5 + 31i	202	5 + 1i	266	5 - 33i	330	27 - 1i	394	5 - 31i	458	5 - 1i
11	5 + 35i	75	27 + 3i	139	5 + 29i	203	5 + 3i	267	5 - 35i	331	27 - 3i	395	5 - 29i	459	5 - 3i
12	25 + 25i	76	25 + 7i	140	7 + 25i	204	7 + 7i	268	25 - 25i	332	25 - 7i	396	7 - 25i	460	7 - 7i
13	25 + 27i	77	25 + 5i	141	7 + 27i	205	7 + 5i	269	25 - 27i	333	25 - 5i	397	7 - 27i	461	7 - 5i
14	27 + 25i	78	27 + 7i	142	5 + 25i	206	5 + 7i	270	27 - 25i	334	27 - 7i	398	5 - 25i	462	5 - 7i
15	37 + 5i	79	27 + 5i	143	5 + 27i	207	5 + 5i	271	5 - 37i	335	27 - 5i	399	5 - 27i	463	5 - 5i
16	31 + 17i	80	31 + 15i	144	1 + 17i	208	1 + 15i	272	31 - 17i	336	31 - 15i	400	1 - 17i	464	1 - 15i
17	33 + 13i	81	31 + 13i	145	1 + 19i	209	1 + 13i	273	33 - 13i	337	31 - 13i	401	1 - 19i	465	1 - 13i
18	29 + 17i	82	29 + 15i	146	3 + 17i	210	3 + 15i	274	29 - 17i	338	29 - 15i	402	3 - 17i	466	3 - 15i
19	29 + 19i	83	29 + 13i	147	3 + 19i	211	3 + 13i	275	29 - 19i	339	29 - 13i	403	3 - 19i	467	3 - 13i
20	33 + 9i	84	31 + 9i	148	1 + 23i	212	1 + 9i	276	33 - 9i	340	31 - 9i	404	1 - 23i	468	1 - 9i
21	33 + 11i	85	31 + 11i	149	1 + 21i	213	1 + 11i	277	33 - 11i	341	31 - 11i	405	1 - 21i	469	1 - 11i
22	35 + 9i	86	29 + 9i	150	3 + 23i	214	3 + 9i	278	35 - 9i	342	29 - 9i	406	3 - 23i	470	3 - 9i
23	29 + 21i	87	29 + 11i	151	3 + 21i	215	3 + 11i	279	29 - 21i	343	29 - 11i	407	3 - 21i	471	3 - 11i
24	25 + 17i	88	25 + 15i	152	7 + 17i	216	7 + 15i	280	25 - 17i	344	25 - 15i	408	7 - 17i	472	7 - 15i
25	25 + 19i	89	25 + 13i	153	7 + 19i	217	7 + 13i	281	25 - 19i	345	25 - 13i	409	7 - 19i	473	7 - 13i
26	27 + 17i	90	27 + 15i	154	5 + 17i	218	5 + 15i	282	27 - 17i	346	27 - 15i	410	5 - 17i	474	5 - 15i
27	27 + 19i	91	27 + 13i	155	5 + 19i	219	5 + 13i	283	27 - 19i	347	27 - 13i	411	5 - 19i	475	5 - 13i
28	25 + 23i	92	25 + 9i	156	7 + 23i	220	7 + 9i	284	25 - 23i	348	25 - 9i	412	7 - 23i	476	7 - 9i
29	25 + 21i	93	25 + 11i	157	7 + 21i	221	7 + 11i	285	25 - 21i	349	25 - 11i	413	7 - 21i	477	7 - 11i
30	27 + 23i	94	27 + 9i	158	5 + 23i	222	5 + 9i	286	27 - 23i	350	27 - 9i	414	5 - 23i	478	5 - 9i

Fig. 13

31	27 + 21	95	27 + 11	159	5 + 21	223	5 + 11	287	27 - 21	351	27 - 11	415	5 - 21	479	5 - 11
32	17 + 31	96	17 + 1	160	15 + 31	224	15 + 1	288	17 - 31	352	17 - 1	416	15 - 31	480	15 - 1
33	17 + 29	97	17 + 3	161	15 + 29	225	15 + 3	289	17 - 29	353	17 - 3	417	15 - 29	481	15 - 3
34	13 + 33	98	19 + 1	162	13 + 31	226	13 + 1	290	13 - 33	354	19 - 1	418	13 - 31	482	13 - 1
35	19 + 29	99	19 + 3	163	13 + 29	227	13 + 3	291	19 - 29	355	19 - 3	419	13 - 29	483	13 - 3
36	17 + 25	100	17 + 7	164	15 + 25	228	15 + 7	292	17 - 25	356	17 - 7	420	15 - 25	484	15 - 7
37	17 + 27	101	17 + 5	165	15 + 27	229	15 + 5	293	17 - 27	357	17 - 5	421	15 - 27	485	15 - 5
38	19 + 25	102	19 + 7	166	13 + 25	230	13 + 7	294	19 - 25	358	19 - 7	422	13 - 25	486	13 - 7
39	19 + 27	103	19 + 5	167	13 + 27	231	13 + 5	295	19 - 27	359	19 - 5	423	13 - 27	487	13 - 5
40	9 + 33	104	23 + 1	168	9 + 31	232	9 + 1	296	9 - 33	360	23 - 1	424	9 - 31	488	9 - 1
41	9 + 35	105	23 + 3	169	9 + 29	233	9 + 3	297	9 - 35	361	23 - 3	425	9 - 29	489	9 - 3
42	11 + 33	106	21 + 1	170	11 + 31	234	11 + 1	298	11 - 33	362	21 - 1	426	11 - 31	490	11 - 1
43	21 + 29	107	21 + 3	171	11 + 29	235	11 + 3	299	21 - 29	363	21 - 3	427	11 - 29	491	11 - 3
44	23 + 25	108	23 + 7	172	9 + 25	236	9 + 7	300	23 - 25	364	23 - 7	428	9 - 25	492	9 - 7
45	23 + 27	109	23 + 5	173	9 + 27	237	9 + 5	301	23 - 27	365	23 - 5	429	9 - 27	493	9 - 5
46	21 + 25	110	21 + 7	174	11 + 25	238	11 + 7	302	21 - 25	366	21 - 7	430	11 - 25	494	11 - 7
47	21 + 27	111	21 + 5	175	11 + 27	239	11 + 5	303	21 - 27	367	21 - 5	431	11 - 27	495	11 - 5
48	17 + 17	112	17 + 15	176	15 + 17	240	15 + 15	304	17 - 17	368	17 - 15	432	15 - 17	496	15 - 15
49	17 + 19	113	17 + 13	177	15 + 19	241	15 + 13	305	17 - 19	369	17 - 13	433	15 - 19	497	15 - 13
50	19 + 17	114	19 + 15	178	13 + 17	242	13 + 15	306	19 - 17	370	19 - 15	434	13 - 17	498	13 - 15
51	19 + 19	115	19 + 13	179	13 + 19	243	13 + 13	307	19 - 19	371	19 - 13	435	13 - 19	499	13 - 13
52	17 + 23	116	17 + 9	180	15 + 23	244	15 + 9	308	17 - 23	372	17 - 9	436	15 - 23	500	15 - 9
53	17 + 21	117	17 + 11	181	15 + 21	245	15 + 11	309	17 - 21	373	17 - 11	437	15 - 21	501	15 - 11
54	19 + 23	118	19 + 9	182	13 + 23	246	13 + 9	310	19 - 23	374	19 - 9	438	13 - 23	502	13 - 9
55	19 + 21	119	19 + 11	183	13 + 21	247	13 + 11	311	19 - 21	375	19 - 11	439	13 - 21	503	13 - 11
56	23 + 17	120	23 + 15	184	9 + 17	248	9 + 15	312	23 - 17	376	23 - 15	440	9 - 17	504	9 - 15
57	23 + 19	121	23 + 13	185	9 + 19	249	9 + 13	313	23 - 19	377	23 - 13	441	9 - 19	505	9 - 13
58	21 + 17	122	21 + 15	186	11 + 17	250	11 + 15	314	21 - 17	378	21 - 15	442	11 - 17	506	11 - 15
59	21 + 19	123	21 + 13	187	11 + 19	251	11 + 13	315	21 - 19	379	21 - 13	443	11 - 19	507	11 - 13
60	23 + 23	124	23 + 9	188	9 + 23	252	9 + 9	316	23 - 23	380	23 - 9	444	9 - 23	508	9 - 9
61	23 + 21	125	23 + 11	189	9 + 21	253	9 + 11	317	23 - 21	381	23 - 11	445	9 - 21	509	9 - 11
62	21 + 23	126	21 + 9	190	11 + 23	254	11 + 9	318	21 - 23	382	21 - 9	446	11 - 23	510	11 - 9
63	21 + 21	127	21 + 11	191	11 + 21	255	11 + 11	319	21 - 21	383	21 - 11	447	11 - 21	511	11 - 11

Fig. 14

Valor	Dispersión	Valor	Dispersión	Valor	Dispersión	Valor	Dispersión	Valor	Dispersión	Valor	Dispersión	Valor	Dispersión	Valor	Dispersión	Valor	Dispersión	Valor	Dispersión
512	-1 + 33i	576	-31 + 1i	640	-1 + 31i	704	-1 + 1i	768	-33 - 1i	832	-31 - 1i	896	-1 - 31i	960	-1 - 1i				
513	-33 + 3i	577	-31 + 3i	641	-1 + 29i	705	-1 + 3i	769	-33 - 3i	833	-31 - 3i	897	-1 - 29i	961	-1 - 3i				
514	-3 + 33i	578	-29 + 1i	642	-3 + 31i	706	-3 + 1i	770	-3 - 33i	834	-29 - 1i	898	-3 - 31i	962	-3 - 1i				
515	-3 + 35i	579	-29 + 3i	643	-3 + 29i	707	-3 + 3i	771	-35 - 3i	835	-29 - 3i	899	-3 - 29i	963	-3 - 3i				
516	-33 + 7i	580	-31 + 7i	644	-1 + 25i	708	-1 + 7i	772	-33 - 7i	836	-31 - 7i	900	-1 - 25i	964	-1 - 7i				
517	-33 + 5i	581	-31 + 5i	645	-1 + 27i	709	-1 + 5i	773	-33 - 5i	837	-31 - 5i	901	-1 - 27i	965	-1 - 5i				
518	-35 + 7i	582	-29 + 7i	646	-3 + 25i	710	-3 + 7i	774	-35 - 7i	838	-29 - 7i	902	-3 - 25i	966	-3 - 7i				
519	-35 + 5i	583	-29 + 5i	647	-3 + 27i	711	-3 + 5i	775	-35 - 5i	839	-29 - 5i	903	-3 - 27i	967	-3 - 5i				
520	-7 + 33i	584	-25 + 1i	648	-7 + 31i	712	-7 + 1i	776	-7 - 33i	840	-25 - 1i	904	-7 - 31i	968	-7 - 1i				
521	-7 + 35i	585	-25 + 3i	649	-7 + 29i	713	-7 + 3i	777	-7 - 35i	841	-25 - 3i	905	-7 - 29i	969	-7 - 3i				
522	-5 + 33i	586	-27 + 1i	650	-5 + 31i	714	-5 + 1i	778	-5 - 33i	842	-27 - 1i	906	-5 - 31i	970	-5 - 1i				
523	-5 + 35i	587	-27 + 3i	651	-5 + 29i	715	-5 + 3i	779	-5 - 35i	843	-27 - 3i	907	-5 - 29i	971	-5 - 3i				
524	-25 + 25i	588	-25 + 7i	652	-7 + 25i	716	-7 + 7i	780	-25 - 25i	844	-25 - 7i	908	-7 - 25i	972	-7 - 7i				
525	-25 + 27i	589	-25 + 5i	653	-7 + 27i	717	-7 + 5i	781	-25 - 27i	845	-25 - 5i	909	-7 - 27i	973	-7 - 5i				
526	-27 + 25i	590	-27 + 7i	654	-5 + 25i	718	-5 + 7i	782	-27 - 25i	846	-27 - 7i	910	-5 - 25i	974	-5 - 7i				
527	-5 + 37i	591	-27 + 5i	655	-5 + 27i	719	-5 + 5i	783	-37 - 5i	847	-27 - 5i	911	-5 - 27i	975	-5 - 5i				
528	-31 + 17i	592	-31 + 15i	656	-1 + 17i	720	-1 + 15i	784	-31 - 17i	848	-31 - 15i	912	-1 - 17i	976	-1 - 15i				
529	-33 + 13i	593	-31 + 13i	657	-1 + 19i	721	-1 + 13i	785	-33 - 13i	849	-31 - 13i	913	-1 - 19i	977	-1 - 13i				
530	-29 + 17i	594	-29 + 15i	658	-3 + 17i	722	-3 + 15i	786	-29 - 17i	850	-29 - 15i	914	-3 - 17i	978	-3 - 15i				
531	-29 + 19i	595	-29 + 13i	659	-3 + 19i	723	-3 + 13i	787	-29 - 19i	851	-29 - 13i	915	-3 - 19i	979	-3 - 13i				
532	-33 + 9i	596	-31 + 9i	660	-1 + 23i	724	-1 + 9i	788	-33 - 9i	852	-31 - 9i	916	-1 - 23i	980	-1 - 9i				
533	-33 + 11i	597	-31 + 11i	661	-1 + 21i	725	-1 + 11i	789	-33 - 11i	853	-31 - 11i	917	-1 - 21i	981	-1 - 11i				
534	-35 + 9i	598	-29 + 9i	662	-3 + 23i	726	-3 + 9i	790	-35 - 9i	854	-29 - 9i	918	-3 - 23i	982	-3 - 9i				
535	-29 + 21i	599	-29 + 11i	663	-3 + 21i	727	-3 + 11i	791	-29 - 21i	855	-29 - 11i	919	-3 - 21i	983	-3 - 11i				
536	-25 + 17i	600	-25 + 15i	664	-7 + 17i	728	-7 + 15i	792	-25 - 17i	856	-25 - 15i	920	-7 - 17i	984	-7 - 15i				
537	-25 + 19i	601	-25 + 13i	665	-7 + 19i	729	-7 + 13i	793	-25 - 19i	857	-25 - 13i	921	-7 - 19i	985	-7 - 13i				
538	-27 + 17i	602	-27 + 15i	666	-5 + 17i	730	-5 + 15i	794	-27 - 17i	858	-27 - 15i	922	-5 - 17i	986	-5 - 15i				
539	-27 + 19i	603	-27 + 13i	667	-5 + 19i	731	-5 + 13i	795	-27 - 19i	859	-27 - 13i	923	-5 - 19i	987	-5 - 13i				
540	-25 + 23i	604	-25 + 9i	668	-7 + 23i	732	-7 + 9i	796	-25 - 23i	860	-25 - 9i	924	-7 - 23i	988	-7 - 9i				



Fig. 15

Valor	Dispersión	Valor	Dispersión	Valor	Dispersión	Valor	Dispersión	Valor	Dispersión	Valor	Dispersión	Valor	Dispersión	Valor	Dispersión	Valor	Dispersión	Valor	Dispersión
0	65 + 1i	64	63 + 33i	128	33 + 63i	192	33 + 33i	256	63 + 1i	320	63 + 31i	384	33 + 1i	448	33 + 31i	512	33 + 31i	576	33 + 31i
1	65 + 3i	65	65 + 29i	129	33 + 61i	193	33 + 35i	257	63 + 3i	321	63 + 29i	385	33 + 3i	449	33 + 29i	513	33 + 29i	577	33 + 29i
2	3 + 65i	66	61 + 33i	130	29 + 65i	194	35 + 33i	258	61 + 1i	322	61 + 31i	386	35 + 1i	450	35 + 31i	514	35 + 31i	578	35 + 31i
3	67 + 3i	67	61 + 35i	131	35 + 61i	195	35 + 35i	259	61 + 3i	323	61 + 29i	387	35 + 3i	451	35 + 29i	515	35 + 29i	579	35 + 29i
4	65 + 7i	68	65 + 25i	132	33 + 57i	196	33 + 39i	260	63 + 7i	324	63 + 25i	388	33 + 7i	452	33 + 25i	516	33 + 25i	580	33 + 25i
5	65 + 5i	69	65 + 27i	133	33 + 59i	197	33 + 37i	261	63 + 5i	325	63 + 27i	389	33 + 5i	453	33 + 27i	517	33 + 27i	581	33 + 27i
6	67 + 7i	70	67 + 25i	134	35 + 57i	198	35 + 39i	262	61 + 7i	326	61 + 25i	390	35 + 7i	454	35 + 25i	518	35 + 25i	582	35 + 25i
7	67 + 5i	71	61 + 37i	135	35 + 59i	199	35 + 37i	263	61 + 5i	327	61 + 27i	391	35 + 5i	455	35 + 27i	519	35 + 27i	583	35 + 27i
8	7 + 65i	72	57 + 33i	136	25 + 65i	200	39 + 33i	264	57 + 1i	328	57 + 31i	392	39 + 1i	456	39 + 31i	520	39 + 31i	584	39 + 31i
9	7 + 67i	73	57 + 35i	137	25 + 67i	201	39 + 35i	265	57 + 3i	329	57 + 29i	393	39 + 3i	457	39 + 29i	521	39 + 29i	585	39 + 29i
10	5 + 65i	74	59 + 33i	138	27 + 65i	202	37 + 33i	266	59 + 1i	330	59 + 31i	394	37 + 1i	458	37 + 31i	522	37 + 31i	586	37 + 31i
11	5 + 67i	75	59 + 35i	139	37 + 61i	203	37 + 35i	267	59 + 3i	331	59 + 29i	395	37 + 3i	459	37 + 29i	523	37 + 29i	587	37 + 29i
12	71 + 7i	76	57 + 39i	140	39 + 57i	204	39 + 39i	268	57 + 7i	332	57 + 25i	396	39 + 7i	460	39 + 25i	524	39 + 25i	588	39 + 25i
13	7 + 69i	77	57 + 37i	141	39 + 59i	205	39 + 37i	269	57 + 5i	333	57 + 27i	397	39 + 5i	461	39 + 27i	525	39 + 27i	589	39 + 27i
14	69 + 7i	78	59 + 39i	142	37 + 57i	206	37 + 39i	270	59 + 7i	334	59 + 25i	398	37 + 7i	462	37 + 25i	526	37 + 25i	590	37 + 25i
15	69 + 5i	79	59 + 37i	143	37 + 59i	207	37 + 37i	271	59 + 5i	335	59 + 27i	399	37 + 5i	463	37 + 27i	527	37 + 27i	591	37 + 27i
16	65 + 15i	80	65 + 17i	144	33 + 49i	208	33 + 47i	272	63 + 15i	336	63 + 17i	400	33 + 15i	464	33 + 17i	528	33 + 17i	592	33 + 17i
17	65 + 13i	81	65 + 19i	145	33 + 51i	209	33 + 45i	273	63 + 13i	337	63 + 19i	401	33 + 13i	465	33 + 19i	529	33 + 19i	593	33 + 19i
18	67 + 15i	82	67 + 17i	146	35 + 49i	210	35 + 47i	274	61 + 15i	338	61 + 17i	402	35 + 15i	466	35 + 17i	530	35 + 17i	594	35 + 17i
19	67 + 13i	83	67 + 19i	147	35 + 51i	211	35 + 45i	275	61 + 13i	339	61 + 19i	403	35 + 13i	467	35 + 19i	531	35 + 19i	595	35 + 19i
20	65 + 9i	84	65 + 23i	148	33 + 55i	212	33 + 41i	276	63 + 9i	340	63 + 23i	404	33 + 9i	468	33 + 23i	532	33 + 23i	596	33 + 23i
21	65 + 11i	85	65 + 21i	149	33 + 53i	213	33 + 43i	277	63 + 11i	341	63 + 21i	405	33 + 11i	469	33 + 21i	533	33 + 21i	597	33 + 21i
22	67 + 9i	86	67 + 23i	150	35 + 55i	214	35 + 41i	278	61 + 9i	342	61 + 23i	406	35 + 9i	470	35 + 23i	534	35 + 23i	598	35 + 23i
23	67 + 11i	87	67 + 21i	151	35 + 53i	215	35 + 43i	279	61 + 11i	343	61 + 21i	407	35 + 11i	471	35 + 21i	535	35 + 21i	599	35 + 21i
24	71 + 15i	88	71 + 17i	152	39 + 49i	216	39 + 47i	280	57 + 15i	344	57 + 17i	408	39 + 15i	472	39 + 17i	536	39 + 17i	600	39 + 17i
25	71 + 13i	89	57 + 45i	153	39 + 51i	217	39 + 45i	281	57 + 13i	345	57 + 19i	409	39 + 13i	473	39 + 19i	537	39 + 19i	601	39 + 19i
26	69 + 15i	90	69 + 17i	154	37 + 49i	218	37 + 47i	282	59 + 15i	346	59 + 17i	410	37 + 15i	474	37 + 17i	538	37 + 17i	602	37 + 17i
27	69 + 13i	91	69 + 19i	155	37 + 51i	219	37 + 45i	283	59 + 13i	347	59 + 19i	411	37 + 13i	475	37 + 19i	539	37 + 19i	603	37 + 19i
28	71 + 9i	92	57 + 41i	156	39 + 55i	220	39 + 41i	284	57 + 9i	348	57 + 23i	412	39 + 9i	476	39 + 23i	540	39 + 23i	604	39 + 23i
29	71 + 11i	93	57 + 43i	157	39 + 53i	221	39 + 43i	285	57 + 11i	349	57 + 21i	413	39 + 11i	477	39 + 21i	541	39 + 21i	605	39 + 21i
30	69 + 9i	94	59 + 41i	158	37 + 55i	222	37 + 41i	286	59 + 9i	350	59 + 23i	414	37 + 9i	478	37 + 23i	542	37 + 23i	606	37 + 23i

Fig. 16

31	69 + 11i	95	69 + 21i	159	37 + 53i	223	37 + 43i	287	59 + 11i	351	59 + 21i	415	37 + 11i	479	37 + 21i
32	15 + 65i	96	49 + 33i	160	17 + 65i	224	47 + 33i	288	49 + 11i	352	49 + 31i	416	47 + 11i	480	47 + 31i
33	15 + 67i	97	49 + 35i	161	17 + 67i	225	47 + 35i	289	49 + 3i	353	49 + 29i	417	47 + 3i	481	47 + 29i
34	13 + 65i	98	51 + 33i	162	19 + 65i	226	45 + 33i	290	51 + 11i	354	51 + 31i	418	45 + 11i	482	45 + 31i
35	13 + 67i	99	51 + 35i	163	19 + 67i	227	45 + 35i	291	51 + 3i	355	51 + 29i	419	45 + 3i	483	45 + 29i
36	15 + 71i	100	49 + 39i	164	17 + 71i	228	47 + 39i	292	49 + 7i	356	49 + 25i	420	47 + 7i	484	47 + 25i
37	15 + 69i	101	49 + 37i	165	17 + 69i	229	47 + 37i	293	49 + 5i	357	49 + 27i	421	47 + 5i	485	47 + 27i
38	13 + 71i	102	51 + 39i	166	45 + 57i	230	45 + 39i	294	51 + 7i	358	51 + 25i	422	45 + 7i	486	45 + 25i
39	13 + 69i	103	51 + 37i	167	19 + 69i	231	45 + 37i	295	51 + 5i	359	51 + 27i	423	45 + 5i	487	45 + 27i
40	9 + 65i	104	55 + 33i	168	23 + 65i	232	41 + 33i	296	55 + 11i	360	55 + 31i	424	41 + 11i	488	41 + 31i
41	9 + 67i	105	55 + 35i	169	23 + 67i	233	41 + 35i	297	55 + 3i	361	55 + 29i	425	41 + 3i	489	41 + 29i
42	11 + 65i	106	53 + 33i	170	21 + 65i	234	43 + 33i	298	53 + 11i	362	53 + 31i	426	43 + 11i	490	43 + 31i
43	11 + 67i	107	53 + 35i	171	21 + 67i	235	43 + 35i	299	53 + 3i	363	53 + 29i	427	43 + 3i	491	43 + 29i
44	9 + 71i	108	55 + 39i	172	41 + 57i	236	41 + 39i	300	55 + 7i	364	55 + 25i	428	41 + 7i	492	41 + 25i
45	9 + 69i	109	55 + 37i	173	41 + 59i	237	41 + 37i	301	55 + 5i	365	55 + 27i	429	41 + 5i	493	41 + 27i
46	11 + 71i	110	53 + 39i	174	43 + 57i	238	43 + 39i	302	53 + 7i	366	53 + 25i	430	43 + 7i	494	43 + 25i
47	11 + 69i	111	53 + 37i	175	21 + 69i	239	43 + 37i	303	53 + 5i	367	53 + 27i	431	43 + 5i	495	43 + 27i
48	49 + 49i	112	49 + 47i	176	47 + 49i	240	47 + 47i	304	49 + 15i	368	49 + 17i	432	47 + 15i	496	47 + 17i
49	49 + 51i	113	49 + 45i	177	47 + 51i	241	47 + 45i	305	49 + 13i	369	49 + 19i	433	47 + 13i	497	47 + 19i
50	51 + 49i	114	51 + 47i	178	45 + 49i	242	45 + 47i	306	51 + 15i	370	51 + 17i	434	45 + 15i	498	45 + 17i
51	51 + 51i	115	51 + 45i	179	45 + 51i	243	45 + 45i	307	51 + 13i	371	51 + 19i	435	45 + 13i	499	45 + 19i
52	49 + 55i	116	49 + 41i	180	47 + 55i	244	47 + 41i	308	49 + 9i	372	49 + 23i	436	47 + 9i	500	47 + 23i
53	49 + 53i	117	49 + 43i	181	47 + 53i	245	47 + 43i	309	49 + 11i	373	49 + 21i	437	47 + 11i	501	47 + 21i
54	13 + 73i	118	51 + 41i	182	45 + 55i	246	45 + 41i	310	51 + 9i	374	51 + 23i	438	45 + 9i	502	45 + 23i
55	51 + 53i	119	51 + 43i	183	45 + 53i	247	45 + 43i	311	51 + 11i	375	51 + 21i	439	45 + 11i	503	45 + 21i
56	55 + 49i	120	55 + 47i	184	41 + 49i	248	41 + 47i	312	55 + 15i	376	55 + 17i	440	41 + 15i	504	41 + 17i
57	73 + 13i	121	55 + 45i	185	41 + 51i	249	41 + 45i	313	55 + 13i	377	55 + 19i	441	41 + 13i	505	41 + 19i
58	53 + 49i	122	53 + 47i	186	43 + 49i	250	43 + 47i	314	53 + 15i	378	53 + 17i	442	43 + 15i	506	43 + 17i
59	53 + 51i	123	53 + 45i	187	43 + 51i	251	43 + 45i	315	53 + 13i	379	53 + 19i	443	43 + 13i	507	43 + 19i
60	73 + 9i	124	55 + 41i	188	41 + 55i	252	41 + 41i	316	55 + 9i	380	55 + 23i	444	41 + 9i	508	41 + 23i
61	73 + 11i	125	55 + 43i	189	41 + 53i	253	41 + 43i	317	55 + 11i	381	55 + 21i	445	41 + 11i	509	41 + 21i
62	11 + 73i	126	53 + 41i	190	43 + 55i	254	43 + 41i	318	53 + 9i	382	53 + 23i	446	43 + 9i	510	43 + 23i
63	53 + 53i	127	53 + 43i	191	43 + 53i	255	43 + 43i	319	53 + 11i	383	53 + 21i	447	43 + 11i	511	43 + 21i

Fig. 17

31	69 + 11i	95	69 + 21i	159	37 + 53i	223	37 + 43i	287	59 + 11i	351	59 + 21i	415	37 + 11i	479	37 + 21i
32	15 + 65i	96	49 + 33i	160	17 + 65i	224	47 + 33i	288	49 + 1i	352	49 + 31i	416	47 + 1i	480	47 + 31i
33	15 + 67i	97	49 + 35i	161	17 + 67i	225	47 + 35i	289	49 + 3i	353	49 + 29i	417	47 + 3i	481	47 + 29i
34	13 + 65i	98	51 + 33i	162	19 + 65i	226	45 + 33i	290	51 + 1i	354	51 + 31i	418	45 + 1i	482	45 + 31i
35	13 + 67i	99	51 + 35i	163	19 + 67i	227	45 + 35i	291	51 + 3i	355	51 + 29i	419	45 + 3i	483	45 + 29i
36	15 + 71i	100	49 + 39i	164	17 + 71i	228	47 + 39i	292	49 + 7i	356	49 + 25i	420	47 + 7i	484	47 + 25i
37	15 + 69i	101	49 + 37i	165	17 + 69i	229	47 + 37i	293	49 + 5i	357	49 + 27i	421	47 + 5i	485	47 + 27i
38	13 + 71i	102	51 + 39i	166	45 + 57i	230	45 + 39i	294	51 + 7i	358	51 + 25i	422	45 + 7i	486	45 + 25i
39	13 + 69i	103	51 + 37i	167	19 + 69i	231	45 + 37i	295	51 + 5i	359	51 + 27i	423	45 + 5i	487	45 + 27i
40	9 + 65i	104	55 + 33i	168	23 + 65i	232	41 + 33i	296	55 + 1i	360	55 + 31i	424	41 + 1i	488	41 + 31i
41	9 + 67i	105	55 + 35i	169	23 + 67i	233	41 + 35i	297	55 + 3i	361	55 + 29i	425	41 + 3i	489	41 + 29i
42	11 + 65i	106	53 + 33i	170	21 + 65i	234	43 + 33i	298	53 + 1i	362	53 + 31i	426	43 + 1i	490	43 + 31i
43	11 + 67i	107	53 + 35i	171	21 + 67i	235	43 + 35i	299	53 + 3i	363	53 + 29i	427	43 + 3i	491	43 + 29i
44	9 + 71i	108	55 + 39i	172	41 + 57i	236	41 + 39i	300	55 + 7i	364	55 + 25i	428	41 + 7i	492	41 + 25i
45	9 + 69i	109	55 + 37i	173	41 + 59i	237	41 + 37i	301	55 + 5i	365	55 + 27i	429	41 + 5i	493	41 + 27i
46	11 + 71i	110	53 + 39i	174	43 + 57i	238	43 + 39i	302	53 + 7i	366	53 + 25i	430	43 + 7i	494	43 + 25i
47	11 + 69i	111	53 + 37i	175	21 + 69i	239	43 + 37i	303	53 + 5i	367	53 + 27i	431	43 + 5i	495	43 + 27i
48	49 + 49i	112	49 + 47i	176	47 + 49i	240	47 + 47i	304	49 + 15i	368	49 + 17i	432	47 + 15i	496	47 + 17i
49	49 + 51i	113	49 + 45i	177	47 + 51i	241	47 + 45i	305	49 + 13i	369	49 + 19i	433	47 + 13i	497	47 + 19i
50	51 + 49i	114	51 + 47i	178	45 + 49i	242	45 + 47i	306	51 + 15i	370	51 + 17i	434	45 + 15i	498	45 + 17i
51	51 + 51i	115	51 + 45i	179	45 + 51i	243	45 + 45i	307	51 + 13i	371	51 + 19i	435	45 + 13i	499	45 + 19i
52	49 + 55i	116	49 + 41i	180	47 + 55i	244	47 + 41i	308	49 + 9i	372	49 + 23i	436	47 + 9i	500	47 + 23i
53	49 + 53i	117	49 + 43i	181	47 + 53i	245	47 + 43i	309	49 + 11i	373	49 + 21i	437	47 + 11i	501	47 + 21i
54	13 + 73i	118	51 + 41i	182	45 + 55i	246	45 + 41i	310	51 + 9i	374	51 + 23i	438	45 + 9i	502	45 + 23i
55	51 + 53i	119	51 + 43i	183	45 + 53i	247	45 + 43i	311	51 + 11i	375	51 + 21i	439	45 + 11i	503	45 + 21i
56	55 + 49i	120	55 + 47i	184	41 + 49i	248	41 + 47i	312	55 + 15i	376	55 + 17i	440	41 + 15i	504	41 + 17i
57	73 + 13i	121	55 + 45i	185	41 + 51i	249	41 + 45i	313	55 + 13i	377	55 + 19i	441	41 + 13i	505	41 + 19i
58	53 + 49i	122	53 + 47i	186	43 + 49i	250	43 + 47i	314	53 + 15i	378	53 + 17i	442	43 + 15i	506	43 + 17i
59	53 + 51i	123	53 + 45i	187	43 + 51i	251	43 + 45i	315	53 + 13i	379	53 + 19i	443	43 + 13i	507	43 + 19i
60	73 + 9i	124	55 + 41i	188	41 + 55i	252	41 + 41i	316	55 + 9i	380	55 + 23i	444	41 + 9i	508	41 + 23i
61	73 + 11i	125	55 + 43i	189	41 + 53i	253	41 + 43i	317	55 + 11i	381	55 + 21i	445	41 + 11i	509	41 + 21i
62	11 + 73i	126	53 + 41i	190	43 + 55i	254	43 + 41i	318	53 + 9i	382	53 + 23i	446	43 + 9i	510	43 + 23i
63	53 + 53i	127	53 + 43i	191	43 + 53i	255	43 + 43i	319	53 + 11i	383	53 + 21i	447	43 + 11i	511	43 + 21i

Fig. 18

Valor i	Dispersión	Valor	Dispersión	Valor	Dispersión	Valor	Dispersión	Valor	Dispersión	Valor	Dispersión	Valor	Dispersión	Valor	Dispersión	Valor	Dispersión	Valor	Dispersión
512	1 + 63i	576	1 + 33i	640	31 + 63i	704	31 + 33i	768	1 + 1i	832	1 + 31i	896	31 + 1i	960	31 + 31i				
513	1 + 61i	577	1 + 35i	641	31 + 61i	705	31 + 35i	769	1 + 3i	833	1 + 29i	897	31 + 3i	961	31 + 29i				
514	3 + 63i	578	3 + 33i	642	29 + 63i	706	29 + 33i	770	3 + 1i	834	3 + 31i	898	29 + 1i	962	29 + 31i				
515	3 + 61i	579	3 + 35i	643	29 + 61i	707	29 + 35i	771	3 + 3i	835	3 + 29i	899	29 + 3i	963	29 + 29i				
516	1 + 57i	580	1 + 39i	644	31 + 57i	708	31 + 39i	772	1 + 7i	836	1 + 25i	900	31 + 7i	964	31 + 25i				
517	1 + 59i	581	1 + 37i	645	31 + 59i	709	31 + 37i	773	1 + 5i	837	1 + 27i	901	31 + 5i	965	31 + 27i				
518	3 + 57i	582	3 + 39i	646	29 + 57i	710	29 + 39i	774	3 + 7i	838	3 + 25i	902	29 + 7i	966	29 + 25i				
519	3 + 59i	583	3 + 37i	647	29 + 59i	711	29 + 37i	775	3 + 5i	839	3 + 27i	903	29 + 5i	967	29 + 27i				
520	7 + 63i	584	7 + 33i	648	25 + 63i	712	25 + 33i	776	7 + 1i	840	7 + 31i	904	25 + 1i	968	25 + 31i				
521	7 + 61i	585	7 + 35i	649	25 + 61i	713	25 + 35i	777	7 + 3i	841	7 + 29i	905	25 + 3i	969	25 + 29i				
522	5 + 63i	586	5 + 33i	650	27 + 63i	714	27 + 33i	778	5 + 1i	842	5 + 31i	906	27 + 1i	970	27 + 31i				
523	5 + 61i	587	5 + 35i	651	27 + 61i	715	27 + 35i	779	5 + 3i	843	5 + 29i	907	27 + 3i	971	27 + 29i				
524	7 + 57i	588	7 + 39i	652	25 + 57i	716	25 + 39i	780	7 + 7i	844	7 + 25i	908	25 + 7i	972	25 + 25i				
525	7 + 59i	589	7 + 37i	653	25 + 59i	717	25 + 37i	781	7 + 5i	845	7 + 27i	909	25 + 5i	973	25 + 27i				
526	5 + 57i	590	5 + 39i	654	27 + 57i	718	27 + 39i	782	5 + 7i	846	5 + 25i	910	27 + 7i	974	27 + 25i				
527	5 + 59i	591	5 + 37i	655	27 + 59i	719	27 + 37i	783	5 + 5i	847	5 + 27i	911	27 + 5i	975	27 + 27i				
528	1 + 49i	592	1 + 47i	656	31 + 49i	720	31 + 47i	784	1 + 15i	848	1 + 17i	912	31 + 15i	976	31 + 17i				
529	1 + 51i	593	1 + 45i	657	31 + 51i	721	31 + 45i	785	1 + 13i	849	1 + 19i	913	31 + 13i	977	31 + 19i				
530	3 + 49i	594	3 + 47i	658	29 + 49i	722	29 + 47i	786	3 + 15i	850	3 + 17i	914	29 + 15i	978	29 + 17i				
531	3 + 51i	595	3 + 45i	659	29 + 51i	723	29 + 45i	787	3 + 13i	851	3 + 19i	915	29 + 13i	979	29 + 19i				
532	1 + 55i	596	1 + 41i	660	31 + 55i	724	31 + 41i	788	1 + 9i	852	1 + 23i	916	31 + 9i	980	31 + 23i				
533	1 + 53i	597	1 + 43i	661	31 + 53i	725	31 + 43i	789	1 + 11i	853	1 + 21i	917	31 + 11i	981	31 + 21i				
534	3 + 55i	598	3 + 41i	662	29 + 55i	726	29 + 41i	790	3 + 9i	854	3 + 23i	918	29 + 9i	982	29 + 23i				
535	3 + 53i	599	3 + 43i	663	29 + 53i	727	29 + 43i	791	3 + 11i	855	3 + 21i	919	29 + 11i	983	29 + 21i				
536	7 + 49i	600	7 + 47i	664	25 + 49i	728	25 + 47i	792	7 + 15i	856	7 + 17i	920	25 + 15i	984	25 + 17i				
537	7 + 51i	601	7 + 45i	665	25 + 51i	729	25 + 45i	793	7 + 13i	857	7 + 19i	921	25 + 13i	985	25 + 19i				
538	5 + 49i	602	5 + 47i	666	27 + 49i	730	27 + 47i	794	5 + 15i	858	5 + 17i	922	27 + 15i	986	27 + 17i				
539	5 + 51i	603	5 + 45i	667	27 + 51i	731	27 + 45i	795	5 + 13i	859	5 + 19i	923	27 + 13i	987	27 + 19i				
540	7 + 55i	604	7 + 41i	668	25 + 55i	732	25 + 41i	796	7 + 9i	860	7 + 23i	924	25 + 9i	988	25 + 23i				

Fig. 19

541	7 + 53i	605	7 + 43i	669	25 + 53i	733	25 + 43i	797	7 + 11i	861	7 + 21i	925	25 + 11i	989	25 + 21i
542	5 + 55i	606	5 + 41i	670	27 + 55i	734	27 + 41i	798	5 + 9i	862	5 + 23i	926	27 + 9i	990	27 + 23i
543	5 + 53i	607	5 + 43i	671	27 + 53i	735	27 + 43i	799	5 + 11i	863	5 + 21i	927	27 + 11i	991	27 + 21i
544	15 + 63i	608	15 + 33i	672	17 + 63i	736	17 + 33i	800	15 + 1i	864	15 + 31i	928	17 + 1i	992	17 + 31i
545	15 + 61i	609	15 + 35i	673	17 + 61i	737	17 + 35i	801	15 + 3i	865	15 + 29i	929	17 + 3i	993	17 + 29i
546	13 + 63i	610	13 + 33i	674	19 + 63i	738	19 + 33i	802	13 + 1i	866	13 + 31i	930	19 + 1i	994	19 + 31i
547	13 + 61i	611	13 + 35i	675	19 + 61i	739	19 + 35i	803	13 + 3i	867	13 + 29i	931	19 + 3i	995	19 + 29i
548	15 + 57i	612	15 + 39i	676	17 + 57i	740	17 + 39i	804	15 + 7i	868	15 + 25i	932	17 + 7i	996	17 + 25i
549	15 + 59i	613	15 + 37i	677	17 + 59i	741	17 + 37i	805	15 + 5i	869	15 + 27i	933	17 + 5i	997	17 + 27i
550	13 + 57i	614	13 + 39i	678	19 + 57i	742	19 + 39i	806	13 + 7i	870	13 + 25i	934	19 + 7i	998	19 + 25i
551	13 + 59i	615	13 + 37i	679	19 + 59i	743	19 + 37i	807	13 + 5i	871	13 + 27i	935	19 + 5i	999	19 + 27i
552	9 + 63i	616	9 + 33i	680	23 + 63i	744	23 + 33i	808	9 + 1i	872	9 + 31i	936	23 + 1i	1000	23 + 31i
553	9 + 61i	617	9 + 35i	681	23 + 61i	745	23 + 35i	809	9 + 3i	873	9 + 29i	937	23 + 3i	1001	23 + 29i
554	11 + 63i	618	11 + 33i	682	21 + 63i	746	21 + 33i	810	11 + 1i	874	11 + 31i	938	21 + 1i	1002	21 + 31i
555	11 + 61i	619	11 + 35i	683	21 + 61i	747	21 + 35i	811	11 + 3i	875	11 + 29i	939	21 + 3i	1003	21 + 29i
556	9 + 57i	620	9 + 39i	684	23 + 57i	748	23 + 39i	812	9 + 7i	876	9 + 25i	940	23 + 7i	1004	23 + 25i
557	9 + 59i	621	9 + 37i	685	23 + 59i	749	23 + 37i	813	9 + 5i	877	9 + 27i	941	23 + 5i	1005	23 + 27i
558	11 + 57i	622	11 + 39i	686	21 + 57i	750	21 + 39i	814	11 + 7i	878	11 + 25i	942	21 + 7i	1006	21 + 25i
559	11 + 59i	623	11 + 37i	687	21 + 59i	751	21 + 37i	815	11 + 5i	879	11 + 27i	943	21 + 5i	1007	21 + 27i
560	15 + 49i	624	15 + 47i	688	17 + 49i	752	17 + 47i	816	15 + 15i	880	15 + 17i	944	17 + 15i	1008	17 + 17i
561	15 + 51i	625	15 + 45i	689	17 + 51i	753	17 + 45i	817	15 + 13i	881	15 + 19i	945	17 + 13i	1009	17 + 19i
562	13 + 49i	626	13 + 47i	690	19 + 49i	754	19 + 47i	818	13 + 15i	882	13 + 17i	946	19 + 15i	1010	19 + 17i
563	13 + 51i	627	13 + 45i	691	19 + 51i	755	19 + 45i	819	13 + 13i	883	13 + 19i	947	19 + 13i	1011	19 + 19i
564	15 + 55i	628	15 + 41i	692	17 + 55i	756	17 + 41i	820	15 + 9i	884	15 + 23i	948	17 + 9i	1012	17 + 23i
565	15 + 53i	629	15 + 43i	693	17 + 53i	757	17 + 43i	821	15 + 11i	885	15 + 21i	949	17 + 11i	1013	17 + 21i
566	13 + 55i	630	13 + 41i	694	19 + 55i	758	19 + 41i	822	13 + 9i	886	13 + 23i	950	19 + 9i	1014	19 + 23i
567	13 + 53i	631	13 + 43i	695	19 + 53i	759	19 + 43i	823	13 + 11i	887	13 + 21i	951	19 + 11i	1015	19 + 21i
568	9 + 49i	632	9 + 47i	696	23 + 49i	760	23 + 47i	824	9 + 15i	888	9 + 17i	952	23 + 15i	1016	23 + 17i
569	9 + 51i	633	9 + 45i	697	23 + 51i	761	23 + 45i	825	9 + 13i	889	9 + 19i	953	23 + 13i	1017	23 + 19i
570	11 + 49i	634	11 + 47i	698	21 + 49i	762	21 + 47i	826	11 + 15i	890	11 + 17i	954	21 + 15i	1018	21 + 17i
571	11 + 51i	635	11 + 45i	699	21 + 51i	763	21 + 45i	827	11 + 13i	891	11 + 19i	955	21 + 13i	1019	21 + 19i
572	9 + 55i	636	9 + 41i	700	23 + 55i	764	23 + 41i	828	9 + 9i	892	9 + 23i	956	23 + 9i	1020	23 + 23i
573	9 + 53i	637	9 + 43i	701	23 + 53i	765	23 + 43i	829	9 + 11i	893	9 + 21i	957	23 + 11i	1021	23 + 21i
574	11 + 55i	638	11 + 41i	702	21 + 55i	766	21 + 41i	830	11 + 9i	894	11 + 23i	958	21 + 9i	1022	21 + 23i
575	11 + 53i	639	11 + 43i	703	21 + 53i	767	21 + 43i	831	11 + 11i	895	11 + 21i	959	21 + 11i	1023	21 + 21i

Fig. 20

Valor	Dispersión	Valor	Dispersión	Valor	Dispersión	Valor	Dispersión	Valor	Dispersión	Valor	Dispersión	Valor	Dispersión	Valor	Dispersión	Valor	Dispersión	Valor	Dispersión
1024	1 - 65i	1088	63 - 33i	1152	33 - 63i	1216	33 - 33i	1280	63 - 1i	1344	63 - 31i	1408	33 - 1i	1472	33 - 31i				
1025	65 - 3i	1089	65 - 29i	1153	33 - 61i	1217	33 - 35i	1281	63 - 3i	1345	63 - 29i	1409	33 - 3i	1473	33 - 29i				
1026	3 - 65i	1090	61 - 33i	1154	29 - 65i	1218	35 - 33i	1282	61 - 1i	1346	61 - 31i	1410	35 - 1i	1474	35 - 31i				
1027	3 - 67i	1091	61 - 35i	1155	35 - 61i	1219	35 - 35i	1283	61 - 3i	1347	61 - 29i	1411	35 - 3i	1475	35 - 29i				
1028	65 - 7i	1092	65 - 25i	1156	33 - 57i	1220	33 - 39i	1284	63 - 7i	1348	63 - 25i	1412	33 - 7i	1476	33 - 25i				
1029	65 - 5i	1093	65 - 27i	1157	33 - 59i	1221	33 - 37i	1285	63 - 5i	1349	63 - 27i	1413	33 - 5i	1477	33 - 27i				
1030	67 - 7i	1094	67 - 25i	1158	35 - 57i	1222	35 - 39i	1286	61 - 7i	1350	61 - 25i	1414	35 - 7i	1478	35 - 25i				
1031	67 - 5i	1095	61 - 37i	1159	35 - 59i	1223	35 - 37i	1287	61 - 5i	1351	61 - 27i	1415	35 - 5i	1479	35 - 27i				
1032	7 - 65i	1096	57 - 33i	1160	25 - 65i	1224	39 - 33i	1288	57 - 1i	1352	57 - 31i	1416	39 - 1i	1480	39 - 31i				
1033	7 - 67i	1097	57 - 35i	1161	25 - 67i	1225	39 - 35i	1289	57 - 3i	1353	57 - 29i	1417	39 - 3i	1481	39 - 29i				
1034	5 - 65i	1098	59 - 33i	1162	27 - 65i	1226	37 - 33i	1290	59 - 1i	1354	59 - 31i	1418	37 - 1i	1482	37 - 31i				
1035	5 - 67i	1099	59 - 35i	1163	37 - 61i	1227	37 - 35i	1291	59 - 3i	1355	59 - 29i	1419	37 - 3i	1483	37 - 29i				
1036	7 - 71i	1100	57 - 39i	1164	39 - 57i	1228	39 - 39i	1292	57 - 7i	1356	57 - 25i	1420	39 - 7i	1484	39 - 25i				
1037	7 - 69i	1101	57 - 37i	1165	39 - 59i	1229	39 - 37i	1293	57 - 5i	1357	57 - 27i	1421	39 - 5i	1485	39 - 27i				
1038	69 - 7i	1102	59 - 39i	1166	37 - 57i	1230	37 - 39i	1294	59 - 7i	1358	59 - 25i	1422	37 - 7i	1486	37 - 25i				
1039	5 - 69i	1103	59 - 37i	1167	37 - 59i	1231	37 - 37i	1295	59 - 5i	1359	59 - 27i	1423	37 - 5i	1487	37 - 27i				
1040	65 - 15i	1104	65 - 17i	1168	33 - 49i	1232	33 - 47i	1296	63 - 15i	1360	63 - 17i	1424	33 - 15i	1488	33 - 17i				
1041	65 - 13i	1105	65 - 19i	1169	33 - 51i	1233	33 - 45i	1297	63 - 13i	1361	63 - 19i	1425	33 - 13i	1489	33 - 19i				
1042	67 - 15i	1106	67 - 17i	1170	35 - 49i	1234	35 - 47i	1298	61 - 15i	1362	61 - 17i	1426	35 - 15i	1490	35 - 17i				
1043	67 - 13i	1107	67 - 19i	1171	35 - 51i	1235	35 - 45i	1299	61 - 13i	1363	61 - 19i	1427	35 - 13i	1491	35 - 19i				
1044	65 - 9i	1108	65 - 23i	1172	33 - 55i	1236	33 - 41i	1300	63 - 9i	1364	63 - 23i	1428	33 - 9i	1492	33 - 23i				
1045	65 - 11i	1109	65 - 21i	1173	33 - 53i	1237	33 - 43i	1301	63 - 11i	1365	63 - 21i	1429	33 - 11i	1493	33 - 21i				
1046	67 - 9i	1110	67 - 23i	1174	35 - 55i	1238	35 - 41i	1302	61 - 9i	1366	61 - 23i	1430	35 - 9i	1494	35 - 23i				
1047	67 - 11i	1111	67 - 21i	1175	35 - 53i	1239	35 - 43i	1303	61 - 11i	1367	61 - 21i	1431	35 - 11i	1495	35 - 21i				
1048	71 - 15i	1112	71 - 17i	1176	39 - 49i	1240	39 - 47i	1304	57 - 15i	1368	57 - 17i	1432	39 - 15i	1496	39 - 17i				
1049	71 - 13i	1113	57 - 45i	1177	39 - 51i	1241	39 - 45i	1305	57 - 13i	1369	57 - 19i	1433	39 - 13i	1497	39 - 19i				
1050	69 - 15i	1114	69 - 17i	1178	37 - 49i	1242	37 - 47i	1306	59 - 15i	1370	59 - 17i	1434	37 - 15i	1498	37 - 17i				
1051	69 - 13i	1115	69 - 19i	1179	37 - 51i	1243	37 - 45i	1307	59 - 13i	1371	59 - 19i	1435	37 - 13i	1499	37 - 19i				
1052	71 - 9i	1116	57 - 41i	1180	39 - 55i	1244	39 - 41i	1308	57 - 9i	1372	57 - 23i	1436	39 - 9i	1500	39 - 23i				
1053	71 - 11i	1117	57 - 43i	1181	39 - 53i	1245	39 - 43i	1309	57 - 11i	1373	57 - 21i	1437	39 - 11i	1501	39 - 21i				
1054	69 - 9i	1118	59 - 41i	1182	37 - 55i	1246	37 - 41i	1310	59 - 9i	1374	59 - 23i	1438	37 - 9i	1502	37 - 23i				
1055	69 - 11i	1119	69 - 21i	1183	37 - 53i	1247	37 - 43i	1311	59 - 11i	1375	59 - 21i	1439	37 - 11i	1503	37 - 21i				

Fig. 21

1056	15 - 65i	1120	49 - 33i	1184	17 - 65i	1248	47 - 33i	1312	49 - 1i	1376	49 - 31i	1440	47 - 1i	1504	47 - 31i
1057	15 - 67i	1121	49 - 35i	1185	17 - 67i	1249	47 - 35i	1313	49 - 3i	1377	49 - 29i	1441	47 - 3i	1505	47 - 29i
1058	13 - 65i	1122	51 - 33i	1186	19 - 65i	1250	45 - 33i	1314	51 - 1i	1378	51 - 31i	1442	45 - 1i	1506	45 - 31i
1059	13 - 67i	1123	51 - 35i	1187	19 - 67i	1251	45 - 35i	1315	51 - 3i	1379	51 - 29i	1443	45 - 3i	1507	45 - 29i
1060	15 - 71i	1124	49 - 39i	1188	17 - 71i	1252	47 - 39i	1316	49 - 7i	1380	49 - 25i	1444	47 - 7i	1508	47 - 25i
1061	15 - 69i	1125	49 - 37i	1189	17 - 69i	1253	47 - 37i	1317	49 - 5i	1381	49 - 27i	1445	47 - 5i	1509	47 - 27i
1062	13 - 71i	1126	51 - 39i	1190	45 - 57i	1254	45 - 39i	1318	51 - 7i	1382	51 - 25i	1446	45 - 7i	1510	45 - 25i
1063	13 - 69i	1127	51 - 37i	1191	19 - 69i	1255	45 - 37i	1319	51 - 5i	1383	51 - 27i	1447	45 - 5i	1511	45 - 27i
1064	9 - 65i	1128	55 - 33i	1192	23 - 65i	1256	41 - 33i	1320	55 - 1i	1384	55 - 31i	1448	41 - 1i	1512	41 - 31i
1065	9 - 67i	1129	55 - 35i	1193	23 - 67i	1257	41 - 35i	1321	55 - 3i	1385	55 - 29i	1449	41 - 3i	1513	41 - 29i
1066	11 - 65i	1130	53 - 33i	1194	21 - 65i	1258	43 - 33i	1322	53 - 1i	1386	53 - 31i	1450	43 - 1i	1514	43 - 31i
1067	11 - 67i	1131	53 - 35i	1195	21 - 67i	1259	43 - 35i	1323	53 - 3i	1387	53 - 29i	1451	43 - 3i	1515	43 - 29i
1068	9 - 71i	1132	55 - 39i	1196	41 - 57i	1260	41 - 39i	1324	55 - 7i	1388	55 - 25i	1452	41 - 7i	1516	41 - 25i
1069	9 - 69i	1133	55 - 37i	1197	41 - 59i	1261	41 - 37i	1325	55 - 5i	1389	55 - 27i	1453	41 - 5i	1517	41 - 27i
1070	11 - 71i	1134	53 - 39i	1198	43 - 57i	1262	43 - 39i	1326	53 - 7i	1390	53 - 25i	1454	43 - 7i	1518	43 - 25i
1071	11 - 69i	1135	53 - 37i	1199	21 - 69i	1263	43 - 37i	1327	53 - 5i	1391	53 - 27i	1455	43 - 5i	1519	43 - 27i
1072	49 - 49i	1136	49 - 47i	1200	47 - 49i	1264	47 - 47i	1328	49 - 15i	1392	49 - 17i	1456	47 - 15i	1520	47 - 17i
1073	49 - 51i	1137	49 - 45i	1201	47 - 51i	1265	47 - 45i	1329	49 - 13i	1393	49 - 19i	1457	47 - 13i	1521	47 - 19i
1074	51 - 49i	1138	51 - 47i	1202	45 - 49i	1266	45 - 47i	1330	51 - 15i	1394	51 - 17i	1458	45 - 15i	1522	45 - 17i
1075	51 - 51i	1139	51 - 45i	1203	45 - 51i	1267	45 - 45i	1331	51 - 13i	1395	51 - 19i	1459	45 - 13i	1523	45 - 19i
1076	49 - 55i	1140	49 - 41i	1204	47 - 55i	1268	47 - 41i	1332	49 - 9i	1396	49 - 23i	1460	47 - 9i	1524	47 - 23i
1077	49 - 53i	1141	49 - 43i	1205	47 - 53i	1269	47 - 43i	1333	49 - 11i	1397	49 - 21i	1461	47 - 11i	1525	47 - 21i
1078	13 - 73i	1142	51 - 41i	1206	45 - 55i	1270	45 - 41i	1334	51 - 9i	1398	51 - 23i	1462	45 - 9i	1526	45 - 23i
1079	51 - 53i	1143	51 - 43i	1207	45 - 53i	1271	45 - 43i	1335	51 - 11i	1399	51 - 21i	1463	45 - 11i	1527	45 - 21i
1080	55 - 49i	1144	55 - 47i	1208	41 - 49i	1272	41 - 47i	1336	55 - 15i	1400	55 - 17i	1464	41 - 15i	1528	41 - 17i
1081	73 - 13i	1145	55 - 45i	1209	41 - 51i	1273	41 - 45i	1337	55 - 13i	1401	55 - 19i	1465	41 - 13i	1529	41 - 19i
1082	53 - 49i	1146	53 - 47i	1210	43 - 49i	1274	43 - 47i	1338	53 - 15i	1402	53 - 17i	1466	43 - 15i	1530	43 - 17i
1083	53 - 51i	1147	53 - 45i	1211	43 - 51i	1275	43 - 45i	1339	53 - 13i	1403	53 - 19i	1467	43 - 13i	1531	43 - 19i
1084	9 - 73i	1148	55 - 41i	1212	41 - 55i	1276	41 - 41i	1340	55 - 9i	1404	55 - 23i	1468	41 - 9i	1532	41 - 23i
1085	73 - 11i	1149	55 - 43i	1213	41 - 53i	1277	41 - 43i	1341	55 - 11i	1405	55 - 21i	1469	41 - 11i	1533	41 - 21i
1086	11 - 73i	1150	53 - 41i	1214	43 - 55i	1278	43 - 41i	1342	53 - 9i	1406	53 - 23i	1470	43 - 9i	1534	43 - 23i
1087	53 - 53i	1151	53 - 43i	1215	43 - 53i	1279	43 - 43i	1343	53 - 11i	1407	53 - 21i	1471	43 - 11i	1535	43 - 21i

Fig. 22

Valor	Dispersión	Valor	Dispersión	Valor	Dispersión	Valor	Dispersión	Valor	Dispersión	Valor	Dispersión	Valor	Dispersión	Valor	Dispersión
1536	1 - 63i	1600	1 - 33i	1664	31 - 63i	1728	31 - 33i	1792	1 - 1i	1856	1 - 31i	1920	31 - 1i	1984	31 - 31i
1537	1 - 61i	1601	1 - 35i	1665	31 - 61i	1729	31 - 35i	1793	1 - 3i	1857	1 - 29i	1921	31 - 3i	1985	31 - 29i
1538	3 - 63i	1602	3 - 33i	1666	29 - 63i	1730	29 - 33i	1794	3 - 1i	1858	3 - 31i	1922	29 - 1i	1986	29 - 31i
1539	3 - 61i	1603	3 - 35i	1667	29 - 61i	1731	29 - 35i	1795	3 - 3i	1859	3 - 29i	1923	29 - 3i	1987	29 - 29i
1540	1 - 57i	1604	1 - 39i	1668	31 - 57i	1732	31 - 39i	1796	1 - 7i	1860	1 - 25i	1924	31 - 7i	1988	31 - 25i
1541	1 - 59i	1605	1 - 37i	1669	31 - 59i	1733	31 - 37i	1797	1 - 5i	1861	1 - 27i	1925	31 - 5i	1989	31 - 27i
1542	3 - 57i	1606	3 - 39i	1670	29 - 57i	1734	29 - 39i	1798	3 - 7i	1862	3 - 25i	1926	29 - 7i	1990	29 - 25i
1543	3 - 59i	1607	3 - 37i	1671	29 - 59i	1735	29 - 37i	1799	3 - 5i	1863	3 - 27i	1927	29 - 5i	1991	29 - 27i
1544	7 - 63i	1608	7 - 33i	1672	25 - 63i	1736	25 - 33i	1800	7 - 1i	1864	7 - 31i	1928	25 - 1i	1992	25 - 31i
1545	7 - 61i	1609	7 - 35i	1673	25 - 61i	1737	25 - 35i	1801	7 - 3i	1865	7 - 29i	1929	25 - 3i	1993	25 - 29i
1546	5 - 63i	1610	5 - 33i	1674	27 - 63i	1738	27 - 33i	1802	5 - 1i	1866	5 - 31i	1930	27 - 1i	1994	27 - 31i
1547	5 - 61i	1611	5 - 35i	1675	27 - 61i	1739	27 - 35i	1803	5 - 3i	1867	5 - 29i	1931	27 - 3i	1995	27 - 29i
1548	7 - 57i	1612	7 - 39i	1676	25 - 57i	1740	25 - 39i	1804	7 - 7i	1868	7 - 25i	1932	25 - 7i	1996	25 - 25i
1549	7 - 59i	1613	7 - 37i	1677	25 - 59i	1741	25 - 37i	1805	7 - 5i	1869	7 - 27i	1933	25 - 5i	1997	25 - 27i
1550	5 - 57i	1614	5 - 39i	1678	27 - 57i	1742	27 - 39i	1806	5 - 7i	1870	5 - 25i	1934	27 - 7i	1998	27 - 25i
1551	5 - 59i	1615	5 - 37i	1679	27 - 59i	1743	27 - 37i	1807	5 - 5i	1871	5 - 27i	1935	27 - 5i	1999	27 - 27i
1552	1 - 49i	1616	1 - 47i	1680	31 - 49i	1744	31 - 47i	1808	1 - 15i	1872	1 - 17i	1936	31 - 15i	2000	31 - 17i
1553	1 - 51i	1617	1 - 45i	1681	31 - 51i	1745	31 - 45i	1809	1 - 13i	1873	1 - 19i	1937	31 - 13i	2001	31 - 19i
1554	3 - 49i	1618	3 - 47i	1682	29 - 49i	1746	29 - 47i	1810	3 - 15i	1874	3 - 17i	1938	29 - 15i	2002	29 - 17i
1555	3 - 51i	1619	3 - 45i	1683	29 - 51i	1747	29 - 45i	1811	3 - 13i	1875	3 - 19i	1939	29 - 13i	2003	29 - 19i
1556	1 - 55i	1620	1 - 41i	1684	31 - 55i	1748	31 - 41i	1812	1 - 9i	1876	1 - 23i	1940	31 - 9i	2004	31 - 23i
1557	1 - 53i	1621	1 - 43i	1685	31 - 53i	1749	31 - 43i	1813	1 - 11i	1877	1 - 21i	1941	31 - 11i	2005	31 - 21i
1558	3 - 55i	1622	3 - 41i	1686	29 - 55i	1750	29 - 41i	1814	3 - 9i	1878	3 - 23i	1942	29 - 9i	2006	29 - 23i
1559	3 - 53i	1623	3 - 43i	1687	29 - 53i	1751	29 - 43i	1815	3 - 11i	1879	3 - 21i	1943	29 - 11i	2007	29 - 21i
1560	7 - 49i	1624	7 - 47i	1688	25 - 49i	1752	25 - 47i	1816	7 - 15i	1880	7 - 17i	1944	25 - 15i	2008	25 - 17i
1561	7 - 51i	1625	7 - 45i	1689	25 - 51i	1753	25 - 45i	1817	7 - 13i	1881	7 - 19i	1945	25 - 13i	2009	25 - 19i
1562	5 - 49i	1626	5 - 47i	1690	27 - 49i	1754	27 - 47i	1818	5 - 15i	1882	5 - 17i	1946	27 - 15i	2010	27 - 17i
1563	5 - 51i	1627	5 - 45i	1691	27 - 51i	1755	27 - 45i	1819	5 - 13i	1883	5 - 19i	1947	27 - 13i	2011	27 - 19i
1564	7 - 55i	1628	7 - 41i	1692	25 - 55i	1756	25 - 41i	1820	7 - 9i	1884	7 - 23i	1948	25 - 9i	2012	25 - 23i
1565	7 - 53i	1629	7 - 43i	1693	25 - 53i	1757	25 - 43i	1821	7 - 11i	1885	7 - 21i	1949	25 - 11i	2013	25 - 21i
1566	5 - 55i	1630	5 - 41i	1694	27 - 55i	1758	27 - 41i	1822	5 - 9i	1886	5 - 23i	1950	27 - 9i	2014	27 - 23i
1567	5 - 53i	1631	5 - 43i	1695	27 - 53i	1759	27 - 43i	1823	5 - 11i	1887	5 - 21i	1951	27 - 11i	2015	27 - 21i
1568	15 - 63i	1632	15 - 33i	1696	17 - 63i	1760	17 - 33i	1824	15 - 1i	1888	15 - 31i	1952	17 - 1i	2016	17 - 31i
1569	15 - 61i	1633	15 - 35i	1697	17 - 61i	1761	17 - 35i	1825	15 - 3i	1889	15 - 29i	1953	17 - 3i	2017	17 - 29i
1570	13 - 63i	1634	13 - 33i	1698	19 - 63i	1762	19 - 33i	1826	13 - 1i	1890	13 - 31i	1954	19 - 1i	2018	19 - 31i



Fig. 23

1571	13 - 61i	1635	13 - 35i	1699	19 - 61i	1763	19 - 35i	1827	13 - 3i	1891	13 - 29i	1955	19 - 3i	2019	19 - 29i
1572	15 - 57i	1636	15 - 39i	1700	17 - 57i	1764	17 - 39i	1828	15 - 7i	1892	15 - 25i	1956	17 - 7i	2020	17 - 25i
1573	15 - 59i	1637	15 - 37i	1701	17 - 59i	1765	17 - 37i	1829	15 - 5i	1893	15 - 27i	1957	17 - 5i	2021	17 - 27i
1574	13 - 57i	1638	13 - 39i	1702	19 - 57i	1766	19 - 39i	1830	13 - 7i	1894	13 - 25i	1958	19 - 7i	2022	19 - 25i
1575	13 - 59i	1639	13 - 37i	1703	19 - 59i	1767	19 - 37i	1831	13 - 5i	1895	13 - 27i	1959	19 - 5i	2023	19 - 27i
1576	9 - 63i	1640	9 - 33i	1704	23 - 63i	1768	23 - 33i	1832	9 - 1i	1896	9 - 31i	1960	23 - 1i	2024	23 - 31i
1577	9 - 61i	1641	9 - 35i	1705	23 - 61i	1769	23 - 35i	1833	9 - 3i	1897	9 - 29i	1961	23 - 3i	2025	23 - 29i
1578	11 - 63i	1642	11 - 33i	1706	21 - 63i	1770	21 - 33i	1834	11 - 1i	1898	11 - 31i	1962	21 - 1i	2026	21 - 31i
1579	11 - 61i	1643	11 - 35i	1707	21 - 61i	1771	21 - 35i	1835	11 - 3i	1899	11 - 29i	1963	21 - 3i	2027	21 - 29i
1580	9 - 57i	1644	9 - 39i	1708	23 - 57i	1772	23 - 39i	1836	9 - 7i	1900	9 - 25i	1964	23 - 7i	2028	23 - 25i
1581	9 - 59i	1645	9 - 37i	1709	23 - 59i	1773	23 - 37i	1837	9 - 5i	1901	9 - 27i	1965	23 - 5i	2029	23 - 27i
1582	11 - 57i	1646	11 - 39i	1710	21 - 57i	1774	21 - 39i	1838	11 - 7i	1902	11 - 25i	1966	21 - 7i	2030	21 - 25i
1583	11 - 59i	1647	11 - 37i	1711	21 - 59i	1775	21 - 37i	1839	11 - 5i	1903	11 - 27i	1967	21 - 5i	2031	21 - 27i
1584	15 - 49i	1648	15 - 47i	1712	17 - 49i	1776	17 - 47i	1840	15 - 15i	1904	15 - 17i	1968	17 - 15i	2032	17 - 17i
1585	15 - 51i	1649	15 - 45i	1713	17 - 51i	1777	17 - 45i	1841	15 - 13i	1905	15 - 19i	1969	17 - 13i	2033	17 - 19i
1586	13 - 49i	1650	13 - 47i	1714	19 - 49i	1778	19 - 47i	1842	13 - 15i	1906	13 - 17i	1970	19 - 15i	2034	19 - 17i
1587	13 - 51i	1651	13 - 45i	1715	19 - 51i	1779	19 - 45i	1843	13 - 13i	1907	13 - 19i	1971	19 - 13i	2035	19 - 19i
1588	15 - 55i	1652	15 - 41i	1716	17 - 55i	1780	17 - 41i	1844	15 - 9i	1908	15 - 23i	1972	17 - 9i	2036	17 - 23i
1589	15 - 53i	1653	15 - 43i	1717	17 - 53i	1781	17 - 43i	1845	15 - 11i	1909	15 - 21i	1973	17 - 11i	2037	17 - 21i
1590	13 - 55i	1654	13 - 41i	1718	19 - 55i	1782	19 - 41i	1846	13 - 9i	1910	13 - 23i	1974	19 - 9i	2038	19 - 23i
1591	13 - 53i	1655	13 - 43i	1719	19 - 53i	1783	19 - 43i	1847	13 - 11i	1911	13 - 21i	1975	19 - 11i	2039	19 - 21i
1592	9 - 49i	1656	9 - 47i	1720	23 - 49i	1784	23 - 47i	1848	9 - 15i	1912	9 - 17i	1976	23 - 15i	2040	23 - 17i
1593	9 - 51i	1657	9 - 45i	1721	23 - 51i	1785	23 - 45i	1849	9 - 13i	1913	9 - 19i	1977	23 - 13i	2041	23 - 19i
1594	11 - 49i	1658	11 - 47i	1722	21 - 49i	1786	21 - 47i	1850	11 - 15i	1914	11 - 17i	1978	21 - 15i	2042	21 - 17i
1595	11 - 51i	1659	11 - 45i	1723	21 - 51i	1787	21 - 45i	1851	11 - 13i	1915	11 - 19i	1979	21 - 13i	2043	21 - 19i
1596	9 - 55i	1660	9 - 41i	1724	23 - 55i	1788	23 - 41i	1852	9 - 9i	1916	9 - 23i	1980	23 - 9i	2044	23 - 23i
1597	9 - 53i	1661	9 - 43i	1725	23 - 53i	1789	23 - 43i	1853	9 - 11i	1917	9 - 21i	1981	23 - 11i	2045	23 - 21i
1598	11 - 55i	1662	11 - 41i	1726	21 - 55i	1790	21 - 41i	1854	11 - 9i	1918	11 - 23i	1982	21 - 9i	2046	21 - 23i
1599	11 - 53i	1663	11 - 43i	1727	21 - 53i	1791	21 - 43i	1855	11 - 11i	1919	11 - 21i	1983	21 - 11i	2047	21 - 21i

Fig. 24

Valor	Dispersión	Valor	Dispersión	Valor	Dispersión	Valor	Dispersión	Valor	Dispersión	Valor	Dispersión	Valor	Dispersión	Valor	Dispersión	Valor	Dispersión
2048	-1 + 65i	2112	-63 + 33i	2176	-33 + 63i	2240	-33 + 33i	2304	-63 + 11i	2368	-63 + 11i	2432	-33 + 11i	2496	-33 + 31i	2560	-33 + 31i
2049	-65 + 3i	2113	-65 + 29i	2177	-33 + 61i	2241	-33 + 35i	2305	-63 + 3i	2369	-63 + 3i	2433	-33 + 3i	2497	-33 + 29i	2561	-33 + 29i
2050	-3 + 65i	2114	-61 + 33i	2178	-29 + 65i	2242	-35 + 33i	2306	-61 + 11i	2370	-61 + 11i	2434	-35 + 11i	2498	-35 + 31i	2562	-35 + 31i
2051	-3 + 67i	2115	-61 + 35i	2179	-35 + 61i	2243	-35 + 35i	2307	-61 + 3i	2371	-61 + 3i	2435	-35 + 3i	2499	-35 + 29i	2563	-35 + 29i
2052	-65 + 7i	2116	-65 + 25i	2180	-33 + 57i	2244	-33 + 39i	2308	-63 + 7i	2372	-63 + 7i	2436	-33 + 7i	2500	-33 + 25i	2564	-33 + 25i
2053	-65 + 5i	2117	-65 + 27i	2181	-33 + 59i	2245	-33 + 37i	2309	-63 + 5i	2373	-63 + 5i	2437	-33 + 5i	2501	-33 + 27i	2565	-33 + 27i
2054	-67 + 7i	2118	-67 + 25i	2182	-35 + 57i	2246	-35 + 39i	2310	-61 + 7i	2374	-61 + 7i	2438	-35 + 7i	2502	-35 + 25i	2566	-35 + 25i
2055	-67 + 5i	2119	-61 + 37i	2183	-35 + 59i	2247	-35 + 37i	2311	-61 + 5i	2375	-61 + 5i	2439	-35 + 5i	2503	-35 + 27i	2567	-35 + 27i
2056	-7 + 65i	2120	-57 + 33i	2184	-25 + 65i	2248	-39 + 33i	2312	-57 + 11i	2376	-57 + 11i	2440	-39 + 11i	2504	-39 + 31i	2568	-39 + 31i
2057	-7 + 67i	2121	-57 + 35i	2185	-25 + 67i	2249	-39 + 35i	2313	-57 + 3i	2377	-57 + 3i	2441	-39 + 3i	2505	-39 + 29i	2569	-39 + 29i
2058	-5 + 65i	2122	-59 + 33i	2186	-27 + 65i	2250	-37 + 33i	2314	-59 + 11i	2378	-59 + 11i	2442	-37 + 11i	2506	-37 + 31i	2570	-37 + 31i
2059	-5 + 67i	2123	-59 + 35i	2187	-37 + 61i	2251	-37 + 35i	2315	-59 + 3i	2379	-59 + 3i	2443	-37 + 3i	2507	-37 + 29i	2571	-37 + 29i
2060	-7 + 71i	2124	-57 + 39i	2188	-39 + 57i	2252	-39 + 39i	2316	-57 + 7i	2380	-57 + 7i	2444	-39 + 7i	2508	-39 + 25i	2572	-39 + 25i
2061	-7 + 69i	2125	-57 + 37i	2189	-39 + 59i	2253	-39 + 37i	2317	-57 + 5i	2381	-57 + 5i	2445	-39 + 5i	2509	-39 + 27i	2573	-39 + 27i
2062	-69 + 7i	2126	-59 + 39i	2190	-37 + 57i	2254	-37 + 39i	2318	-59 + 7i	2382	-59 + 7i	2446	-37 + 7i	2510	-37 + 25i	2574	-37 + 25i
2063	-5 + 69i	2127	-59 + 37i	2191	-37 + 59i	2255	-37 + 37i	2319	-59 + 5i	2383	-59 + 5i	2447	-37 + 5i	2511	-37 + 27i	2575	-37 + 27i
2064	-65 + 15i	2128	-65 + 17i	2192	-33 + 49i	2256	-33 + 47i	2320	-63 + 15i	2384	-63 + 15i	2448	-33 + 15i	2512	-33 + 17i	2576	-33 + 17i
2065	-65 + 13i	2129	-65 + 19i	2193	-33 + 51i	2257	-33 + 45i	2321	-63 + 13i	2385	-63 + 13i	2449	-33 + 13i	2513	-33 + 19i	2577	-33 + 19i
2066	-67 + 15i	2130	-67 + 17i	2194	-35 + 49i	2258	-35 + 47i	2322	-61 + 15i	2386	-61 + 15i	2450	-35 + 15i	2514	-35 + 17i	2578	-35 + 17i
2067	-67 + 13i	2131	-67 + 19i	2195	-35 + 51i	2259	-35 + 45i	2323	-61 + 13i	2387	-61 + 13i	2451	-35 + 13i	2515	-35 + 19i	2579	-35 + 19i
2068	-65 + 9i	2132	-65 + 23i	2196	-33 + 55i	2260	-33 + 41i	2324	-63 + 9i	2388	-63 + 9i	2452	-33 + 9i	2516	-33 + 23i	2580	-33 + 23i
2069	-65 + 11i	2133	-65 + 21i	2197	-33 + 53i	2261	-33 + 43i	2325	-63 + 11i	2389	-63 + 11i	2453	-33 + 11i	2517	-33 + 21i	2581	-33 + 21i
2070	-67 + 9i	2134	-67 + 23i	2198	-35 + 55i	2262	-35 + 41i	2326	-61 + 9i	2390	-61 + 9i	2454	-35 + 9i	2518	-35 + 23i	2582	-35 + 23i
2071	-67 + 11i	2135	-67 + 21i	2199	-35 + 53i	2263	-35 + 43i	2327	-61 + 11i	2391	-61 + 11i	2455	-35 + 11i	2519	-35 + 21i	2583	-35 + 21i
2072	-71 + 15i	2136	-71 + 17i	2200	-39 + 49i	2264	-39 + 47i	2328	-57 + 15i	2392	-57 + 15i	2456	-39 + 15i	2520	-39 + 17i	2584	-39 + 17i
2073	-71 + 13i	2137	-57 + 45i	2201	-39 + 51i	2265	-39 + 45i	2329	-57 + 13i	2393	-57 + 13i	2457	-39 + 13i	2521	-39 + 19i	2585	-39 + 19i
2074	-69 + 15i	2138	-69 + 17i	2202	-37 + 49i	2266	-37 + 47i	2330	-59 + 15i	2394	-59 + 15i	2458	-37 + 15i	2522	-37 + 17i	2586	-37 + 17i
2075	-69 + 13i	2139	-69 + 19i	2203	-37 + 51i	2267	-37 + 45i	2331	-59 + 13i	2395	-59 + 13i	2459	-37 + 13i	2523	-37 + 19i	2587	-37 + 19i
2076	-71 + 9i	2140	-57 + 41i	2204	-39 + 55i	2268	-39 + 41i	2332	-57 + 9i	2396	-57 + 9i	2460	-39 + 9i	2524	-39 + 23i	2588	-39 + 23i
2077	-71 + 11i	2141	-57 + 43i	2205	-39 + 53i	2269	-39 + 43i	2333	-57 + 11i	2397	-57 + 11i	2461	-39 + 11i	2525	-39 + 21i	2589	-39 + 21i
2078	-69 + 9i	2142	-59 + 41i	2206	-37 + 55i	2270	-37 + 41i	2334	-59 + 9i	2398	-59 + 9i	2462	-37 + 9i	2526	-37 + 23i	2590	-37 + 23i
2079	-69 + 11i	2143	-69 + 21i	2207	-37 + 53i	2271	-37 + 43i	2335	-59 + 11i	2399	-59 + 11i	2463	-37 + 11i	2527	-37 + 21i	2591	-37 + 21i
2080	-15 + 65i	2144	-49 + 33i	2208	-17 + 65i	2272	-47 + 33i	2336	-49 + 11i	2400	-49 + 11i	2464	-47 + 11i	2528	-47 + 31i	2592	-47 + 31i

Fig. 25

2081	-15 + 67i	2145	-49 + 35i	2209	-17 + 67i	2273	-47 + 35i	2337	-49 + 3i	2401	-49 + 29i	2465	-47 + 3i	2529	-47 + 29i
2082	-13 + 65i	2146	-51 + 33i	2210	-19 + 65i	2274	-45 + 33i	2338	-51 + 1i	2402	-51 + 31i	2466	-45 + 1i	2530	-45 + 31i
2083	-13 + 67i	2147	-51 + 35i	2211	-19 + 67i	2275	-45 + 35i	2339	-51 + 3i	2403	-51 + 29i	2467	-45 + 3i	2531	-45 + 29i
2084	-15 + 71i	2148	-49 + 39i	2212	-17 + 71i	2276	-47 + 39i	2340	-49 + 7i	2404	-49 + 25i	2468	-47 + 7i	2532	-47 + 25i
2085	-15 + 69i	2149	-49 + 37i	2213	-17 + 69i	2277	-47 + 37i	2341	-49 + 5i	2405	-49 + 27i	2469	-47 + 5i	2533	-47 + 27i
2086	-13 + 71i	2150	-51 + 39i	2214	-45 + 57i	2278	-45 + 39i	2342	-51 + 7i	2406	-51 + 25i	2470	-45 + 7i	2534	-45 + 25i
2087	-13 + 69i	2151	-51 + 37i	2215	-19 + 69i	2279	-45 + 37i	2343	-51 + 5i	2407	-51 + 27i	2471	-45 + 5i	2535	-45 + 27i
2088	-9 + 65i	2152	-55 + 33i	2216	-23 + 65i	2280	-41 + 33i	2344	-55 + 1i	2408	-55 + 31i	2472	-41 + 1i	2536	-41 + 31i
2089	-9 + 67i	2153	-55 + 35i	2217	-23 + 67i	2281	-41 + 35i	2345	-55 + 3i	2409	-55 + 29i	2473	-41 + 3i	2537	-41 + 29i
2090	-11 + 65i	2154	-53 + 33i	2218	-21 + 65i	2282	-43 + 33i	2346	-53 + 1i	2410	-53 + 31i	2474	-43 + 1i	2538	-43 + 31i
2091	-11 + 67i	2155	-53 + 35i	2219	-21 + 67i	2283	-43 + 35i	2347	-53 + 3i	2411	-53 + 29i	2475	-43 + 3i	2539	-43 + 29i
2092	-9 + 71i	2156	-55 + 39i	2220	-41 + 57i	2284	-41 + 39i	2348	-55 + 7i	2412	-55 + 25i	2476	-41 + 7i	2540	-41 + 25i
2093	-9 + 69i	2157	-55 + 37i	2221	-41 + 59i	2285	-41 + 37i	2349	-55 + 5i	2413	-55 + 27i	2477	-41 + 5i	2541	-41 + 27i
2094	-11 + 71i	2158	-53 + 39i	2222	-43 + 57i	2286	-43 + 39i	2350	-53 + 7i	2414	-53 + 25i	2478	-43 + 7i	2542	-43 + 25i
2095	-11 + 69i	2159	-53 + 37i	2223	-21 + 69i	2287	-43 + 37i	2351	-53 + 5i	2415	-53 + 27i	2479	-43 + 5i	2543	-43 + 27i
2096	-9 + 49i	2160	-49 + 47i	2224	-47 + 49i	2288	-47 + 47i	2352	-49 + 15i	2416	-49 + 17i	2480	-47 + 15i	2544	-47 + 17i
2097	-9 + 51i	2161	-49 + 45i	2225	-47 + 51i	2289	-47 + 45i	2353	-49 + 13i	2417	-49 + 19i	2481	-47 + 13i	2545	-47 + 19i
2098	-51 + 49i	2162	-51 + 47i	2226	-45 + 49i	2290	-45 + 47i	2354	-51 + 15i	2418	-51 + 17i	2482	-45 + 15i	2546	-45 + 17i
2099	-51 + 51i	2163	-51 + 45i	2227	-45 + 51i	2291	-45 + 45i	2355	-51 + 13i	2419	-51 + 19i	2483	-45 + 13i	2547	-45 + 19i
2100	-49 + 55i	2164	-49 + 41i	2228	-47 + 55i	2292	-47 + 41i	2356	-49 + 9i	2420	-49 + 23i	2484	-47 + 9i	2548	-47 + 23i
2101	-49 + 53i	2165	-49 + 43i	2229	-47 + 53i	2293	-47 + 43i	2357	-49 + 11i	2421	-49 + 21i	2485	-47 + 11i	2549	-47 + 21i
2102	-13 + 73i	2166	-51 + 41i	2230	-45 + 55i	2294	-45 + 41i	2358	-51 + 9i	2422	-51 + 23i	2486	-45 + 9i	2550	-45 + 23i
2103	-51 + 53i	2167	-51 + 43i	2231	-45 + 53i	2295	-45 + 43i	2359	-51 + 11i	2423	-51 + 21i	2487	-45 + 11i	2551	-45 + 21i
2104	-55 + 49i	2168	-55 + 47i	2232	-41 + 49i	2296	-41 + 47i	2360	-55 + 15i	2424	-55 + 17i	2488	-41 + 15i	2552	-41 + 17i
2105	-73 + 13i	2169	-55 + 45i	2233	-41 + 51i	2297	-41 + 45i	2361	-55 + 13i	2425	-55 + 19i	2489	-41 + 13i	2553	-41 + 19i
2106	-53 + 49i	2170	-53 + 47i	2234	-43 + 49i	2298	-43 + 47i	2362	-53 + 15i	2426	-53 + 17i	2490	-43 + 15i	2554	-43 + 17i
2107	-53 + 51i	2171	-53 + 45i	2235	-43 + 51i	2299	-43 + 45i	2363	-53 + 13i	2427	-53 + 19i	2491	-43 + 13i	2555	-43 + 19i
2108	-9 + 73i	2172	-55 + 41i	2236	-41 + 55i	2300	-41 + 41i	2364	-55 + 9i	2428	-55 + 23i	2492	-41 + 9i	2556	-41 + 23i
2109	-73 + 11i	2173	-55 + 43i	2237	-41 + 53i	2301	-41 + 43i	2365	-55 + 11i	2429	-55 + 21i	2493	-41 + 11i	2557	-41 + 21i
2110	-11 + 73i	2174	-53 + 41i	2238	-43 + 55i	2302	-43 + 41i	2366	-53 + 9i	2430	-53 + 23i	2494	-43 + 9i	2558	-43 + 23i
2111	-53 + 53i	2175	-53 + 43i	2239	-43 + 53i	2303	-43 + 43i	2367	-53 + 11i	2431	-53 + 21i	2495	-43 + 11i	2559	-43 + 21i

Fig. 26

Valor <sub>i</sub>	Dispersión	Valor	Dispersión	Valor	Dispersión	Valor	Dispersión	Valor	Dispersión	Valor	Dispersión	Valor	Dispersión	Valor	Dispersión	Valor	Dispersión	Valor	Dispersión
2560	-1 + 63i	2624	-1 + 33i	2688	-31 + 63i	2752	-31 + 33i	2816	-1 + 1i	2880	-1 + 31i	2944	-31 + 1i	3008	-31 + 31i				
2561	-1 + 61i	2625	-1 + 35i	2689	-31 + 61i	2753	-31 + 35i	2817	-1 + 3i	2881	-1 + 29i	2945	-31 + 3i	3009	-31 + 29i				
2562	-3 + 63i	2626	-3 + 33i	2690	-29 + 63i	2754	-29 + 33i	2818	-3 + 1i	2882	-3 + 31i	2946	-29 + 1i	3010	-29 + 31i				
2563	-3 + 61i	2627	-3 + 35i	2691	-29 + 61i	2755	-29 + 35i	2819	-3 + 3i	2883	-3 + 29i	2947	-29 + 3i	3011	-29 + 29i				
2564	-1 + 57i	2628	-1 + 39i	2692	-31 + 57i	2756	-31 + 39i	2820	-1 + 7i	2884	-1 + 25i	2948	-31 + 7i	3012	-31 + 25i				
2565	-1 + 59i	2629	-1 + 37i	2693	-31 + 59i	2757	-31 + 37i	2821	-1 + 5i	2885	-1 + 27i	2949	-31 + 5i	3013	-31 + 27i				
2566	-3 + 57i	2630	-3 + 39i	2694	-29 + 57i	2758	-29 + 39i	2822	-3 + 7i	2886	-3 + 25i	2950	-29 + 7i	3014	-29 + 25i				
2567	-3 + 59i	2631	-3 + 37i	2695	-29 + 59i	2759	-29 + 37i	2823	-3 + 5i	2887	-3 + 27i	2951	-29 + 5i	3015	-29 + 27i				
2568	-7 + 63i	2632	-7 + 33i	2696	-25 + 63i	2760	-25 + 33i	2824	-7 + 1i	2888	-7 + 31i	2952	-25 + 1i	3016	-25 + 31i				
2569	-7 + 61i	2633	-7 + 35i	2697	-25 + 61i	2761	-25 + 35i	2825	-7 + 3i	2889	-7 + 29i	2953	-25 + 3i	3017	-25 + 29i				
2570	-5 + 63i	2634	-5 + 33i	2698	-27 + 63i	2762	-27 + 33i	2826	-5 + 1i	2890	-5 + 31i	2954	-27 + 1i	3018	-27 + 31i				
2571	-5 + 61i	2635	-5 + 35i	2699	-27 + 61i	2763	-27 + 35i	2827	-5 + 3i	2891	-5 + 29i	2955	-27 + 3i	3019	-27 + 29i				
2572	-7 + 57i	2636	-7 + 39i	2700	-25 + 57i	2764	-25 + 39i	2828	-7 + 7i	2892	-7 + 25i	2956	-25 + 7i	3020	-25 + 25i				
2573	-7 + 59i	2637	-7 + 37i	2701	-25 + 59i	2765	-25 + 37i	2829	-7 + 5i	2893	-7 + 27i	2957	-25 + 5i	3021	-25 + 27i				
2574	-5 + 57i	2638	-5 + 39i	2702	-27 + 57i	2766	-27 + 39i	2830	-5 + 7i	2894	-5 + 25i	2958	-27 + 7i	3022	-27 + 25i				
2575	-5 + 59i	2639	-5 + 37i	2703	-27 + 59i	2767	-27 + 37i	2831	-5 + 5i	2895	-5 + 27i	2959	-27 + 5i	3023	-27 + 27i				
2576	-1 + 49i	2640	-1 + 47i	2704	-31 + 49i	2768	-31 + 47i	2832	-1 + 15i	2896	-1 + 17i	2960	-31 + 15i	3024	-31 + 17i				
2577	-1 + 51i	2641	-1 + 45i	2705	-31 + 51i	2769	-31 + 45i	2833	-1 + 13i	2897	-1 + 19i	2961	-31 + 13i	3025	-31 + 19i				
2578	-3 + 49i	2642	-3 + 47i	2706	-29 + 49i	2770	-29 + 47i	2834	-3 + 15i	2898	-3 + 17i	2962	-29 + 15i	3026	-29 + 17i				
2579	-3 + 51i	2643	-3 + 45i	2707	-29 + 51i	2771	-29 + 45i	2835	-3 + 13i	2899	-3 + 19i	2963	-29 + 13i	3027	-29 + 19i				
2580	-1 + 55i	2644	-1 + 41i	2708	-31 + 55i	2772	-31 + 41i	2836	-1 + 9i	2900	-1 + 23i	2964	-31 + 9i	3028	-31 + 23i				
2581	-1 + 53i	2645	-1 + 43i	2709	-31 + 53i	2773	-31 + 43i	2837	-1 + 11i	2901	-1 + 21i	2965	-31 + 11i	3029	-31 + 21i				
2582	-3 + 55i	2646	-3 + 41i	2710	-29 + 55i	2774	-29 + 41i	2838	-3 + 9i	2902	-3 + 23i	2966	-29 + 9i	3030	-29 + 23i				
2583	-3 + 53i	2647	-3 + 43i	2711	-29 + 53i	2775	-29 + 43i	2839	-3 + 11i	2903	-3 + 21i	2967	-29 + 11i	3031	-29 + 21i				
2584	-7 + 49i	2648	-7 + 47i	2712	-25 + 49i	2776	-25 + 47i	2840	-7 + 15i	2904	-7 + 17i	2968	-25 + 15i	3032	-25 + 17i				
2585	-7 + 51i	2649	-7 + 45i	2713	-25 + 51i	2777	-25 + 45i	2841	-7 + 13i	2905	-7 + 19i	2969	-25 + 13i	3033	-25 + 19i				
2586	-5 + 49i	2650	-5 + 47i	2714	-27 + 49i	2778	-27 + 47i	2842	-5 + 15i	2906	-5 + 17i	2970	-27 + 15i	3034	-27 + 17i				
2587	-5 + 51i	2651	-5 + 45i	2715	-27 + 51i	2779	-27 + 45i	2843	-5 + 13i	2907	-5 + 19i	2971	-27 + 13i	3035	-27 + 19i				
2588	-7 + 55i	2652	-7 + 41i	2716	-25 + 55i	2780	-25 + 41i	2844	-7 + 9i	2908	-7 + 23i	2972	-25 + 9i	3036	-25 + 23i				
2589	-7 + 53i	2653	-7 + 43i	2717	-25 + 53i	2781	-25 + 43i	2845	-7 + 11i	2909	-7 + 21i	2973	-25 + 11i	3037	-25 + 21i				
2590	-5 + 55i	2654	-5 + 41i	2718	-27 + 55i	2782	-27 + 41i	2846	-5 + 9i	2910	-5 + 23i	2974	-27 + 9i	3038	-27 + 23i				

Fig. 27

2591	-5 + 53i	2655	-5 + 43i	2719	-27 + 53i	2783	-27 + 43i	2847	-5 + 11i	2911	-5 + 21i	2975	-27 + 11i	3039	-27 + 21i
2592	-15 + 63i	2656	-15 + 33i	2720	-17 + 63i	2784	-17 + 33i	2848	-15 + 1i	2912	-15 + 31i	2976	-17 + 1i	3040	-17 + 31i
2593	-15 + 61i	2657	-15 + 35i	2721	-17 + 61i	2785	-17 + 35i	2849	-15 + 3i	2913	-15 + 29i	2977	-17 + 3i	3041	-17 + 29i
2594	-13 + 63i	2658	-13 + 33i	2722	-19 + 63i	2786	-19 + 33i	2850	-13 + 1i	2914	-13 + 31i	2978	-19 + 1i	3042	-19 + 31i
2595	-13 + 61i	2659	-13 + 35i	2723	-19 + 61i	2787	-19 + 35i	2851	-13 + 3i	2915	-13 + 29i	2979	-19 + 3i	3043	-19 + 29i
2596	-15 + 57i	2660	-15 + 39i	2724	-17 + 57i	2788	-17 + 39i	2852	-15 + 7i	2916	-15 + 25i	2980	-17 + 7i	3044	-17 + 25i
2597	-15 + 59i	2661	-15 + 37i	2725	-17 + 59i	2789	-17 + 37i	2853	-15 + 5i	2917	-15 + 27i	2981	-17 + 5i	3045	-17 + 27i
2598	-13 + 57i	2662	-13 + 39i	2726	-19 + 57i	2790	-19 + 39i	2854	-13 + 7i	2918	-13 + 25i	2982	-19 + 7i	3046	-19 + 25i
2599	-13 + 59i	2663	-13 + 37i	2727	-19 + 59i	2791	-19 + 37i	2855	-13 + 5i	2919	-13 + 27i	2983	-19 + 5i	3047	-19 + 27i
2600	-9 + 63i	2664	-9 + 33i	2728	-23 + 63i	2792	-23 + 33i	2856	-9 + 1i	2920	-9 + 31i	2984	-23 + 1i	3048	-23 + 31i
2601	-9 + 61i	2665	-9 + 35i	2729	-23 + 61i	2793	-23 + 35i	2857	-9 + 3i	2921	-9 + 29i	2985	-23 + 3i	3049	-23 + 29i
2602	-11 + 63i	2666	-11 + 33i	2730	-21 + 63i	2794	-21 + 33i	2858	-11 + 1i	2922	-11 + 31i	2986	-21 + 1i	3050	-21 + 31i
2603	-11 + 61i	2667	-11 + 35i	2731	-21 + 61i	2795	-21 + 35i	2859	-11 + 3i	2923	-11 + 29i	2987	-21 + 3i	3051	-21 + 29i
2604	-9 + 57i	2668	-9 + 39i	2732	-23 + 57i	2796	-23 + 39i	2860	-9 + 7i	2924	-9 + 25i	2988	-23 + 7i	3052	-23 + 25i
2605	-9 + 59i	2669	-9 + 37i	2733	-23 + 59i	2797	-23 + 37i	2861	-9 + 5i	2925	-9 + 27i	2989	-23 + 5i	3053	-23 + 27i
2606	-11 + 57i	2670	-11 + 39i	2734	-21 + 57i	2798	-21 + 39i	2862	-11 + 7i	2926	-11 + 25i	2990	-21 + 7i	3054	-21 + 25i
2607	-11 + 59i	2671	-11 + 37i	2735	-21 + 59i	2799	-21 + 37i	2863	-11 + 5i	2927	-11 + 27i	2991	-21 + 5i	3055	-21 + 27i
2608	-15 + 49i	2672	-15 + 47i	2736	-17 + 49i	2800	-17 + 47i	2864	-15 + 15i	2928	-15 + 17i	2992	-17 + 15i	3056	-17 + 17i
2609	-15 + 51i	2673	-15 + 45i	2737	-17 + 51i	2801	-17 + 45i	2865	-15 + 13i	2929	-15 + 19i	2993	-17 + 13i	3057	-17 + 19i
2610	-13 + 49i	2674	-13 + 47i	2738	-19 + 49i	2802	-19 + 47i	2866	-13 + 15i	2930	-13 + 17i	2994	-19 + 15i	3058	-19 + 17i
2611	-13 + 51i	2675	-13 + 45i	2739	-19 + 51i	2803	-19 + 45i	2867	-13 + 13i	2931	-13 + 19i	2995	-19 + 13i	3059	-19 + 19i
2612	-15 + 55i	2676	-15 + 41i	2740	-17 + 55i	2804	-17 + 41i	2868	-15 + 9i	2932	-15 + 23i	2996	-17 + 9i	3060	-17 + 23i
2613	-15 + 53i	2677	-15 + 43i	2741	-17 + 53i	2805	-17 + 43i	2869	-15 + 11i	2933	-15 + 21i	2997	-17 + 11i	3061	-17 + 21i
2614	-13 + 55i	2678	-13 + 41i	2742	-19 + 55i	2806	-19 + 41i	2870	-13 + 9i	2934	-13 + 23i	2998	-19 + 9i	3062	-19 + 23i
2615	-13 + 53i	2679	-13 + 43i	2743	-19 + 53i	2807	-19 + 43i	2871	-13 + 11i	2935	-13 + 21i	2999	-19 + 11i	3063	-19 + 21i
2616	-9 + 49i	2680	-9 + 47i	2744	-23 + 49i	2808	-23 + 47i	2872	-9 + 15i	2936	-9 + 17i	3000	-23 + 15i	3064	-23 + 17i
2617	-9 + 51i	2681	-9 + 45i	2745	-23 + 51i	2809	-23 + 45i	2873	-9 + 13i	2937	-9 + 19i	3001	-23 + 13i	3065	-23 + 19i
2618	-11 + 49i	2682	-11 + 47i	2746	-21 + 49i	2810	-21 + 47i	2874	-11 + 15i	2938	-11 + 17i	3002	-21 + 15i	3066	-21 + 17i
2619	-11 + 51i	2683	-11 + 45i	2747	-21 + 51i	2811	-21 + 45i	2875	-11 + 13i	2939	-11 + 19i	3003	-21 + 13i	3067	-21 + 19i
2620	-9 + 55i	2684	-9 + 41i	2748	-23 + 55i	2812	-23 + 41i	2876	-9 + 9i	2940	-9 + 23i	3004	-23 + 9i	3068	-23 + 23i
2621	-9 + 53i	2685	-9 + 43i	2749	-23 + 53i	2813	-23 + 43i	2877	-9 + 11i	2941	-9 + 21i	3005	-23 + 11i	3069	-23 + 21i
2622	-11 + 55i	2686	-11 + 41i	2750	-21 + 55i	2814	-21 + 41i	2878	-11 + 9i	2942	-11 + 23i	3006	-21 + 9i	3070	-21 + 23i
2623	-11 + 53i	2687	-11 + 43i	2751	-21 + 53i	2815	-21 + 43i	2879	-11 + 11i	2943	-11 + 21i	3007	-21 + 11i	3071	-21 + 21i

Fig. 28

Valor	Dispersión	Valor	Dispersión	Valor	Dispersión	Valor	Dispersión	Valor	Dispersión	Valor	Dispersión	Valor	Dispersión	Valor	Dispersión	Valor	Dispersión	Valor	Dispersión
3072	-65 - 11	3136	-63 - 33	3200	-33 - 63	3264	-33 - 33	3328	-63 - 11	3392	-63 - 31	3456	-33 - 11	3520	-33 - 31				
3073	-65 - 31	3137	-65 - 29	3201	-33 - 61	3265	-33 - 35	3329	-63 - 31	3393	-63 - 29	3457	-33 - 31	3521	-33 - 29				
3074	-3 - 65	3138	-61 - 33	3202	-29 - 65	3266	-35 - 33	3330	-61 - 11	3394	-61 - 31	3458	-35 - 11	3522	-35 - 31				
3075	-67 - 31	3139	-61 - 35	3203	-35 - 61	3267	-35 - 35	3331	-61 - 31	3395	-61 - 29	3459	-35 - 31	3523	-35 - 29				
3076	-65 - 71	3140	-65 - 25	3204	-33 - 57	3268	-33 - 39	3332	-63 - 71	3396	-63 - 25	3460	-33 - 71	3524	-33 - 25				
3077	-65 - 51	3141	-65 - 27	3205	-33 - 59	3269	-33 - 37	3333	-63 - 51	3397	-63 - 27	3461	-33 - 51	3525	-33 - 27				
3078	-67 - 71	3142	-67 - 25	3206	-35 - 57	3270	-35 - 39	3334	-61 - 71	3398	-61 - 25	3462	-35 - 71	3526	-35 - 25				
3079	-67 - 51	3143	-61 - 37	3207	-35 - 59	3271	-35 - 37	3335	-61 - 51	3399	-61 - 27	3463	-35 - 51	3527	-35 - 27				
3080	-7 - 65	3144	-57 - 33	3208	-25 - 65	3272	-39 - 33	3336	-57 - 11	3400	-57 - 31	3464	-39 - 11	3528	-39 - 31				
3081	-7 - 67	3145	-57 - 35	3209	-25 - 67	3273	-39 - 35	3337	-57 - 31	3401	-57 - 29	3465	-39 - 31	3529	-39 - 29				
3082	-5 - 65	3146	-59 - 33	3210	-27 - 65	3274	-37 - 33	3338	-59 - 11	3402	-59 - 31	3466	-37 - 11	3530	-37 - 31				
3083	-5 - 67	3147	-59 - 35	3211	-37 - 61	3275	-37 - 35	3339	-59 - 31	3403	-59 - 29	3467	-37 - 31	3531	-37 - 29				
3084	-71 - 71	3148	-57 - 39	3212	-39 - 57	3276	-39 - 39	3340	-57 - 71	3404	-57 - 25	3468	-39 - 71	3532	-39 - 25				
3085	-7 - 69	3149	-57 - 37	3213	-39 - 59	3277	-39 - 37	3341	-57 - 51	3405	-57 - 27	3469	-39 - 51	3533	-39 - 27				
3086	-69 - 71	3150	-59 - 39	3214	-37 - 57	3278	-37 - 39	3342	-59 - 71	3406	-59 - 25	3470	-37 - 71	3534	-37 - 25				
3087	-69 - 51	3151	-59 - 37	3215	-37 - 59	3279	-37 - 37	3343	-59 - 51	3407	-59 - 27	3471	-37 - 51	3535	-37 - 27				
3088	-65 - 15	3152	-65 - 17	3216	-33 - 49	3280	-33 - 47	3344	-63 - 15	3408	-63 - 17	3472	-33 - 15	3536	-33 - 17				
3089	-65 - 13	3153	-65 - 19	3217	-33 - 51	3281	-33 - 45	3345	-63 - 13	3409	-63 - 19	3473	-33 - 13	3537	-33 - 19				
3090	-67 - 15	3154	-67 - 17	3218	-35 - 49	3282	-35 - 47	3346	-61 - 15	3410	-61 - 17	3474	-35 - 15	3538	-35 - 17				
3091	-67 - 13	3155	-67 - 19	3219	-35 - 51	3283	-35 - 45	3347	-61 - 13	3411	-61 - 19	3475	-35 - 13	3539	-35 - 19				
3092	-65 - 9	3156	-65 - 23	3220	-33 - 55	3284	-33 - 41	3348	-63 - 9	3412	-63 - 23	3476	-33 - 9	3540	-33 - 23				
3093	-65 - 11	3157	-65 - 21	3221	-33 - 53	3285	-33 - 43	3349	-63 - 11	3413	-63 - 21	3477	-33 - 11	3541	-33 - 21				
3094	-67 - 9	3158	-67 - 23	3222	-35 - 55	3286	-35 - 41	3350	-61 - 9	3414	-61 - 23	3478	-35 - 9	3542	-35 - 23				
3095	-67 - 11	3159	-67 - 21	3223	-35 - 53	3287	-35 - 43	3351	-61 - 11	3415	-61 - 21	3479	-35 - 11	3543	-35 - 21				
3096	-71 - 15	3160	-71 - 17	3224	-39 - 49	3288	-39 - 47	3352	-57 - 15	3416	-57 - 17	3480	-39 - 15	3544	-39 - 17				
3097	-71 - 13	3161	-57 - 45	3225	-39 - 51	3289	-39 - 45	3353	-57 - 13	3417	-57 - 19	3481	-39 - 13	3545	-39 - 19				
3098	-69 - 15	3162	-69 - 17	3226	-37 - 49	3290	-37 - 47	3354	-59 - 15	3418	-59 - 17	3482	-37 - 15	3546	-37 - 17				
3099	-69 - 13	3163	-69 - 19	3227	-37 - 51	3291	-37 - 45	3355	-59 - 13	3419	-59 - 19	3483	-37 - 13	3547	-37 - 19				
3100	-71 - 9	3164	-57 - 41	3228	-39 - 55	3292	-39 - 41	3356	-57 - 9	3420	-57 - 23	3484	-39 - 9	3548	-39 - 23				

Fig. 29

3101	-71 - 11	3165	-57 - 43	3229	-39 - 53	3293	-39 - 43	3357	-57 - 11	3421	-57 - 21	3485	-39 - 11	3549	-39 - 21
3102	-69 - 9	3166	-59 - 41	3230	-37 - 55	3294	-37 - 41	3358	-59 - 9	3422	-59 - 23	3486	-37 - 9	3550	-37 - 23
3103	-69 - 11	3167	-69 - 21	3231	-37 - 53	3295	-37 - 43	3359	-59 - 11	3423	-59 - 21	3487	-37 - 11	3551	-37 - 21
3104	-15 - 65	3168	-49 - 33	3232	-17 - 65	3296	-47 - 33	3360	-49 - 1	3424	-49 - 31	3488	-47 - 1	3552	-47 - 31
3105	-15 - 67	3169	-49 - 35	3233	-17 - 67	3297	-47 - 35	3361	-49 - 3	3425	-49 - 29	3489	-47 - 3	3553	-47 - 29
3106	-13 - 65	3170	-51 - 33	3234	-19 - 65	3298	-45 - 33	3362	-51 - 1	3426	-51 - 31	3490	-45 - 1	3554	-45 - 31
3107	-13 - 67	3171	-51 - 35	3235	-19 - 67	3299	-45 - 35	3363	-51 - 3	3427	-51 - 29	3491	-45 - 3	3555	-45 - 29
3108	-15 - 71	3172	-49 - 39	3236	-17 - 71	3300	-47 - 39	3364	-49 - 7	3428	-49 - 25	3492	-47 - 7	3556	-47 - 25
3109	-15 - 69	3173	-49 - 37	3237	-17 - 69	3301	-47 - 37	3365	-49 - 5	3429	-49 - 27	3493	-47 - 5	3557	-47 - 27
3110	-13 - 71	3174	-51 - 39	3238	-45 - 57	3302	-45 - 39	3366	-51 - 7	3430	-51 - 25	3494	-45 - 7	3558	-45 - 25
3111	-13 - 69	3175	-51 - 37	3239	-19 - 69	3303	-45 - 37	3367	-51 - 5	3431	-51 - 27	3495	-45 - 5	3559	-45 - 27
3112	-9 - 65	3176	-55 - 33	3240	-23 - 65	3304	-41 - 33	3368	-55 - 1	3432	-55 - 31	3496	-41 - 1	3560	-41 - 31
3113	-9 - 67	3177	-55 - 35	3241	-23 - 67	3305	-41 - 35	3369	-55 - 3	3433	-55 - 29	3497	-41 - 3	3561	-41 - 29
3114	-11 - 65	3178	-53 - 33	3242	-21 - 65	3306	-43 - 33	3370	-53 - 1	3434	-53 - 31	3498	-43 - 1	3562	-43 - 31
3115	-11 - 67	3179	-53 - 35	3243	-21 - 67	3307	-43 - 35	3371	-53 - 3	3435	-53 - 29	3499	-43 - 3	3563	-43 - 29
3116	-9 - 71	3180	-55 - 39	3244	-41 - 57	3308	-41 - 39	3372	-55 - 7	3436	-55 - 25	3500	-41 - 7	3564	-41 - 25
3117	-9 - 69	3181	-55 - 37	3245	-41 - 59	3309	-41 - 37	3373	-55 - 5	3437	-55 - 27	3501	-41 - 5	3565	-41 - 27
3118	-11 - 71	3182	-53 - 39	3246	-43 - 57	3310	-43 - 39	3374	-53 - 7	3438	-53 - 25	3502	-43 - 7	3566	-43 - 25
3119	-11 - 69	3183	-53 - 37	3247	-21 - 69	3311	-43 - 37	3375	-53 - 5	3439	-53 - 27	3503	-43 - 5	3567	-43 - 27
3120	-49 - 49	3184	-49 - 47	3248	-47 - 49	3312	-47 - 47	3376	-49 - 15	3440	-49 - 17	3504	-47 - 15	3568	-47 - 17
3121	-49 - 51	3185	-49 - 45	3249	-47 - 51	3313	-47 - 45	3377	-49 - 13	3441	-49 - 19	3505	-47 - 13	3569	-47 - 19
3122	-51 - 49	3186	-51 - 47	3250	-45 - 49	3314	-45 - 47	3378	-51 - 15	3442	-51 - 17	3506	-45 - 15	3570	-45 - 17
3123	-51 - 51	3187	-51 - 45	3251	-45 - 51	3315	-45 - 45	3379	-51 - 13	3443	-51 - 19	3507	-45 - 13	3571	-45 - 19
3124	-49 - 55	3188	-49 - 41	3252	-47 - 55	3316	-47 - 41	3380	-49 - 9	3444	-49 - 23	3508	-47 - 9	3572	-47 - 23
3125	-49 - 53	3189	-49 - 43	3253	-47 - 53	3317	-47 - 43	3381	-49 - 11	3445	-49 - 21	3509	-47 - 11	3573	-47 - 21
3126	-13 - 73	3190	-51 - 41	3254	-45 - 55	3318	-45 - 41	3382	-51 - 9	3446	-51 - 23	3510	-45 - 9	3574	-45 - 23
3127	-51 - 53	3191	-51 - 43	3255	-45 - 53	3319	-45 - 43	3383	-51 - 11	3447	-51 - 21	3511	-45 - 11	3575	-45 - 21
3128	-55 - 49	3192	-55 - 47	3256	-41 - 49	3320	-41 - 47	3384	-55 - 15	3448	-55 - 17	3512	-41 - 15	3576	-41 - 17
3129	-73 - 13	3193	-55 - 45	3257	-41 - 51	3321	-41 - 45	3385	-55 - 13	3449	-55 - 19	3513	-41 - 13	3577	-41 - 19
3130	-53 - 49	3194	-53 - 47	3258	-43 - 49	3322	-43 - 47	3386	-53 - 15	3450	-53 - 17	3514	-43 - 15	3578	-43 - 17
3131	-53 - 51	3195	-53 - 45	3259	-43 - 51	3323	-43 - 45	3387	-53 - 13	3451	-53 - 19	3515	-43 - 13	3579	-43 - 19
3132	-73 - 9	3196	-55 - 41	3260	-41 - 55	3324	-41 - 41	3388	-55 - 9	3452	-55 - 23	3516	-41 - 9	3580	-41 - 23
3133	-73 - 11	3197	-55 - 43	3261	-41 - 53	3325	-41 - 43	3389	-55 - 11	3453	-55 - 21	3517	-41 - 11	3581	-41 - 21
3134	-11 - 73	3198	-53 - 41	3262	-43 - 55	3326	-43 - 41	3390	-53 - 9	3454	-53 - 23	3518	-43 - 9	3582	-43 - 23
3135	-53 - 53	3199	-53 - 43	3263	-43 - 53	3327	-43 - 43	3391	-53 - 11	3455	-53 - 21	3519	-43 - 11	3583	-43 - 21

Fig. 30

Valor <sub>i</sub>	Dispersión	Valor	Dispersión	Valor	Dispersión	Valor	Dispersión	Valor	Dispersión	Valor	Dispersión	Valor	Dispersión	Valor	Dispersión	Valor	Dispersión	Valor	Dispersión	Valor	Dispersión
3584	-1 - 63i	3648	-1 - 33i	3712	-31 - 63i	3776	-31 - 33i	3840	-1 - 1i	3904	-1 - 31i	3968	-31 - 1i	4032	-31 - 31i						
3585	-1 - 61i	3649	-1 - 35i	3713	-31 - 61i	3777	-31 - 35i	3841	-1 - 3i	3905	-1 - 29i	3969	-31 - 3i	4033	-31 - 29i						
3586	-3 - 63i	3650	-3 - 33i	3714	-29 - 63i	3778	-29 - 33i	3842	-3 - 1i	3906	-3 - 31i	3970	-29 - 1i	4034	-29 - 31i						
3587	-3 - 61i	3651	-3 - 35i	3715	-29 - 61i	3779	-29 - 35i	3843	-3 - 3i	3907	-3 - 29i	3971	-29 - 3i	4035	-29 - 29i						
3588	-1 - 57i	3652	-1 - 39i	3716	-31 - 57i	3780	-31 - 39i	3844	-1 - 7i	3908	-1 - 25i	3972	-31 - 7i	4036	-31 - 25i						
3589	-1 - 59i	3653	-1 - 37i	3717	-31 - 59i	3781	-31 - 37i	3845	-1 - 5i	3909	-1 - 27i	3973	-31 - 5i	4037	-31 - 27i						
3590	-3 - 57i	3654	-3 - 39i	3718	-29 - 57i	3782	-29 - 39i	3846	-3 - 7i	3910	-3 - 25i	3974	-29 - 7i	4038	-29 - 25i						
3591	-3 - 59i	3655	-3 - 37i	3719	-29 - 59i	3783	-29 - 37i	3847	-3 - 5i	3911	-3 - 27i	3975	-29 - 5i	4039	-29 - 27i						
3592	-7 - 63i	3656	-7 - 33i	3720	-25 - 63i	3784	-25 - 33i	3848	-7 - 1i	3912	-7 - 31i	3976	-25 - 1i	4040	-25 - 31i						
3593	-7 - 61i	3657	-7 - 35i	3721	-25 - 61i	3785	-25 - 35i	3849	-7 - 3i	3913	-7 - 29i	3977	-25 - 3i	4041	-25 - 29i						
3594	-5 - 63i	3658	-5 - 33i	3722	-27 - 63i	3786	-27 - 33i	3850	-5 - 1i	3914	-5 - 31i	3978	-27 - 1i	4042	-27 - 31i						
3595	-5 - 61i	3659	-5 - 35i	3723	-27 - 61i	3787	-27 - 35i	3851	-5 - 3i	3915	-5 - 29i	3979	-27 - 3i	4043	-27 - 29i						
3596	-7 - 57i	3660	-7 - 39i	3724	-25 - 57i	3788	-25 - 39i	3852	-7 - 7i	3916	-7 - 25i	3980	-25 - 7i	4044	-25 - 25i						
3597	-7 - 59i	3661	-7 - 37i	3725	-25 - 59i	3789	-25 - 37i	3853	-7 - 5i	3917	-7 - 27i	3981	-25 - 5i	4045	-25 - 27i						
3598	-5 - 57i	3662	-5 - 39i	3726	-27 - 57i	3790	-27 - 39i	3854	-5 - 7i	3918	-5 - 25i	3982	-27 - 7i	4046	-27 - 25i						
3599	-5 - 59i	3663	-5 - 37i	3727	-27 - 59i	3791	-27 - 37i	3855	-5 - 5i	3919	-5 - 27i	3983	-27 - 5i	4047	-27 - 27i						
3600	-1 - 49i	3664	-1 - 47i	3728	-31 - 49i	3792	-31 - 47i	3856	-1 - 15i	3920	-1 - 17i	3984	-31 - 15i	4048	-31 - 17i						
3601	-1 - 51i	3665	-1 - 45i	3729	-31 - 51i	3793	-31 - 45i	3857	-1 - 13i	3921	-1 - 19i	3985	-31 - 13i	4049	-31 - 19i						
3602	-3 - 49i	3666	-3 - 47i	3730	-29 - 49i	3794	-29 - 47i	3858	-3 - 15i	3922	-3 - 17i	3986	-29 - 15i	4050	-29 - 17i						
3603	-3 - 51i	3667	-3 - 45i	3731	-29 - 51i	3795	-29 - 45i	3859	-3 - 13i	3923	-3 - 19i	3987	-29 - 13i	4051	-29 - 19i						
3604	-1 - 55i	3668	-1 - 41i	3732	-31 - 55i	3796	-31 - 41i	3860	-1 - 9i	3924	-1 - 23i	3988	-31 - 9i	4052	-31 - 23i						
3605	-1 - 53i	3669	-1 - 43i	3733	-31 - 53i	3797	-31 - 43i	3861	-1 - 11i	3925	-1 - 21i	3989	-31 - 11i	4053	-31 - 21i						
3606	-3 - 55i	3670	-3 - 41i	3734	-29 - 55i	3798	-29 - 41i	3862	-3 - 9i	3926	-3 - 23i	3990	-29 - 9i	4054	-29 - 23i						
3607	-3 - 53i	3671	-3 - 43i	3735	-29 - 53i	3799	-29 - 43i	3863	-3 - 11i	3927	-3 - 21i	3991	-29 - 11i	4055	-29 - 21i						
3608	-7 - 49i	3672	-7 - 47i	3736	-25 - 49i	3800	-25 - 47i	3864	-7 - 15i	3928	-7 - 17i	3992	-25 - 15i	4056	-25 - 17i						
3609	-7 - 51i	3673	-7 - 45i	3737	-25 - 51i	3801	-25 - 45i	3865	-7 - 13i	3929	-7 - 19i	3993	-25 - 13i	4057	-25 - 19i						
3610	-5 - 49i	3674	-5 - 47i	3738	-27 - 49i	3802	-27 - 47i	3866	-5 - 15i	3930	-5 - 17i	3994	-27 - 15i	4058	-27 - 17i						
3611	-5 - 51i	3675	-5 - 45i	3739	-27 - 51i	3803	-27 - 45i	3867	-5 - 13i	3931	-5 - 19i	3995	-27 - 13i	4059	-27 - 19i						
3612	-7 - 55i	3676	-7 - 41i	3740	-25 - 55i	3804	-25 - 41i	3868	-7 - 9i	3932	-7 - 23i	3996	-25 - 9i	4060	-25 - 23i						
3613	-7 - 53i	3677	-7 - 43i	3741	-25 - 53i	3805	-25 - 43i	3869	-7 - 11i	3933	-7 - 21i	3997	-25 - 11i	4061	-25 - 21i						
3614	-5 - 55i	3678	-5 - 41i	3742	-27 - 55i	3806	-27 - 41i	3870	-5 - 9i	3934	-5 - 23i	3998	-27 - 9i	4062	-27 - 23i						
3615	-5 - 53i	3679	-5 - 43i	3743	-27 - 53i	3807	-27 - 43i	3871	-5 - 11i	3935	-5 - 21i	3999	-27 - 11i	4063	-27 - 21i						



Fig. 31

3616	-15 - 63i	3680	-15 - 33i	3744	-17 - 63i	3808	-17 - 33i	3872	-15 - 1i	3936	-15 - 31i	4000	-17 - 1i	4064	-17 - 31i
3617	-15 - 61i	3681	-15 - 35i	3745	-17 - 61i	3809	-17 - 35i	3873	-15 - 3i	3937	-15 - 29i	4001	-17 - 3i	4065	-17 - 29i
3618	-13 - 63i	3682	-13 - 33i	3746	-19 - 63i	3810	-19 - 33i	3874	-13 - 1i	3938	-13 - 31i	4002	-19 - 1i	4066	-19 - 31i
3619	-13 - 61i	3683	-13 - 35i	3747	-19 - 61i	3811	-19 - 35i	3875	-13 - 3i	3939	-13 - 29i	4003	-19 - 3i	4067	-19 - 29i
3620	-15 - 57i	3684	-15 - 39i	3748	-17 - 57i	3812	-17 - 39i	3876	-15 - 7i	3940	-15 - 25i	4004	-17 - 7i	4068	-17 - 25i
3621	-15 - 59i	3685	-15 - 37i	3749	-17 - 59i	3813	-17 - 37i	3877	-15 - 5i	3941	-15 - 27i	4005	-17 - 5i	4069	-17 - 27i
3622	-13 - 57i	3686	-13 - 39i	3750	-19 - 57i	3814	-19 - 39i	3878	-13 - 7i	3942	-13 - 25i	4006	-19 - 7i	4070	-19 - 25i
3623	-13 - 59i	3687	-13 - 37i	3751	-19 - 59i	3815	-19 - 37i	3879	-13 - 5i	3943	-13 - 27i	4007	-19 - 5i	4071	-19 - 27i
3624	-9 - 63i	3688	-9 - 33i	3752	-23 - 63i	3816	-23 - 33i	3880	-9 - 1i	3944	-9 - 31i	4008	-23 - 1i	4072	-23 - 31i
3625	-9 - 61i	3689	-9 - 35i	3753	-23 - 61i	3817	-23 - 35i	3881	-9 - 3i	3945	-9 - 29i	4009	-23 - 3i	4073	-23 - 29i
3626	-11 - 63i	3690	-11 - 33i	3754	-21 - 63i	3818	-21 - 33i	3882	-11 - 1i	3946	-11 - 31i	4010	-21 - 1i	4074	-21 - 31i
3627	-11 - 61i	3691	-11 - 35i	3755	-21 - 61i	3819	-21 - 35i	3883	-11 - 3i	3947	-11 - 29i	4011	-21 - 3i	4075	-21 - 29i
3628	-9 - 57i	3692	-9 - 39i	3756	-23 - 57i	3820	-23 - 39i	3884	-9 - 7i	3948	-9 - 25i	4012	-23 - 7i	4076	-23 - 25i
3629	-9 - 59i	3693	-9 - 37i	3757	-23 - 59i	3821	-23 - 37i	3885	-9 - 5i	3949	-9 - 27i	4013	-23 - 5i	4077	-23 - 27i
3630	-11 - 57i	3694	-11 - 39i	3758	-21 - 57i	3822	-21 - 39i	3886	-11 - 7i	3950	-11 - 25i	4014	-21 - 7i	4078	-21 - 25i
3631	-11 - 59i	3695	-11 - 37i	3759	-21 - 59i	3823	-21 - 37i	3887	-11 - 5i	3951	-11 - 27i	4015	-21 - 5i	4079	-21 - 27i
3632	-15 - 49i	3696	-15 - 47i	3760	-17 - 49i	3824	-17 - 47i	3888	-15 - 15i	3952	-15 - 17i	4016	-17 - 15i	4080	-17 - 17i
3633	-15 - 51i	3697	-15 - 45i	3761	-17 - 51i	3825	-17 - 45i	3889	-15 - 13i	3953	-15 - 19i	4017	-17 - 13i	4081	-17 - 19i
3634	-13 - 49i	3698	-13 - 47i	3762	-19 - 49i	3826	-19 - 47i	3890	-13 - 15i	3954	-13 - 17i	4018	-19 - 15i	4082	-19 - 17i
3635	-13 - 51i	3699	-13 - 45i	3763	-19 - 51i	3827	-19 - 45i	3891	-13 - 13i	3955	-13 - 19i	4019	-19 - 13i	4083	-19 - 19i
3636	-15 - 55i	3700	-15 - 41i	3764	-17 - 55i	3828	-17 - 41i	3892	-15 - 9i	3956	-15 - 23i	4020	-17 - 9i	4084	-17 - 23i
3637	-15 - 53i	3701	-15 - 43i	3765	-17 - 53i	3829	-17 - 43i	3893	-15 - 11i	3957	-15 - 21i	4021	-17 - 11i	4085	-17 - 21i
3638	-13 - 55i	3702	-13 - 41i	3766	-19 - 55i	3830	-19 - 41i	3894	-13 - 9i	3958	-13 - 23i	4022	-19 - 9i	4086	-19 - 23i
3639	-13 - 53i	3703	-13 - 43i	3767	-19 - 53i	3831	-19 - 43i	3895	-13 - 11i	3959	-13 - 21i	4023	-19 - 11i	4087	-19 - 21i
3640	-9 - 49i	3704	-9 - 47i	3768	-23 - 49i	3832	-23 - 47i	3896	-9 - 15i	3960	-9 - 17i	4024	-23 - 15i	4088	-23 - 17i
3641	-9 - 51i	3705	-9 - 45i	3769	-23 - 51i	3833	-23 - 45i	3897	-9 - 13i	3961	-9 - 19i	4025	-23 - 13i	4089	-23 - 19i
3642	-11 - 49i	3706	-11 - 47i	3770	-21 - 49i	3834	-21 - 47i	3898	-11 - 15i	3962	-11 - 17i	4026	-21 - 15i	4090	-21 - 17i
3643	-11 - 51i	3707	-11 - 45i	3771	-21 - 51i	3835	-21 - 45i	3899	-11 - 13i	3963	-11 - 19i	4027	-21 - 13i	4091	-21 - 19i
3644	-9 - 55i	3708	-9 - 41i	3772	-23 - 55i	3836	-23 - 41i	3900	-9 - 9i	3964	-9 - 23i	4028	-23 - 9i	4092	-23 - 23i
3645	-9 - 53i	3709	-9 - 43i	3773	-23 - 53i	3837	-23 - 43i	3901	-9 - 11i	3965	-9 - 21i	4029	-23 - 11i	4093	-23 - 21i
3646	-11 - 55i	3710	-11 - 41i	3774	-21 - 55i	3838	-21 - 41i	3902	-11 - 9i	3966	-11 - 23i	4030	-21 - 9i	4094	-21 - 23i
3647	-11 - 53i	3711	-11 - 43i	3775	-21 - 53i	3839	-21 - 43i	3903	-11 - 11i	3967	-11 - 21i	4031	-21 - 11i	4095	-21 - 21i

Fig. 32

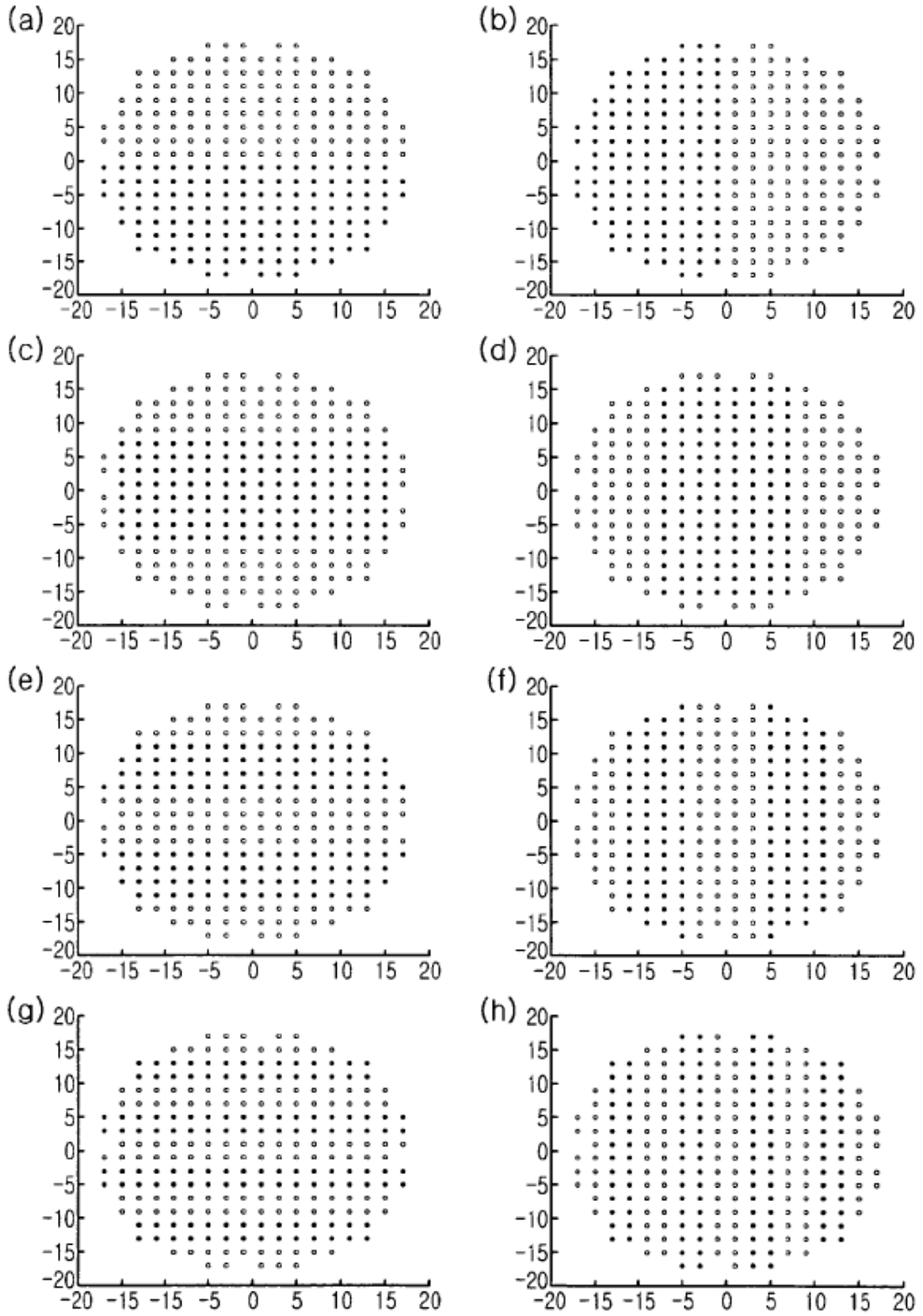


Fig. 33

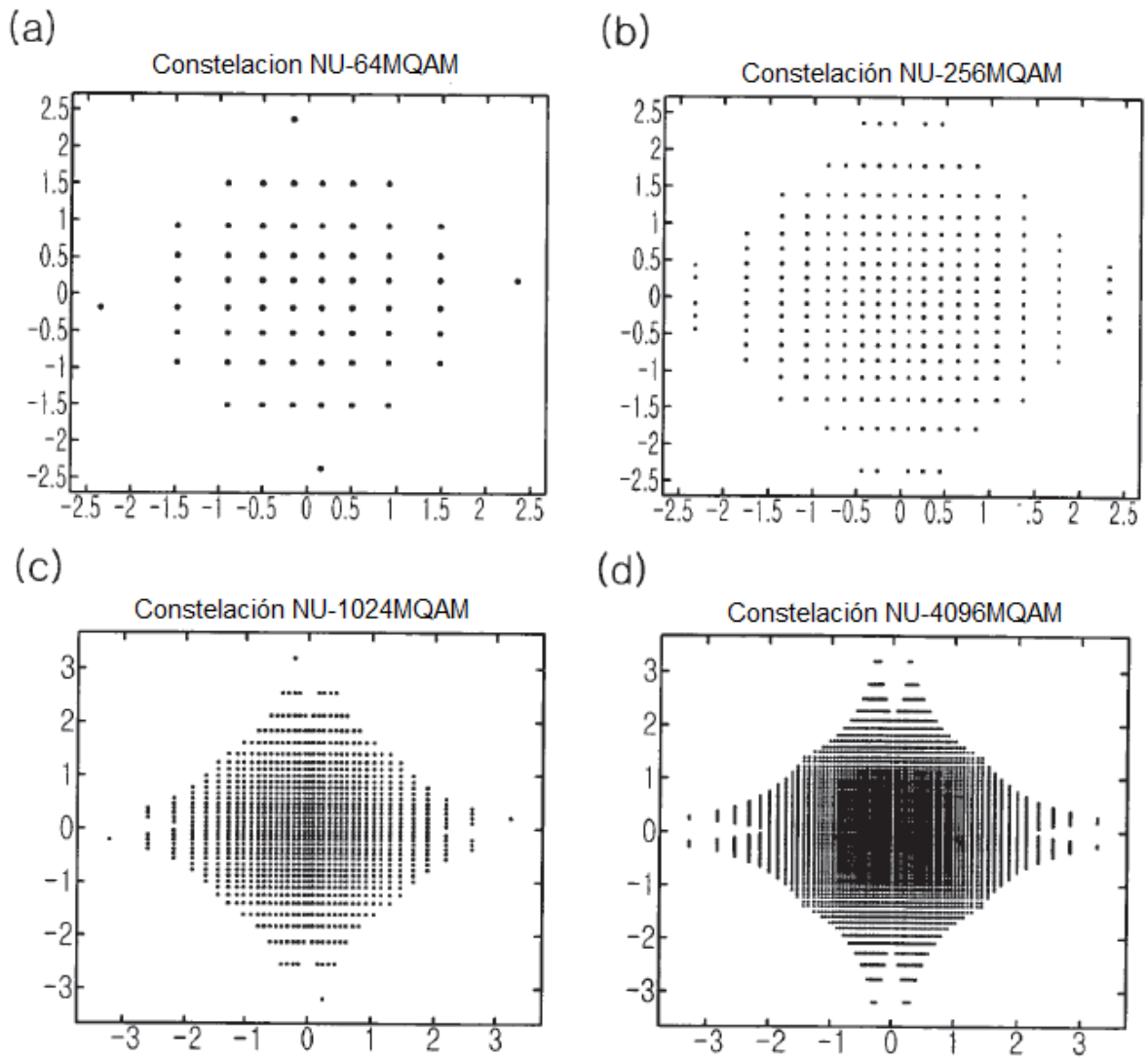


Fig. 34

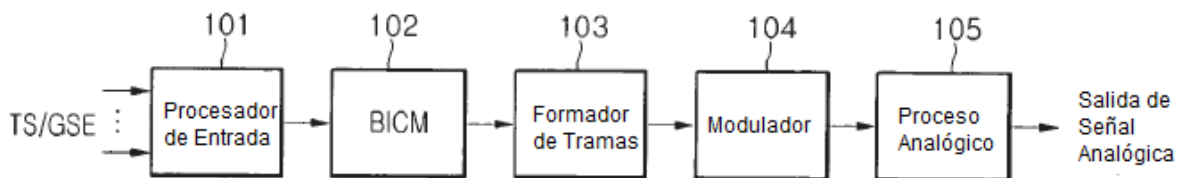


Fig. 35

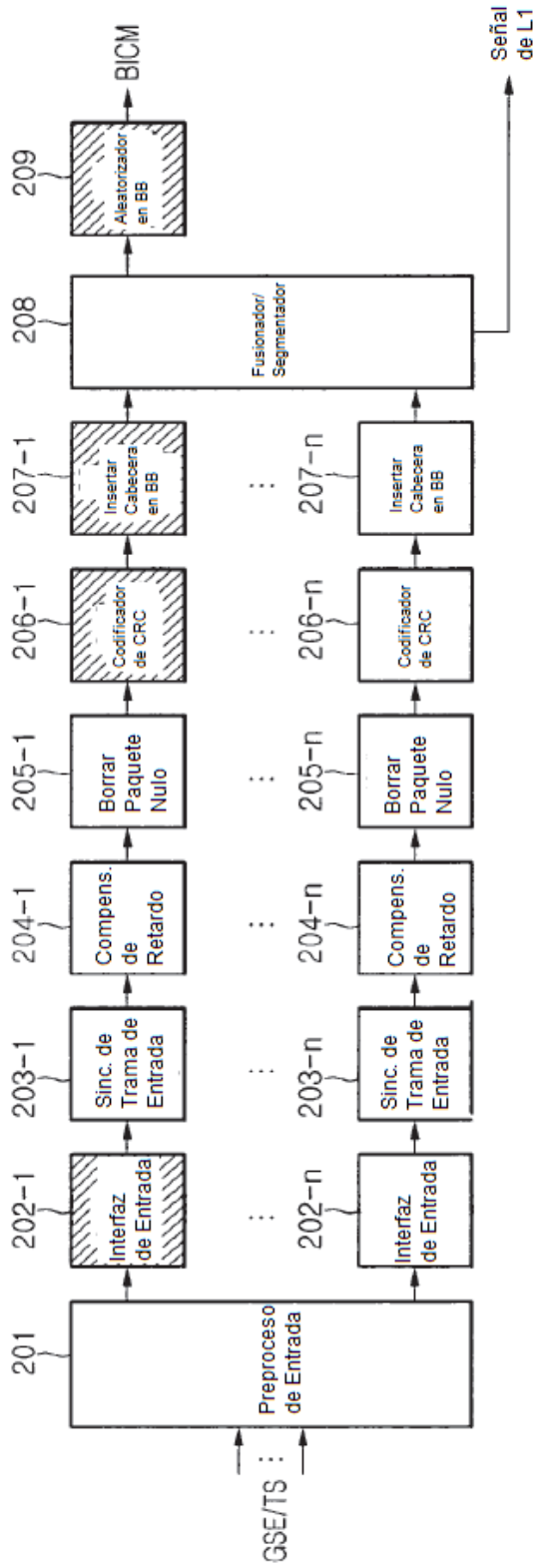


Fig. 36

TS/GS (2 bits)	SIS/MIS (1 bit)	CCM/ACM (1 bit)	ISSYI (1 bit)	NPD (1bit)	EXT (2bits)
00 = GFPS 11 = TS 01 = GCS 10 = GSE	1 = único 0 = múltiple	1 = CCM 0 = ACM	1 = activo 0 = no activo	1 = activo 0 = no activo	Reservado para uso futuro

Field	Size (Bytes)	Description
MATYPE	2	Como se describió anteriormente
UPL	2	Longitud de Paquete de Usuario en bits, en la gama [0,65535]
DFL	2	Longitud del Campo de Datos en bits, en la gama [ 0,53760]
SYNC	1	Una copia del octeto de Sincron. del Paquete de Usuario
SYNCD	2	La distancia en bits desde el comienzo del DATA FIELD hasta el primer UP completo del campo de datos. SYNCD=0 <sub>h</sub> significa que el primer UP está alineado con el comienzo del Campo de Datos. SYNCD= 65535 <sub>h</sub> significa que UP no comienza en el DATA FIELD.
CRC-8 MODE	1	El XOR del campo CRC-8 (1 octeto) con el campo MODE (1 octeto). La CRC-8 es el código de detección de error aplicado a los primeros 9 octetos de la BB HEADER. MODE (8 bits) será: <ul style="list-style-type: none"> <li>● 0<sub>h</sub> Modo Normal</li> <li>● 1<sub>h</sub> Modo de Alta Eficiencia</li> <li>● Otros valores: reservados para uso futuro</li> </ul>

Fig. 37

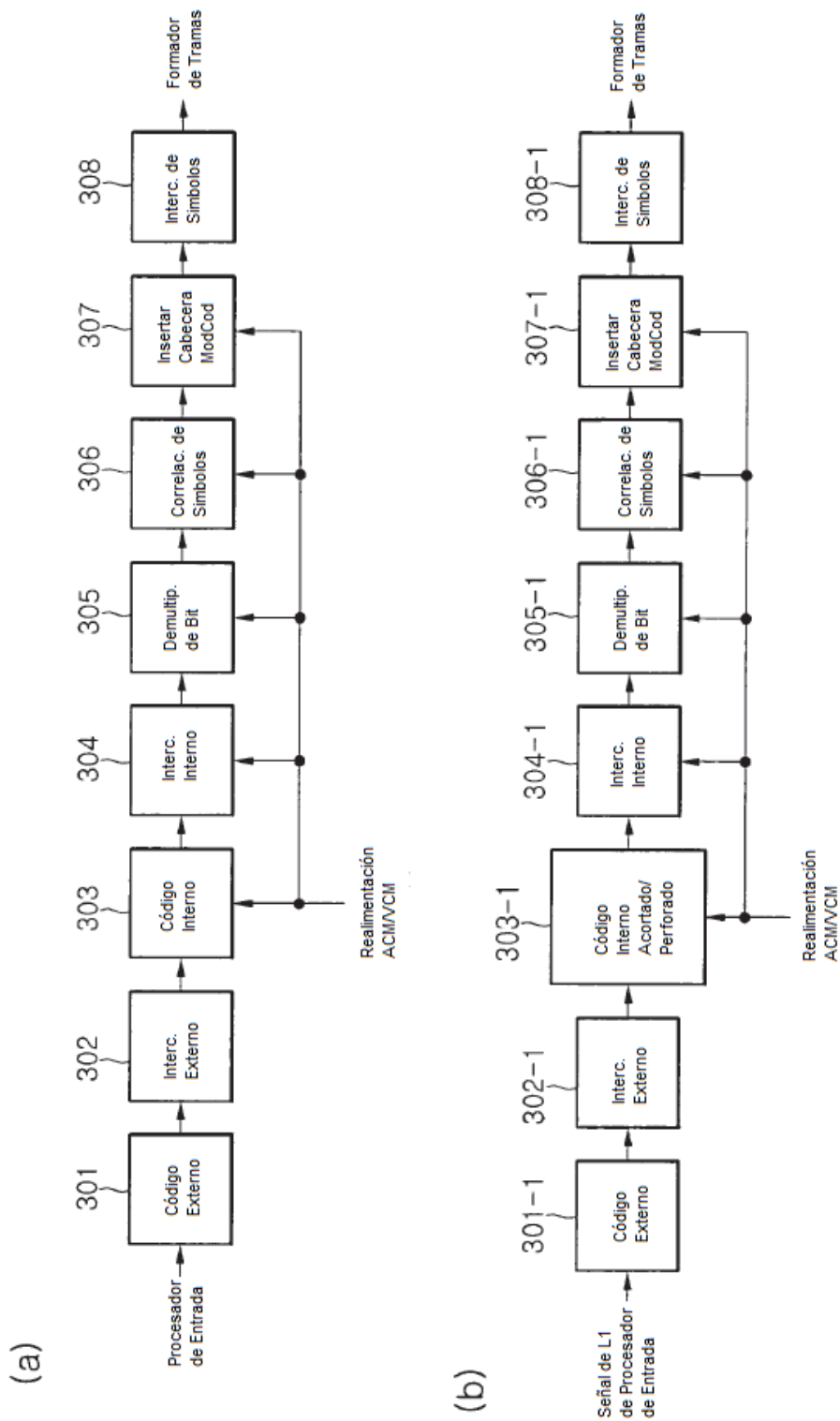


Fig. 38

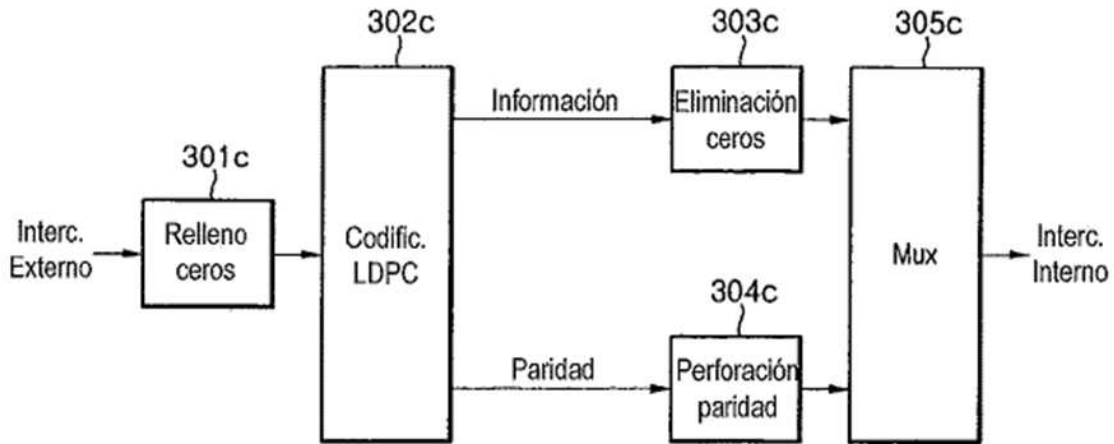


Fig. 39

		Caso 1	Caso 2	
Capacidad (bit/s/Hz)		Modulación	Modulación	
6	1/2	3.0	NU-MQAM	NU-QAM
	2/3	4.0	NU-MQAM	NU-QAM
	3/4	4.5	NU-MQAM	NU-MQAM
	4/5	4.8	MQAM	MQAM
	5/6	5.0	MQAM	MQAM
	8/9	5.3	MQAM	MQAM
	9/10	5.4	MQAM	MQAM
8	1/2	4.0	NU-MQAM	NU-QAM
	2/3	5.3	NU-MQAM	NU-QAM
	3/4	6.0	NU-MQAM	NU-MQAM
	4/5	6.4	NU-MQAM	NU-MQAM
	5/6	6.7	MQAM	MQAM
	8/9	7.1	MQAM	MQAM
	9/10	7.2	MQAM	MQAM
10	1/2	5.0	NU-MQAM	NU-QAM
	2/3	6.7	NU-MQAM	NU-QAM
	3/4	7.5	NU-MQAM	NU-MQAM
	4/5	8.0	NU-MQAM	NU-MQAM
	5/6	8.3	NU-MQAM	NU-MQAM
	8/9	8.9	MQAM	MQAM
	9/10	9.0	MQAM	MQAM
12	1/2	6.0	NU-MQAM	NU-QAM
	2/3	8.0	NU-MQAM	NU-QAM
	3/4	9.0	NU-MQAM	NU-MQAM
	4/5	9.6	NU-MQAM	NU-MQAM
	5/6	10.0	NU-MQAM	NU-MQAM
	8/9	10.7	MQAM	MQAM
	9/10	10.8	MQAM	MQAM

Fig. 40

Capacidad (bit/s/Hz)		Caso 1	Caso 2	Caso 3	
		Modulación	Modulación	Modulación	
2	1/2	3.0	QAM	QAM	QAM
	2/3	4.0	QAM	QAM	QAM
	3/4	4.5	QAM	QAM	QAM
	4/5	4.8	QAM	QAM	QAM
	5/6	5.0	QAM	QAM	QAM
	8/9	5.3	QAM	QAM	QAM
	9/10	5.4	QAM	QAM	QAM
4	1/2	3.0	QAM	QAM	QAM
	2/3	4.0	QAM	QAM	QAM
	3/4	4.5	QAM	QAM	QAM
	4/5	4.8	QAM	QAM	QAM
	5/6	5.0	QAM	QAM	QAM
	8/9	5.3	QAM	QAM	QAM
	9/10	5.4	QAM	QAM	QAM
6	1/2	3.0	QAM	QAM	QAM
	2/3	4.0	QAM	QAM	QAM
	3/4	4.5	QAM	QAM	QAM
	4/5	4.8	QAM	QAM	QAM
	5/6	5.0	QAM	QAM	QAM
	8/9	5.3	QAM	QAM	QAM
	9/10	5.4	QAM	QAM	QAM
8	1/2	4.0	QAM	QAM	QAM
	2/3	5.3	QAM	QAM	QAM
	3/4	6.0	QAM	QAM	QAM
	4/5	6.4	QAM	QAM	QAM
	5/6	6.7	QAM	QAM	QAM
	8/9	7.1	QAM	QAM	QAM
	9/10	7.2	QAM	QAM	QAM
10	1/2	5.0	NU-MQAM	NU-QAM	MQAM
	2/3	6.7	NU-MQAM	NU-QAM	MQAM
	3/4	7.5	NU-MQAM	NU-MQAM	MQAM
	4/5	8.0	NU-MQAM	NU-MQAM	MQAM
	5/6	8.3	NU-MQAM	NU-MQAM	MQAM
	8/9	8.9	MQAM	MQAM	MQAM
	9/10	9.0	MQAM	MQAM	MQAM
12	1/2	6.0	NU-MQAM	NU-QAM	MQAM
	2/3	8.0	NU-MQAM	NU-QAM	MQAM
	3/4	9.0	NU-MQAM	NU-MQAM	MQAM
	4/5	9.6	NU-MQAM	NU-MQAM	MQAM
	5/6	10.0	NU-MQAM	NU-MQAM	MQAM
	8/9	10.7	MQAM	MQAM	MQAM
	9/10	10.8	MQAM	MQAM	MQAM



Fig. 41

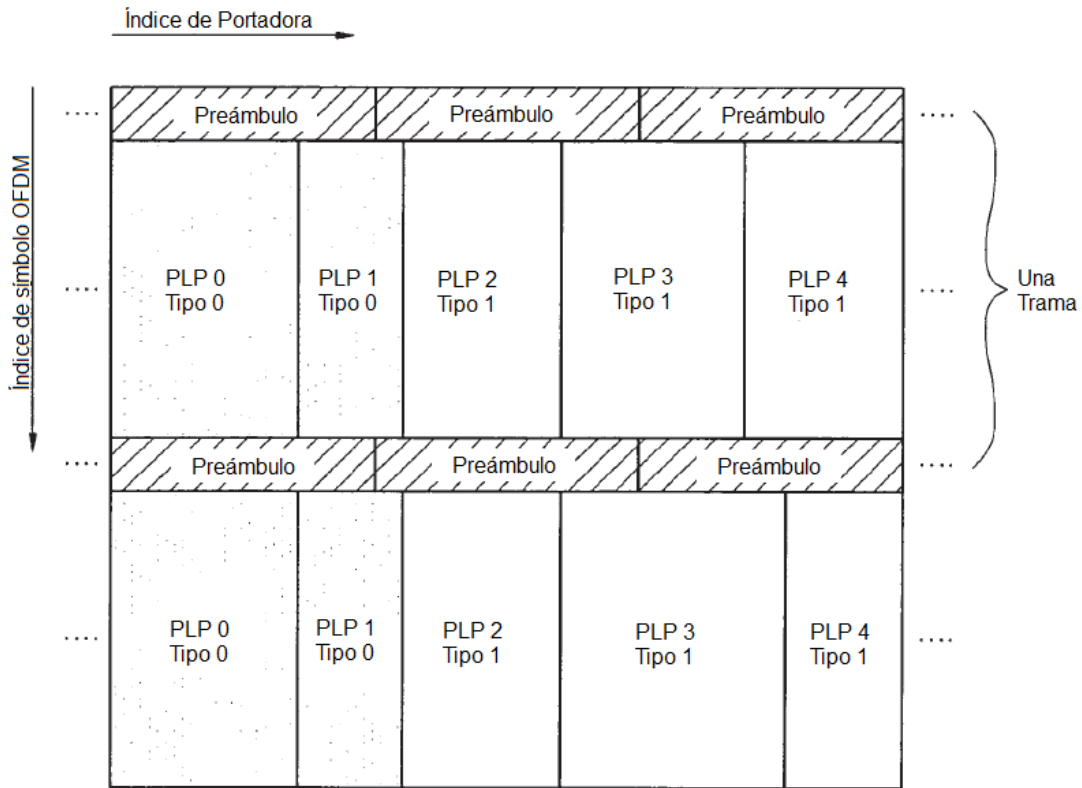


Fig. 42

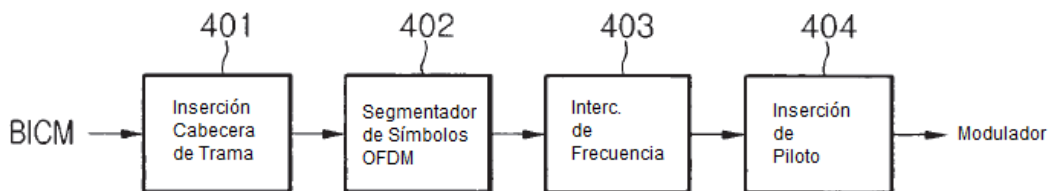


Fig. 43

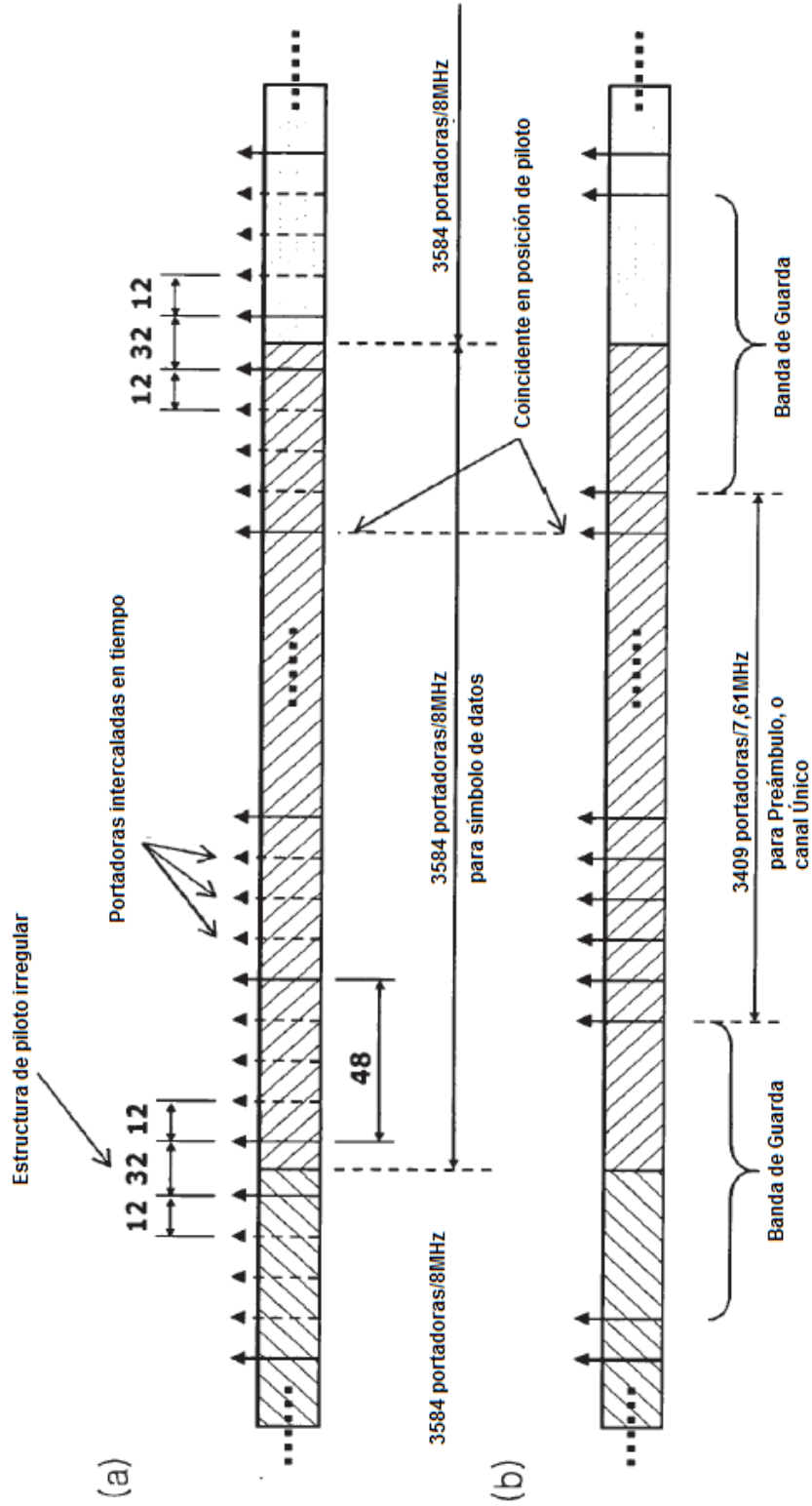


Fig. 44

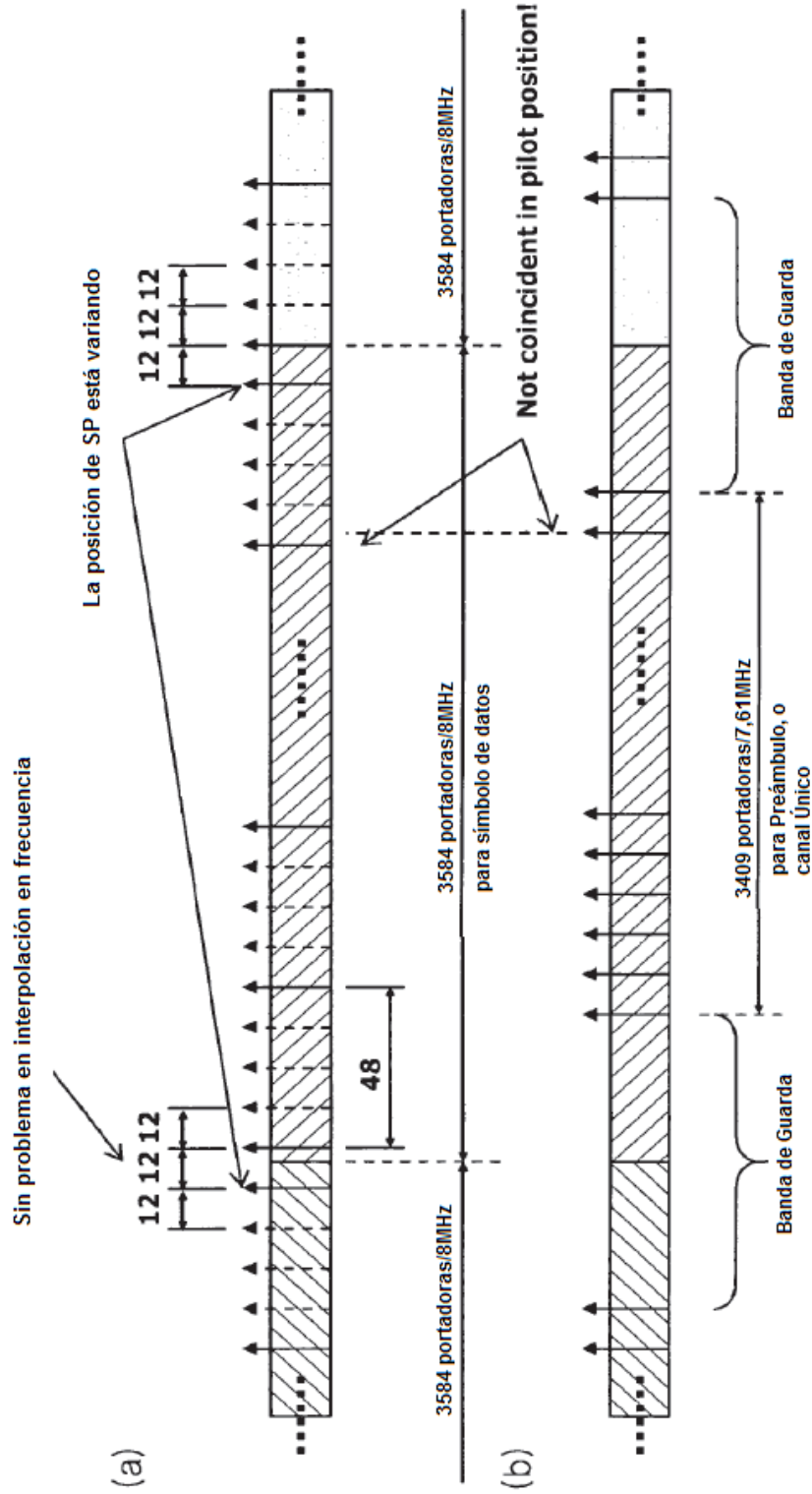


Fig. 45

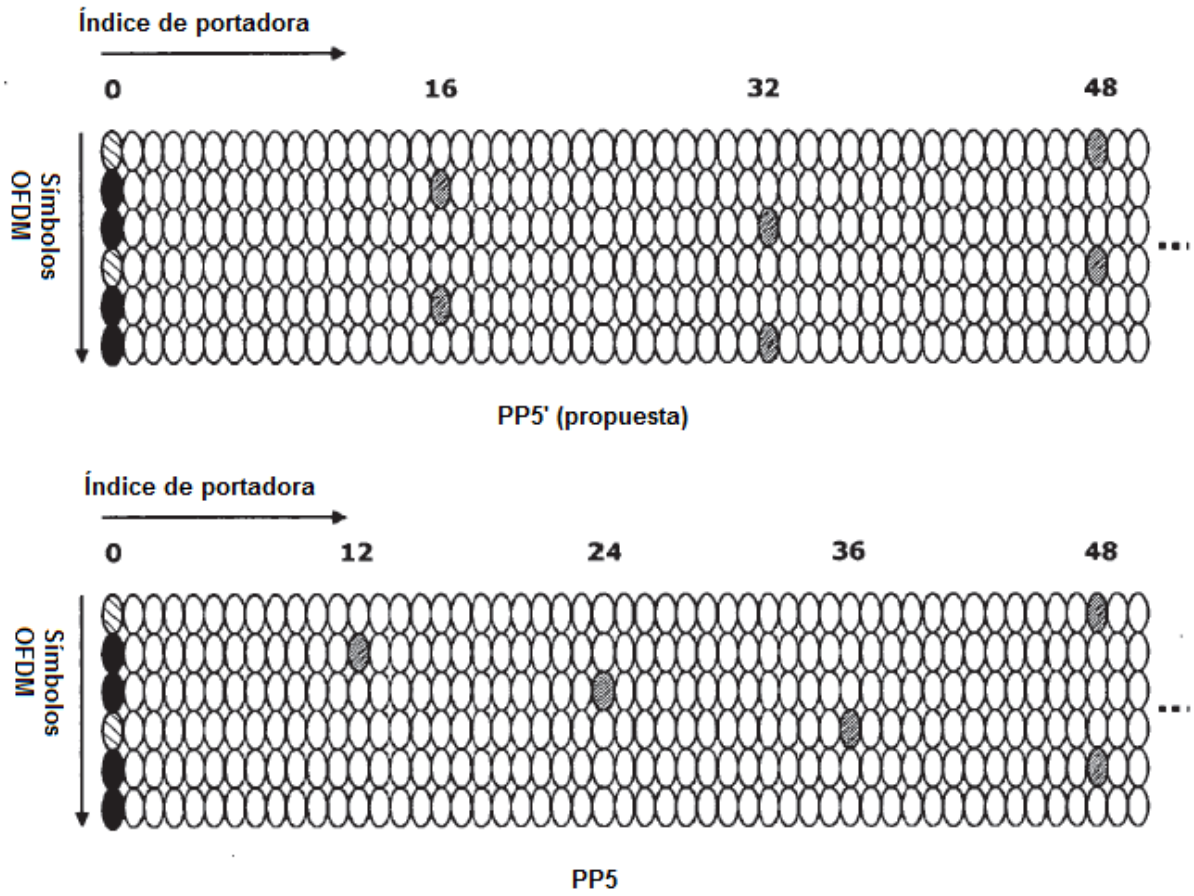


Fig. 46

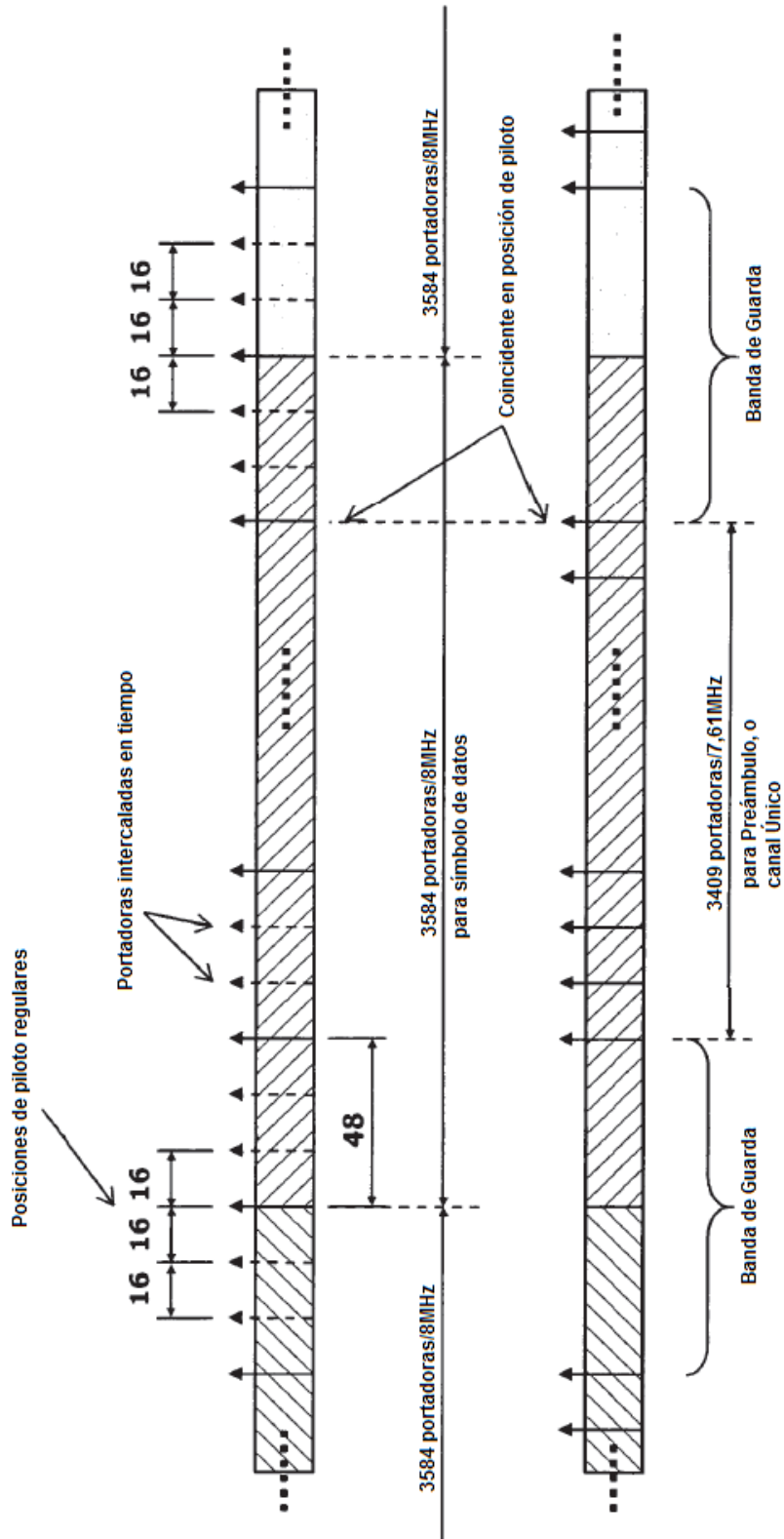


Fig. 47

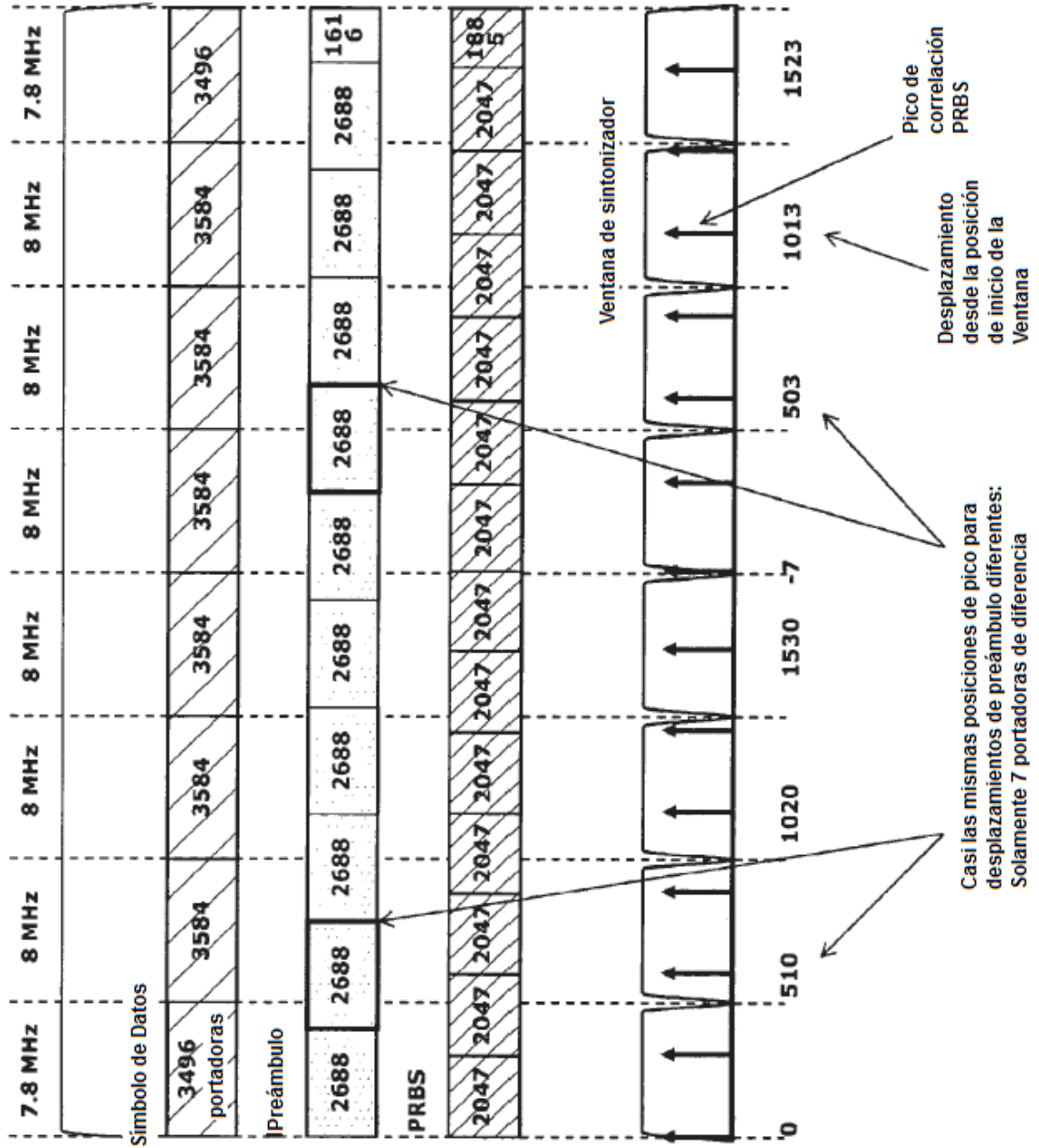


Fig. 48

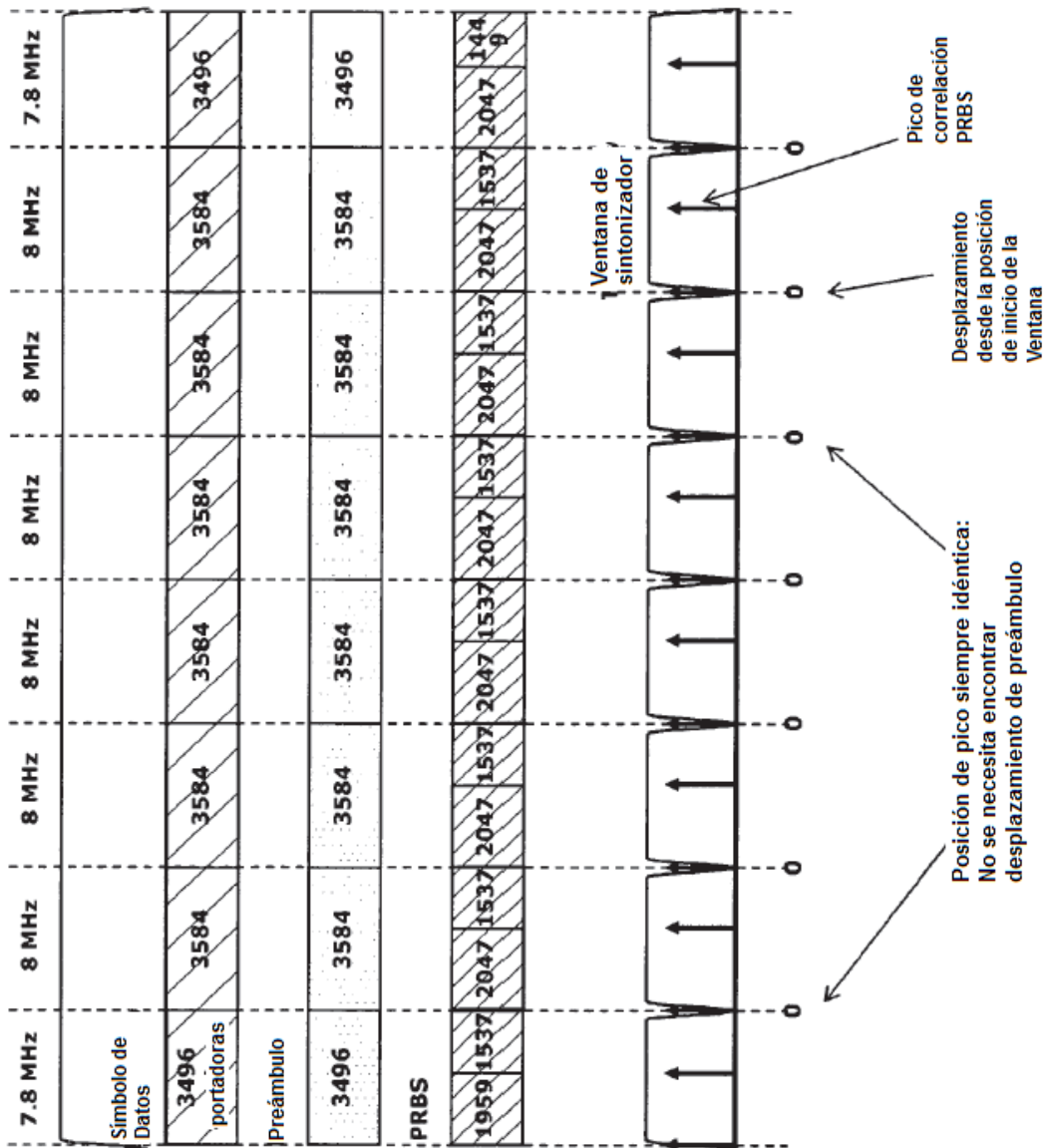


Fig. 49

Retardo (μs)	0.2	0.4	0.8	1.2	2.5	15
Aten. (dB)	-11	-14	-17	-23	-32	-40

Recorrido de retardo despreciable

Fig. 50

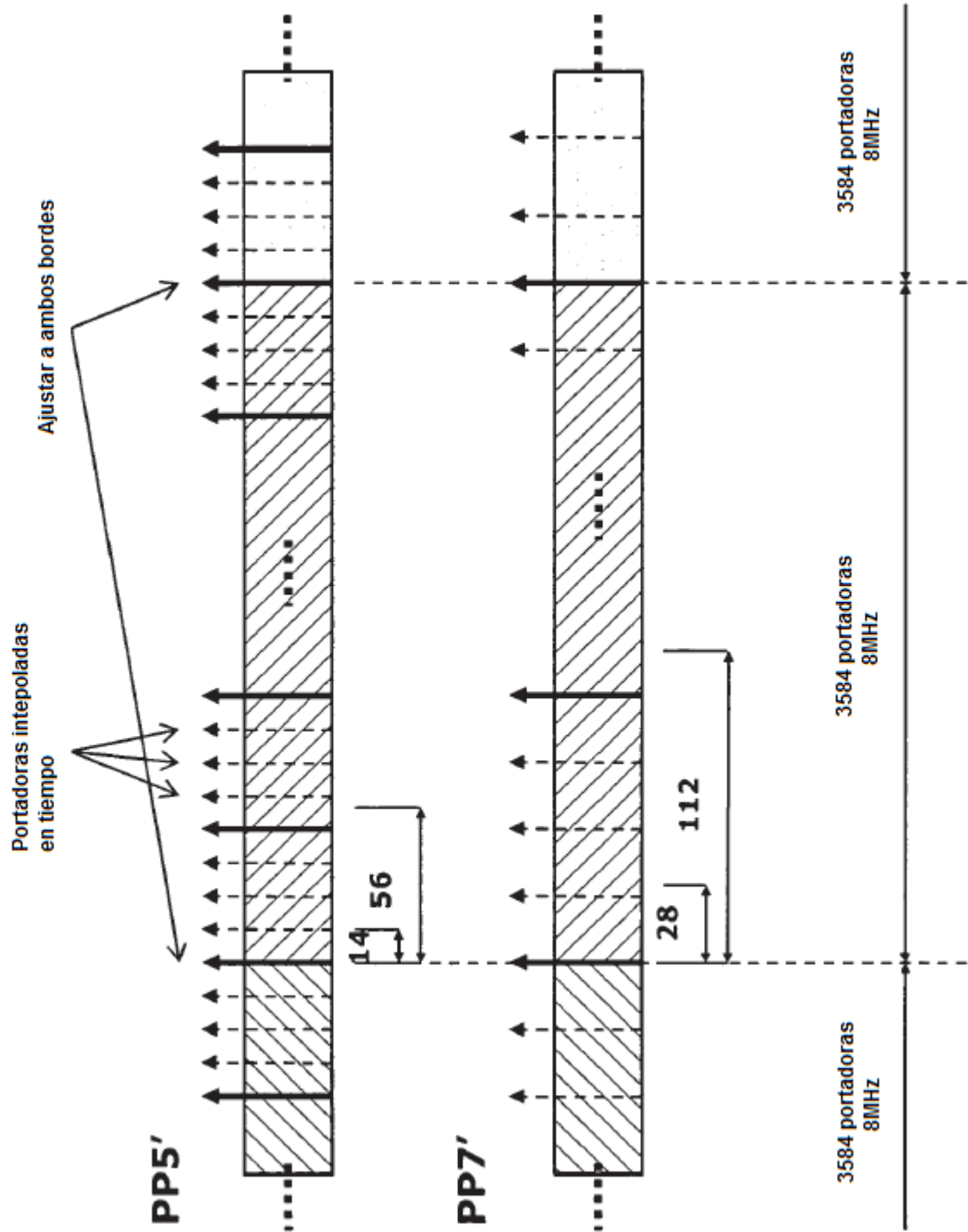




Fig. 51

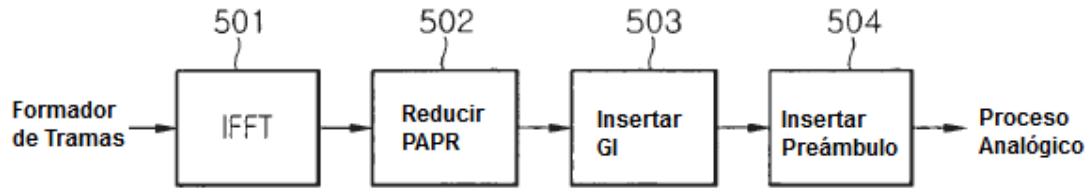


Fig. 52

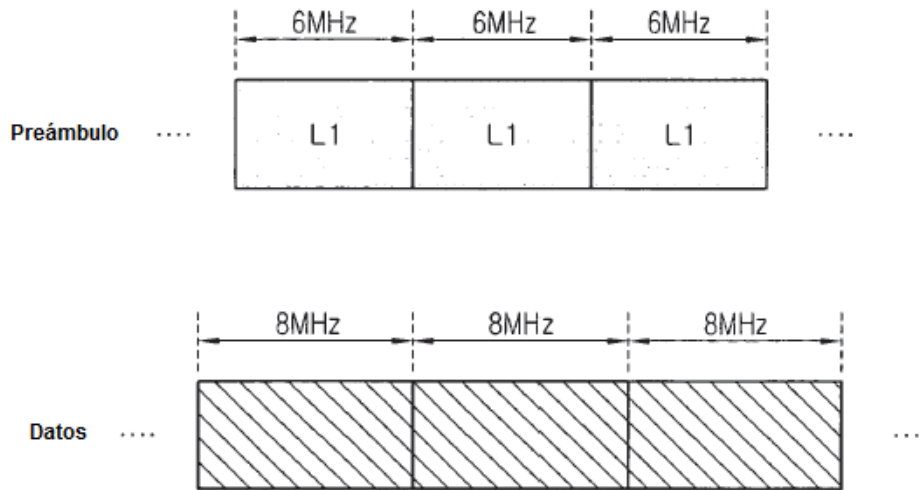


Fig. 53

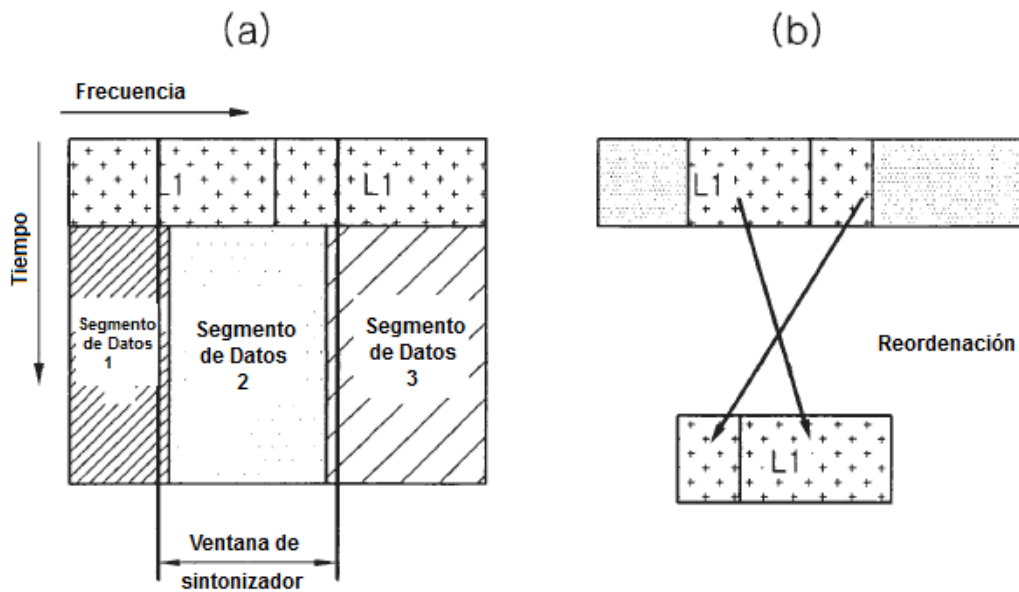


Fig. 54

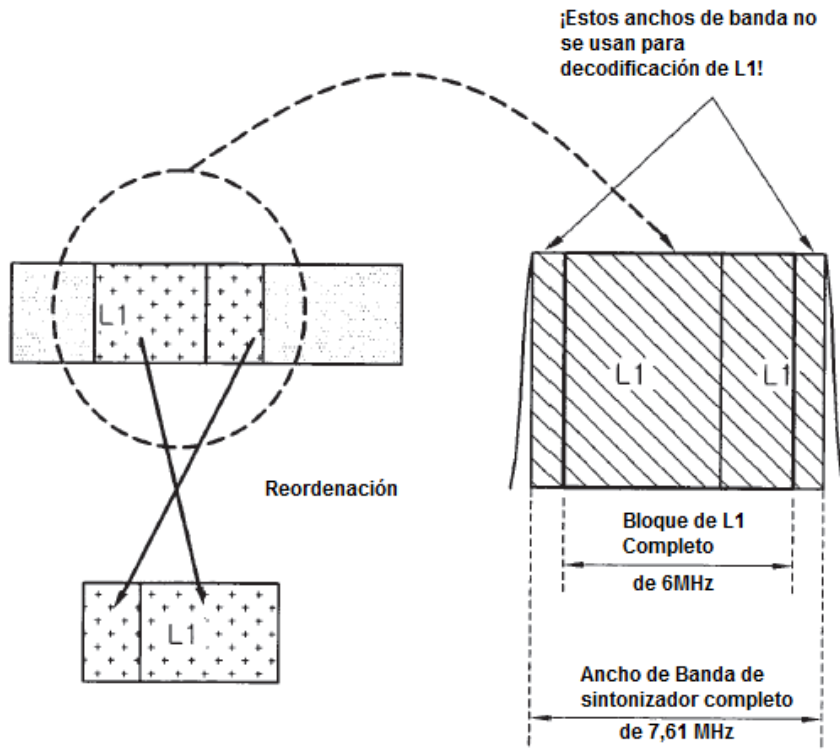


Fig. 55

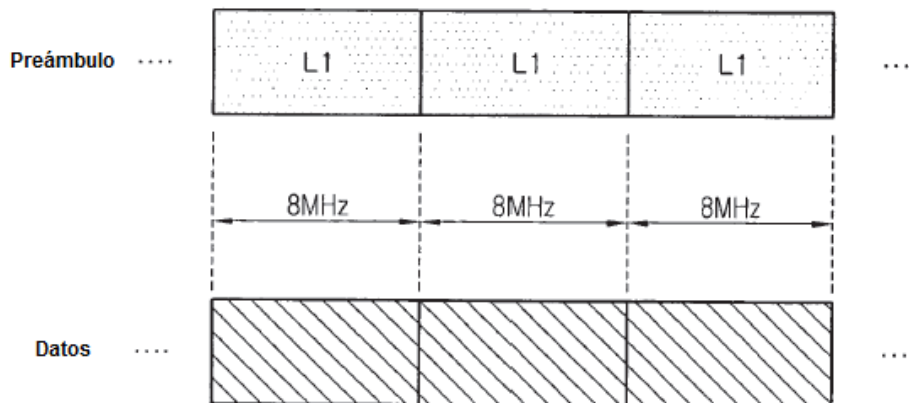


Fig. 56

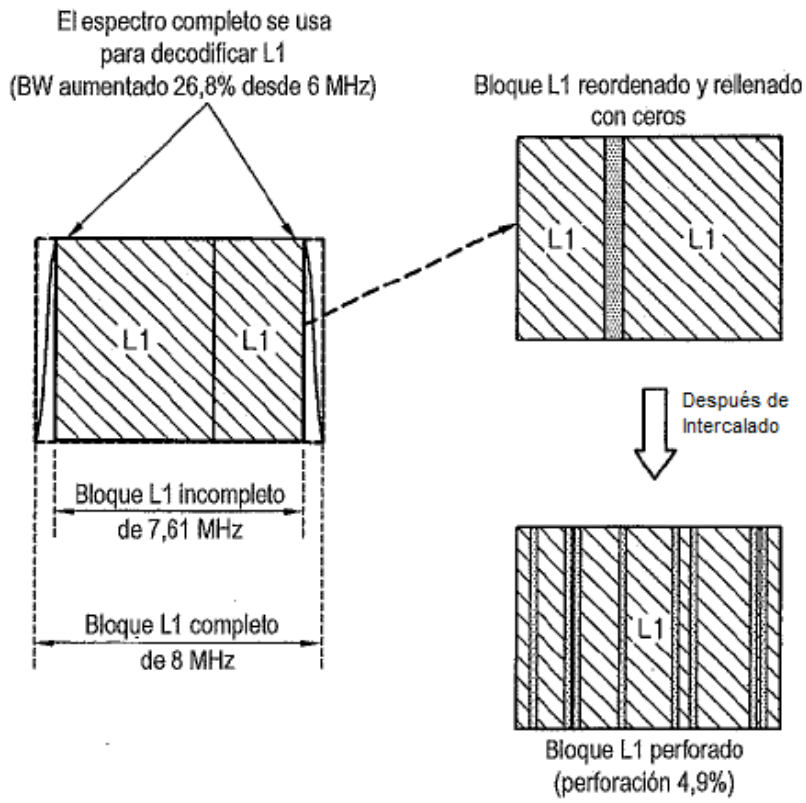


Fig. 57

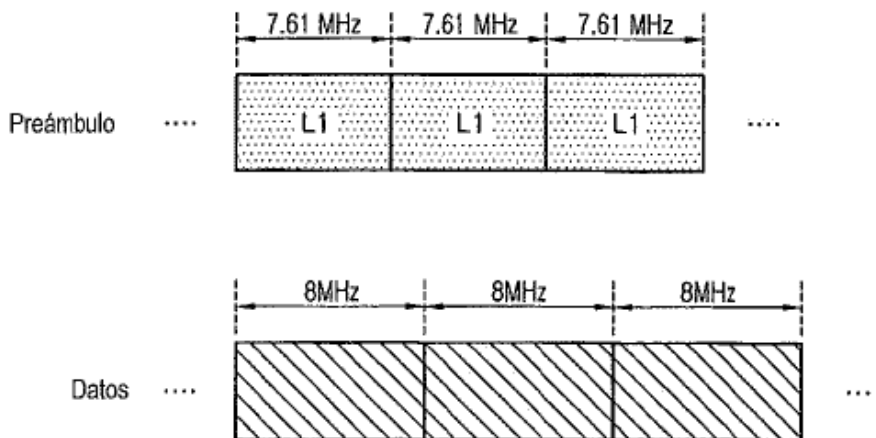


Fig. 58

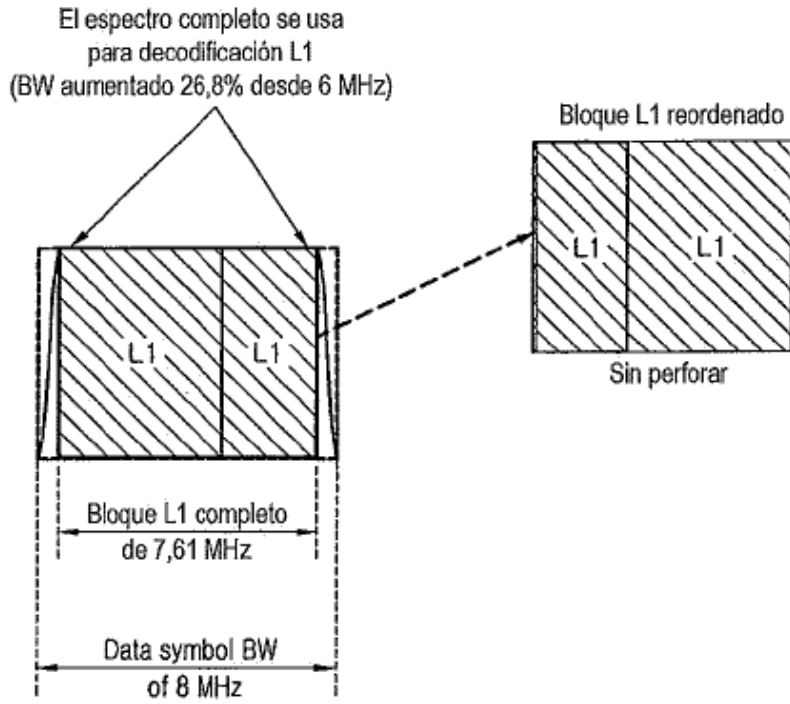


Fig. 59

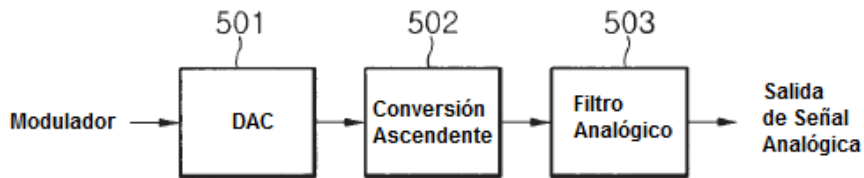


Fig. 60

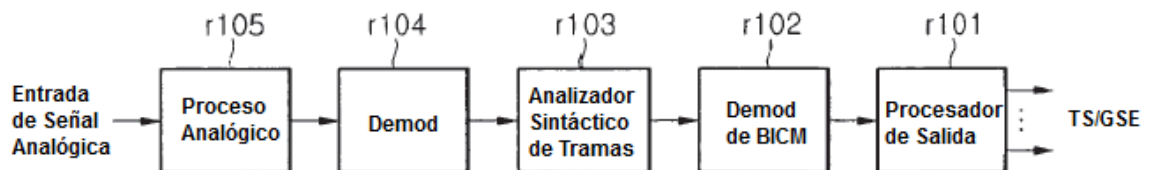


Fig. 61

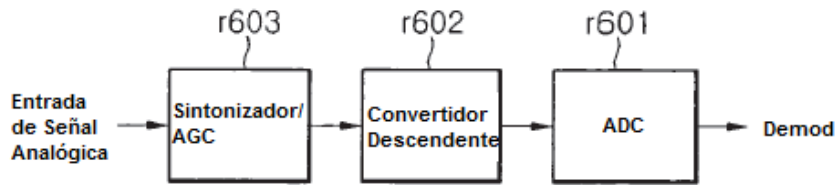


Fig. 62

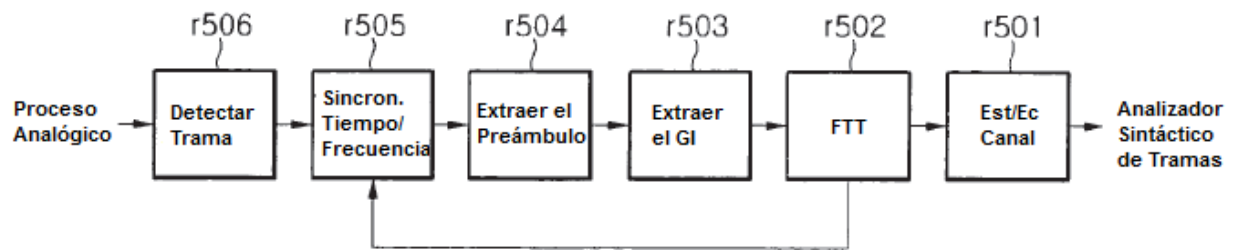


Fig. 63

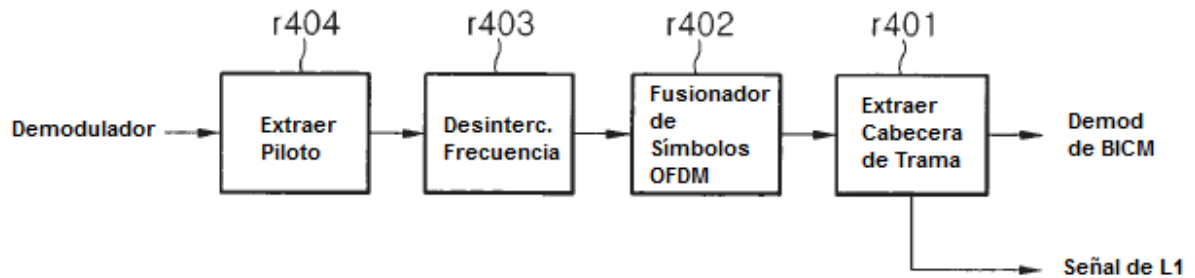


Fig. 64

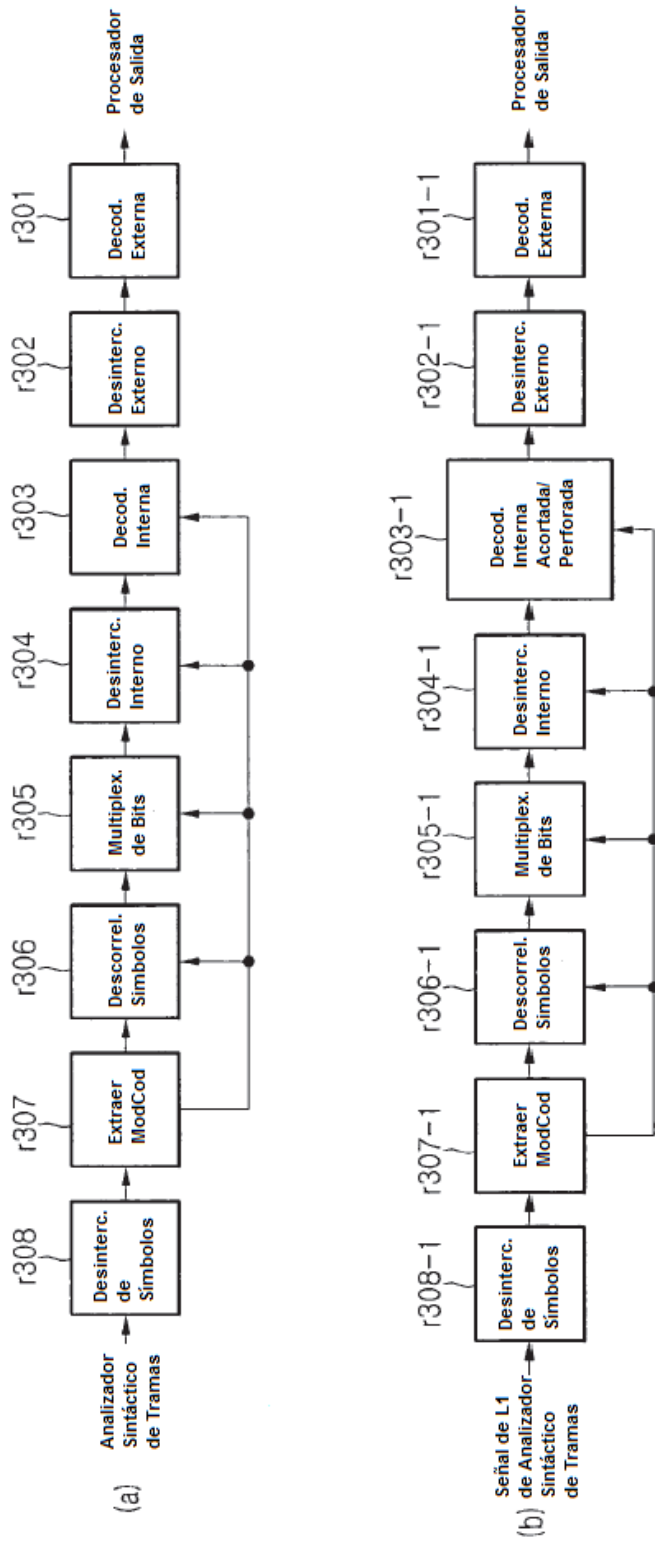


Fig. 65

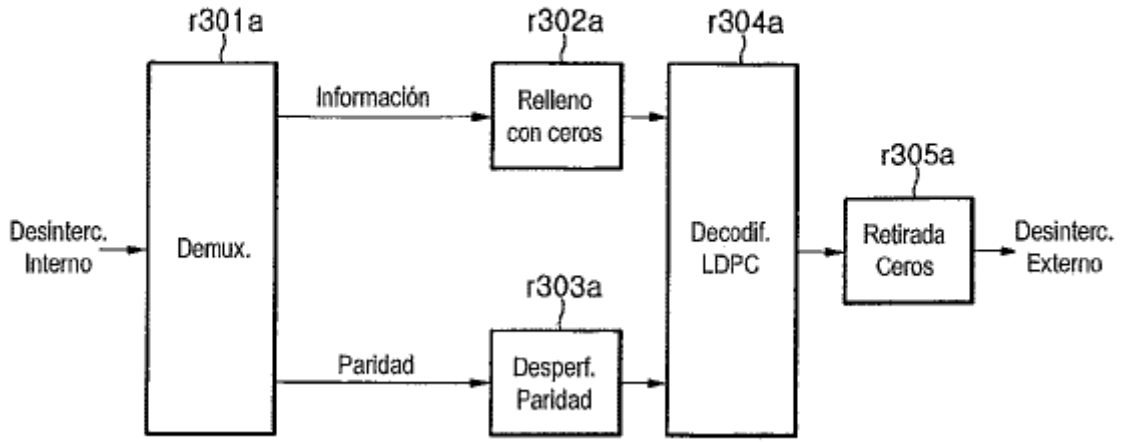


Fig. 66

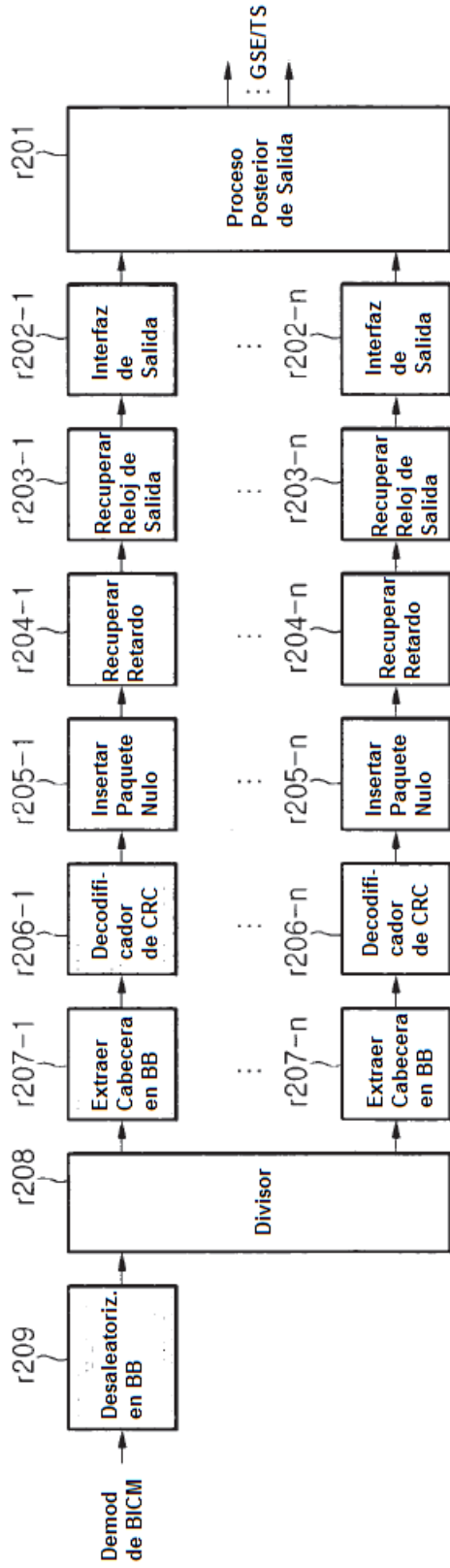




Fig. 67

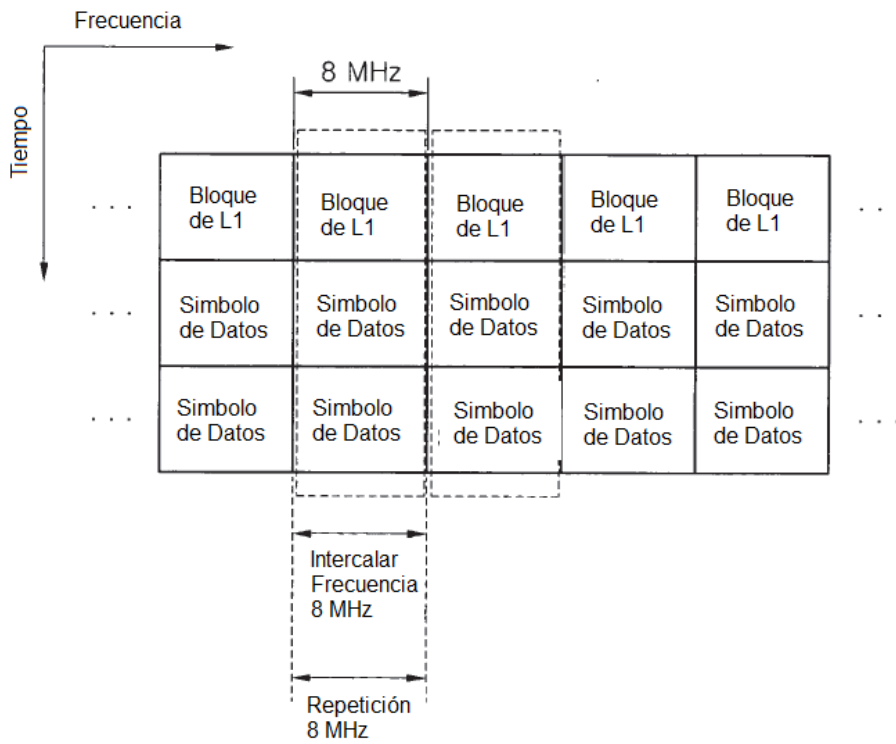


Fig. 68

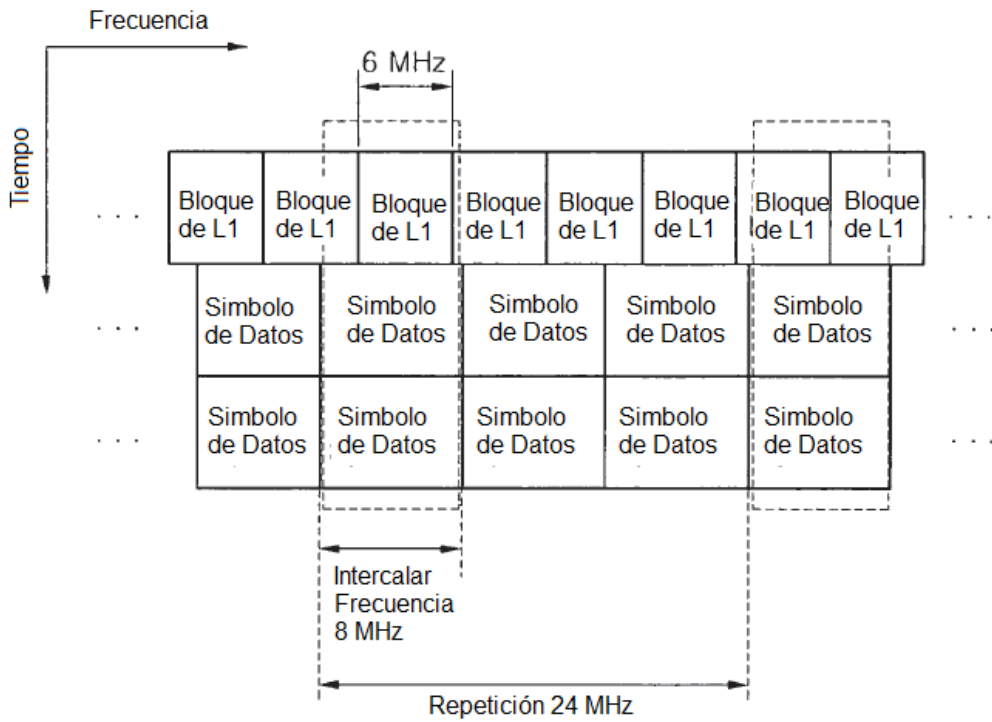
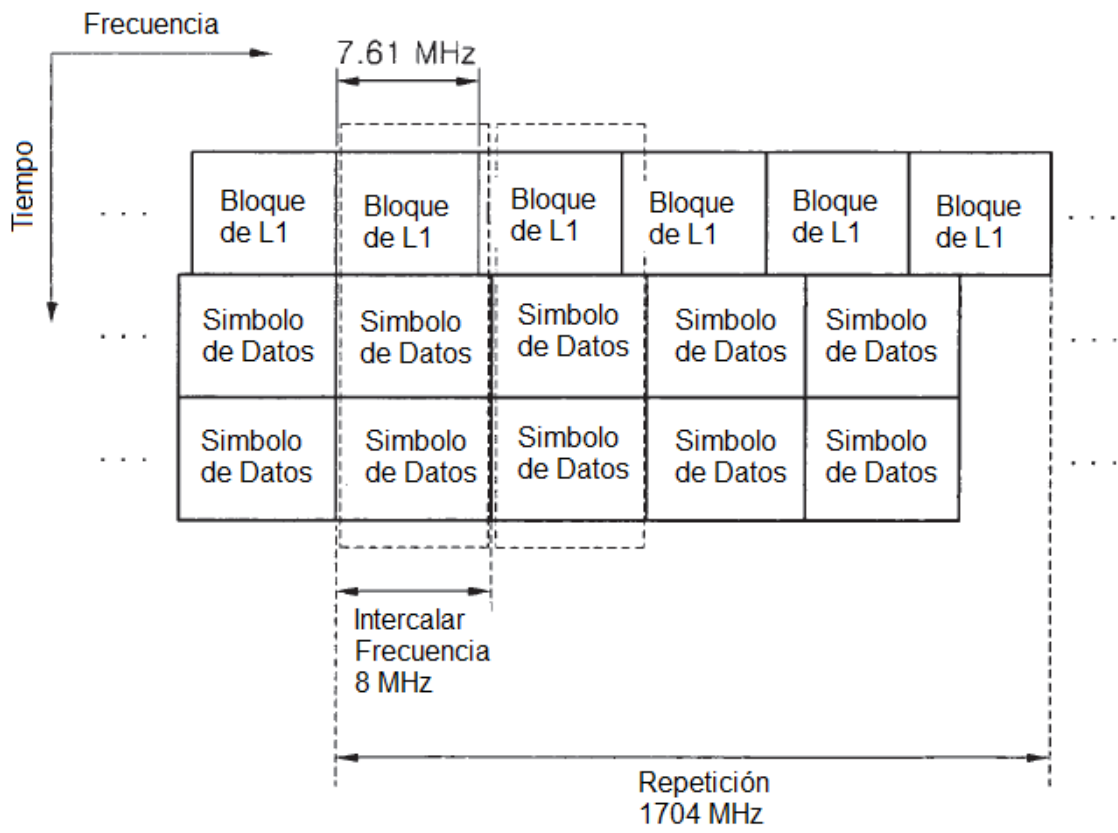


Fig. 69



**Fig. 70**

Campo	Bits	
L1_span	12	número de portadoras expandido por el bloque de L1 dentro de un símbolo OFDM (Máx=7,61 MHz)
num_chbon	3	número de canales unidos
num_dslice	8	número de segmentos de datos
num_plp	8	número de PLP
num_notch	5	número de bandas de ranura
for dslice {		
chbon_index	3	índice de canal unido
dslice_start	9	inicio de segmento de datos dentro de un canal (8 MHz)
dslice_width	9	anchura de segmento de datos
}		
for plp {		
dslice_id	8	ID de datos segmentados
plp_id	8	ID de PLP
plp_type	1	tipo de PLP (común/datos)
plp_payload_type	5	tipo de carga útil de PLP (TS, GS, ...)
}		
for notch {		
chbon_index	3	índice de canal unido
notch_start	9	inicio de banda de ranura dentro de un canal (8 MHz)
notch_width	9	anchura de banda de ranura
}		
gi	1	modo de intervalo de guarda
sframe_id	16	ID de supertrama
frame_id	16	ID de trama
reserved	0	rfu
crc32	32	CRC 32
Total	11760	

El número de bits de información de L1 varía según diversas configuraciones/condiciones

**Fig. 71**

Infomación de L1 (bits)	11760
Bloque de L1 (bits)	23520
Símbolos 16 - QAM	5880
Portadoras totales	3408
Distancia de SP de preámbulo	6
Portadoras de datos	2840
LDPC corta	1.45
Símbolos OFDM	2.07

Tamaño máximo

Fig. 72

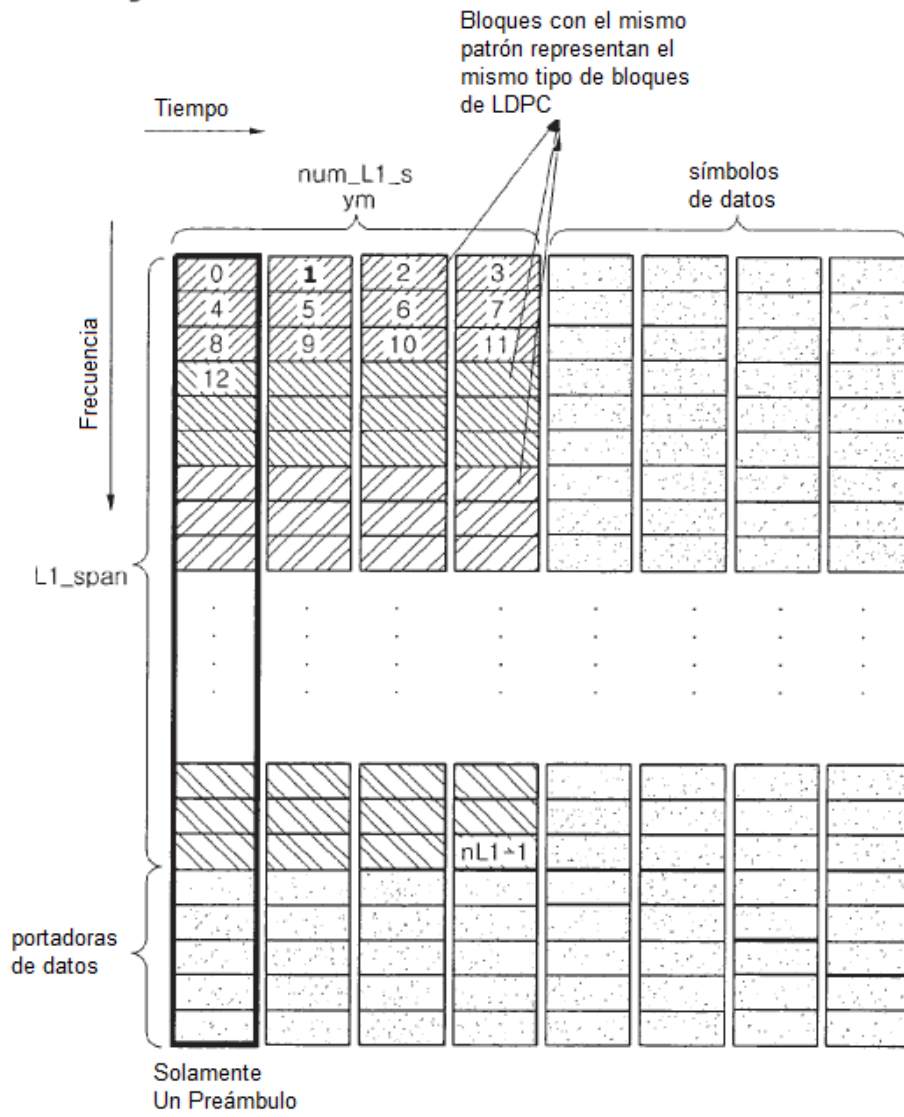


Fig. 73

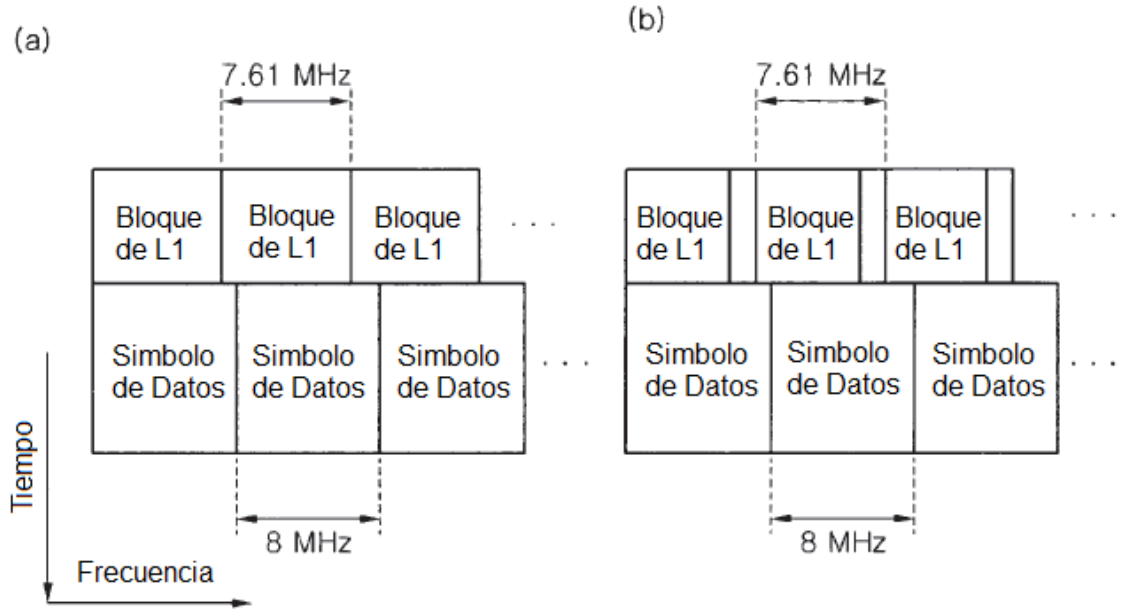


Fig. 74

Campo	Bits	
L1_column	9	número de portadoras expandido por el bloque de L1 dentro de un símbolo OFDM (Máx=7,61 MHz)
L1_row	3	número de símbolos OFDM expandidos por el bloque de L1
num_chbon	3	número de canales unidos
num_plp	8	número de segmentos de datos
num_dslice	8	número de PLP
num_notch	5	número de bandas de ranura
for dslice {		
chbon_index	3	índice de canal unido
dslice_start	9	inicio de segmento de datos dentro de un canal (8 MHz)
dslice_width	9	anchura de segmento de datos
}		
for plp {		
dslice_id	8	ID de datos segmentados
plp_id	8	ID de PLP
plp_type	1	tipo de PLP (común/datos)
plp_payload_type	5	tipo de carga útil de PLP (TS, GS, ...)
}		
for notch {		
chbon_index	3	índice de canal unido
notch_start	9	inicio de banda de ranura dentro de un canal (8 MHz)
notch_width	9	anchura de banda de ranura
}		
gi	1	modo de intervalo de guarda
sframe_id	16	ID de supertrama
frame_id	16	ID de trama
reserved	16	rfu
crc32	32	CRC 32
Total	11776	

El número de bits de información de L1 varía según diversas configuraciones/condiciones

Fig. 75

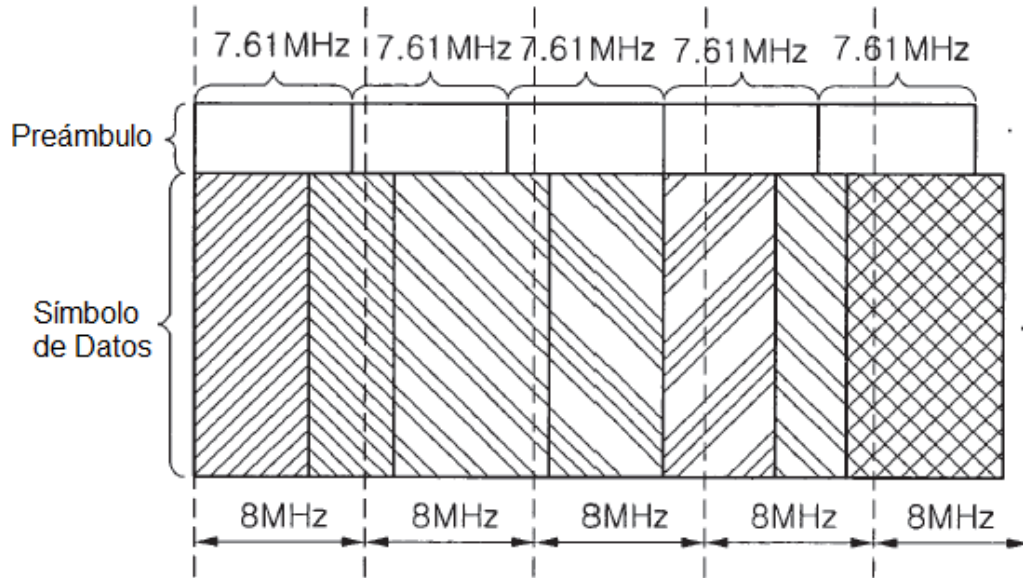


Fig. 76

Tamaño de Bloque LDPC	Modulación (bps/Hz)	Símbolos QAM	Sobrecarga ModCod
64800	4	16200	0.28%
	6	10800	0.42%
	8	8100	0.56%
	10	6480	0.69%
	12	5400	0.83%
16200	4	4050	1.11%
	6	2700	1.67%
	8	2025	2.22%
	10	1620	2.78%
	12	1350	3.33%



Fig. 77

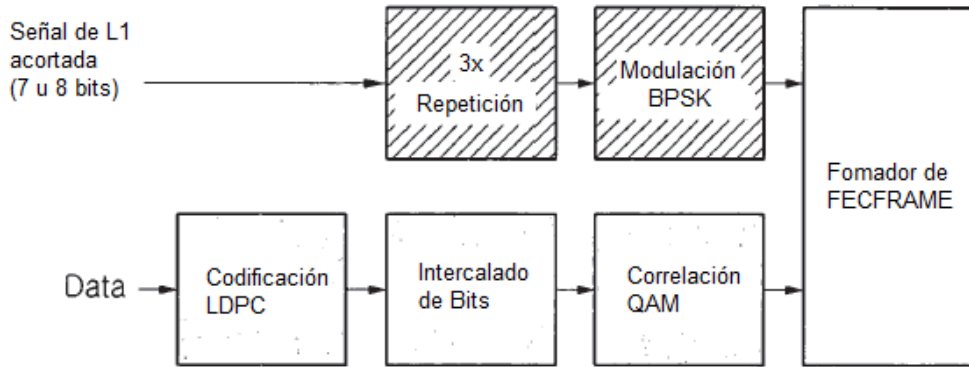


Fig. 78

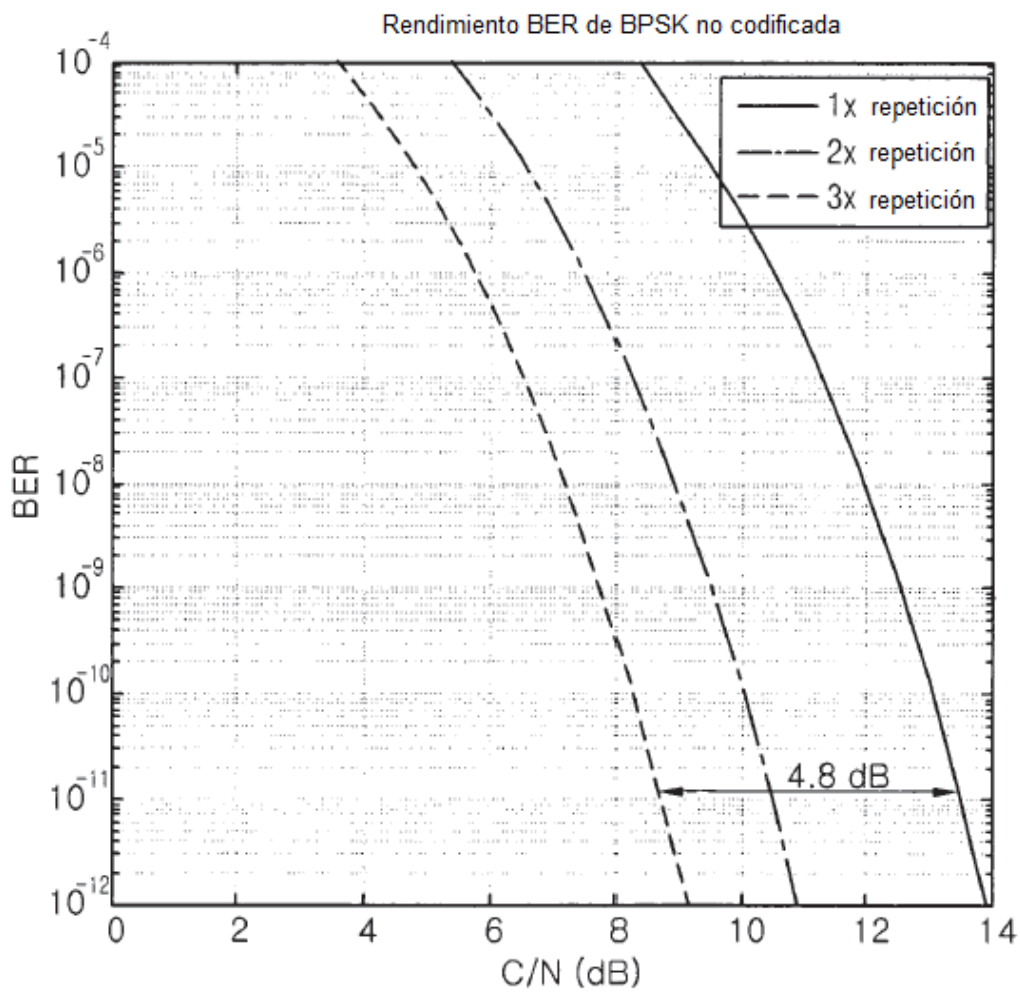


Fig. 79

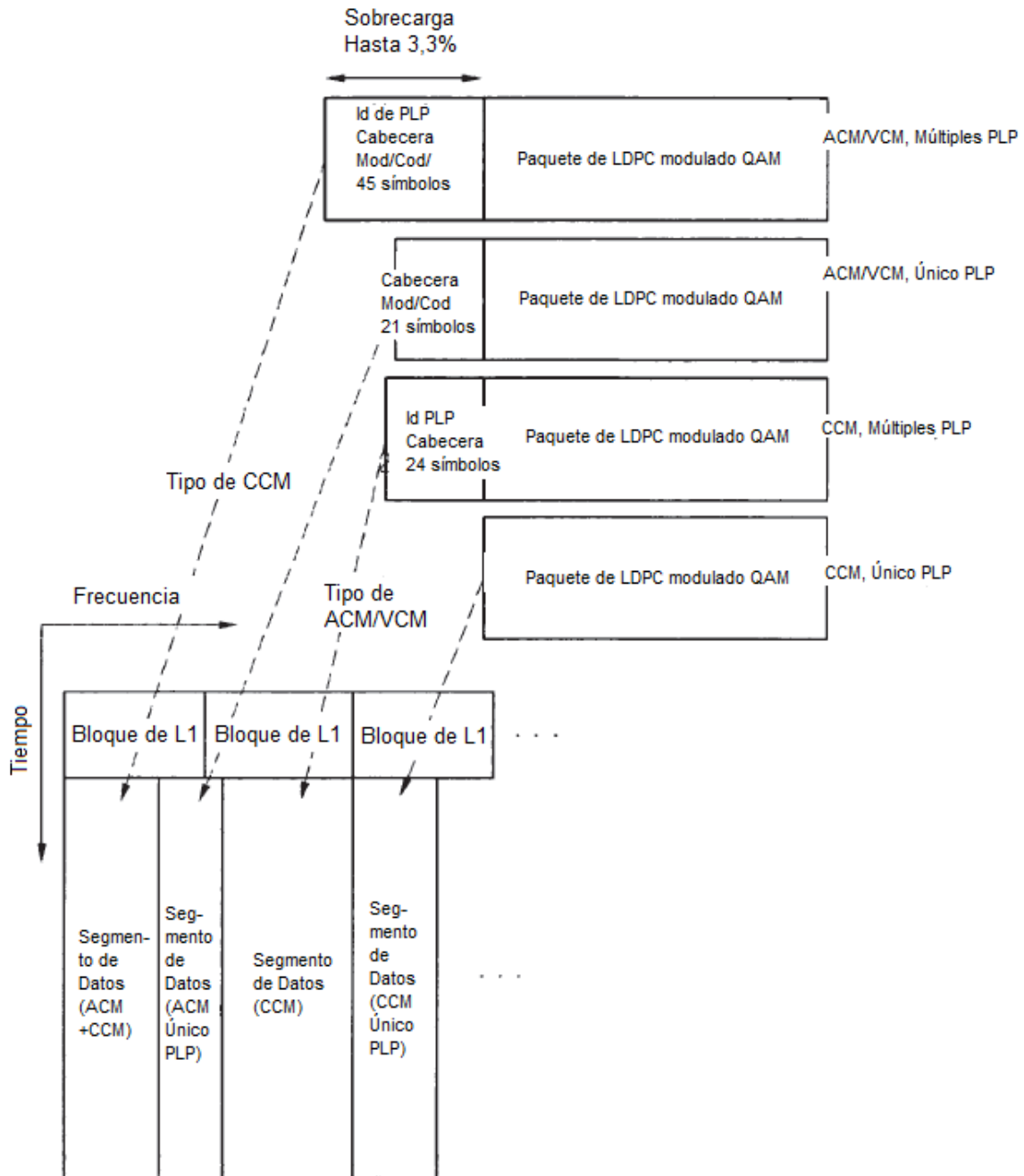


Fig. 80

Campo	Bits	
L1_size	14	tamaño de bloque de L1 (bits)
num_chbon	3	número de canales unidos
num_dslice	8	número de segmentos de datos
num_plp	8	número de PLP
num_notch	5	número de bandas de ranura
for dslice {		
chbon_index	3	índice de canal unido
dslice_start	9	inicio de segmento de datos dentro de un canal (8 MHz)
dslice_width	9	anchura de segmento de datos
dslice_time_intrlv	1	intercalado en tiempo apagado/encendido
dslice_type	1	tipo de segmento de datos (CCM, ACM/VCM)
}		
for plp {		
dslice_id	8	ID de datos segmentados
plp_id	8	ID PLP
plp_type	1	tipo de PLP (común/datos)
plp_payload_type	5	tipo de carga útil (TS, GS,...)
if dslice_type=CCM {		
plp_mod	3	tipo de modulación de PLP
plp_fec_type	1	tipo de FEC de PLP (largo/corto)
plp_cod	3	Tasa de código de PLP
}		
}		
for notch {		
chbon_index	3	índice de canal unido
notch_start	9	inicio de banda de ranura dentro de un canal (8 MHz)
notch_width	9	anchura de banda de ranura
}		
gi	1	modo de intervalo de guarda
sframe_id	16	ID de supertrama
frame_id	16	ID de trama
reserved	16	rfu
crc32	32	CRC32
Total	14082	

El tamaño de bloque de L1 se transmite en el primer bloque de LDPC (longitud más corta fija=192 bits)

Intercalado en tiempo encendido/apagado para soportar modo de latencia corto

Tipo de segmento de datos para reducción de sobrecarga de señalización de L1

Los campos Mod/Cod se transmiten en el preámbulo para tipo CCM solamente

Fig. 81

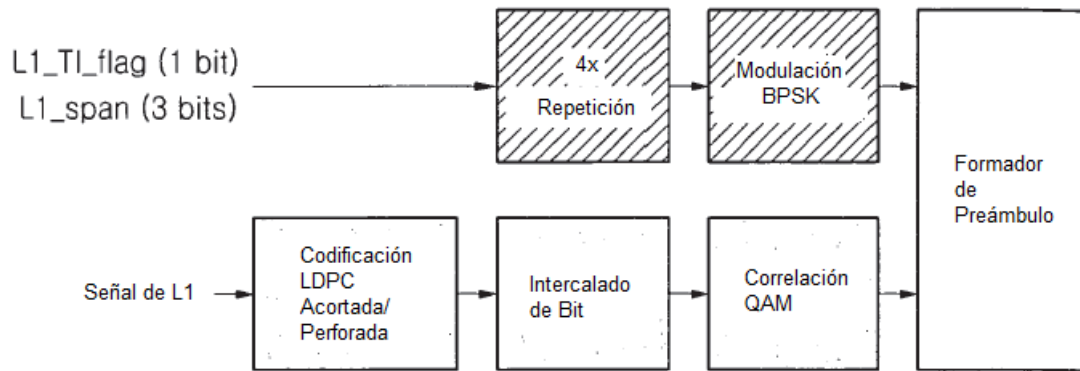


Fig. 82

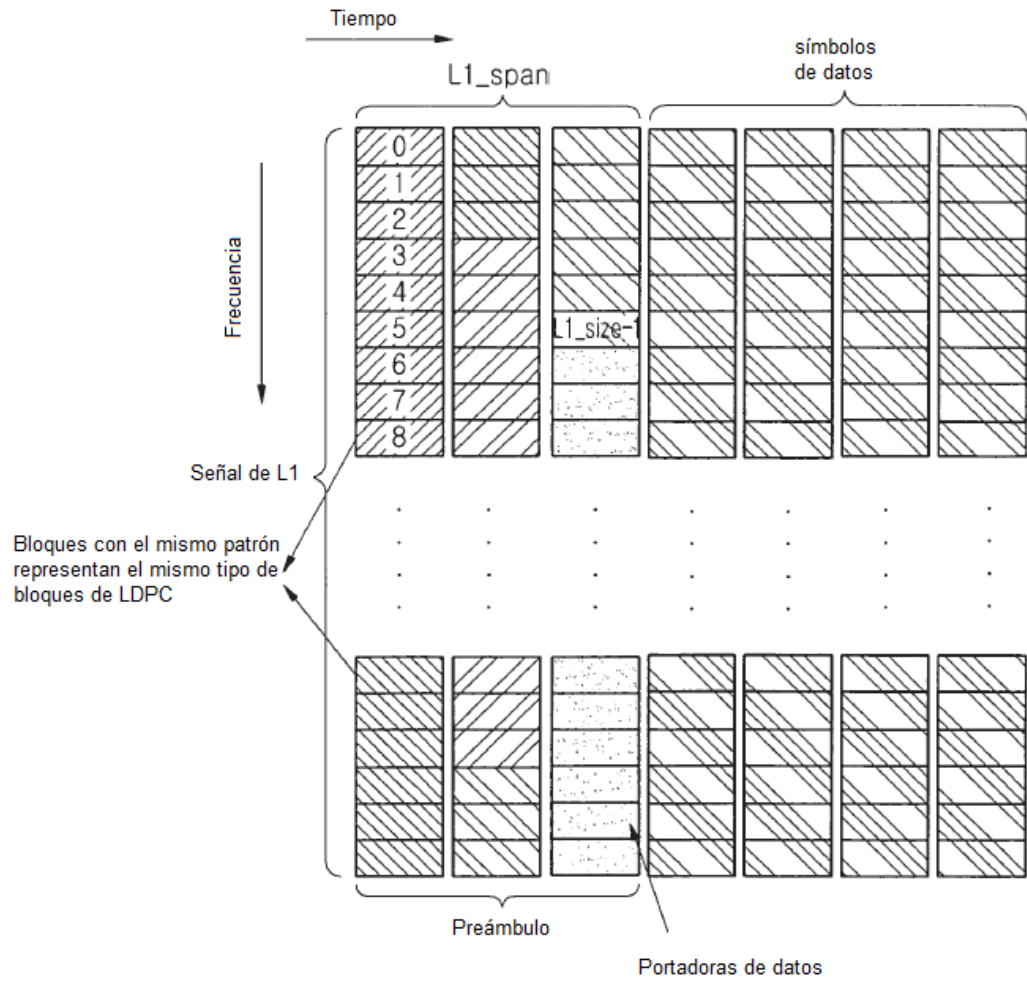


Fig. 83

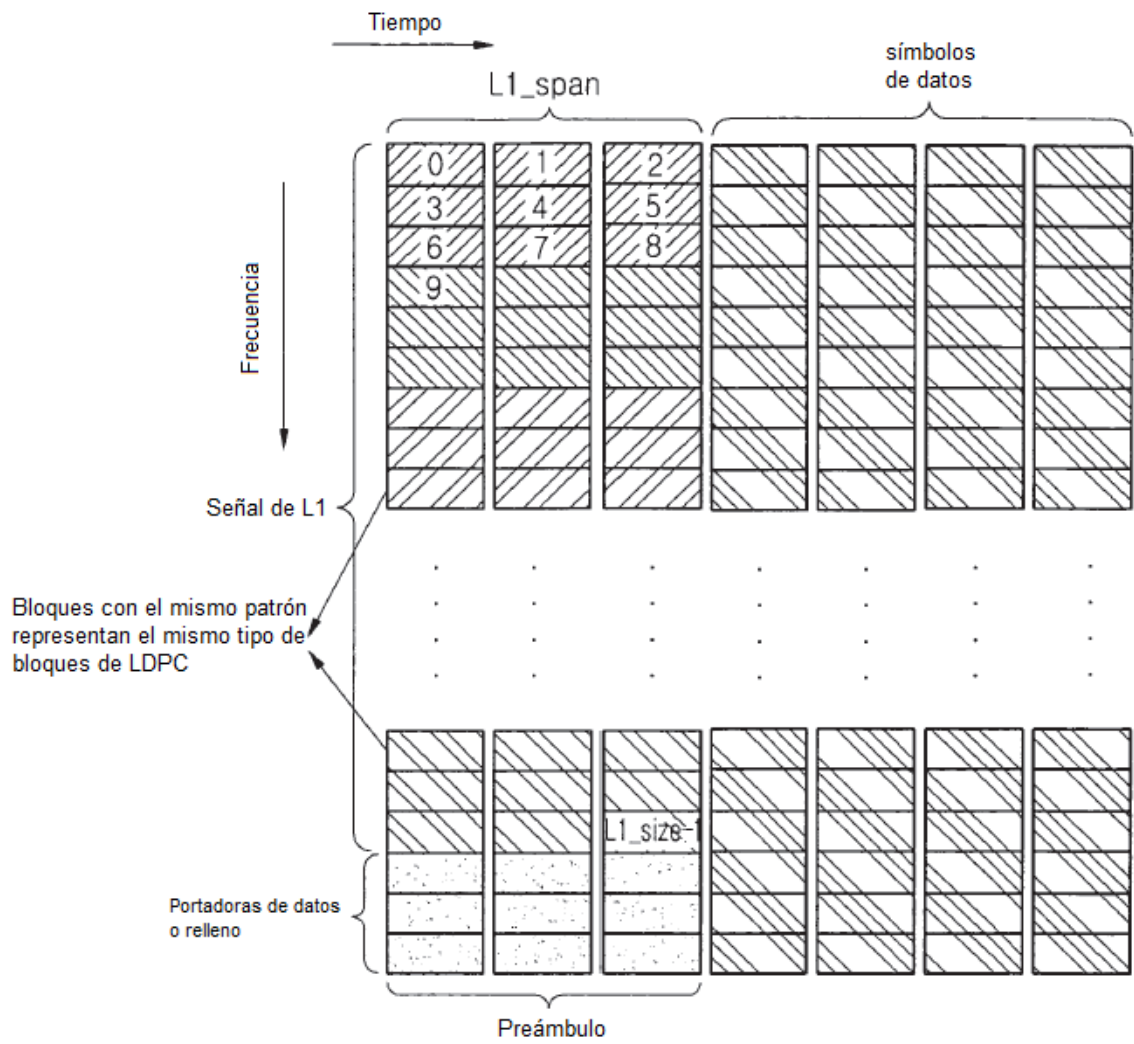


Fig. 84

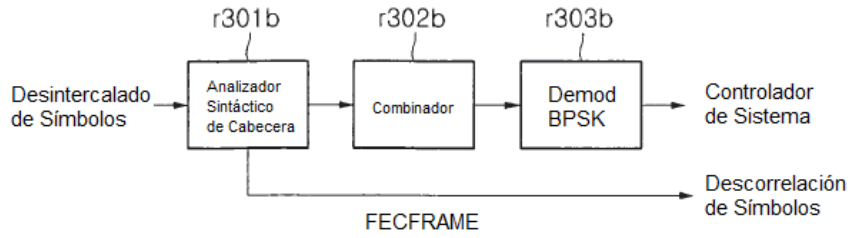


Fig. 85

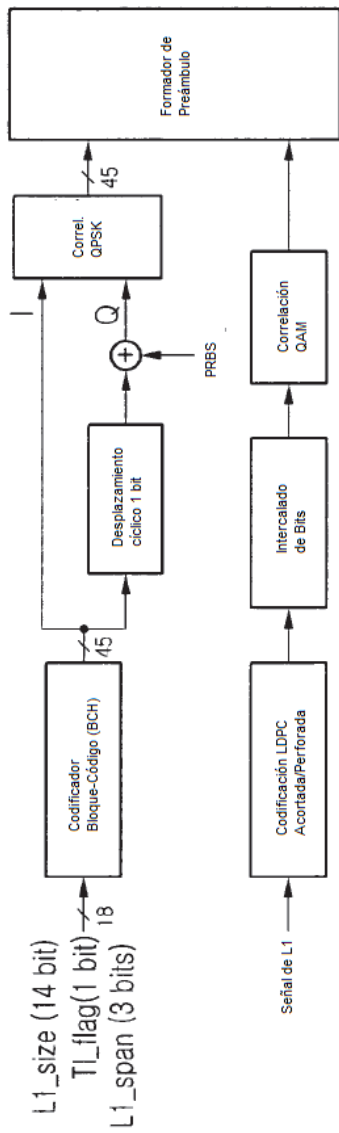


Fig. 86

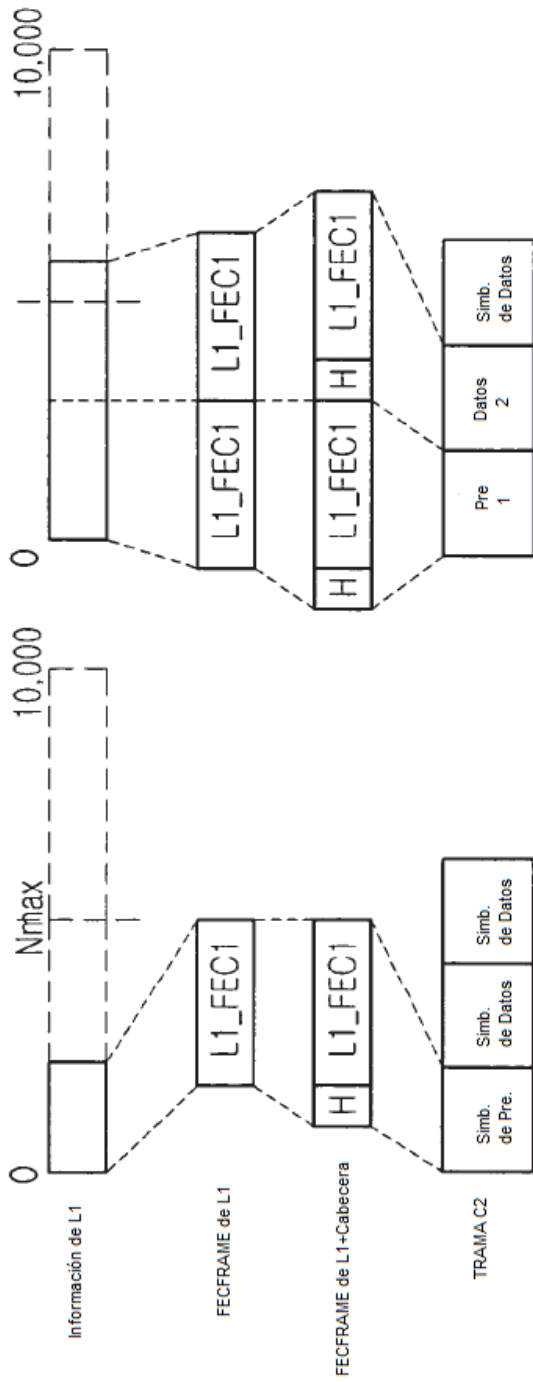




Fig. 87

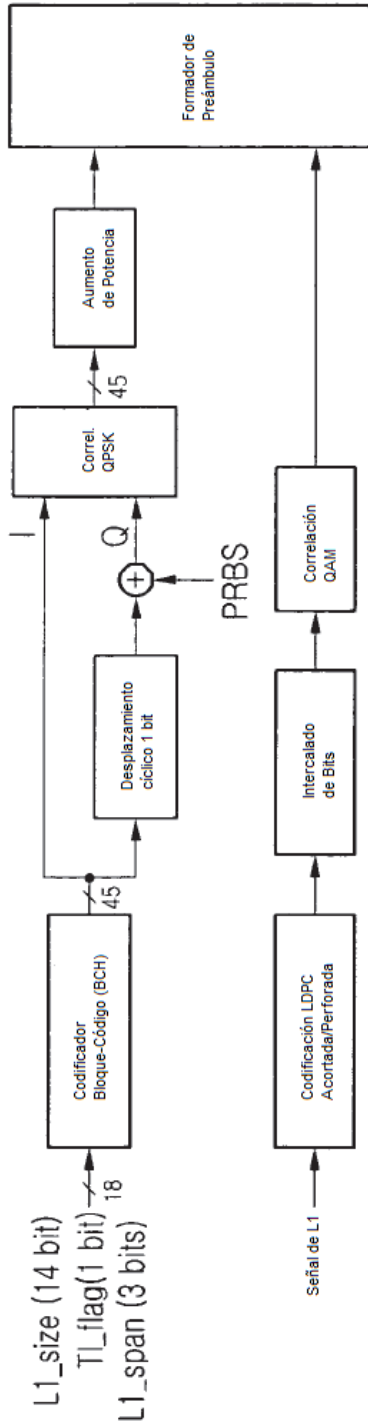


Fig. 88

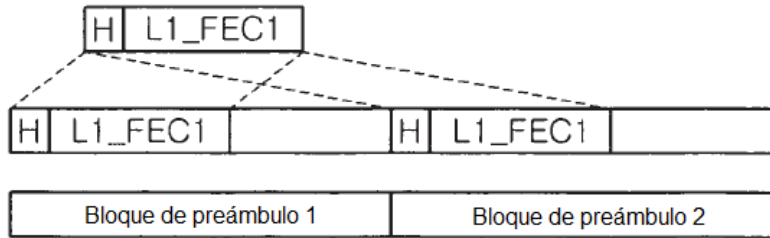


Fig. 89

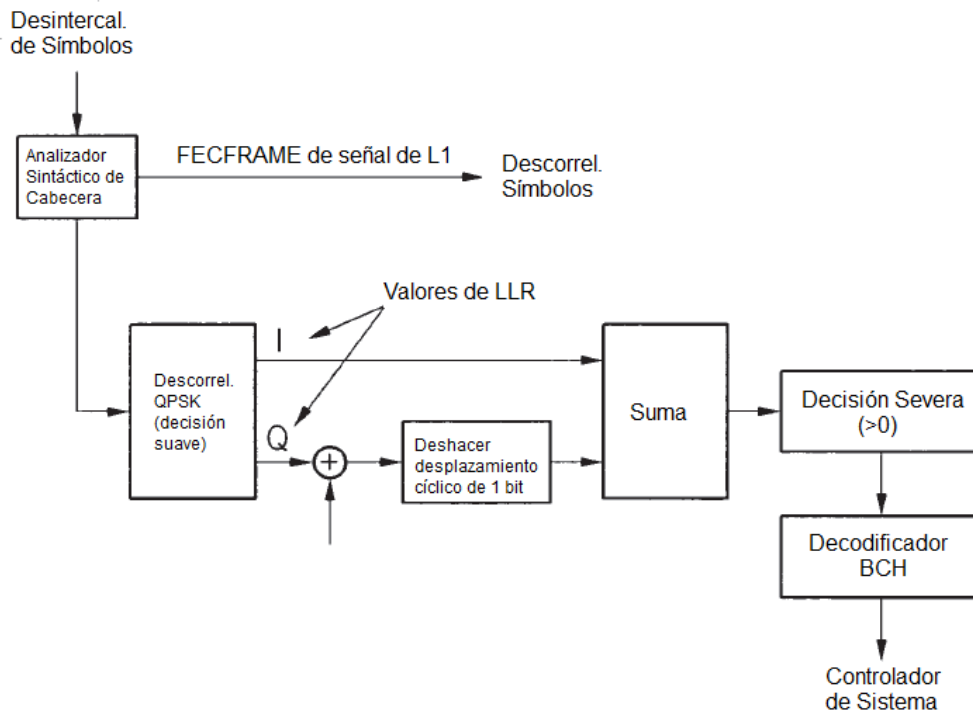


Fig. 90

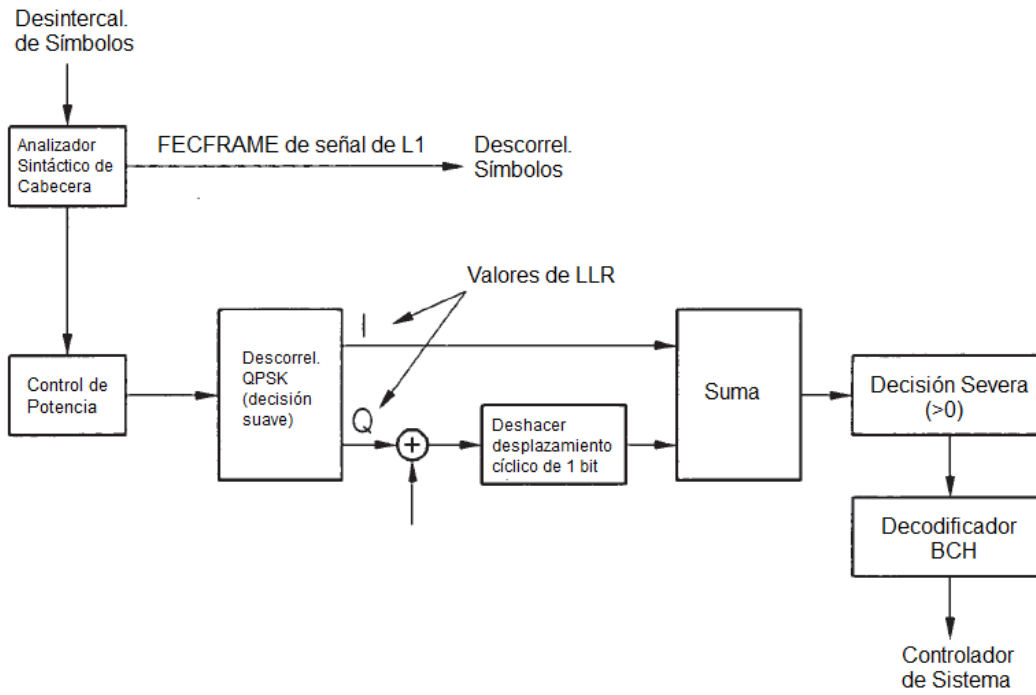


Fig. 91

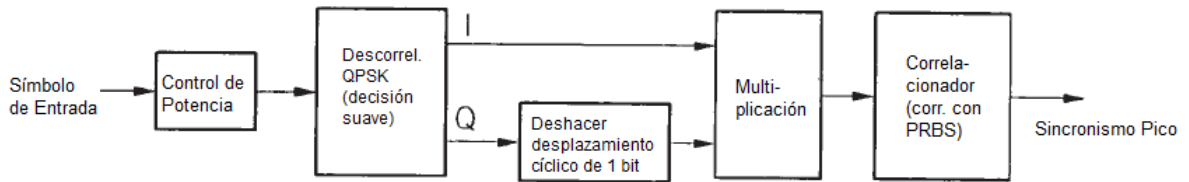


Fig. 92

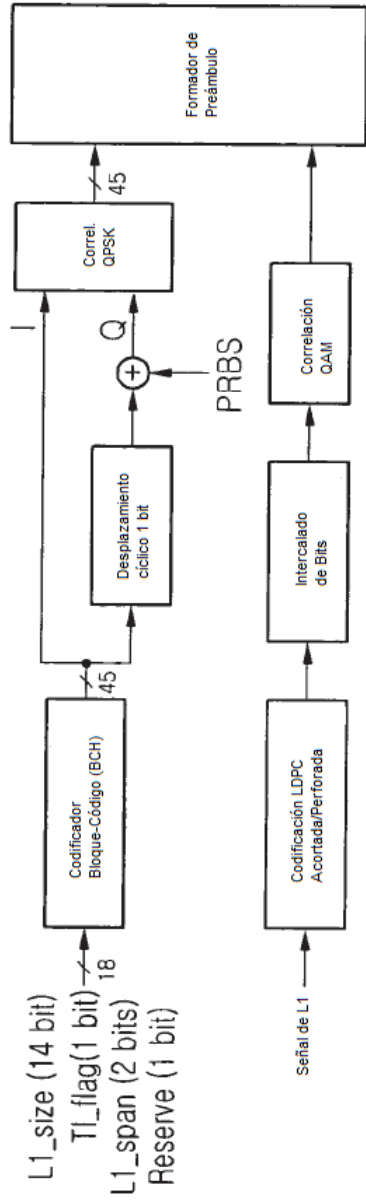


Fig. 93

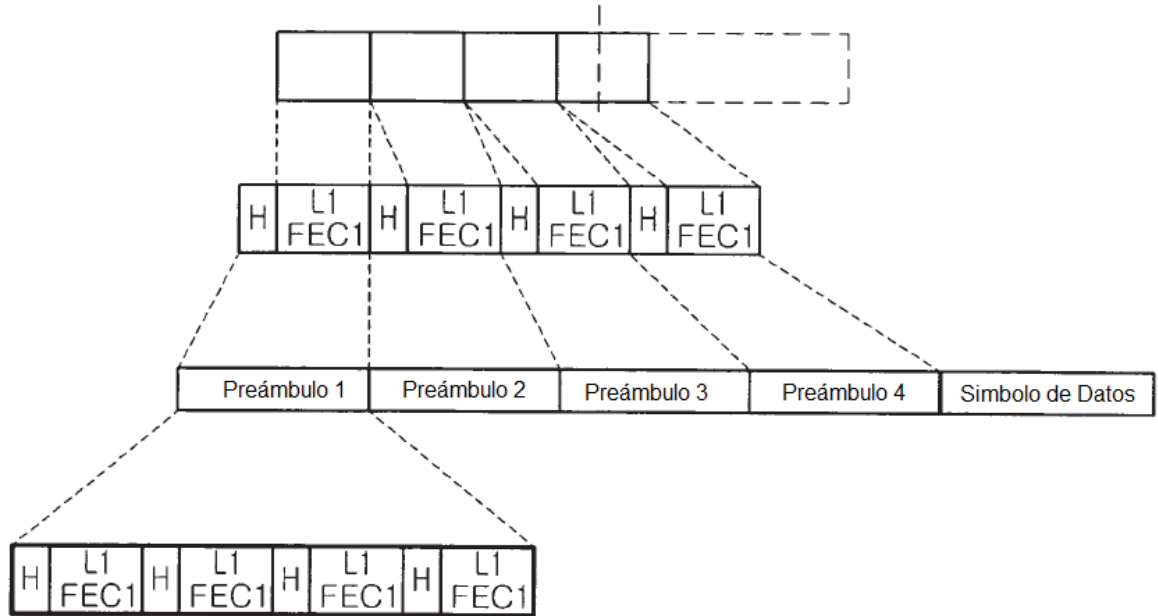


Fig. 94

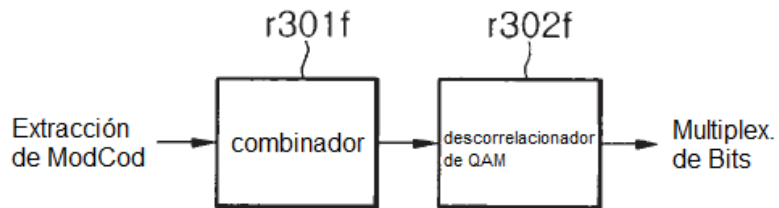


Fig. 95

Campo	Bits	
L1_size	14	tamaño de bloque de L1 (bits)
num_chbon	3	número de canales unidos
num_dslice	8	número de segmentos de datos
num_plp	8	número de PLP
num_notch	5	número de bandas de ranura
for dslice {		
chbon_index	3	índice de canal unido
dslice_start	9	inicio de segmento de datos dentro de un canal (8 MHz)
dslice_width	9	anchura de segmento de datos
dslice_time_intrlv	1	intercalado en tiempo encendido/apagado
dslice_type	1	tipo de segmento de datos (CCM, ACM/VCM)
}		
for plp {		
dslice_id	8	ID de datos segmentados
plp_id	8	ID de PLP
plp_type	1	tipo de PLP (común/datos)
plp_payload_type	5	tipo de carga útil de PLP (TS, GS, ...)
if dslice_type=CCM {		
plp_mod	3	tipo de modulación de PLP
plp_fec_type	1	tipo de FEC de PLP (larga/corta)
plp_cod	3	Tasa de código de PLP
plp_start	21	dirección de inicio de PLP
}		
}		
for notch {		
chbon_index	3	índice de canal unido
notch_start	9	inicio de banda de ranura dentro de un canal (8 MHz)
notch_width	9	anchura de banda de ranura
}		
gi	1	modo de intervalo de guarda
sframe_id	16	ID de supertrama
frame_id	16	ID de trama
reserved	16	rfu
crc32	32	CRC32
<b>Total</b>	<b>19458</b>	

El número de bits de información de L1 varía según diversas configuraciones/condiciones

Fig. 96

Campo	Bits	
L1_size	14	tamaño de bloque de L1 (bits)
num_chbon	3	número de canales unidos
num_dslice	8	número de segmentos de datos
num_plp	8	número de PLP
num_notch	5	número de bandas de ranura
for dslice {		
chbon_index	3	índice de canal unido
dslice_start	9	inicio de segmento de datos dentro de un canal (8 MHz)
dslice_width	9	anchura de segmento de datos
dslice_time_intrlv	1	intercalado en tiempo encendido/apagado
dslice_type	1	tipo de segmento de datos (CCM, ACM/VCM)
}		
for plp {		
dslice_id	8	ID de datos segmentados
plp_id	8	ID de PLP
plp_type	1	tipo de PLP (común/datos)
plp_payload_type	5	tipo de carga útil de PLP (TS, GS, ...)
if dslice_type=CCM {		
plp_mod	3	tipo de modulación de PLP
plp_fec_type	1	tipo de FEC de PLP (larga/corta)
plp_cod	3	Tasa de código de PLP
plp_start	14	dirección de inicio de PLP
}		
}		
for notch {		
chbon_index	3	índice de canal unido
notch_start	9	inicio de banda de ranura dentro de un canal (8 MHz)
notch_width	9	anchura de banda de ranura
}		
gi	1	modo de intervalo de guarda
sframe_id	16	ID de supertrama
frame_id	16	ID de trama
reserved	16	rflu
crc32	32	CRC32
<b>Total</b>	<b>17666</b>	

El número de bits de información de L1 varía según diversas configuraciones/condiciones

Fig. 97

Longitud LDPC	Tipo QAM	Símbolos QAM
64800	16 QAM	16200
64800	64 QAM	10800
64800	256 QAM	8100
64800	1024 QAM	6480
64800	4096 QAM	5400
16200	16 QAM	4050
16200	64 QAM	2700
16200	256 QAM	2025
16200	1024 QAM	1620
16200	4096 QAM	1350

Fig. 98

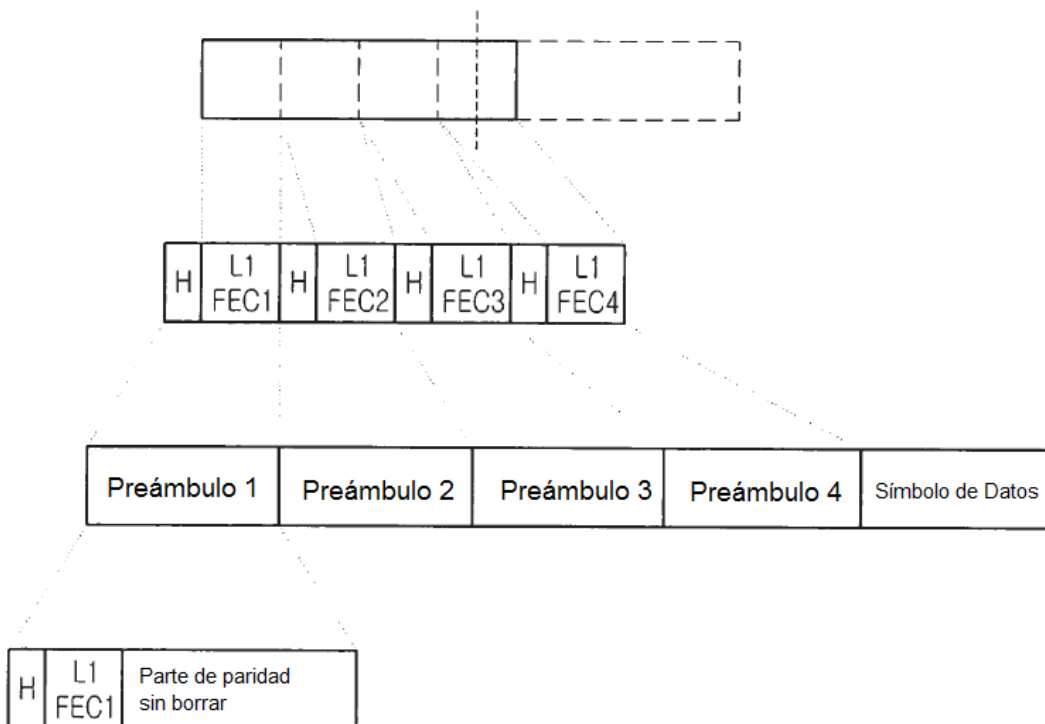




Fig. 99

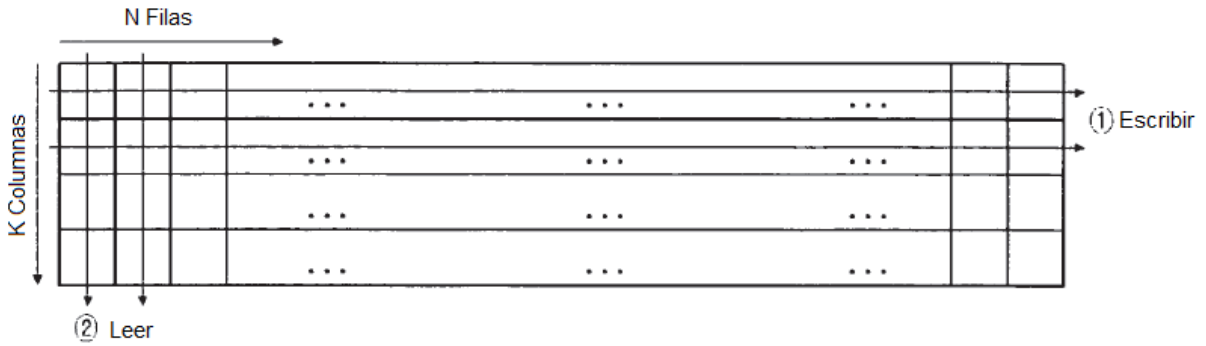


Fig. 100

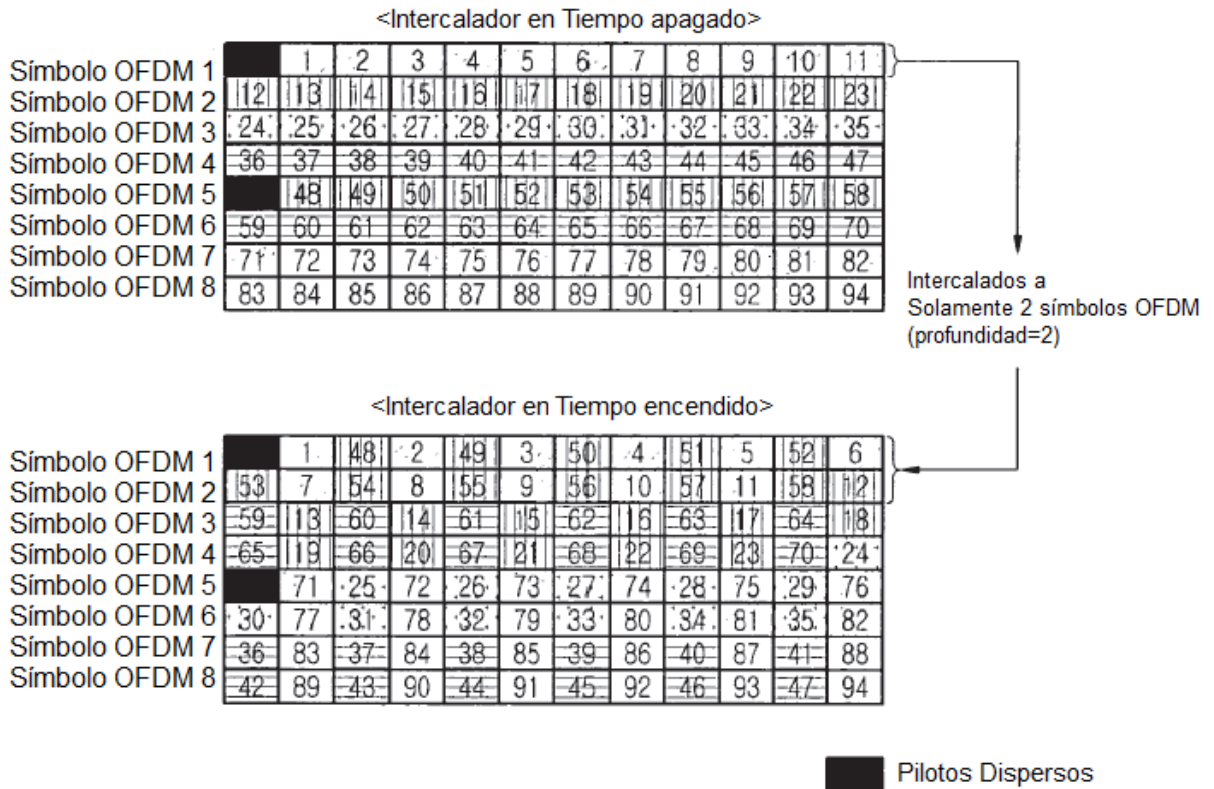


Fig. 101

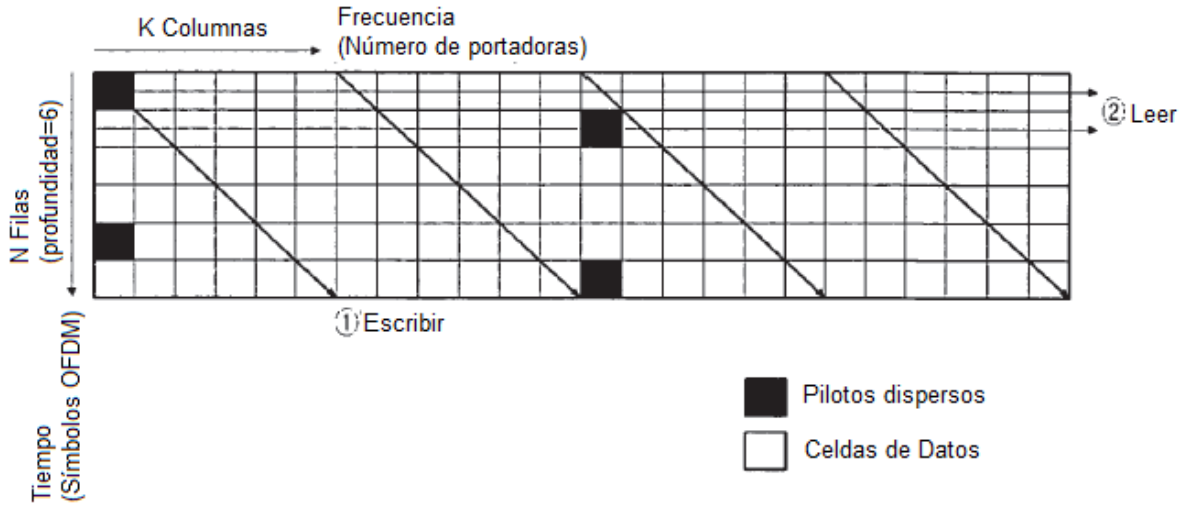


Fig. 102

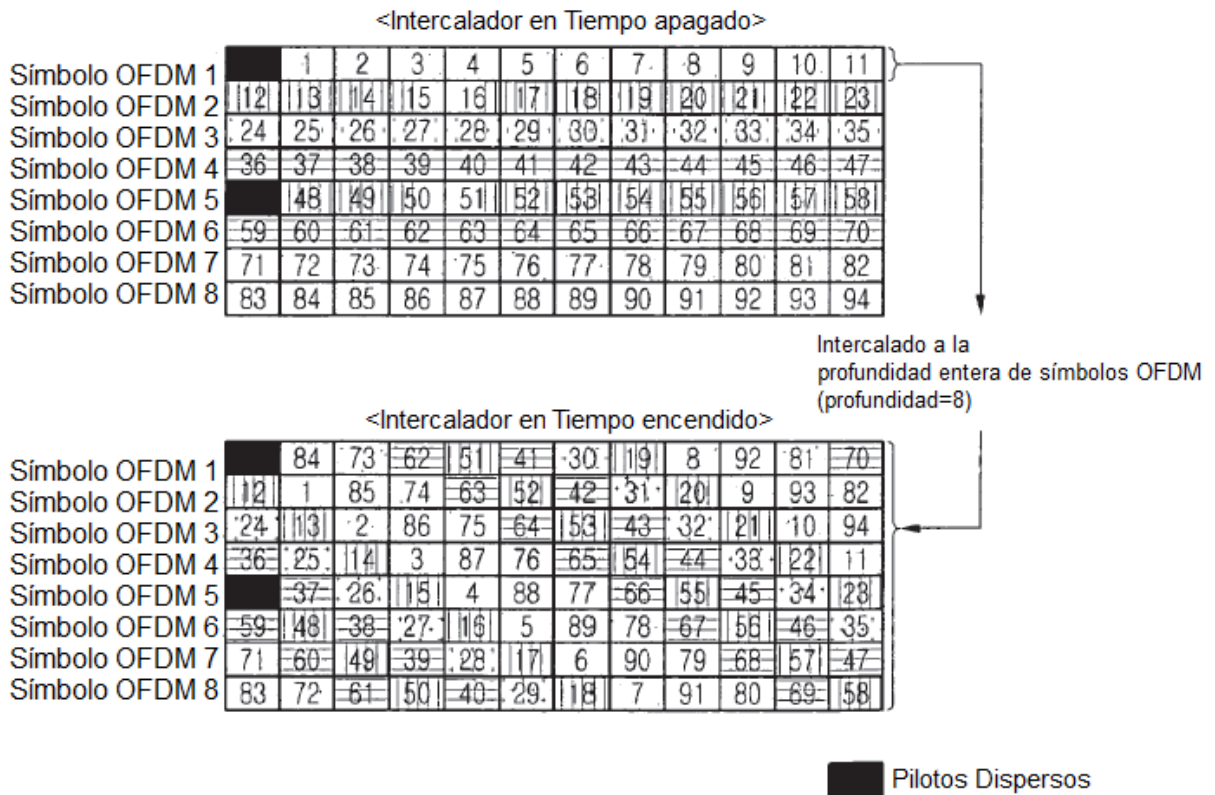


Fig. 103

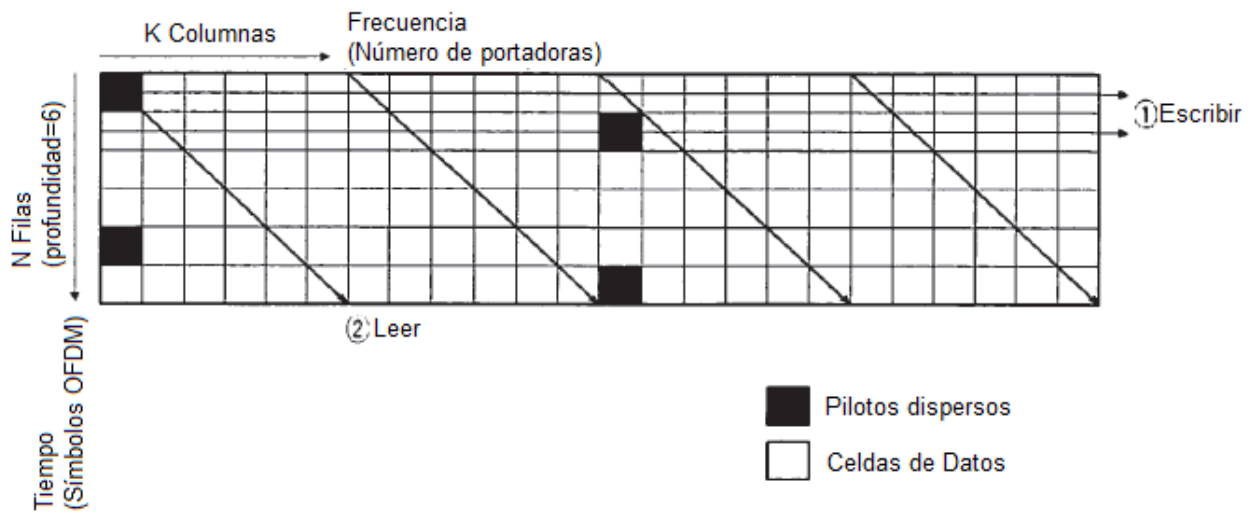


Fig. 104

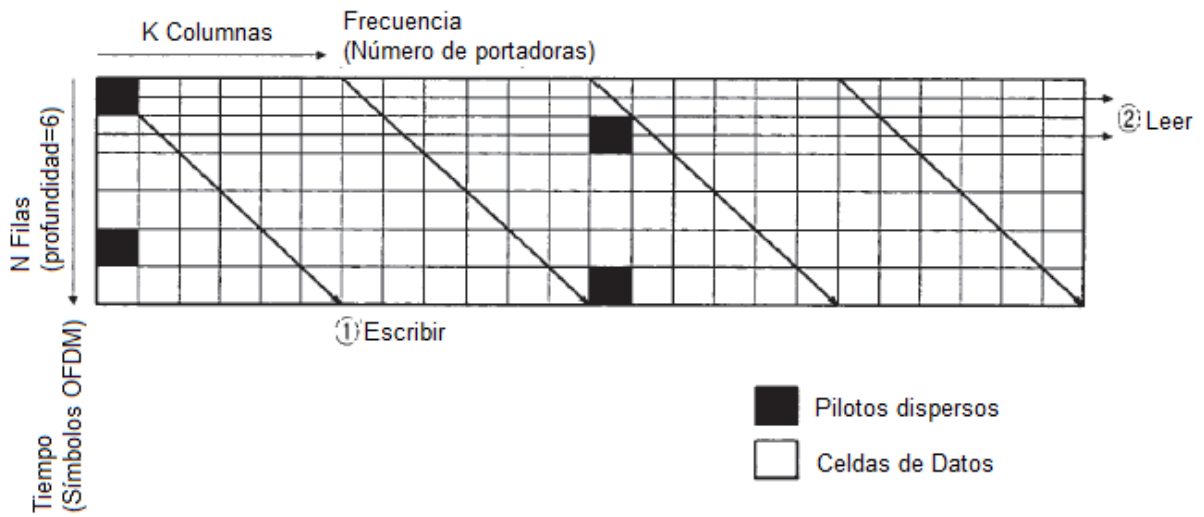


Fig. 105

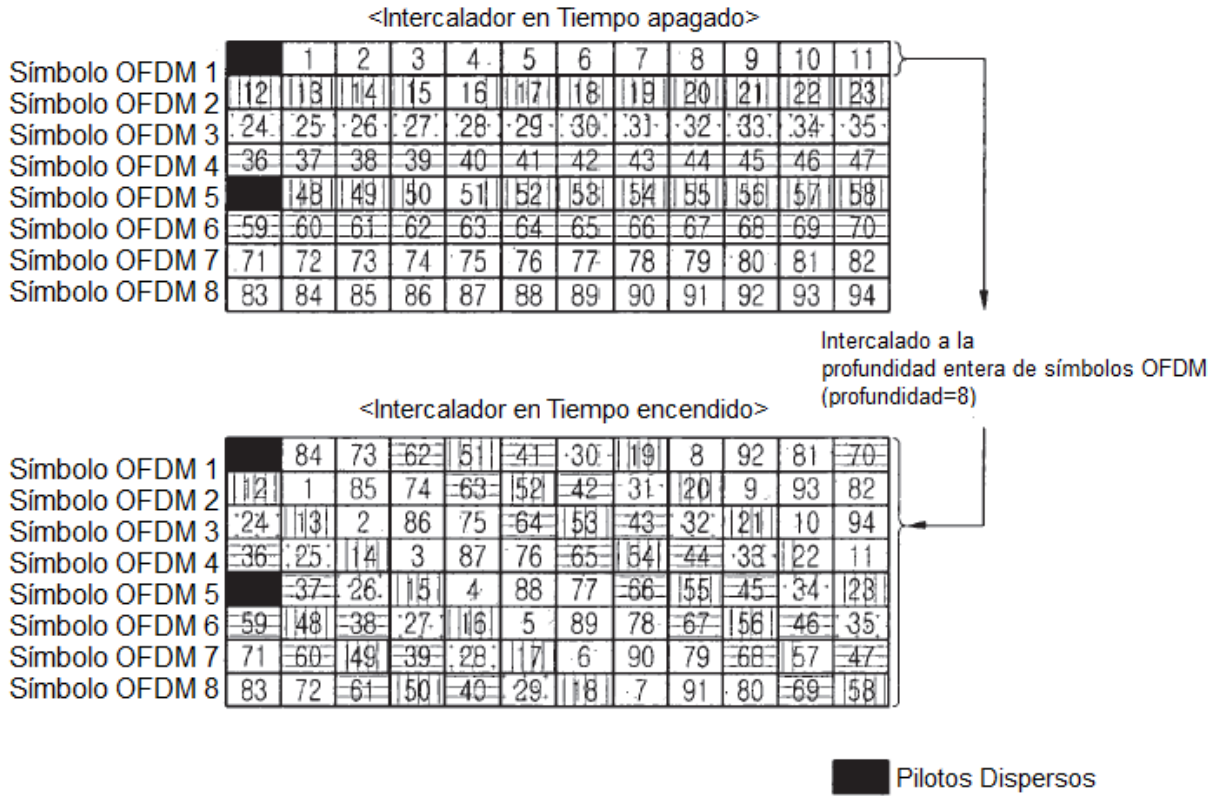


Fig. 106

1	2	3	4	5	6	7	8	9	10	11	12	13	14	15	16	17	18	19	20	21	22	23	24	25	26	27	28	29	30	31	32	33	34	35	36	37	38	39	40	41	42	43	44	45	46
1	2	3	4	5	6	7	8	9	10	11	12	13	14	15	16	17	18	19	20	21	22	23	24	25	26	27	28	29	30	31	32	33	34	35	36	37	38	39	40	41	42	43	44	45	46
1	2	3	4	5	6	7	8	9	10	11	12	13	14	15	16	17	18	19	20	21	22	23	24	25	26	27	28	29	30	31	32	33	34	35	36	37	38	39	40	41	42	43	44	45	46
1	2	3	4	5	6	7	8	9	10	11	12	13	14	15	16	17	18	19	20	21	22	23	24	25	26	27	28	29	30	31	32	33	34	35	36	37	38	39	40	41	42	43	44	45	46

Después de aplicar Intercalado en tiempo

1	2	3	4	5	6	7	8	9	10	11	12	13	14	15	16	17	18	19	20	21	22	23	24	25	26	27	28	29	30	31	32	33	34	35	36	37	38	39	40	41	42	43	44	45	46
1	2	3	4	5	6	7	8	9	10	11	12	13	14	15	16	17	18	19	20	21	22	23	24	25	26	27	28	29	30	31	32	33	34	35	36	37	38	39	40	41	42	43	44	45	46
1	2	3	4	5	6	7	8	9	10	11	12	13	14	15	16	17	18	19	20	21	22	23	24	25	26	27	28	29	30	31	32	33	34	35	36	37	38	39	40	41	42	43	44	45	46
1	2	3	4	5	6	7	8	9	10	11	12	13	14	15	16	17	18	19	20	21	22	23	24	25	26	27	28	29	30	31	32	33	34	35	36	37	38	39	40	41	42	43	44	45	46

Antes de aplicar Intercalado en tiempo

RA=0; CA=0;

while I<nCELL loop

    if addr = pilot position  
    RA = [RA+1] mod NT;  
    CA = [CA+1] mod ND;  
    end if ;

WRITE:

RA = [RA+1] mod NT;  
CA = [CA+1] mod ND;

    if CA = 0  
    RA = RA+1;  
    end if ;

end loop;

- Piloto Disperso
- Piloto Continuo

RA = Dirección de Fila

CA = Dirección de Columna

nCell = # de celdas dentro del bloque de TI

Sobrecarga de memoria = 2%

Fig. 107

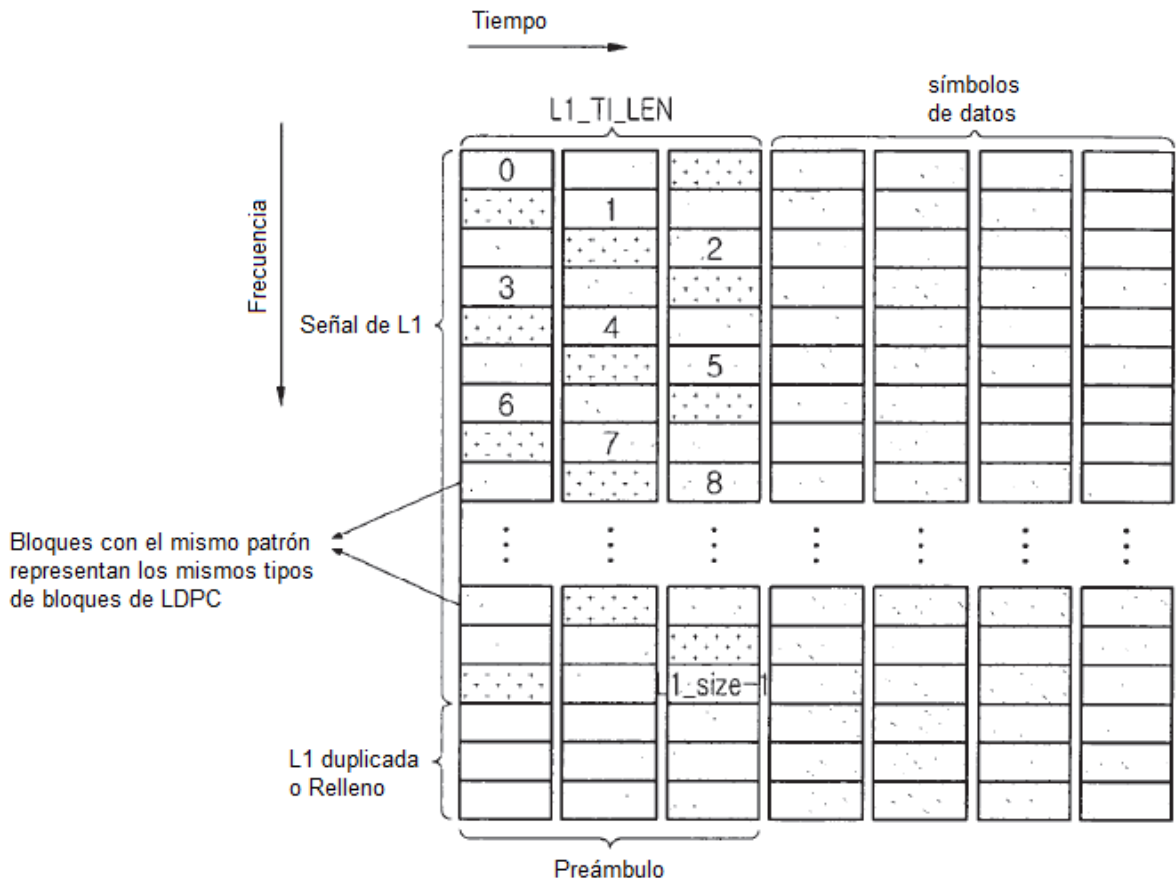


Fig. 108

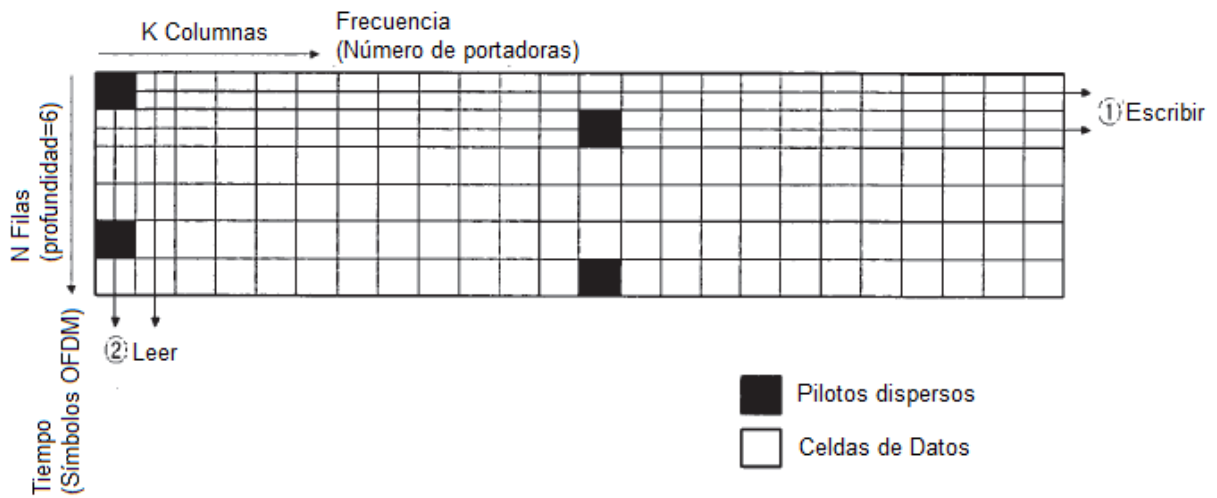


Fig. 109

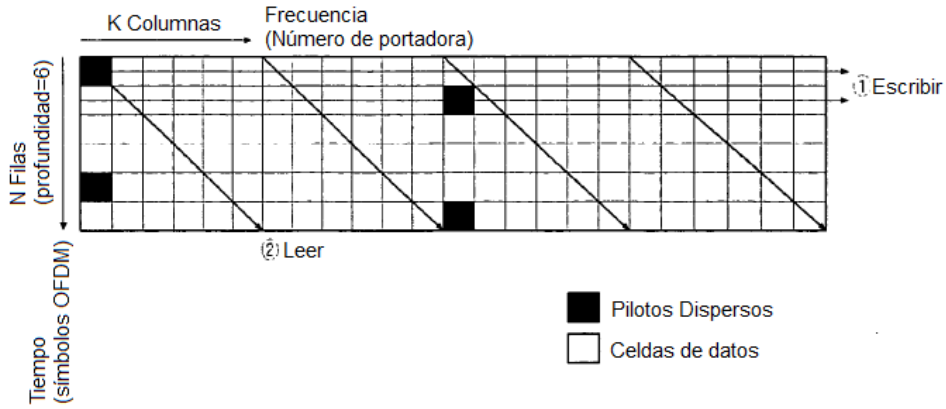


Fig. 110

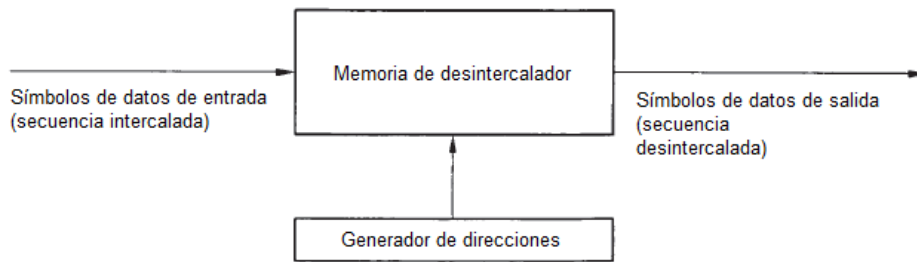


Fig. 111

		i=0											i=12											i=23													
j=0	R <sub>i,j</sub>	0	0	0	0	0	0	0	0	0	0	0	0	0	0	0	0	0	0	0	0	0	1	1	1	1	1	1	1	1	1	1	1	1	1	1	
	C <sub>i,j</sub>	0	1	2	3	4	5	6	7	8	9	10	11	0	1	2	3	4	5	6	7	8	9	10	11	0	1	2	3	4	5	6	7	8	9	10	11
j=1	R <sub>i,j</sub>	0	1	2	3	4	5	6	7	0	1	2	3	1	2	3	4	5	6	7	0	1	2	3	4	1	2	3	4	5	6	7	0	1	2	3	4
	C <sub>i,j</sub>	0	1	2	3	4	5	6	7	8	9	10	11	0	1	2	3	4	5	6	7	8	9	10	11	0	1	2	3	4	5	6	7	8	9	10	11
j=2	R <sub>i,j</sub>	0	2	4	6	0	2	4	6	0	2	4	6	1	3	5	7	1	3	5	7	1	3	5	7	1	3	5	7	1	3	5	7	1	3	5	7
	C <sub>i,j</sub>	0	1	2	3	4	5	6	7	8	9	10	11	0	1	2	3	4	5	6	7	8	9	10	11	0	1	2	3	4	5	6	7	8	9	10	11
j=3	R <sub>i,j</sub>	0	3	6	1	4	7	2	5	0	3	6	1	1	4	7	2	5	0	3	6	1	4	7	2	1	4	7	2	5	0	3	6	1	4	7	2
	C <sub>i,j</sub>	0	1	2	3	4	5	6	7	8	9	10	11	0	1	2	3	4	5	6	7	8	9	10	11	0	1	2	3	4	5	6	7	8	9	10	11

Fig. 112

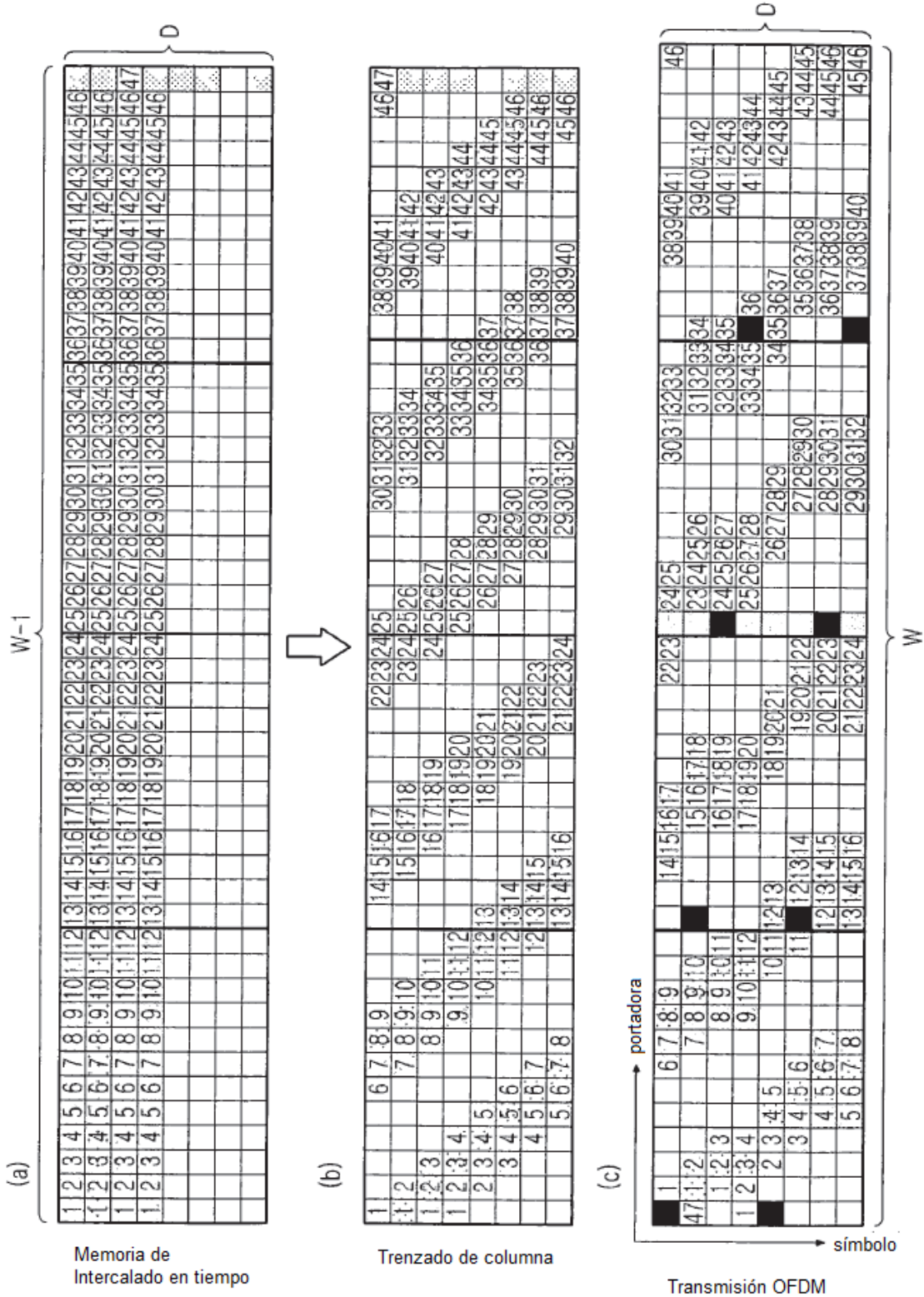




Fig. 113

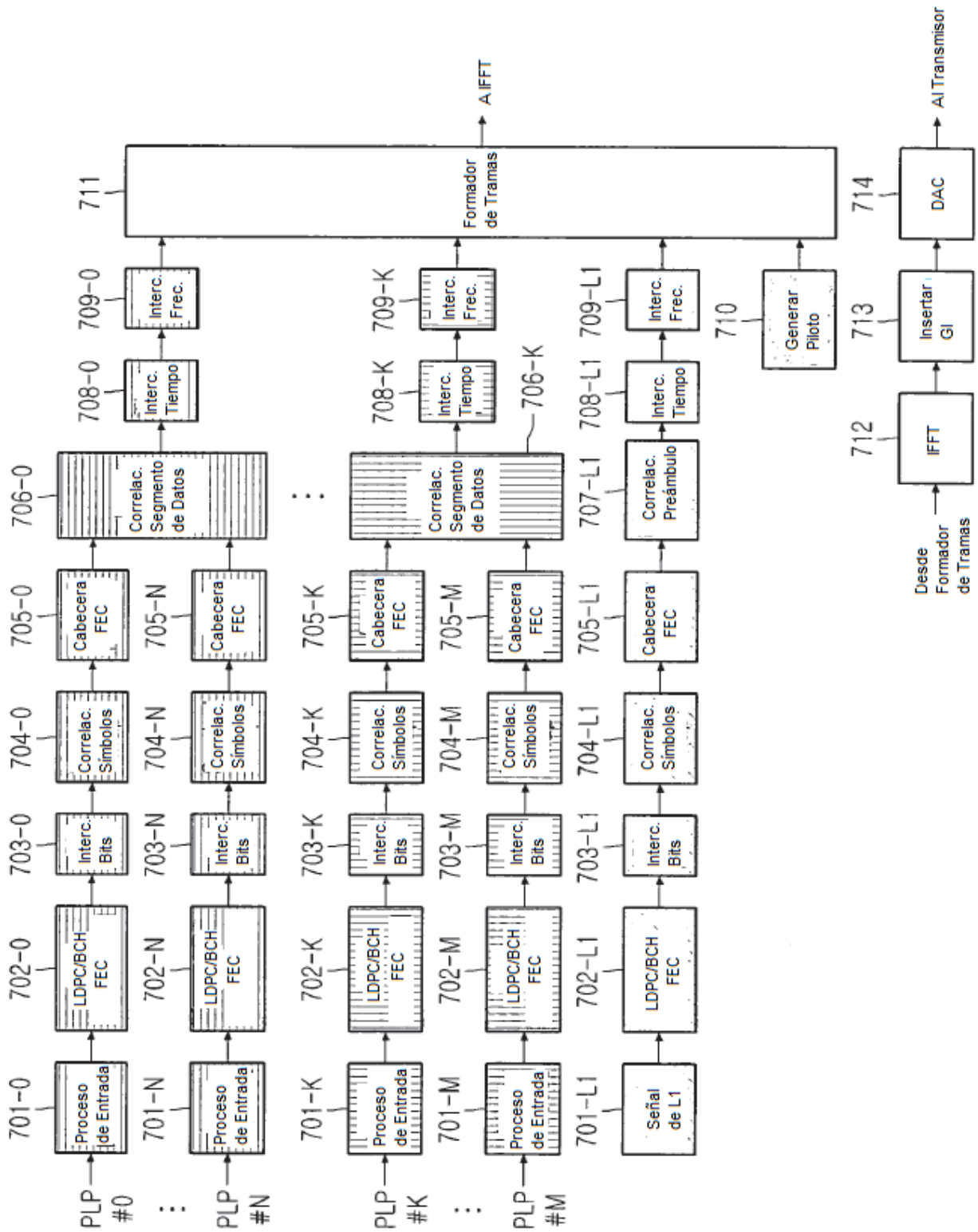
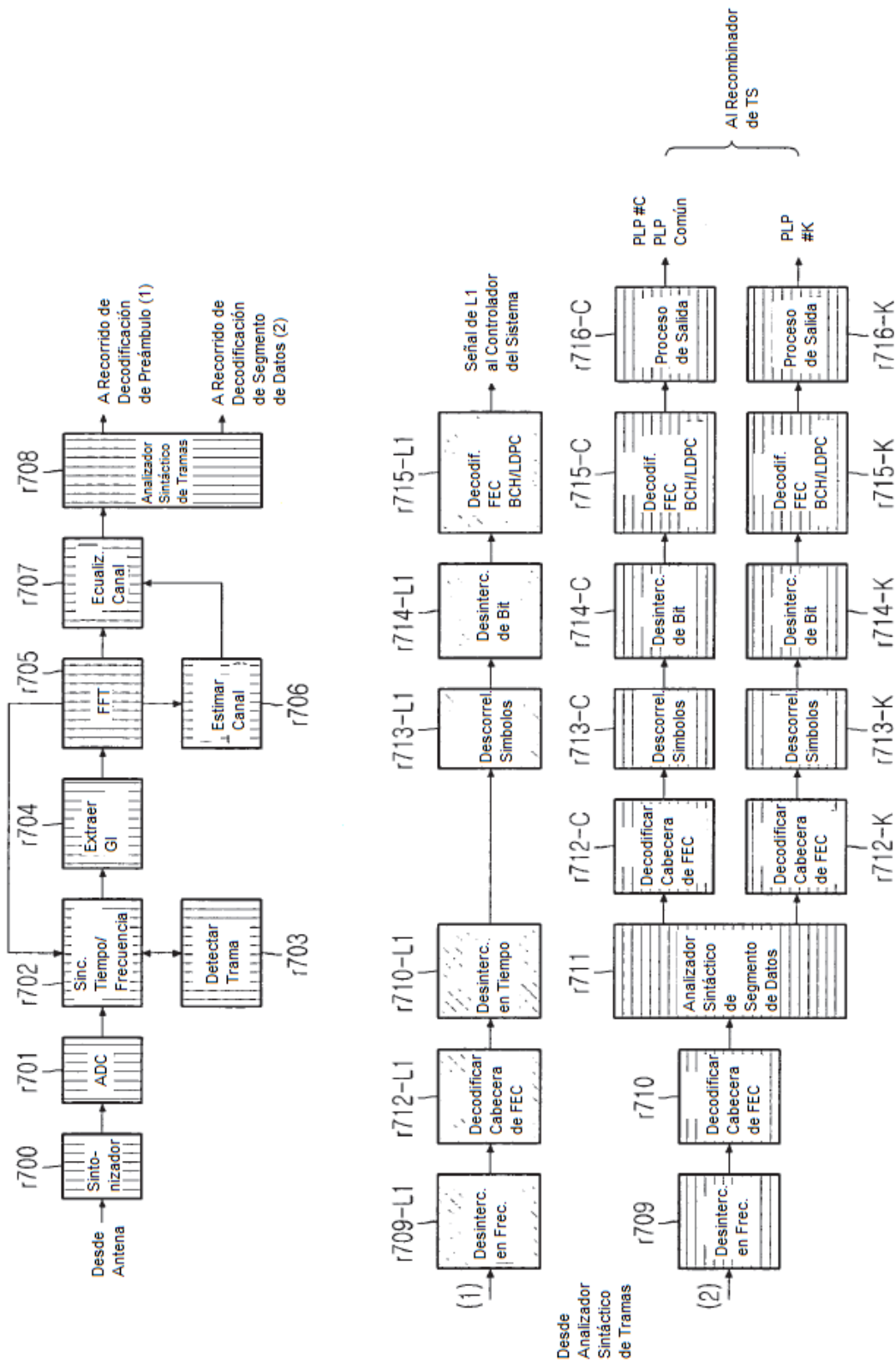


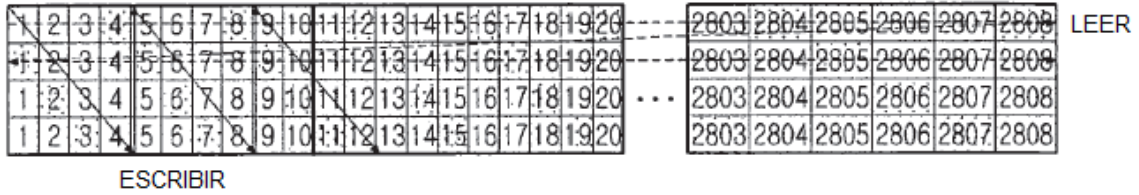
Fig. 114



**Fig. 115**

(a)

Intercalado en Tiempo



(b)

Desintercalado en tiempo

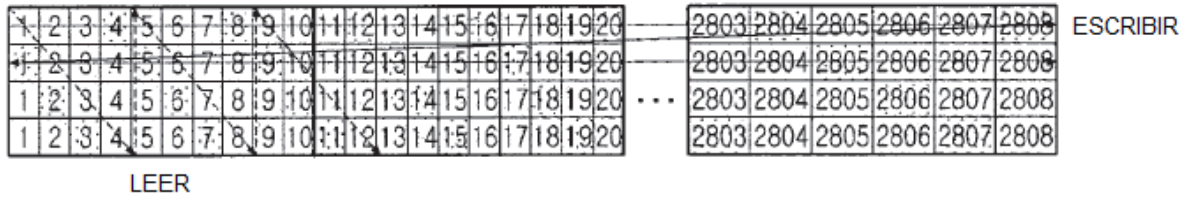


Fig. 116

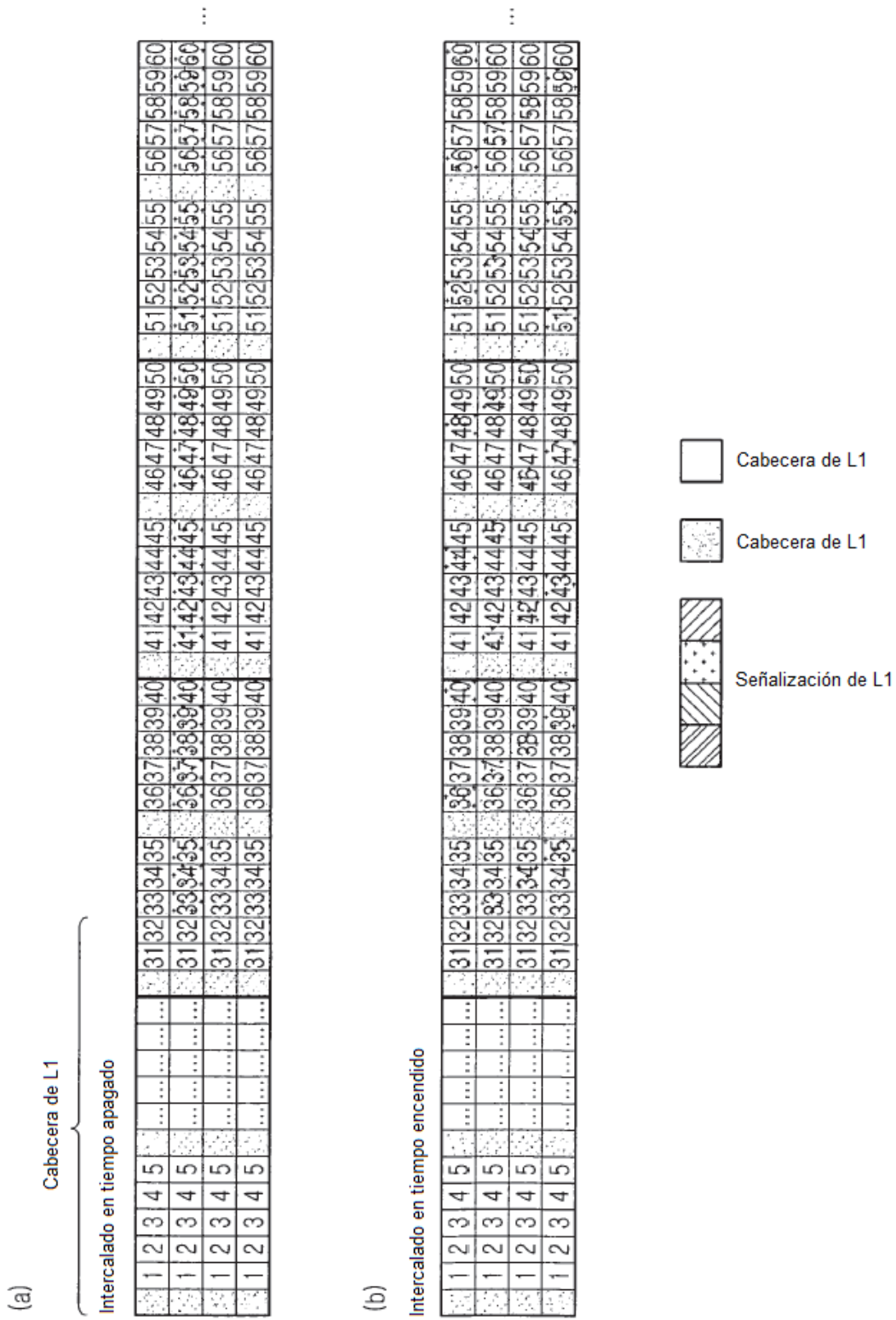


Fig. 117

(a) Antes de Intercalado en Tiempo

1	2	3	4	5	6	7	8	9	10	11	12	13	14	15	16	17	18	19	20	21	22	23	24	25	26	27	28	29	30	31	32	33	34	35	36	37	38	39	40	41	42	43	44	45	46
1	2	3	4	5	6	7	8	9	10	11	12	13	14	15	16	17	18	19	20	21	22	23	24	25	26	27	28	29	30	31	32	33	34	35	36	37	38	39	40	41	42	43	44	45	46
1	2	3	4	5	6	7	8	9	10	11	12	13	14	15	16	17	18	19	20	21	22	23	24	25	26	27	28	29	30	31	32	33	34	35	36	37	38	39	40	41	42	43	44	45	46
1	2	3	4	5	6	7	8	9	10	11	12	13	14	15	16	17	18	19	20	21	22	23	24	25	26	27	28	29	30	31	32	33	34	35	36	37	38	39	40	41	42	43	44	45	46
1	2	3	4	5	6	7	8	9	10	11	12	13	14	15	16	17	18	19	20	21	22	23	24	25	26	27	28	29	30	31	32	33	34	35	36	37	38	39	40	41	42	43	44	45	46
1	2	3	4	5	6	7	8	9	10	11	12	13	14	15	16	17	18	19	20	21	22	23	24	25	26	27	28	29	30	31	32	33	34	35	36	37	38	39	40	41	42	43	44	45	46
1	2	3	4	5	6	7	8	9	10	11	12	13	14	15	16	17	18	19	20	21	22	23	24	25	26	27	28	29	30	31	32	33	34	35	36	37	38	39	40	41	42	43	44	45	46
1	2	3	4	5	6	7	8	9	10	11	12	13	14	15	16	17	18	19	20	21	22	23	24	25	26	27	28	29	30	31	32	33	34	35	36	37	38	39	40	41	42	43	44	45	46
1	2	3	4	5	6	7	8	9	10	11	12	13	14	15	16	17	18	19	20	21	22	23	24	25	26	27	28	29	30	31	32	33	34	35	36	37	38	39	40	41	42	43	44	45	46

(b) Después de Intercalado en Tiempo

1ª TX

1	2	3	4	5	6	7	8	9	10	11	12	13	14	15	16	17	18	19	20	21	22	23	24	25	26	27	28	29	30	31	32	33	34	35	36	37	38	39	40	41	42	43	44	45	46	
1	2	3	4	5	6	7	8	9	10	11	12	13	13	14	15	16	17	18	19	20	20	21	23	24	24	25	26	27	28	29	30	31	32	34	35	36	37	38	39	40	41	43	43	44	45	47
1	2	3	4	5	6	7	8	9	10	11	12	13	13	14	15	16	17	18	19	20	21	21	22	24	24	25	26	27	28	29	30	31	32	33	35	36	37	38	40	40	41	42	44	44	45	46
1	2	3	4	5	6	7	8	9	10	11	12	13	14	14	15	16	17	18	19	20	21	22	22	23	25	25	26	27	28	29	30	31	32	33	34	37	37	38	39	41	41	42	43	45	45	46
1	2	3	4	5	6	7	8	9	10	11	12	13	14	15	16	17	18	19	20	20	21	23	23	24	24	25	26	27	28	29	30	31	32	34	35	36	37	38	39	40	42	42	43	44	46	46
1	2	3	4	5	6	7	8	9	10	11	12	13	14	15	16	17	18	19	20	20	21	23	24	24	25	26	27	28	29	30	31	32	34	35	36	37	38	39	40	41	43	43	44	45	47	
1	2	3	4	5	6	7	8	9	10	11	12	13	14	15	16	17	18	19	20	21	21	22	24	24	25	26	27	28	29	30	31	32	33	35	36	37	38	40	40	41	42	44	44	45	45	
1	2	3	4	5	6	7	8	9	10	11	12	13	14	15	16	17	18	19	20	21	22	22	23	25	25	26	27	28	29	30	31	32	33	34	37	37	38	39	41	41	42	43	45	45	46	
1	2	3	4	5	6	7	8	9	10	11	12	13	14	15	16	17	18	19	20	20	21	23	23	24	24	25	26	27	28	29	30	31	32	34	35	36	37	38	39	40	42	42	43	44	46	46
1	2	3	4	5	6	7	8	9	10	11	12	13	14	15	16	17	18	19	20	21	21	22	24	24	25	26	27	28	29	30	31	32	33	35	36	37	38	40	40	41	42	44	44	45	45	
1	2	3	4	5	6	7	8	9	10	11	12	13	14	15	16	17	18	19	20	21	22	22	23	25	25	26	27	28	29	30	31	32	33	34	37	37	38	39	41	41	42	43	45	45	46	

2ª TX

② Leer

① Escribir < Se usa tipo de intercalado 1 >

② Leer

1	2	3	4	5	6	7	8	9	10	11	12	13	14	15	16	17	18	19	20	21	22	23	24	25	26	27	28	29	30	31	32	33	34	35	36	37	38	39	40	41	42	43	44	45	46	
1	2	3	4	5	6	7	8	9	10	11	12	13	14	15	16	17	18	19	20	20	21	23	23	24	24	25	26	27	28	29	30	31	32	34	35	36	37	38	39	41	41	42	43	45	45	46
1	2	3	4	5	6	7	8	9	10	11	12	13	14	15	16	17	18	19	20	21	21	22	24	24	25	26	27	28	29	30	31	32	33	35	36	37	38	40	40	41	42	44	44	45	46	
1	2	3	4	5	6	7	8	9	10	11	12	13	14	15	16	17	18	19	20	21	22	22	23	25	25	26	27	28	29	30	31	32	33	35	36	37	38	39	40	41	43	43	44	45	47	
1	2	3	4	5	6	7	8	9	10	11	12	13	14	15	16	17	18	19	20	20	21	23	23	24	24	25	26	27	28	29	30	31	32	34	35	36	37	38	39	40	42	42	43	44	46	46
1	2	3	4	5	6	7	8	9	10	11	12	13	14	15	16	17	18	19	20	20	21	23	23	24	24	25	26	27	28	29	30	31	32	33	34	37	37	38	39	41	41	42	43	45	45	46
1	2	3	4	5	6	7	8	9	10	11	12	13	14	15	16	17	18	19	20	21	21	22	24	24	25	26	27	28	29	30	31	32	33	34	37	37	38	39	40	41	42	44	44	45	45	
1	2	3	4	5	6	7	8	9	10	11	12	13	14	15	16	17	18	19	20	21	22	22	23	25	25	26	27	28	29	30	31	32	33	34	37	37	38	39	41	41	42	43	45	45	46	

< Se usa tipo de intercalado 2 >

Fig. 118

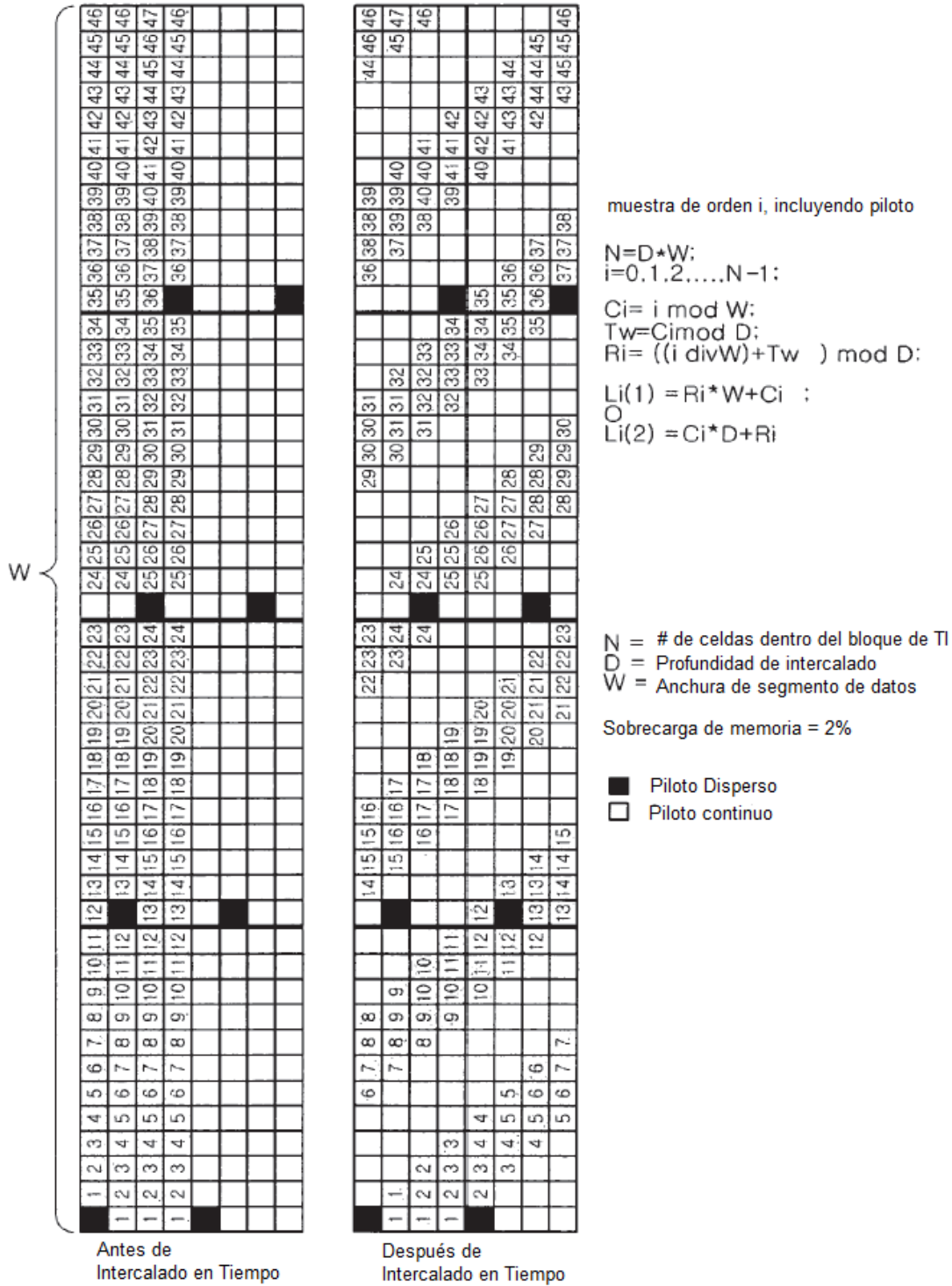


Fig. 119

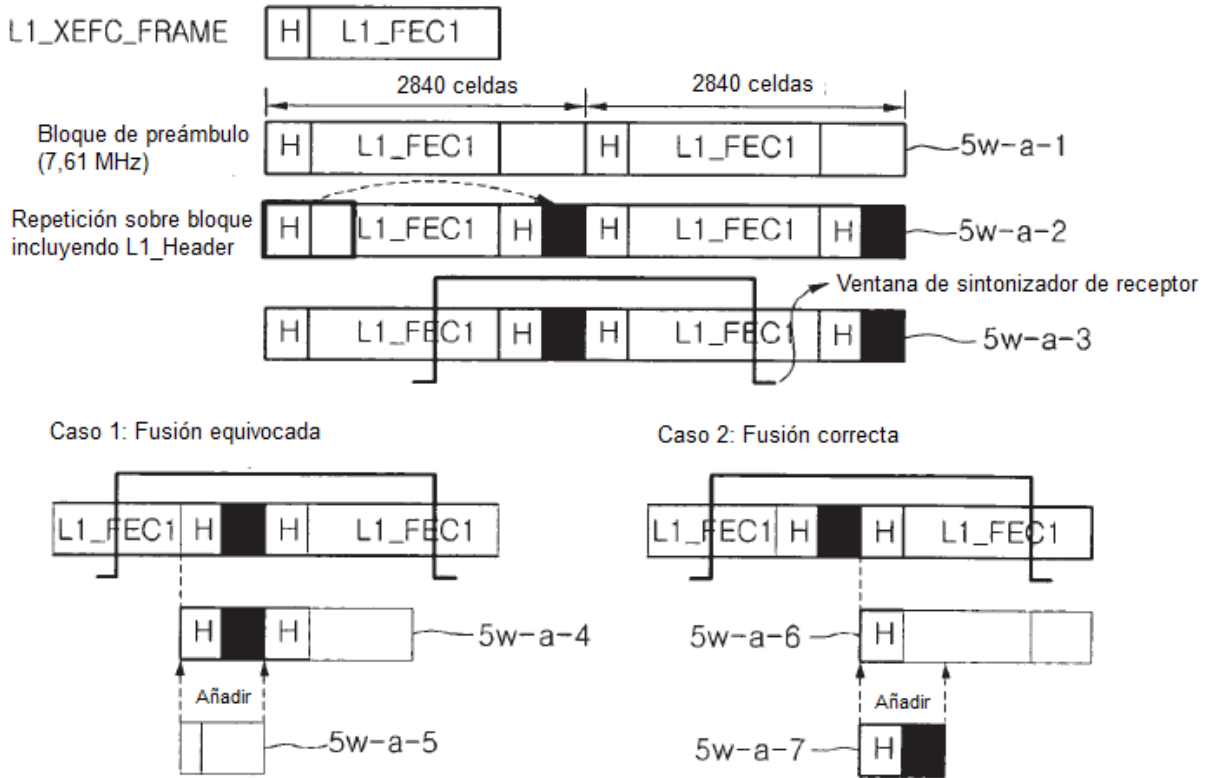


Fig. 120

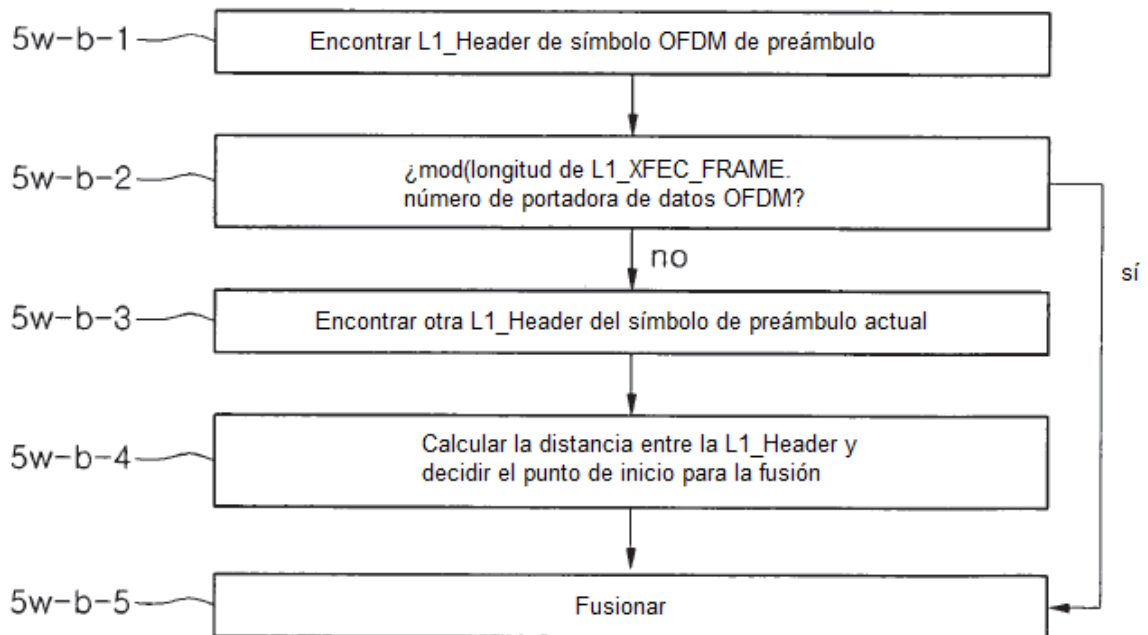


Fig. 121

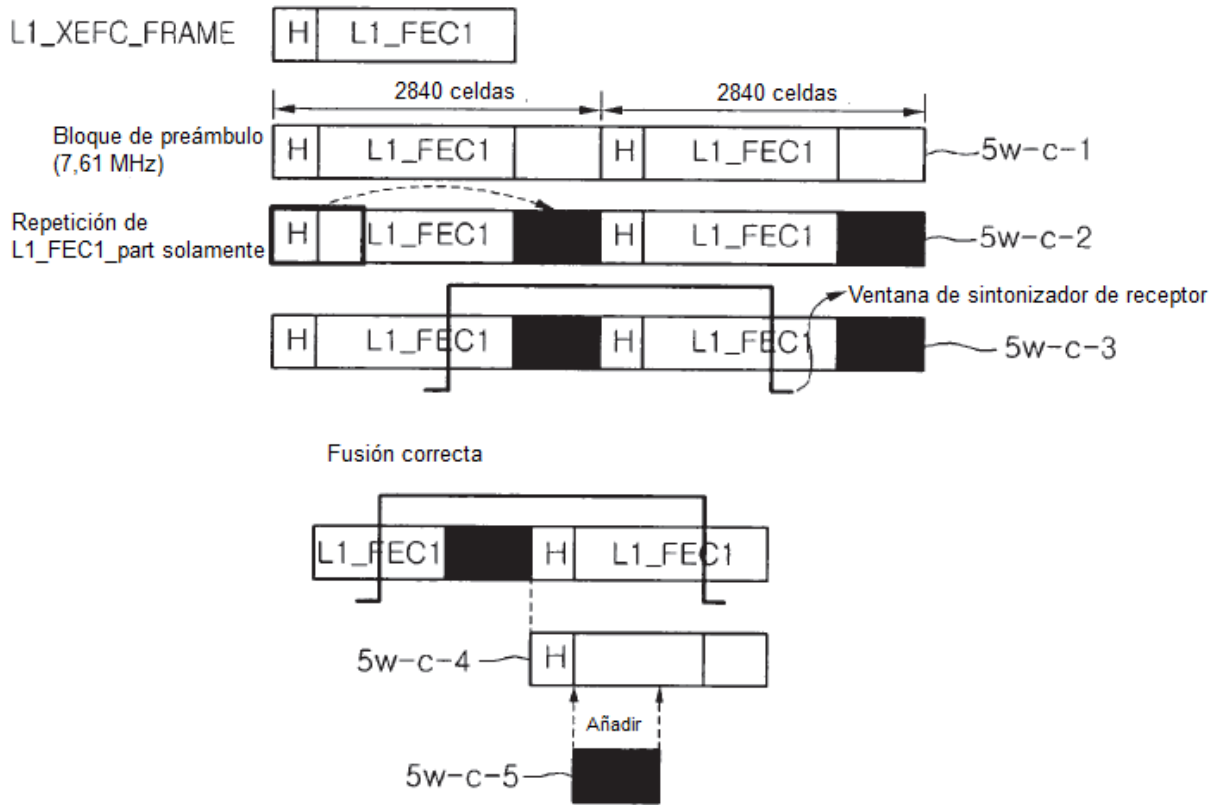




Fig. 122

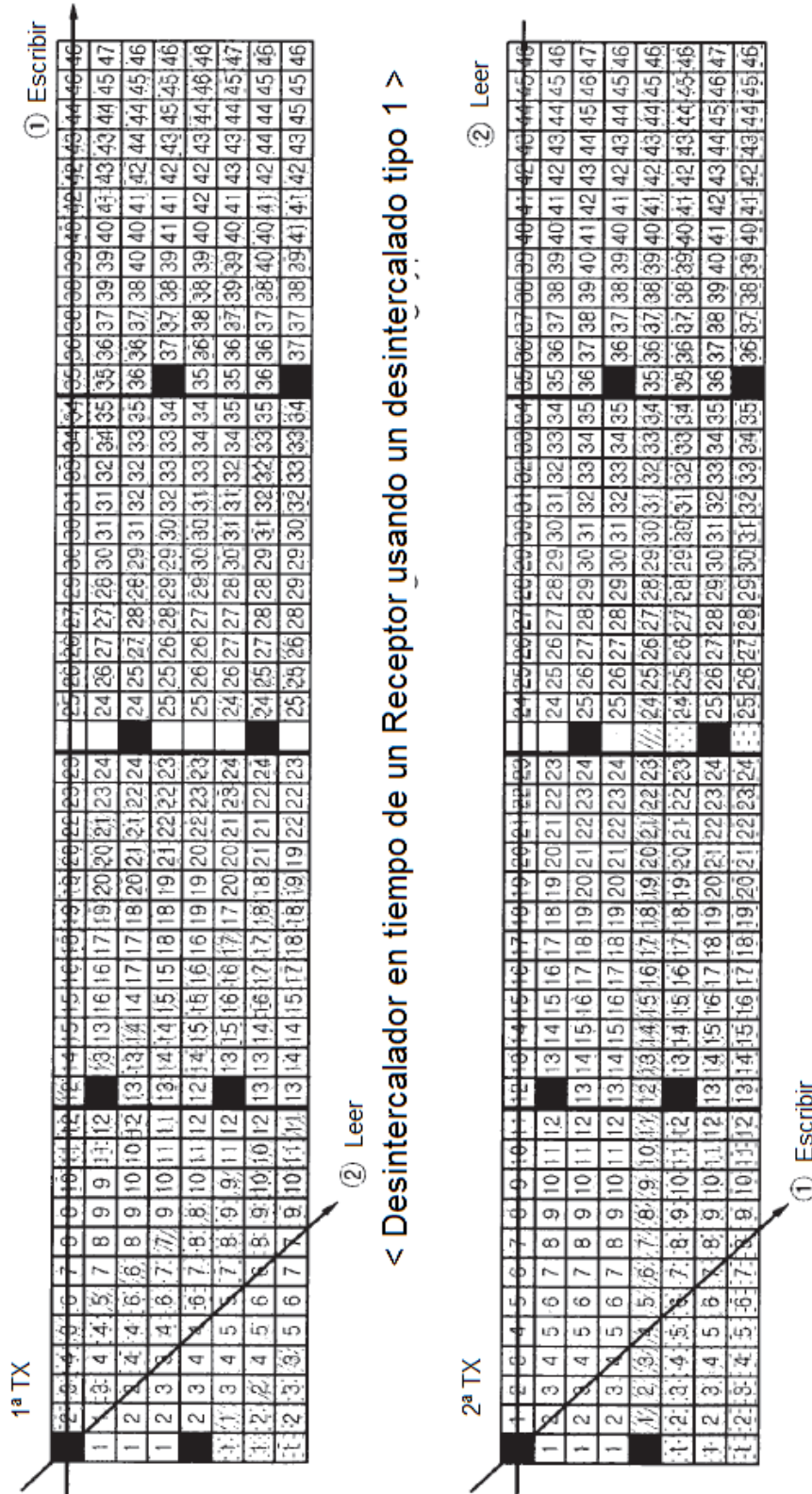


Fig. 123

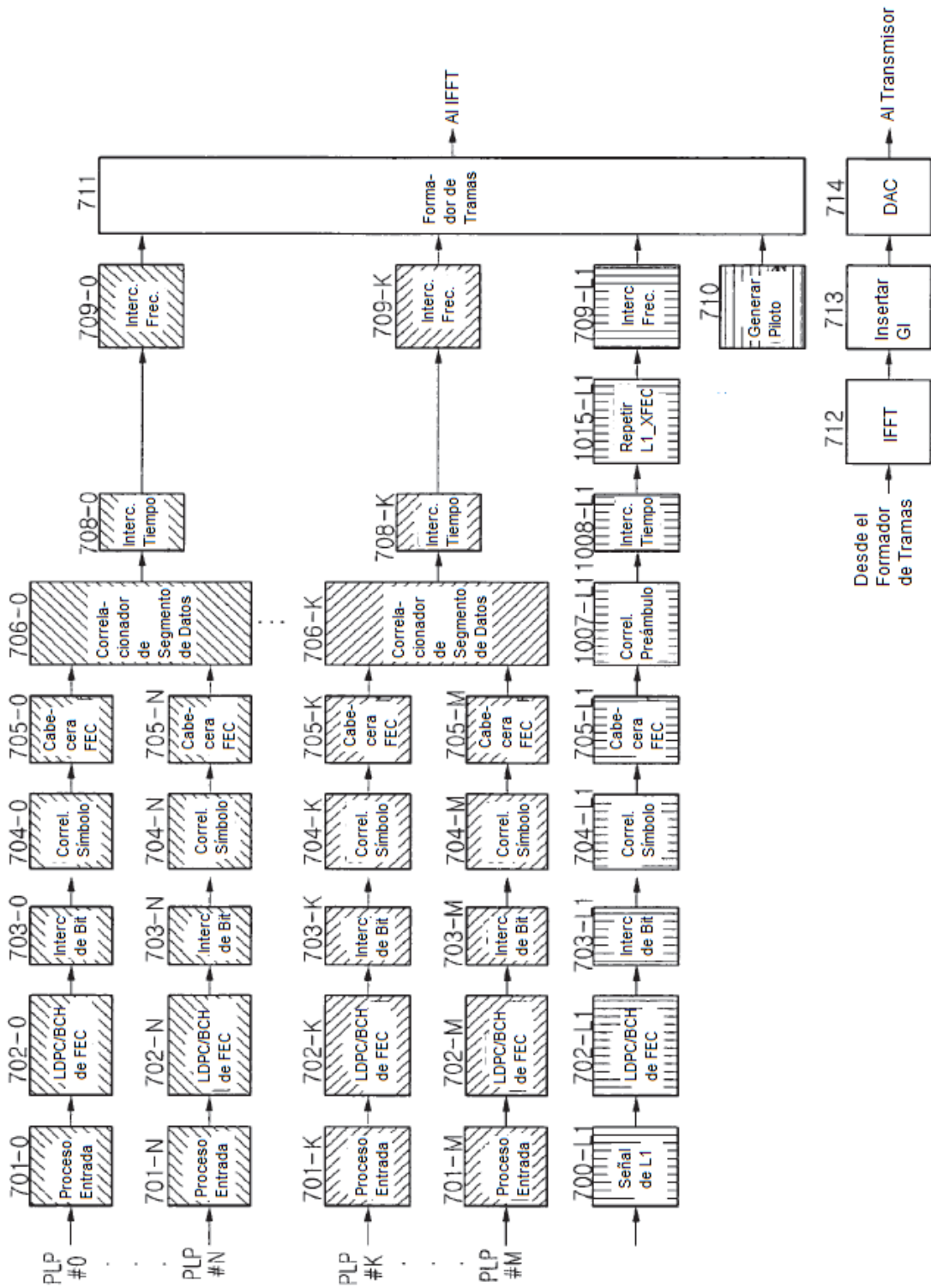


Fig. 124

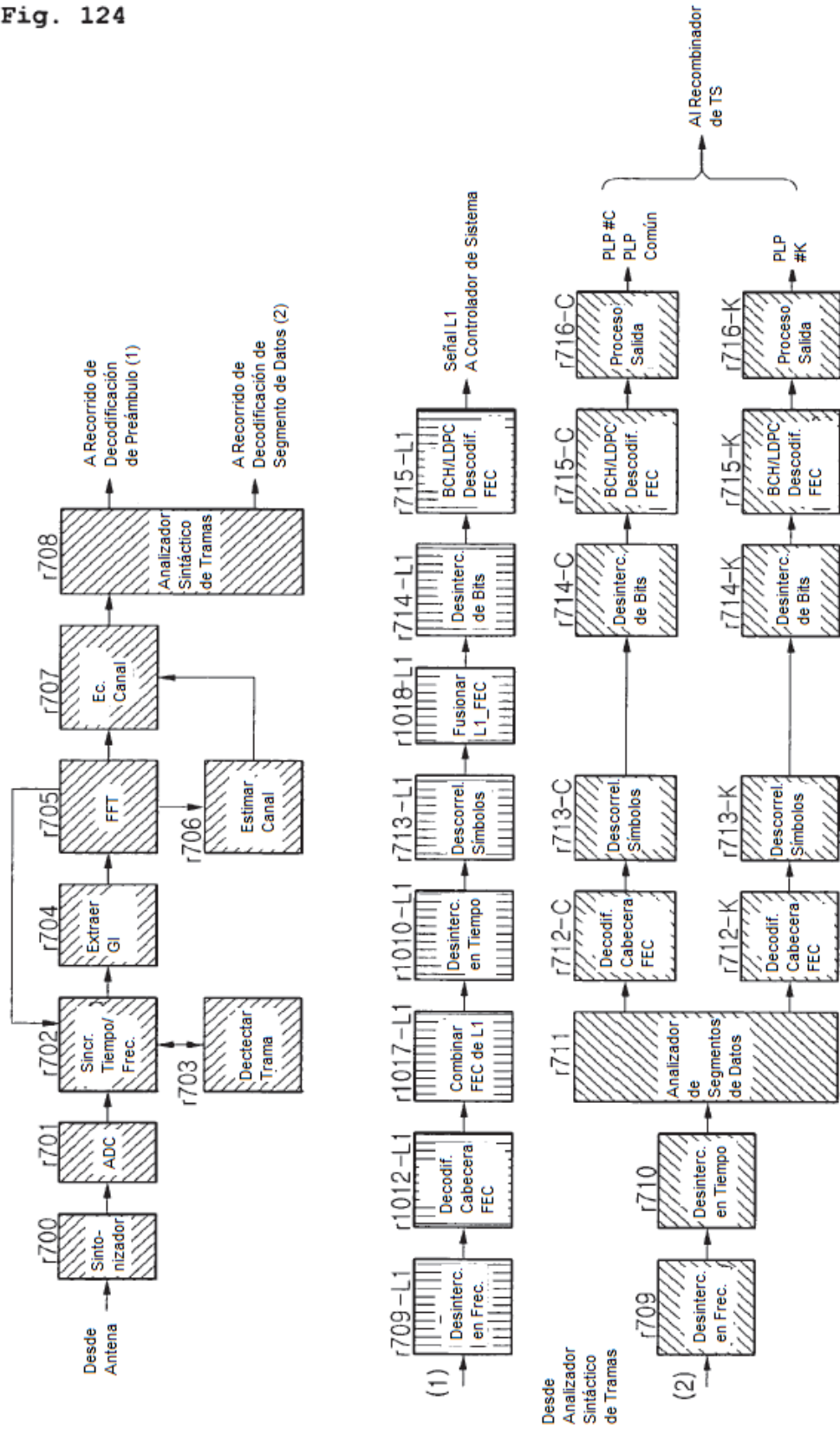
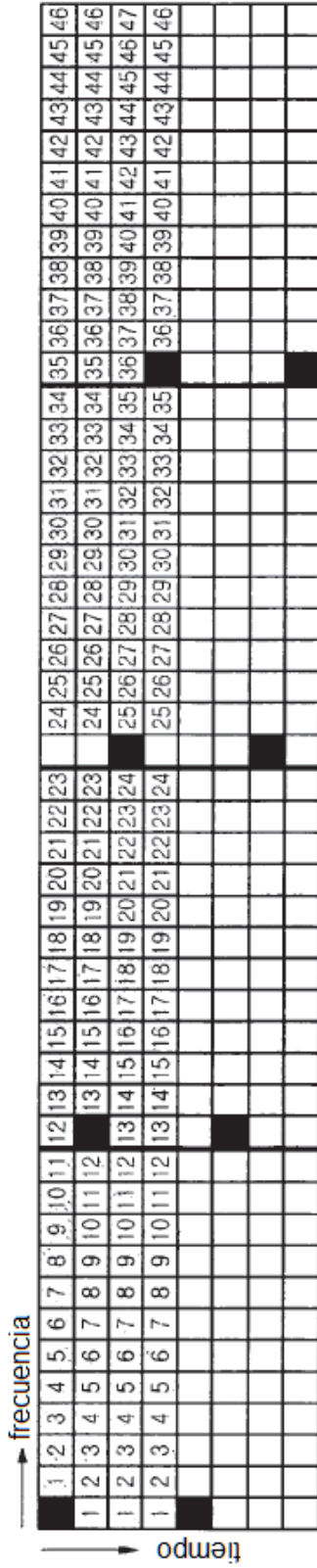
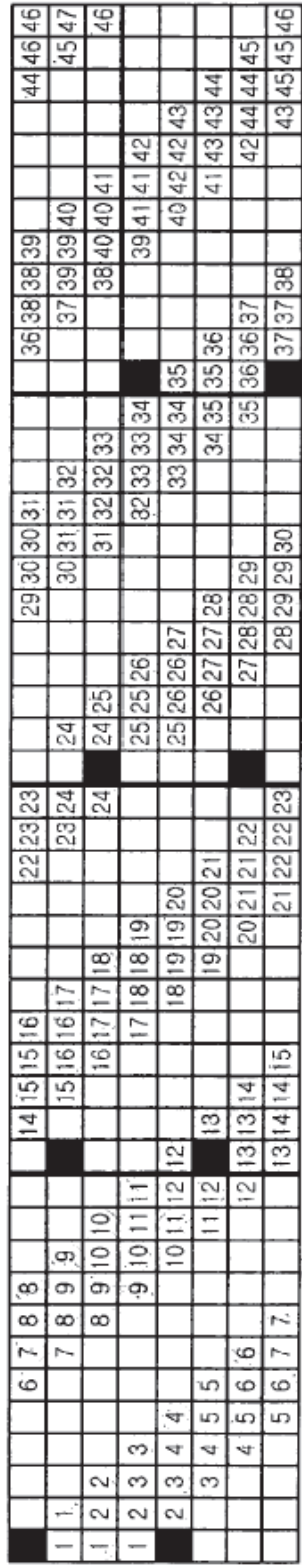


Fig. 125



Intercalado en tiempo APAGADO



Intercalado en tiempo ENCENDIDO

Fig. 126

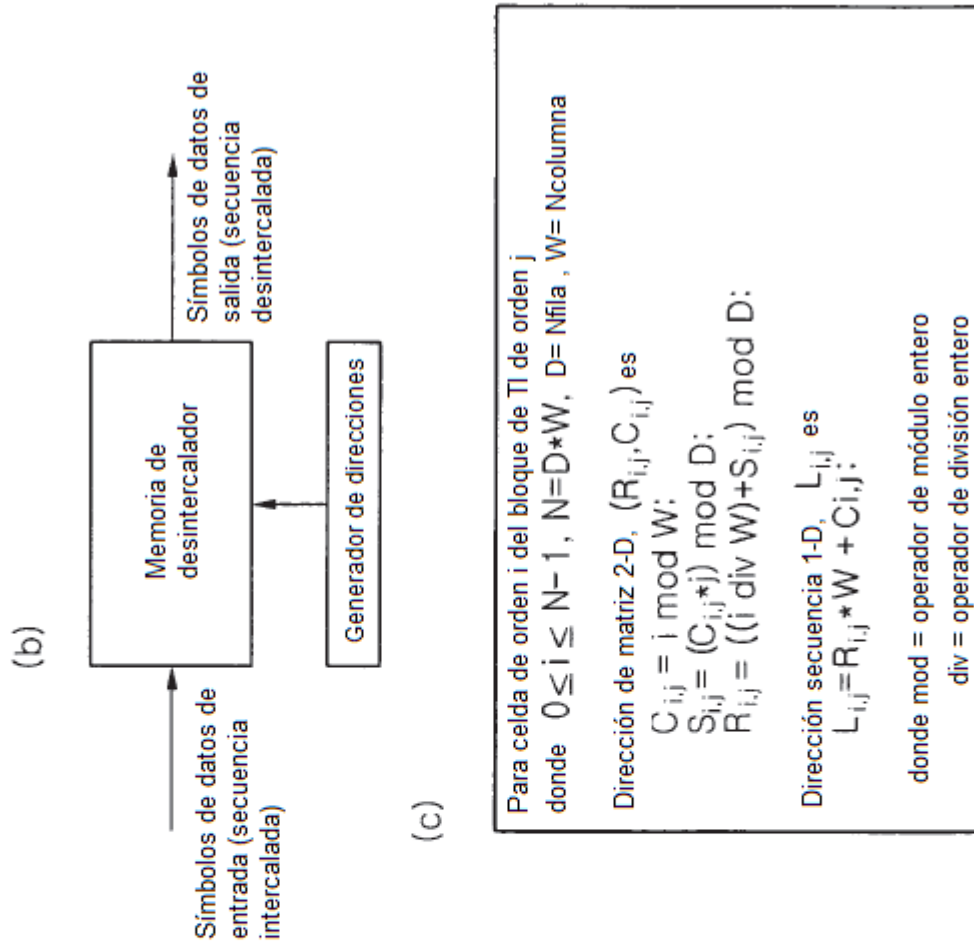


Fig. 127

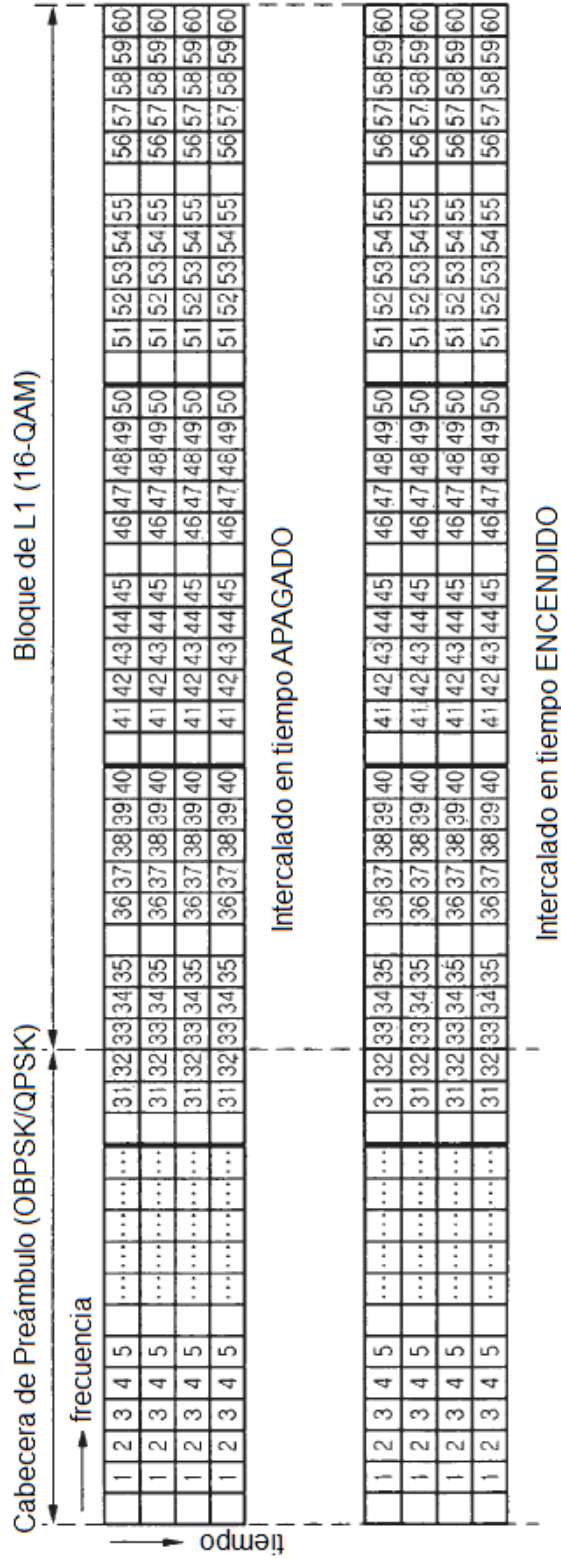


Fig. 128

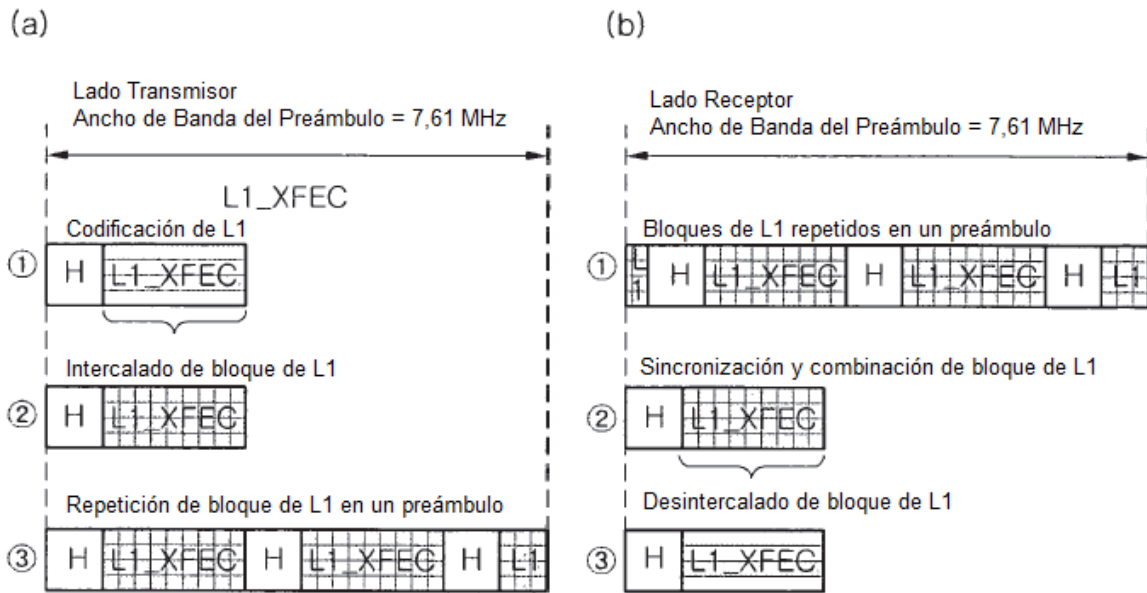


Fig. 129

Valor	Profundidad de TI
00	No TI
01	Mejor Encaje
10	4 símbolos OFDM
11	8 símbolos OFDM

Cuando se usa la TI\_flag(1 bit)  
 TI para bloque de L1 corto  
 Para mejor rendimiento de TI

Fig. 130

(a)

Señalización y estructura de cabecera

Nº	Rasgos clave	Campos de Señalización	Relleno	Rendimiento PER de Cabecera de L1	Rendimiento de TI de Bloque de L1	Sobre-carga Adicional
1	Bandera de TI encendida/apagada solamente	L1 (15), TI (1), no CRC	No	Normal	Malo para bloque de L1 corto	No
2	L1_size_bits / 8	L1 (12), TI (2), CRC (2)	Max 7 bits	Mejor	Bueno	No
3	L1_size_cells	L1 (13), TI (2), CRC (1)	Max 3 bits	Bueno	Bueno	No
4	L1_size_bits por símbolo	L1 (13), TI (2), CRC (1)	Max 4 bits	Bueno	Bueno	No
5	L1_size_cells por símbolo	L1 (11), TI (2), CRC (2), Rfu (1)	Max 19 bits	Mejor	Bueno	No
6	Dos cabeceras (32 bits)	L1 (15), TI (2), CRC (4), Rfu (11)	No	Mejor	Bueno	0,01% (despreciable)

(b)

Método de Relleno

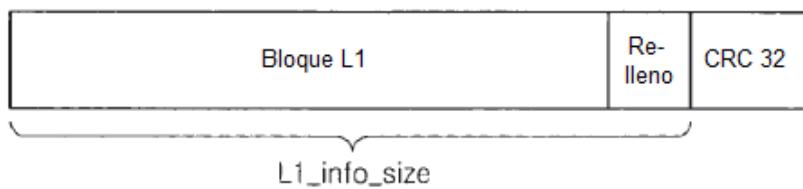




Fig. 131

Field	Bits	Description
num_chbon	3	Número de canales unidos
num_dslice	8	Número de segmentos de datos
num_notch	4	Número de bandas de ranura
for i=0..num_dslice-1 {		
dslice_id	8	Identificador de segmento de datos
dslice_start	12	Inicio de segmento de datos dentro de canal C2 (máx. 64MHz)
dslice_width	9	Anchura de segmento de datos (Máx. 7,61MHz)
dslice_ti_depth	2	Profundidad de intercalador en tiempo
dslice_type	1	Tipo de segmento de datos (tipo 1, tipo 2)*
dslice_pwr_allocation	2	Asignación de potencia de segmento de datos
num_plp	8	Número de PLP
for i=0..num_plp-1 {		
plp_id	8	Identificador de PLP
plp_type	1	Tipo de PLP (común/datos)
PSP/SI reprocessing	1	Bandera de reprocesamiento de PSP/SI
plp_payload_type	5	Tipo de carga útil de PLP (TS, GS, ...)
if dslice_type=='0' {		
plp_modcod	5	Modulación/codificación de PLP
plp_start_addr	14	Dirección de inicio de PLP
}		
}		
}		
for i=0..num_notch-1{		
notch_start	12	Inicio de banda de ranura dentro de canal C2 (máx. 64MHz)
notch_width	9	Anchura de banda de ranura (Máx. 7,61MHz)
}		
gi	2	Modo de intervalo de guarda
num_data_symbols	10	Número de datos de símbolos QFDM por trama C2
num_c2_frames	8	Número de tramas C2 por supertrama
frame_idx	8	Índice de trama C2 dentro de una supertrama
PAPR	1	Bandera PAPR
reserved	0	Reservado para uso futuro
crc32	32	CRC32

\* tipo 1: PLP único con CCM

\* tipo 2: Otros

**Fig. 132**

dslice_ti_depth	Profund. TI
"00"	1
"01"	4
"10"	8
"11"	16

**Fig. 133**

dslice_type	tipo
"0"	PLP único con CCM
"1"	Otros

**Fig. 134**

plp_type	tipo
"0"	plp común
"1"	plp de datos

**Fig. 135**

plp_payload_type	tipo de carga útil
"00000"	GFPS
"00001"	GCS
"00010"	GSE
"00011"	TS
otros	reservado uso futuro

Fig. 136

plp_modcod	Modulación	tasa de código	bloque LDPC
"00000"	16QAM	4/5	largo
"00001"			corto
"00010"		9/10	largo
"00011"		8/9	corto
"00100"	64QAM	2/3	largo
"00101"			corto
"00110"		4/5	largo
"00111"			corto
"01000"		9/10	largo
"01001"		8/9	corto
"01010"	256QAM	3/4	largo
"01011"			corto
"01100"		5/6	largo
"01101"			corto
"01110"		9/10	largo
"01111"		8/9	corto
"10000"	1024QAM	3/4	largo
"10001"			corto
"10010"		5/6	largo
"10011"			corto
"10100"		9/10	largo
"10101"		8/9	corto
"10110"	4096QAM	5/6	largo
"10111"			corto
"11000"		9/10	largo
"11001"		8/9	corto
otros	reservado uso futuro	reservado uso futuro	reservado uso futuro

Fig. 137

gi	valor
"00"	1/128
"01"	1/64
otros	reservado uso futuro

Fig. 138

PAPR	valor
"0"	deshabilitado
"1"	habilitado

Fig. 139

Field	Bits	Description
network_id	16	ID de la red DVB-C2 actual
c2_system_id	16	ID del sistema C2 dentro de la red DVB-C2
C2_signal_start_frequency	32	Frecuencia de inicio de señal C2
C2_signal_stop_frequency	32	Frecuencia de parada de señal C2
num_chbon	3	Número de canales unidos
num_dslice	8	Número de segmentos de datos
num_notch	4	Número de bandas de ranura
for i=0..num_dslice-1 {		
dslice_id	8	Identificador de segmento de datos
dslice_start	12	Inicio de segmento de datos dentro de canal C2 (máx. 64MHz)
dslice_width	9	Anchura de segmento de datos (Máx. 64MHz)
dslice_ti_depth	2	Profundidad de intercalador en tiempo
dslice_type	1	Tipo de segmento de datos (tipo 1, tipo 2)*
dslice_pwr_allocation	2	Asignación de potencia de segmento de datos
reserved_1	0	Reservado para uso futuro
num_plp	8	Número de PLP
for i=0..num_plp-1 {		
plp_id	8	Identificador de PLP
plp_type	2	Tipo de PLP (datos comunes/normales/datos empaquetados)
if plp_type=='common' or 'grouped' {		
plp_group_id	8	Identificador de grupo de PLP
plp_payload_type	5	Tipo de carga útil de PLP (TS, GS, ...)
PSI/SI reprocessing	1	Bandera de reprocesamiento de PSP/SI
reserved_2	0	Reservado para uso futuro
if dslice_type=='0' {		
plp_modcod	5	Modulación/codificación de PLP
plp_start_addr	14	Dirección de inicio de PLP
}		
}		
}		
for i=0..num_notch-1 {		
notch_start	12	Inicio de banda de ranura dentro de canal C2 (máx. 64MHz)
notch_width	9	Anchura de banda de ranura (Máx. 7,61MHz)
}		
gi	2	Modo de intervalo de guarda
num_data_symbols	10	Número de datos de símbolos OFDM por trama C2
num_c2_frames	8	Número de tramas C2 por supertrama
frame_idx	8	Índice de trama C2 dentro de una supertrama
PAPR	1	Bandera PAPR
reserved_3	0	Reservado para uso futuro
crc32	32	CRC32

\* tipo 1: PLP único con CCM  
\* tipo 2: Otros

Fig. 140

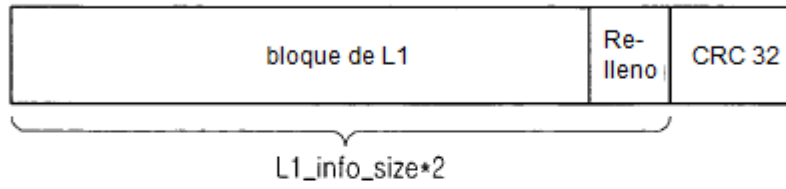
plp_type	tipo
"00"	plp común
"01"	plp de datos normal
"10"	plp de datos agrupados
otros	reservado uso futuro

Fig. 141

Campo	Rits	Descripción
network_id	16	ID de la red DVB-C2 actual
c2_system_id	16	ID del sistema C2 dentro de la red DVB-C2
C2_signal_start_frequency	32	Frecuencia de inicio de señal C2
num_chbon	3	Número de canales unidos
num_dslice	8	Número de segmentos de datos
num_notch	4	Número de bandas de ranura
for i=0..num_dslice-1 {		
dslice_id	8	Identificador de segmento de datos
dslice_start	12	Inicio de segmento de datos dentro de canal C2(máx. 64MHz)
dslice_width	12	Anchura de segmento de datos (Máx. 64MHz)
dslice_ti_depth	2	Profundidad de intercalador en tiempo
dslice_type	1	Tipo de segmento de datos (tipo 1, tipo 2)*
num_plp	8	Número de PLP
reserved_1	0	Reservado para uso futuro
for i=0..num_plp-1 {		
plp_id	8	Identificador de PLP
plp_type	2	Tipo de PLP (datos comunes/normales/datos empaquetados)
if plp_type=='common' or 'grouped' {		
plp_group_id	8	Identificador de grupo de PLP
}		
PSI/SI reprocessing	1	Bandera de reprocesamiento PSP/SI
plp_payload_type	5	Tipo de carga útil de PLP (TS, GS, ...)
reserved_2	0	Reservado para uso futuro
if dslice_type=='0' {		
plp_modcod	5	Modulación/codificación de PLP
plp_start_addr	14	Dirección de inicio de PLP
}		
}		
}		
for i=0..num_notch-1 {		
notch_start	12	Inicio de banda de ranura dentro de canal C2 (máx. 64MHz)
notch_width	9	Anchura de banda de ranura (Máx. 7,61MHz)
}		
gi	2	Modo de intervalo de guarda
PAPR	1	Bandera de PAPR
reserved_3	0	Reservado para uso futuro
crc32	32	CRC32
Total	221	

\* tipo 1: PLP único con CCM  
 \* tipo 2: Otros

**Fig. 142**



Valor	Profundidad de TI
00	No TI
01	Mejor Encaje
10	4 símbolos OFDM
11	8 símbolos OFDM

Cuando se usa TI\_flag (1 bit)  
 TI para bloque de L1 corto  
 Para mejor rendimiento de TI

Fig. 143

Campo	Bits	Descripción
NETWORK_ID	16	ID de la red DVB-C2 actual
C2_SYSTEM_ID	16	ID del sistema C2 dentro de la red DVB-C2
C2_SIGNAL_START_FREQUENCY	32	Frecuencia de inicio de señal C2 (unidad=1Hz)
NUM_CHBON	3	Número de canales unidos
NUM_DSLICE	8	Número de segmentos de datos
NUM_NOTCH	4	Número de bandas de ranura
for i=0.NUM_DSLICE-1 {		
OSLICE_ID	8	Identificador de segmento de datos
OSLICE_START	12	Inicio de segmento de datos dentro de canal C2 (máx 64MHz) (unidad=12 celdas OFDM)
DSLICE_WIDTH	12	Anchura de segmento de datos (Máx. 64MHz) (unidad=12 celdas OFDM)
OSLICE_TI_DEPTH	2	Profundidad de intercalador en tiempo
OSLICE_TYPE	1	Tipo de segmento de datos (PLP único con CCM, otros)
OSLICE_NUM_PLP	8	Número de PLP en segmento de datos actual
for i=0.OSLICE_NUM_PLP-1 {		
PLP_ID	8	Identificador de PLP
PLP_TYPE	2	Tipo de PLP (datos comunes/normales/datos empaquetados)
PLP_PAYLOAD_TYPE	5	Tipo de carga útil de PLP (GFPS, GCS, GSE, TS, RFU)
if(PLP_TYPE=='00' or '01' {		
PLP_GROUP_ID	8	Identificador de grupo de PLP
}		
if(DSLICE_TYPE=='0' {		
PLP_START	14	Dirección de inicio de PLP (unidad=1 celda OFDM)
PLP_MODCOD	5	Modulación/codificación de PLP
}		
PSI/SI_REPROCESSING	1	Bandera de reprocesamiento PSP/SI
RESERVED_1	8	Reservado para uso futuro
}		
RESERVED_2	8	Reservado para uso futuro
}		
for i=0.NUM_NOTCH-1 {		
NOTCH_START	12	Inicio de banda de ranura dentro de canal C2 (máx. 64MHz) unidad=12 celdas OFDM)
NOTCH_WIDTH	9	Anchura de banda de ranura (Máx. 7,61MHz) (unidad=12 celdas OFDM)
RESERVED_3	8	Reservado para uso futuro
}		
GI	2	Modo de intervalo de guarda
PAPR	1	Bandera de PAPR
L1_PART2_CHANGE_COUNTER	8	Número de tramas C2 delante que la L1_part2 cambiará excepto para PLP_START (unidad= 1 trama C2)
RESERVED_4	16	Reservado para uso futuro
CRC32	32	CRC32
Total	269	



Fig. 144

DSLICE_TLDEPTH		PLP_MODCOD				
Valor	Profundidad de TI	Valor	Modulación	Tasa código	Tipo de FEC	
00	1 símbolo OFDM	00000	16QAM	4/5	64K LDPC	
01	4 símbolos OFDM	00001			16K LDPC	
10	8 símbolos OFDM	00010		9/10	64K LDPC	
11	16 símbolos OFDM	00011			16K LDPC	
		00100	64QAM	2/3	64K LDPC	
		00101			16K LDPC	
		00110		4/5	64K LDPC	
		00111			16K LDPC	
		01000			9/10	64K LDPC
		01001				16K LDPC
		01010	256QAM	3/4	64K LDPC	
		01011			16K LDPC	
		01100		5/6	64K LDPC	
		01101			16K LDPC	
		01110	9/10	64K LDPC		
		01111		16K LDPC		
		10000	1024QAM	3/4	64K LDPC	
		10001			16K LDPC	
		10010		5/6	64K LDPC	
		10011			16K LDPC	
		10100		9/10	64K LDPC	
		10101			16K LDPC	
		10110	4096QAM	5/6	64K LDPC	
		10111			16K LDPC	
		11000		9/10	64K LDPC	
		11001			16K LDPC	
		11010 a 11111	Reservado para uso futuro			

PAPR	
Valor	PAPR
0	deshabilitado
1	habilitado

DSLICE_TYPE	
Valor	tipo de segmento de datos
0	PLP único con CCM
1	Otros

GI	
Valor	Fracción Intervalo de Guarda
00	1/128
01	1/64
10 a 11	Reservado para uso futuro

PLP_TYPE	
Valor	Tipo de PLP
00	PLP Común
01	plp de datos agrupados
10	plp de datos normales
11	Reservado para uso futuro

PLP_PAYLOAD_TYPE	
Valor	Tipo de carga útil
00000	GFPS
00001	GCS
00010	GSE
00011	TS
00100 a 11111	Reservado para uso futuro

Fig. 145

Campo	Bits	Descripción
NETWORK_ID	16	ID de la red DVB-C2 actual
C2_SYSTEM_ID	16	ID del sistema C2 dentro de la red DVB-C2
C2_SIGNAL_START_FREQUENCY	32	Frecuencia de inicio de señal C2 (unidad = 1 trama C2)
GI	2	Modo de intervalo de guarda
L1_PART2_CHANGE_COUNTER	8	Número de tramas C2 delante que la L1_part2 cambiara excepto para el PLP_START (unidad = 1 trama C2)
NUM_CHBON	3	Número de canales unidos
NUM_DSLICE	8	Número de segmentos de datos
NUM_NOTCH	4	Número de bandas de ranura
for i=0..NUM_DSLICE { DSLICE_ID	8	Identificador de segmento de datos
DSLICE_START	12(11)	Inicio de segmento de datos (Máximo 64MHz) (unidad = 12 o 24 celdas OFDM para 1/64, 1/128 GI respectivamente)
DSLICE_WIDTH	12(11)	Anchura de segmento de datos (Máx. 64MHz) (unidad = 12 o 24 celdas OFDM para 1/64, 1/128 GI respectivamente)
DSLICE_TI_DEPTH	2	Profundidad de intercalador en tiempo
DSLICE_TYPE	1	Tipo de segmento de datos (PLP único con CCM, otros)
DSLICE_CONST_FLAG	1	Indicador para segmento de datos Constante
DSLICE_NOTCH_FLAG	2	Indicador para ranura colindante
DSLICE_NUM_PLP	8	Número de PLP en segmento de datos actual
for i=0..DSLICE_NUM_PLP { PLP_ID	8	Identificador de PLP
PLP_TYPE	3	Tipo de PLP (datos comunes/agrupados/datos normales/datos empaq.)
PLP_PAYLOAD_TYPE	5	Tipo de carga útil de PLP (GFPS, GCS, GSE, TS, RFU)
iPLP_TYPE=00' or 01' { PLP_GROUP_ID	8	Identificador de grupo PLP
} iDSLICE_TYPE=0' { PLP_START	14	Dirección de inicio de PLP (unidad=1 celda OFDM)
PLP_MODCOD	5	Modulación/codificación de PLP
}		
PSI/SI_REPROCESSING	1	Bandera de reprocesamiento PSP/SI
RESERVED_1	8	Reservado para uso futuro
}		
RESERVED_2	8	Reservado para uso futuro
}		
for i=0..NUM_NOTCH-1 { NOTCH_START	12(11)	Inicio de banda de celda dentro de canal C2 (máx. 64MHz) (unidad=12 o 24 celdas OFDM para 1/64, 1/128 GI respectivamente)
NOTCH_WIDTH	9(8)	Anchura de banda de ranura (Máx. 7,61MHz) (unidad= 12 o 24 celdas OFDM para 1/64, 1/128 GI respectivamente)
RESERVED_3	8	Reservado para uso futuro
}		
PAPR	1	Bandera de PAPR
RESERVED_4	16	Reservado para uso futuro
CRC32	32	CRC32
Total	228	

Fig. 146

Valor	Tipo de PLP
000	PLP Común
001	PLP de datos agrupados
010	PLP de datos normales
011	PLP de datos empaquetados
100 a 111	Reservado para uso futuro

Fig. 147

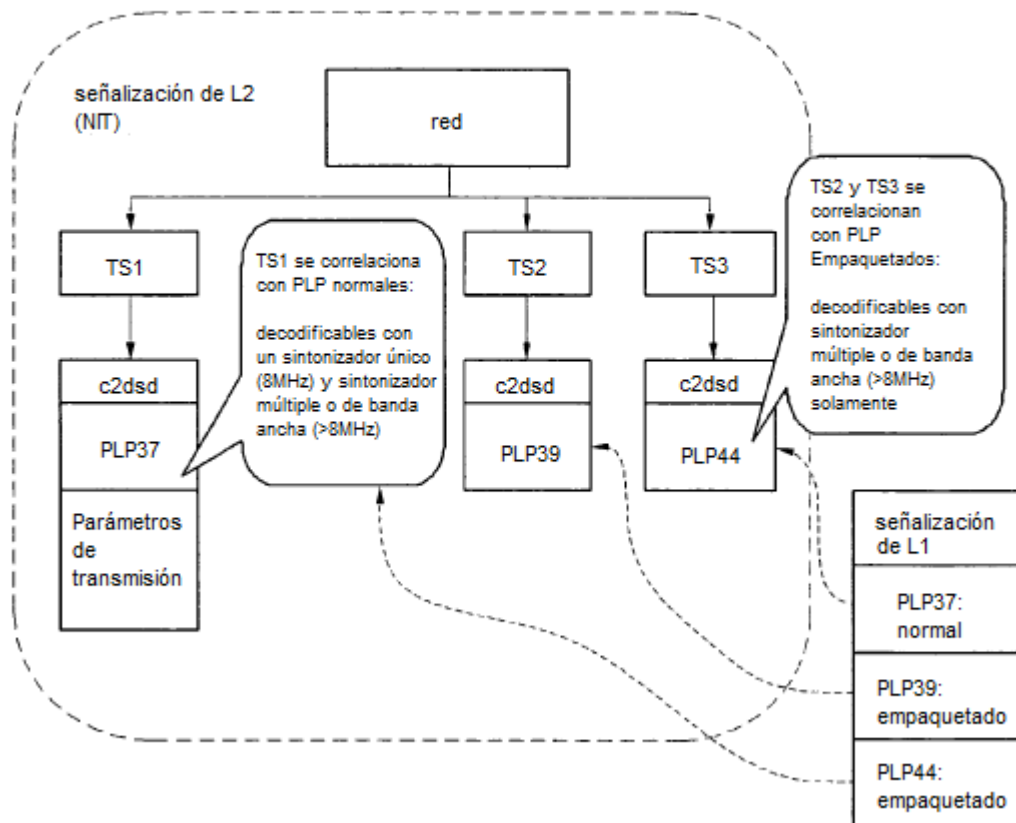


Fig. 148

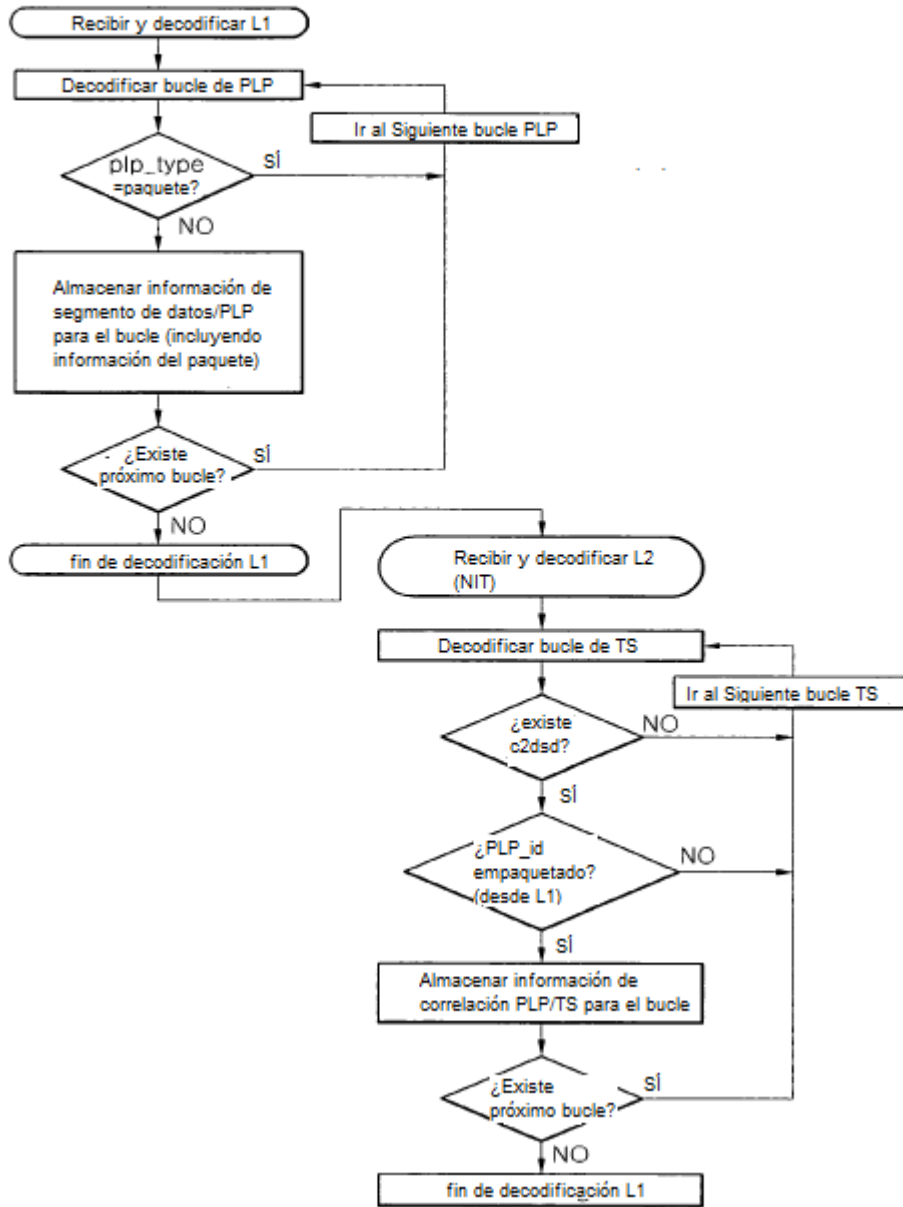
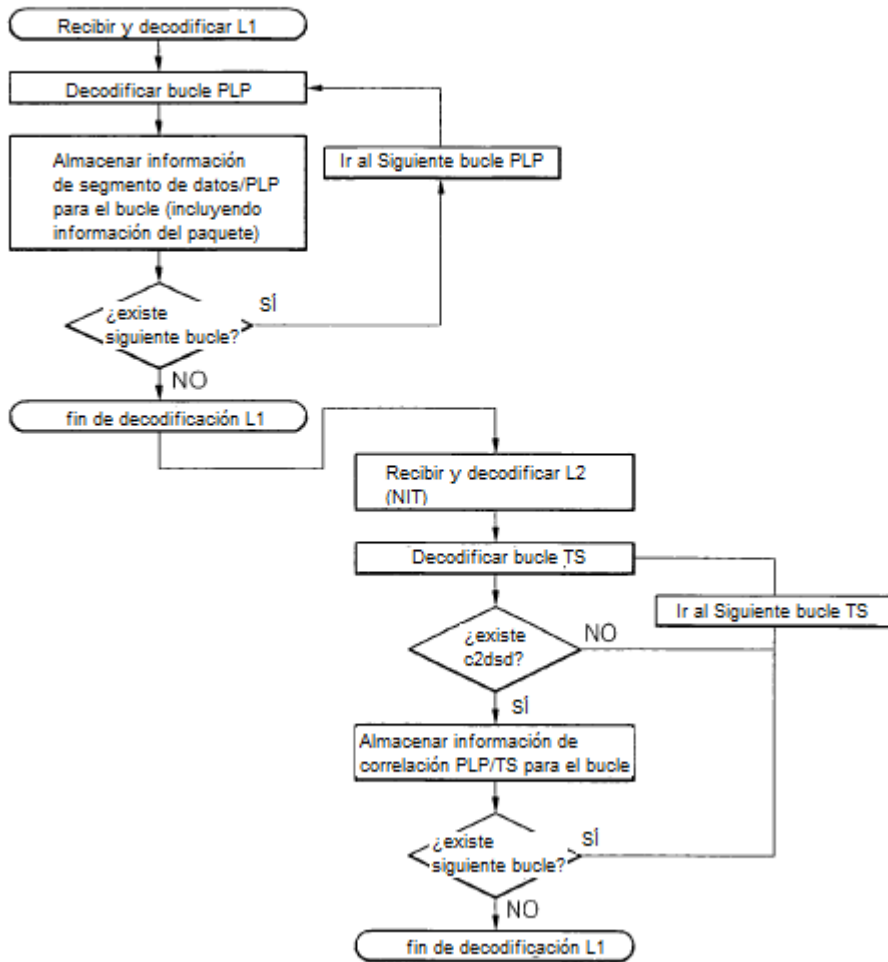


Fig. 149



**Fig. 150**

Sintaxis	Número de bits	Identificador
C2_delivery_system_descriptor() {		
descriptor_tag	8	uimsbf
descriptor_length	8	uimsbf
descriptor_tag_extension	8	uimsbf
plp_id	8	uimsbf
C2_system_id	16	uimsbf
if ( descriptor_length > 5){		
C2_System_tuning_frequency	32	bslbf
active OFDM symbol duration	3	bslbf
guard_interval	3	bslbf
reserved	2	bslbf
}		
}		
)		

**Fig. 151**

Active_OFDM_symbol_duration	Descripción
000	448µs (modo 4K FFT para sistemas de CATV de ancho de banda de 8MHz)
001	597µs (modo 4K FFT para sistemas de CATV de ancho de banda de 6MHz)
010 a 111	reservado para uso futuro

**Fig. 152**

guard_interval	Valores de intervalo de guarda
000	1/128
001	1/64
010 a 111	reservado para uso futuro