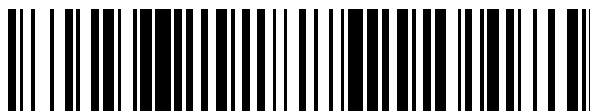


19



OFICINA ESPAÑOLA DE
PATENTES Y MARCAS

ESPAÑA



11 Número de publicación: **2 409 106**

51 Int. Cl.:

E05B 13/00 (2006.01)

E05C 9/02 (2006.01)

E05C 9/10 (2006.01)

12

TRADUCCIÓN DE PATENTE EUROPEA

T3

96 Fecha de presentación y número de la solicitud europea: **03.02.2009 E 09151972 (8)**

97 Fecha y número de publicación de la concesión europea: **10.04.2013 EP 2093354**

54 Título: **Dispositivo de apertura/cierre de una puerta de armario eléctrico**

30 Prioridad:

19.02.2008 FR 0851061

45 Fecha de publicación y mención en BOPI de la traducción de la patente:

25.06.2013

73 Titular/es:

**HISPANO MECANO ELECTRICA S.A. (100.0%)
ARAGON 224
08011 BARCELONA, ES**

72 Inventor/es:

CASTILLEJO TRIVINO, ANGEL

74 Agente/Representante:

CARPINTERO LÓPEZ, Mario

ES 2 409 106 T3

Aviso: En el plazo de nueve meses a contar desde la fecha de publicación en el Boletín europeo de patentes, de la mención de concesión de la patente europea, cualquier persona podrá oponerse ante la Oficina Europea de Patentes a la patente concedida. La oposición deberá formularse por escrito y estar motivada; sólo se considerará como formulada una vez que se haya realizado el pago de la tasa de oposición (art. 99.1 del Convenio sobre concesión de Patentes Europeas).

DESCRIPCIÓN

Dispositivo de apertura/cierre de una puerta de armario eléctrico

La presente invención se refiere a un dispositivo de apertura/cierre de una puerta de armario eléctrico.

5 Se conoce por la patente US 6 497 437 un sistema de apertura/cierre de una puerta de armario eléctrico que comprende una empuñadura móvil unida a unas barras mediante un mecanismo de accionamiento. La empuñadura es móvil en giro en un plano perpendicular a la superficie de la puerta del armario eléctrico. La empuñadura puede adoptar una posición recogida en la cual se mantiene mediante un gancho de un elemento de bloqueo/desbloqueo y una posición extendida en la cual queda liberada del gancho. Para liberar la empuñadura, un elemento de accionamiento accionado en rotación por medio de una llave permite empujar al elemento de bloqueo/desbloqueo en traslación, contra un muelle. La empuñadura está a su vez montada sobre un muelle de tal modo que gire hacia su posición extendida cuando se libera del gancho del elemento de bloqueo/desbloqueo.

10 En este tipo de dispositivo, el elemento de accionamiento accionable mediante la llave se mantiene en su posición dentro del cuerpo del dispositivo por medio de una placa fijada bajo el dispositivo. No obstante, esta solución no es satisfactoria ya que precisa el empleo de una pieza adicional y el elemento de accionamiento ya no es fácilmente accesible cuando hay que sustituir la cerradura.

15 Se conoce por el documento US 5 606 882 un conjunto de bloqueo que comprende un elemento de accionamiento situado dentro de un alojamiento del cuerpo y un cilindro destinado a recibir una llave y situado dentro del alojamiento por encima del elemento de accionamiento. Durante el giro de la llave dentro del cilindro, este arrastra al elemento de accionamiento con el fin de que actúe sobre un elemento de bloqueo.

20 El objetivo de la invención es ofrecer un dispositivo de apertura/cierre de una puerta de un armario eléctrico dentro del cual el elemento de accionamiento se mantiene perfectamente teniendo al mismo tiempo la posibilidad de sustituir fácilmente la cerradura.

Este objetivo se alcanza mediante un dispositivo de apertura/cierre de una puerta de un armario eléctrico que comprende:

- 25 - un cuerpo sobre el cual está montada una empuñadura móvil apta para controlar un mecanismo de apertura/cierre de la puerta;
- un elemento móvil de bloqueo/desbloqueo de la empuñadura insertada dentro del cuerpo y apta para desplazarse entre una posición de bloqueo de la empuñadura y una posición de desbloqueo de la empuñadura;
- 30 - un elemento de accionamiento insertado dentro del cuerpo y que comprende una parte móvil accionable en rotación para desplazar el elemento móvil de bloqueo/desbloqueo en traslación con el fin de que desbloquee la empuñadura,

caracterizado porque:

- el elemento de accionamiento es mantenido en su posición dentro del cuerpo móvil mediante el elemento móvil de bloqueo/desbloqueo, cuando el elemento de bloqueo/desbloqueo está en su posición de bloqueo.

35 De acuerdo con la invención, una misma pieza, es decir el elemento de bloqueo/desbloqueo, sirve al mismo tiempo para bloquear la empuñadura en su posición retirada y para mantener el elemento de accionamiento dentro del cuerpo del dispositivo.

De acuerdo con una particularidad, el elemento móvil de bloqueo/desbloqueo está montado sobre un muelle que lo devuelve hacia su posición de bloqueo de la empuñadura.

40 De acuerdo con otra particularidad, el elemento móvil de bloqueo/desbloqueo comprende un elemento de enganche para bloquear la empuñadura.

De acuerdo con otra particularidad, la empuñadura es móvil entre una posición recogida dentro de un alojamiento formado por el cuerpo y sujeta por el elemento de enganche, y una posición salida del alojamiento liberada del elemento de enganche.

45 De acuerdo con otra particularidad, el elemento de accionamiento comprende dos partes, una parte fija dentro del cuerpo del dispositivo y la parte móvil accionable desde el exterior por medio de una llave y apta para empujar al elemento móvil de bloqueo/desbloqueo contra el muelle.

50 De acuerdo con otra particularidad, el elemento de accionamiento es mantenido en su posición dentro del cuerpo mediante el elemento móvil de bloqueo/desbloqueo que sigue un eje perpendicular al plano de fijación del dispositivo sobre la puerta del armario eléctrico.

De acuerdo con otra particularidad, el cuerpo comprende un alojamiento en el cual está adaptado para insertarse el elemento de accionamiento.

De acuerdo con otra particularidad, el mecanismo de apertura/cierre de la puerta comprende una corredera móvil accionable en traslación mediante un movimiento de giro de la empuñadura.

5 Otras características y ventajas aparecerán en la descripción detallada que sigue con referencia a un modo de realización dado a título de ejemplo y representado en los dibujos adjuntos, en los que:

– la figura 1 ilustra una vista en perspectiva de un dispositivo de apertura/cierre de acuerdo con un modo de realización de la invención;

10 – las figuras 2A y 2B ilustran en detalle la parte inferior del dispositivo, respectivamente con el elemento de accionamiento insertado dentro del cuerpo y el elemento de accionamiento extraído del cuerpo;

– las figuras 3A y 3B ilustran una vista en sección de la parte inferior del dispositivo, respectivamente cuando la empuñadura se encuentra en la posición recogida o en la posición salida;

– la figura 4 ilustra una vista en sección del dispositivo de la invención.

15 El dispositivo de apertura/cierre 1 de acuerdo con un modo de realización de la invención representado en la figura 1 está destinado a ser montado sobre la cara exterior 20 de la puerta 2 de un armario para controlar una barra (no representada) situada sobre la cara interior 21 de la puerta y que controla la apertura/cierre de la puerta 2 del armario eléctrico.

20 El dispositivo 1 comprende un cuerpo 10, por ejemplo de un material plástico, alargado que sigue un eje (X), siendo este eje (X) paralelo a la cara exterior 20 de la puerta 2 del armario y paralelo a la dirección vertical cuando el dispositivo 1 está montado sobre la puerta. El cuerpo 10 comprende en la parte delantera un alojamiento que recibe una empuñadura 11 móvil entre una posición recogida en la cual esta ocupa el alojamiento y una posición salida en la cual esta se extrae de su alojamiento. El cuerpo 10 comprende, además, un espacio interno accesible en la parte trasera del cuerpo mediante una abertura y destinado a recibir en particular un mecanismo de control de la apertura/cierre de la puerta.

25 La empuñadura 11 está montada giratoria alrededor de un eje 111 perpendicular al eje (X) y en un plano de giro perpendicular al plano formado por la cara exterior 20 de la puerta 2. El eje de giro 111 de la empuñadura 11 se forma en un extremo de esta.

30 El mecanismo de control de apertura/cierre de la puerta 2 está fijado en el interior del cuerpo 10 y comprende una corredera 12 de accionamiento unida, por una parte, a la barra y, por otra parte, a la empuñadura móvil 11. Esta corredera 12 se acciona en traslación mediante el movimiento de giro de la empuñadura 11. Una palanca 13 montada giratoria en sus dos extremos se encarga de transformar el movimiento de giro de la empuñadura 11 alrededor de su eje 111 en un movimiento de traslación de la corredera 12 que sigue el eje (X). Al desplazarse, la corredera 12 acciona la barra en traslación vertical que según su posición permite la apertura o el cierre de la puerta 2 del armario.

35 De acuerdo con la invención, el dispositivo 1 también comprende un elemento 14 móvil de bloqueo/desbloqueo de la empuñadura 11 con respecto al cuerpo. Este elemento 14 está fijado dentro del espacio interno del cuerpo del dispositivo. Este comprende un elemento de enganche como un gancho 140 que coopera con un asa 110 formada en el extremo libre de la empuñadura 11 para mantener la empuñadura 11 en su posición recogida dentro del cuerpo 10 (figura 3A). Este elemento 14 de bloqueo/desbloqueo está montado sobre un muelle 141 que lo solicita en traslación, en paralelo al eje (X), hacia su posición estable de bloqueo de la empuñadura 11. El elemento 14 de bloqueo/desbloqueo puede, por ejemplo, guiarse en traslación por medio de un tornillo 16 atornillado dentro del cuerpo 10.

45 El dispositivo 1 comprende, además, un elemento de accionamiento 15 alojado dentro de un alojamiento 100 del espacio interno del cuerpo del dispositivo. Este elemento de accionamiento 15 forma un cilindro removible compuesto por una parte fija 150 con respecto al cuerpo del dispositivo y por una parte móvil 151 apta para empujar al elemento de bloqueo en traslación hacia su posición de desbloqueo para liberar del gancho 140 el extremo libre de la empuñadura 11. La parte móvil 151 del elemento de accionamiento 15 se puede accionar en rotación contra un muelle de torsión 153 por medio de una llave insertable dentro de un orificio 101 realizado en la parte delantera del cuerpo 10.

50 De acuerdo con la invención, el elemento de accionamiento 15 se mantiene dentro de su alojamiento 100, por una parte, mediante las paredes del cuerpo 10 y, por otra parte, hacia atrás, siguiendo el eje perpendicular al plano de fijación del dispositivo sobre una puerta, mediante el elemento 14 de bloqueo/desbloqueo. De este modo, el elemento 14 de bloqueo/desbloqueo en su posición de bloqueo impide la extracción hacia atrás del elemento de accionamiento 15. Para ello, el elemento 14 de bloqueo/desbloqueo comprende en el lado opuesto del gancho 140 una forma protuberante 142 que forma un tope para mantener el elemento de accionamiento 15 dentro de su

alojamiento 100. Por otra parte, la parte móvil 151 del elemento de accionamiento 15 también comprende una protuberancia 152 apta para apoyarse en la forma protuberante 142 del elemento 14 de bloqueo/desbloqueo para empujarlo contra el muelle 141 y desbloquear la empuñadura 11 durante el giro de la parte móvil 151. En la figura 2A, el elemento de accionamiento 15 está insertado dentro de su alojamiento 100 y sujeto por el elemento 14 de bloqueo/desbloqueo al que empuja su muelle 141 y en la figura 2B el elemento de accionamiento 15 se ha extraído del cuerpo 10 al ejercer una presión sobre el elemento 14 de bloqueo/desbloqueo contra su muelle 141. De este modo, resulta fácil sustituir el elemento de accionamiento 15 y, por lo tanto, el cilindro de la cerradura del dispositivo. De acuerdo con la invención, el elemento de bloqueo/desbloqueo 14 se utiliza, por lo tanto, al mismo tiempo para controlar el bloqueo/desbloqueo de la empuñadura 11 y también para mantener al elemento de accionamiento 15 en el interior del cuerpo 10.

Por supuesto se puede, sin salirse del alcance de la invención definida por las reivindicaciones adjuntas, idear otras variantes y perfeccionamiento de detalle y, asimismo, contemplar el uso de medios equivalentes.

REIVINDICACIONES

1. Dispositivo (1) de apertura/cierre de una puerta (2) de un armario eléctrico que comprende:

- un cuerpo (10) sobre el cual está montada una empuñadura (11) móvil apta para controlar un mecanismo de apertura/cierre de la puerta;
- un elemento (14) móvil de bloqueo/desbloqueo de la empuñadura (11) insertado dentro del cuerpo (10) y apto para desplazarse entre una posición de bloqueo de la empuñadura (11) y una posición de desbloqueo de la empuñadura (11);
- un elemento de accionamiento (15) insertado dentro del cuerpo (10) y que comprende una parte móvil (151) accionable en rotación para desplazar el elemento (14) móvil de bloqueo/desbloqueo en traslación con el fin de desbloquear la empuñadura (11),

caracterizado porque:

- el elemento de accionamiento (15) se mantiene en su posición dentro del cuerpo (10) móvil mediante el elemento (14) móvil de bloqueo/desbloqueo cuando el elemento de bloqueo/desbloqueo está en su posición de bloqueo.

2. Dispositivo (1) de acuerdo con la reivindicación 1, **caracterizado porque** el elemento (14) móvil de bloqueo/desbloqueo comprende un elemento de enganche (140) para bloquear la empuñadura (11).

3. Dispositivo de acuerdo con la reivindicación 2, **caracterizado porque** la empuñadura (11) es móvil entre una posición retraída en de un alojamiento formado por el cuerpo (10) y sujeta por el elemento de enganche (140), y una posición salida del alojamiento liberada del elemento de enganche (140).

4. Dispositivo de acuerdo con una de las reivindicaciones 1 a 3, **caracterizado porque** el elemento (14) móvil de bloqueo/desbloqueo está montado sobre un muelle (141) que lo hace volver hacia su posición de bloqueo de la empuñadura.

5. Dispositivo de acuerdo con la reivindicación 4, **caracterizado porque** el elemento de accionamiento (15) comprende dos partes, una parte fija (150) dentro del cuerpo (10) del dispositivo y la parte móvil (151) accionable desde el exterior con ayuda de una llave y apta para empujar el elemento (14) móvil de bloqueo/desbloqueo contra el muelle (141).

6. Dispositivo de acuerdo con una de las reivindicaciones 1 a 5, **caracterizado porque** el elemento de accionamiento (15) se mantiene en su posición en el cuerpo (10) mediante el elemento (14) móvil de bloqueo/desbloqueo que sigue un eje perpendicular al plano de fijación del dispositivo (1) sobre la puerta (2) del armario eléctrico.

7. Dispositivo de acuerdo con una de las reivindicaciones 1 a 6, **caracterizado porque** el cuerpo (10) comprende un alojamiento (100) en el cual es apto para ser insertado el elemento de accionamiento (15).

8. Dispositivo de acuerdo con una de las reivindicaciones 1 a 7, **caracterizado porque** el mecanismo de apertura/cierre de la puerta (2) comprende una corredera (12) móvil accionable en traslación mediante un movimiento de pivotamiento de la empuñadura (11).

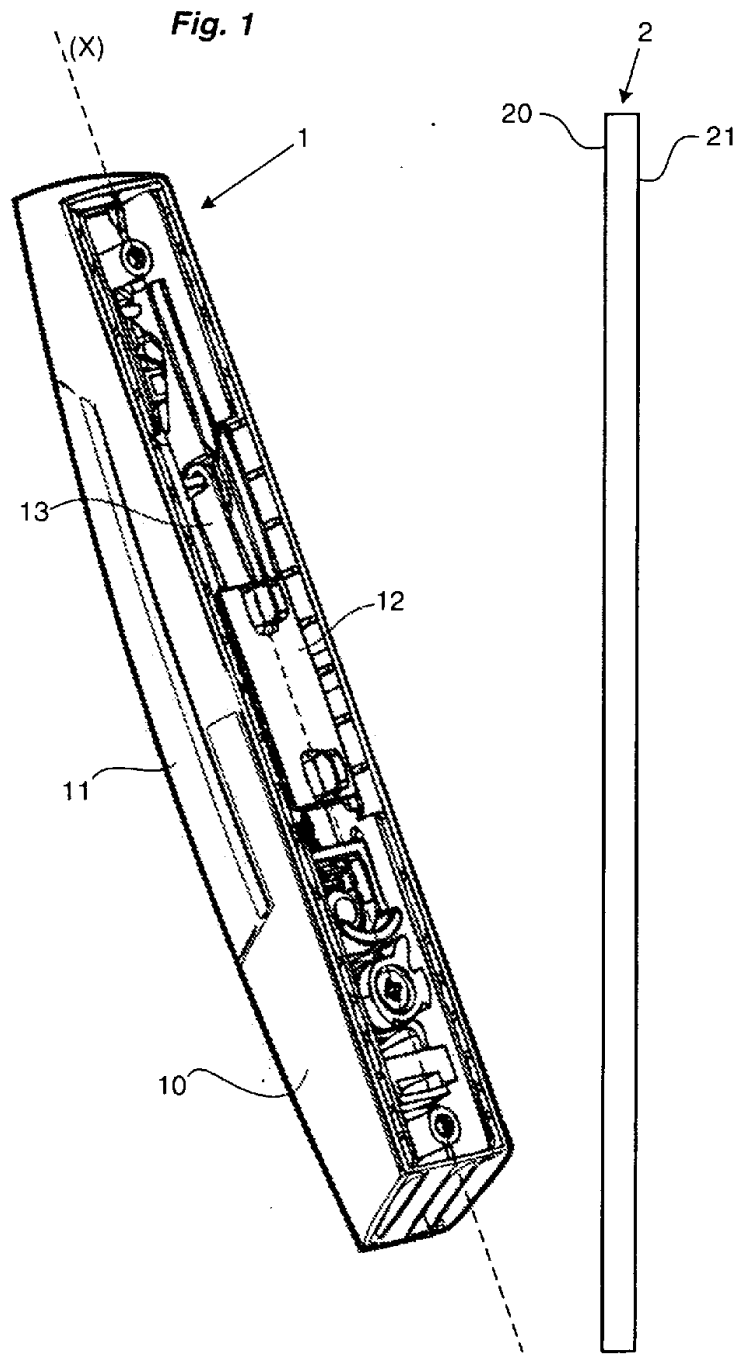


Fig. 2A

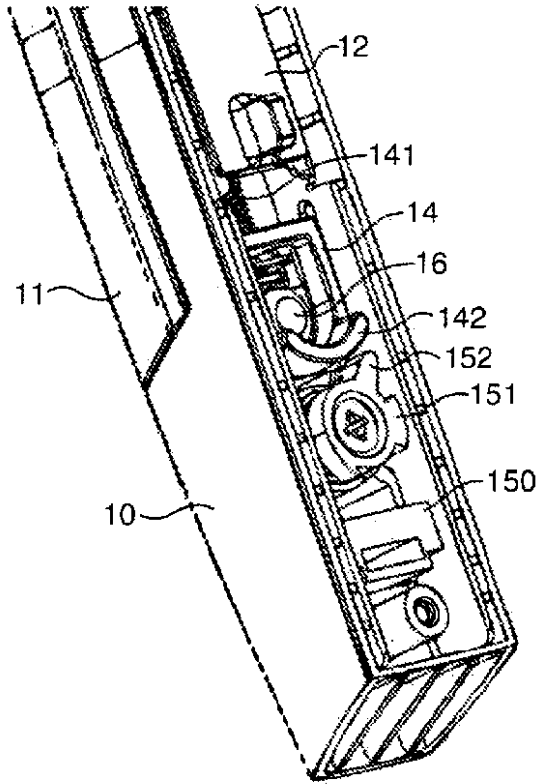


Fig. 2B

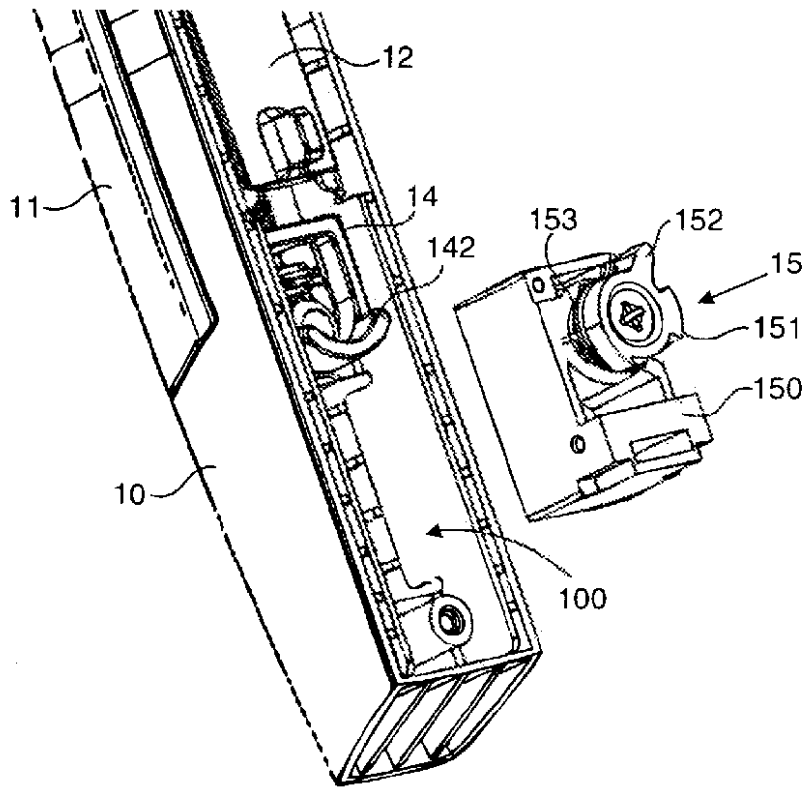


Fig. 3A

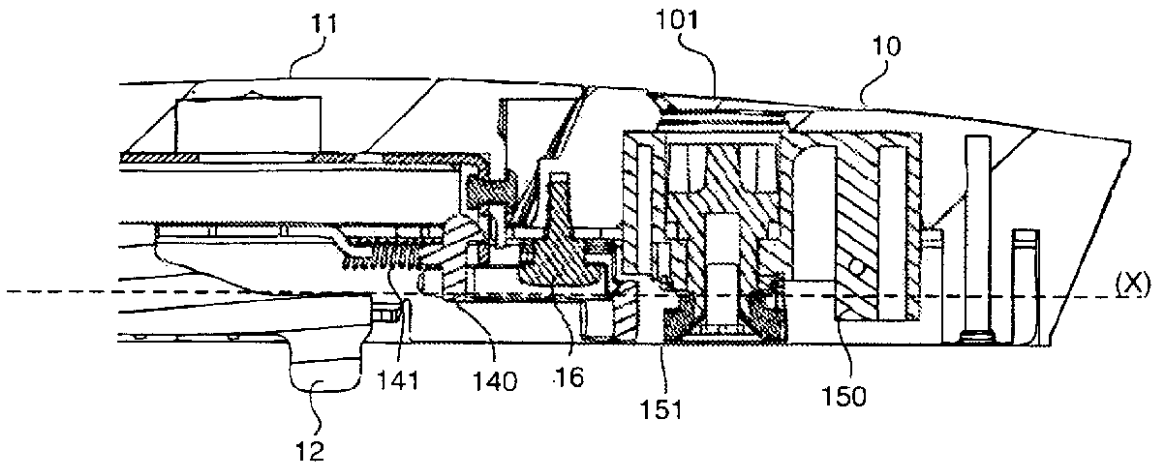


Fig. 3B

