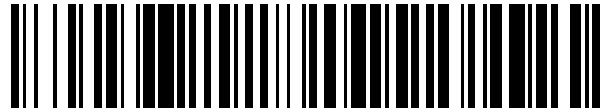


19



OFICINA ESPAÑOLA DE
PATENTES Y MARCAS

ESPAÑA



11 Número de publicación: **2 409 120**

51 Int. Cl.:

B41J 2/175 (2006.01)

12

TRADUCCIÓN DE PATENTE EUROPEA

T3

96 Fecha de presentación y número de la solicitud europea: **28.03.2006 E 10174159 (3)**

97 Fecha y número de publicación de la concesión europea: **15.05.2013 EP 2248671**

54 Título: **Cartucho de líquido, dispositivo de carga/ descarga de cartucho de líquido, aparato de registro, y aparato de eyección de líquido**

30 Prioridad:

28.03.2005 JP 2005091531
27.03.2006 JP 2006084818

45 Fecha de publicación y mención en BOPI de la traducción de la patente:
25.06.2013

73 Titular/es:

SEIKO EPSON CORPORATION (100.0%)
4-1, Nishi-shinjuku 2-chome
Shinjuku-kuTokyo 163-0811, JP

72 Inventor/es:

NOZAWA, IZUMI y
KOBAYASHI, SATOSHI

74 Agente/Representante:

UNGRÍA LÓPEZ, Javier

ES 2 409 120 T3

Aviso: En el plazo de nueve meses a contar desde la fecha de publicación en el Boletín europeo de patentes, de la mención de concesión de la patente europea, cualquier persona podrá oponerse ante la Oficina Europea de Patentes a la patente concedida. La oposición deberá formularse por escrito y estar motivada; sólo se considerará como formulada una vez que se haya realizado el pago de la tasa de oposición (art. 99.1 del Convenio sobre concesión de Patentes Europeas).

DESCRIPCIÓN

Cartucho de líquido, dispositivo de carga/ descarga de cartucho de líquido, aparato de registro, y aparato de eyección de líquido

5

Campo de la técnica

La presente invención se refiere a un cartucho de líquido, un dispositivo de carga/ descarga que permite que el cartucho de líquido se deslice y se cargue en un cuerpo de aparato de registro, un aparato de registro que incluye el dispositivo de carga/ descarga, y un aparato de eyección de líquido que incluye el dispositivo de carga/ descarga.

10

Técnica anterior

A pesar de que el aparato de consumo de líquido significa unos aparatos generales que consumen el líquido que se suministra a partir de una parte predeterminada en el momento de la operación, un aparato de eyección de líquido que expulsa gotitas a partir de un cabezal de eyección puede ejemplificarse como un ejemplo representativo del aparato de consumo de líquido. Además, el aparato de eyección de líquido no se limita a aparatos de registro, tales como un aparato de registro de inyección de tinta, una copiadora, y un telefax, que expulsan tinta a partir de un cabezal de registro como un cabezal de eyección de líquido para el material de registro, tal como un papel de registro, y realiza el registro en el material de registro, sino que se pretende que incluya aparatos que expulsan un líquido que se corresponde con una aplicación específica para que se expulse un material equivalente al material de registro a partir de un cabezal de eyección de líquido equivalente al cabezal de registro que se menciona anteriormente, adhiriendo de ese modo el líquido para que el material se expulse.

15

20

25

Adicionalmente, además del cabezal de registro que se menciona anteriormente, el cabezal de eyección de líquido incluye, por ejemplo, un cabezal de eyección de material de color que se usa para manufacturar filtros de color de un visualizador de cristal líquido, etc., un cabezal de eyección de material de electrodo (una pasta conductora) que se usa para formar electrodos de un visualizador orgánico electroluminescente (EL), un visualizador de emisión de campo (FED), etc., un cabezal de eyección de material orgánico vivo que se usa para manufacturar biochips, y un cabezal de eyección de muestras como una pipeta de precisión que expulsa muestras.

30

En lo sucesivo, se hará una descripción que toma una impresora de inyección de tinta como un ejemplo del aparato de registro de inyección de tinta o el aparato de eyección de líquido.

35

En un caso en el que la impresora de inyección de tinta se carga con un cartucho de tinta (un cartucho de líquido), se necesita una fuerza de ajuste a presión relativamente grande. En este caso, cuando se prepara un cartucho de tinta para cada color, es suficiente una fuerza de ajuste a presión de aproximadamente 4,9 a 6,9 N. No obstante, en un caso en el que un cartucho de tinta de tipo de paquete único en una sola pieza se prepara para una pluralidad de colores, por ejemplo, la pluralidad de colores son, por ejemplo, seis, se prevén siete agujas en el cartucho de tinta. Por lo tanto, se necesita una fuerza de ajuste a presión muy grande, de 34,3 a 48,3 N. La carga de un cartucho de tinta mediante una fuerza de ajuste a presión grande de este tipo es posible de forma u otra cuando el cartucho de tinta se carga en la dirección vertical. No obstante, cuando se permite que un cartucho de tinta se deslice y se cargue en la dirección horizontal, se aplica también una excesiva fuerza a la impresora de inyección de tinta y, por lo tanto, la carga del cartucho de tinta es imposible en la práctica.

40

45

El documento JP-H11-157094-A da a conocer un dispositivo de carga/ descarga de un cartucho de tinta (un dispositivo de carga/ descarga de un cartucho de líquido) capaz de obtener una fuerza de ajuste a presión grande usando el principio de la palanca. Es decir, el movimiento de rotación de una palanca de carga/ descarga de cartucho se transmite a una placa de conexión, lo que permite de ese modo el desbloqueo de una palanca de conexión y la carga del cartucho de tinta en un soporte.

50

No obstante, este dispositivo de carga/ descarga se desarrolló con el fin de cargar el cartucho de tinta para cada color, y no tiene una fuerza de ajuste a presión grande que pueda responder a un cartucho de tinta de tipo de paquete único en una sola pieza para una pluralidad de colores. Adicionalmente, la provisión de la palanca de carga/ descarga de cartucho y la placa de conexión al cartucho de tinta para cada color conduce a un aumento en el número de partes que da lugar a un aumento en el coste de las partes.

55

Adicionalmente, el cartucho de tinta recibe una fuerza que devolverá el cartucho de tinta desde un elemento de paso de flujo conectado con el mismo durante la carga y después de la carga. En consecuencia, el cartucho de tinta ha de cargarse con una fuerza de ajuste a presión que supera esta fuerza y este estado ha de mantenerse, de otro modo puede preverse un hueco entre el cartucho de tinta y el elemento de paso de flujo. Como resultado, unos contactos que se prevén respectivamente en el cartucho de tinta y el elemento de paso de flujo se desviarán uno respecto del otro, lo que hace imposible detectar la cantidad de tinta residual, etc.

60

65

Adicionalmente, el desvío en la colocación de los contactos tiene lugar mediante la variación en las tolerancias dimensionales de las partes. No obstante, una construcción que garantiza una fuerza de ajuste a presión grande de

este tipo y garantiza un estado de contacto ajustado no se da a conocer en el documento JP-H11-157094-A.

Adicionalmente, el documento EP-1547785-A da a conocer un dispositivo de carga/ descarga (un dispositivo de carga/ descarga de cartucho) 500 para un cartucho de tinta de forma plana 508 tal como se muestra en la figura 18, que carga el cartucho de tinta 508 con los lados tanto derecho como izquierdo del cartucho de tinta 508 enganchados.

En primer lugar, si el cartucho de tinta 508 se inserta en la dirección de la flecha, unos resaltes de enganche 555a de los medios de sujeción de cartucho 555 se desplazan hacia el cartucho de tinta para acoplarse con unos rebajes 508a que se forman en el cartucho de tinta 508.

A continuación, el cartucho de tinta 508 se ajusta a presión mediante la operación de rotación de un brazo de palanca (que no se muestra) mediante una carrera predeterminada. Con este acoplamiento, las agujas de suministro de tinta 502 que se forman en una unidad de paso de flujo 501 se empujan al interior de unas aberturas de inserción de aguja 508b del cartucho de tinta 508, completando de ese modo la carga del cartucho de tinta 508.

No obstante, en el dispositivo de carga/ descarga 500, con el fin de insertar el cartucho de tinta 508 suavemente, se requiere que una abertura (una abertura de inserción de cartucho de tinta) del dispositivo de carga/ descarga 500 en el interior de la cual se inserta el cartucho de tinta 508 sea ligeramente más grande que la dimensión del cartucho de tinta 508.

Por lo tanto, hay una posibilidad de que el cartucho de tinta 508 pueda insertarse en un estado de desalineación, y cargarse con sólo un lado del mismo enganchado. En otras palabras, puede darse lugar a una carga errónea a la que da lugar una así denominada inserción errónea. En consecuencia, cuando una aguja de tinta no queda normalmente insertada en el cartucho, hay una posibilidad de que pueda darse lugar a una fuga de tinta a partir de esa parte.

El documento EP 1504 907 A2 se refiere a un cartucho de tinta en el que, con el fin de garantizar el montaje del cartucho de tinta, es necesario proporcionar un acoplamiento con varias porciones/ estructuras del recipiente del cartucho.

Divulgación de la invención

La presente invención se ha llevado a cabo a la vista de tales situaciones. Un objeto de la presente invención es, por lo tanto, proporcionar un cartucho de líquido capaz de cargarse de forma fiable evitando una inserción no alineada del mismo cuando el cartucho se inserta en una sección de montaje de cartucho de un aparato de consumo de líquido mediante una operación de deslizamiento de un dispositivo de carga/ descarga de cartucho. Otro objeto de la presente invención es proporcionar un dispositivo de carga/ descarga de cartucho de líquido, un aparato de registro que incluye el dispositivo de carga/ descarga de cartucho de líquido, y un aparato de eyección de líquido que incluye el dispositivo de carga/ descarga de cartucho de líquido, que, incluso si se usa un cartucho de líquido plano de paquete único de tipo en una sola pieza para una pluralidad de colores, puede obtener una fuerza de ajuste a presión grande con una fuerza muy pequeña, cargar de forma fiable el cartucho de líquido, y simplemente sacar el cartucho de tinta sin dar lugar a ningún desvío en la colocación.

La presente invención es tal como se define en la reivindicación independiente 1. En las reivindicaciones dependientes se enumeran realizaciones ventajosas.

El objeto anterior de la presente invención se consigue mediante un cartucho de líquido, que incluye: un cuerpo de recipiente que puede montarse de forma desmontable en una sección de montaje de cartucho de un aparato de consumo de líquido mediante un dispositivo de carga/ descarga de cartucho, y un orificio de suministro de líquido que se prevé en una superficie de extremo anterior del cuerpo de recipiente en su dirección de inserción para suministrar líquido a una parte de suministro de líquido que se prevé en la sección de montaje de cartucho. Una de una superficie de arriba y de una superficie de debajo del cuerpo de recipiente, que es ortogonal a la superficie de extremo anterior del cuerpo de recipiente, se dota de un rebaje de acoplamiento para acoplarse con un elemento de acoplamiento del dispositivo de carga/ descarga de cartucho.

De acuerdo con el cartucho de líquido de la construcción anterior, el rebaje de acoplamiento que se acopla con el elemento de acoplamiento del dispositivo de carga/ descarga de cartucho se prevé en una de una superficie de arriba y de una superficie de debajo del cuerpo de recipiente.

Por lo tanto, el cartucho de líquido de la presente invención apenas se inclina en el momento del montaje de cartucho en comparación con el cartucho de tinta que tiene los rebajes de acoplamiento tanto en las superficies de lado derecho como izquierdo, mediante lo cual se evita una inserción no alineada del cartucho de tinta. En consecuencia, la sección de montaje de cartucho puede cargarse de forma fiable con un cartucho de tinta, y puede evitarse la aparición de inconvenientes tales como la fuga de líquido que resulta a partir de la carga errónea por una inserción no alineada, etc.

ES 2 409 120 T3

Además, en el cartucho de líquido de la construcción anterior, se prefiere que el rebaje de acoplamiento esté previsto cerca de la superficie de extremo anterior del cuerpo de recipiente en su dirección de inserción.

5 De acuerdo con el cartucho de líquido de una construcción de este tipo, el rebaje de acoplamiento y el orificio de suministro de líquido que se prevén en la superficie de extremo anterior del cuerpo de recipiente en la dirección de inserción se ponen uno cerca del otro. Como resultado, puede reducirse la variación en la precisión de colocación del rebaje de acoplamiento con respecto a la parte de suministro de tinta que se prevé en la sección de montaje de cartucho, y puede evitarse adicionalmente la inclinación derecha e izquierda del cuerpo de recipiente.

10 Adicionalmente, en el cartucho de líquido de la construcción anterior, se prefiere que el rebaje de acoplamiento esté previsto cerca de los medios de colocación que colocan el cuerpo de recipiente con respecto a la sección de montaje de cartucho.

15 De acuerdo con el cartucho de líquido de una construcción de este tipo, debido a que el rebaje de acoplamiento se forma cerca de los medios de colocación, la precisión de colocación del rebaje de acoplamiento con respecto a la parte de suministro de tinta, etc. que se prevé en la sección de montaje de cartucho puede mejorarse adicionalmente, y puede contribuirse adicionalmente a evitar la inclinación del cuerpo de recipiente.

20 Adicionalmente, en el cartucho de líquido de la construcción anterior, se prefiere que los medios de colocación sean un par de orificios de colocación que se prevén en ambos lados en la superficie de extremo anterior del cuerpo de recipiente en su dirección de inserción, y que el rebaje de acoplamiento se disponga entre los orificios de colocación.

25 De acuerdo con el cartucho de líquido de una construcción de este tipo, debido a que la inclinación (una cantidad de desplazamiento) que tiene lugar en el rebaje de acoplamiento se regula para ser más pequeña que una cantidad de desplazamiento que se genera entre el par de orificios de colocación cuando se inserta el cuerpo de recipiente, la inclinación puede suprimirse adicionalmente.

30 Adicionalmente, en el cartucho de líquido de la construcción anterior, se prefiere que el cuerpo de recipiente se desplace en una dirección de montaje de cartucho cuando el elemento de acoplamiento del dispositivo de carga/ descarga de cartucho presiona y empuja una parte de empalme que se prevé en una superficie de pared frontal del rebaje de acoplamiento en la dirección de inserción.

35 De acuerdo con el cartucho de líquido de una construcción de este tipo, incluso si hay un error en las dimensiones de longitud, etc. del cuerpo de recipiente en la dirección de inserción, con independencia del error dimensional del cuerpo de recipiente, el empalme entre el elemento de acoplamiento y la parte de empalme puede hacerse uniforme permitiendo que el elemento de acoplamiento del dispositivo de carga/ descarga de cartucho se empalme con la parte de empalme del rebaje de acoplamiento. Por lo tanto, es posible mejorar la precisión de colocación de un cartucho de tinta en el momento de la inserción, y cargar el cartucho de tinta de forma más fiable.

40 Además, en el cartucho de líquido de la construcción anterior, se prefiere que la posición de la parte de empalme en una dirección de altura se encuentre cerca de un plano horizontal que pasa a través de los centros de los orificios de colocación.

45 De acuerdo con el cartucho de líquido de una construcción de este tipo, debido a que la fuerza de presión que actúa sobre la parte de empalme a partir del elemento de acoplamiento del dispositivo de carga/ descarga de cartucho actúa en el plano sustancialmente horizontal que pasa a través de los centros de los orificios de colocación, y ésta no genera la componente de fuerza que retuerce el extremo anterior del cartucho hacia arriba o hacia abajo, éste puede evitar la inclinación hacia arriba y hacia abajo del cuerpo de recipiente.

50 Adicionalmente, en el cartucho de líquido de la construcción anterior, se prefiere que la parte de empalme incluya unos resaltes o nervaduras que se prevén cerca de ambas paredes laterales del rebaje de acoplamiento en la dirección de inserción.

55 De acuerdo con el cartucho de líquido de una construcción de este tipo, las proximidades de ambas de las paredes laterales del rebaje de acoplamiento en la dirección de inserción que se conforma en la forma de una caja tienen una alta rigidez cerca de las esquinas. Por lo tanto, construyendo la parte de empalme mediante unos resaltes o nervaduras que se prevén cerca de ambas de las paredes laterales que tienen una alta rigidez, por ejemplo, la rigidez de la parte de empalme se hace alta y mejora la precisión de colocación en el momento de empalme del elemento de acoplamiento del dispositivo de carga/ descarga de cartucho de tinta, en comparación con el caso en el que la parte de empalme se prevé en el centro de la superficie de extremo anterior (una superficie de pared interior) del rebaje de acoplamiento en la dirección de inserción.

65 Adicionalmente, en el cartucho de líquido de la construcción anterior, se prefiere que el cuerpo de recipiente incluya un par de cajas alta y baja, y que la parte de empalme esté prevista cerca de una de las cajas que se coloca con respecto a la sección de montaje de cartucho.

De acuerdo con el cartucho de líquido de una construcción de este tipo, los medios de colocación con respecto a la sección de montaje de cartucho y la parte de empalme que son los medios de colocación para el elemento de acoplamiento del dispositivo de carga/ descarga de cartucho de tinta se disponen en la caja común, el deterioro de la precisión de colocación a la que da lugar el error de ensamblaje de las partes de caja puede evitarse, y la operación por el dispositivo de carga/ descarga de cartucho de tinta puede hacerse más suave mediante una mejora en la precisión de colocación.

Adicionalmente, el objeto anterior de la presente invención se consigue mediante un dispositivo de carga/ descarga de cartucho, que permite que un cartucho de líquido se deslice y se cargue en un cuerpo de aparato de registro. El dispositivo incluye un mecanismo de sujeción de cartucho que sujeta el cartucho de líquido cuando se inserta el cartucho de líquido mediante una primera carrera predeterminada, y un mecanismo de conversión de transmisión de potencia que garantiza una fuerza de ajuste a presión que se requiere para la carga del cartucho de tinta usando el principio de la palanca mediante el movimiento de rotación de un brazo de palanca, y que convierte el movimiento de rotación del brazo de palanca en una segunda carrera predeterminada de movimiento que se requiere para la carga del cartucho de tinta en un estado en el que éste se sujeta mediante el mecanismo de sujeción de cartucho. El mecanismo de sujeción de cartucho tiene un elemento de acoplamiento en una sola pieza que se acopla con el lado frontal de una superficie del cartucho de tinta en su dirección de carga a lo largo del centro de la superficie.

En este caso, "inserción de un cartucho de líquido" significa un estado en el cual se inserta el cartucho de líquido en un aparato de registro a partir del exterior el aparato de registro, y se sujeta mediante un mecanismo de sujeción de cartucho. Adicionalmente, "carga de un cartucho de líquido" significa un estado en el que el cartucho de líquido que se sujeta mediante el mecanismo de sujeción de cartucho se ajusta a presión junto con el mecanismo de sujeción de cartucho mediante la rotación de una palanca, y se une mediante agujas de suministro de líquido.

Con el fin de insertar suavemente un cartucho de líquido en un cuerpo de aparato de registro, se requiere un cierto grado de hueco, que se denomina holgura, entre el cartucho de líquido y una abertura de inserción en el interior de la cual se inserta el cartucho de líquido. Por lo tanto, cuando se inserta el cartucho de líquido, hay una posibilidad de que este cartucho de líquido pueda inclinarse. Por otro lado, el mecanismo de sujeción de cartucho se prevé de tal modo que el cartucho de tinta puede acoplarse con una pluralidad de superficies, por ejemplo, ambas superficies laterales sobre las que ha de cargarse el cartucho normalmente, es decir, sin que se incline. No obstante, cuando se inclina el cartucho de líquido, hay una posibilidad de que el cartucho pueda sujetarse mediante sólo una de las superficies laterales y de que éste no pueda cargarse normalmente.

Adicionalmente, cuando se carga un cartucho de líquido, hay muchos casos en los que un cartucho de líquido pesado puede cargarse debido al cartucho de líquido sin usar, es decir, el líquido completamente contenido en el cartucho. En ese caso, si el elemento de acoplamiento se acopla con el cartucho de líquido en una posición lejos del centro de gravedad del cartucho de líquido en una dirección vertical a la dirección de inserción, hay una posibilidad de que el cartucho de líquido pueda desalinearse debido a la generación de una fuerza de rotación durante la carga.

Por lo tanto, de acuerdo con el dispositivo de carga/ descarga de cartucho de la construcción anterior, debido a que el mecanismo de sujeción de cartucho incluye el elemento de acoplamiento en una sola pieza que se acopla con el lado frontal de una superficie del cartucho de tinta en su dirección de carga a lo largo del centro de la superficie, incluso en un caso en el que se pretende que el elemento de acoplamiento se acople con una sola pieza se acople con un cartucho de tinta en una multitud de ubicaciones, no hay posibilidades de que el elemento de acoplamiento pueda acoplarse con el cartucho de tinta en sólo una ubicación. Es decir, debido a que el elemento de acoplamiento se encuentra en una sola pieza, el elemento de acoplamiento siempre se acopla con el cartucho de tinta en todas las ubicaciones o no se acopla con el cartucho de tinta en absoluto.

Adicionalmente, debido a que el elemento de acoplamiento se acopla con el lado frontal de una superficie del cartucho de tinta en su dirección de carga a lo largo del centro del mismo, incluso si el elemento de acoplamiento se acopla con el cartucho de tinta en sólo una ubicación, puede permitirse que el elemento de acoplamiento se acople con la parte del cartucho de tinta en una posición cerca del centro de gravedad del cartucho en una dirección vertical a la dirección de inserción. Como resultado, es posible suprimir la generación de una fuerza de rotación y también es posible ajustar a presión y cargar de forma fiable el cartucho de tinta. Además, debido a que se permite que el elemento de acoplamiento se acople con el lado frontal de un cartucho de tinta en su dirección de carga, es posible sujetar las proximidades de los orificios de suministro de líquido en el interior de los que se insertan las agujas de suministro de tinta, respectivamente. En consecuencia, pueden sujetarse las proximidades de los orificios de suministro de líquido, mediante lo cual las agujas de suministro de tinta pueden insertarse de forma fiable.

Además, puede obtenerse un efecto de multiplicación de palanca relativamente grande usando el brazo de palanca que puede tomar una distancia relativamente larga entre un punto de acción y un punto de apoyo. Por lo tanto, debido a que una fuerza de ajuste a presión grande puede obtenerse con una fuerza muy pequeña usando el principio de la palanca, incluso un cartucho de tinta de tipo de paquete único puede cargarse y sacarse fácilmente.

Además, en el dispositivo de carga/ descarga de cartucho de la construcción anterior, se prefiere que el mecanismo de conversión de transmisión de potencia esté adaptado para desplazar el cartucho de líquido mediante la segunda

carrera predeterminada.

5 De acuerdo con el dispositivo de carga/ descarga de cartucho de una construcción de este tipo, debido a que el mecanismo de conversión de transmisión de potencia puede estar adaptado para desplazar un cartucho de tinta mediante la segunda carrera predeterminada, el mecanismo de conversión de transmisión de potencia puede hacerse una estructura simple.

10 Además, en el dispositivo de carga/ descarga de cartucho de la construcción anterior, se prefiere que el mecanismo de conversión de transmisión de potencia esté adaptado para desplazar una unidad de paso de flujo que incluye unas agujas para su inserción en el interior del cartucho de tinta mediante la segunda carrera predeterminada.

15 De acuerdo con el dispositivo de carga/ descarga de cartucho de una construcción de este tipo, debido a que el mecanismo de conversión de transmisión de potencia de la presente realización puede estar adaptado para desplazar la unidad de paso de flujo que incluye las agujas para su inserción en el interior del cartucho de tinta mediante la segunda carrera predeterminada, no es necesario desplazar un cartucho de tinta pesado. Es decir, cuando se carga un cartucho de tinta, el cartucho de tinta que está completamente lleno de tinta es pesado. Por lo tanto, un cartucho de tinta puede cargarse con una fuerza más pequeña desplazando la unidad de paso de flujo que incluye las agujas.

20 Adicionalmente, el objeto anterior de la presente invención se consigue mediante un aparato de registro que incluye un dispositivo de carga/ descarga de cartucho de líquido que permite que un cartucho de líquido se deslice y se cargue en un cuerpo de aparato de registro. El dispositivo de carga/ descarga de cartucho de líquido es el dispositivo de carga/ descarga de cartucho de líquido que se menciona anteriormente.

25 De acuerdo con el aparato de registro de la construcción anterior, debido a que el aparato de registro incluye el dispositivo de carga/ descarga de cartucho de líquido que se menciona anteriormente, pueden obtenerse los mismos efectos que los del dispositivo de carga/ descarga de cartucho de líquido.

30 Adicionalmente, el objeto anterior de la presente invención se consigue mediante un aparato de eyección de líquido que incluye un dispositivo de carga/ descarga de cartucho de líquido que permite que un cartucho de líquido se deslice y se cargue en un aparato de eyección de líquido cuerpo. El aparato tiene un mecanismo de sujeción de cartucho que sujeta el cartucho de líquido cuando se inserta el cartucho de líquido mediante una primera carrera predeterminada, y un mecanismo de conversión de transmisión de potencia que garantiza una fuerza de ajuste a presión que se requiere para la carga del cartucho de tinta usando el principio de la palanca mediante el movimiento de rotación de un brazo de palanca, y que convierte el movimiento de rotación del brazo de palanca en una segunda carrera predeterminada de movimiento que se requiere para la carga del cartucho de tinta en un estado en el que éste se sujeta mediante el mecanismo de sujeción de cartucho. El mecanismo de sujeción de cartucho incluye un elemento de acoplamiento en una sola pieza que se acopla con el lado frontal de una superficie del cartucho de tinta en su dirección de carga a lo largo del centro de la superficie.

40 De acuerdo con el aparato de eyección de líquido de la construcción anterior, puede obtenerse el mismo efecto que el del dispositivo de carga/ descarga de cartucho de líquido.

45 Por lo tanto, el cartucho de líquido de la presente invención apenas se inclina en el momento del montaje de cartucho en comparación con el cartucho de tinta convencional, mediante lo cual se evita una inserción no alineada del cartucho de tinta.

50 En consecuencia, un cartucho de tinta puede cargarse de forma fiable evitando una inserción no alineada del mismo cuando el cartucho se inserta en la sección de montaje de cartucho del aparato de consumo de líquido mediante una operación de deslizamiento del dispositivo de carga/ descarga de cartucho, y puede evitarse la aparición de inconvenientes tales como la fuga de líquido que resulta a partir de la carga errónea por una inserción no alineada, etc.

55 Además, de acuerdo con el dispositivo de carga/ descarga de cartucho de líquido, el aparato de registro, y el aparato de eyección de líquido de la presente invención, es posible suprimir la generación de una fuerza de rotación y también es posible ajustar a presión y cargar de forma fiable el cartucho de tinta. Además, debido a que se permite que el elemento de acoplamiento se acople con el lado frontal de un cartucho de tinta en su dirección de carga, es posible sujetar las proximidades de los orificios de suministro de líquido en el interior de los que se insertan las agujas de suministro de tinta, respectivamente. En consecuencia, pueden sujetarse las proximidades de los orificios de suministro de líquido, mediante lo cual las agujas de suministro de tinta pueden insertarse de forma fiable.

60 Además, puede obtenerse un efecto de multiplicación de palanca relativamente grande usando el brazo de palanca que puede tomar una distancia relativamente larga entre un punto de acción y un punto de apoyo.

65 Por lo tanto, debido a que una fuerza de ajuste a presión grande puede obtenerse con una fuerza muy pequeña usando el principio de la palanca, incluso un cartucho de tinta de tipo de paquete único puede cargarse y sacarse

fácilmente.

Breve descripción de los dibujos

5 La figura 1 es una vista en perspectiva global que muestra el interior de un aparato de consumo de líquido equipado con un cartucho de líquido de acuerdo con un ejemplo que no se encuentra dentro del alcance de las reivindicaciones.
 Las figuras 2A y 2B son unas vistas en perspectiva desde arriba de un dispositivo de carga/ descarga de cartucho en el aparato de consumo de líquido que se muestra en la figura 1; la figura 2A es una vista que muestra la totalidad del dispositivo de carga/ descarga de cartucho de tinta, y la figura 2B es una vista que muestra una parte de deslizamiento giratorio en la figura 2A.
 10 La figura 3 es una vista en perspectiva global del cartucho de tinta montado en la sección de montaje de cartucho de la figura 2 cuando éste se ve a partir del lado de arriba anterior en la dirección de inserción.
 La figura 4 es una vista en perspectiva global del cartucho de tinta montado en la sección de montaje de cartucho de la figura 2 cuando éste se ve a partir del lado de debajo anterior en la dirección de inserción.
 15 La figura 5 es una vista en perspectiva en despiece ordenado del cartucho de tinta que se muestra en la figura 3.
 Las figuras 6A y 6B son respectivamente una vista lateral y una vista desde arriba del cartucho de tinta que se muestra en la figura 3.
 20 La figura 7 es una vista en sección tal como se ve en la dirección de la flecha VII–VII de la figura 6B.
 La figura 8 es una vista en sección tal como se ve en la dirección de la flecha VII–VIII de la figura 6B.
 La figura 9A es una vista lateral de una parte de transmisión de potencia en la sección de montaje de cartucho, y la figura 9B es una vista frontal de la parte de transmisión de potencia desde la parte de transmisión de potencia hasta el primer elemento de deslizamiento.
 25 La figura 10 es una vista en perspectiva que muestra un elemento de sujeción de cartucho con el que se equipa la sección de montaje de cartucho.
 Las figuras 11A a 11D son unas vistas laterales en sección que muestran la operación en el momento de la inserción y carga del elemento de sujeción de cartucho que se muestra en la figura 10.
 La figura 12A es una vista en perspectiva desde arriba que muestra un estado antes de la carga de cartucho después de la compleción de la inserción de un cartucho en el dispositivo de carga/ descarga de cartucho, y la figura 12B es una vista que muestra sólo una parte de deslizamiento giratorio en la figura 12A.
 30 La figura 13A es una vista en perspectiva desde arriba que muestra un estado en el curso de la carga de un cartucho en el dispositivo de carga/ descarga de cartucho, y la figura 13B es una vista que muestra sólo la parte de deslizamiento giratorio en la figura 13A.
 La figura 14A es una vista en perspectiva desde arriba que muestra un estado de la compleción de la carga del cartucho en el dispositivo de carga/ descarga de cartucho, y la figura 14B es una vista que muestra sólo la parte de deslizamiento giratorio en la figura 14A.
 35 Las figuras 15A y 15B son unas vistas laterales en sección que explican la operación cuando el elemento de sujeción de cartucho con el que se equipa la sección de montaje de cartucho saca el cartucho de líquido.
 La figura 16 es una vista en perspectiva de un dispositivo de carga/ descarga de cartucho en otra realización de acuerdo con la presente invención.
 40 Las figuras 17A y 17B son unas vistas laterales ampliadas de unas partes esenciales del dispositivo de carga/ descarga de cartucho que se muestra en la figura 16.
 La figura 18 es una vista en planta que muestra un estado en el que se monta un cartucho de líquido convencional en una sección de montaje de cartucho.
 45

Mejor modo para llevar a cabo la invención

50 La figura 1 es una vista en perspectiva global que muestra el interior de una impresora de inyección de tinta que es un ejemplo del aparato de registro y el aparato de eyección de líquido como aparatos de consumo de líquido de acuerdo con la invención.

55 Un depósito de alimentación de hojas 101 en el que se apilan hojas como material de registro se prevé de forma desmontable en el lado posterior de un cuerpo principal de la impresora de inyección de tinta 100 que se muestra en la figura 1.

60 La hoja apilada en la posición más arriba del depósito de alimentación de hojas 101 se recoge mediante un rodillo de alimentación (que no se muestra) que se acciona mediante un motor de alimentación 104, y que se alimenta a un rodillo de transporte (que no se muestra) en el lado de aguas abajo en una dirección de transporte a la vez que éste se guía mediante una guía de hojas 103.

65 La hoja que se ha alimentado al rodillo de transporte se transporta adicionalmente mediante un rodillo de transporte que se acciona mediante un motor de transporte 105 hasta una sección de registro 143 en el lado de aguas abajo en una dirección de transporte.

ES 2 409 120 T3

La sección de registro 143 tiene un rodillo (que no se muestra) que soporta una hoja desde debajo y un carro 106 que se dispone con el fin de estar orientado hacia el lado de arriba del rodillo.

5 El carro 106 de la sección de registro 143 se acciona mediante un motor de carro 102 a la vez que éste se guía mediante un eje de guía de carro (que no se muestra) que se extiende en una dirección de exploración principal. Además, una parte de debajo 131 del carro 106 se dota de un cabezal de registro 107 que descarga tinta hacia una hoja.

10 La hoja que se registra por la sección de registro 143 se transporta adicionalmente hacia el lado de aguas abajo, y se expulsa a partir del lado frontal de la impresora de inyección de tinta 100 mediante un rodillo de eyección de hojas (que no se muestra).

15 Adicionalmente, una sección de montaje de cartucho 108 que se ajusta por debajo del cuerpo principal de la impresora de inyección de tinta 100 se carga con un cartucho de tinta 80, que es un cartucho de líquido de acuerdo con la invención, y se suministra tinta a un paso de suministro de tinta 144 a través de las agujas de suministro de tinta (unas agujas) 109 que son unas partes de suministro de tinta de la sección de montaje de cartucho 108.

20 Específicamente, la tinta se suministra en primer lugar a un primer módulo de paso de suministro de tinta 112. El primer módulo de paso de suministro de tinta 112 se dota de una unidad de válvula 115 que puede interrumpir el suministro de tinta. La unidad de válvula 115 se adapta de tal modo que una válvula (que no se muestra) puede abrirse y cerrarse a través de una unidad de engranaje 116 mediante, por ejemplo, la potencia del motor de transporte 105.

25 Posteriormente, la tinta que ha pasado a través de una válvula en el primer módulo de paso de suministro de tinta 112 se suministra a un segundo módulo de paso de suministro de tinta 114, y se suministra adicionalmente al cabezal de registro 107 del carro 106 a través de unos tubos de suministro de tinta 110.

30 Asimismo, en el momento de la limpieza del cabezal de registro 107, se realizan unas operaciones de descarga y de succión de la tinta en un dispositivo de nivelación 111 que se prevé en un lado.

Las figuras 2A y 2B muestran unas vistas en perspectiva desde arriba de un dispositivo de carga/ descarga de cartucho de tinta (un dispositivo de carga/ descarga de cartucho) 200 con el que se equipa la sección de montaje de cartucho 108 de la impresora de inyección de tinta 100 de acuerdo con la invención.

35 La figura 2A muestra la totalidad del dispositivo de carga/ descarga de cartucho de tinta, y la figura 2B muestra sólo una parte de deslizamiento giratorio en la figura 2A.

40 Un armazón principal 150 de la impresora de inyección de tinta 100 se dota de unas nervaduras de guía 151 que, cuando se inserta un cartucho de tinta 80, soportan el cartucho de tinta 80 desde debajo. El armazón principal se dota también de unas guías 152a y 152b que, cuando se inserta un cartucho de tinta 80, hacen tope contra las superficies laterales 81a de un cuerpo de recipiente 81 del cartucho de tinta 80 para regular el cartucho de tinta 80 en una dirección de anchura derecha e izquierda.

45 Adicionalmente, el dispositivo de carga/ descarga de cartucho de tinta 200 de acuerdo con el presente ejemplo incluye un brazo de palanca 160, un mecanismo de conversión de transmisión de potencia 153, y un mecanismo de sujeción de cartucho 154. Entre los mismos, el mecanismo de conversión de transmisión de potencia 153 incluye un elemento de transmisión de accionamiento 172, un primer elemento de deslizamiento 168, y un segundo elemento de deslizamiento 169. Adicionalmente, el mecanismo de sujeción de cartucho 154 incluye un elemento de acoplamiento 155.

50 Un brazo de palanca 160 que se hace funcionar por un usuario en el momento de la carga/ descarga de un cartucho de tinta 80 se prevé en el lado izquierdo del dibujo. Este brazo de palanca 160 transmite la potencia a una parte de rosca hembra 167 a través del elemento de transmisión de accionamiento 172 tal como se describirá a continuación para desplazar el primer elemento de deslizamiento 168 en una dirección de exploración principal X (la misma que una dirección longitudinal en una superficie de inserción de cartucho de tinta). En este momento, el primer elemento de deslizamiento 168 se regula de tal modo que éste puede desplazarse sólo en la dirección de exploración principal X mediante una primera guía de deslizamiento (que no se ilustra).

60 El primer elemento de deslizamiento 168 se dota de unas ranuras de deslizamiento 170 que se acoplan con unos pasadores de deslizamiento correspondientes 171 que se prevén en el segundo elemento de deslizamiento 169. Los pasadores de deslizamiento 171 están adaptados para poder desplazarse libremente dentro de las ranuras de deslizamiento correspondientes 170.

65 El segundo elemento de deslizamiento 169 se forma con unas partes de empalme de cartucho 169a que, cuando un cartucho de tinta 80 se ha insertado mediante una primera carrera predeterminada, hacen tope contra el cartucho de tinta 80.

- Adicionalmente, el segundo elemento de deslizamiento 169 se conecta de forma giratoria con el elemento de acoplamiento 155 mediante un pivote 173. El elemento de acoplamiento 155 se forma con unos ganchos 156 que pueden acoplarse con un cartucho de tinta 80. En este caso, el elemento de acoplamiento 155 y el segundo elemento de deslizamiento 169 se regulan mediante una segunda guía de deslizamiento que no se ilustra con el fin de desplazarse sólo en una dirección de inserción Y de un cartucho de tinta 80. Es decir, las ranuras de deslizamiento 170 y los pasadores de deslizamiento 171 sirven para convertir el movimiento del primer elemento de deslizamiento 168 en la dirección de exploración principal X en el movimiento del segundo elemento de deslizamiento 169 en la dirección de inserción de cartucho de tinta Y.
- En lo sucesivo, después de que se describe la construcción del cartucho de tinta 80 del presente ejemplo con referencia a las figuras 3 a 8, se describirá en detalle cada parte del dispositivo de carga/ descarga de cartucho de tinta 200.
- La figura 3 es una vista en perspectiva global del cartucho de tinta adaptado para montarse en la sección de montaje de cartucho de la figura 2 cuando éste se ve a partir del lado de arriba y el lado de extremo anterior de dirección de inserción, la figura 4 es una vista en perspectiva global del cartucho de tinta adaptado para montarse en la sección de montaje de cartucho de la figura 2 cuando éste se ve a partir del lado de debajo y el lado de extremo anterior de dirección de inserción, la figura 5 es una vista en perspectiva en despiece ordenado del cartucho de tinta que se muestra en la figura 3, las figuras 6A y 6B son respectivamente una vista lateral y una vista desde arriba del cartucho de tinta que se muestra en la figura 3, la figura 7 es una vista en sección tal como se ve en la dirección de la flecha VII-VII de la figura 6B, y la figura 8 es una vista en sección tal como se ve en la dirección de la flecha VII-VIII de la figura 6B.
- El cartucho de tinta 80, tal como se muestra en la figura 3 y la figura 6, incluye el cuerpo de recipiente 81 en la forma de un paralelepípedo rectangular plano que se monta de forma desmontable en la sección de montaje de cartucho 108 por el dispositivo de carga/ descarga de cartucho de tinta 200, y una pluralidad de orificios (cuatro en la presente realización) de suministro de líquido 82, que se prevén en el lado de extremo anterior del cuerpo de recipiente 81 en la dirección de inserción, para suministrar líquido al paso de suministro de tinta 144 que se prevé en la sección de montaje de cartucho 108.
- El cuerpo de recipiente 81, tal como se muestra en la figura 5, es un recipiente en la forma de un paralelepípedo rectangular plano que se forma mediante un par de cajas alta y baja 83 y 84, y cada una de las cajas 83 y 84 se forma mediante un moldeado por inyección de resina.
- La caja baja 83 se forma en la forma de una caja con su superficie de arriba abierta, y la caja baja se forma mediante una pared de debajo 83a, una pared frontal 83b que se levanta en vertical en un extremo frontal de la pared de debajo 83a que se convierte en el extremo anterior de esta pared de debajo 83a en la dirección de inserción en el interior de la sección de montaje de cartucho 108, una pared posterior 83c que se levanta en vertical en un extremo posterior de la pared de debajo 83a, y unas paredes laterales derecha e izquierda 83d y 83e que se erigen en vertical en los extremos derecho e izquierdo de la pared de debajo 83a.
- La caja alta 84 sirve como una cubierta de arriba (un cuerpo de tapa) que cubre la parte abierta de arriba en la caja baja.
- El cuerpo de recipiente 81 aloja una pluralidad de paquetes de tinta (cuatro en la presente realización) (unos paquetes de depósito de líquido) 97 que almacenan el líquido de tinta para suministrarse al cabezal de registro 107 de la impresora de inyección de tinta 100. Asimismo, la pluralidad de orificios de suministro de líquido 82 que se mencionan anteriormente se dispone en correspondencia con las posiciones de alojamiento de los paquetes de tinta respectivos 97.
- Los orificios de suministro de líquido 82, tal como se muestra en la figura 3, se disponen a lo largo de la pared frontal 83b de la caja baja 83 en la que su superficie se hace la superficie de extremo anterior del cuerpo de recipiente 81 en la dirección de inserción. Tal como se muestra en la figura 7, un mecanismo de válvula 86 que abre y cierra un paso de flujo por una inserción de cada aguja de suministro de tinta 109 de la sección de montaje de cartucho 108 se prevé en cada orificio de suministro de líquido 82.
- Las agujas de suministro de tinta 109 como partes de suministro de tinta de la sección de montaje de cartucho 108 se conectan al cabezal de registro 107 a través del paso de suministro de tinta 144 que se muestra en la figura 1.
- Adicionalmente, esta pared frontal 83b se dota de un par de orificios de colocación 85a y 85b que son unos medios de colocación que colocan el cuerpo de recipiente 81 en una posición predeterminada cuando un cartucho se inserta en la sección de montaje de cartucho 108. En la presente realización, si un cartucho de tinta 80 se inserta en la sección de montaje de cartucho 108 a una distancia predeterminada, tal como se muestra en las figuras 3 y 4, unos pasadores de posicionamiento 87 que se forman en la sección de montaje de cartucho 108 se encajan en el par de orificios de colocación 85a y 85b, mediante lo cual se coloca el cartucho de tinta.

La pluralidad de orificios de suministro de líquido 82 que se mencionan anteriormente se encuentran y se prevén entre el par de orificios de colocación 85a y 85b.

5 Adicionalmente, el par de orificios de colocación 85a y 85b se prevé en las posiciones cerca de ambos extremos de la pared frontal 83b.

10 Asimismo, el extremo anterior de la pared lateral 83d ortogonal a la pared frontal 83b se equipa con una placa de circuito 89. Un elemento de memoria 90 que almacena varios tipos de información, tal como la cantidad de tinta residual, se monta en el lado posterior de esta placa de circuito 89 y esta placa de circuito 89 se forma en su lado de superficie opuesto con un terminal de conexión 91 que se usa como un terminal de entrada/salida al elemento de memoria 90.

15 Esta placa de circuito 89 se dispone de tal modo que la superficie del terminal de conexión 91 puede estar aproximadamente a nivel con la superficie de la pared lateral 83d. Cuando la sección de montaje de cartucho 108 se carga de forma adecuada con el cartucho de tinta 80, el terminal de conexión 91 entra en contacto con un conector eléctrico (que no se muestra) que se prevé en la sección de montaje de cartucho 108, de tal modo que la información puede leerse a partir de y escribirse en el elemento de memoria 90 mediante un circuito de control de la impresora de inyección de tinta 100.

20 Un orificio de recogida de líquido de desecho 93 para recoger los desechos en el cuerpo de recipiente 81 se prevé en una posición en las proximidades del extremo de la pared frontal 83b opuesto al lado equipado con el terminal de conexión 91 y en proximidad con el orificio de colocación 85b en el exterior del orificio de colocación 85b.

25 Tal como se muestra en las figuras 5 y 8, una cámara de recogida de líquido de desecho 94 que se comunica con el orificio de recogida de líquido de desecho 93 se divide a lo largo de la superficie interior de la caja alta 84 dentro del cuerpo de recipiente 81. Esta cámara de recogida de líquido de desecho 94 se carga con un material absorbente que adsorbe la tinta de desecho para evitar el reflujo de la tinta de desecho que se recoge en la cámara de recogida de líquido de desecho 94.

30 Si un cartucho de tinta 80 se monta en la sección de montaje de cartucho 108, una aguja de suministro de tinta de desecho 95 (consúltese la figura 4) de la sección de montaje de cartucho 108 se ajusta en el orificio de recogida de líquido de desecho 93, para suministrar la tinta de desecho que se genera en un tratamiento de limpieza, etc. del cabezal de registro 107 a la cámara de recogida de líquido de desecho 94 a través de la aguja de suministro de tinta de desecho 95.

35 Además, el orificio de recogida de líquido de desecho 93, tal como se muestra en la figura 8, se equipa con un mecanismo de sellado 96 que sella entre sí mismo y la aguja de suministro de tinta de desecho 95 que se inserta en el orificio de recogida de líquido de desecho 93.

40 En el caso del cuerpo de recipiente 81 de la presente realización, la superficie de arriba (la superficie exterior de la caja alta 84) ortogonal a la pared frontal 83b de la caja baja 83 que se dota de los orificios de suministro de líquido 82, tal como se muestra en la figura 3, se dota de un par de rebajes de acoplamiento 201 que van a acoplarse con el par de ganchos 156 del elemento de acoplamiento 155 del dispositivo de carga/ descarga de cartucho de tinta 200.

45 Cada rebaje de acoplamiento 201 es un rebaje que se corresponde con la forma de cada gancho 156. Más específicamente, la parte del rebaje 201 que se corresponde con un extremo anterior de sección transversal decreciente 156a del gancho 156 se forma en un plano inclinado 201a. Adicionalmente, la parte del rebaje de acoplamiento 201 que se corresponde con una parte de acoplamiento 156b del gancho 156 se forma con una parte de empalme 203 que se forma en una superficie de pared frontal 201b del rebaje de acoplamiento 201 en la dirección de inserción. Es decir, la caja baja 83 es una caja colocada con respecto a la sección de montaje de cartucho 108, y la pared frontal 83b de esta caja baja 83 se dota de las partes de empalme 203.

50 En lo que concierne a la parte de empalme 203, cuando se inserta un cartucho de tinta 80 en la sección de montaje de cartucho 108 a una distancia predeterminada, tal como se muestra en la figura 11C, la parte de acoplamiento 156b del gancho 156 está orientada hacia la superficie de la parte de empalme 203, y el cuerpo de recipiente 81 se desplaza en una dirección de montaje de cartucho presionándose y empujándose hacia la dirección de inserción de un cartucho mediante el gancho 156.

60 El par de rebajes de acoplamiento 201 se prevé cerca de la superficie de la pared frontal 83b que es la superficie de extremo anterior del cuerpo de recipiente 81 en la dirección de inserción.

Además, el par de rebajes de acoplamiento 201 se disponen cerca del par de orificios de colocación 85a y 85b que coloca el cuerpo de recipiente 81 con respecto a la sección de montaje de cartucho 108, y entre el par de orificios de colocación 85a y 85b.

65

Asimismo, la posición de la parte de empalme 203 en la dirección de altura se dispone cerca de un plano horizontal que pasa a través de los centros del par de orificios de colocación 85a y 85b.

La parte de empalme 203 puede formarse mediante la superficie de pared frontal 201b del rebaje de acoplamiento 201 *per se*. Alternativamente, la parte de empalme 203 puede formarse mediante un(os) resalte(s) o nervadura(s) que se forman en la superficie de pared frontal 201b del rebaje de acoplamiento 201. Por ejemplo, tal como se muestra en la figura 5, la parte de empalme 203 en la presente realización se forma mediante un par de resaltes o nervaduras 203r que se forma en la superficie de pared frontal 201b del rebaje de acoplamiento 201 y que se encuentra cerca de ambas paredes laterales 201c del rebaje de acoplamiento 201.

A continuación, se describen en detalle la construcción y el funcionamiento de las partes respectivas del dispositivo de carga/ descarga de cartucho de tinta 200 que se usan cuando se desengancha y se engancha el cartucho de tinta 80 de la sección de montaje de cartucho 108.

La figura 9A es una vista lateral de la parte de transmisión de potencia por el mecanismo de conversión de transmisión de potencia 153 de acuerdo con la invención, y la figura 9B es una vista frontal de la parte de transmisión de potencia desde la parte de transmisión de potencia hasta el primer elemento de deslizamiento 168.

Tal como se muestra en la figura 9A, un primer engranaje 161 se forma en un extremo de base de un brazo de palanca 160, y cuando gira el brazo de palanca 160, se transmite una potencia a un segundo engranaje 163 a través del primer engranaje 161. La potencia del segundo engranaje 163 se transmite a un cuarto engranaje 165 a través de un tercer engranaje 164 que se forma en una sola pieza con el segundo engranaje.

Tal como se muestra en la figura 9B, se construye un engranaje de unidad 162 mediante el cuarto engranaje 165 y un engranaje de tornillo sin fin 166. En consecuencia, la potencia que se transmite al cuarto engranaje 165 se transmite a una parte de rosca hembra 167 que se prevé en el primer elemento de deslizamiento 168 a través del engranaje de tornillo sin fin 166 que se forma en una sola pieza con el cuarto engranaje. Es decir, un movimiento giratorio puede convertirse en un movimiento de oscilación en la dirección de exploración principal mediante el engranaje de tornillo sin fin 166 y la parte de rosca hembra 167.

La figura 10 es una vista en perspectiva ampliada que muestra el mecanismo de sujeción de cartucho 154 en un estado en el que un cartucho de tinta 80 se inserta y se acopla con el elemento de acoplamiento 155, es decir, un estado en el que el cartucho se sujeta mediante el mecanismo de sujeción de cartucho 154.

Los ganchos 156 del elemento de acoplamiento 155 pueden acoplarse con los rebajes de acoplamiento correspondientes 201 que se prevén cerca de los orificios de suministro de líquido 82 del cartucho de tinta 80. Adicionalmente, las partes de empalme de cartucho 169a del segundo elemento de deslizamiento 169 se prevén para hacer tope contra la superficie de la pared frontal 83b de la caja baja 83 cuando se inserta un cartucho de tinta 80.

Debido a que el elemento de acoplamiento 155 se extiende en la forma de la letra "U" en la dirección longitudinal X del cartucho de tinta 80, no hay posibilidades de que sólo pueda acoplarse un gancho 156 con el rebaje de acoplamiento 201 del cartucho de tinta 80. Es decir, ambos de los ganchos se acoplan con los rebajes de acoplamiento en dos ubicaciones de forma simultánea, o ninguno de los ganchos se acopla con los rebajes de acoplamiento.

Además, las partes de empalme de cartucho 169a del segundo elemento de deslizamiento 169 se forman en la forma de la letra "U" en la dirección longitudinal X del cartucho de tinta 80, y se prevén con el fin de hacer tope contra el cartucho de tinta 80 en el exterior del elemento de acoplamiento 155. En consecuencia, cuando se inserta un cartucho de tinta 80 en un estado de desalineación, la pared frontal 83b hace tope contra una cualquiera de las partes de empalme de cartucho 169a y se detiene sin acoplarse con el elemento de acoplamiento 155, o se inserta adicionalmente y hace tope contra las otras partes de empalme de cartucho 169a. Es decir, la pared frontal hace tope contra ambas las partes de empalme de cartucho 169a y se acopla con ambos de los ganchos 156 del elemento de acoplamiento 155, o no se acopla con ninguno de los ganchos.

Las figuras 11A a 11D son unas vistas laterales en sección que muestran unos aspectos de funcionamiento del mecanismo de sujeción de cartucho 154 de acuerdo con la invención. Entre los mismos, la figura 11A es una vista lateral en sección que muestra un estado en el curso de inserción de un cartucho de tinta, la figura 11B es una vista lateral en sección que muestra la compleción de la inserción, la figura 11C es una vista lateral en sección que muestra un estado en el curso de la carga de un cartucho de tinta, y la figura 11D es una vista lateral en sección que muestra un estado de la compleción de la carga.

En primer lugar, tal como se muestra en la figura 11A, si un cartucho de tinta 80 se inserta en la dirección de la flecha, el extremo inferior de la pared frontal 83b hace tope contra los ganchos 156 del elemento de acoplamiento 155 y los empuja hacia abajo. Es decir, a medida que el elemento de acoplamiento 155 se inclina, los ganchos 156 pueden retraerse ligeramente hacia abajo.

Posteriormente, debido a que los rebajes de acoplamiento 201 pasan junto a los ganchos 156 si el cartucho de tinta 80 se inserta adicionalmente en la dirección de la flecha tal como se muestra en la figura 11B, los ganchos 156 se desplaza hacia arriba ligeramente, y los ganchos 156 se acoplan con los rebajes de acoplamiento 201 con poca profundidad con un chasquido. El presente estado es un estado en el que el cartucho de tinta 80 se sujeta mediante el mecanismo de sujeción de cartucho 154, es decir, un estado de compleción de la inserción del cartucho de tinta 80 que se ha insertado mediante una primera carrera predeterminada.

Además, tal como se muestra en la figura 11C, si un usuario gira el brazo de palanca 160, tal como que se menciona anteriormente, el primer elemento de deslizamiento 168 hace un movimiento en la dirección de exploración principal, mientras que el segundo elemento de deslizamiento 169 hace un movimiento en la dirección de inserción de cartucho de tinta Y. En este caso, si el segundo elemento de deslizamiento 169 comienza a desplazarse en la dirección de la flecha, el elemento de acoplamiento conectado 155 hace tope contra la superficie de arriba del primer elemento de deslizamiento 168 con el fin de empujarse hacia arriba, mediante lo cual los ganchos 156 se acoplan con los rebajes de acoplamiento 201 más profundamente. Además, junto con este acoplamiento profundo, el cartucho de tinta 80 se presiona y se desplaza en la dirección de inserción Y del cartucho de tinta 80.

Asimismo, la figura 11D muestra un estado en el que movimiento del segundo elemento de deslizamiento 169 ha terminado mediante una segunda carrera predeterminada S junto con un cartucho de tinta 80, es decir, un estado de compleción de la carga de cartucho de tinta.

La operación de las figuras 11A a 11D se describirá a continuación junto con las figuras 12 a 14 que muestran la totalidad de la operación.

La figura 12A es una vista en perspectiva desde arriba que muestra un estado antes de la carga de cartucho después de la compleción de la inserción de un cartucho en el dispositivo de carga/ descarga de cartucho 200, y la figura 12B es una vista que muestra sólo una parte de deslizamiento giratorio en la figura 12A.

Tal como se muestra en la figura 12A, un cartucho de tinta 80 se inserta en la sección de montaje de cartucho 108, y tal como se muestra en la figura 11B, se acopla con y se sujeta mediante el elemento de acoplamiento 155.

La figura 13A es una vista en perspectiva desde arriba que muestra un estado en el curso de la carga de un cartucho en el dispositivo de carga/ descarga de cartucho 200, y la figura 13B es una vista que muestra sólo la parte de deslizamiento giratorio en la figura 13A.

Tal como se muestra en la figura 13A, si un usuario gira el brazo de palanca 160 en la dirección de la flecha, el movimiento giratorio del brazo de palanca 160 se convierte en un movimiento de oscilación en la dirección de exploración principal del primer elemento de deslizamiento 168 mediante el elemento de transmisión de accionamiento 172 que se menciona anteriormente.

Debido a que los pasadores de deslizamiento 171 se regulan mediante las ranuras de deslizamiento 170 si el primer elemento de deslizamiento 168 se desplaza en la dirección de la flecha, el segundo elemento de deslizamiento 169 se desplaza en la dirección de la flecha. En este momento, debido a que los ganchos 156 del elemento de acoplamiento 155 se acoplan con los rebajes de acoplamiento 201, tal como se muestra en la figura 11C, el cartucho de tinta 80 puede desplazarse en la dirección de inserción Y (consúltese la figura 2). En consecuencia, las agujas de suministro de tinta 109 pueden insertarse en el interior de los orificios de suministro de líquido 82.

La figura 14A es una vista en perspectiva desde arriba que muestra un estado de la compleción de la carga del cartucho en el dispositivo de carga/ descarga de cartucho 200, y la figura 14B es una vista que muestra sólo la parte de deslizamiento giratorio en la figura 14A.

Tal como se muestra en la figura 14A, si un usuario gira el brazo de palanca 160 más lejos que el estado de la figura 13A, el primer elemento de deslizamiento 168 se desplaza adicionalmente en la dirección de exploración principal, mediante lo cual el segundo elemento de deslizamiento 169 se desplaza adicionalmente en la dirección de inserción de cartucho de tinta Y. En consecuencia, tal como se muestra en la figura 11D, se completa la carga del cartucho de tinta 80. Es decir, las agujas de suministro de tinta 109 estarán en un estado en el que éstas se insertan completamente en los orificios de suministro de líquido 82.

A continuación, se describirá la operación cuando se saca el cartucho de tinta 80.

Las figuras 15A y 15B son unas vistas laterales en sección que explican la operación cuando el mecanismo de sujeción de cartucho 154 saca el cartucho de líquido 80. De éstas, la figura 15A muestra un estado en el que los ganchos 156 del elemento de acoplamiento 155 y el cartucho de tinta 80 se acoplan entre sí, y la figura 15B muestra un estado en el que se libera el acoplamiento.

Si el brazo de palanca 160 se gira con respecto a un estado de compleción de carga en una dirección opuesta a la dirección en la que éste se gira en el momento de la carga de un cartucho de tinta, éste estará en un estado de

compleción de inserción de un cartucho de tinta que se muestra en la figura 15A y la figura 12, y un estado antes de la carga del cartucho de tinta.

5 Específicamente, el primer elemento de deslizamiento 168 y el segundo elemento de deslizamiento 169 que se muestra en las figuras 13 y 14 se desplazan respectivamente en las direcciones opuestas a las direcciones de la flechas mediante una rotación inversa del brazo de palanca 160. En este momento, debido a que las partes de empalme de cartucho 169a que se muestran en la figura 11C y 11D hacen tope contra la pared frontal 83b del cuerpo de recipiente 81 para presionar ésta, el cartucho de tinta 80 se desplaza hasta el estado de compleción de inserción de un cartucho de tinta que se muestra en las figuras 15A y 12, es decir, se desplaza en la dirección opuesta a la dirección de la flecha hasta la posición antes de la carga del cartucho de tinta.

15 Posteriormente, si el brazo de palanca 160 se gira en la dirección de rotación inversa más lejos que la posición que se muestra en la figura 12, tal como se muestra en la figura 15B, el segundo elemento de deslizamiento 169 se desplaza más cerca del cartucho de tinta que la posición que se muestra en la figura 11A. En consecuencia, el elemento de acoplamiento 155 puede retraerse hacia debajo mientras que se regula mediante la superficie de arriba del segundo elemento de deslizamiento 169, y puede liberar el acoplamiento entre los ganchos 156 y los rebajes de acoplamiento 201.

20 Es decir, debido a que un cartucho de tinta 80 se libera con respecto del mecanismo de sujeción de cartucho 154, puede sacarse este cartucho de tinta 80.

Además, con el fin de facilitar la extracción de un cartucho de tinta 80, es natural que pueda preverse un resorte de tal modo que el cartucho de tinta 80 puede saltar mediante la fuerza del resorte.

25 Adicionalmente, es natural que el acoplamiento y el desacoplamiento de los ganchos 156 y los rebajes de acoplamiento 201 pueda hacerse suave cambiando la forma de las ranuras de deslizamiento 170, desplazando de ese modo el segundo elemento de deslizamiento en la dirección de inserción del cartucho de tinta 80 en el momento de la inserción y de la extracción del cartucho de tinta. Además, no es necesario indicar que también es posible proporcionar el pivote 173 con un resorte helicoidal de torsión para dar lugar a que el elemento de acoplamiento 155 se empuje hacia debajo, liberando de ese modo el acoplamiento de los rebajes de acoplamiento 201.

35 El dispositivo de carga/ descarga de cartucho de tinta 200 de acuerdo con la presente realización se dispone para permitir que un cartucho de tinta 80 se deslice y se cargue en el cuerpo de un aparato de registro. Este dispositivo de carga/ descarga de cartucho de tinta incluye el mecanismo de sujeción de cartucho 154 que sujeta el cartucho de tinta 80 insertando el cartucho de tinta 80 mediante una primera carrera predeterminada, y el mecanismo de conversión de transmisión de potencia 153 que garantiza una fuerza de ajuste a presión que se requiere para la carga del cartucho de tinta 80 usando el principio de la palanca mediante el movimiento de rotación del brazo de palanca 160, y que convierte el movimiento de rotación del brazo de palanca 160 en la segunda carrera predeterminada de movimiento que se requiere para la carga del cartucho de tinta 80 en un estado en el que éste se sujeta mediante el mecanismo de sujeción de cartucho 154. El mecanismo de sujeción de cartucho 154 incluye el elemento de acoplamiento en una sola pieza 155 que se acopla con el lado frontal de una superficie del cartucho de tinta 80 en su dirección de carga a lo largo del centro de la superficie.

45 Como resultado, incluso en un caso en el que se pretende que el elemento de acoplamiento en una sola pieza 155 se acople con un cartucho de tinta 80 en una multitud de ubicaciones, no hay posibilidades de que el elemento de acoplamiento pueda acoplarse con el cartucho de tinta en sólo una ubicación. Es decir, debido a que el elemento de acoplamiento se encuentra en una sola pieza, el elemento de acoplamiento se acopla siempre con el cartucho de tinta en todas las ubicaciones o no se acopla con el cartucho de tinta en absoluto.

50 Adicionalmente, debido a que el elemento de acoplamiento 155 se acopla con el lado frontal de la superficie de debajo del cartucho de tinta 80 en su dirección de carga a lo largo del centro del mismo, incluso si el elemento de acoplamiento se acopla con el cartucho de tinta 80 en sólo una ubicación, puede permitirse que el elemento de acoplamiento se acople con la parte del cartucho de tinta 80 en una posición cerca del centro de gravedad del cartucho en una dirección (la dirección de exploración principal X) vertical a la dirección de inserción. Como resultado, es posible suprimir la generación de una fuerza de rotación y también es posible ajustar a presión y cargar de forma fiable el cartucho de tinta 80.

60 Además, debido a que se permite que el elemento de acoplamiento se acople con el lado frontal de un cartucho de tinta en su dirección de carga, es posible sujetar las proximidades de los orificios de suministro de líquido 82 en el interior de los que se insertan las agujas de suministro de tinta 109, respectivamente. En consecuencia, las proximidades de los orificios de suministro de líquido 82 pueden sujetarse, mediante lo cual las agujas de suministro de tinta 109 pueden insertarse de forma fiable.

65 Además, puede obtenerse un efecto de multiplicación de palanca relativamente grande usando el brazo de palanca 160 que puede tomar una distancia relativamente larga entre un punto de acción y un punto de apoyo. Por lo tanto, debido a que una fuerza de ajuste a presión grande puede obtenerse con una fuerza muy pequeña usando el

principio de la palanca, incluso un cartucho de tinta de tipo de paquete único 80 puede cargarse y sacarse fácilmente.

5 El mecanismo de conversión de transmisión de potencia 153 de la presente realización se adapta para desplazar un cartucho de tinta 80 mediante la segunda carrera predeterminada S. Como resultado, el mecanismo de conversión de transmisión de potencia puede hacerse una estructura simple.

10 Adicionalmente, el elemento de acoplamiento 155 de la presente realización se extiende en vertical a la dirección de inserción Y de un cartucho de tinta 80 y en la dirección longitudinal X de este cartucho de tinta 80.

15 Como resultado, en un caso en el que el cartucho de tinta 80 se ha insertado en un estado de desalineación, el cartucho de tinta no se acopla con el elemento de acoplamiento. No obstante, sólo en un caso en el que el cartucho de tinta no se inclina en la dirección longitudinal X, es decir, el cartucho de tinta se inserta en un estado normal, el cartucho de tinta puede acoplarse con el elemento de acoplamiento 155. Es decir, puede evitarse la carga de un cartucho de tinta 80 en un estado de desalineación en el interior de la sección de montaje de cartucho 108.

20 Además, debido a que el elemento de acoplamiento 155 se extiende en una dirección (la dirección de exploración principal X) vertical a la dirección de inserción Y de un cartucho de tinta 80, cuando se carga un cartucho de tinta 80, el elemento de acoplamiento 155 puede aplicar una fuerza que se requiere para la carga en la misma dirección que la dirección de inserción Y en el cartucho de tinta 80.

En este caso, se prefiere que la longitud del elemento de acoplamiento 155 en la dirección de exploración principal sea de 1/3 o más de la longitud de la superficie de acoplamiento del cartucho de tinta 80.

25 Asimismo, en el cartucho de tinta 80 de la presente realización que se carga en y que se descarga a partir de la sección de montaje de cartucho 108 por el dispositivo de carga/ descarga de cartucho de tinta 200, la superficie de arriba (la superficie de debajo en un estado de montaje) del cuerpo de recipiente 81 en su extremo anterior se dota del par de rebajes de acoplamiento 201 a lo largo de una parte central del cuerpo de recipiente 81 en su dirección de anchura. Por lo tanto, la separación entre los rebajes de acoplamiento 201 puede estrecharse en comparación con el
30 cartucho de tinta 508 que tiene los rebajes (unos rebajes de acoplamiento) 508a tanto en las superficie de lado derecho como izquierdo de un cuerpo de recipiente.

35 Por lo tanto, cuando el cartucho de tinta 80 se inserta en la sección de montaje de cartucho 108 de la impresora de inyección de tinta 100, puede permitirse que el elemento de acoplamiento 155 del dispositivo de carga/ descarga de cartucho de tinta 200 se acople con los rebajes de acoplamiento 201 en el lado del extremo anterior del cuerpo de recipiente 81 en su dirección de inserción, el cuerpo de recipiente 81 apenas se inclina en el momento del montaje de cartucho en comparación con el cartucho de tinta 508, mediante lo cual se evita una inserción no alineada del cartucho de tinta 80. En consecuencia, la sección de montaje de cartucho 108 puede cargarse de forma fiable con un cartucho de tinta 80, y puede evitarse la aparición de inconvenientes tales como la fuga de líquido que resulta a
40 partir de la carga errónea por una inserción no alineada, etc.

45 Adicionalmente, en el cartucho de tinta 80, debido a que los rebajes de acoplamiento 201 se prevén cerca de la pared frontal 83b que es la superficie de extremo anterior del cuerpo de recipiente 81 en la dirección de inserción, los rebajes de acoplamiento 201 y los orificios de suministro de líquido 82 que se prevén en la superficie de extremo anterior del cuerpo de recipiente 81 en la dirección de inserción se ponen uno cerca del otro. Como resultado, puede reducirse la variación en la precisión de colocación de los rebajes de acoplamiento 201 con respecto a las agujas de suministro de tinta 109 que sirven como una parte de suministro de tinta que se prevé en el lado de la sección de montaje de cartucho 108, y puede evitarse adicionalmente la inclinación derecha e izquierda del cuerpo de recipiente 81.
50

Adicionalmente, en el cartucho de tinta 80, debido a que los rebajes de acoplamiento 201 se forman cerca de los orificios de colocación 85a y 85b que colocan el cuerpo de recipiente 81 con respecto a la sección de montaje de cartucho 108, la precisión de colocación de los rebajes de acoplamiento 201 con respecto a las agujas de suministro de tinta 109, etc. que se prevé en el lado de la sección de montaje de cartucho 108 puede mejorarse adicionalmente, y puede contribuirse adicionalmente a evitar la inclinación del cuerpo de recipiente 81.
55

Además, en el cartucho de tinta 80, los rebajes de acoplamiento 201 se disponen entre el par de orificios de colocación 85a y 85b que se prevén en ambos lados en la superficie de extremo anterior del cuerpo de recipiente 81 en la dirección de inserción. Por lo tanto, debido a que la inclinación (la cantidad de desplazamiento) que tiene lugar entre los rebajes de acoplamiento 201 se regula para ser más pequeña que la cantidad de desplazamiento entre el par de orificios de colocación 85a y 85b cuando se inserta el cuerpo de recipiente 81, la inclinación puede suprimirse adicionalmente.
60

Además, en el cartucho de tinta 80, a medida que el elemento de acoplamiento 155 del dispositivo de carga/ descarga de cartucho de tinta 200 presiona y empuja las partes de empalme 203 que se prevén en la superficie de las paredes frontales de los rebajes de acoplamiento 201 en la dirección de inserción, el cuerpo de recipiente 81 se
65

desplaza en la dirección de montaje de cartucho.

5 Por lo tanto, incluso si hay un error en las dimensiones de longitud, etc. del cuerpo de recipiente 81 en la dirección de inserción, con independencia del error dimensional del cuerpo de recipiente 81, el empalme entre los ganchos 156 y las partes de empalme 203 puede hacerse uniforme permitiendo que los ganchos 156 del elemento de acoplamiento 155 se empalmen con las partes de empalme 203 de los rebajes de acoplamiento 201. Por lo tanto, es posible mejorar la precisión de colocación de un cartucho de tinta 80 en el momento de la inserción, y cargar el cartucho de tinta de forma más fiable.

10 Adicionalmente, en el cartucho de tinta 80, debido a que la posición de las partes de empalme 203 en su dirección de altura se dispone cerca del plano horizontal que pasa a través de los centros del par de orificios de colocación 85a y 85b, la fuerza de presión que actúa sobre las partes de empalme 203 a partir del elemento de acoplamiento 155 del dispositivo de carga/ descarga de cartucho de tinta 200 actúa en el plano sustancialmente horizontal que
15 pasa a través de los centros de los orificios de colocación 85a y 85b, y la componente de fuerza que retuerce el extremo anterior del cartucho hacia arriba o hacia abajo no se genera. Por lo tanto, la inclinación hacia arriba y hacia abajo del cuerpo de recipiente 81 puede evitarse.

20 Adicionalmente, en el cartucho de tinta 80, las nervaduras 203r de la parte de empalme 203 se forman cerca de ambas de las paredes laterales 201c en la dirección de inserción en la superficie de pared frontal 201b del rebaje de acoplamiento 201 en la dirección de inserción. Las proximidades de ambas de las paredes laterales 201c del rebaje de acoplamiento 201 en la dirección de inserción que se conforma en la forma de una caja se encuentran cerca de las esquinas y, por lo tanto, tienen una alta rigidez. Por lo tanto, construyendo la parte de empalme 203 por medio de las nervaduras 203r que se encuentra cerca de ambas de las paredes laterales 201c que tienen una alta rigidez, por
25 ejemplo, la rigidez de la parte de empalme 203 se hace alta y mejora la precisión de colocación en el momento de empalme del elemento de acoplamiento 155 del dispositivo de carga/ descarga de cartucho de tinta 200, en comparación con un caso en el que la parte de empalme se prevé en el centro de la superficie de pared frontal 201b en la dirección de inserción.

30 Adicionalmente, en el cartucho de tinta 80, el cuerpo de recipiente 81 incluye el par de cajas alta y baja 83 y 84, y las partes de empalme 203 se prevén en una de las cajas, es decir la caja 83, que se coloca con respecto a la sección de montaje de cartucho 108.

35 Por lo tanto, debido a que los orificios de colocación 85a y 85b con respecto a la sección de montaje de cartucho 108 y las partes de empalme 203 que son unos medios de colocación para el elemento de acoplamiento 155 del dispositivo de carga/ descarga de cartucho de tinta 200 se disponen en la caja común 83, el deterioro de la precisión de colocación a la que da lugar el error de ensamblaje de las partes de caja puede evitarse, y la operación por el dispositivo de carga/ descarga de cartucho de tinta 200 puede hacerse más suave mediante una mejora en la precisión de colocación.

40 Además, la construcción específica etc. de cada configuración del cartucho de líquido de acuerdo con la presente invención no se limita a la realización, sino que puede modificarse de forma adecuada sin alejarse del alcance de la presente invención. No es necesario indicar que estas modificaciones se incluyen también en el alcance de la presente invención.

45 Por ejemplo, la posición en la que se proporcionan los rebajes de acoplamiento que se acoplan con el elemento de acoplamiento de un dispositivo de carga/ descarga de cartucho puede ser cualquiera de la superficie de arriba y la superficie de debajo ortogonal a la superficie de extremo anterior de un cuerpo de recipiente de la dirección de inserción, y la posición puede determinarse en consideración de la moldeabilidad, etc. de cada una de las cajas alta y baja.

50 Otros ejemplos

55 El dispositivo de carga/ descarga de cartucho de tinta que se describe hasta el momento carga un cartucho de tinta insertando el cartucho de tinta mediante una primera carrera predeterminada para sujetarse mediante el mecanismo de sujeción de cartucho 154 y desplazando a continuación el cartucho de tinta. Es decir, las agujas de suministro de tinta están siempre fijas, y el cartucho de tinta siempre se desplaza desde la inserción hasta la carga.

60 Por otro lado, en un dispositivo de carga/ descarga de cartucho de tinta de acuerdo con otra realización, un cartucho de tinta en primer lugar se inserta y se sujeta mediante el mecanismo de sujeción de cartucho, y a partir de entonces, las agujas de suministro de tinta se desplazan hacia el cartucho de tinta para completar la carga. Esto se describirá en detalle a continuación en el presente documento.

65 La figura 16 es una vista en perspectiva de un dispositivo de carga/ descarga de cartucho de tinta (un dispositivo de carga/ descarga de cartucho) 410 en la realización de acuerdo con la presente invención.

Las figuras 17A y 17B son unas vistas laterales ampliadas de unas partes esenciales del dispositivo de carga/descarga de cartucho de tinta que se muestra 410 en la realización de acuerdo con la presente invención. Específicamente, la figura 17A muestra un estado de compleción de inserción de un cartucho de tinta antes de la carga del mismo, y la figura 17B muestra un estado de compleción de inserción y de compleción de carga de un cartucho de tinta.

Tal como se muestra en la figura 16, un armazón principal 350 de una impresora de inyección de tinta (un aparato de registro) 400 se dota de unas nervaduras de guía 351 que, cuando se inserta un cartucho de tinta 308, soporta el cartucho de tinta 308 desde debajo. El armazón principal se dota también de unas guías 352a y 352b que, cuando se inserta el cartucho de tinta 308, hace tope contra las superficies laterales 308d del cartucho de tinta 308 para regular el cartucho de tinta 308 en una dirección de anchura derecha e izquierda.

Adicionalmente, un dispositivo de carga/descarga de cartucho de tinta 410 incluye un brazo de palanca 360, un mecanismo de conversión de transmisión de potencia 353, y un mecanismo de sujeción de cartucho 354. Entre los mismos, el mecanismo de conversión de transmisión de potencia 353 incluye un quinto engranaje 361, un sexto engranaje 362, el árbol de levas 363, unas partes de leva 364, y una unidad de paso de flujo 365. Adicionalmente, el mecanismo de sujeción de cartucho 354 incluye un elemento de acoplamiento 355.

El brazo de palanca 360 que se hace funcionar por el usuario en el momento de la carga/descarga del cartucho de tinta 308 se prevé en el lado posterior del dibujo. El brazo de palanca 360 se dota del quinto engranaje 361. La potencia del quinto engranaje 361 se transmite al sexto engranaje 362 para hacer girar el árbol de levas 363 en una sola pieza con el sexto engranaje y que se extiende en la dirección longitudinal (la dirección de exploración principal X) de la superficie insertada del cartucho de tinta 308. A medida que el árbol de levas se gira, la pluralidad de partes de leva 364 que usa el árbol de levas como un punto de apoyo desplaza la unidad de paso de flujo 365 en la vía de dirección de inserción de cartucho de tinta Y. En este caso, la unidad de paso de flujo 365 se dota de una pluralidad de agujas de suministro de tinta (unas agujas) 309. Cada parte de leva 364 se prevé entre las agujas de suministro de tinta adyacentes 309 en la dirección de exploración principal X para hacer tope contra y empujar una primera parte de pared 365a que se prevé en la unidad de paso de flujo 365, o una segunda parte de pared 365b para hacer oscilar la unidad de paso de flujo.

Adicionalmente, el elemento de acoplamiento 355 que puede acoplarse con el cartucho de tinta 308 se prevé en el armazón principal 350 cerca de las agujas de suministro de tinta 309 con el fin de extenderse en la dirección longitudinal X del cartucho de tinta 308. El elemento de acoplamiento 355 se empuja hacia arriba mediante un resorte de acoplamiento 366 (consúltese la figura 17) y gira alrededor de un pivote 373 como un punto de apoyo.

Tal como se muestra en la figura 17A, un rebaje de acoplamiento continuo único 308b se prevé en la superficie de debajo del cartucho de tinta 308 para extenderse en la dirección longitudinal X del cartucho de tinta 308 a lo largo del centro del cartucho de tinta 308 en la dirección longitudinal X, en contraste con la primera realización en la que se prevé una multitud de rebajes de acoplamiento separados 201. De forma similar a la primera realización, el rebaje de acoplamiento 308b puede dividirse en dos o más rebajes de acoplamiento separados. Se prevén unas partes de acoplamiento de cartucho (unas partes de empalme) 308a en la superficie de debajo del cartucho de tinta 308 dentro del rebaje de acoplamiento 308b. Al menos dos partes de acoplamiento (unas partes de empalme) 308a se prevén para oponerse entre sí en la dirección longitudinal X del cartucho de tinta 308 con respecto al centro del cartucho de tinta 308 en la dirección longitudinal X. Si el cartucho de tinta 308 se inserta en la dirección de la flecha, el elemento de acoplamiento 355 hace tope contra el borde de la pared frontal del cartucho de tinta 308 y se retira hacia debajo una vez. Después de que las partes de acoplamiento de cartucho 308a pasen sobre el elemento de acoplamiento 355, el elemento de acoplamiento 355 se desplaza de nuevo hacia el rebaje 308b mediante la fuerza de resorte del resorte de acoplamiento 366 hacia arriba. En este momento, el elemento de acoplamiento 355 y las partes de acoplamiento de cartucho 308a se acoplan entre sí con un chasquido con el fin de estar en un estado de compleción de inserción del cartucho de tinta 308 que se ha insertado mediante una primera carrera predeterminada. Es decir, el cartucho de tinta 308 se encuentra en un estado en el que éste se sujeta mediante el mecanismo de sujeción de cartucho 354.

Posteriormente, el cartucho de tinta se carga girando el brazo de palanca 360 que se muestra en la figura 16 en la dirección de la flecha a partir del estado de compleción de inserción del cartucho de tinta.

Tal como se muestra en la figura 17B, cuando el quinto engranaje 361 gira en el sentido de las agujas del reloj mediante la rotación del brazo de palanca 360, el sexto engranaje 362 gira 180° en el sentido contrario al de las agujas del reloj. Debido a que el árbol de levas 363 gira de forma sincronizada con el sexto engranaje 362, las partes de leva 364 giran 180°. Las partes de leva 364 hacen tope contra y empujan la primera parte de pared 365a en la unidad de paso de flujo 365 para desplazar la unidad de paso de flujo 365 hacia la derecha en el dibujo. En este momento, las agujas de suministro de tinta 309 que se forman en la unidad de paso de flujo 365 se insertan en las aberturas de inserción de aguja 308c que se forman en el cartucho de tinta 308, con el fin de estar en un estado de compleción de carga del cartucho de tinta.

Adicionalmente, cuando se saca el cartucho de tinta 308, y si el brazo de palanca 360 se gira en el sentido contrario al de las agujas del reloj opuesto a la dirección en la que éste se gira en la figura 17 en el momento de la carga del cartucho de tinta, el sexto engranaje 362 gira 180° en el sentido de las agujas del reloj. En consecuencia, las partes de leva 364 giran 180° alrededor del árbol de levas 363 como un punto de apoyo en el sentido de las agujas del reloj con respecto a la posición de la figura 17B, y se separan de la primera parte de pared 365a para hacer tope contra y empujar la segunda parte de pared 365b que se forma en una posición que está orientada hacia la primera parte de pared 365a para desplazar la unidad de paso de flujo 365 hacia la izquierda en el dibujo. En este momento, las agujas de suministro de tinta 309 que se forman en la unidad de paso de flujo 365 estarán en un estado, tal como se muestra en la figura 17A, en el que éstas se extraen de las aberturas de inserción de aguja 308c que se forman en el cartucho de tinta 308.

Asimismo, si el brazo de palanca 360 se gira adicionalmente en el sentido contrario al de las agujas del reloj, un elemento de desacoplamiento (que no se muestra) empuja hacia debajo el elemento de acoplamiento 355 contra la fuerza de empuje del resorte de acoplamiento 366. En consecuencia, se libera el acoplamiento de las partes de acoplamiento de cartucho 308a y el elemento de acoplamiento 355, mediante lo cual el cartucho de tinta 308 puede sacarse.

Además, con el fin de facilitar la extracción del cartucho de tinta 308, es natural que pueda preverse un resorte de tal modo que el cartucho de tinta 308 puede saltar mediante la fuerza del resorte.

El dispositivo de carga/ descarga de cartucho de tinta 410 de acuerdo con la presente realización se dispone para permitir que el cartucho de tinta 308 se deslice y se cargue en el cuerpo de un aparato de registro. Este dispositivo de carga/ descarga de cartucho de tinta incluye el mecanismo de sujeción de cartucho 354 que sujeta el cartucho de tinta 308 insertando el cartucho de tinta 308 mediante una primera carrera predeterminada, y el mecanismo de conversión de transmisión de potencia 353 que garantiza una fuerza de ajuste a presión que se requiere para la carga del cartucho de tinta 308 usando el principio de la palanca mediante el movimiento de rotación del brazo de palanca 360, y que convierte el movimiento de rotación del brazo de palanca 360 en la segunda carrera predeterminada de movimiento que se requiere para la carga del cartucho de tinta 308 en un estado en el que éste se sujeta mediante el mecanismo de sujeción de cartucho 354. El mecanismo de sujeción de cartucho 354 incluye el elemento de acoplamiento en una sola pieza 355 que se acopla con el lado frontal de una superficie del cartucho de tinta 308 en su dirección de carga a lo largo del centro de la superficie.

Como resultado, debido a que el elemento de acoplamiento 355 se acopla con el lado frontal de la superficie del cartucho de tinta 308 en su dirección de carga a lo largo del centro del mismo, incluso si el elemento de acoplamiento se acopla con el cartucho de tinta 308 en sólo una ubicación, puede permitirse que el elemento de acoplamiento se acople con la parte del cartucho de tinta 308 en una posición cerca del centro de gravedad del cartucho en una dirección (la dirección de exploración principal X) vertical a la dirección de inserción. Es decir, es posible suprimir la generación de una fuerza de rotación del cartucho de tinta 308 y también es posible ajustar a presión y cargar de forma fiable el cartucho de tinta 308. Por lo tanto, no hay posibilidades de que el cartucho de tinta 308 pueda desalinearse en el momento de la carga del mismo.

Además, debido a que se permite que el elemento de acoplamiento se acople con el lado frontal de un cartucho de tinta en su dirección de carga, es posible sujetar las proximidades de los orificios de suministro de líquido 308c en el interior de los que las agujas de suministro de tinta 309 se insertan, respectivamente. En consecuencia, las proximidades de los orificios de suministro de líquido 308c pueden sujetarse, mediante lo cual las agujas de suministro de tinta 309 pueden insertarse de forma fiable.

El mecanismo de conversión de transmisión de potencia 353 de la presente realización se adapta para desplazar la unidad de paso de flujo 365 que incluye las agujas 309 para su inserción en el interior del cartucho de tinta 308 mediante la segunda carrera predeterminada S.

Como resultado, no es necesario desplazar un cartucho de tinta pesado 308. Es decir, cuando se carga un cartucho de tinta 308, el cartucho de tinta 308 que está completamente lleno de tinta es pesado, y, por lo tanto, un cartucho de tinta 308 puede cargarse con una fuerza más pequeña desplazando la unidad de paso de flujo 365 que incluye las agujas 309.

Adicionalmente, el elemento de acoplamiento 355 de la presente realización se extiende en vertical a la dirección de inserción Y de un cartucho de tinta 308 y en la dirección longitudinal X de este cartucho de tinta 308.

Como resultado, en un caso en el que el cartucho de tinta 308 se ha insertado en un estado de desalineación, no hay posibilidades de que el cartucho de tinta 308 pueda acoplarse con el elemento de acoplamiento 355. Es decir, sólo en un caso en el que el cartucho de tinta se inserta normalmente sin inclinarse con respecto al cuerpo de aparato de registro, el cartucho de tinta se acopla con el elemento de acoplamiento. Como resultado, no hay posibilidades de que un cartucho de tinta 308 se cargue en un estado de desalineación.

Además, cuando se carga un cartucho de tinta 308, el elemento de acoplamiento 355 puede aplicar una fuerza que se requiere para la carga en la misma dirección que la dirección de inserción Y en el cartucho de tinta 308. Es decir, es posible oponer una fuerza que se requiere cuando las agujas de suministro de tinta 309 se insertan (se cargan) en el cartucho de tinta 308.

5 En este caso, se prefiere que la longitud del elemento de acoplamiento 355 en la dirección de exploración principal sea de 1/3 o más de la longitud de la superficie de acoplamiento del cartucho de tinta 308.

10 Además, la presente invención no se limita a las realizaciones, sino que puede modificarse de varias formas dentro del alcance de la misma tal como se define en las reivindicaciones. No es necesario indicar que estas modificaciones se incluyen también en el alcance de la presente invención.

15 Por ejemplo, el aparato de consumo de líquido que va a dotarse del cartucho de líquido de acuerdo con la presente invención no se limita a la impresora de inyección de tinta que se muestra en las realizaciones.

20 Las expresiones “de arriba”, “de debajo”, “derecho/a”, “izquierdo/a”, etc. son relativas, y no se pretende que limiten el alcance de la invención. Por ejemplo, cuando el cartucho de líquido se coloca cabeza abajo, la pared “de debajo” 83a se hace una pared “de arriba”, y cuando el cartucho de líquido se coloca de tal modo que las paredes “laterales” 83d, 83e se oponen entre sí en la dirección de la fuerza de gravedad, la pared “de arriba” y la pared “de debajo” se hacen paredes “laterales”.

Aplicabilidad industrial

25 La presente invención puede aplicarse a un cartucho de líquido, a un dispositivo de carga/ descarga que permite que el cartucho de líquido se deslice y se cargue en un cuerpo de aparato de registro, a un aparato de registro que incluye el dispositivo de carga/ descarga, y a un aparato de eyección de líquido que incluye el dispositivo de carga/ descarga.

REIVINDICACIONES

- 5 1. Un cartucho de líquido (308) que contiene líquido en su interior, adaptado para su inserción en el interior de una sección de montaje de cartucho de un aparato de consumo de líquido (400) en una primera dirección, y adaptado para montarse de forma desmontable en el aparato de consumo de líquido (400) mediante un dispositivo de carga/descarga de cartucho (410), comprendiendo el cartucho de líquido (308):
- 10 una pared frontal adaptada para ser una superficie de extremo anterior cuando se inserta el cartucho de líquido (308) en la sección de montaje de cartucho, teniendo la pared frontal un lado longitudinal en una segunda dirección perpendicular a la primera dirección;
- una pared posterior opuesta a la pared frontal;
- una pared de arriba que intersecta la pared frontal y la pared posterior;
- una pared de debajo que intersecta la pared frontal y la pared posterior; y
- 15 al menos un orificio de suministro de líquido (308c) que se prevé en la pared frontal y adaptado para suministrar el líquido a partir del mismo a al menos una parte de suministro de líquido que se prevé en la sección de montaje de cartucho cuando el cartucho de líquido (308) se monta en el aparato de consumo de líquido,
- caracterizado por que**
- un único rebaje de acoplamiento (308b) que se prevé en una de la pared de arriba y la pared de debajo, y adaptado para acoplarse con un elemento de acoplamiento (355) del dispositivo de carga/ descarga de cartucho (200) cuando el cartucho de líquido (308) se inserta en la sección de montaje de cartucho; y
- 20 una primera parte de empalme (308a) y una segunda parte de empalme (308b) que se prevén en el único rebaje de acoplamiento (308b) y adaptadas para ponerse en contacto con el elemento de acoplamiento (355) durante la carga del cartucho de líquido (308) en la sección de montaje de cartucho; y
- en el que la primera parte de empalme (308a) se encuentra en un primer lado de un centro del cartucho de líquido (308) en la segunda dirección, y la segunda parte de empalme (308a) se encuentra en un segundo lado del centro del cartucho de líquido (308) que está opuesto al primer lado.
- 25
2. El cartucho de líquido (308) de acuerdo con la reivindicación 1, en el que el rebaje de acoplamiento (308b) se prevé en una posición más cerca de la pared frontal que la pared posterior.
- 30
3. El cartucho de líquido (308) de acuerdo con la reivindicación 2, en el que el rebaje de acoplamiento (308b) se prevé junto a la pared frontal.
- 35
4. El cartucho de líquido (308) de acuerdo con la reivindicación 3, en el que cada una de la primera parte de empalme (308a) y la segunda parte de empalme (308a) se define mediante una superficie posterior de la pared frontal.
- 40
5. El cartucho de líquido (308) de acuerdo con una cualquiera de las reivindicaciones 1 a 4, en el que la primera parte de empalme (308a) y la segunda parte de empalme (308a) se definen mediante partes diferentes en el único rebaje de acoplamiento (308b).
- 45
6. El cartucho de líquido (308) de acuerdo con una cualquiera de las reivindicaciones 1 a 5, en el que la primera parte de empalme (308a) y la segunda parte de empalme (308a) están adaptadas para empujarse mediante el elemento de acoplamiento (155) en la primera dirección.
- 50
7. El cartucho de líquido (308) de acuerdo con una cualquiera de las reivindicaciones 1 a 6, que además comprende unos medios de colocación que se configuran para posicionar el cartucho de líquido (308) con respecto a la sección de montaje de cartucho (108) cuando el cartucho de líquido (308) se inserta en la sección de montaje de cartucho.
- 55
8. El cartucho de líquido (308) de acuerdo con la reivindicación 7, en el que:
- los medios de colocación incluyen un primer orificio de colocación que se prevé en la pared frontal (83b) y que se encuentra en el primer lado, y un segundo orificio de colocación que se prevé en la pared frontal (83b) y que se encuentra en el segundo lado; y
- el único rebaje de acoplamiento (308b) se dispone entre el primer orificio de colocación y el segundo orificio de colocación.
- 60
9. El cartucho de líquido (308) de acuerdo con la reivindicación 8, en el que la primera parte de empalme (308a) y la segunda parte de empalme (308a) están adaptadas para empujarse mediante el elemento de acoplamiento (155) en la primera dirección.
- 65
10. El cartucho de líquido (308) de acuerdo con la reivindicación 9, en el que la primera parte de empalme (308a) y la segunda parte de empalme (308a) se encuentran cerca de un plano horizontal que pasa a través de los centros del primer orificio de colocación y el segundo orificio de colocación.

11. El cartucho de líquido (308) de acuerdo con una cualquiera de las reivindicaciones 1 a 6, que además comprende un par de orificios de colocación que se prevén en la pared frontal y que se separan uno con respecto al otro en la segunda dirección, en el que la primera parte de empalme (308a) y la segunda parte de empalme (308a) se encuentran entre los orificios de colocación en la segunda dirección.
- 5 12. El cartucho de líquido (308) de acuerdo con una cualquiera de las reivindicaciones 1 a 6, en el que:
- el al menos un orificio de suministro de líquido (308c) incluye un primer orificio de suministro de líquido, un segundo orificio de suministro de líquido, un tercer orificio de suministro de líquido y un cuarto orificio de suministro de líquido que se organizan en la segunda dirección en este orden;
- 10 la primera parte de empalme (308a) se encuentra entre el primer orificio de suministro de líquido y el segundo orificio de suministro de líquido; y
- la segunda parte de empalme (308a) se encuentra entre el tercer orificio de suministro de líquido y el cuarto orificio de suministro de líquido.
- 15 13. El cartucho de líquido (308) de acuerdo con la reivindicación 12, que además comprende:
- una primera pared lateral que intersecta la pared frontal, la pared posterior, la pared de arriba y la pared de debajo;
- 20 una segunda pared lateral opuesta a la primera pared lateral y que intersecta la pared frontal (83b), la pared posterior, la pared de arriba y la pared de debajo;
- unos primeros medios de colocación adaptados para alojar un primer pasador de colocación del aparato de consumo de líquido cuando el cartucho de líquido (308) se inserta en la sección de montaje de cartucho, y que se encuentra entre el primer orificio de suministro de líquido y la primera pared lateral; y
- 25 unos segundos medios de colocación adaptados para alojar un segundo pasador de colocación del aparato de consumo de líquido cuando el cartucho de líquido (308) se inserta en la sección de montaje de cartucho, y que se encuentra entre el cuarto orificio de suministro de líquido y la segunda pared lateral.
- 30 14. Un dispositivo de carga/ descarga de cartucho 410 que se configura para montar de forma desmontable el cartucho de líquido (308) de acuerdo con una cualquiera de las reivindicaciones 1 a 13 en el aparato de consumo de líquido (400), que comprende:
- un mecanismo de sujeción de cartucho (154) que incluye un elemento de acoplamiento en una sola pieza (155) adaptado para acoplarse con el único rebaje de acoplamiento (308b), y para ponerse en contacto con las partes de empalme (308a) cuando se inserta el cartucho de líquido (308) en la sección de montaje de cartucho mediante una primera carrera predeterminada, sujetando de ese modo el cartucho de líquido (308);
- 35 un brazo de palanca (160); y
- un mecanismo de conversión de transmisión de potencia (153) que se configura para convertir un movimiento de rotación del brazo de palanca (160) en una segunda carrera predeterminada de movimiento en la primera dirección que se requiere para montar el cartucho de líquido (308) sujeto mediante el mecanismo de sujeción de cartucho (154) en el aparato de consumo de líquido (400),
- 40 en el que el elemento de acoplamiento en una sola pieza (355) tiene una parte que se extiende a lo largo del centro del cartucho de líquido (80) cuando el cartucho de líquido (308) se inserta en la sección de montaje de cartucho (308).
- 45 15. El dispositivo de carga/ descarga de cartucho de líquido (410) de acuerdo con la reivindicación 14, en el que el mecanismo de conversión de transmisión de potencia (153) se configura para desplazar el cartucho de líquido (308) mediante la segunda carrera predeterminada.
- 50 16. El dispositivo de carga/ descarga de cartucho de líquido (410) de acuerdo con la reivindicación 14, que además comprende una unidad de paso de flujo que incluye una aguja que se adapta para su inserción en el interior del al menos un orificio de suministro de líquido (82) cuando el cartucho de líquido (308) se monta en el aparato de consumo de líquido,
- 55 en el que el mecanismo de conversión de transmisión de potencia (153) se configura para desplazar la unidad de paso de flujo mediante la segunda carrera predeterminada.
17. Un aparato de consumo de líquido que comprende el dispositivo de carga/ descarga de cartucho de líquido 410 de acuerdo con una cualquiera de las reivindicaciones 14 a 16.

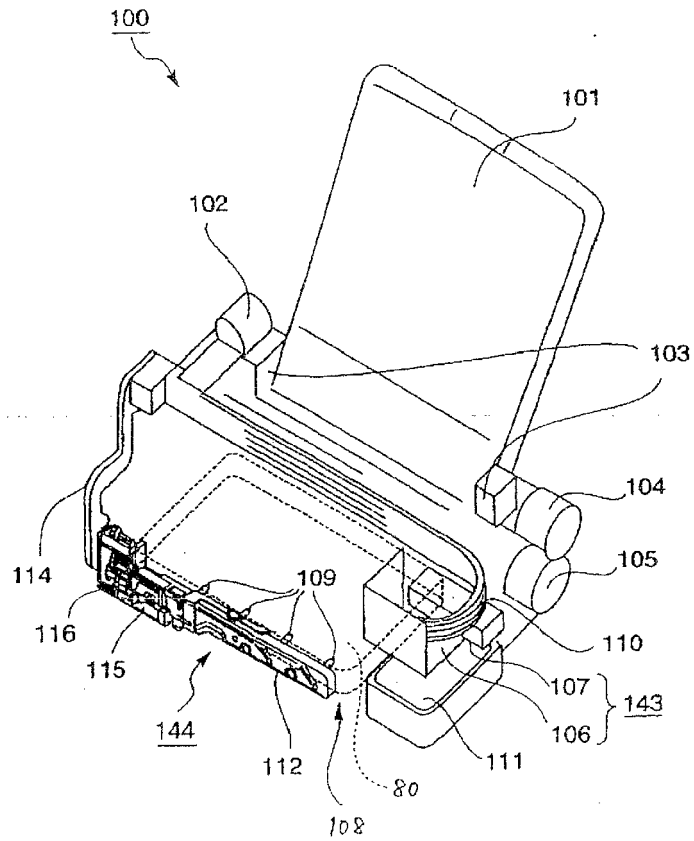
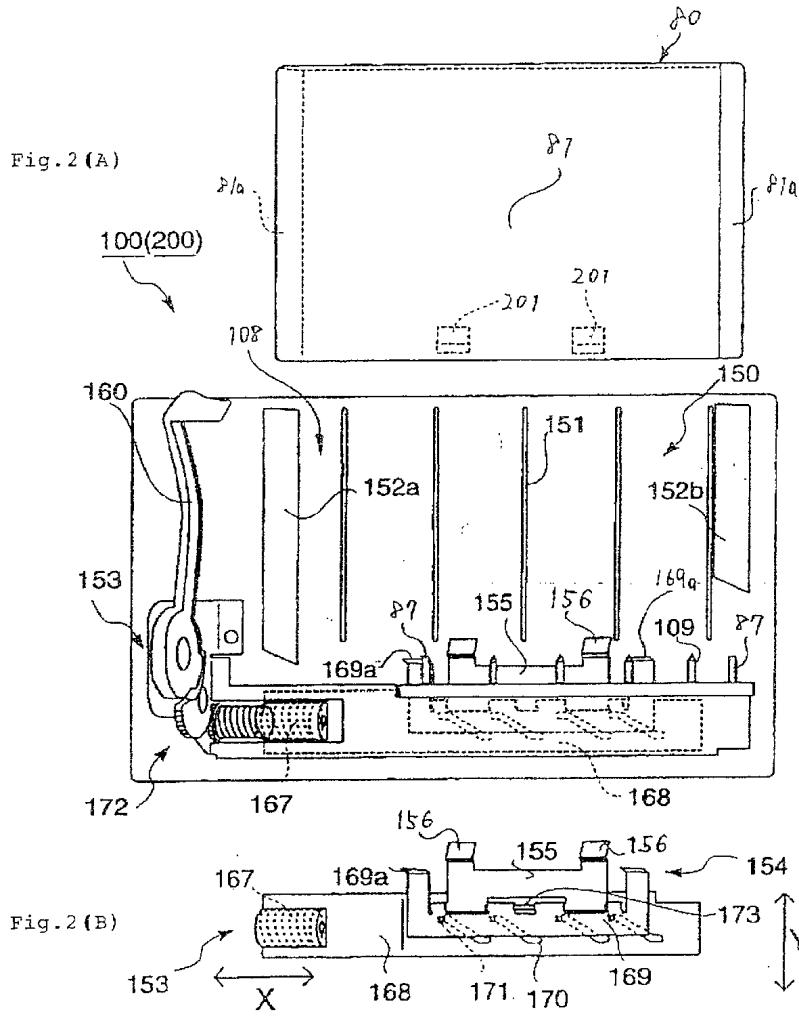
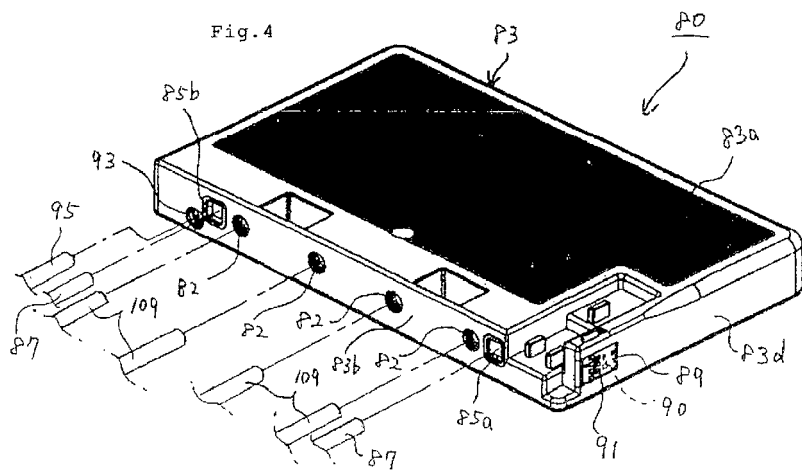
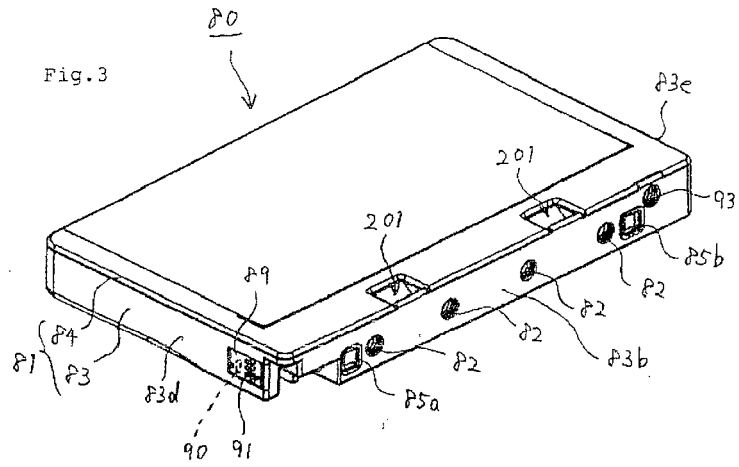
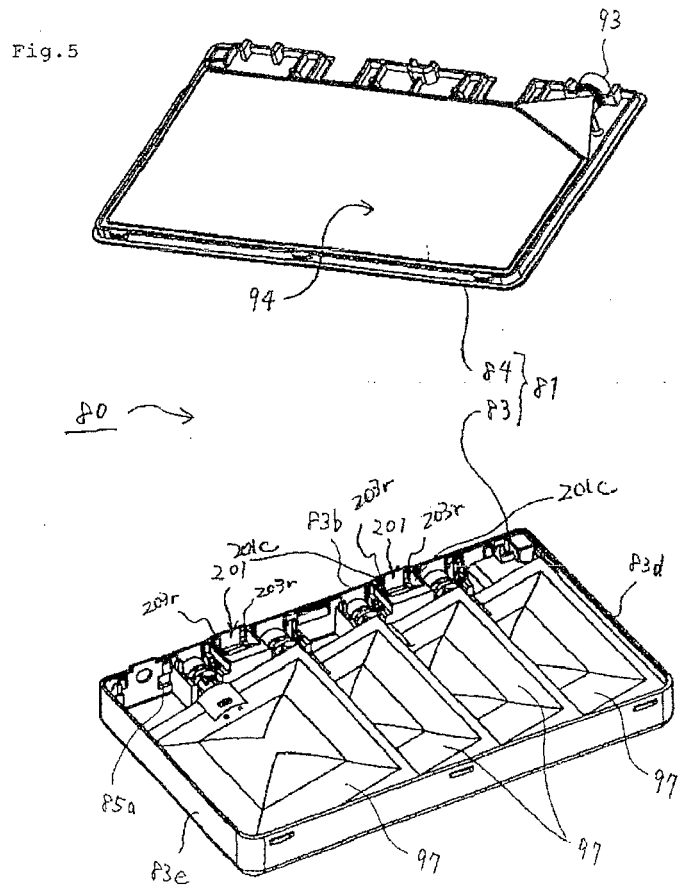


Fig.1







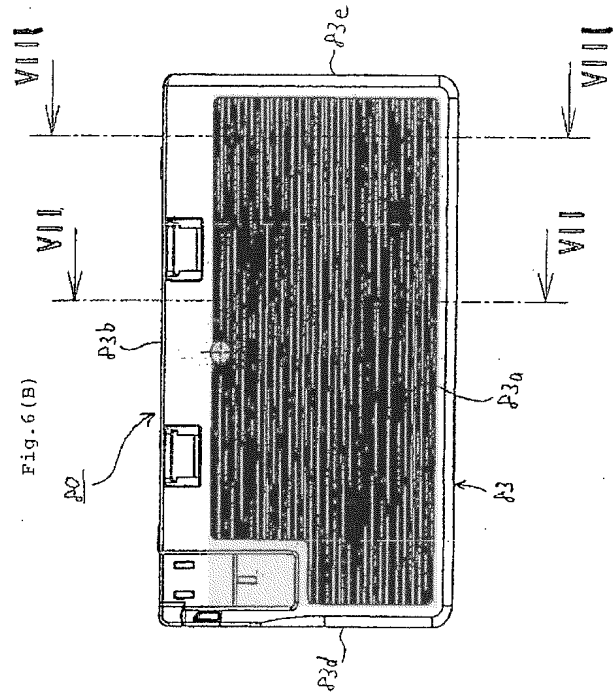


Fig. 6 (B)

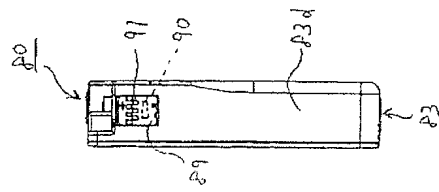


Fig. 6 (A)

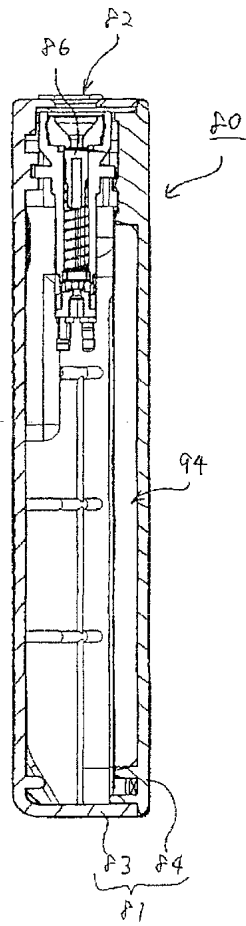


Fig. 7

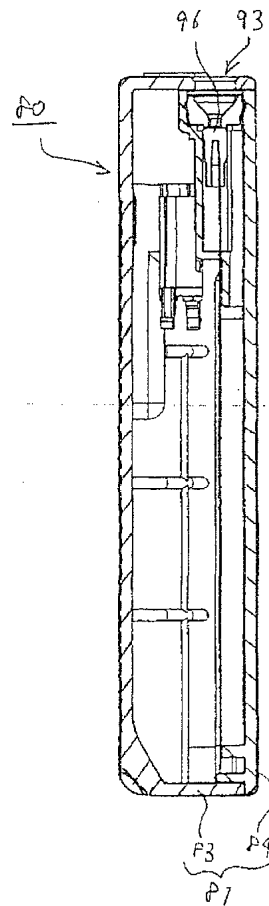


Fig. 8

Fig. 9 (A)

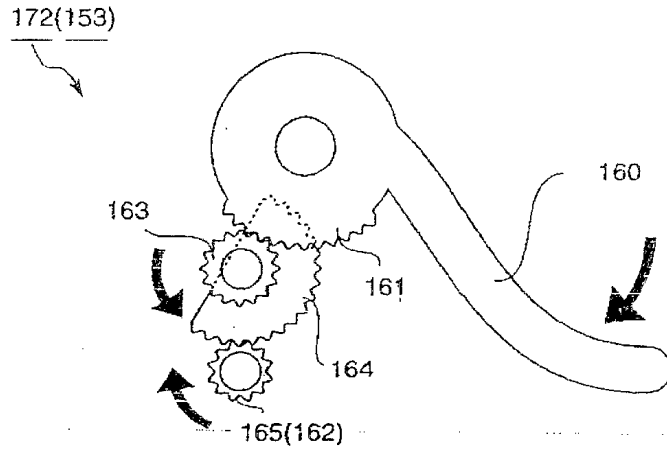
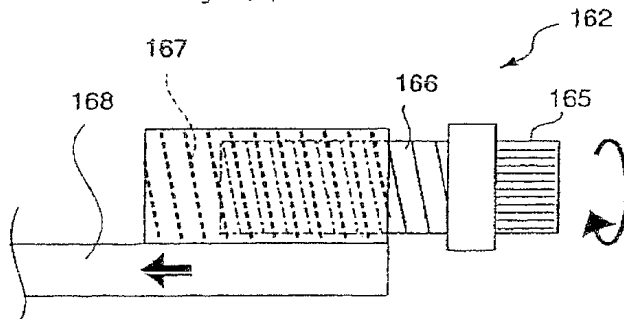


Fig. 9 (B)



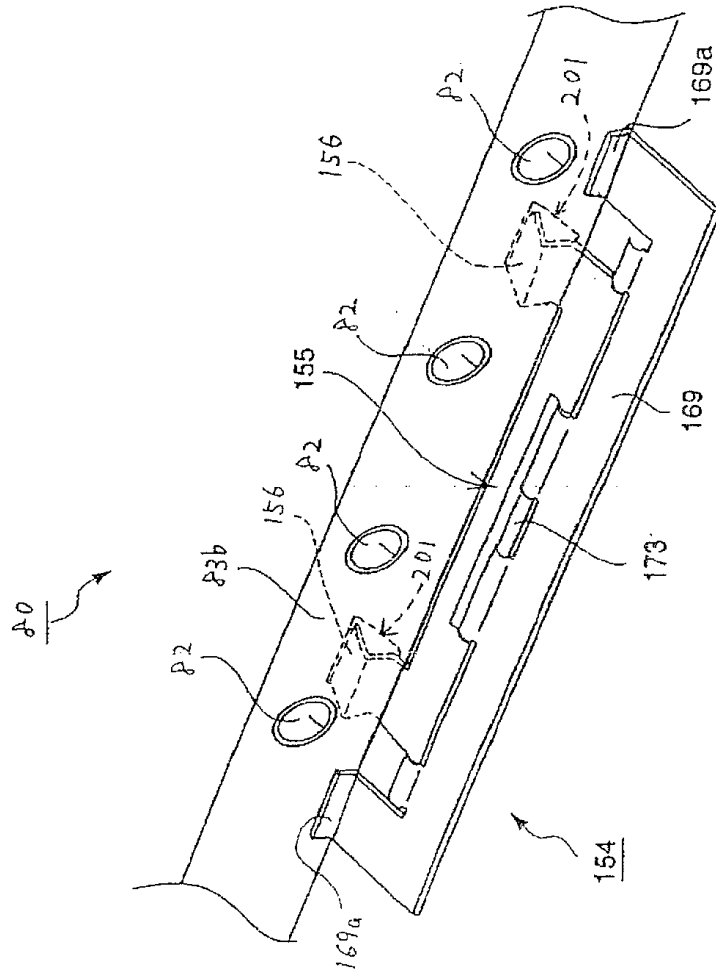
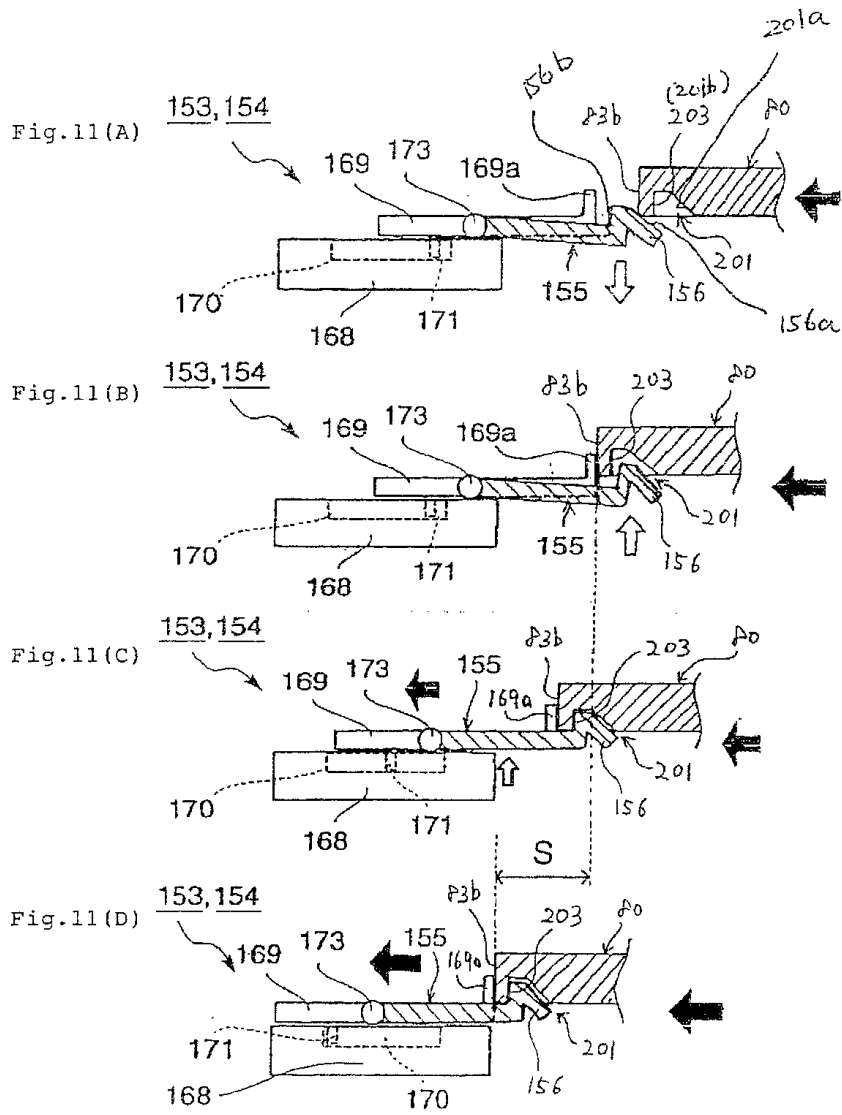


Fig. 10



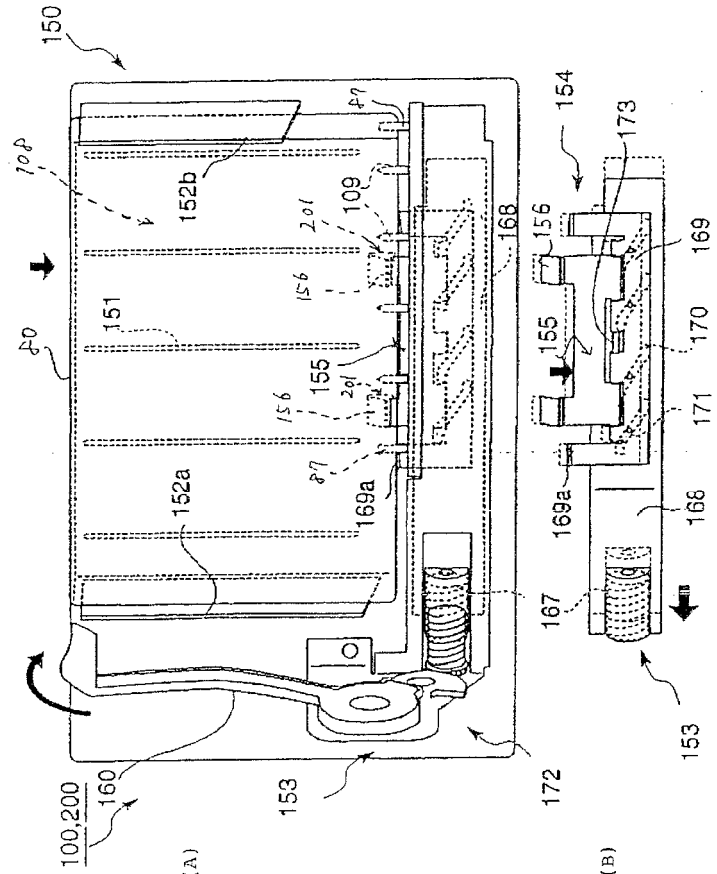


Fig. 13 (A)

Fig. 13 (B)

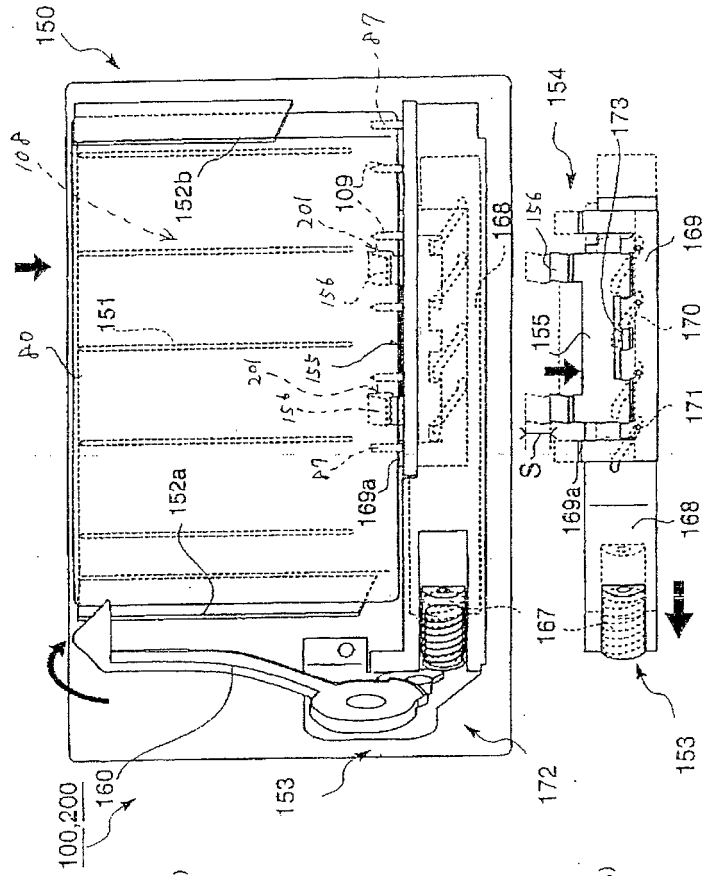


Fig. 14 (A)

Fig. 14 (B)

Fig. 15(A)

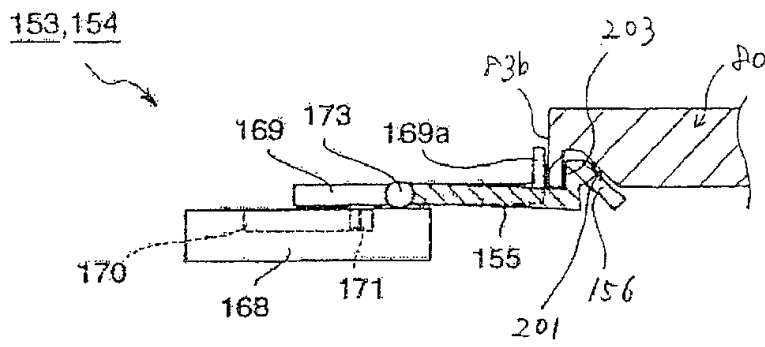
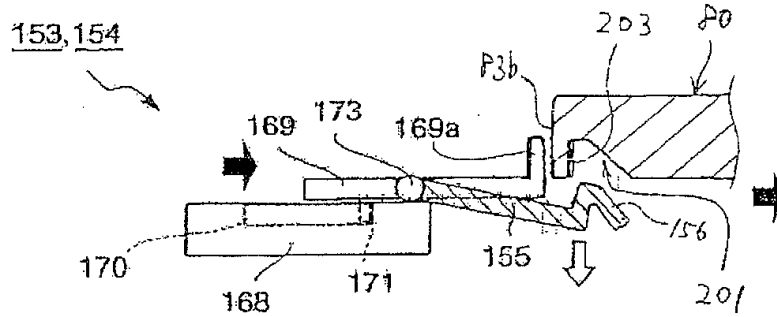


Fig. 15(B)



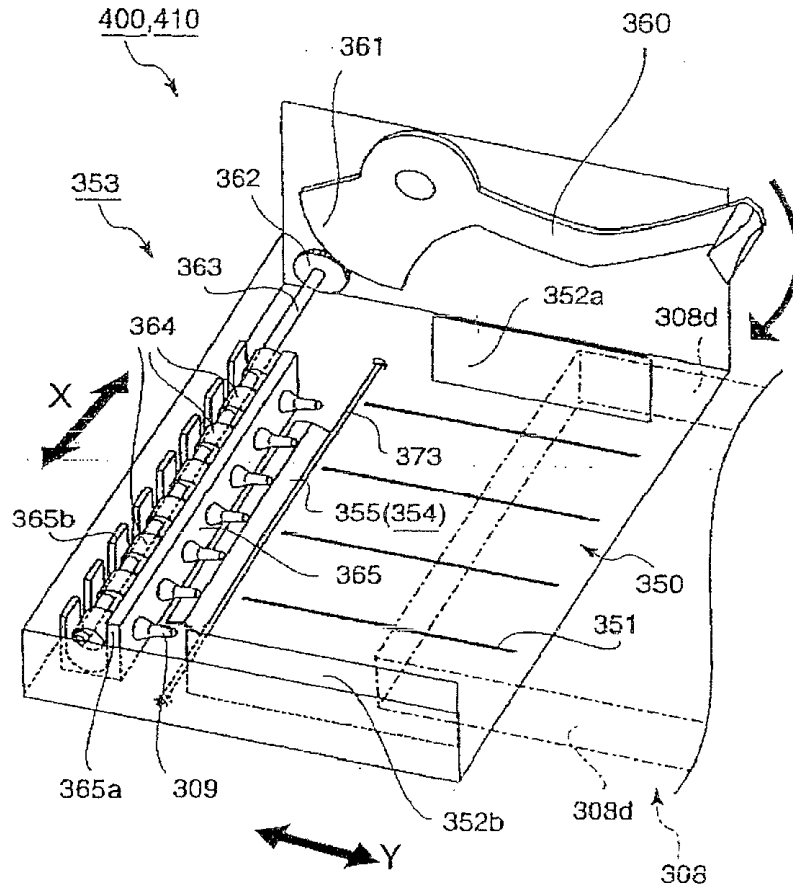
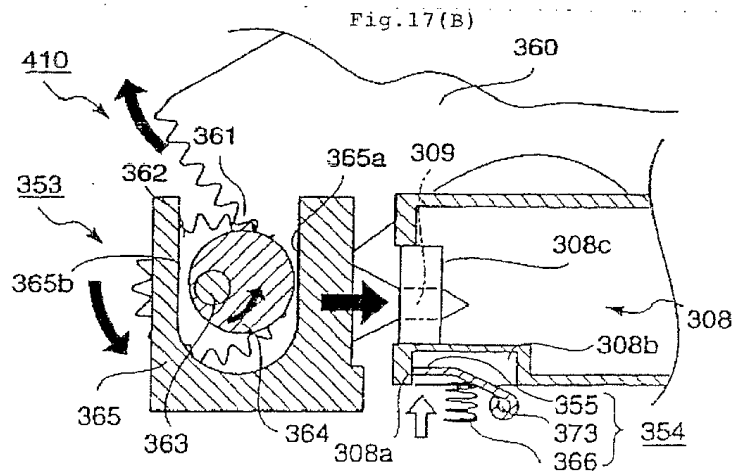
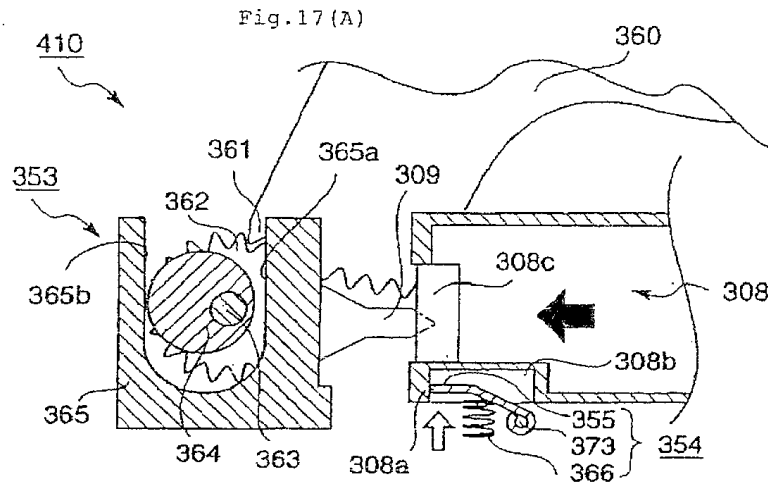


Fig.16



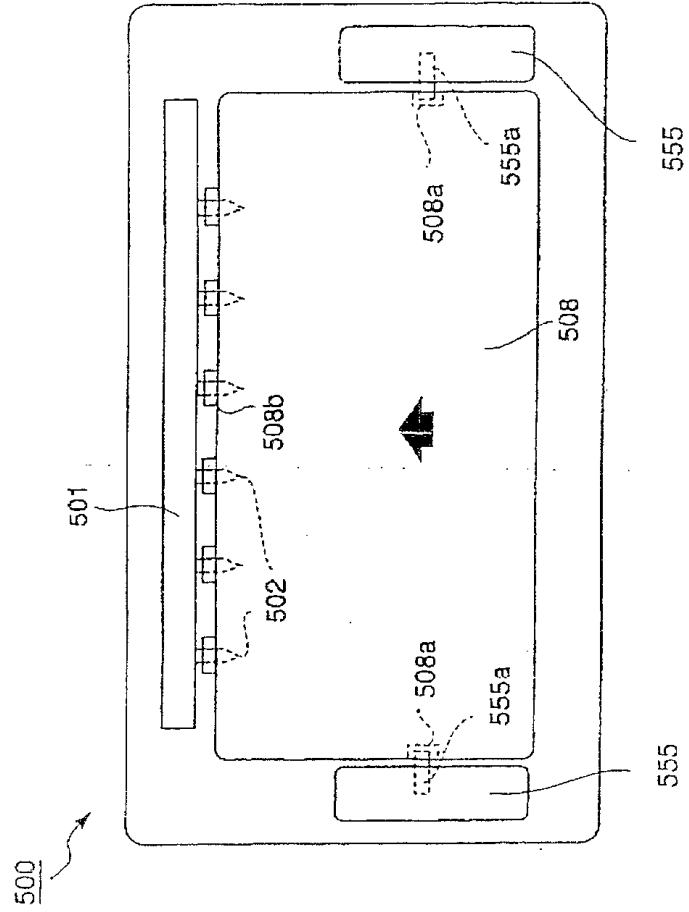


Fig. 18