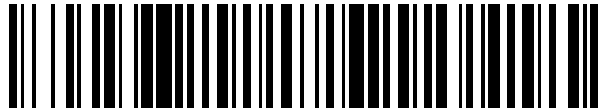


19



OFICINA ESPAÑOLA DE
PATENTES Y MARCAS

ESPAÑA



11 Número de publicación: **2 412 056**

51 Int. Cl.:

A47J 37/12 (2006.01)

12

TRADUCCIÓN DE PATENTE EUROPEA

T3

96 Fecha de presentación y número de la solicitud europea: **15.02.2010 E 10356009 (0)**

97 Fecha y número de publicación de la concesión europea: **20.03.2013 EP 2220976**

54 Título: **Aparato de cocción que comprende un receptáculo para alimentos y un elemento de filtrado**

30 Prioridad:

18.02.2009 FR 0900743

45 Fecha de publicación y mención en BOPI de la traducción de la patente:

10.07.2013

73 Titular/es:

**SEB S.A. (100.0%)
LES 4M CHEMIN DU PETIT BOIS
69130 ECULLY, FR**

72 Inventor/es:

**PELLERIN, OLIVIER;
SEURAT, FRÉDÉRIC y
PAYEN, JEAN-MARC**

74 Agente/Representante:

DE ELZABURU MÁRQUEZ, Alberto

ES 2 412 056 T3

Aviso: En el plazo de nueve meses a contar desde la fecha de publicación en el Boletín europeo de patentes, de la mención de concesión de la patente europea, cualquier persona podrá oponerse ante la Oficina Europea de Patentes a la patente concedida. La oposición deberá formularse por escrito y estar motivada; sólo se considerará como formulada una vez que se haya realizado el pago de la tasa de oposición (art. 99.1 del Convenio sobre concesión de Patentes Europeas).

DESCRIPCION

Aparato de cocción que comprende un receptáculo para alimentos y un elemento de filtrado.

5 El presente invento se refiere al campo técnico de los aparatos de cocción que comprenden una cuba, un receptáculo para alimentos dispuesto en la citada cuba, y un elemento de filtrado dispuesto en la citada cuba debajo del receptáculo de alimentos.

El presente invento se refiere sobre todo, pero no exclusivamente, a las freidoras eléctricas.

10 El documento EP 1 488 722 divulga una freidora eléctrica que comprende un elemento de filtrado montado debajo de un elemento de caldeo situado en la cuba. El filtrado del baño de cocción se obtiene retirando el elemento de caldeo de la cuba. El elemento de filtrado está montado amovible con respecto al elemento de caldeo. Tal construcción presenta el inconveniente de necesitar manipulaciones precisas para separar el elemento de caldeo y el elemento de filtrado.

15 El documento DE 36 02 021 divulga una freidora eléctrica en la cual el elemento de filtrado está situado en una cuba por debajo de un elemento de caldeo, y en la cual está previsto un órgano de aprehensión para retirar el elemento de filtrado independientemente del elemento de caldeo. Sin embargo este órgano de aprehensión se extiende en el interior de la cuba en la proximidad de una pared lateral. Esta disposición no permite retirar fácilmente el elemento de filtrado.

20 Los documentos DE 37 44 205 y EP 1 842 469 divulgan unas freidoras eléctricas en las cuales el elemento de filtrado está situado en una cuba por debajo de un elemento de caldeo, y en las cuales están previstos dos órganos de aprehensión para retirar el elemento de filtrado independientemente del elemento de caldeo. Estos órganos de aprehensión están situados en la proximidad de paredes opuestas de la cuba y presentan unos extremos superiores que se extienden fuera de la cuba. Sin embargo estos órganos de aprehensión quedan situados por encima de la cuba. Estas disposiciones necesitan la utilización de las dos manos para retirar el elemento de filtrado y se confirman como insuficientemente ergonómicas.

Se conoce un aparato según el preámbulo de la reivindicación 1 por el documento US 2 716 938.

25 Un objetivo del presente invento es el de facilitar el filtrado de un baño de cocción.

Otro objetivo del presente invento es el de mejorar la seguridad de un aparato que permita el filtrado de un baño de cocción.

Estos objetivos se alcanzan con un aparato de cocción de alimentos según las características de la reivindicación 1.

30 Así el usuario puede colocar sus dedos paralelamente al borde superior de la cuba. Esta disposición permite levantar el elemento de filtrado independientemente del receptáculo, después de haber levantado el receptáculo de la cuba. El órgano de aprehensión alargado facilita la aprehensión del receptáculo con una sola mano. El otro órgano de aprehensión alargado facilita la aprehensión del elemento de filtrado con una sola mano. Las operaciones de cocción y de filtrado están facilitadas pues el usuario no se arriesga a confundir el órgano de aprehensión del receptáculo con el otro órgano de aprehensión del dispositivo de filtrado.

35 Ventajosamente, para facilitar la utilización del aparato, el otro órgano de aprehensión se extiende por debajo del órgano de aprehensión.

Ventajosamente, para una mayor seguridad, el otro órgano de aprehensión está más próximo a la cuba que el órgano de aprehensión.

40 Más ventajosamente todavía, para facilitar la aprehensión, el otro órgano de aprehensión presenta un tope inferior situado en el exterior del anillo por el lado de la cuba.

Más ventajosamente todavía, para una mejor calidad de filtrado, el elemento de filtrado forma una cubeta.

Más ventajosamente todavía, para una mejor calidad de filtrado, el elemento de filtrado presenta unos bordes que se extienden a menos de un centímetro de las paredes laterales de la cuba.

Según una forma de realización ventajosa, la cuba está situada en una cajera.

45 Según una forma de realización ventajosa, el aparato comprende una resistencia eléctrica sumergida situada en la cuba por debajo del receptáculo.

Según una forma de realización ventajosa, la resistencia eléctrica sumergida está situada por encima del elemento de filtrado.

Ventajosamente pues la resistencia eléctrica sumergida está asociada a una cajera de alimentación eléctrica situada en el exterior de la cuba en el lado opuesto al otro órgano de aprehensión.

El invento será mejor comprendido con el estudio de un ejemplo de realización, tomado a título de ninguna manera limitativo, ilustrado en las figuras anexas, en las cuales:

- 5 - la figura 1 es una vista en despiece de un ejemplo de realización de un aparato de cocción de alimentos según el invento,
- la figura 2 es una vista parcial en corte del aparato ensamblado ilustrado en la figura 1.

10 El aparato de cocción de alimentos ilustrado en la figura 1 comprende una cuba 1 prevista para recibir un baño de cocción, un receptáculo 2 previsto para recibir alimentos, un elemento de filtrado 3, una resistencia eléctrica sumergida 4, una tapa 5 y una cajera 6. Este aparato de cocción es por ejemplo una freidora.

15 La cuba 1 está situada en la cajera 6. El receptáculo 2 está situado de manera amovible en la cuba 1. El receptáculo 2 presenta ventajosamente paredes agujereadas. El receptáculo 2 presenta por ejemplo paredes enrejadas. El receptáculo 2 está asociado a un órgano de aprehensión 10. Tal como se ve bien en las figuras 1 y 2, el órgano de aprehensión 10 es alargado y se extiende longitudinalmente por el exterior de la cuba 1 a partir del receptáculo 2. El órgano de aprehensión 10 alargado permite levantar el receptáculo 2 con una sola mano.

20 El elemento de filtrado 3 está dispuesto de manera amovible en la cuba 1. El elemento de filtrado 3 presenta una pared agujereada. El elemento de filtrado 3 forma ventajosamente una cubeta. El elemento de filtrado 3 presenta una permeabilidad inferior a la permeabilidad del receptáculo 2. En otras palabras, el derramamiento del baño de cocción es más fácil a través del receptáculo 2 que a través del elemento de filtrado 3. Esta disposición permite retener los restos de los alimentos salidos del receptáculo 2 en el elemento de filtrado 3. El receptáculo 2 forma por ejemplo un colador. El elemento de filtrado 3 está asociado a otro órgano de aprehensión 11. Tal como se ve bien en las figuras 1 y 2, el otro órgano de aprehensión 11 es alargado y se extiende longitudinalmente por el exterior de la cuba 1 a partir del elemento de filtrado 3. El otro órgano de aprehensión 11 alargado permite levantar el elemento de filtrado 3 con una sola mano.

25 La resistencia eléctrica sumergida 4 está asociada a una cajera de alimentación eléctrica 12. Cuando la resistencia eléctrica sumergida 4 está dispuesta en la cuba 1 por encima del elemento de filtrado 3, la cajera de alimentación eléctrica 12 está dispuesta en el exterior de la cuba 1 en el lado opuesto al órgano de aprehensión 11.

30 Tal como se ve en la figura 2, la resistencia eléctrica sumergida 4 está situada en la cuba 1 por debajo del receptáculo 2. La resistencia eléctrica sumergida 4 está situada por encima del elemento de filtrado 3. El elemento de filtrado 3 se extiende por debajo del receptáculo 2. El órgano de aprehensión 10 se extiende por el exterior de la cuba 1 cuando el receptáculo 2 está dispuesto en la cuba 1. El otro órgano de aprehensión 11 se extiende por el exterior de la cuba 1 cuando el elemento de filtrado 3 está dispuesto en la cuba 1.

35 Más particularmente, el otro órgano de aprehensión 11 se extiende fuera de la cuba 1 por debajo de un borde superior 13 de la cuba 1 y a distancia del órgano de aprehensión 10. Tal como se ve bien en la figura 2, el otro órgano de aprehensión 11 se extiende por debajo del órgano de aprehensión 10.

40 Según la forma de realización preferida ilustrada en las figuras, el otro órgano de aprehensión 11 está más próximo a la cuba 1 que el órgano de aprehensión 10. El otro órgano de aprehensión 11 forma un anillo 14 previsto para la introducción de al menos dos dedos. El anillo 14 configura un paso que se extiende transversalmente. En otras palabras, el usuario puede colocar sus dedos paralelamente al borde superior 13 de la cuba 1. El otro órgano de aprehensión 11 presenta un tope inferior 15 situado en el exterior del anillo 14 por el lado de la cuba 1. El elemento de filtrado 3 presenta unos bordes 16 que se extienden a menos de un centímetro de las paredes laterales de la cuba 1, para retener mejor los restos de los alimentos.

45 El aparato de cocción de alimentos según el invento funciona y se utiliza de la siguiente manera. El usuario puede proceder al filtrado del baño de cocción presente en la cuba 1 levantando el elemento de filtrado 3 con la ayuda del otro órgano de aprehensión 11, después de haber retirado el receptáculo 2 y la resistencia eléctrica sumergida 4. El otro órgano de aprehensión 11 que se extiende en la proximidad de la cuba 1 no molesta al usuario durante las operaciones de cocción permitiendo perfectamente facilitar el filtrado del baño de cocción después de su utilización. El otro órgano de aprehensión 11 permite indicar la presencia del elemento de filtrado 3 en la cuba 1.

50 El otro órgano de aprehensión 11 inclinado según una dirección principalmente vertical permite al usuario ejercer un esfuerzo de aprehensión eficaz sin excesiva tensión al nivel de la muñeca. La elevación del elemento de filtrado 3 a través del baño de cocción así es facilitada.

A título de variante, el aparato de cocción de alimentos según el invento no comprende necesariamente una resistencia eléctrica sumergida y/o una cajera.

El presente invento no está limitado de ninguna manera al ejemplo de realización descrito, sino que engloba numerosas modificaciones en el marco de las reivindicaciones.

REIVINDICACIONES

- 5 1. Aparato de cocción de alimentos que se compone de una cuba (1) prevista para recibir un baño de cocción, un receptáculo (2) previsto para recibir los alimentos, estando dispuesto el citado receptáculo (2) de manera amovible en la cuba (1) y estando asociado a un órgano de aprehensión (10) alargado que se extiende longitudinalmente por el exterior de la cuba (1) a partir del receptáculo (2), y un elemento de filtrado (3) que está dispuesto de manera amovible en la cuba (1), extendiéndose el citado elemento de filtrado (3) por debajo del citado receptáculo (2), estando asociado el citado elemento de filtrado (3) a otro órgano de aprehensión (11) que se extiende fuera de la cuba (1) por debajo de un borde superior (13) de la cuba (1) y a distancia del órgano de aprehensión (10),
- 10 caracterizado por que el otro órgano de aprehensión (11) forma un anillo (14) previsto para la introducción de al menos dos dedos para levantar el elemento de filtrado (3), configurando el anillo (14) un paso que se extiende transversalmente de manera que el usuario pueda colocar sus dedos paralelamente al borde superior (13) de la cuba (1).
2. Aparato de cocción de alimentos según la reivindicación 1, caracterizado por que el otro órgano de aprehensión (11) se extiende por debajo del órgano de aprehensión (10).
- 15 3. Aparato de cocción de alimentos según la reivindicación 2, caracterizado por que el otro órgano de aprehensión (11) está más próximo a la cuba (1) que el órgano de aprehensión (10).
4. Aparato de cocción de alimentos según una de las reivindicaciones 1 a 3, caracterizado por que el otro órgano de aprehensión (3) presenta un tope inferior (15) situado en el exterior del anillo (14) por el lado de la cuba (1).
- 20 5. Aparato de cocción de alimentos según una de las reivindicaciones 1 a 4, caracterizado por que el elemento de filtrado (3) forma una cubeta.
6. Aparato de cocción de alimentos según una de las reivindicaciones 1 a 5, caracterizado por que el elemento de filtrado (3) presenta unos bordes (16) que se extienden a menos de un centímetro de las paredes laterales de la cuba (1).
- 25 7. Aparato de cocción de alimentos según una de las reivindicaciones 1 a 6, caracterizado por que la cuba (1) está situada en una cajera (6).
8. Aparato de cocción de alimentos según una de las reivindicaciones 1 a 7, caracterizado por que se compone de una resistencia eléctrica sumergida (4) situada en la cuba (1) por debajo del receptáculo (2).
9. Aparato de cocción de alimentos según la reivindicación 8, caracterizado por que la resistencia eléctrica sumergida (4) está situada por encima del elemento de filtrado (3).
- 30 10. Aparato de cocción de alimentos según una de las reivindicaciones 8 ó 9, caracterizado por que la resistencia eléctrica sumergida (4) está asociada a una cajera de alimentación eléctrica (12) dispuesta en el exterior de la cuba (1) en la parte opuesta al otro órgano de aprehensión (11).

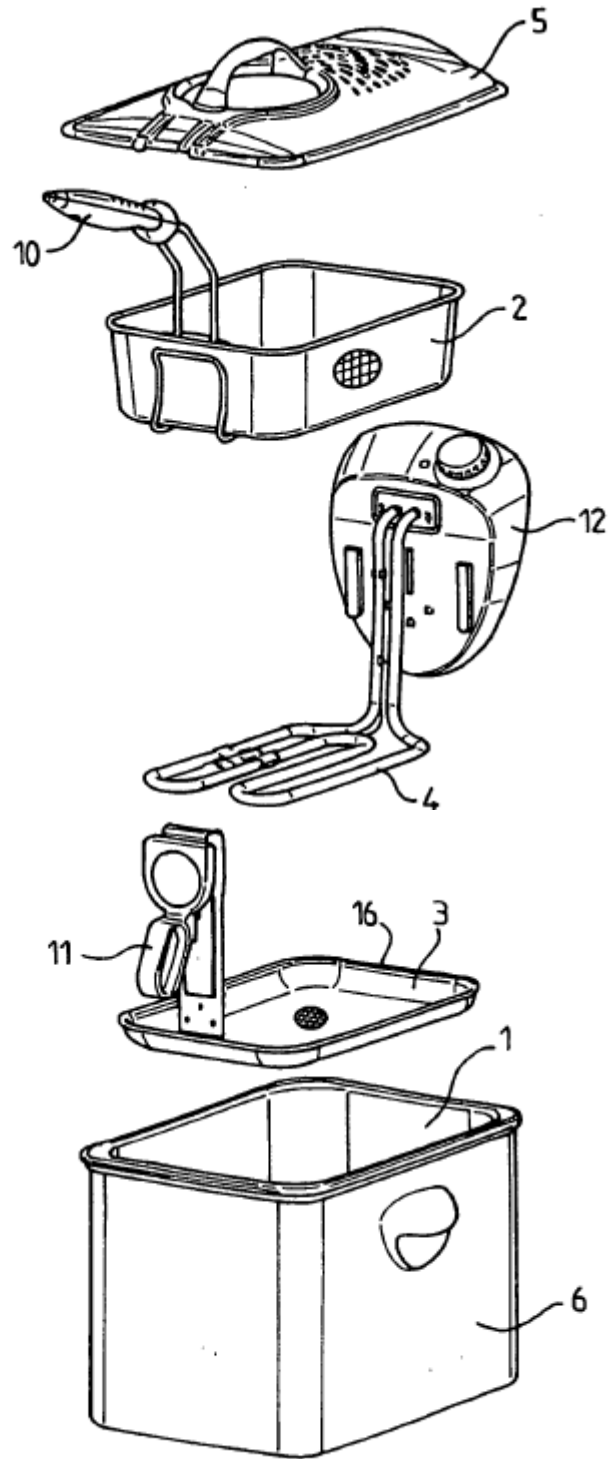


FIG.1

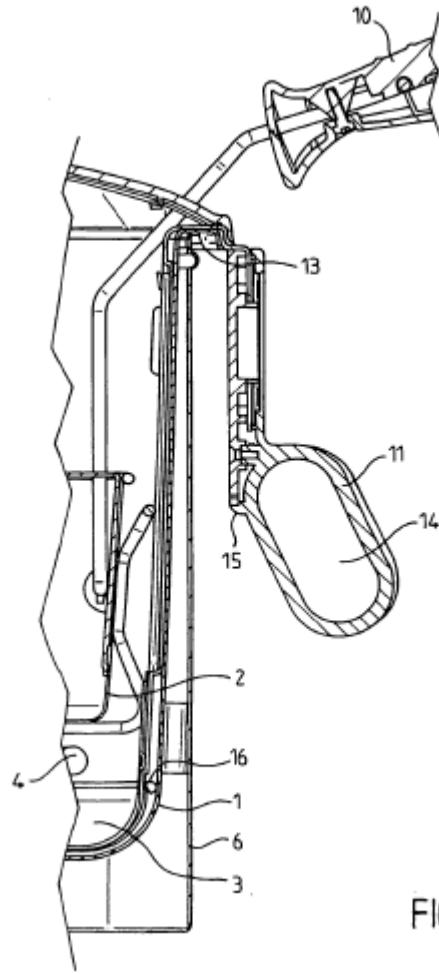


FIG.2