

19



OFICINA ESPAÑOLA DE
PATENTES Y MARCAS

ESPAÑA



11 Número de publicación: **2 413 491**

51 Int. Cl.:

A47C 23/00 (2006.01)

A47C 23/05 (2006.01)

12

TRADUCCIÓN DE PATENTE EUROPEA

T3

96 Fecha de presentación y número de la solicitud europea: **21.12.2011** **E 11194996 (2)**

97 Fecha y número de publicación de la concesión europea: **27.03.2013** **EP 2468142**

54 Título: **Cama con carcasa de resortes**

30 Prioridad:

23.12.2010 DE 202010013209 U

45 Fecha de publicación y mención en BOPI de la traducción de la patente:
16.07.2013

73 Titular/es:

**FROLI KUNSTSTOFFWERK HEINRICH FROMME,
INH. MARGRET FROMME-RUTHMANN E. KFR.
(100.0%)
Liemker Strasse 27
33758 Schloss Holte-Stukenbrock, DE**

72 Inventor/es:

FROMME-RUTHMANN, MARGRET

74 Agente/Representante:

CURELL AGUILÁ, Mireia

ES 2 413 491 T3

Aviso: En el plazo de nueve meses a contar desde la fecha de publicación en el Boletín europeo de patentes, de la mención de concesión de la patente europea, cualquier persona podrá oponerse ante la Oficina Europea de Patentes a la patente concedida. La oposición deberá formularse por escrito y estar motivada; sólo se considerará como formulada una vez que se haya realizado el pago de la tasa de oposición (art. 99.1 del Convenio sobre concesión de Patentes Europeas).

DESCRIPCIÓN

Cama con carcasa de resortes.

5 La invención se refiere a una cama con carcasa de resortes ("*box spring*").

Antecedentes de la invención

10 Las camas de este tipo constituyen un sistema de descanso estable, en el que sobre una parte inferior de carcasa de resortes, que puede estar revestida de tela o cuero, está situado un colchón apropiado. La parte inferior de carcasa de resortes y el colchón presentan por lo general un tamaño esencialmente igual y constituyen en conjunto una unidad óptica. Pueden estar previstos componentes adicionales, por ejemplo un apoyo de colchón separado, mediante el cual se aumenta la comodidad en la posición de tumbado. En la parte inferior de carcasa de resortes hay alojados elementos elásticos que constituyen un sistema de suspensión.

15 Una cama con carcasa de resortes se conoce por ejemplo del documento DE 20 2007 006 529 U1.

20 La patente US nº 7.328.471 B1 divulga una disposición, en la que una parte inferior de carcasa de resortes está construida en dos partes. Sobre la parte inferior de carcasa de resortes está dispuesto un colchón. En la zona de la superficie de apoyo de colchón, la parte inferior de carcasa de resortes está dotada con un revestimiento antideslizante, para impedir un deslizamiento del colchón sobre la misma.

25 El documento US 2010/0115697 A1 divulga una cama con carcasa de resortes, en la que un colchón situado sobre ella está fijado de manera separable a una parte inferior de carcasa de resortes. La unión amovible se establece con ayuda de un cierre de cremallera que discurre de manera continua a lo largo del perímetro del colchón.

Sumario de la invención

30 El objetivo de la invención es indicar una cama con carcasa de resortes ("*box spring*") en la que la comodidad de utilización esté mejorada.

Este objetivo se alcanza según la invención mediante una cama con carcasa de resortes según la reivindicación independiente 1. Configuraciones ventajosas de la invención son objeto de las reivindicaciones dependientes.

35 La invención comprende la idea de una cama con carcasa de resortes con una parte inferior de carcasa de resortes y un colchón que está dispuesto sobre la parte inferior de carcasa de resortes, en la que la parte inferior de carcasa de resortes y el colchón están unidos por medio de una unión amovible que está formada de manera circunferencialmente interrumpida o continua a lo largo de zonas de borde asociadas entre sí de la parte inferior de carcasa de resortes y del colchón en las zonas de borde asociadas o contiguas a éstas.

40 Con ayuda de la unión amovible entre la parte inferior de carcasa de resortes y el colchón se previene, con la utilización de la cama, un desplazamiento involuntario de la parte inferior de carcasa de resortes y el colchón relativamente entre sí. En conjunto, se estabiliza la posición de la parte inferior de carcasa de resortes y el colchón entre sí. Por otro lado, la unión amovible permite, en caso necesario, separar el colchón y la parte inferior de carcasa de resortes entre sí, por ejemplo para su limpieza o transporte.

45 La configuración de la unión amovible a lo largo de las zonas de borde asociadas entre sí favorece una accesibilidad sencilla. Para favorecer la comodidad en la posición de tumbado puede estar previsto configurar la zona entre el colchón y la parte inferior de carcasa de resortes debajo de la superficie de apoyo media de la cama sin fijaciones entre la parte inferior de carcasa de resortes y el colchón.

50 La parte inferior de carcasa de resortes presenta una parte para la cabeza regulable y/o una parte para los pies regulable, y la unión amovible está interrumpida al menos en una zona de doblado del colchón. La posibilidad de regulación de la parte para la cabeza y/o para los pies se permite por ejemplo por medio de giros, pudiendo fijarse la parte para la cabeza/los pies por lo general en varias posiciones de giro, por ejemplo por medio de un mecanismo de retención asociado.

55 Preferentemente, la unión amovible discurre esencialmente en paralelo a lo largo de las zonas de borde asociadas entre sí.

60 Un perfeccionamiento preferido de la invención prevé que la unión amovible esté formada con ayuda de uno o varios cierres de cremallera que se extiendan a lo largo de las zonas de borde asociadas entre sí. Los cierres de cremallera pueden extenderse a lo largo de las zonas de borde laterales y/o a lo largo de las zonas de borde de los lados frontales de la cama con carcasa de resortes.

65

5 En una configuración conveniente de la invención puede estar previsto que en uno o varios de los cierres de cremallera que se extienden a lo largo de lados longitudinales de la parte inferior de carcasa de resortes y del colchón esté dispuesta una parte de inicio de cierre de cremallera para un cierre de cremallera en la mitad superior de cama de manera proximal al lado frontal superior de cama y/o para un cierre de cremallera en la mitad de cama inferior de manera proximal al lado frontal de cama inferior. En esta forma de realización, la parte de inicio de cierre de cremallera, es decir la parte del cierre de cremallera por la que éste se abre, está formada sobre el lado del cierre de cremallera asociado al lado frontal respectivo de la cama con carcasa de resortes. Es decir, el cierre de cremallera se abre desde el lado frontal hacia el centro de la cama.

10 Una forma de realización ventajosa de la invención prevé que la unión amovible esté formada tapada y situada interiormente en relación con las zonas de borde asociadas entre sí. La disposición situada interiormente de la unión amovible significa que ésta no puede verse desde fuera cuando la parte inferior de carcasa de resortes y el colchón están situados uno sobre otro. Preferentemente, la unión amovible discurre a una distancia de desde aproximadamente 1 cm hasta aproximadamente 5 cm a la zona de borde más próxima.

15 Un perfeccionamiento de la invención prevé preferentemente que la unión amovible esté interrumpida en la zona del lado frontal superior y/o inferior de cama. En esta forma de realización las zonas del lado frontal superior y/o inferior de cama pueden carecer completamente de la unión amovible.

20 En una configuración ventajosa de la invención puede estar previsto que las zonas de borde asociadas entre sí estén dispuestas desplazadas horizontalmente entre sí. El desplazamiento horizontal de las zonas de borde asociadas lleva a que por ejemplo el colchón sobresalga lateralmente de la parte inferior de carcasa de resortes. En esta configuración, la disposición situada interiormente de la unión amovible significa que ésta está dispuesta en una zona, en la que las superficies asociadas entre sí de la parte inferior de carcasa de resortes y del colchón están situadas una sobre otra. Es decir, la unión amovible se establece en una zona del colchón o de la parte inferior de carcasa de resortes que no sobresale.

30 Un perfeccionamiento preferido de la invención prevé que en la parte inferior de carcasa de resortes esté fijada una funda de recubrimiento a una parte de armazón por medio de una unión de cierre de cremallera. La unión de cierre de cremallera, que adicionalmente puede estar prevista para una unión amovible entre el colchón o la parte inferior de carcasa de resortes, puede estar realizada de modo que la rodee de manera continua. En la parte inferior de carcasa de resortes hay alojados elementos elásticos que constituyen un sistema elástico. Ahora, la unión de cierre de cremallera posibilita que se tape el sistema elástico con ayuda de la funda de recubrimiento. Al mismo tiempo se proporciona en caso necesario un acceso a los elementos elásticos por medio de la apertura de la unión de cierre de cremallera.

Descripción de ejemplos de realización preferidos

40 A continuación se describirá en más detalle la invención mediante ejemplos de realización preferidos con referencia a las figuras de un dibujo, en los que:

la figura 1 muestra una representación esquemática de una cama con carcasa de resortes,

45 la figura 2 muestra una representación esquemática de la cama con carcasa de resortes de la figura 1, en la que una parte para la cabeza y una parte para los pies están inclinadas,

la figura 3 muestra una representación en detalle esquemática de la cama con carcasa de resortes de la figura 1 y

50 la figura 4 muestra una representación esquemática de una sección de una parte inferior de cama con carcasa de resortes.

La figura 1 muestra una representación esquemática de una cama con carcasa de resortes con una parte inferior de carcasa de resortes 1 y un colchón 2 situado sobre la misma así como un apoyo 3 de colchón que está situado sobre el colchón 2.

60 De la figura 2 se deduce que, en el ejemplo de forma de realización representado de la cama con carcasa de resortes, una parte para la cabeza 4 así como una parte para los pies 5 son regulables en altura, al poder girarse la parte para la cabeza 4 y la parte para los pies 5. La regulación puede controlarse con ayuda de un dispositivo 6 de manejo.

65 La figura 3 muestra una representación en detalle esquemática de la cama con carcasa de resortes de las figuras 1 y 2. El colchón 2 y la parte inferior de carcasa de resortes 1 están unidos entre sí con ayuda de una unión amovible realizada por medio de un cierre de cremallera 7. Una parte de inicio 8 del cierre de cremallera 7 está dispuesta de manera proximal al lado 9 frontal de cama inferior. El cierre de cremallera 7 discurre a lo largo de zonas de borde 10, 11 asociadas de la parte inferior de carcasa de resortes 1 y del colchón 2. Con respecto a las zonas de borde 10, 11

asociadas entre sí de los bordes 12, 13, el cierre de cremallera 7 está dispuesto situado interiormente, es decir en una zona, en la que una superficie superior 14 de la parte inferior de carcasa de resortes 1 y una superficie inferior 15 del colchón 2 están situadas una sobre otra.

5 La figura 4 muestra una representación esquemática de la parte inferior de carcasa de resortes 1 para una cama con carcasa de resortes, en la que no está prevista una posibilidad de regulación de la parte para la cabeza y/o los pies. En una parte de armazón 20 de la parte inferior de carcasa de resortes 1 hay alojados unos elementos 21 elásticos que constituyen un sistema elástico. Por la parte superior, la parte de armazón 20 está cerrada por medio de una funda de recubrimiento 22 de un material de tela que se fija con ayuda de una unión de cierre de cremallera 23
10 rodeando la parte de armazón 20.

Las características de la invención dadas a conocer en la anterior descripción, en las reivindicaciones y en el dibujo pueden ser de importancia tanto de manera individual como en cualquier combinación para implementar la invención en sus distintas realizaciones.
15

REIVINDICACIONES

1. Cama con carcasa de resortes, con:

- 5 - una parte inferior de carcasa de resortes (1) y
 - un colchón (2), que está dispuesto sobre la parte inferior de carcasa de resortes (1),

10 en la que la parte inferior de carcasa de resortes (1) presenta una parte para la cabeza (4) regulable y/o una parte para los pies (5) regulable y en la que la parte inferior de carcasa de resortes (1) y el colchón (2) están unidos por medio de una unión amovible (7), caracterizada porque la unión amovible (7) está formada de manera circunferencialmente interrumpida a lo largo de unas zonas de borde (10, 11) asociadas entre sí de la parte inferior de carcasa de resortes (1) y del colchón (2) en las zonas de borde (10, 11) asociadas, y a tal efecto está interrumpida al menos en una zona de doblado del colchón (2).

15 2. Cama con carcasa de resortes según la reivindicación 1, caracterizada porque la unión amovible (7) está formada con la ayuda de uno o varios cierres de cremallera, que se extienden a lo largo de las zonas de borde asociadas entre sí.

20 3. Cama con carcasa de resortes según la reivindicación 2, caracterizada porque en uno o varios de los cierres de cremallera, que se extienden a lo largo de los lados longitudinales de la parte inferior de carcasa de resortes (1) y del colchón (2), está dispuesta una parte de inicio de cierre de cremallera (8) para un cierre de cremallera en la mitad superior de cama de manera proximal al lado frontal superior de cama y/o para un cierre de cremallera en la mitad inferior de cama de manera proximal al lado frontal inferior de cama.

25 4. Cama con carcasa de resortes según al menos una de las reivindicaciones anteriores, caracterizada porque la unión amovible (7) está formada de manera recubierta y situada interiormente con respecto a las zonas de borde (10, 11) asociadas entre sí.

30 5. Cama con carcasa de resortes según al menos una de las reivindicaciones anteriores, caracterizada porque la unión amovible (7) está interrumpida en la zona del lado frontal superior y/o inferior de cama.

6. Cama con carcasa de resortes según al menos una de las reivindicaciones anteriores, caracterizada porque las zonas de borde (10, 11) asociadas entre sí están dispuestas desplazadas horizontalmente entre sí.

35 7. Cama con carcasa de resortes según al menos una de las reivindicaciones 1 a 6, caracterizada porque en la parte inferior de carcasa de resortes (1) está fijada una funda de recubrimiento (22) (20) por medio de una unión de cierre de cremallera (23) a una parte de armazón.

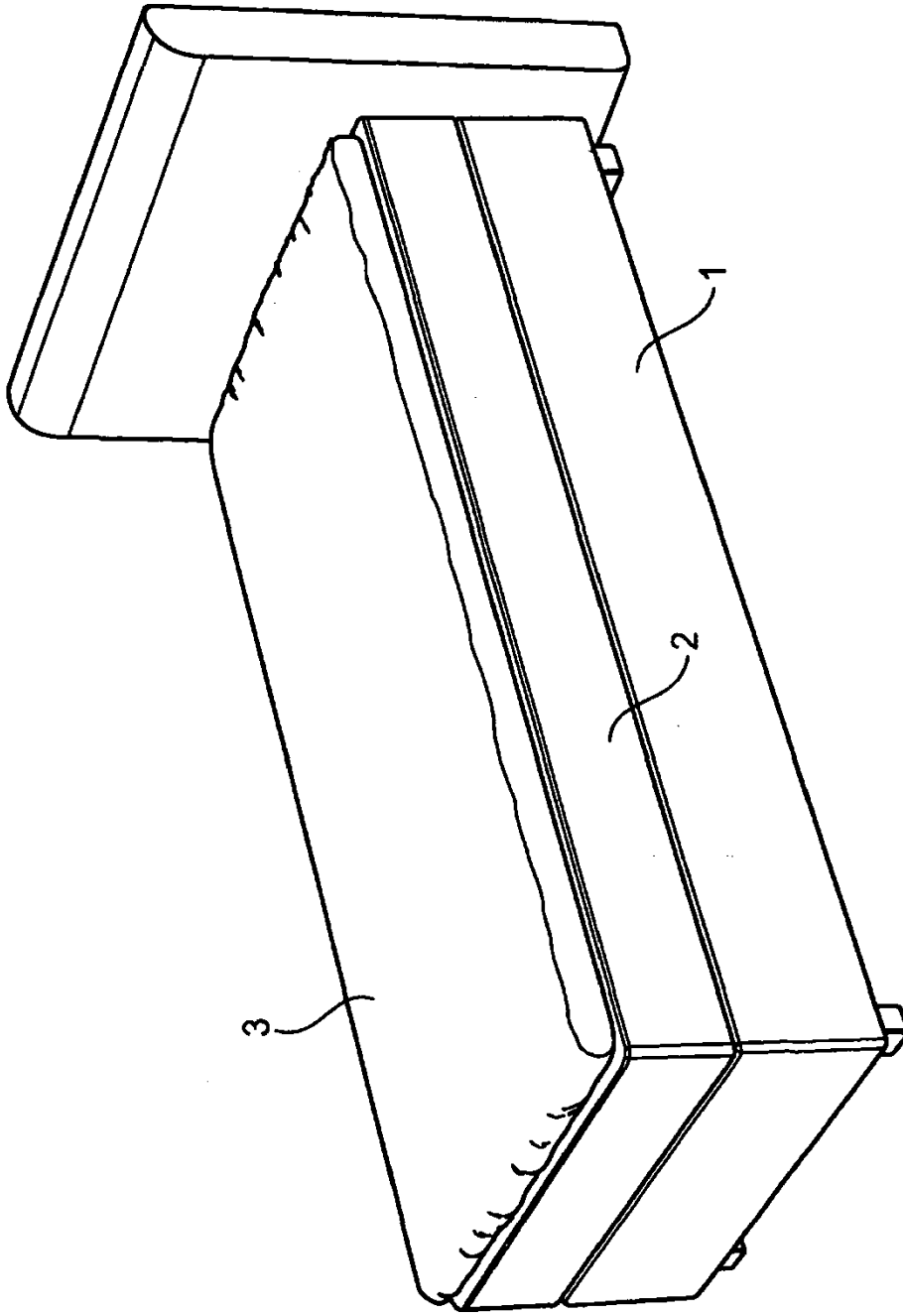


Fig. 1

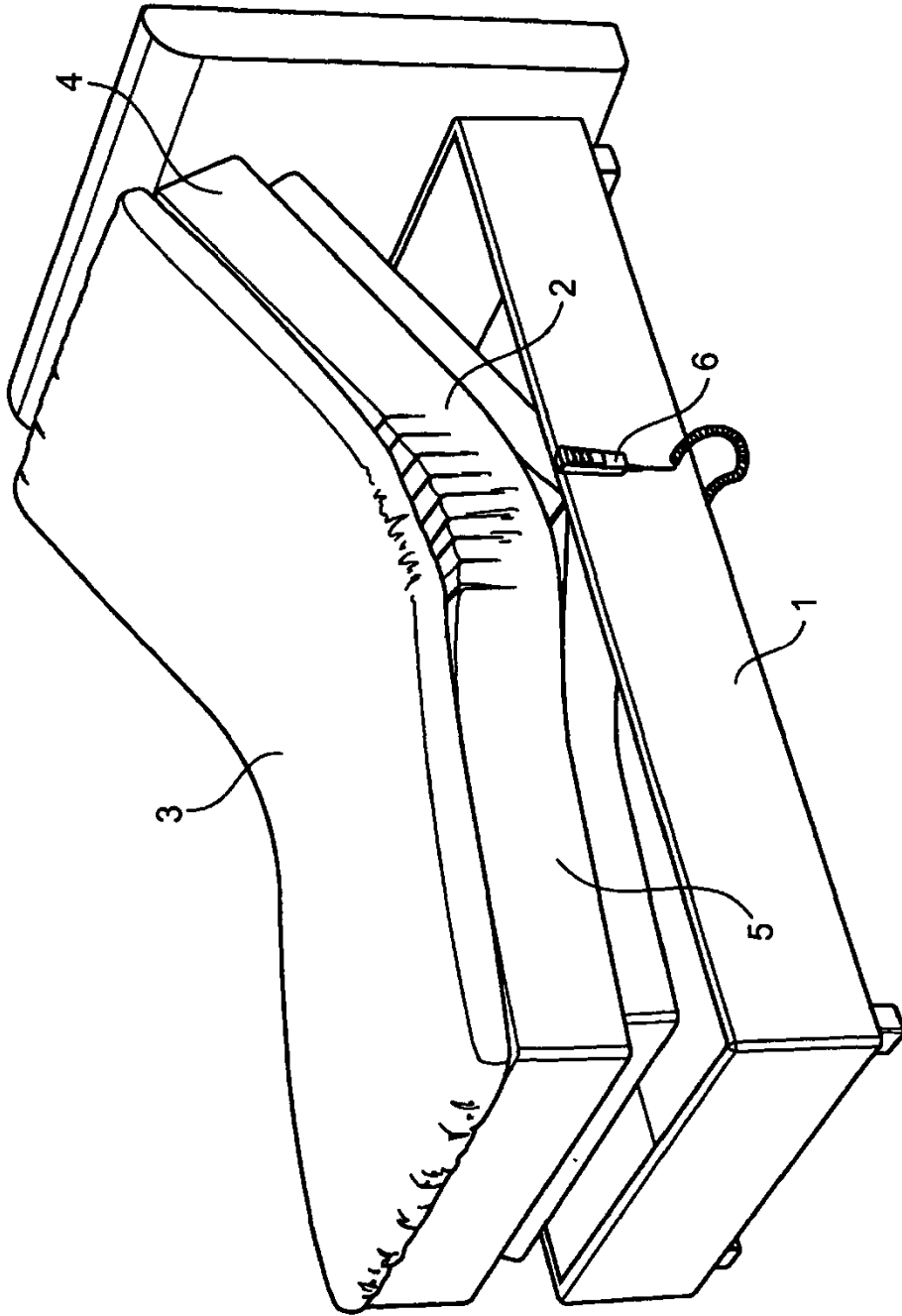


Fig. 2

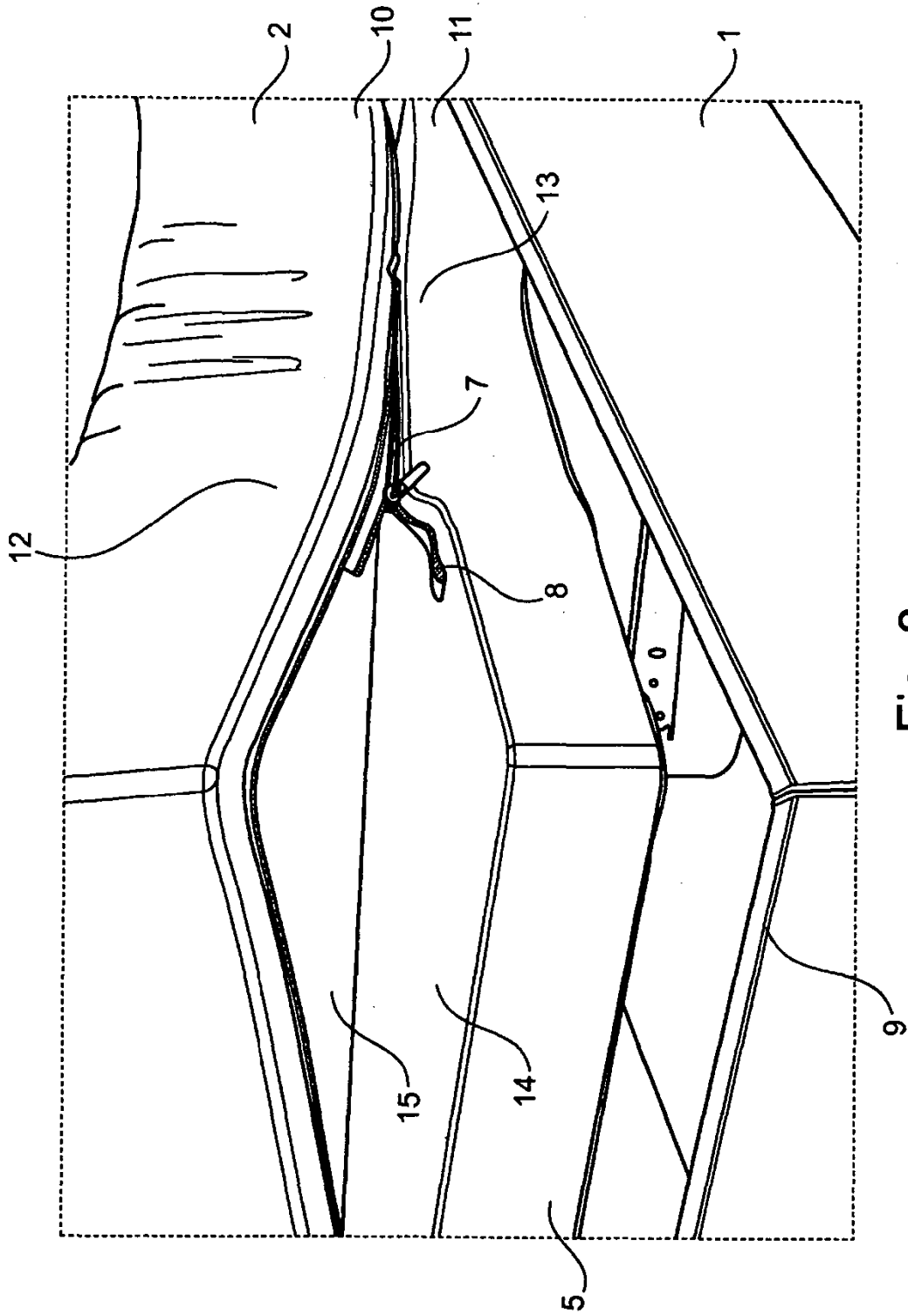


Fig. 3

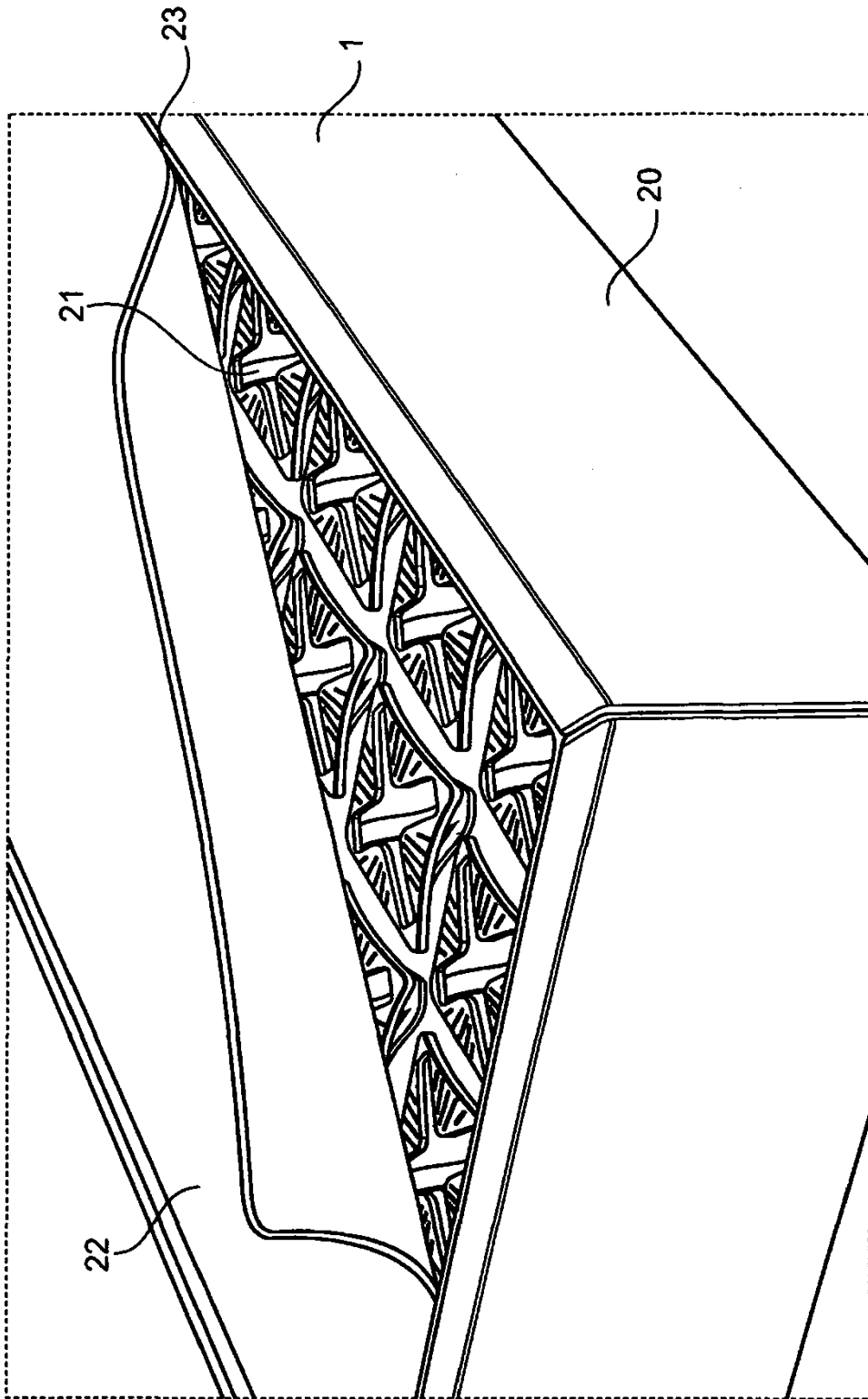


Fig. 4