

19



OFICINA ESPAÑOLA DE
PATENTES Y MARCAS

ESPAÑA



11 Número de publicación: **2 413 779**

51 Int. Cl.:

A61N 5/06 (2006.01)

A61B 18/20 (2006.01)

A61B 18/00 (2006.01)

12

TRADUCCIÓN DE PATENTE EUROPEA

T3

96 Fecha de presentación y número de la solicitud europea: **14.10.2010 E 12158653 (1)**

97 Fecha y número de publicación de la concesión europea: **05.06.2013 EP 2462987**

54 Título: **Dispositivo de tratamiento dermatológico basado en luz**

30 Prioridad:

16.10.2009 US 252369 P

45 Fecha de publicación y mención en BOPI de la traducción de la patente:

17.07.2013

73 Titular/es:

**SHASER, INC. (100.0%)
130 New Boston Street Suite 201
Woburn, MA 01801, US**

72 Inventor/es:

**OWENS, WILLIAM;
AARON, ARTHUR;
ELY, DOUGLAS;
YONJAN, BIKRAM y
LAZAREV, VICTOR**

74 Agente/Representante:

UNGRÍA LÓPEZ, Javier

ES 2 413 779 T3

Aviso: En el plazo de nueve meses a contar desde la fecha de publicación en el Boletín europeo de patentes, de la mención de concesión de la patente europea, cualquier persona podrá oponerse ante la Oficina Europea de Patentes a la patente concedida. La oposición deberá formularse por escrito y estar motivada; sólo se considerará como formulada una vez que se haya realizado el pago de la tasa de oposición (art. 99.1 del Convenio sobre concesión de Patentes Europeas).

DESCRIPCIÓN

Dispositivo de tratamiento dermatológico basado en luz

- 5 La tecnología divulgada se refiere en general a diseños de suministro de energía para dispositivos de tratamiento dermatológico basados en luz y, más específicamente, a circuitos de suministro de energía por conmutación capaces de activar repetidamente por impulsos una lámpara de destello para emitir una cantidad deseada de energía luminosa terapéutica en tales dispositivos de tratamiento sin que se proporcione ninguna energía eléctrica sustancial por un condensador cargado.
- 10 Durante muchos años la energía electromagnética se ha usado en una amplia diversidad de aplicaciones médicas. En el campo de la dermatología se han usado láseres, lámparas de destello/sistemas de luz intensa activada por impulsos (IPL, por sus siglas en inglés *Intense Pulsed Light*) y otras fuentes de radiación electromagnética, particularmente en las bandas de onda de radiación óptica, en dispositivos de tratamiento dermatológico para eliminar permanentemente/temporalmente el pelo, promover el crecimiento de nuevo pelo, tratar lesiones vasculares y pigmentadas, reducir la aparición de arrugas, tratar acné, eliminar verrugas, reducir la aparición de cicatrices, estirar la piel, rejuvenecer la piel, reducir la celulitis, eliminar tatuajes y similares. Los dispositivos de tratamiento dermatológico basados en luz aplicados a tales tratamientos se diseñan normalmente para emitir niveles terapéuticos de energía luminosa de manera controlada, de tal manera que uno o más impulsos luminosos aplicados a una región de la piel presentan niveles de fluencia, intervalos de longitud de onda, duraciones de impulso y retrasos entre impulsos predeterminados para conseguir un resultado terapéutico deseado. El fracaso al controlar apropiadamente los parámetros de la energía luminosa emitida puede dar como resultado una mala eficacia y/o una excesiva lesión en el tejido diana/no diana.
- 15 20 25 Los dispositivos de tratamiento dermatológico basados en IPL emplean típicamente suministros de energía por conmutación con circuitos formadores de impulsos (también denominados en el presente documento circuitos accionados por impulsos). Desafortunadamente, la circuitería formadora de impulsos de la técnica anterior normalmente se basa en uno o más condensadores grandes que, cuando se descargan en una o más lámparas de destello, proporcionan la energía eléctrica primaria para activar por impulsos las lámparas de destello para emitir una cantidad terapéuticamente eficaz de energía luminosa. El tamaño, peso y coste de estos condensadores relativamente grandes da como resultado dispositivos de tratamiento voluminosos y de elevado coste. Por consiguiente, para desarrollar dispositivos de tratamiento dermatológico más pequeños, más ligeros y rentables, especialmente en el mercado del consumidor donde tales asuntos son particularmente graves, se necesita una investigación y desarrollo continuos.
- 30 35 40 Los suministros de energía por conmutación fabricados según la tecnología divulgada pueden accionar/activar por impulsos las lámparas de destello de dispositivos de tratamiento dermatológico basados en IPL a niveles suficientes para conseguir un efecto terapéutico deseado sin incurrir en las limitaciones de tamaño, peso y costes de elementos capacitivos relativamente grandes. Al accionar las lámparas de destello del dispositivo de tratamiento dermatológico para generar una secuencia de impulsos luminosos relativamente pequeños ("pequeños" con respecto a la fluencia y/o duración del impulso) alineada con localizaciones particulares dentro de la forma de onda de la fuente de la línea de CA, el suministro de energía mejorado no sólo permite suficiente energía luminosa en conjunto para calentar terapéuticamente cromóforos diana (por ejemplo, melanina) en una región de la piel sin ocasionar lesiones no deseadas en el tejido circundante, sino que también proporciona la ventaja añadida de que la energía eléctrica correspondiente no necesita extraerse sustancialmente de ningún condensador cargado. Por consiguiente, el tamaño, peso y coste de los dispositivos de tratamiento dermatológico que incorporan la tecnología divulgada pueden reducirse significativamente.
- 45 50 En una realización ilustrativa, al menos algunos aspectos de la tecnología divulgada se pueden incorporar dentro de un dispositivo de tratamiento dermatológico configurado para facilitar la consecución de un efecto cosmético deseado en una región diana de la piel, tal como eliminación permanente/temporal de pelo, reducción de arrugas, reducción de acné, eliminación de verrugas, aumento del crecimiento de pelo, reducción en lesiones pigmentadas o vasculares, reducción en la aparición de cicatrices, estiramiento de la piel, reducción de celulitis y similares. Este dispositivo mejorado puede incluir una o más lámparas de destello que se pueden accionar por impulsos que pueden emitir suficiente energía luminosa para facilitar la consecución del efecto cosmético deseado. Preferentemente, la lámpara o lámparas de destello está o están presurizadas con un gas noble que presenta picos del espectro de emisión deseados, tales como los que puede proporcionar el xenón y/o el criptón, y se pueden proporcionar, por ejemplo, a media atmósfera o más, a una atmósfera o más, etc. En algunas realizaciones, al menos algo de la energía luminosa emitida por la lámpara o lámparas de destello se puede transmitir a la región de la piel a través de un elemento de contacto con la piel ópticamente transparente que presenta una superficie de contacto con la piel de 2 centímetros cuadrados o mayor. El dispositivo incluye, adicionalmente, un suministro de energía por conmutación con al menos un detector de tensión de la línea de CA, un circuito accionado por impulsos y un circuito de control.
- 60 65 El detector de tensión de la línea de CA está en comunicación eléctrica con una fuente de la línea de CA y genera dinámicamente una señal cuyo ciclo de trabajo es indicativo de cuándo la tensión de la fuente de línea alcanza o

supera un umbral de tensión de funcionamiento mínimo. Este ciclo de trabajo es útil para determinar si la fuente de la línea de CA está proporcionando una tensión de CA de línea alta o de línea baja. La señal generada por el detector de tensión de la línea de CA también puede ser indicativa de la frecuencia de la fuente de la línea de CA.

5 El circuito accionado por impulsos está en comunicación eléctrica con la lámpara o lámparas de destello y la fuente de la línea de CA y proporciona energía eléctrica suficiente para activar por impulsos la lámpara o lámparas de destello durante su estado de retención sin extraer una cantidad de energía eléctrica sustancial de un condensador cargado. Una o más características de la energía eléctrica (por ejemplo, nivel de corriente, duración del impulso de corriente y/o intervalo de retraso entre impulsos) proporcionadas por el circuito accionado por impulsos a la lámpara o lámparas de destello se basan, al menos en parte, en el ciclo de trabajo de la señal generada por el detector de tensión de la línea de CA. Por consiguiente, el ciclo de trabajo o la inversa del ciclo de trabajo pueden corresponderse sustancialmente con una amplitud de impulso de la energía luminosa emitida. Por ejemplo, el ciclo de trabajo de la tensión de la línea de CA que supera el umbral de tensión de funcionamiento mínimo puede ser sustancialmente igual o mayor que una amplitud de impulso de la energía luminosa emitida. Además, el circuito accionado por impulsos puede incluir una circuitería de filtro que mitiga el efecto de emisiones electromagnéticas generadas por el dispositivo en la fuente de la línea de CA, una circuitería rectificadora que rectifica la energía eléctrica proporcionada por la fuente de la línea de CA, un sensor de corriente que proporciona una indicación de la corriente eléctrica en la lámpara o lámparas de destello, una circuitería reguladora reductora (Buck) que recibe la energía rectificadora y proporciona la corriente eléctrica regulada correspondiente a la lámpara o lámparas de destello bajo el control del circuito de control y un conmutador en comunicación eléctrica con el rectificador y regulador reductor (Buck) que permite transmitir selectivamente la energía eléctrica rectificadora al regulador reductor.

El circuito de control está en comunicación eléctrica con el circuito accionado por impulsos y el detector de tensión de la línea de CA y habilita selectivamente la transmisión de energía eléctrica suficiente del circuito accionado por impulsos para activar por impulsos la lámpara o lámparas de destello para emitir una cantidad de energía luminosa terapéuticamente suficiente para facilitar la consecución del efecto cosmético deseado. Estas transmisiones selectivas se basan al menos en parte en la señal generada por el detector de tensión. Además, el circuito de control puede incluir un comparador en comunicación eléctrica con el conmutador y sensor de corriente que genera una señal para controlar el conmutador basada en una comparación entre la indicación del sensor de corriente y una tensión de referencia, y un microprocesador en comunicación eléctrica con el detector de tensión de la línea de CA y un comparador que determina el nivel de la tensión de referencia basado al menos en parte en el ciclo de trabajo de la señal generada por el detector de tensión. El microprocesador modifica la tensión de referencia para garantizar que la lámpara o lámparas de destello emita/emitan energía luminosa dentro de un intervalo de fluencia deseado. El microprocesador puede deshabilitar adicionalmente el circuito accionado por impulsos en respuesta a un fallo del sistema de refrigeración en el dispositivo, un estado de alta temperatura, una entrada del usuario, un fallo en el mantenimiento del dispositivo en contacto físico con al menos una superficie de la región de la piel, un estado de configuración inapropiada y/o un estado de mantenimiento.

El dispositivo de tratamiento dermatológico puede incluir también un circuito de retención que proporciona una baja densidad de corriente a la lámpara o lámparas de destello suficiente para permitir que la lámpara o lámparas de destello mantenga/mantengan su estado de retención. Se puede usar un diodo en el circuito accionado por impulsos para impedir que entre cualquier energía eléctrica no deseada proporcionada durante el estado de retención y afecte indeseablemente a otros elementos del circuito accionado por impulsos. El dispositivo incluye además un circuito de disparo que proporciona energía eléctrica suficiente a la lámpara o lámparas de destello para instar la ionización en la lámpara o lámparas de destello al principio del estado de retención.

El dispositivo de tratamiento dermatológico está preferentemente configurado de tal manera que su circuito de control permite que el circuito accionado por impulsos active por impulsos la lámpara o lámparas de destello en una secuencia de impulsos luminosos predeterminada. La secuencia de impulsos luminosos puede incluir dos o más impulsos luminosos (preferentemente al menos 3 impulsos luminosos) con duraciones de impulsos individuales entre aproximadamente 1 microsegundo y 17 milisegundos (preferentemente entre aproximadamente 4 y 6 milisegundos para sistemas acoplados a fuentes de la línea de CA de 60 Hertzios y entre aproximadamente 4 y 8 milisegundos para sistemas acoplados a fuentes de línea de CA de 50 Hertzios) separadas, por ejemplo, por un intervalo de retraso entre impulsos que es inferior al tiempo de relajación térmica de una diana dentro de la región de la piel, un intervalo de retraso entre impulsos que es al menos tan grande como el tiempo de relajación térmica de tejido no diana (por ejemplo epidermis) y/o que se basa al menos en parte en un tipo de piel asociado a la región de la piel. En algunas realizaciones, la secuencia de impulsos luminosos se repite una o más veces por segundo (preferentemente se repite cada 0,5 a 0,75 segundos). En otras realizaciones, la secuencia de impulsos luminosos se repite a intervalos superiores a un segundo (por ejemplo, intervalos superiores o iguales a 2 segundos). En algunas realizaciones, la secuencia de impulsos luminosos se repite a intervalos variables basándose, por ejemplo, en una o más mediciones de temperatura dentro de una carcasa portátil que contiene la lámpara o lámparas de destello.

Además, la secuencia de impulsos luminosos se ajusta preferentemente para un efecto cosmético deseado en una región de la piel. En una operación ilustrativa donde se desea la eliminación temporal de pelo, el dispositivo se puede configurar de tal manera que una secuencia de impulsos luminosos proporcione una fluencia en conjunto de

la secuencia entre aproximadamente 5-10 J/cm² (preferentemente entre aproximadamente 6-8,5 J/cm²) a una región diana de la piel con amplitudes de impulso individuales entre aproximadamente 3-8 ms e intervalos de retraso entre impulsos entre aproximadamente 3-15 ms y que incluye longitudes de onda al menos en el intervalo de aproximadamente 850-1.000 nm.

5 En otra realización ilustrativa, al menos algunos aspectos de la tecnología divulgada se pueden incorporar dentro de un dispositivo de tratamiento dermatológico que incluye una o más lámparas de destello capaces de impulsar, un detector de tensión de la línea de CA y un circuito de control. La lámpara o lámparas de destello se seleccionan de tal manera que puedan emitir energía luminosa suficiente para facilitar la consecución de un efecto cosmético deseado en una región de la piel. El detector de tensión de la línea de CA genera dinámicamente una señal cuyo ciclo de trabajo es indicativo de cuándo una tensión de la línea de CA supera un umbral de tensión de funcionamiento mínimo. Este umbral de tensión de funcionamiento mínimo se corresponde con un nivel de energía eléctrica suficiente para activar por impulsos la lámpara o lámparas de destello (aunque esté en un estado de retención) para emitir una cantidad terapéuticamente eficaz de energía luminosa a la región de la piel. El circuito de control está en comunicación eléctrica con el detector de tensión de la línea de CA y permite selectivamente la transmisión de una corriente deseada a través de la lámpara o lámparas de destello basándose al menos en parte en la señal generada por el detector de tensión de la línea de CA.

20 En otra realización ilustrativa más, al menos algunos aspectos de la tecnología divulgada se pueden incorporar dentro de un dispositivo del tratamiento dermatológico que incluye una o más lámparas de destello capaces de impulsar, una memoria y un circuito accionado por impulsos. La lámpara o lámparas de destello se seleccionan de tal manera que puedan emitir energía luminosa suficiente para facilitar la consecución de un efecto cosmético deseado en una región de la piel. La memoria almacena uno o más valores predeterminados que son indicativos de una o más características de la lámpara o lámparas de destello. El circuito accionado por impulsos está en comunicación eléctrica con la lámpara o lámparas de destello y activan repetidamente por impulsos la lámpara o lámparas de destello (aunque esté en un estado de retención) para emitir una cantidad terapéuticamente eficaz de energía luminosa a la región de la piel. La energía eléctrica proporcionada por el circuito accionado por impulsos a la lámpara o lámparas de destello no incluye ninguna energía eléctrica sustancial de un condensador cargado y se basa al menos parcialmente en el valor o los valores predeterminados almacenados en la memoria.

30 En otra realización ilustrativa más, al menos algunos aspectos de la tecnología divulgada se pueden incorporar dentro de un dispositivo de tratamiento dermatológico que incluye una o más lámparas de destello, una memoria y un suministro de energía por conmutación. La memoria almacena uno o más valores predeterminados que son indicativos de una o más características de la lámpara o lámparas de destello. El suministro de energía por conmutación puede activar repetidamente por impulsos la lámpara o lámparas de destello, sin limitaciones por ninguna duración de recarga del condensador y sin basarse en ninguna energía sustancial de un condensador cargado, con energía eléctrica suficiente para accionar la lámpara o lámparas de destello para emitir una secuencia de impulsos luminosos suficiente para facilitar la consecución de un efecto cosmético deseado en una región de la piel. Además, la cantidad de energía eléctrica proporcionada por el suministro de energía por conmutación se basa al menos en parte en el valor o los valores predeterminados almacenados en la memoria.

45 En otra realización ilustrativa adicional, al menos algunos aspectos de la tecnología divulgada se pueden incorporar dentro de un dispositivo de tratamiento dermatológico que incluye una o más lámparas de destello capaces de impulsar, un detector de tensión de la línea de CA y un circuito accionado por impulsos. El detector de tensión de la línea de CA está en comunicación eléctrica con una fuente de la línea de CA y genera dinámicamente una indicación de cuándo la tensión de la línea de CA alcanza, supera o está por debajo de un umbral de tensión de funcionamiento mínimo. El circuito accionado por impulsos proporciona energía eléctrica activada por impulsos a la lámpara de destello, que acciona la lámpara para emitir energía luminosa activada por impulsos suficiente para facilitar la consecución de un efecto cosmético deseado en una región de la piel. La amplitud de impulso de la energía luminosa activada por impulsos se puede hacer variable basándose en la indicación generada por el detector de tensión de la línea de CA.

55 En otra realización ilustrativa adicional, al menos algunos aspectos de la tecnología divulgada se pueden incorporarse dentro de un dispositivo de tratamiento dermatológico que incluye una fuente de radiación óptica (por ejemplo, uno o más láseres, diodos emisores de luz, lámparas de destello y/u otros tipos de lámparas o elementos emisores de luz), una carcasa portátil que contiene la fuente de radiación óptica, un sensor de temperatura que detecta una o más temperaturas dentro de la carcasa (donde tales temperaturas están sustancialmente afectadas por el funcionamiento de la fuente de radiación óptica), un circuito de suministro de energía que acciona la fuente de radiación óptica y un circuito de control que controla el suministro de energía basado, al menos en parte, en la temperatura detectada. Más particularmente, el circuito de suministro de energía puede activar repetidamente por impulsos la fuente de radiación óptica de tal manera que la fuente de radiación óptica emita una primera secuencia de impulsos luminosos que son suficientes para facilitar la consecución de un efecto cosmético deseado en una región de la piel. Además, el circuito de control puede permitir selectivamente que el circuito de suministro de energía active por impulsos la fuente de radiación óptica para emitir una segunda secuencia de impulsos luminosos, donde el intervalo de tiempo entre la primera y la segunda secuencia de impulsos luminosos es variable basándose en una o más temperaturas detectadas dentro de la carcasa portátil por el sensor de temperatura.

En otra realización ilustrativa adicional, al menos algunos aspectos de la tecnología divulgada se pueden incorporar dentro de un dispositivo de tratamiento dermatológico que incluye una o más lámparas de destello, una memoria (por ejemplo, EEPROM) que almacena uno o más valores predeterminados indicativos de una o más características de la lámpara o lámparas de destello, un cartucho reemplazable que contiene la lámpara o lámparas de destello y memoria y facilita la sustitución periódica de la lámpara o lámparas de destello, un suministro de energía que puede dar energía a la lámpara de destello para emitir radiación óptica suficiente para facilitar la consecución de un efecto cosmético deseado en una región de la piel, y un circuito de control en comunicación con el suministro de energía y la memoria que hace que el suministro de energía aumente periódicamente la corriente eléctrica proporcionada a la lámpara o lámparas de destello basándose al menos en parte en el valor predeterminado almacenado en la memoria. Uno o más valores predeterminados almacenados en la memoria pueden ser indicativos de una característica de envejecimiento (por ejemplo, reducción gradual en la salida de luz) de la lámpara o lámparas de destello y/o de la eficacia de la lámpara o lámparas de destello.

En otra realización ilustrativa adicional, al menos algunos aspectos de la tecnología divulgada se pueden incorporar dentro de un cartucho reemplazable para un dispositivo de tratamiento dermatológico basado en luz, donde tal cartucho reemplazable incluye una o más lámparas de destello y una memoria mecánicamente acoplada a la lámpara o lámparas de destello (el acoplamiento mecánico se puede conseguir, por ejemplo, usando una carcasa del cartucho que mantiene una posición relativa entre la lámpara o lámparas de destello y la memoria). La memoria almacena uno o más valores predeterminados y/o dinámicamente generados que son indicativos de una o más características de la lámpara o lámparas de destello, tal como una característica de envejecimiento, una eficacia, un intervalo de longitudes de onda filtradas emitidas por la lámpara o lámparas de destello (en cuyo caso es preferible diseñar el cartucho reemplazable para un intervalo particular de colores de piel o de tipos de piel), un recuento de destellos máximos de la lámpara o lámparas de destello y/o una cantidad de corriente eléctrica inicial necesaria para accionar la lámpara o lámparas de destello para emitir radiación óptica suficiente para facilitar la consecución de un efecto cosmético deseado en una región de la piel. Un valor predeterminado almacenado en la memoria también puede ser indicativo de que la lámpara o lámparas de destello contenida o contenidas en el cartucho reemplazable está/están autorizada(s) para su uso en tal cartucho reemplazable. La carcasa del cartucho reemplazable contiene la lámpara de destello y la memoria e incluye además una parte de ventilación que presenta una sección transversal de rejilla o en espiga que facilita la refrigeración de la lámpara de destello a la vez que bloquea simultáneamente al menos algunas emisiones de luz que salen de los extremos del electrodo de la lámpara de destello.

En otra realización ilustrativa adicional, al menos algunos aspectos de la tecnología divulgada se pueden incorporar dentro de un dispositivo de tratamiento dermatológico que incluye una o más lámparas de destello que pueden accionarse por impulsos que son capaces de emitir energía luminosa suficiente para facilitar la consecución de un efecto cosmético deseado en una región de la piel, junto con una ventana adaptada para aislar una superficie de la piel en la región de la piel de al menos algo del calor no deseado generado durante el funcionamiento del dispositivo. La ventana incluye preferentemente un primer cristal y un segundo cristal de material ópticamente transparente con un espacio sellado definido entre ellos. El segundo cristal puede incluir revestimientos reflectantes que reflejan al menos algunas de las emisiones luminosas con longitudes de onda inferiores a aproximadamente 600 nm de vuelta a la lámpara de destello y comprende preferentemente material ópticamente transparente que absorbe al menos algunas de las emisiones de infrarrojos de la lámpara de destello (por ejemplo, por encima de aproximadamente 2.000 nm). El primer cristal comprende preferentemente material ópticamente transparente con un componente de hidroxilo inferior o igual a aproximadamente 5 partes por millón y está adaptado para colocarse sobre una superficie cutánea en la región de la piel que va a tratarse con el dispositivo. El espacio sellado entre los dos cristales puede encerrar un vacío o una cantidad de aire u otro gas.

La Solicitud de patente de Estados Unidos Nº 2009/0 234 342 A1 divulga un dispositivo de acuerdo con el preámbulo de la reivindicación 1.

En otra realización ilustrativa adicional, al menos algunos aspectos de la tecnología divulgada se pueden incorporar dentro de un dispositivo de tratamiento dermatológico que incluye una o más lámparas de destello que se pueden accionar por impulsos que son capaces de emitir energía luminosa suficiente durante un estado de impulso para facilitar la consecución de un efecto cosmético deseado en una región de la piel, junto con un reflector, guía de onda óptica y ventana ópticamente transparente. El reflector está ópticamente acoplado a la lámpara o lámparas de destello y está adaptado para reflejar al menos algo de la energía luminosa emitida por la lámpara o lámparas de destello. La guía de ondas óptica está ópticamente acoplada al reflector y está adaptada para transportar al menos algo de la energía luminosa reflejada por el reflector. La ventana ópticamente transparente está ópticamente acoplada a la guía de onda óptica y está adaptada para recibir al menos algo de la energía luminosa transportada por la guía de onda. La guía de onda óptica normalmente está separada del reflector y/o la ventana por una distancia predeterminada cuando la lámpara de destello no está en su estado de impulso, pero esa distancia está sustancialmente reducida, y en algunas realizaciones sustancialmente eliminada, cuando la lámpara de destello está en su estado de impulso (por ejemplo, cuando emite una o más secuencias de luz intensa activada por impulsos). El mantenimiento de la distancia a un valor predeterminado cuando la lámpara o lámparas de destello no están emitiendo una secuencia de impulsos luminosos facilita la refrigeración del dispositivo, mientras que una reducción sustancial en la distancia durante la emisión de la secuencia de impulsos luminosos mejora la eficacia óptica del dispositivo a costa de disminuir temporalmente la refrigeración de al menos parte del dispositivo.

La anterior discusión se entenderá más fácilmente a partir de la siguiente descripción detallada de la tecnología divulgada, cuando se toma conjuntamente con los dibujos adjuntos, usándose números de referencias iguales o relacionados para elementos similares en los diversos dibujos, en los que:

- 5 La Figura 1 proporciona una perspectiva tridimensional de un dispositivo de tratamiento dermatológico ilustrativo fabricado y que funciona de acuerdo con al menos algunos aspectos de la tecnología divulgada;
- 10 Las Figuras 2A-2G proporcionan diversas vistas en perspectiva de un cartucho de luz reemplazable ilustrativo con lámparas de destello dobles que se pueden usar en el dispositivo de tratamiento dermatológico de la Figura 1, donde las Figuras 2A y 2B ilustran el frontal del cartucho, las Figuras 2C-2E ilustran la parte posterior del cartucho junto con configuraciones de asignación de patillaje ilustrativas y las Figuras 2F-2G ilustran vistas en sección transversal del cartucho con esquemas de ventilación con forma de rejilla o de espiga ilustrativos;
- 15 Las Figuras 3A-3E son sustancialmente idénticas a las Figuras 2A-2E salvo que ilustran una realización ejemplar donde el cartucho de luz reemplazable contiene una única lámpara de destello;
- 20 La Figura 4 proporciona un diagrama de sistema de alto nivel de un dispositivo de tratamiento dermatológico que incorpora un suministro de energía por conmutación ilustrativo que funciona de acuerdo con una realización de la tecnología divulgada;
- 25 La Figura 5 proporciona un diagrama de flujo de una metodología ilustrativa para hacer funcionar el dispositivo de tratamiento dermatológico de la Figura 4 de acuerdo con una realización de la tecnología divulgada;
- 30 La Figura 6 es un diagrama de señales que ilustra estados de tensión de CA de línea alta y de línea baja que pueden aparecer en una fuente de la línea de AC rectificadas con respecto a un umbral de tensión de funcionamiento mínimo suficiente para hacer funcionar el dispositivo de tratamiento dermatológico de la Figura 4;
- 35 La Figura 7 es un diagrama de señales de una señal ilustrativa generada por un detector de tensión de la línea de AC que es indicativo de la frecuencia y/o estado de tensión de AC de línea alta/baja de la fuente de la línea de AC rectificadas mostradas en la Figura 6;
- 40 La Figura 8 es un diagrama de señales que representa una forma de onda de tensión ilustrativa aplicada a través de una o más lámparas de destello en un dispositivo de tratamiento dermatológico basado en luz en respuesta al funcionamiento de los circuitos de retención, de disparo y accionado por impulsos de las Figuras 13-15 bajo el control del circuito de control de la Figura 16 y de acuerdo con la metodología representada en la Figura 5;
- 45 La Figura 9 es un diagrama de señales que representa una forma de onda de corriente ilustrativa que pasa a través de una o más lámparas de destello y que se corresponde con la forma de onda de tensión mostrada en la Figura 8;
- 50 La Figura 10 es un diagrama de señales que representa la luz emitida por una o más lámparas de destello cuando tales lámparas de destello se someten a la tensión y formas de onda de corriente de las Figuras 8 y 9;
- 55 La Figura 11 proporciona un perfil térmico ilustrativo de tejido diana local localizado en una región de la piel por debajo de la epidermis cuando se somete a las emisiones de luz representadas en la Figura 10;
- 60 La Figura 12 proporciona un perfil térmico ilustrativo de tejido epidérmico no diana cuando se somete a las emisiones de luz representadas en la Figura 10;
- 65 La Figura 13 proporciona un esquema de un circuito de retención ilustrativo de un suministro de energía diseñado para hacer funcionar un dispositivo de tratamiento dermatológico basado en luz de acuerdo con una realización de la tecnología divulgada;
- La Figura 14 proporciona un esquema de un circuito de disparo ilustrativo de un suministro de energía diseñado para hacer funcionar un dispositivo de tratamiento dermatológico basado en luz de acuerdo con una realización de la tecnología divulgada;
- La Figura 15 proporciona un esquema de un circuito accionado por impulsos ilustrativo de un suministro de energía diseñado para hacer funcionar un dispositivo de tratamiento dermatológico basado en luz de acuerdo con una realización de la tecnología divulgada; y
- La Figura 16 proporciona un esquema de un circuito de control ilustrativo de un suministro de energía diseñado para hacer funcionar un dispositivo de tratamiento dermatológico basado en luz de acuerdo con una realización de la tecnología divulgada.

La invención es como se define en las reivindicaciones adjuntas.

Al menos que se especifique de otro modo, puede considerarse que las realizaciones ilustradas proporcionan características ejemplares de diversos detalles de ciertas realizaciones y, por lo tanto, a menos que se especifique de otro modo, las características, componentes, módulos, elementos, circuitos y/o aspectos de las ilustraciones se pueden combinar, interconectar, secuenciar, separar, intercambiar, posicionarse y/o reorganizarse de otro modo sin apartarse materialmente de los sistemas o los métodos divulgados. Adicionalmente se proporcionan los elementos ilustrados en los dibujos principalmente para facilitar la comprensión de la tecnología divulgada y no están necesariamente dibujados a escala.

Para los fines de la presente divulgación, el término "circuito" se refiere a una interconexión de elementos eléctricos (analógicos o digitales), electrónicos, ópticos, acústicos, mecánicos, magnéticos, electromecánicos, electro-ópticos, optoelectrónicos, fotónicos, electromagnéticos y/o electro-acústicos o similares dispuestos sustancialmente de cualquier manera o combinación adecuada para llevar a cabo una o más funciones deseadas. Los expertos en la materia entenderán que la funcionalidad descrita para un circuito particular se puede incorporar en uno o más circuitos adicionales, que pueden compartirse elementos particulares en un circuito con diferentes circuitos y/o que los propios circuitos se pueden combinar, interconectar, separar y/u organizar de otro modo sin afectar de forma adversa al funcionamiento de la tecnología divulgada y, por tanto, están meramente previstos para fines ilustrativos.

Excepto cuando se establezca explícitamente lo contrario, el término "sustancialmente" puede interpretarse en su sentido amplio para indicar una relación, condición, disposición, orientación precisa y/u otra característica, así como desviaciones de las mismas como entiende un experto en la materia, hasta el punto de que tales desviaciones no afectan materialmente a los métodos y sistemas divulgados.

Además, las expresiones "luz" y "radiación óptica" se usan indistintamente y las referencias a "longitudes de onda" se refieren a radiación óptica que presenta longitudes de onda del tipo descrito en este contexto. También se usan indistintamente los términos "dispositivo" y "sistema" al igual que los términos "circuito" y "suministro".

Los dispositivos de tratamiento dermatológico basados en luz típicamente se basan en las emisiones espectrales de uno o más láseres, lámparas de destello y/o LED para proporcionar radiación óptica suficiente para tratar térmicamente una afección epidérmica o dérmica deseada. Las lámparas de destello, en particular, proporcionan un medio flexible y económico para generar luz intensa activada por impulsos que presenta un intervalo de longitudes de onda deseadas que se pueden ajustar (por filtración y/o conversión de la longitud de onda) para facilitar un efecto cosmético o no cosmético deseado en una región llana de la piel.

Las lámparas de destello son dispositivos de descarga de gas que tienen una envoltura ópticamente transparente (fabricada, por ejemplo, de cuarzo/sílice combinados, borosilicato o similares) que está sellada en cada extremo a un ensamblaje de electrodo y cargada de un gas noble (por ejemplo, xenón, criptón, etc.) a una presión deseada (por ejemplo, media atmósfera, una atmósfera, etc.). Antes de emitir radiación óptica, la impedancia de la lámpara de destello es inicialmente relativamente alta debido a la resistividad del gas noble no ionizado entre el cátodo y el ánodo. Para emitir radiación óptica, el gas de la lámpara de destello debe ionizarse, lo que también dará como resultado una impedancia drásticamente reducida. Tal ionización se puede demostrar aplicando un impulso de disparo de alta tensión (por ejemplo, 6-10 kilovoltios para 200 nanosegundos a 1 milisegundo) al ensamblaje de electrodo de la lámpara de destello usando un esquema de disparo externo, de inyección en serie o de inyección en pseudo-serie, como conocen los expertos en la materia. Una vez que el gas se ha ionizado, emite radiación óptica a través de un amplio espectro de longitudes de onda. La cantidad de radiación óptica emitida depende, al menos en parte, del grado de ionización del gas, que está afectado por la densidad de corriente eléctrica suministrada entre los electrodos después del impulso de disparo. Mayores densidades de corriente dan como resultado emisiones luminosas intensas (denominadas en el presente documento el "estado de impulso" de la lámpara de destello), mientras que menores densidades de corriente hacen que el gas ionizado aparezca como una delgada serpentina de luz entre los electrodos de la lámpara de destello (denominado en el presente documento el "estado de retención" de la lámpara de destello). La vida útil de la lámpara de destello disminuye a medida que aumenta la duración y el pico de energía eléctrica proporcionada durante el estado de impulso, fallando finalmente la lámpara de destello a través de una explosión catastrófica, fractura de su envoltura ópticamente transparente o por una reducción gradual en la luz emitida. Cuando se desea una secuencia de impulsos luminosos intensos, la lámpara de destello se hace funcionar preferentemente en un estado de retención, o a un nivel de intensidad relativamente bajo en un estado de impulso, durante el periodo entre impulsos a fin de reducir el choque térmico y mecánico a la lámpara de destello, prolongándose de esta manera su vida útil.

Los diseñadores de dispositivos de tratamiento dermatológico basados en lámparas de destello dedicaron un esfuerzo significativo en el desarrollo de suministros de energía que pudieran accionar lámparas de destello para emitir radiación óptica que presentaran un perfil de impulso deseado mientras que al mismo tiempo mantuvieran un rendimiento fiable de suministro de energía, una esperanza de vida comercialmente razonable de las lámparas de destello y un bajo coste del dispositivo/suministro de energía. Estos intereses competitivos son difíciles de conciliar y ha llevado a fabricantes de dispositivos de la técnica anterior a usar costosos suministros de energía basados en condensadores que almacenan grandes cantidades de energía eléctrica que accionan las lámparas de destello bajo

el control de microprocesadores - favoreciendo así intensamente la generación de un perfil de impulsos luminosos deseado con respecto al coste del dispositivo/suministro de energía. Es importante señalar que los dispositivos de la técnica anterior se han hecho funcionar tradicionalmente en un entorno clínico donde el coste es un factor importante, pero secundario. Por el contrario, el éxito comercial de dispositivos dirigidos al mercado de consumidores depende de alcanzar la eficacia de tratamiento adecuada a un coste mucho menor.

Los inventores reconocen que existen varias secuencias de impulsos luminosos disponibles para cualquier tratamiento dermatológico particular y que puede realizarse la selección sensata entre estas secuencias (y la sincronización cuidadosa cuando se representan tales secuencias de impulsos luminosos con respecto a la forma de onda de CA de entrada) de tal manera que la energía eléctrica proporcionada por un suministro de energía para accionar la lámpara o lámparas de destello durante su estado de impulso se puede extraer sustancialmente de forma directa de la línea de CA y sin proporcionar ninguna energía eléctrica sustancial de condensadores cargados (por ejemplo, proporcionando menos de aproximadamente el 10% de la energía eléctrica requerida por condensadores, extrayéndose el resto de la línea de CA), dando de este modo como resultado un dispositivo de tratamiento dermatológico de bajo coste y eficaz que es comercialmente viable para el mercado de consumidores. Por ejemplo, la tecnología divulgada se puede incorporar en un dispositivo de tratamiento dermatológico basado en luz ilustrativo dirigido a la eliminación temporal de pelo donde la fuente de la línea de CA proporciona 120 voltios a 60 Hz (teniendo cada medio ciclo 8,3 milisegundos de duración), en cuyo caso el dispositivo se puede configurar para emitir una secuencia de impulsos luminosos que tiene una pluralidad de impulsos (por ejemplo, 4 impulsos) que proporciona una fluencia en conjunto en una superficie de tratamiento de la piel entre aproximadamente 6-8,5 Julios por centímetro cuadrado, presentando cada impulso una amplitud de impulso de hasta aproximadamente 5,8 milisegundos (que corresponde a la parte de medio ciclo de CA de 8,3 milisegundos por encima de un umbral de tensión de funcionamiento mínimo ilustrativo) y un retraso entre impulsos de aproximadamente 2,5 milisegundos (que corresponde a la parte de medio ciclo de CA que cae por debajo del umbral de tensión de funcionamiento mínimo después del pico del ciclo junto con la parte del siguiente medio de ciclo de CA que asciende hasta el umbral de tensión de funcionamiento mínimo). La selección de esta secuencia de impulsos luminosos ilustrativa permite que la mayor parte de la energía eléctrica suministrada a la lámpara de destello durante su estado de impulso se extraiga sustancialmente de forma directa de una fuente de la línea de CA rectificadas, de onda completa, durante un periodo donde la tensión de la línea de CA es mayor que o igual a aproximadamente 107 voltios (que corresponde a un umbral de tensión de funcionamiento mínimo ilustrativo). De forma similar, una secuencia de impulsos luminosos ilustrativa (que comprende, por ejemplo, 3 impulsos), donde cada impulso tiene una duración de hasta aproximadamente 7 milisegundos con un retraso entre impulsos de aproximadamente 3 milisegundos es adecuada en situaciones en las que la fuente de la línea de CA proporciona 240 voltios a 50 Hertzios (teniendo cada medio ciclo 10 milisegundos de duración).

Además, la tecnología divulgada se puede configurar para proporcionar una anchura de impulso fija para cada uno de los impulsos individuales en la secuencia de impulsos luminosos y/o una anchura de impulsos en conjunto fija para la propia secuencia de impulsos luminosos para garantizar la repetibilidad de los parámetros de energía del tratamiento estrechamente controlados durante las mismas o diferentes sesiones de tratamiento. Por ejemplo, en un escenario donde se desean anchuras de impulso fijas, la tecnología divulgada determina inicialmente si la parte de medio ciclo de CA por encima de una tensión de funcionamiento mínima tiene una duración suficiente para soportar la anchura de impulsos de la energía eléctrica usada para activar por impulsos una o más lámparas de destello en el dispositivo de tratamiento dermatológico. Si se encuentra una duración suficiente en el medio ciclo de CA, la tecnología divulgada hace funcionar el dispositivo de tratamiento dermatológico de tal manera que accione la lámpara de destello para emitir niveles terapéuticos de radiación óptica durante el periodo de tiempo donde el medio ciclo de CA está en o por encima de la tensión de funcionamiento mínima. Si la duración del medio ciclo de CA es insuficiente para accionar las lámparas de destello como se desea, se identifica un estado de error y se informa al usuario del dispositivo de tratamiento dermatológico.

De forma similar, puede ser ventajoso tener alguna variabilidad en las anchuras de impulso de impulsos individuales siempre que la anchura de impulsos en conjunto de la secuencia de impulsos luminosos permanezca fija. Por ejemplo, la anchura de impulsos del primer impulso en la secuencia de impulsos luminosos puede ser ligeramente más corta que la de los demás impulsos ya que el primer impulso se representa cerca del pico de un medio ciclo de CA (sustancialmente por encima del umbral de tensión de funcionamiento mínimo) para facilitar el disparo de las lámparas de destello sin sacrificar la cantidad en conjunto de radiación óptica terapéutica aplicada a una región de tratamiento diana de la piel por la secuencia de impulsos luminosos.

Como alternativa, la tecnología divulgada se puede configurar en una disposición más flexible para proporcionar anchuras de impulsos variables para impulsos individuales y/o para que la propia secuencia de impulsos luminosos responda dinámicamente a estados de combado o de "línea baja" que pueden producirse en la fuente de la línea de CA, degradación de la lámpara de destello, tipos de piel variables entre regiones de tratamiento de la piel, o en otras situaciones en las que es probable que varíen las condiciones de funcionamiento o tratamiento. Por ejemplo, y con el fin de funcionar de forma apropiada en las diferentes condiciones de línea alta o baja que se pueden encontrar en una fuente de la línea de CA, la tecnología divulgada puede incluir un detector de tensión de la línea de CA que identifica dinámicamente qué parte de medio ciclo de CA supera un umbral de tensión de funcionamiento mínimo independientemente del estado específico de la energía eléctrica recibida a través de una fuente de la línea de CA y

después usar un procesador para determinar (mediante cálculo, búsqueda en tablas o de otro modo) anchuras de impulso, retrasos entre impulsos y/o secuencias de impulsos adecuadas que puedan accionar una o más lámparas de destello para emitir una cantidad terapéuticamente eficaz de energía luminosa a una región de interés de la piel.

5 Además, la tecnología divulgada puede modificar un umbral de tensión de funcionamiento mínimo en respuesta a características de degradación/envejecimiento de la lámpara de destello de tal manera que el umbral aumente periódicamente para proporcionar más fácilmente mayor corriente eléctrica, accionando de este modo las lámparas de destello más intensamente para proporcionar una salida de luz relativamente constante a medida que las lámparas de destello envejecen/se degradan. Esta funcionalidad se puede facilitar proporcionando una memoria que
10 almacena índices relacionados con las características de envejecimiento/degradación de la lámpara de destello junto con otra información útil (por ejemplo, eficacia de la lámpara de destello, máximo recuento de destellos, recuento de destellos actual, cantidad inicial de corriente eléctrica deseada para accionar la lámpara de destello para emitir niveles terapéuticos de radiación óptica, un intervalo de longitudes de onda filtradas emitidas por la lámpara de destello, información del lote de fabricación, índices relacionados con otras partes de un subsistema óptico y/o similares). En realizaciones que incorporan tal memoria, es deseable incluir la lámpara o lámparas de destello y la memoria dentro de un cartucho reemplazable que se puede insertar o extraer fácilmente del dispositivo de tratamiento dermatológico.

20 La tecnología divulgada también puede variar la duración en conjunto de la propia secuencia de impulsos luminosos (por ejemplo, insertando mayores retrasos entre impulsos entre los impulsos individuales que son ligeramente más largos que los múltiplos de la duración del medio ciclo de CA aplicable, o insertando más impulsos individuales) para recibir diferentes tiempos de relajación térmica de tejido diana y no diana (por ejemplo, aumentar la duración de los retrasos entre impulsos para tipos de piel más oscuros) y/o diferentes tratamientos dermatológicos. En algunas realizaciones se aplica una única secuencia de impulsos luminosos a una región de tratamiento de la piel durante una sesión de tratamiento, mientras que en otras realizaciones se puede aplicar más de una secuencia de impulsos
25 luminosos a toda o parte de la misma región de tratamiento de la piel durante la sesión de tratamiento.

La velocidad a la que se repiten las secuencias de impulsos luminosos durante el funcionamiento de un dispositivo de tratamiento dermatológico ilustrativo se puede basar, al menos parcialmente, en una presión momentánea de un botón que da como resultado la emisión de una única secuencia de impulsos luminosos (particularmente útil cuando van a tratarse puntualmente regiones de la piel relativamente pequeñas/limitadas, por ejemplo, entre aproximadamente 1-6 centímetros cuadrados) o en una presión del botón momentánea/sostenida cuando los componentes del bloqueo de seguridad permanecen engranados durante un periodo de tiempo prolongado dando como resultado la emisión de secuencias de impulsos luminosos repetidas (particularmente útil cuando se tratan
30 mayores áreas de piel, por ejemplo, mayores de aproximadamente 6 centímetros cuadrados). Las secuencias de impulsos luminosos repetidas pueden producirse, en algunas realizaciones ilustrativas, a intervalos mayores o iguales a aproximadamente 2,25 segundos, pero preferentemente se producen a intervalos más cortos, tales como entre aproximadamente 0,4-1 segundos y, aún más preferentemente, entre aproximadamente 0,4-0,75 segundos, de tal manera que la energía luminosa terapéutica se puede aplicar a regiones de tratamiento de la piel adyacentes de una manera deslizante.

En una breve revisión general y con referencia ahora a la Figura 1 se pueden realizar al menos algunos aspectos de la tecnología divulgada en un dispositivo 100 de tratamiento dermatológico ilustrativo que tiene una base 102 y una pieza 104 manual conectadas entre sí por un cable 106 flexible preferentemente de aproximadamente 5 pies (152,4
45 cm) o más de longitud. El dispositivo 100 también incluye un cable de alimentación (no mostrado) que conecta entre sí la base 102 con una fuente de la línea de CA (no mostrada). El dispositivo 100 está preferentemente dimensionado para facilitar un almacenamiento y transporte rápidos en un entorno de usuario final (por ejemplo, en el domicilio de un usuario, una habitación de hotel o similares) y en una realización ilustrativa presenta dimensiones menores de aproximadamente 9,5 pulgadas (24,1 cm) de longitud, y menos de aproximadamente 6,5 pulgadas (16,5 cm) de anchura y menos de aproximadamente 3,5 pulgadas (8,9 cm) de altura (o menos de aproximadamente 6 pulgadas (15,2 cm) de altura en conjunto cuando la pieza 104 manual se inserta en su soporte 110 sobre la base 102).

La carcasa de la base 102 está hecha preferentemente de un material de plástico y encierra un suministro de energía por conmutación (tratado con más detalle más adelante) adecuado para accionar una o más lámparas 112 de destello en la pieza 104 manual para emitir un perfil luminoso terapéutico deseado así como una interfaz 108 de usuario que provee a un usuario de información del estado (por ejemplo, condiciones de funcionamiento normales/de error, índices de destellos restantes, modos de funcionamiento, índices relativos a la idoneidad del dispositivo 100 para el tipo de piel de un usuario o similares) así como elementos de control que permiten o facilitan
60 el control y el funcionamiento del dispositivo 100 (por ejemplo, ajustes del nivel de potencia, selector del modo de funcionamiento, detector 111 del tipo de piel o similares).

La carcasa de la pieza 104 manual también está fabricada preferentemente de un material de plástico y encierra un sistema de refrigeración (por ejemplo, un ventilador de velocidad variable), componentes de medición de la temperatura, componentes de interfaz de usuario (por ejemplo, botón 113 de inicio de los destellos), componentes del bloqueo de seguridad (por ejemplo, elementos de contacto con la piel capacitivos o mecánicos), un sistema

5 óptico (que incluye, por ejemplo, una o más lámparas 112 de destello, un reflector especular/difusivo curvado, angular o plano, una guía de onda 105 óptica y/o una ventana ópticamente transparente) y/o similares. Aunque la pieza 104 manual se puede configurar de tal manera que no sea utilizable por un usuario final, es preferible configurar la pieza 104 manual de tal manera que su mango 114, cartucho 116 de luz reemplazable y/o tapa 118

10 frontal se puedan separar para facilitar el mantenimiento periódico y la reparación. El mango 114 incluye preferentemente el sistema de refrigeración, componentes de medición de la temperatura y componentes de interfaz de usuario. El cartucho 116 de luz reemplazable incluye preferentemente una o más lámparas 112 de destello (que pueden contener revestimientos reflectantes particulares sobre las mismas para eliminar mediante filtrado longitudes de onda no deseadas), un reflector y una memoria (no mostrada) que almacena una o más características de las lámparas 112 de destello. La tapa 118 frontal incluye preferentemente la guía de onda 105 óptica (por ejemplo, un tubo luminoso sustancialmente rectangular, hueco y especular que tiene preferentemente tiene un revestimiento de plata y una longitud de al menos aproximadamente 15 milímetros), una ventana ópticamente transparente (que puede contener sobre la misma revestimientos reflectantes) y componentes de bloqueo de seguridad. En algunas realizaciones, los componentes dentro del cartucho 116 de luz reemplazable se pueden incorporar en y ser una

15 parte integral de la tapa 118 frontal, de tal manera que la tapa frontal integrada sirve de componente reemplazable para un único usuario, en lugar de tener cartuchos de luz y tapas frontales reemplazables por separado.

20 Durante una sesión de tratamiento dermatológico, la parte de la carcasa exterior delantera de la tapa 118 frontal a través de la cual pasa la radiación óptica se coloca sustancialmente contra la piel de tal manera que los elementos de contacto con la piel detectan la proximidad de la carcasa con la región de tratamiento de la piel de interés y permiten de forma segura el funcionamiento del dispositivo 100. La luz emitida por la lámpara o lámparas 112 de destello se filtra (dejando pasar longitudes de onda, por ejemplo, mayores de aproximadamente 600 nanómetros y preferentemente mayores de 650 nanómetros) y se transporta a través de la ventana ópticamente transparente de la tapa 118 frontal de tal manera que incide sobre la región de tratamiento de la piel. El funcionamiento de la lámpara o

25 lámparas 112 de destello en un estado de impulso genera una cantidad significativa de calor que necesita disiparse por el sistema de refrigeración. Desafortunadamente, los dispositivos 100 enfriados por aire rentables adecuados para el mercado de consumidores no son muy eficaces para eliminar este calor y, por tanto, es posible que la ventana en la tapa frontal pueda alcanzar una temperatura que supere el umbral adecuado para disponerse sobre una superficie de la piel. Por consiguiente, los dispositivos 100 de tratamiento, dermatológico enfriados por aire dirigidos al mercado de consumidores deben hacerse funcionar de un modo que evite el sobrecalentamiento si la ventana se pone en contacto con la piel (por ejemplo, reducir la tasa de destellos de la lámpara 112 de destello aumentando el período de tiempo entre secuencias de impulsos luminosos sucesivas de tal manera que el sistema de refrigeración tenga suficiente tiempo para refrigerar la ventana), introducir la ventana en un hueco en la carcasa

30 de la tapa 118 frontal (al menos, por ejemplo, 4 milímetros, para una ventana de aproximadamente 2 centímetros cuadrados), de tal manera que la ventana no se ponga en contacto con la piel durante la sesión de tratamiento, o proporcionar una configuración que aisle la ventana que se pone en contacto con la piel de fuentes de calor (por ejemplo, la lámpara 112 de destello y/o tubo 105 luminoso metálico).

35 En este último escenario, la ventana se puede configurar como una ventana de doble cristal con un espacio sellado entre los dos cristales. El espacio sellado puede encerrar un vacío parcial, un gas tal como xenón o sólo aire. El cristal interno más próximo a la lámpara o lámparas 112 de destello incluye preferentemente revestimientos reflectantes para eliminar mediante filtración al menos algunas longitudes de onda no deseables (por ejemplo, longitudes de onda por debajo de aproximadamente 600 nanómetros y/o por encima de 1.200 nanómetros, para un tratamiento dermatológico de eliminación/reducción de pelo) y está fabricado de borosilicato con un componente de hidroxilo sustancial (por ejemplo, mayor de aproximadamente 100 partes por millón), mientras que el cristal externo diseñado para colocarse sustancialmente contra la piel está hecho preferentemente de una composición especializada de cuarzo/sílice combinados que presenta un componente de hidroxilo relativamente bajo (por ejemplo, inferior a aproximadamente 50 partes por millón y preferentemente inferior o igual a aproximadamente 5 partes por millón). De este modo, la composición de hidroxilo relativamente alta del propio cristal interno complementa las capacidades de filtración de los revestimientos reflectantes sobre el mismo absorbiendo algunas de las emisiones de infrarrojos no deseables por encima de 2.000 nanómetros, mientras que permite que algunas emisiones de infrarrojos de bajo nivel restantes (entre aproximadamente 2.000-4.000 nanómetros o superiores) pasen a través de cristal externo sustancialmente sin impedimentos y sin aumentar excesivamente la temperatura del cristal externo. Las emisiones de infrarrojos no deseables restantes que pasan a través del cristal externo y

40 sobre la piel tienen una fluencia significativamente reducida y no son perjudiciales para la piel y no afectan de otro modo de manera adversa a la eficacia del tratamiento dermatológico. Los expertos en la materia entenderán que el número de cristales en la ventana puede ser superior a dos y/o que el espacio entre los cristales puede estar abierto (es decir, no sellado sobre al menos 2 caras) para permitir que entre ellos pase un flujo de aire de refrigeración, gas o líquido.

45 Además de evitar el sobrecalentamiento de la piel, los dispositivos 100 de tratamiento dermatológico refrigerados con aire tienen que mantener adicionalmente la temperatura de sus componentes dentro de un intervalo de funcionamiento seguro sin permitir una salida excesiva de luz (por ejemplo, superior a aproximadamente 3 julios) que pueda proporcionar una experiencia negativa al usuario cuando hace funcionar el dispositivo 100. Uno o más sensores de temperatura dentro de la pieza 104 manual y/o base 102 pueden generar señales indicativas de temperaturas excesivas o casi excesivas que se pueden mitigar, por ejemplo, entrando en un modo de enfriamiento

donde se evita que el dispositivo 100 accione su lámpara o lámparas 112 de destello en un estado de impulso hasta que se consigue una temperatura de seguridad predeterminada, aumentando la velocidad del ventilador en la pieza 104 manual y/o base 102 y/o reduciendo la tasa a la que se repiten las secuencias de impulsos luminosos.

- 5 Se puede realizar una selección sensata en cuanto a la cantidad, orientación, localización y configuración de las ventilaciones 120/122 de entrada/salida de aire en la pieza 104 manual para garantizar un flujo de aire deseado, a la vez que se impide simultáneamente una pérdida excesiva de luz. Por ejemplo, las ventilaciones 120 de entrada de aire se pueden colocar en la tapa 118 frontal de la pieza 104 manual, colocándose las ventilaciones 122 de salida de aire sustancialmente alrededor del extremo del cable de la pieza 104 manual, descargando de este modo aire de escape relativamente caliente en una dirección alejada de la región de tratamiento de la piel. Al menos algunas de las ventilaciones con más probabilidad de estar sometidas a la energía luminosa que ha salido indeseablemente de los extremos de los electrodos de la lámpara o lámparas 112 de destello y/o del hueco entre la lámpara 112 de destello y la guía de onda 105 durante el funcionamiento del dispositivo 100 están preferentemente configurados para permitir el paso de aire de refrigeración a la vez que se reduce simultáneamente o se elimina sustancialmente la transmisión de esta energía luminosa que ha salido al exterior de la pieza 104 manual usando, por ejemplo, ventilaciones con forma de rejilla o de espiga. Las ventilaciones pueden estar hechas de un material reflectante (por ejemplo, teflón blanco, aluminio, etc.) para reflejar al menos algo de la luz que ha salido de nuevo al interior de la pieza 104 manual o pueden estar fabricadas de un material absorbente (por ejemplo, plástico pigmentado) de tal manera que se absorba al menos una cantidad sustancial de la luz que ha salido que incide contra la ventilación.
- 10 Como alternativa o en combinación, las ventilaciones que presentan tal configuración con forma de rejilla, de espiga u otra configuración de forma adecuada pueden formar parte del cartucho 116 reemplazable para capturar sustancialmente la luz que ha salido antes de salir del cartucho. Las ventajas de incorporar tales ventilaciones en el cartucho 116 reemplazable incluyen reducir la cantidad de calor transmitida a los otros elementos de la pieza manual debido a su absorción de la luz que ha salido y, en caso de que la ventilación está hecha de un material reflectante, redirigir al menos algo de la luz que ha salido de vuelta a la trayectoria óptica deseada de tal manera que aumente la fluencia global sobre la región de tratamiento de la piel.
- 15
- 20
- 25

Las Figuras 2A-2G proporcionan diversas vistas en perspectiva de un cartucho 116 de luz reemplazable ilustrativo con lámparas 112 de destello dobles que se pueden usar en el dispositivo 100 de tratamiento dermatológico, mientras que las Figuras 3A-3E proporcionan vistas análogas de un cartucho 116 de luz reemplazable ilustrativo con una única lámpara 112 de destello. Más particularmente las Figuras 2A-2B y 3A-3B ilustran la carcasa frontal (es decir, cara emisora de luz) del cartucho 116 donde se define un área 202 sustancialmente abierta, que se corresponde con la localización del arco de la lámpara o lámparas de destello, que permite la transmisión de energía luminosa sustancialmente sin impedimentos a la guía de onda 105 óptica adyacente (Figura 1). La configuración de ventilación de esta realización ilustrativa mejora el soporte estructural del cartucho 116 y permite que un flujo de aire deseado pase a su través, a la vez que impide simultáneamente que el usuario toque la lámpara o lámparas 112 de destello posiblemente calientes cerca de sus electrodos.

30

35

- Las ventilaciones 204 de rejilla de la Figura 2F están adicionalmente adaptadas para bloquear (es decir, reflejar de vuelta y/o absorber) más cantidad de la energía luminosa que sale de manera indeseable de los extremos de los electrodos de la lámpara o lámparas 112 de destello sin restringir significativamente el flujo de aire que pasa sobre tal lámpara o lámparas 112 de destello. De forma similar, las ventilaciones 206 con forma de espiga de la Figura 2G están adaptadas para bloquear incluso más luz que sale que las ventilaciones de rejilla de la Figura 2F, aunque sacrificando algo del flujo de aire. Las ventilaciones 204, 206 de rejilla y de espiga ilustradas en las Figuras 2F y 2G se muestran en relación con una configuración de lámpara de destello doble, pero también se pueden incorporar en las carcasas frontales de cartuchos 116 de luz reemplazables que tienen una única lámpara 116 de destello o más de dos lámparas 112 de destello. Aunque las ventilaciones 204 de rejilla y las ventilaciones 206 de espiga están ilustradas en dirección horizontal a lo largo de la carcasa frontal del cartucho 116 de luz reemplazable, se pueden orientar verticalmente o formando sustancialmente cualquier ángulo en la carcasa frontal sin afectar adversamente al funcionamiento del dispositivo 100. Además, las ventilaciones 204, 206 de rejilla y de espiga pueden incluir más de tales ventilaciones apiladas unas frente a otras en la misma o diferente alineación/configuración para crear de este modo un laberinto que impida sustancialmente el paso de luz que ha salido sin sacrificar excesivamente el flujo de aire necesario para enfriar la lámpara o lámparas 112 de destello y otros elementos del cartucho 116 reemplazable. También se pueden configurar ventilaciones que bloquean la luz que permiten el paso de un flujo de aire deseado en una diversidad de otras formas y configuraciones tales como configuraciones onduladas, de malla, hexagonales o apanaladas, o similares.
- 40
- 45
- 50
- 55

Las Figuras 2C-2E y 3C-3E ilustran una carcasa ejemplar en el lado posterior del cartucho 116 reemplazable mostrado en las Figuras 2A-2B y 3A-3B. Esta parte de la carcasa define dos regiones 210 sustancialmente abiertas que facilitan el paso del aire de refrigeración sobre la lámpara o lámparas de destello y otras partes del cartucho 116. La región 212 sustancialmente centrada de la carcasa posterior, entre las regiones 210 abiertas, coloca un reflector 214 (Figura 2G) en proximidad fija con respecto a la lámpara o lámparas de destello. Aunque este reflector 214 se representa plano, puede asumir una diversidad de formas/configuraciones curvadas, angulares, con hoyuelos u otras y se puede hacer de un material difusivo o especular. La carcasa posterior incluye también una patilla 216 de disparo que se usa para transportar un impulso de disparo eléctrico suficiente para ionizar el gas en la lámpara o lámparas 112 de destello, patillas 218 de ánodo y cátodo que transportan una corriente eléctrica suficiente para

60

65

5 mantener un estado de retención y un estado de impulso en la lámpara o lámparas 112 de destello y patillas 220 de entrada-salida de una memoria (no mostradas) que almacenan datos de caracterización de lámparas de destello útiles al hacer funcionar la lámpara o lámparas 112 de destello y el dispositivo 100 (particularmente cuando la salida de luz de la lámpara o lámparas 112 de destello se degrada con el tiempo). Los expertos en la materia entenderán que la colocación particular de estas patillas 216-220 es meramente ilustrativa y que es posible una diversidad de colocaciones de patilla; por ejemplo, las patillas 218 de ánodo y cátodo se pueden localizar en proximidad entre sí como se muestra en las Figuras 2C, 2E, 3C, 3E o se pueden localizar en caras opuestas de la carcasa posterior como se muestra en las Figuras 2D y 3D.

10 Con más detalle y con referencia ahora a las Figuras 1 y 4, un dispositivo 100 de tratamiento dermatológico basado en lámparas de destello ilustrativo, fabricado de acuerdo con la tecnología divulgada, incluye una interfaz 108 de usuario que permite a un usuario interactuar con el dispositivo 100, un sistema 404 óptico que genera y transporta una cantidad terapéutica de radiación óptica a una región de tratamiento de la piel, un sistema 406 de refrigeración que mantiene el funcionamiento del dispositivo 100 dentro de temperaturas de funcionamiento deseadas, un sistema 408 de medición de la temperatura que detecta estados de exceso de temperatura, un sistema 410 de bloqueo de seguridad que impide emisiones de radiación óptica involuntarias y otros acontecimientos peligrosos, un sistema 412 de caracterización de lámparas de destello que sirve de base para ajustar dinámicamente parámetros de funcionamiento eléctricos durante el funcionamiento del dispositivo 100 en respuesta a las propiedades de la lámpara de destello u otro sistema 406 óptico y un suministro 414 de energía por conmutación que extrae energía eléctrica de una fuente 426 de la línea de CA y condiciones tales como energía para accionar el sistema 404 óptico de un modo deseado.

25 La interfaz 108 de usuario presenta a un usuario del dispositivo 100 selecciones referentes al funcionamiento deseado del dispositivo 100 (por ejemplo, uno o más ajustes del nivel de potencia que afectan simultáneamente tanto a la eficacia del tratamiento dermatológico como a la sensación del usuario experimentada durante la realización de tal tratamiento; ajustes que hacen funcionar el dispositivo 100 en un modo de impulsos donde se emite una única secuencia de impulsos luminosos o en modo estroboscópico donde se emite una pluralidad de secuencias de impulsos luminosos de un modo secuencial predeterminado; y/o similares), además de la capacidad de iniciar un tratamiento dermatológico (por ejemplo, el botón 113 de inicio de destellos de la Figura 1) y diversos mecanismos de retroalimentación visuales, auditivos, hápticos u otros mecanismos de retroalimentación sensoriales que informan al usuario de estados de funcionamiento o error (por ejemplo, si el dispositivo 100 es adecuado para tratar un tipo de piel de un usuario particular, si se ha superado un recuento de destellos máximo, si un cartucho 116 de luz reemplazable (Figura 1) o tapa 118 frontal están instalados de forma apropiada, si se ha producido un estado de exceso de temperatura, si se ha producido un fallo de un suministro de alimentación y/o similares). Al llevar a cabo estas funciones, la interfaz 108 de usuario interactúa, directa o indirectamente, con un circuito 424 de control de suministro 414 de energía por conmutación como se describe más particularmente a continuación.

40 El sistema 404 óptico incluye preferentemente una o más lámparas 112 de destello, un reflector, un filtro, y una guía de onda 105 óptica, todos contenidos dentro de una carcasa portátil. Como se ha mencionado anteriormente, la lámpara o lámparas 112 de destello y el reflector (preferentemente montados dentro de aproximadamente 1 milímetro de las lámparas 112 de destello) están adicionalmente contenidos en un cartucho 116 de luz reemplazable que se inserta en la pieza 104 manual, mientras que el filtro y la guía de onda 105 óptica están contenidos en la carcasa de la tapa 118 frontal de la pieza 104 manual. En algunas realizaciones se pueden aplicar directamente uno o más revestimientos reflectantes al exterior de la lámpara o lámparas 112 de destello para proporcionar la filtración de longitudes de onda deseadas y/o para evitar la pérdida no deseable de luz en los extremos del electrodo de la lámpara o lámparas 112 de destello. Aunque estos revestimientos aplicados directamente aumentan el coste y la complejidad de fabricación del sistema 404 óptico, las emisiones ópticas globales a través de la parte de arco de la lámpara o lámparas 112 de destello aumentan debido a la recirculación de luz y recuperación de luz (es decir, la luz que de otro modo se habría perdido al exterior desde los extremos de los electrodos de la lámpara o lámparas 112 de destello se refleja de nuevo en la trayectoria óptica deseada), permitiendo de este modo que una menor cantidad de corriente eléctrica proporcione una cantidad dada de energía óptica. En otras realizaciones, los revestimientos reflectantes están incorporados en un filtro separado de tal manera que el calor adicional generado como resultado de cualquier filtración no aumenta adicionalmente la carga térmica de la lámpara o lámparas 112 de destello - particularmente beneficioso cuando las lámparas 112 de destello están hechas de borosilicato en lugar de cuarzo o zafiro. Además, la guía de onda 105 óptica se puede fabricar de un material ópticamente transparente sólido tal como PMMA o se puede configurar como un tubo de luz especular hueco con paredes reflectantes interiores revestidas con plata (que presentan, por ejemplo, una reflectancia superior al 98% para longitudes de onda entre aproximadamente 600-1200 nanómetros). Cuando se configura como un tubo de luz hueco, la guía de onda 105 óptica incluye preferentemente paredes reflectantes paralelas para minimizar de nuevo las reflexiones, además de secciones de corte en dos de sus paredes laterales de tal manera que la guía de onda encierre sustancialmente la parte de arco de la lámpara 112 de destello (a modo de ejemplo, la separación entre la guía de onda 105 y la envoltura de la lámpara o lámparas de destello es preferentemente de aproximadamente 0,5 milímetros), a la vez que se facilita la refrigeración de los extremos del electrodo de la lámpara 112 de destello.

65 El sistema 406 de refrigeración incluye al menos un ventilador junto con ventilaciones dimensionadas y colocadas apropiadamente (por ejemplo, como se muestra en las Figuras 1-3) para proporcionar una refrigeración suficiente

para el dispositivo 100 durante su intervalo de funcionamiento previsto. Aunque se puede proporcionar un ventilador dentro de la carcasa de la base 102 para refrigerar el suministro 414 de energía por conmutación, es preferible diseñar el dispositivo 100 de tal manera que el suministro 414 de energía por conmutación se enfríe de forma pasiva y que el ventilador se dedique principalmente a refrigerar las lámparas 112 de destello y otros elementos en la pieza 104 manual. En tales configuraciones preferidas, el ventilador puede configurarse para soplar aire sobre las lámparas 112 de destello o succionar aire sobre las lámparas 112 de destello. El ventilador también puede ser un ventilador de una sola velocidad que funciona a velocidad completa después del encendido del dispositivo 100 o un ventilador de velocidad variable que aumenta su flujo de aire basándose en las mediciones de temperatura dentro de la pieza 104 manual. El ventilador de velocidad variable se prefiere en situaciones en las que se tiene que tratar una región de piel relativamente pequeña (por ejemplo, hasta aproximadamente 60 centímetros cuadrados de una superficie de piel), ya que da como resultado un funcionamiento relativamente silencioso del dispositivo 100 que se tolera más fácilmente por su usuario. A medida que aumenta el tamaño de la región de tratamiento y aumenta la temperatura dentro de la pieza 104 manual, el ventilador se puede accionar a una mayor velocidad para mantener el funcionamiento seguro del dispositivo 100. Por ejemplo, el ventilador se puede hacer funcionar a una velocidad relativamente alta cuando la temperatura en la pieza 104 manual supere aproximadamente 40 grados Celsius y una menor velocidad cuando la temperatura caiga por debajo de aproximadamente 35 grados Celsius.

Además, el sistema 404 óptico se puede configurar para facilitar la refrigeración de la pieza 104 manual sin perder una cantidad excesiva de energía debido a pérdida de luz. Por ejemplo, un primer extremo de la guía de onda 105 óptica se puede colocar aproximadamente a 1 milímetro del reflector y un segundo extremo se puede colocar aproximadamente a 1 milímetro de una ventana de salida, permitiendo de este modo que algo de flujo de aire refrigere una superficie de la ventana, además de refrigerar el interior de la guía de onda 105 hueca y el reflector y la parte de arco de la lámpara o lámparas 112 de destello, aunque con cierta pérdida en energía luminosa. De acuerdo con la invención, la distancia entre uno o más de tales elementos se hace variable basándose en si, en ese momento, la lámpara o lámparas 112 de destello se están accionando en un estado de impulso. De acuerdo con la invención, la distancia entre la guía de onda 105 óptica y la (el) o la ventana se puede disminuir (por ejemplo, a aproximadamente 0,5 milímetros) o eliminar por completo cuando la lámpara o lámparas 112 de destello se accionan en un estado de impulso y permanecen de otro modo en sus posiciones originales de 1 milímetro, minimizando de este modo la pérdida de luz durante emisiones intensas de luz (por ejemplo, durante la emisión de un único impulso luminoso o durante la emisión de una secuencia de impulsos luminosos) y facilitando la refrigeración durante estados de retención u otros estados de funcionamiento.

El sistema 408 de medición de la temperatura incluye uno o más sensores de temperatura que se pueden colocar en la base 102 para medir la temperatura de funcionamiento del suministro 414 de energía por conmutación y/o en la pieza 104 manual para medir la temperatura de funcionamiento del sistema 404 óptico. Cuando están colocados dentro de la pieza 104 manual, el sensor o los sensores de temperatura están localizados preferentemente en la trayectoria del aire evacuado emitido por el sistema 406 de refrigeración y que está adicionalmente protegida de cualquier emisión luminosa sustancial del sistema 404 óptico. Después de detectar un estado de exceso de temperatura (por ejemplo a o por encima de 50 grados Celsius), el sistema 408 de medición de la temperatura puede generar una señal que hace que el dispositivo 100 entre en un modo de refrigeración donde el suministro 414 de energía por conmutación se inhibe de accionar la lámpara o lámparas 112 de destello en un estado de impulso, aumenta un intervalo de tiempo entre secuencias sucesivas de impulsos luminosos y/o suspende de otro modo el funcionamiento normal hasta que la temperatura media se encuentre dentro de un intervalo de temperatura seguro, que probablemente sería varios grados Celsius por debajo del umbral de exceso de temperatura (por ejemplo, 45 grados Celsius).

El sistema 410 de bloqueo de seguridad detecta si el dispositivo 100 está colocado apropiadamente cuando se trata una región de tratamiento de la piel y si está apropiadamente ensamblado para evitar la exposición involuntaria a energía eléctrica peligrosa dentro de la pieza 104 manual. Por ejemplo, el sistema 410 de bloqueo de seguridad puede incluir sensores capacitivos, ópticos, mecánicos, de bioimpedancia y/u otros tipos de sensores cerca de esa parte de la tapa 118 frontal del dispositivo 100 que está prevista para disponerse sustancialmente sobre o de forma adyacente a la superficie cutánea de una región de la piel que va a tratarse. Cuando se desea un movimiento deslizante durante una sesión de tratamiento, es preferible acoplar una pluralidad de sensores mecánicos a un armazón que forma parte de la tapa 118 frontal que rodea sustancialmente la abertura óptica del dispositivo 100 (por ejemplo, un armazón que sujeta la ventana de salida en una posición o posiciones deseadas dentro de la trayectoria óptica), lo cual facilita el movimiento deslizante de la tapa 118 frontal cuando se transita entre regiones de tratamiento de la piel adyacentes durante un tratamiento dermatológico, en lugar de usar sensores/émbolos individuales que son más adecuados para el movimiento de tratamiento de tipo estampado y que no son tan adecuados para movimientos de tratamiento deslizantes. En una realización donde el sensor mecánico está incorporado al menos parcialmente en el armazón que sujeta la ventana, la distancia donde se presiona tal sensor mecánico se corresponde preferentemente con la cantidad de disminución de distancia entre la ventana y la guía de onda 105 óptica como se ha tratado anteriormente en relación con la mejora de la eficacia óptica del dispositivo 100 durante el estado de impulso de la lámpara o lámparas 112 de destello. El sistema 410 de bloqueo de seguridad también puede incluir un resistor (u otro medio de identificación) dentro de la tapa 118 frontal que proporciona la base para identificar únicamente tapas frontales autorizadas y asegurar que ninguna de tales tapas 118 frontales se inserte de forma apropiada en el mango 114 de la pieza 104 manual antes de que el suministro 414 de energía por conmutación aplique energía

eléctrica al sistema 404 óptico, garantizando de este modo el funcionamiento apropiado del dispositivo 100 y reduciéndose el riesgo de peligros de choque y ópticos para un usuario.

5 El sistema 412 de caracterización de lámparas de destello se incorpora preferentemente, al menos en parte, en el cartucho 116 de luz reemplazable e incluye una memoria 413 que almacena una o más características de la lámpara o lámparas 112 de destello para garantizar que el dispositivo 100 emita la cantidad deseada de radiación óptica durante una sesión de tratamiento dermatológico. La memoria 413 es preferentemente un elemento de EEPROM que proporciona el acceso de memoria aleatoria no volátil para características de la lámpara de destello almacenadas tales como un número máximo de destellos disponibles para la lámpara o lámparas 112 de destello, un recuento de destellos actual para tal lámpara o lámparas 112 de destello, un intervalo de longitudes de onda emitidas por la lámpara o lámparas 112 de destello (particularmente útil cuando la lámpara o lámparas 112 de destello incluyen revestimientos de filtro en su exterior), una cantidad inicial de energía eléctrica deseada para accionar la lámpara o lámparas 112 de destello a un estado de impulso, un primer factor de compensación eléctrica para ajustar con respecto a la salida de luz reducida de la lámpara o lámparas 112 de destello como resultado del envejecimiento, un segundo factor de compensación eléctrica para ajustar con respecto a las eficacias de conversión eléctrica a óptica de una lámpara o lámparas 112 de destello particular o tipos de lámpara de destello, información de fabricación de lámpara 112 de destello y cartucho (por ejemplo, fecha, número de pieza, etc.), un código de autorización para el cartucho 116 del luz reemplazable y/o similares.

20 El suministro 414 de energía por conmutación incluye un detector 416 de tensión de la línea de CA que detecta localizaciones dentro de los medios ciclos de CA extraídos de una fuente 426 de la línea de CA que son suficientes para proporcionar la energía eléctrica requerida para accionar la lámpara o lámparas 112 de destello para emitir niveles deseables de energía luminosa terapéutica, un circuito 420 de energía de disparo que insta la ionización del gas dentro de la lámpara o lámparas 112 de destello, un circuito 422 accionado por impulsos que proporciona la energía eléctrica requerida para accionar la lámpara o lámparas 112 de destello para emitir una o más secuencias de impulsos luminosos deseables que facilitan la consecución de un efecto cosmético dermatológico deseado en una región de tratamiento de la piel, un circuito 418 de energía de retención que mantiene la ionización del gas dentro de la lámpara o lámparas 112 de destello con una baja densidad de corriente entre impulsos luminosos y un circuito 424 de control que controla y/o interacciona de otro modo con circuitos, sistemas y elementos del dispositivo 100 durante el funcionamiento de dispositivo 100.

35 El detector 416 de tensión de la línea de CA compara niveles de tensión de la energía eléctrica proporcionada por la fuente 426 de la línea de CA con una o más tensiones de referencia (las tensiones de referencia pueden estar a un nivel predeterminado o generarse dinámicamente por el circuito 424 de control) lo cual es indicativo de un umbral de tensión de funcionamiento mínimo. El detector 416 de tensión de la línea de CA genera una señal que se transmite al circuito 424 de control y es indicativa de cuándo medio ciclo de CA alcanza o supera el umbral de tensión de funcionamiento mínimo. Por ejemplo, el ciclo de trabajo de esta señal puede indicar cuándo se alcanza o se supera el umbral de tensión de funcionamiento mínimo por ser "alto" durante el periodo de medio ciclo de CA que está en/por encima de este umbral. Como alternativa, la señal puede ser "baja" durante el periodo de medio ciclo de CA que está en/por encima del umbral y "alto" solo durante periodos de transición entre medios ciclos de CA adyacentes donde la tensión de línea está por debajo del umbral. Por consiguiente, el ciclo de trabajo o la inversa del ciclo de trabajo de la señal generada por el detector 416 de tensión de la línea de CA se genera dinámicamente basándose en las condiciones existentes en ese momento de la fuente 426 de la línea de CA y proporciona información oportuna al circuito 424 de control, que se usa posteriormente para sincronizar emisiones de lámpara de destello durante esa parte de medio ciclo de CA donde se puede extraer suficiente corriente eléctrica de la fuente 426 de la línea de CA para hacer funcionar de forma apropiada la lámpara o lámparas 112 de destello según se desee. El dispositivo 100 se puede configurar para realizar tales comparaciones de tensión después del encendido inicial y/o después de intervalos periódicos a fin de determinar dinámicamente cambios en la fuente 426 de la línea de CA que pueden producirse por combado, picos de tensión y otras fluctuaciones relacionadas con la potencia que puedan afectar al funcionamiento del dispositivo 100 y para los que tal funcionamiento se puede adaptar dinámicamente para compensar tales fluctuaciones. En la Figura 16 se proporciona un circuito ilustrativo de un detector 416 de tensión de la línea de CA adecuado y se trata adicionalmente más adelante.

55 El circuito 420 de energía de disparo está bajo el control del circuito 424 de control e incluye un transformador que aumenta la tensión de entrada de la energía eléctrica a aproximadamente 6-10 kilovoltios, que es de una magnitud suficiente para disparar/instar la ionización del gas dentro de la lámpara o lámparas 112 de destello. Por ejemplo, el circuito 424 de control puede permitir que el circuito 420 de energía de disparo inste la ionización aplicando un impulso de 10 kilovoltios entre aproximadamente 200 nanosegundos-1 milisegundo de duración a revestimientos ópticamente transparentes eléctricamente conductivos sobre al menos parte de un exterior de la lámpara o lámparas 112 de destello para acoplar de forma capacitiva este impulso de alta tensión a la lámpara o lámparas 112 de destello produciendo la ionización del gas. En algunas realizaciones, la energía de entrada proporcionada al circuito 420 de energía de disparo se extrae sustancialmente de forma directa de la fuente 426 de la línea de CA. En otra realización, el circuito 420 de energía de disparo comparte componentes con el circuito 418 de energía de retención de tal modo que la energía eléctrica de entrada se extrae sustancialmente del circuito 418 de energía de retención y se aplica a componentes dedicados al disparo para generar el impulso de alta tensión. En la FIGURA 14 se representa un circuito 420 de energía de disparo ilustrativo fabricado de acuerdo con tal realización y se trata con

más detalle a continuación.

El circuito 422 accionado por impulsos se hace funcionar bajo el control del circuito 424 de control e incluye un regulador reductor que aplica corriente eléctrica regulada de alta densidad, por ejemplo, entre aproximadamente 30-80 amperios (más preferentemente entre aproximadamente 40-65 amperios) a los electrodos de la lámpara o lámparas 112 de destello mientras que el gas en su interior se ioniza, dando como resultado emisiones luminosas intensas que son adecuadas para facilitar la consecución de un efecto cosmético deseado en una región de tratamiento de la piel. La corriente eléctrica regulada suministrada a la lámpara o lámparas 112 de destello muestra sustancialmente el mismo perfil que el deseado para las secuencias de impulsos luminosos y se sincroniza para coincidir con la parte de medio ciclo de CA que está por encima de un umbral de tensión de funcionamiento mínimo como se determina por el detector 416 de tensión de la línea de CA. De este modo se puede extraer suficiente corriente eléctrica máxima de la fuente 426 de la línea de CA para soportar la realización del tratamiento dermatológico deseado sin someter a excesiva tensión circuitos de energía externos o requerir costosos componentes de circuito capacitivos.

El circuito 418 de energía de retención también se hace funcionar bajo el control del circuito 424 de control e incluye elementos de transformador y condensador que aplican una baja densidad de corriente (por ejemplo, 50-100 miliamperios) a la lámpara o lámparas 112 de destello entre emisiones de impulsos luminosos intensos. El transformador del circuito 418 de energía de retención aumenta la tensión de entrada de la fuente 426 de la línea de CA a aproximadamente 750 voltios para un dispositivo de lámpara de destello doble (aproximadamente 375 voltios para un dispositivo de lámpara de destello única) y aplica esta energía de "retención" a la lámpara o lámparas de destello antes, durante y/o después del estado de impulso de la lámpara de destello. Por ejemplo, en realizaciones en las que se comparten componentes del circuito 418 de energía de retención y el circuito 420 de energía de disparo, la energía de retención se aplica a la lámpara o lámparas 112 de destello antes del impulso de alta tensión proporcionado por el circuito de disparo, ya que la combinación de las tensiones de retención y de disparo es suficiente para ionizar el gas en la lámpara o lámparas 112 de destello. Después de la ionización, se puede aplicar la energía de retención en diversos momentos durante el funcionamiento del dispositivo, tal como de forma continua durante secuencias individuales de impulsos luminosos, durante y entre múltiples secuencias de impulsos luminosos, durante los intervalos de retraso entre impulsos entre los impulsos individuales en una secuencia de impulsos luminosos, y/o similares. Los expertos en la materia entenderán que tal circuito 418 de energía de retención no es un requisito para el funcionamiento apropiado del dispositivo 100 de tratamiento dermatológico, sino que más bien proporciona un mecanismo para reducir las cargas de choque térmico y mecánico en la lámpara o lámparas de destello. En la FIGURA 13 se representa un circuito 418 de energía de retención ilustrativo y se trata con más detalle más adelante.

Un circuito 424 de control ilustrativo incluye un procesador para monitorizar y controlar el funcionamiento del dispositivo 100, junto con circuitería de regulación de la corriente para soportar el funcionamiento del circuito 422 accionado por impulsos, circuitería de control de retención para soportar el funcionamiento del circuito 418 de energía de retención, circuitería de control de disparo para soportar el funcionamiento del circuito 420 de energía de disparo y circuitería de protección de la duración de impulso para proporcionar un mecanismo de seguridad que inutilice el dispositivo 100 en caso de que un error de componentes en el suministro 414 de energía por conmutación produzca involuntariamente excesiva energía eléctrica que se proporciona a la lámpara o lámparas 112 de destello lo cual podría hacer que éstas realizaran emisiones de luz no deseables. En una breve visión general, el circuito 424 de control determina si el dispositivo 100 está configurado apropiadamente y puede funcionar como está diseñado cuando se conecta a una fuente 426 de la línea de CA particular, y hace funcionar adicionalmente el dispositivo 100 de acuerdo con una o más preferencias de usuario para proporcionar una cantidad terapéuticamente eficaz de radiación óptica a una o más regiones de tratamiento de la piel durante una sesión de tratamiento dermatológico. El procesador del circuito 424 de control ejecuta algoritmos y opera en datos, variables y otros componentes de tiempo ejecutado que están al menos parcialmente almacenados en tal memoria del procesador y pueden describirse mejor con referencia a la metodología ilustrativa representada en la FIGURA 5. Los elementos de hardware de soporte de un circuito 424 de control ilustrativo se comprenden mejor con referencia a la FIGURA 16 y su descripción adjunta proporcionada más adelante.

En un funcionamiento ilustrativo y con referencia ahora también a la FIGURA 5, un dispositivo 100 de tratamiento dermatológico a modo de ejemplo, fabricado y que se ha hecho funcionar de acuerdo con al menos algunos aspectos de la tecnología divulgada, incluye un circuito 424 de control con un procesador (por ejemplo, el microcontrolador PIC16F883, un producto de Microchip Technology, Inc.) que ejecuta instrucciones almacenadas de un modo multitarea preferente donde tareas no críticas en el tiempo se ejecutan en una máquina de estado en el segundo plano y las tareas críticas en el tiempo se ejecutan bajo prioridad de interrupciones en primer plano. Después del encendido, el procesador inicializa su reloj interno, configura e inicializa sus puertos de entrada/salida, inicializa los controladores de sistema, inicializa los valores de estado, permite interrupciones, ajusta el estado de los diodos emisores de luz y otros elementos en la interfaz 108 de usuario e inicializa de otro modo el dispositivo 100 (502).

Después, el procesador realiza autoensayos en el dispositivo 100 para determinar si está en un estado de trabajo apropiado (504). Por ejemplo, el procesador puede evaluar señales u otros indicios de i) el sistema 406 de

refrigeración para garantizar que su ventilador está funcionando a la velocidad apropiada, ii) el sistema 408 de medición de temperatura para garantizar que el dispositivo 100 puede funcionar de forma segura a su temperatura actual, iii) circuitería de protección de la duración del impulso en el circuito 424 de control que determina si existen uno o más estados en el circuito 422 accionado por impulsos u otros elementos del suministro 414 de energía por conmutación que podrían dar como resultado el accionamiento del sistema 404 óptico con un exceso de energía eléctrica que podría ser peligrosa para un usuario y/o confirmar que la circuitería de seguridad diseñada para evitar tales estados peligrosos, en el caso de un fallo del hardware, está funcionando apropiadamente, iv) el sistema 412 de caracterización de la lámpara de destello para garantizar que el cartucho 116 de luz reemplazable y la lámpara o lámparas 112 de destello están autorizadas por el fabricante del dispositivo 100 y, por lo tanto, deberían funcionar según lo previsto y están instaladas apropiadamente en el dispositivo 100, v) la tapa 118 frontal para garantizar que también esta autorizada por el fabricante y contiene elementos apropiados en el sistema 404 óptico para un tratamiento dermatológico particular y también está instalada apropiadamente en el dispositivo 100 y/o vi) el sistema 410 de bloqueo de seguridad para garantizar que el dispositivo 100 está ensamblado/configurado apropiadamente y que los elementos de seguridad están en el estado de trabajo apropiado de tal manera que un usuario no esté expuesto a estados eléctricos u ópticos peligrosos (que pueden producirse, por ejemplo, cuando los sensores de contacto con la piel que han fallado están atascados en una posición engranada, indicando así erróneamente que es seguro emitir emisiones de impulsos luminosos intensos desde el sistema 404 óptico).

El procesador del circuito 424 de control determina las características (por ejemplo, frecuencia, condiciones de línea alta o baja, condiciones de combado, etc.) de la energía de CA proporcionada por la fuente 426 de la línea de CA, por ejemplo, al recibir una o más señales del detector 416 de tensión de la línea de CA representativo de tales características (506). En una realización ilustrativa, la señal generada por tal detector 416 incluye al menos dos impulsos, donde el borde ascendente del primer impulso está sustancialmente alineado con la parte de un primer ciclo medio de CA que está en el umbral de tensión de funcionamiento mínimo después del pico del ciclo medio y el borde descendente del primer impulso está sustancialmente alineado con la parte del siguiente ciclo medio de CA rectificado adyacente (es decir, el segundo ciclo medio de CA) que está en el umbral de tensión de funcionamiento mínimo antes del pico de ese ciclo medio. De manera similar, el borde ascendente de un segundo impulso está alineado con la posición del umbral de tensión de funcionamiento mínimo en la pendiente descendente del segundo ciclo medio y el borde descendente del segundo impulso está alineado con la posición del umbral de tensión de funcionamiento mínimo en la pendiente creciente del tercer ciclo medio de CA, y así sucesivamente etc. La diferencia de tiempo entre los bordes ascendentes del primer y segundo impulsos es indicativa de la frecuencia de la energía de CA proporcionada por la fuente 426 de la línea de CA, mientras que la anchura de impulso de cada impulso (es decir, la diferencia de tiempo entre los bordes ascendente y descendente de un impulso dado) es indicativo de estados de energía de línea alta, línea baja o combado. Por ejemplo, un estado de línea baja en una línea de CA de 50 Hz daría como resultado una diferencia de tiempo de 10 milisegundos entre los bordes ascendentes en impulsos adyacentes (8,3 milisegundos de diferencia de tiempo para una línea de CA de 60 Hz) y siendo cada duración de impulso ligeramente más larga que en los estados normales o de línea alta. Al determinar las características de la línea de CA, el procesador del circuito 424 de control promedia preferentemente las diferencias de tiempo y las duraciones de impulso anteriores para múltiples impulsos adyacentes (por ejemplo, 32 impulsos adyacentes) para garantizar que ninguna medición atípica o errónea afecte de forma indebida a los ajustes de potencia y de funcionamiento del dispositivo 100.

El procesador también accede a información de recuentos de destellos máximos y recuentos de destellos actuales almacenada en una memoria 413 del sistema 412 de caracterización de la lámpara de destello para determinar si la lámpara o lámparas 112 de destello está/están todavía operativas (es decir, todavía no han superado el recuento de destellos máximos) (508). Si la lámpara o lámparas 112 de destello no está/están operativas, el procesador hace que la interfaz 108 de usuario avise al usuario del dispositivo 100 que sustituya tales lámparas de destello (510). Por ejemplo, la interfaz de usuario puede hacer destellar uno o más diodos emisores de luz, emitir pitidos y/o indicar de otro modo al usuario que debe sustituir un cartucho 116 de luz reemplazable que contiene tal lámpara o lámparas 112 de destello. La interfaz 108 de usuario también puede hacer que el usuario se dé cuenta de cuándo el recuento de destellos de corriente está alcanzando el recuento de destellos máximo de tal manera que el usuario pueda adquirir otro cartucho de luz reemplazable antes de que se acabe la vida útil del cartucho instalado. Si la lámpara o lámparas 112 de destello está/están operativas, el procesador evalúa las señales u otros índices de la interfaz 108 de usuario para detectar las selecciones realizadas por o por parte de un usuario del dispositivo 100, tal como el tipo de tratamiento dermatológico, ajustes del nivel de potencia, modos de funcionamiento estroboscópicos frente a de impulsos, ajustes de tipo de piel/pelo y/o similares (512).

El procesador determina los ajustes de compensación de potencia y de la forma de onda del impulso que son deseables para un tratamiento dermatológico particular basándose al menos parcialmente en las selecciones del usuario, características de la energía de CA proporcionadas por la fuente 426 de la línea de CA y características de la lámpara de destello (514). Más particularmente, el procesador usa información relacionada con el tipo de tratamiento dermatológico, los ajustes del nivel de potencia y/o del tipo de piel/pelo para determinar (basándose en cálculo y/o búsqueda de estructura de datos) la fluencia, duraciones de impulsos y/o retrasos entre impulsos/entre secuencias de uno o más impulsos luminosos y/o secuencias de impulsos luminosos que son deseables para facilitar la consecución del tratamiento dermatológico deseado. El procesador además usa la línea de CA y las características de la lámpara de destello para determinar los parámetros correspondientes de la energía eléctrica

que va a suministrar el suministro 414 de energía por conmutación al sistema 404 óptico para conseguir el perfil luminoso deseado. Por ejemplo, los estados de combado o de entrada de CA de línea baja que presentan periodos de tiempo en los que los niveles de tensión son bajos con respecto a tensiones nominales requieren la aplicación de mayores corrientes eléctricas para compensar tales bajas tensiones y mantener una potencia sustancialmente constante en la lámpara o lámparas 112 y de destello y también pueden dar como resultado duraciones de impulso más cortas (en realizaciones de impulsos variables) para cada impulso eléctrico en la secuencia de impulsos eléctricos (lo que se corresponde con los impulsos luminosos en la secuencia de impulsos luminosos). De forma similar, los estados de entrada de CA de línea alta proporcionan tensiones mayores que requieren corrientes menores para compensar tales altas tensiones para mantener una potencia sustancialmente constante en la lámpara o lámparas 112 de destello. Además, las características de envejecimiento y de conversión eléctrica en luz de la lámpara o lámparas 112 de destello pueden necesitar modificaciones adicionales en la corriente eléctrica proporcionada a tal lámpara o lámparas 112 de destello. Por ejemplo, las características de envejecimiento/degradación de la lámpara de destello para la lámpara o lámparas de destello, que se almacenan en la memoria 413 del sistema 412 de caracterización de la lámpara de destello incluyen preferentemente un porcentaje predeterminado de pérdida de luz por algún número de impulsos luminosos o secuencias de impulsos luminosos (por ejemplo, un 5% de pérdida en la fluencia óptica por cada 1000 secuencias de impulsos luminosos) que se puede usar para calcular un valor de compensación eléctrica que aumenta la corriente eléctrica a la lámpara o lámparas 112 de destello en una cantidad suficiente para compensar esta degradación, consiguiendo de este modo la fluencia óptica deseada y sustancialmente estable durante la misma sesión de tratamiento dermatológico o una posterior. De forma similar, la lámpara o lámparas de destello particulares instaladas en un cartucho 116 de luz reemplazable pueden variar de cartucho a otro de tal manera que puede haber una diferencia en la eficacia de conversión eléctrica a óptica en tales lámparas 112 de destello, en cuyo caso un factor de compensación almacenado en la memoria 413 del sistema 412 de caracterización de lámpara de destello proporciona un mecanismo por el cual el procesador puede ajustar la salida eléctrica del suministro 414 de energía por conmutación para alojar la secuencia de impulsos luminosos deseada durante el tratamiento dermatológico.

Cuando un usuario del dispositivo 100 presiona el botón 113 de inicio de destellos de la interfaz 108 de usuario, el procesador del circuito 424 de control detecta tal selección y, preferentemente mientras que todavía está presionado el botón 113, monitoriza el sistema 410 de bloqueo de seguridad para detectar una señal del mismo indicativa de cuándo están engranados los sensores de contacto con la piel del sistema 410 de bloqueo de seguridad, lo que significa que al menos la parte de la pieza 104 manual de la que va a emitirse la radiación óptica está sustancialmente en contacto con o rodea sustancialmente la región de la piel a tratar (516). Después, el procesador accede preferentemente al sistema 408 de medición de la temperatura y determina si la temperatura dentro de la pieza 104 manual y/u otras localizaciones en el dispositivo 100 están dentro de un intervalo de funcionamiento de temperatura razonable (518). Si la temperatura está por debajo de un primer umbral de temperatura, lo que significa una temperatura de funcionamiento segura, el procesador puede instruir a la circuitería de control de retención en el circuito 424 de control a habilitar el circuito 418 de energía de retención (520). Si la temperatura está dentro del intervalo de funcionamiento de temperatura razonable, entre el primer umbral de temperatura y un segundo umbral de temperatura, el procesador puede decidir opcionalmente si modificar el funcionamiento del sistema 406 de refrigeración (por ejemplo, aumentar la velocidad de un ventilador de velocidad variable en la pieza 104 manual o en otro lugar de dispositivo 100) y/o modificar parámetros asociados con las secuencias de impulsos luminosos y/o impulsos eléctricos asociados (por ejemplo, aumentar el intervalo de tiempo entre secuencias sucesivas de impulsos luminosos, disminuyendo así, al menos temporalmente, la tasa de destellos global del dispositivo 100) de tal manera que la temperatura en el dispositivo permanezca dentro de los límites deseados de temperatura durante y/o inmediatamente después de la siguiente secuencia de impulsos luminosos (522). Si la temperatura medida supera el mayor de los dos umbrales de temperatura, lo que significa un estado de funcionamiento no seguro, el procesador puede emitir una señal al suministro 414 de energía por conmutación que desconecta el dispositivo 100 (524).

En una realización se necesitan aproximadamente 125 milisegundos después de que el circuito 418 de energía de retención esté habilitado para que el circuito 418 alcance su tensión de salida completa (de aproximadamente 750 voltios para un dispositivo de lámpara de destello doble), en cuyo caso el procesador usa su reloj interno para medir este periodo de tiempo y suspende cualquier actividad adicional relacionada con la energía hasta que transcurra este periodo de tiempo. Una vez que el circuito 418 de energía de retención alcanza su tensión de salida deseada, el procesador puede comprobar opcionalmente si los bloqueos de seguridad permanecen engranados (526) o continúan enviando una señal para disparar la circuitería de control del circuito 424 de control para habilitar el circuito 420 de energía de disparo (528). Si el procesador detecta que los bloqueos de seguridad ya no están engranados, puede emitir una señal a la circuitería de control de retención que deshabilita el circuito 418 de energía de retención (530).

Como se ha mencionado anteriormente, es preferible que el circuito 418 de energía de retención y el circuito 420 de energía de disparo compartan componentes de tal manera que la tensión de salida de retención se añada a/transforme en la tensión de energía de disparo (por ejemplo, entre aproximadamente 6-10 kilovoltios) para alcanzar una magnitud suficiente en conjunto para disparar/instalar la ionización del gas en la lámpara o lámparas 112 de destello, lo que marca el comienzo del estado de retención de la lámpara de destello (532). Después de la ionización se puede mantener el estado de retención al continuar aplicando entre aproximadamente 50-100 miliamperios de corriente eléctrica a la lámpara o lámparas de destello del circuito 418 de energía de retención.

Entonces, el procesador puede comprobar opcionalmente si los bloqueos de seguridad permanecen engranados (534) o continuar emitiendo una señal a la circuitería reguladora de corriente del circuito 424 de control para habilitar el circuito 422 accionado por impulsos (536). Si los bloqueos de seguridad no continúan engranados, el procesador puede emitir una señal a la circuitería de control de retención que deshabilita el circuito 418 de energía de retención, lo que terminaría de forma eficaz el estado de retención de la lámpara o lámparas 112 de destello.

El procesador emite señales y proporciona tensiones de referencia a la circuitería reguladora de corriente que acciona el circuito 422 accionado por impulsos del suministro 414 de energía por conmutación para generar impulsos de energía eléctrica, que sustancialmente reflejan la forma y otros atributos de las secuencias de impulsos luminosos y que activan la lámpara o lámparas 112 de destello mientras que está/están en un estado de retención que emitan emisiones de luz impulsada intensa durante el estado de impulso de la lámpara (538). Como se ha tratado previamente, la energía eléctrica proporcionada por el circuito 422 accionado por impulsos para activar la lámpara o lámparas 112 de destello desde un estado de retención a su estado de impulso se extrae sustancialmente de la fuente 426 de la línea de CA durante periodos dentro del ciclo medio de CA que están por encima de un umbral de tensión de funcionamiento mínimo. Esta parte del ciclo medio de CA también puede proporcionar los niveles de corriente máxima deseados necesarios para accionar la lámpara o lámparas de destello durante su estado de impulso sin extraer ninguna energía sustancial de ningún condensador cargado. La forma (por ejemplo, duración de impulsos, intervalos de retraso entre impulsos, grado de oscilación de corriente eléctrica alrededor de un valor de corriente nominal y dentro de límites superiores e inferiores) y tamaño (por ejemplo, corriente eléctrica máxima y promedio) de los impulsos eléctricos y secuencias de impulsos eléctricos generadas por el circuito 422 accionado por impulsos se pueden mantener dentro de un perfil de impulsos deseado determinado por el procesador. Más particularmente, el procesador emite señales a la circuitería reguladora de corriente que habilitan selectivamente un transistor de efecto campo u otro elemento de conmutación de energía en el circuito regulador reductor del suministro 414 de energía por conmutación para conducir energía eléctrica a la lámpara o lámparas 112 de destello. Como muchos tratamientos dermatológicos se realizan preferentemente con perfiles luminosos sustancialmente cuadrados, el procesador puede controlar el elemento de conmutación de energía para conducir o inhibir selectivamente transmisiones de energía eléctrica, de tal manera que la energía eléctrica proporcionada a la lámpara o lámparas de destello oscile (por ejemplo, a una tasa de entre 50-100 kilohercios y, más preferentemente, a una tasa de aproximadamente 80 kilohercios) alrededor de un nivel de corriente deseado y dentro de límites de corriente superiores e inferiores de tal manera que la corriente se regule sustancialmente regulada. El procesador habilita o deshabilita el elemento de conmutación de energía basándose al menos parcialmente en la cantidad de corriente que pasa a través de la lámpara o lámparas 112 de destello en un momento dado durante el estado de impulso (determinado, por ejemplo, por un resistor detector de corriente) que afecta a la magnitud de la oscilación de corriente alrededor del nivel deseado (por ejemplo, entre aproximadamente 35-80 amperios y, más preferentemente, entre aproximadamente 47-65 amperios +/- 10 amperios) y en el ciclo de trabajo o la inversa del ciclo de trabajo de la señal generada por el detector de tensión de la línea de CA durante periodos dentro de los ciclos medios de CA que están en o por encima de los umbrales de tensión de funcionamiento mínimo (usados para realizar la transición entre los estados de impulso y de retención de la lámpara o lámparas 112 de destello durante y después de las secuencias de impulsos eléctricos/luminosos).

El circuito 424 de control del suministro 414 de energía por conmutación puede detectar uno o más fallos críticos que pueden ocurrir como resultado de un mal funcionamiento del hardware o software durante o después de la emisión de una secuencia de impulsos luminosos (540). Por ejemplo, un fallo del elemento de conmutación de energía que produce un cortocircuito del elemento en un estado de conducción continuo podría dar como resultado un exceso de energía eléctrica no regulada que acciona la lámpara o lámparas de destello, lo que podría dar como resultado emisiones luminosas no deseables durante el estado de impulso de la lámpara. Si ocurre un fallo crítico (es decir, un estado de fallo no recuperable), el procesador, la circuitería de protección de la duración de impulso y/u otra circuitería en el circuito 428 de control pueden usar un IGBT u otro elemento conmutador para deshabilitar de forma permanente o temporal el dispositivo 100 (542). En una realización, el dispositivo 100 se deshabilita permanentemente después de que un estado de fallo crítico se repita varias veces dentro de un periodo de tiempo dado. Si no ocurre un estado de fallo crítico y se emite satisfactoriamente la secuencia de impulsos luminosos, entonces el procesador puede dar instrucciones al circuito 424 de control para deshabilitar los circuitos de retención, de disparo y accionados por impulsos 418-522 (544) y para actualizar el recuento de destellos de corriente u otras características de la lámpara de destello almacenadas en la memoria 413 del sistema 412 de caracterización de la lámpara de destello (546) en la preparación para funcionamientos posteriores del dispositivo 100.

Es importante señalar que la metodología ilustrativa ilustrada en la FIGURA 5 y que se ha descrito anteriormente se puede modificar de diversos modos sin apartarse materialmente de los beneficios de la tecnología divulgada. A modo de ejemplo no limitante, la metodología descrita en los bloques 502-518 se puede combinar en su totalidad o en parte o realizarse en secuencias diferentes; no es necesario realizar determinaciones de cuándo los bloqueos de seguridad están engranados en el periodo de tiempo que comienza con el estado de retención y que termina tras finalizar el estado de impulso de la lámpara o lámparas 112 de destello; el estado de retención se puede evitar por completo haciendo funcionar la lámpara o lámparas de destello en su estado de impulso sustancialmente de forma inmediata después de la emisión del impulso de disparo, y/o el estado de retención de la lámpara o lámparas de destello puede continuar más allá de la terminación del estado de impulso y, por tanto, durante el periodo de tiempo entre secuencias de impulsos luminosos adyacentes.

Con referencia ahora también a las FIGURAS 6-12 se muestran formas de onda eléctricas, ópticas y térmicas ilustrativas que se pueden encontrar en una sesión de tratamiento dermatológico ilustrativa dirigida a la eliminación temporal de pelo usando un dispositivo 100 de tratamiento dermatológico fabricado a modo de ejemplo y que funciona de acuerdo con al menos algunos aspectos de la tecnología divulgada. Más particularmente, la FIGURA 6

5 representa una señal de energía de CA rectificada de onda completa (con una frecuencia de 50 Hz y un periodo correspondiente de 10 milisegundos) que muestra tanto un estado 602 de línea alta como un estado 604 de línea baja. El estado de tensión de CA nominal no se muestra para evitar sobrecargar la figura de forma innecesaria, pero los expertos en la materia reconocen que tal forma de onda de tensión nominal se localizaría entre las formas de onda 602, 604 de línea alta y baja. También se representa un umbral 606 de tensión en funcionamiento mínimo

10 ilustrativo y la intersección de tal umbral 606 con las formas de onda 602 de línea alta muestra que la duración de la parte del ciclo medio de CA por encima del umbral 606 es mayor que la correspondiente duración de la forma de onda 604 de línea baja. Por consiguiente, los estados de CA de línea alta pueden alojar anchuras de impulso eléctrico y de luz más largas y menores corrientes máximas requeridas para un tratamiento dermatológico particular que los estados de CA de línea baja.

15 La FIGURA 7 que representa una señal 702 ilustrativa que puede formarse por el detecto 416 de tensión de la línea de CA para ayudar al procesador del circuito 424 de control en su determinación de la frecuencia de la línea de CA y duraciones dentro de los ciclos medios de CA que alcanzan o superan el umbral 606 de tensión de funcionamiento mínimo. En la realización ilustrada, cada impulso en la señal 702 es indicativo de cuándo las tensiones de los ciclos

20 medios de CA están por debajo del umbral 606 de tensión de funcionamiento mínimo. Obsérvese que la duración de tales impulsos es más corta para los estados de CA de línea alta que para los estados de CA de línea baja, en cuyo caso la inversa del ciclo de trabajo representado identifica la parte del ciclo medio de CA que puede proporcionar suficiente energía eléctrica para accionar la lámpara o lámparas 112 de destello (de un estado de retención a un estado de impulso) del dispositivo 100 de tratamiento dermatológico durante una sesión de tratamiento sin extraer ninguna energía eléctrica sustancial de un condensador cargado. En otra realización, el detector 416 de tensión de

25 la línea de CA puede generar una señal que es la inversa de la señal 702 representada, en cuyo caso su ciclo de trabajo reflejaría sustancialmente de forma directa la parte de los ciclos medios de CA capaces de accionar la lámpara o lámparas 112 de destello en el modo divulgado

30 La FIGURA 8 proporciona un diagrama de señales de una forma 802 de onda de tensión ilustrativa que se puede aplicar a través de lámparas de destello dobles de un dispositivo de tratamiento dermatológico durante una sesión de tratamiento de eliminación temporal de pelo donde existe un estado de línea alta de CA. En esta realización, el circuito 418 de energía de retención aplica inicialmente aproximadamente 750 voltios a las lámparas de destello, que posteriormente se combina con la tensión proporcionada por el circuito 420 de energía de disparo para conseguir una señal de disparo de 10 kilovoltios en conjunto que es suficiente para disparar/instalar de forma capacitiva la ionización del gas en las lámparas de destello. Después, el circuito 424 de control hace que el circuito 422

35 accionado por impulsos transporte impulsos de tensión a las lámparas de destello sustancialmente durante la duración del ciclo medio de CA por encima del umbral 606 de tensión de funcionamiento mínimo (en este caso, para una duración de aproximadamente 7 milisegundos), donde tales impulsos de tensión se separan aproximadamente 3 milisegundos durante los cuales se mantiene una tensión de retención a través de las lámparas de destello. Como se muestra, los impulsos de tensión pueden presentar un perfil sustancialmente cuadrado con una oscilación de aproximadamente +/- 25 voltios alrededor de la tensión promedio de 100 voltios.

45 La FIGURA 9 proporciona un diagrama de señales de una forma 902 de onda de corriente eléctrica ilustrativa que se corresponde con la forma 802 de onda de tensión de la FIGURA 8. En esta realización, una corriente de nivel bajo de aproximadamente 100 miliamperios comienza a circular a través de la lámpara o lámparas de destello después de que se haya instado la ionización del gas en la lámpara o lámparas de destello y tal corriente de nivel bajo continúa circulando en el periodo entre impulsos para garantizar que el gas permanezca ionizado al menos hasta que se complete la correspondiente secuencia de impulsos luminosos. Durante el estado de impulso de la lámpara o

50 lámparas de destello, la corriente aumenta a aproximadamente 50 amperios y se mantiene dentro de aproximadamente +/- 10 amperios de ese nivel como resultado de la acción de conmutación de 80 kilohercios del circuito 422 accionado por impulsos como se ha descrito anteriormente. En una realización relacionada que reduce adicionalmente los choques térmicos y mecánicos a la lámpara o lámparas de destello, la amplitud de impulso en conjunto de la forma 902 de onda de corriente puede extenderse (por ejemplo, a entre aproximadamente 50-250 ms, preferentemente entre aproximadamente 60-130 ms y más preferentemente a aproximadamente 110 ms en total) de tal manera que se aplique continuamente una corriente regulada adicional a un nivel de intensidad moderada (por ejemplo, entre aproximadamente 1-25 amperios, preferentemente entre aproximadamente 1-15 amperios) a la lámpara o lámparas de destello durante un periodo después de la ionización de la lámpara o lámparas de destello y hasta las emisiones luminosas intensas que se producen al nivel de corriente de 50 amperios. Este nivel de corriente moderado no sólo estabiliza la temperatura y reduce los esfuerzos mecánicos de la lámpara o lámparas de destello, sino que también sirve para precalentar el tejido diana en una región de tratamiento de la piel sin producir ninguna lesión sustancial al tejido circundante no diana.

65 La FIGURA 10 proporciona un diagrama de señales de una secuencia 1002 de impulsos luminosos ilustrativa que se corresponde con la forma 902 de onda de corriente de la FIGURA 9. En esta realización, las emisiones luminosas intensas que se producen durante el estado de impulso de las lámparas de destello están sustancialmente alineadas

con las duraciones de impulso de la forma 902 de onda de corriente eléctrica y presentan oscilaciones correspondientes en la salida de luz. En una sesión de tratamiento de eliminación temporal de pelo, cada uno de los cuatro impulsos luminosos representados (que muestran longitudes de onda de interés) puede emitir aproximadamente 3,75 julios de radiación óptica para un conjunto de 15 julios, que pueden aplicarse a través de una
 5 abertura de 2 centímetros cuadrados a la piel dando como resultado una fluencia de aproximadamente 7,5 julios por centímetro cuadrado. Por supuesto, el número de impulsos, energía por impulso, periodo entre impulsos y otros aspectos de esta forma 102 de onda ilustrativa y los de sus formas 802, 902 de onda eléctricas relacionadas se pueden modificar fácilmente sin apartarse materialmente de las enseñanzas de la tecnología divulgada, siempre que las emisiones luminosas intensas durante los estados de impulso de las lámparas y los impulsos de corriente
 10 eléctrica y de tensión correspondientes se produzcan sustancialmente dentro del periodo de tiempo donde los ciclos medios de CA están en o por encima del umbral 606 de tensión de funcionamiento mínimo.

La FIGURA 11 proporciona un perfil 1102 térmico ilustrativo del tejido diana (por ejemplo, folículo piloso, protuberancia pilosa, etc.) cuando se somete a la secuencia 1002 de impulsos luminosos de la FIGURA 10 durante una sesión de tratamiento de eliminación temporal de pelo. Como se muestra, la temperatura del tejido diana aumenta sustancialmente durante cada impulso luminoso y permanece sustancialmente a la misma temperatura o disminuye ligeramente durante el periodo entre impulsos entre tales impulsos luminosos. El efecto conjunto de tales impulsos luminosos es aumentar la temperatura del tejido diana hasta un nivel al cual se producirá la eliminación temporal de pelo.
 15

De forma similar, la FIGURA 12 proporciona un perfil 1202 térmico ilustrativo de tejido no diana, tal como la epidermis, cuando se somete a la secuencia 1002 de impulsos luminosos de la FIGURA 10 durante una sesión de tratamiento de eliminación temporal de pelo. Al igual que con el perfil 1102 de temperatura del tejido diana, la temperatura de la epidermis aumenta durante cada impulso luminoso, pero disminuye más rápidamente que el tejido diana durante el periodo entre impulsos. Por consiguiente, la temperatura de la epidermis durante la sesión de tratamiento dermatológico se puede mantener por debajo de cualquier umbral de lesión significativo, mientras que el protocolo térmico deseado se aplica al tejido diana.
 20

La FIGURA 13 representa los componentes del circuito y las interconexiones de un circuito 418 de energía de retención ilustrativo que puede fabricarse y hacer que funcione de acuerdo con la tecnología divulgada. Como se muestra, y bajo el control del procesador, el circuito de control de retención y/o el circuito de protección de la duración de impulsos del circuito 424 de control, el circuito 418 de energía de retención incluye un transformador que aumenta el nivel de tensión de la corriente continua formada a partir de la corriente alterna de la fuente 426 de la línea de CA a un nivel deseado (750 voltios para un dispositivo de lámpara de destello doble). El circuito 418 de energía de retención incluye también una diversidad de condensadores que suavizan la energía de retención que después se aplica a las lámparas 112 de destello antes y durante su estado de retención.
 25

La FIGURA 14 representa los componentes del circuito y las interconexiones de un circuito 420 de energía de disparo ilustrativo que puede fabricarse y hacer que funcione de acuerdo con la tecnología divulgada. Como se muestra, y bajo en control del procesador y la circuitería de control de disparo del circuito 424 de control, el circuito 420 de energía de disparo obtiene algo de energía de mayor tensión del transformador del circuito 418 de energía de retención y aumenta adicionalmente su tensión a aproximadamente 10 kilovoltios usando su propio transformador. Después, el impulso de disparo resultante puede usarse para disparar de forma capacitiva las lámparas 112 de destello para instar su estado de retención como se ha descrito anteriormente.
 30

La FIGURA 15 representa los componentes del circuito y las interconexiones de un circuito 422 accionado por impulsos ilustrativo que puede fabricarse y que funcione de acuerdo con la tecnología divulgada. El circuito 422 accionado por impulsos incluye circuitería 1502 de filtro EMI, circuitería 1504 rectificadora y circuitería 1506 reguladora reductora. El circuito 1502 de filtro EMI incluye uno o más obturadores y elementos capacitivos que filtran de forma eficaz la energía eléctrica a/de la fuente 426 de la línea de CA de interferencia electromagnética. Después, se puede aplicar la energía eléctrica filtrada a través de un puente de diodos del circuito 1504 rectificador para que la onda completa rectifique la corriente alterna y después la energía rectificada se aplica a elementos capacitivos en el circuito 1504 para suavizar la CA rectificada en una forma de onda de corriente directa de alta tensión. Esta corriente directa de alta tensión se puede aplicar después a un transistor de efecto campo y otro elemento 1508 de conmutación de energía que se acciona selectivamente en estados conductivos y no conductivos bajo el control del procesador, circuitería reguladora de corriente y/o circuitería protectora de la duración del impulso del circuito 424 de control como se ha descrito previamente. Se puede usar un circuito 1510 de protección a través del elemento 1508 de conmutación de energía para evitar la oscilación en el conmutador durante el funcionamiento del dispositivo 100. Cuando el conmutador 1508 está en un estado conductor, la energía eléctrica se pasa a través de un inductor y un
 35 circuito de diodos y se aplica a los electrodos de las lámparas 112 de destello. El diodo 1512 inhibe la entrada de cualquier energía eléctrica sustancial en el circuito 422 accionado por impulsos del circuito 418 de energía de retención cuando el circuito de retención esta engranado y, por tanto, evita un posible daño a los componentes de circuito del circuito 422 accionado por impulsos. Un resistor 1514 detector de corriente en la trayectoria conductora proporciona índices al procesador y/o regulador de corriente de la corriente eléctrica que está circulando a través de las lámparas 112 de destello en cualquier momento dado y, por tanto, sirve de base para que el circuito 424 de control habilite/deshabilite selectivamente el conmutador 1508, controlando de este modo las emisiones de energía
 40
 45
 50
 55
 60
 65

eléctrica a las lámparas 112 de destello que accionan las emisiones de la secuencia de impulsos luminosos.

- La FIGURA 16 representa los componentes del circuito, interconexiones e interfaces de un circuito 424 de control ilustrativo y el detector 416 de tensión de la línea de CA que puede fabricarse y hacer que funcione de acuerdo con la tecnología divulgada. El circuito 424 de control incluye un procesador 1602, un circuito 1604 de control de retención, un circuito 1606 de control de disparo, un regulador 1608 de corriente y un circuito 1610 de protección de la duración de impulsos, todos los cuales están diseñados y configurados para hacer funcionar el dispositivo 100 de acuerdo con las realizaciones divulgadas.
- 10 Aunque anteriormente se han descrito diversas realizaciones y variaciones en las mismas, se pretende que estas realizaciones sean sólo para fines de ilustración y que sean posibles numerosas variaciones adicionales siempre que se lleven a la práctica las enseñanzas de la tecnología divulgada. Por ejemplo, la tecnología divulgada se ha descrito ampliamente junto con aplicaciones de tratamiento/eliminación del crecimiento de pelo, pero se puede aplicar a una amplia diversidad de tratamientos dermatológicos médicos o cosméticos. Las configuraciones de circuitos particulares y funcionalidad relacionada también son ilustrativas y se pueden modificar fácilmente sin apartarse materialmente de las enseñanzas de la presente divulgación. Por tanto, la invención va a definirse sólo por las reivindicaciones adjuntas.
- 15

REIVINDICACIONES

1. Un dispositivo (100) de tratamiento dermatológico, comprendiendo el dispositivo (100):

- 5 al menos una lámpara (112) de destello que se puede activar por impulsos capaz de emitir energía luminosa suficiente para facilitar la consecución de un efecto cosmético deseado en una región de la piel; y un reflector (214) acoplado ópticamente a la lámpara (112) de destello y adaptado para reflejar al menos algo de la energía luminosa emitida por la lámpara (112) de destello;
- 10 una guía de onda (105) óptica acoplada ópticamente al reflector (214) y adaptada para transportar al menos algo de la energía luminosa reflejada desde el mismo; y una ventana ópticamente transparente acoplada ópticamente a la guía de onda (105) óptica y adaptada para recibir al menos algo de la energía luminosa transportada por la misma,

caracterizado por que

- 15 el acoplamiento entre la ventana ópticamente transparente y la guía de onda (105) óptica permite variar la distancia entre estos elementos basándose en si, en ese momento, la al menos una lámpara (112) de destello que se puede activar por impulsos, se está accionando a un estado de impulso.

- 20 2. El dispositivo de tratamiento dermatológico de la reivindicación 1, donde la lámpara (112) de destello está configurada para emitir al menos una secuencia de impulsos luminosos durante su estado de impulso.

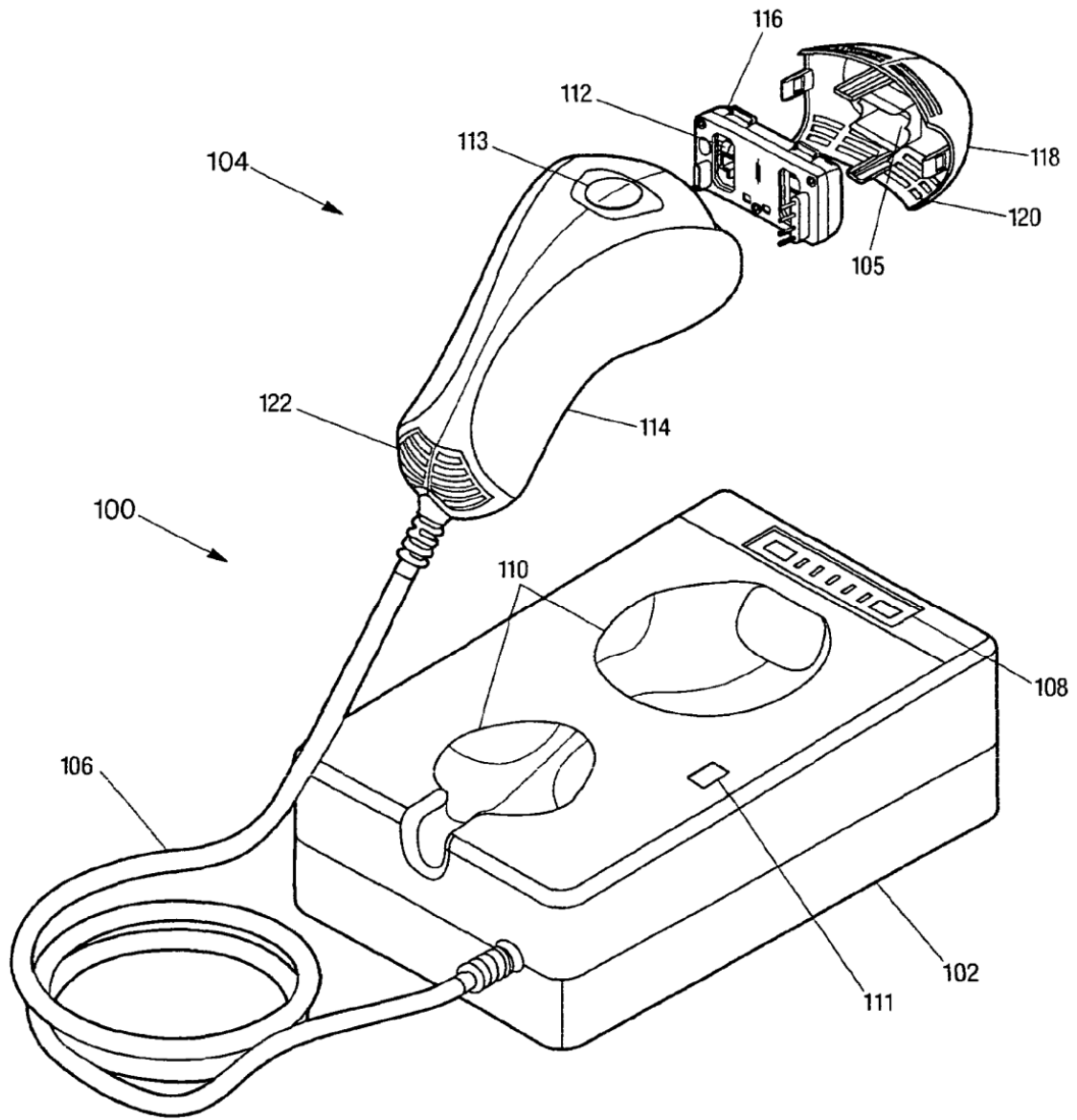


Fig. 1

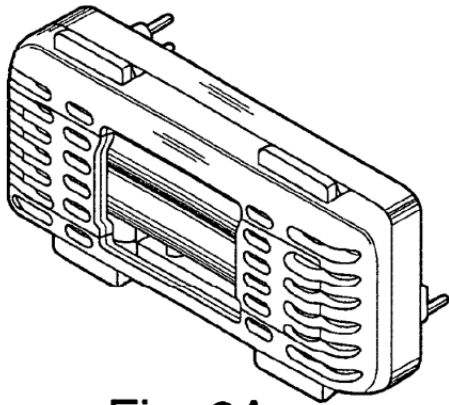


Fig. 2A

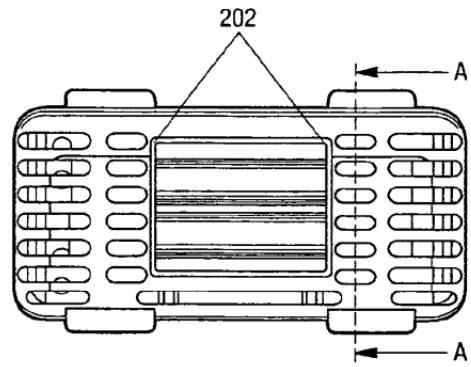


Fig. 2B

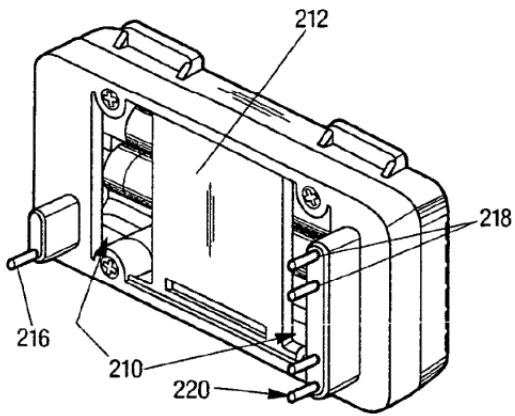


Fig. 2C

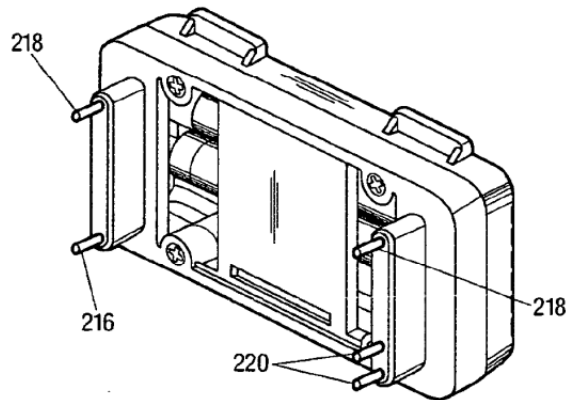


Fig. 2D

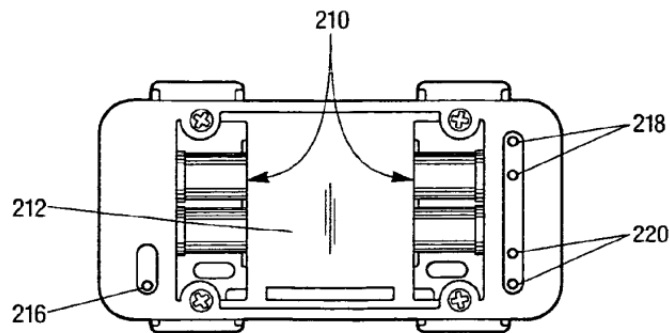


Fig. 2E

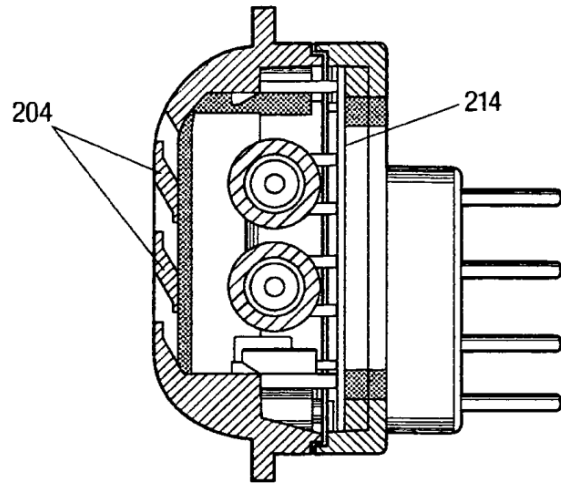


Fig. 2F

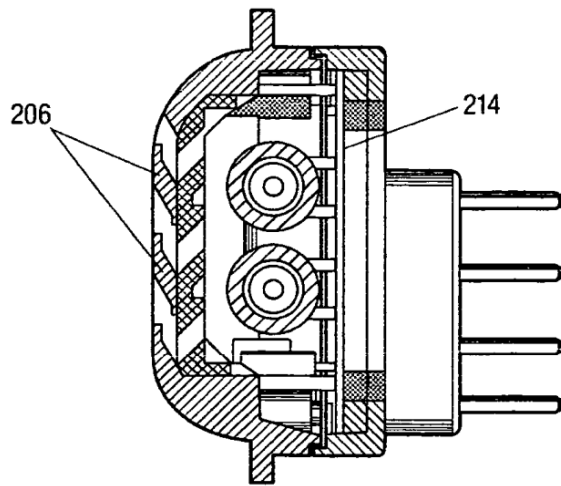


Fig. 2G

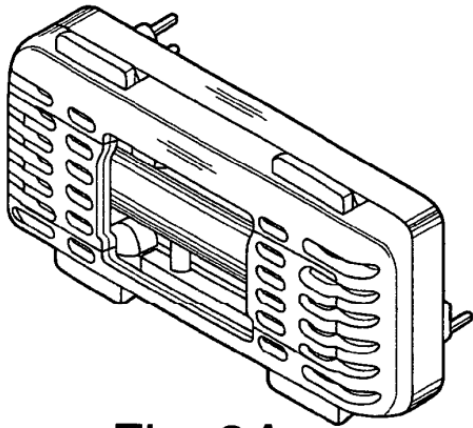


Fig. 3A

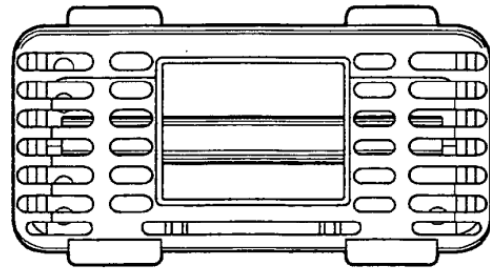


Fig. 3B

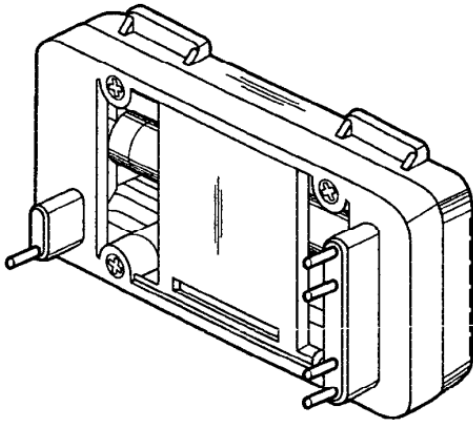


Fig. 3C

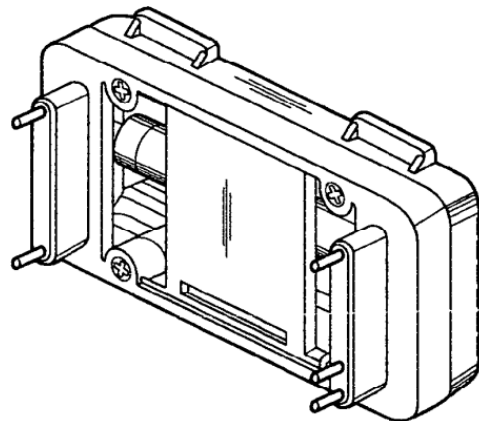


Fig. 3D

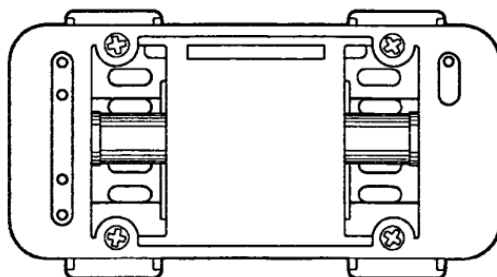


Fig. 3E

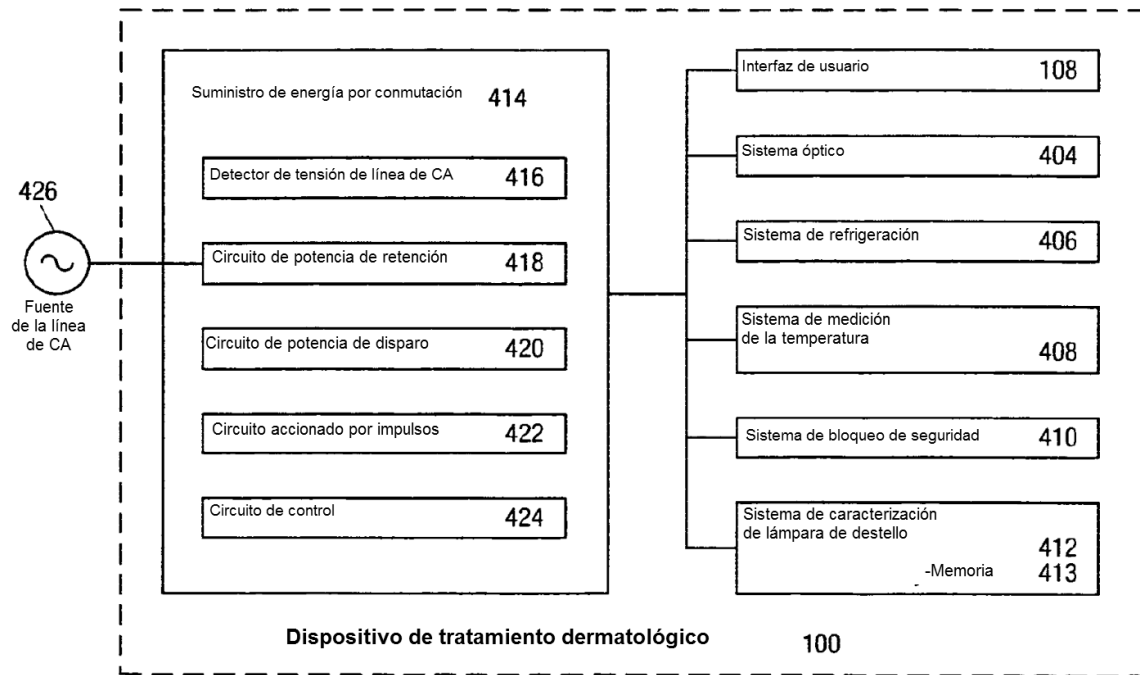


Fig. 4

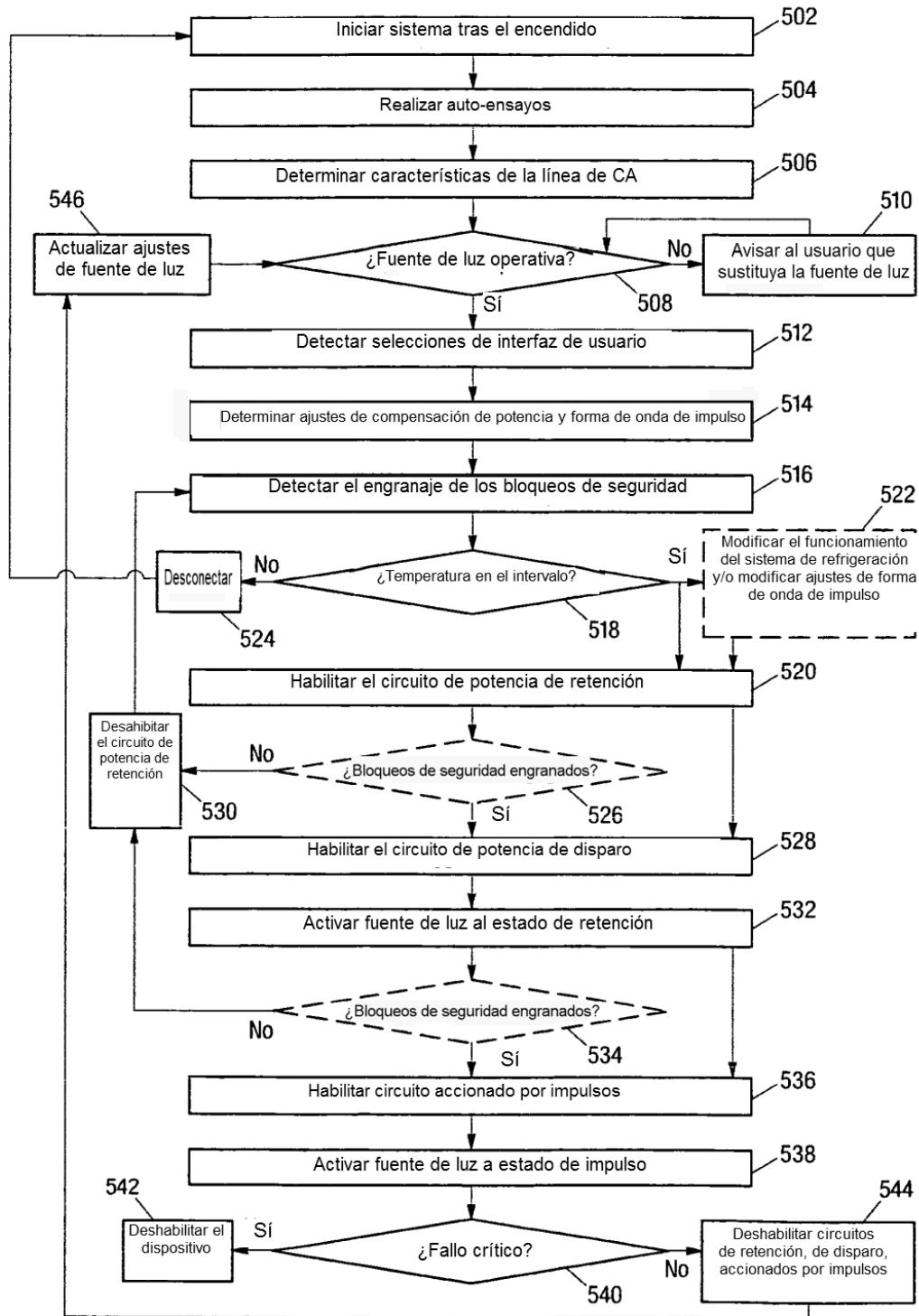
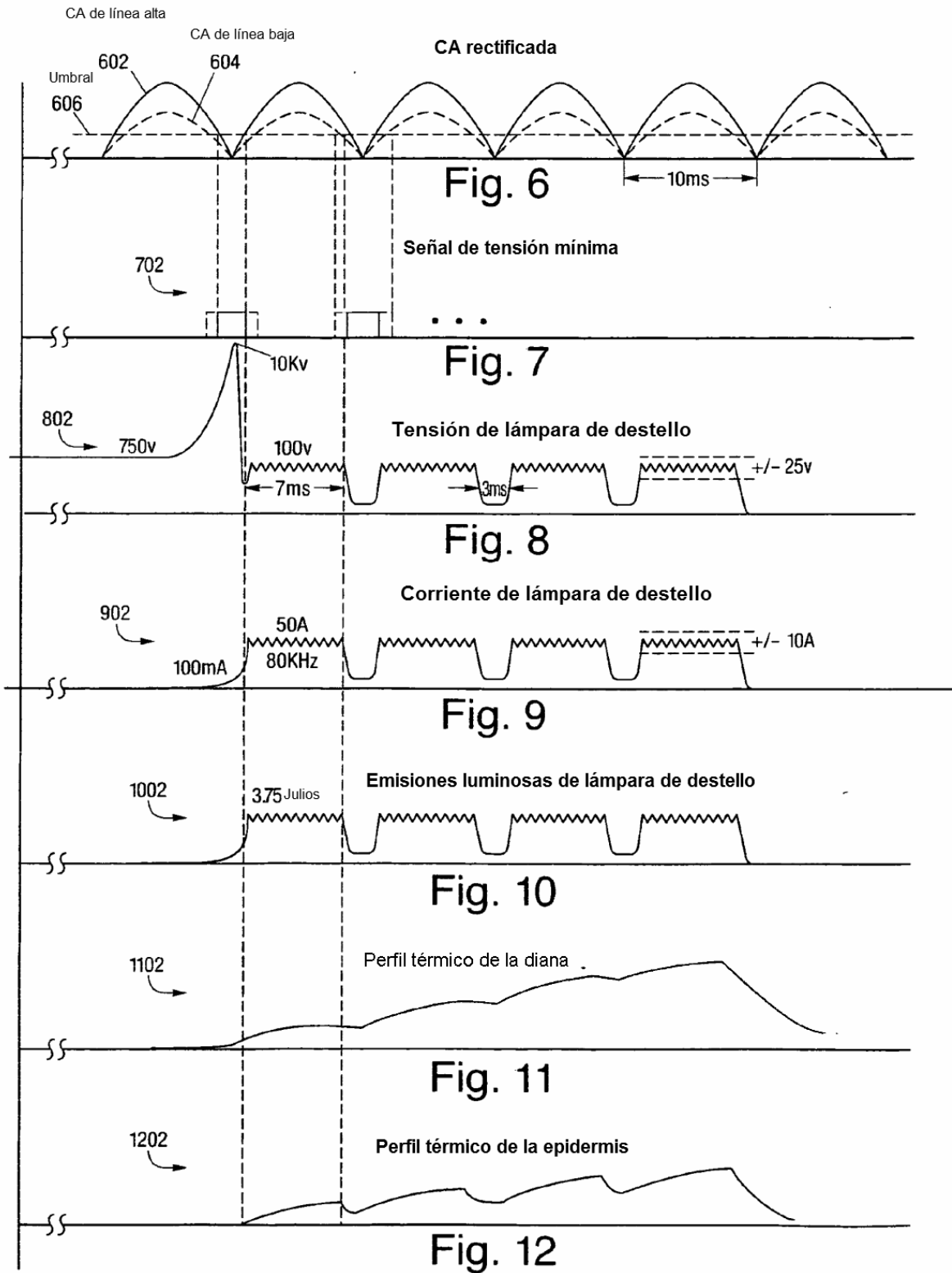


Fig. 5



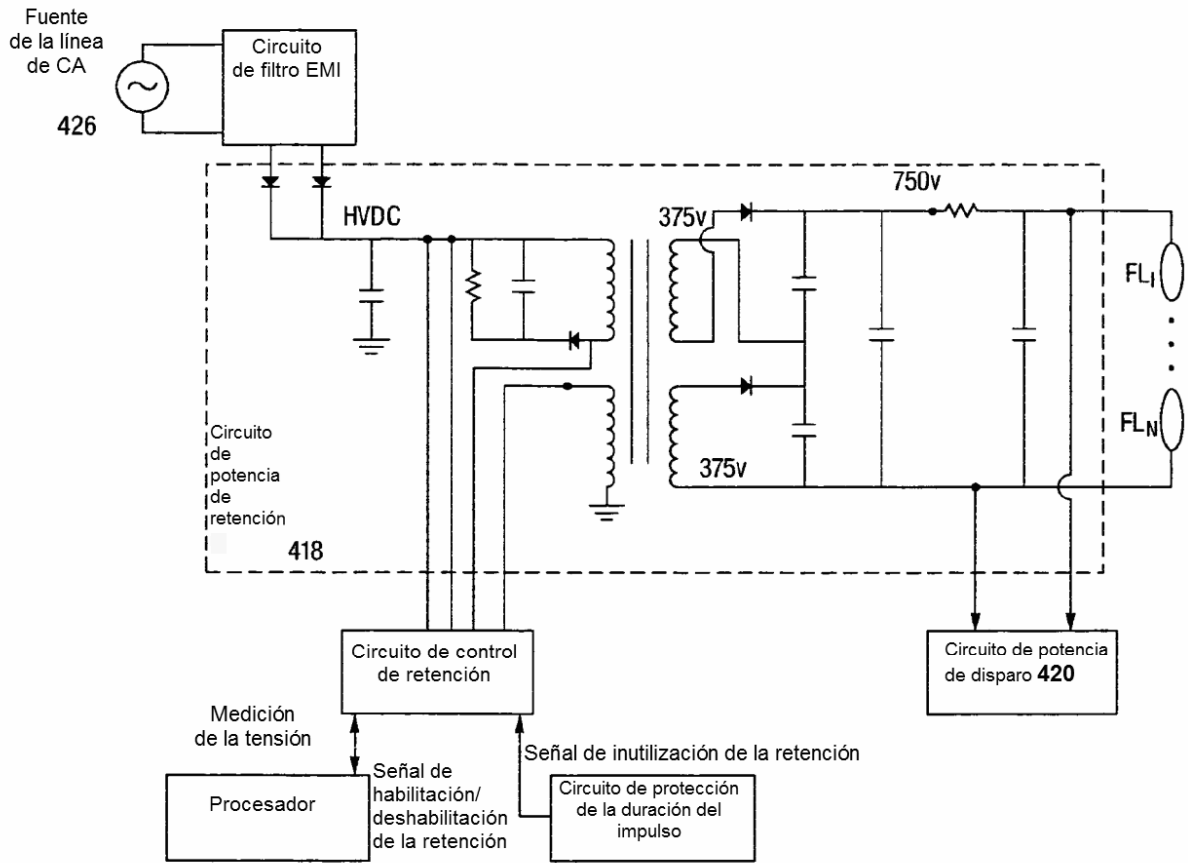


Fig. 13

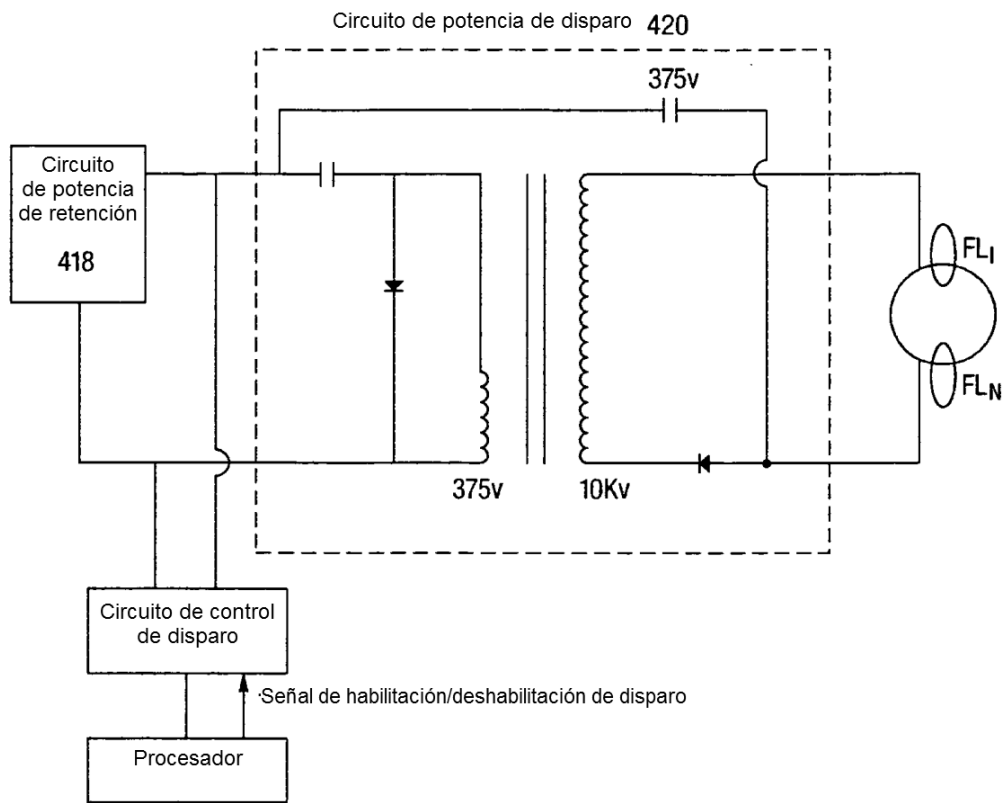


Fig. 14

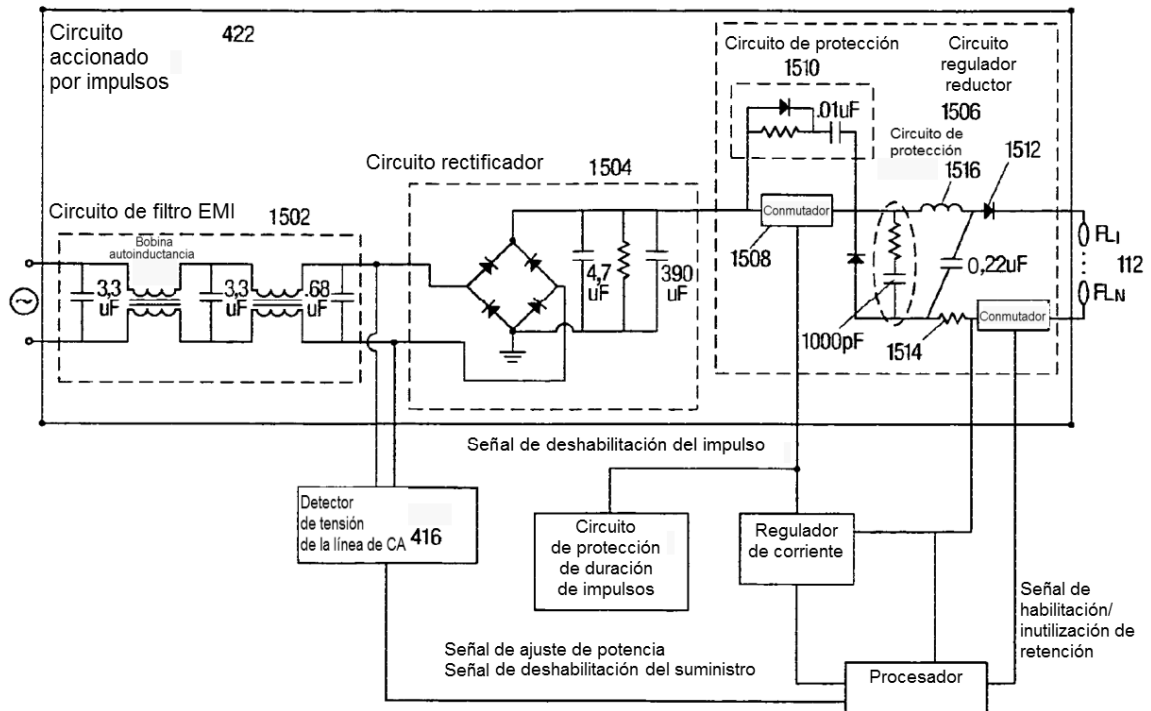


Fig. 15

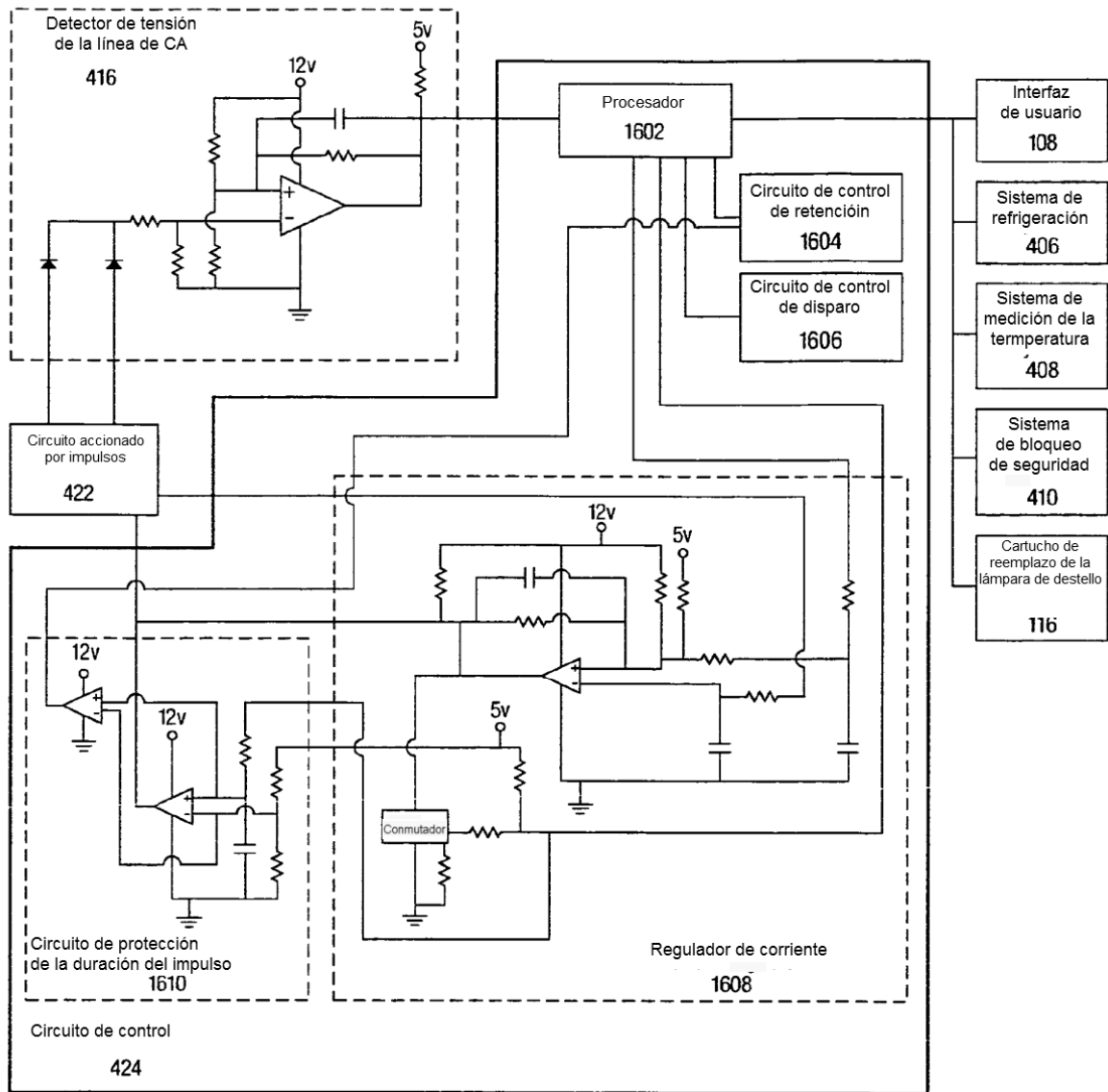


Fig. 16