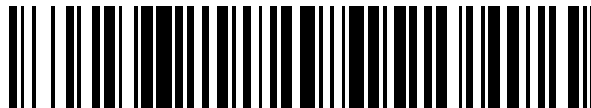


19



OFICINA ESPAÑOLA DE
PATENTES Y MARCAS

ESPAÑA



11 Número de publicación: **2 413 860**

51 Int. Cl.:

A47J 31/44 (2006.01)

A47J 31/00 (2006.01)

12

TRADUCCIÓN DE PATENTE EUROPEA

T3

96 Fecha de presentación y número de la solicitud europea: **09.12.2008** **E 08859122 (7)**

97 Fecha y número de publicación de la concesión europea: **27.03.2013** **EP 2222211**

54 Título: **Aparato para espumar leche para una máquina de bebidas o alimentos líquidos con accesorios combinables**

30 Prioridad:

12.12.2007 EP 07123009

45 Fecha de publicación y mención en BOPI de la traducción de la patente:

17.07.2013

73 Titular/es:

**NESTEC S.A. (100.0%)
IP DEPARTMENT AVENUE NESTLÉ 55
1800 VEVEY, CH**

72 Inventor/es:

**CAHEN, ANTOINE;
KAESER, STEFAN;
KOLLEP, ALEXANDRE;
KRÄUCHI, FRANK y
OZANNE, MATTHIEU**

74 Agente/Representante:

ISERN JARA, Jorge

ES 2 413 860 T3

Aviso: En el plazo de nueve meses a contar desde la fecha de publicación en el Boletín europeo de patentes, de la mención de concesión de la patente europea, cualquier persona podrá oponerse ante la Oficina Europea de Patentes a la patente concedida. La oposición deberá formularse por escrito y estar motivada; sólo se considerará como formulada una vez que se haya realizado el pago de la tasa de oposición (art. 99.1 del Convenio sobre concesión de Patentes Europeas).

DESCRIPCIÓN

Aparato para espumar leche para una máquina de bebidas o alimentos líquidos con accesorios combinables

5 Campo de la invención

El campo de la invención pertenece a una máquina de bebidas dispuesta para la combinación con aparatos adicionales.

10 Antecedentes técnicos

Ciertas máquinas de preparación de bebidas o alimentos utilizan cápsulas que contienen ingredientes para ser extraídos o ser disueltos; para otras máquinas, los ingredientes se almacenan y se dosifican automáticamente en la máquina o son añadidos de otro modo en el momento de la preparación de la bebida.

15 La mayoría de las máquinas de café tienen en el interior de un alojamiento: medios de llenado que incluyen una bomba para líquido, generalmente agua, la cual bombea el líquido desde una fuente de agua que está fría o por supuesto se calienta a través de medios de calefacción, tales como una resistencia calefactora, un termo bloque o similar.

20 El documento EP 1 864 598 revela una máquina de café de este tipo que es autónoma y que puede estar montada en una estación de acoplamiento. La máquina de bebidas se dispone para ser accionada cuando se conecte a la estación de acoplamiento o se desconecte de la misma.

25 El documento EP 1 878 368 describe una máquina de bebidas que tiene un bloque funcional en un alojamiento que está montado de forma giratoria en una base de apoyo. La base de apoyo tiene un conector de alimentación para la máquina de bebidas que permite un giro de este tipo. El bloque funcional puede estar diseñado para ser desmontado de la base de apoyo. La base de apoyo puede tener una extensión con un conector de alimentación para montar en el mismo un aparato de espumar leche.

30 El documento FR 2 544 185 revela una máquina expreso antigua en la cual agua caliente, un módulo de preparación de vapor y una pluralidad de diferentes módulos de preparación de café pueden ser conectados mecánica y eléctricamente uno al lado del otro. El objetivo es proporcionar un sistema con un número suficiente de salidas de café paralelas, como se requiere para la utilización normal en un bar de modo que permita la preparación de varios expresos simultáneamente.

35 Existe todavía la necesidad de incrementar la versatilidad de las máquinas de alimentos líquidos o bebidas.

40 Resumen de la invención

Es un objeto preferido de la presente invención proporcionar un dispositivo de preparación de alimentos líquidos o bebidas con una disposición simple para permitir que un usuario añada o sustituya diversas funciones secundarias que son sin embargo convenientes para un usuario de un dispositivo de este tipo en relación con un alimento líquido o una bebida.

45 Una forma de realización de la invención por lo tanto se refiere a un dispositivo para preparar un alimento líquido o bebida, en particular a partir de un ingrediente de la bebida o del alimento previamente en porciones tal como un ingrediente contenido en una cápsula o bolsita.

50 El dispositivo comprende un alojamiento más exterior provisto de caras que están dispuestas para proteger por lo menos parte de un módulo de alimentos líquidos o bebidas dispuesto para recibir un ingrediente y alimentar un líquido al ingrediente. Típicamente, una salida del alimento o de la bebida del módulo se extenderá fuera del alojamiento, mientras sustancialmente todas las piezas restantes del módulo estarán incluidas en el interior del alojamiento.

55 Por ejemplo, el dispositivo es una máquina de preparación de café, té o sopa. En particular, el dispositivo se dispone para preparar en el interior del módulo de alimentos líquidos o bebidas una bebida o un alimento líquido pasando agua caliente o fría o bien otro líquido a través de una cápsula o bolsita que contiene un ingrediente de la bebida o alimento líquido que se va a preparar, tal como café molido o té o chocolate o cacao o leche en polvo.

60 Según una forma de realización, una de las caras del alojamiento tiene medios para la conexión a un aparato. Esta cara del alojamiento con los medios de conexión está dispuesta para sostener mecánicamente un aparato de este tipo. Además, los medios de conexión son conectables, de forma que se pueden desconectar, por parte de un usuario a este aparato. El alojamiento está dispuesto de tal modo que un aparato de este tipo se puede montar de forma que se pueda desmontar en la cara del alojamiento con los medios de conexión por parte de un usuario.

65

Típicamente, este aparato es funcionalmente independiente del módulo de alimentos líquidos o bebidas. Por ejemplo, si el módulo está dispuesto para la preparación de café o té, el aparato puede estar dispuesto para calentar previamente tazas o preparar leche espumada o agua caliente o hirviendo.

- 5 Los medios de conexión particularmente pueden ser del tipo sin cables. Por ejemplo, los medios de conexión incluyen un sistema STRIX™ o bien otro sistema de conexión de clavija y enchufe o un sistema equivalente.

10 En una forma de realización, el alojamiento tiene una parte de pata que forma una plataforma que soporta la cara del alojamiento con los medios de conexión. Opcionalmente, el módulo de alimentos líquidos o bebidas generalmente se extiende hacia arriba, en el interior del alojamiento, adyacente a un primer borde de la plataforma, la cara del alojamiento con los medios de conexión estando globalmente colocada adyacente a un segundo borde de la plataforma, tal como un segundo borde opuesto al primer borde. El alojamiento con su plataforma puede tener una sección transversal globalmente en forma de L o de T invertida.

15 Una plataforma de este tipo normalmente incluye una disposición de suministro de energía para el módulo de alimentos líquidos o bebidas. La plataforma puede incluir por lo menos uno de un sistema de control, una bomba, un calentador y una instalación de tuberías para la circulación del líquido, en particular desde un recipiente del líquido exterior al alojamiento más exterior.

20 En otra forma de realización, el alojamiento tiene una parte superior, en particular por encima del módulo de alimentos líquidos o bebidas, que forma la cara con los medios de conexión.

25 Además, el alojamiento típicamente tiene una pared trasera adyacente al recipiente del líquido exterior al alojamiento más exterior. El recipiente generalmente está en comunicación fluida con el módulo de alimentos líquidos o bebidas y puede estar montado mecánicamente contra la pared trasera o, cuando está presente, sobre una plataforma del dispositivo. Típicamente, la conexión fluida entre el recipiente y el módulo se extiende a través de la plataforma del alojamiento, cuando está presente. El recipiente del líquido puede tener una o más paredes del recipiente la cual o las cuales globalmente están a nivel con las paredes laterales del alojamiento, en particular una pared del recipiente semicircular vertical provista de extremos que generalmente están a nivel con las paredes laterales del alojamiento.

30 Los aparatos de este tipo conectables de manera que se pueden desconectar al dispositivo de alimentos líquidos y bebidas típicamente se seleccionan a partir de un espumador de leche, un hervidor 8b y un calentador de tazas.

35 El aparato de la invención es un espumador de leche sin asa que tiene un depósito para contener leche que se va a espumar y una superficie exterior globalmente vertical que forma una disposición de asidero que puede ser agarrada por la mano humana. Por lo tanto un aparato de este tipo puede ser sostenido y elevado con una única mano agarrando esta disposición de asidero. La superficie exterior, por ejemplo la superficie de un contenedor exterior del aparato, tiene una pared vertical exterior con textura para mejorar la sujeción con la mano de la misma, en particular una superficie vertical ondulada. La presencia de aristas que se alternan globalmente de forma horizontal que se extienden paralelas y ranuras en la superficie vertical mejora de forma significativa el agarre del aparato para la elevación, sujeción y manipulación del mismo. Para permitir una sujeción confortable, con una sola mano, del aparato, el diámetro de la parte de asidero debe ser del orden de 4 a 15 cm, en particular de 6 a 12 cm.

45 La cara del alojamiento con los medios de conexión puede sostener un primer aparato que se puede desmontar, tal como un calentador de tazas que tiene: un primer conector conectable de forma que se puede desconectar a los medios de conexión de la cara del alojamiento; y un segundo conector conectable de forma que se puede desconectar a un segundo aparato, tal como un espumador de leche o hervidor. Este segundo aparato es opcionalmente conectable, de forma que se puede desconectar, directamente a los medios de conexión de esta cara del alojamiento en ausencia del primer aparato que se puede desmontar.

50 La cara del alojamiento con los medios de conexión pueden tener una primera parte para sostener un aparato conectable de este tipo y una segunda parte que está dispuesta para sostener una o más tazas y que puede estar asociada con medios para calentar previamente las tazas.

55 Otro aspecto de la invención se refiere a un conjunto que comprende un dispositivo de alimentos líquidos y bebidas como se ha descrito antes en este documento y una pluralidad de aparatos diferentes. El dispositivo tiene medios de conexión y los aparatos son conectables de forma que se pueden desconectar a medios de conexión de este tipo.

60 Un aspecto adicional de la invención concierne a un calentador de tazas, en particular para el dispositivo de alimentos líquidos o bebidas o para el conjunto descrito antes en este documento. El calentador de las tazas tiene un conector sin cables.

65 El calentador de las tazas puede tener por lo menos una plataforma que se puede calentar para sostener y calentar previamente una pluralidad de tazas. El calentador de tazas puede tener una pluralidad de plataformas apiladas, las plataformas apiladas estando opcionalmente interconectadas eléctricamente o pudiendo ser activadas individualmente para calentar las tazas.

5 El calentador de tazas puede tener un asiento para sostener una taza, el asiento estando provisto en particular de por lo menos una pared periférica para limitar el calor a una taza de este tipo. Opcionalmente, la pared periférica tiene un orificio para permitir el paso del asa de una taza de este tipo para facilitar su extracción del calentador de tazas.

10 Adicionalmente, la invención también se refiere a un aparato para espumar leche que tiene un depósito para contener leche que se va a espumar, en particular un aparato para un dispositivo o un conjunto descrito antes en este documento. Este aparato para espumar leche no tiene asas y tiene una superficie exterior globalmente vertical que forma una disposición de asidero que puede ser agarrado por la mano humana, de tal modo que el aparato puede ser transportado y desplazado individualmente con una mano mediante el agarre de dicha disposición de asidero. El aparato de espumar tiene en particular un conector sin cables para la conexión a un medio de conexión correspondiente de un dispositivo de alimentos líquidos o bebidas o una base de apoyo.

15 Preferiblemente, un asidero de este tipo debe estar dispuesto de tal modo que el peso entero del aparato pueda ser sostenido mediante este asidero sin el riesgo de daño o deformación del aparato, como podría suceder por ejemplo en el caso en el que al usuario involuntariamente se le cayera el aparato. El asidero se debe extender también sobre una altura suficiente y la circunferencia del asidero se deberá adaptar a la forma y la capacidad de la mano humana normal para permitir un agarre firme por la mano, suficiente para que el usuario transporte con seguridad el aparato con todo su peso. Opcionalmente, la disposición de asidero incluye un medio, tal como una estructura o composición superficial, en particular una superficie antideslizante que proporcione fricción contra la mano humana para reducir la fuerza de agarre necesaria para conseguir un agarre fiable.

20 La superficie vertical tiene una parte que tiene textura o está estriada para facilitar el agarre con la mano. La parte puede tener una ondulación globalmente vertical para facilitar el agarre con la mano.

25 El aparato para espumar leche puede comprender también un agitador para agitar la leche en dicho depósito y un accionamiento para accionar dicho agitador. Opcionalmente, este agitador comprende un batidor o mezclador o este accionamiento se coloca en un alojamiento que contiene el depósito y el accionamiento adyacentes uno al otro. La superficie con la disposición de asidero en particular puede formar una superficie exterior de este alojamiento.

30 De este modo, el aparato espumador de leche de la invención proporciona una disposición de asidero simple para que el usuario relevante o desplace el aparato, sin la necesidad de un asa conectada al aparato. Esta disposición de asidero puede resultar directamente a partir de una forma apropiada de la superficie exterior del aparato adecuada para acomodar la mano humana y proporcionar un asidero para la mano suficientemente seguro para transportar el aparato, de tal manera que se requiera únicamente una mano para sostener y transportar el aparato.

35 Breve descripción de los dibujos

40 La invención se describirá ahora con referencia a los dibujos esquemáticos, en los cuales:

- 45 - la figura 1 ilustra un conjunto que incluye un dispositivo de alimentos líquidos o bebidas y diversos aparatos conectables según la invención;
- las figuras 2a y 2b muestran dos calentadores de tazas según la invención;
- la figura 3 ilustra un dispositivo de alimentos líquidos o bebidas con un aparato espumador de leche según la invención;
- 50 - la figura 4 muestra un módulo de alimentos líquidos o bebidas del dispositivo según la invención; y
- la figura 5 ilustra otro dispositivo de alimentos líquidos o bebidas con un aparato espumador de leche según la invención.

55 Descripción detallada

60 La figura 1 muestra un conjunto según la invención de un dispositivo para preparar un alimento líquido o bebida y una serie de aparatos 8a, 8b, 8c, 8d. El dispositivo tiene un alojamiento más exterior 9 con caras que están dispuestas para proteger por lo menos parte de un módulo de alimentos líquidos o bebidas 2 dispuesto para recibir un ingrediente y alimentar un líquido al ingrediente. Una de las caras 91 del alojamiento 9 tiene medios 30, en forma de un conector STRIX, para la conexión a cualquiera de los aparatos 8a, 8b, 8c, 8d, 8e, 8f a través de un colector correspondiente 31, 31' de tales aparatos.

65 Conectores que se pueden desconectar de este tipo para el dispositivo de bebidas o alimentos líquidos y los aparatos que se pueden montar por ejemplo se revelan con mayor detalle en los documentos WO 03/075629 y PCT/EP08/056349, los contenidos de los cuales se incorporan a este documento a título de referencia.

- 5 La cara del alojamiento 91 con el conector 30 es globalmente plana y está horizontalmente dispuesta de modo que soporta mecánicamente un aparato de este tipo 8a, 8b, 8c, 8d, 8e, 8f. Además, el medio de conexión 30 es conectable de forma que se puede desconectar por parte de un usuario a un aparato de este tipo. El alojamiento 9 y los aparatos 8a, 8b, 8c, 8d, 8e, 8f están dispuestos de tal modo que cualquier aparato de este tipo puede ser montado de forma que se puede desmontar sobre una cara del alojamiento de este tipo 91 por el usuario. Por lo tanto un usuario puede intercambiar fácilmente los aparatos de este tipo o, cuando sea aplicable, quitarlos para dispensar su contenido.
- 10 Diversos aparatos pueden ser montados sobre la cara 91 con el colector 30, tal como un aparato de espumar leche 8a, un hervidor 8b, un calentador de taza individual 8c o un calentador de múltiples tazas de un nivel individual 8d, 8f o un calentador de múltiples tazas de múltiples niveles 8e.
- 15 Los aparatos de este tipo 8a, 8b, 8c, 8d, 8e, 8f son funcionalmente independientes del módulo 2. En otras palabras, el módulo 2 no requiere una contribución a partir de los aparatos 8a, 8b, 8c, 8d, 8e, 8f para realizar su función de bebidas o alimentos líquidos y viceversa. Sin embargo, ciertas preparaciones de alimentos líquidos o bebidas pueden requerir una combinación de los constituyentes preparados por una parte con el módulo 2 del dispositivo de preparación de alimentos líquidos y bebidas y por otra parte con un aparato 8a que se puede montar en la cara 91 y el conector 30.
- 20 Por ejemplo, se puede preparar un capuchino espumando leche en el aparato de espumar leche 8a, quitando el espumador 8a de la cara 91 y vertiendo la leche espumada dentro de una taza 85 y colocando entonces la taza 85 con la leche espumada por debajo de una salida de café 95 del módulo 2 y dispensando un café desde el mismo. Las fases de extracción, vertido y colocación de la taza típicamente serán llevadas a cabo por el usuario. Sin embargo, ni el módulo 2 ni el aparato 8a requieren al otro para realizar sus respectivas funciones de preparación de las bebidas. Detalles de un sistema de espumado adecuado se revelan por ejemplo en los documentos anteriormente mencionados WO 03/075629 y PCT/EP08/056349, los cuales se incorporan a este documento a título de referencia.
- 25 Sin embargo es posible, dependiendo del tipo de aparato utilizado, en particular un aparato que requiera una cantidad significativa de energía para funcionar, que la combinación del módulo 2 y un aparato de este tipo requiera una disposición de gestión de la alimentación que asigne una alimentación disponible limitada, típicamente a partir de la red de suministro. Pero incluso en caso de este tipo, las respectivas funciones de los aparatos son distintas.
- 30 Como se puede ver en la figura 1 y en mayor detalle en la figura 3, el alojamiento 9 tiene una pieza de pata que forma una plataforma 1 que soporta la cara del alojamiento 91 con el conector 30. Parte del módulo 2 se extiende dentro de la plataforma 1, en particular la conexión fluida a un recipiente de agua 7 colocado en la parte trasera de la plataforma 1, como se representa en la figura 4. Una bandeja de goteo 6 está montada a la parte delantera de la plataforma 1. El módulo de alimentos líquidos o bebidas 2 globalmente se extiende hacia arriba en el interior del alojamiento 9 adyacente al primer borde lateral 1' de la plataforma 1 y la cara del alojamiento 91 está globalmente colocada adyacente a un segundo borde lateral de la plataforma 1 opuesto al primer borde 1", de modo que el alojamiento 9 globalmente forma una L en sección transversal.
- 35 En una variación también es posible proporcionar un alojamiento con una sección transversal globalmente con forma de T invertida con el módulo de alimentos líquidos o bebidas extendiéndose hacia arriba desde una parte media de la plataforma. En este caso, también es posible proporcionar un conector en cada lado del dispositivo de alimentos líquidos o bebidas en forma de T invertida de modo que dos aparatos se pueden montar y conectar simultáneamente al dispositivo, a cada lado del módulo.
- 40 El módulo de alimentos líquidos o de bebidas 2 (representado con mayor detalle en la figura 4) está encerrado en el alojamiento 9 con paredes laterales que se extienden hacia abajo 92 que están montadas en la plataforma 1. Las paredes laterales 92 son globalmente verticales y paralelas y cubren sustancialmente la parte superior entera del módulo de alimentos líquidos o bebidas 2. Las paredes laterales 92 cooperan con una pieza superior 92', una pared delantera 94, una pared trasera encarada a la pared 94 y una plataforma 1 para formar el alojamiento más exterior 9. La pared delantera 94 está asociada con una salida para la bebida 95 para dispensar la bebida desde el módulo 2 y la cual se extiende a través del alojamiento 9. La salida 95 está colocada por encima de un dispositivo de bandeja de goteo 6. Adicionalmente, el alojamiento 9 aloja un receptáculo para las cápsulas 96 que está insertado de forma que se puede desmontar por debajo de la salida 95.
- 45 La plataforma 1 tiene por lo menos las funciones mínimas tales como la gestión del fluido y la alimentación, la cual suministra al módulo de alimentos líquidos o bebidas 2 energía eléctrica y el agua a partir de un depósito de agua 7 fijado en la plataforma de la base exteriormente al alojamiento 9 y adyacente a la pared trasera del alojamiento 9. Además el depósito 7 tiene una pared vertical semicircular 71 con extremos que normalmente están a nivel con las paredes laterales 92 del alojamiento 9.
- 50 La plataforma 1 según este ejemplo está provista de un circuito eléctrico integrado para ser conectado a la red de

suministro. Un conmutador maestro 3 está provisto para conectar y desconectar la máquina incluyendo el conector 30 para la alimentación de un aparato conectable 8a, 8b, 8c, 8d, 8e, 8f.

5 Adicionalmente, la plataforma representada está provista de conducciones de alimentación de agua que conectan el depósito de agua 7 con un conector de fluido dispuesto en la superficie superior de la plataforma 1.

Como se ilustra en la figura 3, un aparato en forma de un espumador de leche 8a puede estar montado de forma que se pueda desmontar en el alojamiento 9 del dispositivo de alimentos líquidos o bebidas.

10 El espumador de leche 8a tiene un contenedor 80" que sostiene un depósito superior 80 para contener la leche que se va a espumar y, por debajo del depósito 80, una cavidad inferior (no representada) que contiene componentes eléctricos, en particular un accionamiento, del espumador 8a. Un interruptor del usuario 80" se extiende a través de una pared vertical 80' del contenedor 80" para controlar el calentamiento, refrigeración o el accionamiento del agitador de la leche del espumador 8a. Detalles adicionales de estas piezas se revelan en los documentos anteriormente mencionados WO 03/075629 y PCT/EP08/056349 así como en el WO 2008/046837, los contenidos de los cuales se incorporan a este documento a título de referencia.

15 El espumador de leche 8a no tiene asas pero se puede sostener y elevar con una sola mano. En particular, una pared vertical del contenedor 80" tiene una superficie exterior con textura 80' para mejorar la sujeción con la mano del mismo, en particular una superficie vertical ondulada 80'. La presencia en la superficie 80' de aristas y ranuras que se alternan globalmente horizontales que se extienden paralelas mejora el agarre del aparato para la elevación, sujeción y manipulación del mismo. Para permitir una sujeción confortable, sin asas, del aparato, el diámetro de la parte de asidero puede ser del orden de 8 a 10 cm.

20 La cara del alojamiento 91 puede tener una primera parte 34 para sostener un aparato, tal como un espumador 8a o un hervidor 8b, y una parte adyacente 35 que opcionalmente está asociada con un sistema calefactor, en particular integrado con el alojamiento 9, dispuesto para sostener una o más tazas 85 para el calentamiento previo de las mismas.

25 En una variación, la parte 35 puede soportar un segundo conector para la conexión de un segundo aparato de modo que dos aparatos puedan estar montados simultáneamente directamente en la cara 91 y realizar sus funciones respectivas al mismo tiempo. Por ejemplo, un espumador de leche 8a puede estar conectado a un primer conector y un calentador de tazas 8c puede estar conectado a un segundo conector.

30 Las figuras 2a y 2b ilustran dos calentadores de tazas 8e y 8f que tienen un conector sin cables 31, 31' para la conexión al conector 30 de la cara del alojamiento 91 del dispositivo de bebidas o alimentos líquidos.

35 El calentador de tazas 8e tiene un par bandejas de calefacción apiladas horizontales 81, 82 verticalmente separadas por separadores verticales 82'. La separación entre las bandejas de calefacción 81, 82 es suficiente para colocar las tazas 85 entre ellas. Cada bandeja puede estar asociada con un calentador, en particular un calentador resistivo. Los calentadores pueden estar eléctricamente interconectados o se pueden activar individualmente para el calentamiento de las tazas 85 que descansan en la bandeja inferior 81 o en la bandeja superior 82. Un conector 31 para la conexión al conector 30 del dispositivo de alimentos líquidos o bebidas está provisto en un extremo de la bandeja de calefacción inferior 81. La bandeja de calefacción 81 tiene unas dimensiones tales que se ajusta sobre la cara del alojamiento 91. En particular la bandeja de calefacción inferior 81 se permitirá que descanse en la parte delantera 35 de la cara 91, en cuyo caso esta parte no necesitará ser calentada separadamente para calentar previamente las tazas.

40 El calentador de las tazas 8f tiene únicamente una bandeja de calefacción horizontal 81 para sostener y calentar previamente tazas 85. La bandeja de calefacción 81 está asociada con dos conectores 31', 31". El primer conector 31' está orientado hacia abajo y dispuesto para ajustar el conector 30 del dispositivo de alimentos líquidos o bebidas. El segundo conector 31" está orientada hacia arriba. Este conector 31" está asociado con un elemento de apoyo 31"', por ejemplo globalmente conformado como un disco horizontal y puede ser sustancialmente idéntico en forma y función al conector 30 y la parte 34 de la cara del alojamiento 91 del dispositivo de alimentos líquidos y bebidas. Por lo tanto, un segundo aparato, tal como un espumador 8a o hervidor 8b puede ser montado en el conector 31" y el disco de apoyo 31"' del calentador de tazas 8f. El calentador de tazas 8f es una variación del calentador de tazas 8d que incluye únicamente un conector 31.

45 La figura 1 muestra un cuarto calentador de tazas 8c el cual, a diferencia de los calentadores 8d, 8e, 8f, está dispuesto para calentar previamente una taza 85 cada vez. El calentador de tazas 8c tiene un asiento superior 83 para sostener una taza 85 y una base 83' que contiene una instalación de control del calentamiento y un conector en su superficie inferior que puede ser conectado al conector 30 del dispositivo de alimentos líquidos o bebidas. El asiento 83 tiene una pared vertical periférica globalmente circular 84 para confinar el calor a la taza 85. Además, la pared periférica 84 tiene un orificio pasante que se extiende verticalmente 84' para permitir el paso de un asa 85' de la taza 85 de modo que se facilite en el momento del calentamiento previo el agarre y la extracción de la taza 85 del asiento 83 dando acceso al asa 85'. Permitiendo que el asa 85' sobresalga del asiento de calentamiento previo 83 a

través el orificio 84', el calentamiento previo se concentra en la parte del contenedor de la taza 85 y no en el asa 85' la cual permanecerá a una temperatura inferior confortable para el agarre con la mano.

5 En la figura 4 se ilustra parte de una vista interior de un dispositivo de alimentos líquidos o bebidas de la invención, por ejemplo como se ilustra en las figuras 1 y 3, en particular el módulo de alimentos líquidos o bebidas 2 colocado en un alojamiento más exterior 9 (no representado).

10 El módulo 2 incluye un conjunto de infusión 11 que comprende un asa de abertura y cierre 11' y medios para sostener una cápsula que contiene una sustancia, por ejemplo, una cápsula de café, y medios de distribución de la bebida tal como un conducto de la bebida 95.

15 Los medios de sujeción típicamente comprenden un soporte de la cápsula y una jaula de infusión, un sistema de inyección de fluido para inyectar agua en la cápsula y un dispositivo de cierre tal como una palanca y un mecanismo de junta de rótula. Módulos de extracción adecuados se describen en el documento EP 1 859 713.

20 Un calentador de agua tal como un termo bloque 12 o calentadores del tipo de inercia de bloque térmico similares está provisto en el módulo 2. El calentador de agua está conectado al conjunto de infusión 11 a través de una válvula de cebado 13 y conducciones tubulares blandas 14, 15. Para facilidad de conexión, medios de apriete pueden ser utilizados para conectar las conducciones tubulares a los diferentes elementos.

25 Una bomba de presión 17 está provista para suministrar agua al calentador de agua a una presión alta. Por lo tanto, la bomba de presión está asociada al calentador de agua por medio de una conducción tubular blanda 16. La bomba puede ser una bomba de pistón. Un medidor del caudal 18 también está provisto aguas arriba de la bomba para medir el volumen del agua succionada por la bomba y distribuida al calentador del agua y por lo tanto permitir una gestión precisa del volumen de la bebida. La conducción de agua 19 representa el agua fría que entra en la entrada de conexión del agua 21 y conduce al medidor del caudal 18. La conducción de agua 20 representa la conducción de agua fría que sale de la salida de conexión del agua 22 que proviene de la válvula de cebado 13. Esta conducción 20 es para equilibrar la presión en el circuito del fluido purgando aire o agua durante la operación de cebado del sistema. La válvula se describe con mayores detalles en el documento EP 1 798 457.

30 Las conducciones de agua 19, 20 y la válvula de cebado 13 se extienden dentro de la pata o plataforma 1 del alojamiento 9 del dispositivo de alimentos líquidos o bebidas.

35 Un circuito electrónico 23 también está dispuesto en el módulo 2 para controlar los diferentes elementos del mismo, en particular, el calentador de agua, la bomba y el medidor del caudal.

40 Una o dos huellas de botón 24 también están colocadas en los lados del módulo las cuales están electrónicamente conectadas al circuito electrónico 23. Éstas son conocidas por sí mismas y típicamente pueden ser almohadillas blandas que permiten abrir/cerrar el circuito electrónico para accionar la bomba. Cada huella 24 puede servir para que sea bombeado un volumen programado de agua de forma correspondiente al tamaño de la bebida, por ejemplo, un café expreso corto de 40 ml o una taza de café largo de 110 ml.

45 Como se ilustra, el módulo de alimentos líquidos o bebidas 2 está firmemente dispuesto alrededor del alojamiento interior 97 para recibir el receptáculo de las cápsulas utilizadas 96 (no representado).

La máquina de alimentos líquidos y bebidas representada en la figura 5, en la cual las mismas referencias numéricas globalmente designan los mismos elementos, es similar a la representada en las figuras 1 y 3.

50 Sin embargo, el alojamiento 9 representado en la figura 5 tiene su cara del alojamiento 91' con un conector (no representado) conectable de forma que se puede desconectar a un aparato 8a, 8b, 8c, 8d, 8e, 8f del tipo descrito con relación a las figuras 1 a 3, por encima del módulo de alimentos líquidos o bebidas con un asa 11'. Como se puede ver en la figura 5, el alojamiento 9 no tiene una extensión inferior lateral que forme una pata de la plataforma, a diferencia de las ilustraciones de las figuras 1 y 3.

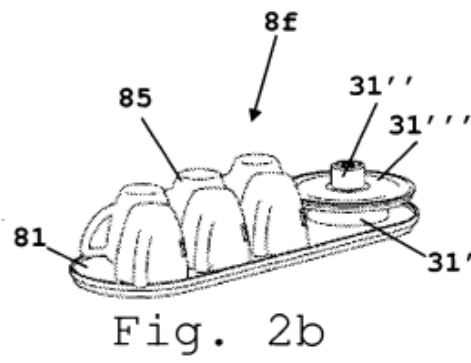
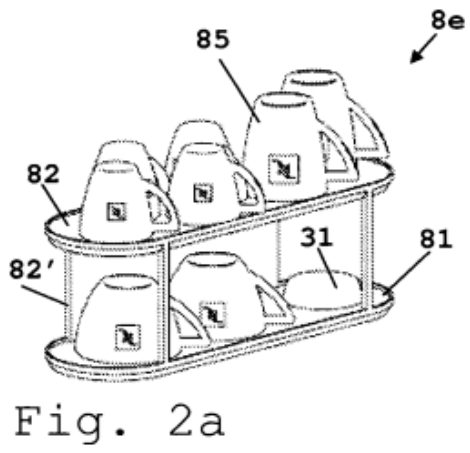
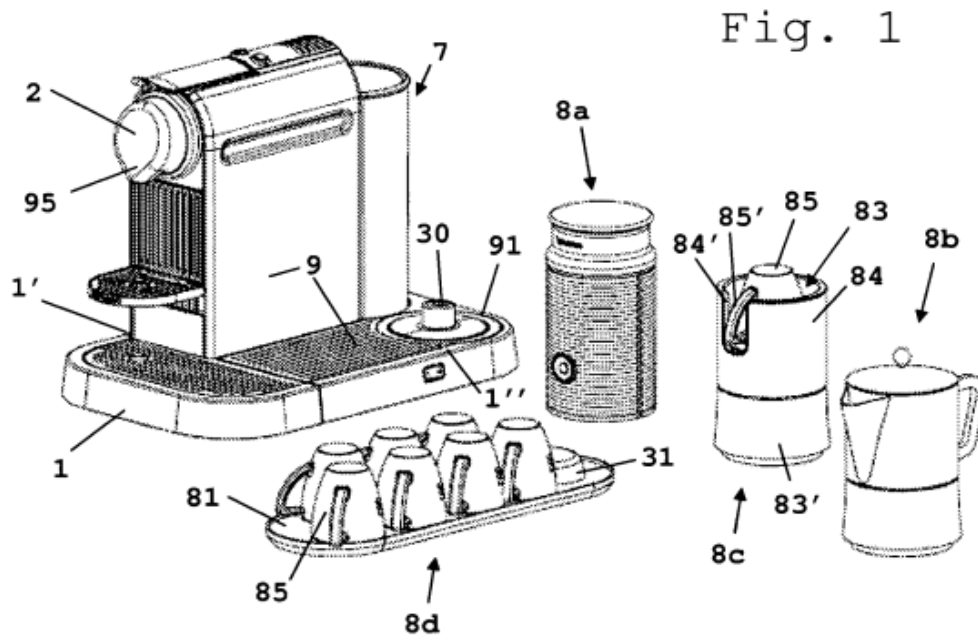
55 Al igual que en las formas de realización anteriores, la cara del alojamiento 91' tiene una parte trasera 34 que sostiene un aparato, en particular un aparato para espumar leche 8a y una parte delantera 35 para sostener tazas 85. La parte delantera 35 también puede incorporar un sistema calefactor, por ejemplo un calefactor resistivo dispuesto opcionalmente vinculado a un termo bloque o bien otro medio calefactor para calentar un fluido en el interior del módulo de alimentos líquidos o bebidas, para calentar previamente tazas que descansan en la parte delantera 35.

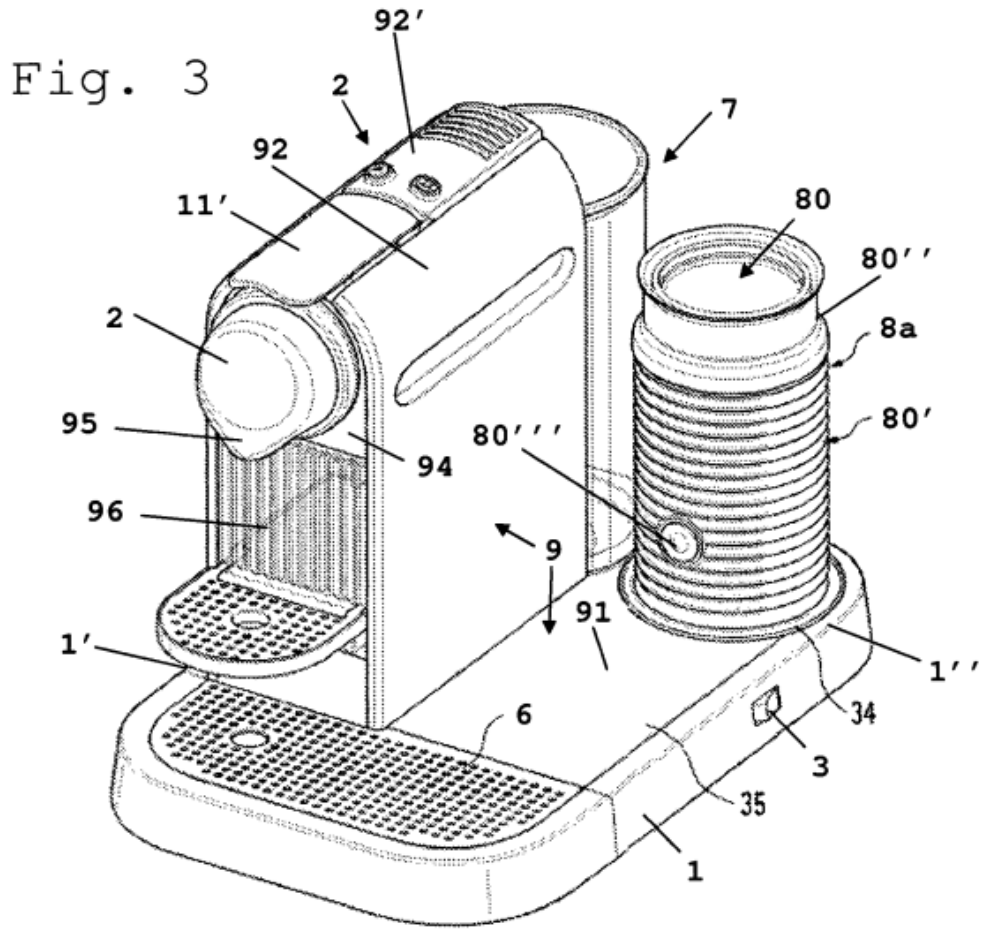
60 Para el funcionamiento del dispositivo de alimentos líquidos o bebidas representado en la figura 5, su cara delantera 94 soporta una interfaz de pantalla táctil 94'. El espumador de leche 8a puede estar controlado separadamente a través de un botón de control 80''.

65

REIVINDICACIONES

- 5 1. Un aparato espumador de leche (8a) provisto de un depósito (80) para contener leche que se va a espumar, un aparato de este tipo siendo sin asas y estando provisto de una superficie exterior globalmente vertical que forma una disposición de asidero (80') que puede ser agarrada por la mano humana, de tal modo que dicho aparato puede ser transportado y desplazado individualmente con la mano agarrando dicha disposición de asidero, caracterizado porque la superficie vertical tiene una parte (80') que tiene texturas o estrías y/o que tiene una ondulación globalmente vertical para facilitar el agarre con la mano.
- 10 2. El aparato de la reivindicación 1 el cual tiene un conector sin cables para la conexión a un medio de conexión correspondiente (30) de un dispositivo de alimentos líquidos o bebidas.
- 15 3. Un dispositivo para la preparación de alimentos líquidos o bebidas y un aparato espumador de leche (8a) como se define en la reivindicación 1 o 2, el dispositivo de alimentos líquidos o bebidas comprendiendo un alojamiento más exterior (9) provisto de caras (91, 91', 92, 92', 94) que están dispuestas para proteger por lo menos parte de un módulo de alimentos líquidos o bebidas (2) dispuesto para recibir un ingrediente y alimentar un líquido al ingrediente, una de las caras del alojamiento estando provista de medios (30) para la conexión al aparato espumador de leche (8a), la cara del alojamiento (91, 91') estando provista de medios de conexión que están dispuestos para sostener mecánicamente el aparato espumador de leche y los medios de conexión siendo conectables de forma que se puedan desconectar por parte de un usuario al aparato espumador de leche, por lo que dicho alojamiento (9) está dispuesto de tal modo que el aparato espumador de leche puede ser montado de forma desmontable en dicha cara del alojamiento por el usuario.
- 20 4. El dispositivo y el aparato de la reivindicación 3 en el que el dispositivo está dispuesto para preparar un alimento líquido o bebida a partir de un ingrediente de la bebida o alimento previamente en porciones.
- 25 5. El dispositivo y el aparato de la reivindicación 3 o 4 en el que el aparato (8a) es funcionalmente independiente de dicho módulo (2).
- 30 6. El dispositivo y aparato de cualquiera de las reivindicaciones 3 a 5 en el que el medio de conexión (30) es sin cables.
- 35 7. El dispositivo y aparato de cualquiera de las reivindicaciones 3 a 6 en el que el alojamiento (9) tiene una parte de pata que forma una plataforma (1) que soporta la cara del alojamiento (91) provista del medio de conexión (30).
- 40 8. El dispositivo y el aparato de la reivindicación 7 en el que el módulo de los alimentos líquidos o bebidas (2) globalmente se extiende hacia arriba adyacente a un primer borde (1') de la plataforma y la cara del alojamiento con el medio de conexión está globalmente colocada adyacente a un segundo borde (1'') de la plataforma tal como un segundo borde opuesto al primer borde.
- 45 9. El dispositivo y aparato de cualquiera de las reivindicaciones 3 a 6 en el que el alojamiento (9) tiene una parte superior que forma dicha cara (91') provista del medio de conexión (30).
- 50 10. El dispositivo y aparato de cualquiera de las reivindicaciones 3 a 9 en el que dicho medio de conexión está adicionalmente dispuesto para sostener mecánicamente un hervidor (8b) y/o un calentador de tazas (8c, 8d, 8e, 8f) y en el que el medio de conexión es conectable de forma que se puede desconectar por parte del usuario a dicho hervidor y/o el calentador de las tazas.
- 55 11. El dispositivo y aparato de cualquiera de las reivindicaciones 3 a 10 en el que dicha cara (91, 91') tiene una primera parte (34) para sostener dicho aparato (8a, 8b) y una segunda parte (35) que está dispuesta para sostener una o más tazas.
- 60 12. El dispositivo de la reivindicación 11 en el que la segunda parte (35) está asociada con un medio para calentar previamente las tazas.
13. Un conjunto que comprende el dispositivo y el aparato de cualquiera de las reivindicaciones 3 a 12 y por lo menos un aparato adicional (8a, 8b, 8c, 8d, 8e, 8f), el dispositivo estando provisto de un medio de conexión (30) y los aparatos siendo conectables de forma que se puedan desconectar a dicho medio de conexión.





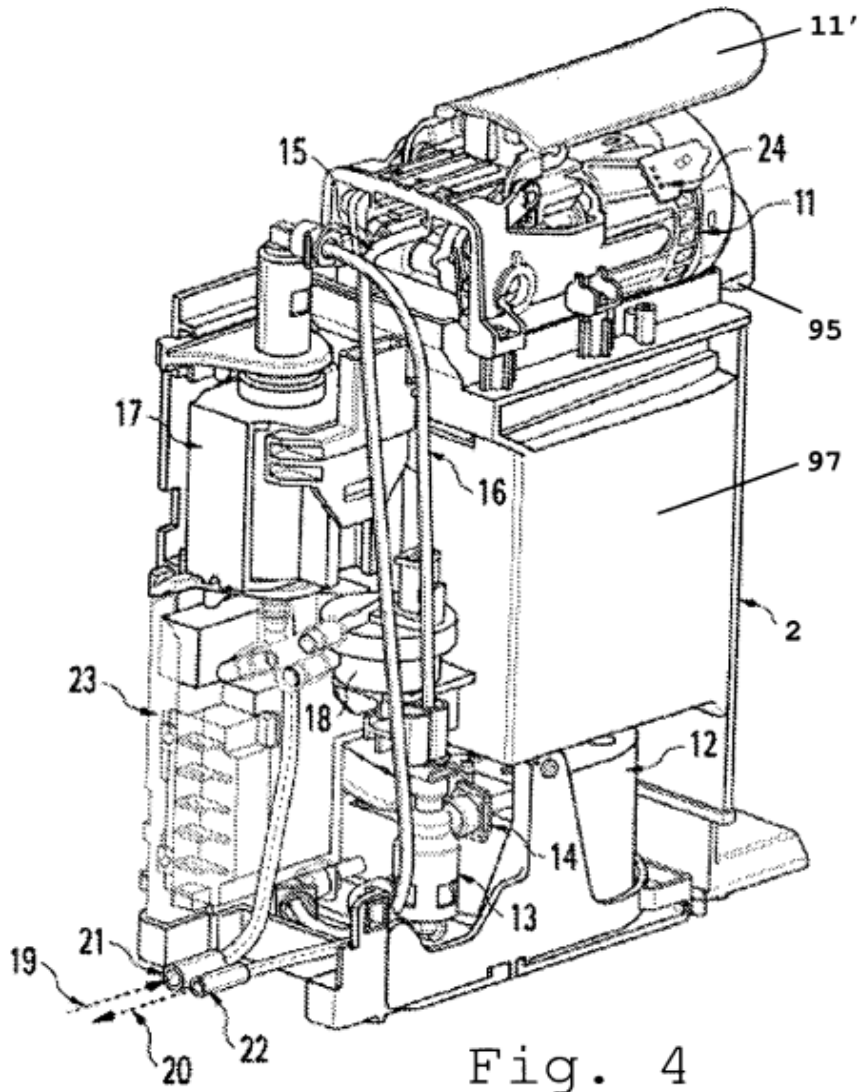


Fig. 5

